

(19) 日本国特許庁(JP)

(12) 公表特許公報(A)

(11) 特許出願公表番号

特表2012-501655

(P2012-501655A)

(43) 公表日 平成24年1月26日(2012.1.26)

(51) Int.Cl.	F I	テーマコード (参考)
C 1 2 Q 1/02 (2006.01)	C 1 2 Q 1/02	4 B 0 6 3
G O 1 N 33/53 (2006.01)	G O 1 N 33/53	K
G O 1 N 33/536 (2006.01)	G O 1 N 33/536	D
C 1 2 Q 1/48 (2006.01)	C 1 2 Q 1/48	Z

審査請求 未請求 予備審査請求 未請求 (全 44 頁)

(21) 出願番号	特願2011-526242 (P2011-526242)	(71) 出願人	510005889
(86) (22) 出願日	平成21年9月4日 (2009.9.4)		ベックマン コールター, インコーポレイテッド
(85) 翻訳文提出日	平成23年3月24日 (2011.3.24)		アメリカ合衆国 カリフォルニア 92821, プレア, エス. クレーマー プールバード 250
(86) 国際出願番号	PCT/US2009/056088	(71) 出願人	508132713
(87) 国際公開番号	W02010/028277		ユニバーシティ ヘルス ネットワーク
(87) 国際公開日	平成22年3月11日 (2010.3.11)		カナダ国 エム5ジー 2エム9 オンタリオ, トロント, ユニバーシティ アベニュー 610
(31) 優先権主張番号	61/094, 304	(74) 代理人	100078282
(32) 優先日	平成20年9月4日 (2008.9.4)		弁理士 山本 秀策
(33) 優先権主張国	米国 (US)	(74) 代理人	100062409
			弁理士 安村 高明

最終頁に続く

(54) 【発明の名称】 パンキナーゼ活性化およびシグナリング経路の評価

(57) 【要約】

シグナル伝達経路シグナリングタンパク質の活性化状態を測定するための、方法および試薬が提供される。当該分野において、患者におけるシグナル伝達阻害剤の有効性をモニターすることができる方法が必要とされている。また、シグナル伝達経路シグナリングタンパク質の異常な活性化に関連するある疾患または障害を検出およびモニターすることも必要とされている。本アッセイは、例えば新生児のような大きな細胞試料を得ることが困難な患者集団においても有用な高感度アッセイを提供する。

【特許請求の範囲】

【請求項 1】

白血球含有試料中のシグナル伝達経路シグナリングタンパク質の活性化状態を測定する方法であって、

- a) 該白血球含有試料をパンキナーゼ活性化剤に曝すことによる、該試料の該白血球中の少なくとも1つのシグナル伝達経路の活性化可能なタンパク質を活性化する工程、
 - b) 該活性化された試料を保護剤で保護する工程、
 - c) 該試料中の該保護された白血球の細胞内エピトープをアンマスクする工程、
 - d) 該保護された白血球の該アンマスクされた細胞内エピトープと、複数の蛍光標識捕捉分子とを接触させる工程であって、該複数の捕捉分子は、該試料中の、活性化され、保護された白血球の少なくとも2つの異なるアンマスクされた細胞内エピトープの活性化状態に結合することが可能な少なくとも2つの異なる捕捉分子、および少なくとも1つのコントロール捕捉分子を含み、ここで、該コントロール捕捉分子は、該パンキナーゼ活性化剤によって活性化していない、該保護された白血球上のエピトープに結合する、工程
 - e) 該アンマスクされた細胞内エピトープの活性化状態への該捕捉分子の結合によって捕捉された、該活性化され、保護された白血球の蛍光を検出する工程、
 - f) 該コントロール捕捉分子の結合によって捕捉された、該保護された白血球の蛍光を検出する工程、ならびに
 - g) 該捕捉分子によって捕捉された、該活性化され、保護され、検出された白血球の蛍光と、該コントロール捕捉分子によって捕捉された、該保護され、検出された白血球の蛍光とを比較する工程
- を含む方法。

10

20

【請求項 2】

h) 工程 g) において実施された、比較された蛍光を、活性化していない参照試料において実施された、比較された蛍光に対して評価する工程をさらに含む、請求項 1 に記載の方法。

【請求項 3】

前記活性化していない参照試料が前記試料の第二アリコートである、請求項 2 に記載の方法。

【請求項 4】

前記活性化していない参照試料が標準化された参照試料である、請求項 2 に記載の方法。

30

【請求項 5】

前記活性化が、約 1 分～約 10 分間行われる、請求項 1 に記載の方法。

【請求項 6】

前記活性化が、少なくとも約 30 分間行われる、請求項 1 に記載の方法。

【請求項 7】

前記試料が患者由来であり、そして前記活性化及び活性化していない試料の前記蛍光がおおよそ類似する場合、該蛍光の評価は、該患者がシグナル伝達関連疾患又は状態を有することを示す、請求項 2 に記載の方法。

【請求項 8】

前記シグナル伝達関連疾患又は状態が、炎症、自己免疫、アレルギー、発熱、敗血症、癌、糖尿病、または心不全である、請求項 7 に記載の方法。

40

【請求項 9】

前記シグナル伝達関連疾患または状態が敗血症である、請求項 8 に記載の方法。

【請求項 10】

前記患者が前記炎症、発熱、敗血症、癌、糖尿病、または心不全を処置するための治療剤を受けた後の、該患者由来の試料を用いて工程 a) ~ g) を反復する工程、ならびに前記活性化および活性化していない試料間で前記検出された蛍光の変化についてモニターすることによって、その治療剤の効果をモニターする工程をさらに含む、請求項 8 に記載の方法。

50

【請求項 1 1】

前記試料が、キナーゼ阻害剤を受けている患者由来である、請求項 8 に記載の方法。

【請求項 1 2】

前記比較された蛍光の評価により、前記活性化および活性化していない試料間で前記検出された蛍光において変化が測定された場合、前記シグナル伝達関連疾患又は状態の患者の処置において前記キナーゼ阻害剤が効果的であることが示される、請求項 1 1 に記載の方法。

【請求項 1 3】

前記試料が想定のカナーゼ阻害剤に曝されている、請求項 2 に記載の方法であって、前記活性化された試料が前記少なくとも 1 つのシグナル伝達経路の前記活性化可能なタンパク質の蛍光の変化を示さない場合に、前記キナーゼ阻害剤の効果を確認することになる工程をさらに含む、方法。

10

【請求項 1 4】

前記想定のカナーゼ阻害剤が、ERK 又は PI3K の想定のカナーゼ阻害剤である、請求項 1 3 に記載の方法であって、i) 既知の ERK 阻害剤および想定のカナーゼ阻害剤に該試料を曝し、リボソーム S6 阻害についてモニターすること、または

ii) 既知のカナーゼ阻害剤および想定のカナーゼ阻害剤に該試料を曝し、リボソーム S6 阻害についてモニターすること

による、リボソーム S6 の阻害についてモニターする工程をさらに含み、ここでリボソーム S6 阻害については ERK および PI3K の両方の阻害が必要とされる、方法。

20

【請求項 1 5】

少なくとも 1 つの第 2 シグナル伝達経路の活性を測定する工程を含む、請求項 1 に記載の方法。

【請求項 1 6】

前記細胞内エピトープが、リン酸化されたエピトープを含む、請求項 1 に記載の方法。

【請求項 1 7】

前記アンマスクすることが、前記固定された細胞とアルコールおよび界面活性剤とを接触させる工程を含む、請求項 1 に記載の方法。

【請求項 1 8】

前記アルコールがおよそ 25 パーセント～およそ 90 パーセントの間の濃度で添加される、請求項 1 6 に記載の方法。

30

【請求項 1 9】

前記アルコールがエタノールおよびメタノールからなる群より選択される、請求項 1 7 に記載の方法。

【請求項 2 0】

前記保護剤がアルデヒド、パラホルムアルデヒド、またはホルムアルデヒドである、請求項 1 に記載の方法。

【請求項 2 1】

前記界面活性剤がおよそ 0.1 パーセント～およそ 10 パーセントの間の濃度である、請求項 1 6 に記載の方法。

40

【請求項 2 2】

前記界面活性剤が、Triton X-100、Nonidet P-40 (NP-40)、および Brij-58 からなる群より選択される、請求項 2 1 に記載の方法。

【請求項 2 3】

前記検出がサイトメトリーによって達成される、請求項 1 に記載の方法。

【請求項 2 4】

前記シグナル伝達経路タンパク質が、PI3K、リボソーム S6 タンパク質、p44/42 MAP キナーゼ、TYK2、p38 MAP キナーゼ、PKC、PKA、SAPK、ELK、JNK、cJun、RAS、Raf、MEK1/2、MEK3/6、MEK4/7、ZAP-70、LAT、SRC、LCK、ERK1/2、Rsk1、PYK2、SYK、

50

P D K 1、G S K 3、F K H R、A F X、P L C g、P L C y、F A K、C R E B、I I 3、F c R I、B A D、p 7 0 S 6 K、S T A T 1、S T A T 2、S T A T 3、S T A T 5、S T A T 6、およびこれらの組み合わせからなる群より選択される、請求項 1 に記載の方法。

【請求項 2 5】

前記シグナル伝達経路タンパク質が P 3 8 および E R K ならびに P I 3 K またはリボソーム S 6 である、請求項 2 4 に記載の方法。

【請求項 2 6】

前記シグナル伝達経路タンパク質が P 3 8、E R K、およびリボソーム S 6 である、請求項 2 4 に記載の方法。

10

【請求項 2 7】

第 1 タンパク質が J N K であり、第 2 タンパク質がリボソーム S 6 である、請求項 2 4 に記載の方法。

【請求項 2 8】

前記パンキナーゼ活性化剤が t o l l 様受容体 4 (T L R 4) 活性化剤またはリポポリサッカリド (L P S) である、請求項 1 に記載の方法。

【請求項 2 9】

前記捕捉分子が抗体又はその抗原結合フラグメントである、請求項 1 に記載の方法。

【請求項 3 0】

前記抗体が前記シグナル伝達経路タンパク質のリン酸化状態に対して特異的である、請求項 2 9 に記載の方法。

20

【請求項 3 1】

前記リン酸化状態特異的抗体が、抗ホスホ p 4 4 / 4 2 M A P キナーゼ (T h r 2 0 2 / T y r 2 0 4)、抗ホスホ T Y K 2 (T y r 1 0 5 4 / 1 0 5 5)、抗ホスホ p 3 8 M A P キナーゼ (T h r 1 8 0 / T y r 1 8 2)、ホスホ P K C - P A N 基質抗体、ホスホ P K A - 基質抗体、抗ホスホ S A P K / J N K (T h r 1 8 3 / T y r 1 8 5)、抗ホスホチロシン (P - t y r - 1 0 0)、抗 p 4 4 / 4 2 M A P K、抗ホスホ M E K 1 / 2 (S e r 2 1 7 / 2 2 1)、抗ホスホ p 9 0 R S K (S e r 3 8 1)、抗 p 3 8 M A P K、抗 J N K / S A P K、抗ホスホ R a f 1 (S e r 2 5 9)、抗ホスホ E l k - 1 (S e r 3 8 3)、抗ホスホ C R E B (S e r 1 3 3)、抗ホスホ S E K 1 / M K K 4 (T h r 2 6 1)、抗ホスホ J u n (S e r 6 3)、抗ホスホ M K K 3 / M K K 6 (S e r 1 8 9 / 2 0 7)、抗 A K T、抗ホスホ F K H R、抗 F K H R、抗ホスホ G s k 3 a l p 2 1、抗 p A F X、抗 P A R P、抗 B A D、抗 B A D s e r 1 1 2、抗 B A D s e r 1 3 6、抗ホスホ B A D s e r 1 5 5、抗 p 2 7、抗 p 2 1、抗 c F L I P、抗 M Y C、抗 p 5 3、抗 N F K B、抗 I k k 、抗 I k k 、抗ホスホチロシン、および抗ホスホスレオニンからなる群より選択される、請求項 3 0 に記載の方法。

30

【請求項 3 2】

前記蛍光標識が化学発光標識及び F R E T 標識からなる群より選択される、請求項 1 に記載の方法。

【請求項 3 3】

前記試料が全血である、請求項 1 に記載の方法。

40

【請求項 3 4】

前記試料が全血試料から単離された前記白血球を含む、請求項 1 に記載の方法。

【請求項 3 5】

シグナル伝達経路の活性化状態をモニターするキットであって、

a) パンキナーゼ活性化剤、ならびに

b) P 3 8、E R K、P I 3 K、J N K およびリボソーム S 6 からなる群より選択される少なくとも 1 つのシグナル伝達経路タンパク質に結合する少なくとも 2 つの異なる捕捉分子 (ここで、少なくとも 1 つの該捕捉分子は P I 3 K、J N K、またはリボソーム S 6 のいずれかに結合する)

50

を含むキット。

【請求項 36】

前記パンキナーゼ活性化剤が t o l l 様受容体 4 活性化剤または L P S である、請求項 36 に記載のキット。

【請求項 37】

少なくとも 1 つの前記捕捉分子が P I 3 K、J N K、または P 3 8 のいずれかに結合し、他の前記捕捉分子がリボソーム S 6 に結合する、請求項 36 に記載のキット。

【発明の詳細な説明】

【技術分野】

【0001】

10

本発明のある実施態様は、シグナル伝達経路シグナリングタンパク質の活性化状態を測定する方法に関する。少なくともいくつかの実施態様において、患者におけるシグナル伝達阻害剤の有効性をモニターするための方法が提供される。本発明は、さらに、例えば新生児のような大きな細胞試料を得ることが困難な患者集団において有用な高感度のアッセイを提供する。本発明のある実施態様は、新規のシグナル伝達経路タンパク質阻害剤の同定方法に関する。本発明のある実施態様は、患者試料における敗血症を検出する方法に関する。また、本発明の方法を実施するためのキットも提供される。

【背景技術】

【0002】

20

多くの疾患は、癌性の細胞の制御されない成長および増殖、ならびに異常な炎症プロセスを包含する病理へと導く、細胞シグナリング経路の崩壊によって特徴づけられる。そのような欠陥は、脂質キナーゼ（脂質へのリン酸基の転移を触媒する一群の酵素）の活性における変化を包含し得る。これらのリン酸化脂質は、次には、受容体チロシンキナーゼおよび抗原受容体等の上流シグナリングメディエーターに由来するシグナルを伝播する下流タンパク質を動員する。例えば、プロテインキナーゼ A k t は、リン脂質によって、それが活性化される原形質膜へと動員される。一旦活性化されると、A k t は正常および癌性組織の両方の生存において中心的な役割を果たす。

【0003】

30

ホスホイノシチド 3 - キナーゼ（P I 3 K）は、多数の細胞表面受容体からの下流のシグナル伝達経路において中心的役割を果たし、成長、増殖、および細胞生存を制御する脂質キナーゼのファミリーである。活性 P I 3 K は 2 つのサブユニットからなり、すなわち、分子量 85 または 55 k D（p 85 または p 55）のいずれかを有する調節サブユニット、および分子量 110 k D（p 110）の触媒サブユニットからなる。調節サブユニットが P I 3 K の機能に重要である一方、これらの調節サブユニットは、P I 3 - キナーゼ非依存的にもシグナルを伝達する（非特許文献 1）。p 85 - アルファは、P I 3 K シグナル伝達経路非依存的に誘導性転写因子 N F A T 3 を介してアポトーシスを誘導し得ることが最近になって証明された（非特許文献 2）。

【0004】

40

P I 3 K 経路は、糖尿病、心不全、および大腸直腸癌、急性骨髄性白血病、乳癌、神経膠腫および卵巣癌を包含する多くの癌を包含する様々なヒト疾患と関係している（非特許文献 3 を参照）。P I 3 K の阻害剤は、癌、心不全および自己免疫 / 炎症性障害を包含する様々な疾患における潜在的な治療薬として研究されている。

【0005】

また、マイトジェン活性化プロテインキナーゼ（M A P K）シグナル伝達経路も細胞増殖および分化に関与する。この経路は、卵母細胞の減数分裂による成熟を調節する役割を果たす（非特許文献 4；非特許文献 5；非特許文献 6）。

【0006】

50

また、M A P K 経路は、細胞の成長、生存および分化の調節にも関与する（L e w i s ら、上掲）。さらに、活性化された M A P K および / または上昇した M A P K 発現のレベルは、様々なヒト腫瘍において検出されてきており（非特許文献 7；非特許文献 8；非特

許文献 9 ; 非特許文献 10 ; 非特許文献 11)、腫瘍細胞の侵襲性、転移性および脈管形成活性と関連する可能性がある。従って、MAPK 経路の不適切な活性化は、多くのタイプの腫瘍に共通する本質的な特性である。この理由のため、MEK のようなこのシグナル伝達経路の参加者は、癌治療のための潜在的な標的である。

【0007】

幾つかのグループが様々なシグナル伝達経路の阻害剤をモニターするためのアッセイを開発してきた。PI3K > Akt 経路の阻害剤の活性を検出する1つのアッセイは、末梢血血小板を使用する(非特許文献12)。しかしながら、このアッセイは、この経路の阻害の影響(血小板活性化の阻害)のみを測定し、標的シグナリングタンパク質のリン酸化(活性化)を直接モニターするものではない。加えて、技術的な問題が、末梢血血小板を用いるこの経路の測定を困難にしている。

10

【0008】

同様に、Westら(非特許文献13)は、*in vitro*でリポポリサッカリド(LPS)に曝された後、(p38およびERKのリン酸化によって測定される)末梢血単球の活性化の欠如を用いて、敗血症を検出するためのフローサイトメトリーに基づくアッセイを報告した。しかしながら、このアッセイは特異性を確立しておらず、初期のERK活性化または全ての3つのMAPK経路の二次活性化に言及していなかった。また、このアッセイは、臨床的に意義のあるアッセイとして受け入れ難いほどの高いバックグラウンドレベルの影響を受けやすかった。例えば、それらの結果より、著者らは、正常コントロールにおいて、ホスホ-ERKを発現する単球のパーセントが、LPS刺激なしの35%から*in vitro*でのLPS処理後58%陽性(LPS添加後15分の1つの時間点で測定)に増加したと結論付けている。その一方で、推定敗血症患者はLPS添加前25%のP-ERK単球を示し、*in vitro*でのLPS添加の後10%未満増加した。

20

【先行技術文献】

【非特許文献】

【0009】

【非特許文献1】Uekiら、J Biol. Chem. 11月28日; 278(48): 48453 - 66(2003)

【非特許文献2】Songら、Mol. Cell. Biol. 27: 2713 - 2731(2007)

30

【非特許文献3】Kimら、Curr. Opin. Investig. Drugs. 12月; 6(12): 1250 - 8(2005)

【非特許文献4】Moriguchiら、Adv. Pharmacol. 36: 121 - 137(1996)

【非特許文献5】Murakamiら、Methods in Enzymology 283: 584 - 600(Dunphy, ed., 1997)

【非特許文献6】Mattenら、Seminars in Dev. Biol. 5: 73 - 181(1994)

【非特許文献7】Hoshino, R.ら、Oncogene 18: 813 - 822(1999)

40

【非特許文献8】Salh, B.ら、Anticancer Res. 19: 741 - 48(1999)

【非特許文献9】Sivaraman, V. S.ら、J. Clin. Invest. 99: 1478 - 483(1997)

【非特許文献10】Mandell, J. W.ら、Am. J. Pathol. 153: 1411 - 23(1998)

【非特許文献11】Licato, L. L.ら、Digestive Diseases and Sciences 43, 1454 - 1464(1998)

【非特許文献12】Bowersら、Mol., Cancer Ther. 6: 2600 - 2607(2007)

50

【非特許文献13】J. Trauma Injury, Inf. and Crit Care 62: 805 - 811 (2008)

【発明の概要】

【発明が解決しようとする課題】

【0010】

当該分野において、患者においてシグナル伝達阻害剤の有効性を正確にモニターすることが可能なアッセイが求められている。シグナル伝達経路シグナリングタンパク質の異常な活性化に関連する、ある疾患又は障害を検出しモニターすることも求められている。現在のアッセイは、混合細胞集団において反応を生み出している正確な細胞型を同定することができない免疫プロッティング技術に依存する。また、試料から薬剤を除去しなければならないため、これらのアッセイは煩雑であり、感度を欠如しがちである。高感度のアッセイは、例えば新生児のような大きな試料を得ることが困難な患者において特に必要とされている。

10

【課題を解決するための手段】

【0011】

1つの実施態様において、本発明は、白血球含有試料（すなわち血液試料）中のシグナル伝達経路シグナリングタンパク質の活性化状態を測定する方法であって、a) パンキナーゼ活性化剤に試料を曝すことによって、試料の白血球中の少なくとも1つのシグナル伝達経路の活性化可能なタンパク質を活性化する工程、b) 試料を保護剤（preservative）で保護する工程、c) 試料中の保護された白血球の細胞内エピトープをアンマスク（unmask）する工程、d) 保護された白血球のアンマスクされた細胞内エピトープと、複数の蛍光標識捕捉分子とを接触させる工程（前記複数の捕捉分子は、試料中の、保護され、活性化された白血球の少なくとも2つの異なるアンマスクされた細胞内エピトープの活性化状態に結合することが可能な少なくとも2つの異なる捕捉分子、および少なくとも1つのコントロール捕捉分子を含む（ここで、該コントロール捕捉分子は、パンキナーゼ活性化剤によって活性化していない（unactivated）（すなわち、非活性化の（non-activated））、保護された白血球上のエピトープに結合する）、e) アンマスクされた細胞内エピトープの活性化状態への捕捉分子の結合によって捕捉された、活性化され、保護された白血球の蛍光を検出する工程、f) コントロール捕捉分子の結合によって、捕捉された保護白血球の蛍光を検出する工程、ならびにg) 捕捉分子によって捕捉された、活性化され、保護され、検出された白血球の蛍光と、捕捉分子によって捕捉された、保護され、検出された白血球の蛍光を比較する工程を含む方法を提供する。

20

30

【0012】

ある実施態様において、該方法は、工程g)において実施された（measured）、比較された蛍光を、活性化していない参照試料において実施された、比較された蛍光に対して評価する工程をさらに含む。

【0013】

他の実施態様において、該方法は、該試料が患者由来であり、該活性化および活性化していない試料の蛍光がおおよそ類似する（approximately comparable）場合、蛍光の評価が、その患者がシグナル伝達関連疾患又は状態を有することを示すような方法である。

40

【0014】

少なくともいくつかの実施態様において、該方法は、該患者が炎症、発熱、敗血症、癌、糖尿病、または心不全を処置するための治療剤を受けた後の該患者由来の試料を用いた工程a) ~ g)を反復する工程、ならびに活性化および活性化していない試料間で検出された蛍光における変化についてモニターすることによってその治療剤の効果をモニターする工程を含む。

【0015】

本発明は、さらに、該検出された蛍光の評価が、活性化および活性化していない試料間

50

で検出された蛍光において変化が測定された場合、シグナル伝達関連疾患又は状態の患者の処置においてキナーゼ阻害剤が効果的であることを指す方法を提供する。

【0016】

本発明は、該試料が想定のカナーゼ阻害剤に曝された場合で、活性化された試料が、少なくとも1つのシグナル伝達経路の活性化可能なタンパク質の蛍光変化を明らかに示さないときに、キナーゼ阻害剤の効果を確認することになる工程をさらに含む方法を提供する。

【0017】

また、パンキナーゼ活性化剤、ならびにP38、ERK、PI3KおよびリボソームS6からなる群より選択される少なくとも1つのシグナル伝達経路タンパク質に結合する少なくとも2つの捕捉分子を含む、シグナル伝達阻害をモニターするキットも本発明によって提供される。

10

【0018】

本発明のさらなる実施態様、特性、および利点は、様々な実施態様の構造及び操作とともに、添付の図面を参照して以下に詳細に記載される。

【図面の簡単な説明】

【0019】

本明細書に組込まれ、本明細書の一部を形成する添付の図は、本発明の1以上の実施態様を、詳細な記載と共に例証し、さらに本発明の趣旨を説明するために供される。

【図1】図1は、単球におけるリポポリサッカリド(LPS)による細胞内活性化の一般的な概略を示す。

20

【図2】図2は、非刺激全血中の3つのMAPK経路メンバー(p38、JNK、およびERK)の同時測定を示す。全血試料中の単球を同定するためにCD14を使用した。

【図3】図3は、10分間37°CでLPSにより刺激された正常全血を示し、全てのCD14+単球が活性化されたp38、JNK、およびERKを有することを示している。

【図4】図4は、全血単球中のLPS反応の動態を示す。ERKは、JNKまたはp38活性化前の37°CでのLPS刺激の2分後における、ここで示される最も初期の活性化を実証する。

【図5】図5は、全血単球中のLPS反応の動態を示す。37°CでのLPS活性化の6分後、初期のERK活性化が低下する。後の時間点(約10分)において、p38、JNKおよびERKは増加する。

30

【図6】図6は、LPS反応の動態を示す。LPS活性化の60分後、全ての3つのMAPK経路の活性は減少するが、ベースラインまでは戻らない。追加のLPSが添加された場合、いかなるMAPK活性の追加の増加も見られない。LPSによる再刺激によって(*in vitro*でのLPSによる刺激の後2時間までも)、これらの経路のシグナリングを増加させることができない。

【図7】図7は、LPS刺激単球におけるリボソームS6タンパク質活性化の動態を示す。S6の活性化のピークは、他のMAPK経路タンパク質よりも後に見られる。

【図8】図8は、ERK阻害剤(U0126)もしくはPI3K阻害剤(Ly294002)のいずれかまたは両方を用いたLPSによるS6活性化の阻害を示す。両方の経路の阻害のみが、リボソームS6タンパク質の完全な阻害を導く。リボソームS6の阻害は、ERK経路(ここではU0126を使用)およびPI3K/Akt経路(ここではLy294002を使用)の両方の阻害によってのみ達成される。両方の阻害剤の存在下でのリボソームS6の完全な阻害は、PI3Kが阻害されるという追加の証拠を提供する。

40

【図9】図9は、正常試料(LPSに予め曝されていない)において、LPSはERKMAPキナーゼの迅速な活性化(早期のピーク(LPS添加1~4分後)、P-ERKにおける下降、およびLPS刺激10~15分後の第2ピークによって特徴づけられる)を誘導することを示す。この第2P-ERKピークは、P-p38およびP-SAPKのレベルが最高レベルに達するのと同時に起こる。

【図10】図10は、LPSに再度曝されることにより、P-ERKの平均蛍光強度(M

50

F I) は、L P S 再刺激の 9 0 分後までの間、0 時間コントロールを上回る顕著な変化をしないことを示す。

【図 1 1】図 1 1、左上は、正常ドナー由来の非刺激全血試料において P - p 3 8 を発現するおよそ 1 0 ~ 1 5 % の単球 (C D 1 4 +) が検出されたことを示す。最初の L P S 刺激の後、全単球集団 (約 1 0 0 %) は、L P S 刺激 1 5 分後に最高 M F I 値に達する反応を伴う、M F I における顕著な増加を示す。P - p 3 8 レベルは、1 2 0 分の期間後であっても、図 1 1 左下において見られる二峰性の分布を示し、ベースレベルまで戻らない。L P S に再度曝された後、P - p 3 8 陽性単球のパーセンテージは、4 0 % (0 時間、左下) から 4 6 % (L P S に再度曝された 1 5 分後、右下) に増加する。凝集した M F I は、0 時間 (左下) で 5 . 0 であり、L P S に再度曝された 1 5 分後 (右下) で 5 . 5 であ

10

った。
【図 1 2】図 1 2、左上では、正常個体において、非刺激単球における P - S 6 のレベルは低く、約 1 0 % の単球が、異種性の、陽性レベルの P - S 6 を発現していることを示している。L P S 刺激 1 5 ~ 6 0 分後の P - S 6 ピークのレベルは、P - E R K 活性化の次のその下流の活性化と一致する。P - E R K および P - p 3 8 と異なり、P - S 6 のレベルは、L P S 刺激の後 1 2 0 分を超えて持続する (図 1 2、左下) 。L P S 再刺激の後、図 1 2 右下に示されるように、M F I における緩やかな減少を伴う P - S 6 集団の M F I においてほんの少しの変化しかない。

【発明を実施するための形態】

【 0 0 2 0 】

20

概説

1 つの実施態様において、本発明は、白血球を含有する試料中のシグナル伝達経路シグナリングタンパク質の活性化状態を測定する方法に関する。他の実施態様は、患者または試験試料におけるシグナル伝達阻害剤の有効性をモニターする方法を提供する。ある実施態様において、該方法は、また、例えば新生児のような、大きな細胞試料を得ることが困難な患者集団にも有用な、高感度のアッセイを提供する。他の実施態様において、本発明は新規のシグナル伝達経路タンパク質阻害剤を同定する方法に関する。さらなる実施態様において、本発明は患者試料中の敗血症を検出する方法に関する。また、本発明の方法を実施するためのキットも提供される。

【 0 0 2 1 】

30

本発明の重要な利点は、増加した特異性および感度により、非常に小さな試料サイズを用いての該方法の使用が可能になるということである。例えば、新生児のような、小さな患者試料のみが入手可能な場合、これは重要である。

【 0 0 2 2 】

本明細書および添付の特許請求の範囲で使用される場合、単数形「 a (ひとつの) 」、「 a n d (および) 」、および「 t h e (その) 」は、文脈上明確に別段の記載がない限り、複数の参照を包含することに留意されたい。

【 0 0 2 3 】

本明細書に記載されるものと同様または同等のいかなる方法、装置、および材料も本発明の実施において使用され得るが、具体的な方法、装置および材料が、ここに記載される。

40

【 0 0 2 4 】

試験試料の調製

試験試料および試料という用語は、本明細書において互換的に用いられる。本発明の方法における試験試料は、例えば全血、血漿、骨髓吸引物 (あるいは骨髓から得られた任意の細胞) 、尿、血清、唾液、大脳脊髄液、尿、羊水、間質液、糞便、粘液、身体組織抽出物、または細胞抽出物のような、あらゆる白血球含有試料を包含し得る。ある実施態様において、試料は血液試料である。好ましい実施態様において、血液試料は全血である。全血は標準的な臨床手順を用いて、個体または被験体から得ることができる。

【 0 0 2 5 】

50

血液試料を得ることは、例えば瀉血土によって、患者から直接血液試料を得ることを含む。また、血液試料を得ることは、以前に患者から得られた血液試料を得ること（例えば、検査室技師が本発明の方法を使用して、分析のために患者の血液試料を得ること）を含む。血漿は、抗凝固剤処理した血液の遠心分離によって全血試料から得ることができる。そのようなプロセスは、パックされた赤血球の底層、中間の軟膜層および上清の血漿層を提供する。

【0026】

白血球は、浮遊密度遠心分離および当該分野において公知の他のものを包め任意の様々な技術によって全血試料から単離され得る。白血球 (leukocyte)、すなわち、白血球 (white blood cell) は、単球、リンパ球、好中球、好塩基球および好酸球を含む。単球は、本発明の方法における使用に関し、特に好ましい。

10

【0027】

試料は、人間またはサル、ウシ、またはウマを包含するがこれらに限定されない商業的に重要な哺乳類から得ることができる。また、試料は、イヌまたはネコを包含するがこれらに限定されない家庭用ペットからも得ることもできる。

【0028】

いくつかの実施態様において、試料は、「ナイーブ患者」から得られる。「ナイーブ患者」とは、シグナル伝達経路タンパク質阻害剤を用いた処置を受けていない患者を指す。ある実施態様において、試料は、年齢をマッチングしたコントロールである「ナイーブ患者」から得られる。「年齢をマッチングした」とは、同様の年齢のナイーブ患者由来の試料を意味する。ある実施態様において、「年齢をマッチングした」試料は、同様の年齢、性別、および人種の個体から得られる。いくつかの実施態様において、正常個体由来の年齢をマッチングした白血球を、シグナル伝達経路タンパク質活性と相互に関連のあるネガティブコントロールとして使用する。

20

【0029】

いくつかの実施態様において、試料は、抗凝固剤で処理される。抗凝固剤の例は、ワルファリン、EDTA (エチレンジアミン四酢酸)、ACD (酸性クエン酸デキストロース)、ヘパリン、および1, 3-インダンジオン等のビタミンK阻害剤を包含するが、これらに限定されない。

【0030】

シグナル伝達経路活性化

本明細書において使用される場合、例えば酵素活性、修飾 (例えば翻訳後修飾) または高次構造といった特定の生物学的、生化学的または物理学的性質を有するタンパク質の具体的な形態に対応する、少なくとも1つのアイソフォーム (および、場合によっては2以上のアイソフォーム) を有するタンパク質を「活性化可能シグナル伝達経路タンパク質」 (またはその文法上の同等物) と呼ぶ。

30

【0031】

活性化可能なタンパク質は、特定の生物活性、修飾または高次構造に関して活性化することができるか、活性化することができない (つまり非活性化)。具体的には、活性化可能シグナル伝達経路タンパク質の活性化されたか活性な形態は、特定の生物活性、修飾または高次構造を有しているが、活性化可能シグナル伝達経路タンパク質の活性化されていないか、活性でない (非活性) 形態は、特定の生物活性、修飾または高次構造をそれぞれ有していない (または、特定の生物活性、修飾または高次構造がより少ないか減少しているレベルである)。いくつかの実施態様において、活性または活性化の状態に関連した1つを超えるアイソフォームが存在し得、例えば、基質結合に利用可能な「開いた (open)」高次構造に関連するアイソフォーム、第2の遷移状態のアイソフォーム、および (例えば活性が阻害されている場合) 活性が欠けているアイソフォームが存在し得る。

40

【0032】

ある実施態様において、活性化可能シグナル伝達経路タンパク質の生物学的、生化学的、または物理的特性 (例えば酵素活性、修飾または高次構造) は、活性化剤、または細胞

50

シグナリング事象によって誘導可能または活性化可能である。活性化剤の例は、キナーゼ、ホスファターゼ、プロテアーゼ（例えばカスパーゼ）、およびホルモンを包含するがこれらに限定されない。細胞シグナリング事象の例は、受容体クラスタリングまたは同系統の分子またはリガンドの結合を包含するがこれらに限定されない。

【0033】

本明細書で使用される場合、アイソフォームは特定の、好ましくは検知できる生物活性、修飾または高次構造を有する活性化可能なタンパク質の形態を指す。アイソフォームは、活性化された（または活性化）形態、または活性化可能受容体の非活性化（または活性化でない）形態になり得る。先に述べたように、ある実施態様において、活性化状態に特異的な捕捉分子（抗体等）を活性化可能受容体要素の対応するアイソフォームに結合することは、活性化可能受容体要素の同一性、および活性化可能受容体要素の活性化状態の同一性を示す。ある実施態様において、本発明は、活性化される活性化可能受容体要素のアイソフォーム（または活性化されたアイソフォーム）の存在を測定する工程を含む、受容体要素アイソフォームプロファイルを測定する方法を提供する。

10

【0034】

ある実施態様において、活性化可能受容体要素の活性化されたアイソフォームまたは活性化状態は、活性化可能受容体要素の少なくとも1つの他のアイソフォームによって保有されていない、特定のまたは特異的な、生物学的、生化学的、または物理学的性質を有する活性化可能受容体の形態である。そのような性質の例は、酵素活性（例えば、キナーゼ活性およびプロテアーゼ活性）、および受容体要素結合活性を包含するが、これらに限定されない。従って、そのような特定のまたは特異的な性質または活性は、活性化可能受容体要素の活性化されたアイソフォームに関連する。そのような性質または活性を、時によって本明細書において活性化状態の活性と呼ぶ。

20

【0035】

活性化状態の活性の一例は、活性化された受容体要素に対するキナーゼ活性である。本明細書において使用されるように、活性化が、ヒドロキシル基を保有するアミノ酸またはその誘導体のリン酸化を触媒することが可能である場合、プロテインキナーゼ活性を有するシグナル伝達経路タンパク質をシグナル伝達経路タンパク質と呼ぶ。好ましいキナーゼは、セリン、スレオニン、およびチロシン残基のリン酸化を触媒することが可能なものである。キナーゼ活性は、キナーゼによるリン酸化の基質、キナーゼによって使用可能なホスフェートの供給源を供給すること、およびキナーゼ存在下での基質のリン酸化を測定することによって測定され得る。

30

【0036】

活性化可能受容体要素の活性化されたアイソフォームの抗原性は、活性化可能受容体要素の活性化されていないアイソフォームの抗原性、または異なる活性化状態のアイソフォームの抗原性から識別可能である。ある実施態様において、受容体要素の活性化されたアイソフォームは、受容体要素の活性化されていないアイソフォームにおいて不在のエピトープを保有し、その逆もまた同じである。他の実施態様において、この違いは、ホスフェート部分等の、受容体要素への一部の共有結合の付加によるもの、もしくはタンパク質開裂を介するような、受容体要素中の構造変化によるもの、または別の方法で受容体要素中に誘導された高次構造変化によるものであり、これは、抗原性が識別可能な方法で、その要素に同じ配列を提示させる。他の実施態様において、そのような高次構造変化により、受容体要素の活性化されたアイソフォームに、活性化されていないアイソフォームの中に存在しない少なくとも1つのエピトープを提示するようになるか、またはその要素の非活性化（すなわち、活性化されていない）アイソフォームによって提示される少なくとも1つのエピトープを提示しないようになる。いくつかの実施態様において、捕捉分子識別のためのエピトープは受容体要素の活性部位周辺に集中され、当該分野で公知であるが、受容体要素の1つの領域の高次構造変化は要素の異なるエリアの変更を同様に引き起こし得る。

40

【0037】

50

ある実施態様において、シグナル伝達経路は、マイトジェン活性化プロテインキナーゼ (MAPK) 経路である。この経路は、遺伝子調節に影響を与えるシグナル伝達経路であり、細胞外シグナルに応答して細胞増殖および分化を制御する。この経路はまた、卵母細胞の減数分裂による成熟に関与する。MAPK経路は、例えば、カエル、および哺乳動物において、例えば、マウス、ラット、およびヒトにおいて見出される。この経路は、IL-1およびTNFなどのサイトカインによって活性化され、Mos、Raf、Ras、およびV12HaRasなどのタンパク質によって構成的に活性化され得る。

【0038】

他の実施態様において、シグナル伝達経路はPI3K経路である。PI3K経路は、細胞のアポトーシスを仲介し調節するホスファチジルイノシトール3-キナーゼ経路である。また、PI3K経路は、増殖、成長、分化、運動性、新生血管形成、有糸分裂誘発、形質転換、生存能および老化を包含する細胞プロセスをも仲介する。PI3K経路を仲介する細胞因子は、PI3K、AktおよびBADを包含する。これらの因子は、細胞のアポトーシスを仲介し調節する。PI3K因子は、p85とp110を包含する細胞基質 (cytostolic) 酵素複合体である、クラスI PI3Kを包含する。BADは、bcl-2ファミリーのアポトーシス促進性メンバーとして同定されている。

10

【0039】

リボソームタンパク質S6 (RPS6) は、リボソームタンパク質のS6Eファミリーに属し、それは選択的な翻訳を経由して細胞成長および増殖の制御に関与する (Molina H.ら、Proc. Natl. Acad. Sci. USA 104: 2199-2204, (2007))。それは、真核生物リボソームにおけるリボソームタンパク質S6キナーゼ (RSK) の主な基質である。翻訳の間、それは5'末端オリゴピリミジン配列 (5' TOP) を含有する任意のRNAの翻訳を調節する。5' TOPは、細胞周期進行タンパク質、リボソーム蛋白質および伸長因子をコードする。RPS6のリン酸化は、選択的な5' TOP翻訳の増加と連結している。RPS6中の主なリン酸化部位は、Ser235、236、240および244を包含する (Peterson, R. T. およびSchreiber, S. L., 1998)。RPS6のリン酸化は、成長因子、腫瘍促進剤および有糸分裂促進剤によって刺激される。成長停止の間、RPS6は脱リン酸化される。

20

【0040】

ある実施態様において、シグナル伝達経路タンパク質は、PI3KリボソームS6タンパク質、p44/42 MAPキナーゼ、TYK2、p38 MAPキナーゼ、PKC、PKA、SAPK、ELK、JNK、cJun、RAS、Raf、MEK 1/2、MEK 3/6、MEK 4/7、ZAP-70、LAT、SRC、LCK、ERK 1/2、Rsk 1、PYK2、SYK、PDK1、GSK3、FKHR、AFX、PLCg、PLCy、FAK、CREB、I1I3、FcRI、BAD、p70S6K、STAT1、STAT2、STAT3、STAT5、STAT6またはこれらのタンパク質の組み合わせである。特定の実施態様において、シグナル伝達経路タンパク質はP38およびERK、ならびにPI3KまたはリボソームS6である。他の実施態様では、シグナル伝達経路タンパク質はP38、ERKおよびリボソームS6である。JNKおよびリボソームS6は、本発明の方法で使用するために好適な他のシグナル伝達経路タンパク質を提供する。

30

40

【0041】

ある実施態様において、試料はパンキナーゼ活性化剤と共にインキュベートされる。ある実施態様において、パンキナーゼ活性化剤は、リボポリサッカリド (LPS) である。用語「LPS」は、天然に存在する変異体、および合成的または半合成的に調製された変異体が含まれると理解されるであろう。

【0042】

LPSは、脂質成分、脂質A、および膜領域において共有結合されたポリサッカリド単位からなる。ポリサッカリド領域は、末端O特異的鎖、通常2~8のモノマーの50まで

50

の反復オリゴサッカリド単位を含む部分構造、および脂質 A に結合されたコア領域からなる。

【0043】

〇特異的鎖は、異なる種において極端な構造の可変性によって特徴づけられる。脂質 A 成分は、下記に記載される生物学的活性の原因となる。生物学的活性は、脂質 A のアシル化パターンの変化によって調整される。この活性は、最も天然型の LPS 変異体（例えば、*Salmonella friedena* または *Salmonella abortus equi*）により生じるような、アゴニスト効果から、植物共生微生物または合成誘導体の LPS 変異体のアンタゴニスト効果に及ぶ（C. Alexander および E. T. Rietschel, *Biospektrum*, Vol. 4, No. 5, pp. 275 - 281, 1999）。また、LPS の包括的な記載が A. Wiese, K. Brandenburg, U. Seydel, and S. Muller-Leoennies: *The Dual Role of Lipopolysaccharide as Effector and Target Molecule*. *Biol. Chem.*, 380, pp. 767 - 784 において見出されるであろう。

10

【0044】

リポポリサッカリドは、グラム陰性菌によって形成され、先天性免疫の非常に有力な刺激剤である。それらはヒト単核球上の toll 様受容体 4 (TLR4) / CD14 受容体 (図 1 を参照) に結合し、TNF、MIF、IL-1、IL-6、IL-8、IL-12、IL-15 および IL-18 などの炎症性サイトカイン、様々なコロニー刺激因子、様々な脂質メディエーター、ならびに還元酸素種の形成および分泌を誘導する。

20

【0045】

また、リポポリサッカリドは、これらのメカニズムによって非特異的免疫反応を活性化し、微生物、ウイルスおよび腫瘍細胞は、この反応の結果、より適切に除外され得る。炎症、発熱および敗血症等の現象は、サイトカインおよび脂質メディエーターの LPS 誘導産生によって引き起こされる。敗血症における LPS の毒作用により、アゴニスト LPS も内毒素と呼ばれる。

【0046】

他の実施態様において、パンキナーゼ活性化剤は TLR4 活性化剤である。他の表面チロシンキナーゼ受容体活性化剤を、本発明において、単球における他の経路を刺激するために使用することができる（例えば、末梢血単球中の JAK / STAT 経路を活性化する GM-CSF、または末梢血リンパ球中の JAK / STAT 経路を活性化する IL-4 等のアゴニスト）。

30

【0047】

各試料調製工程について最適なインキュベーション時間および温度は、日常の実験を用いて容易に決定され得る。少なくとも 1 つの実施態様において、パンキナーゼ活性化剤による活性化は、約 1 ~ 10 分間行われる。この期間に、初期に活性化するシグナル伝達経路シグナリングタンパク質をモニターすることができる。例えば、下記実施例において証明されるように、ERK の活性化はパンキナーゼ活性化剤に曝す 2 分以内に測定可能である。他の活性化シグナル伝達経路シグナリングタンパク質は、パンキナーゼ活性化剤に曝

40

【0048】

他の実施態様において、パンキナーゼ活性化剤による活性化は約 30 分超の間行なわれる。この期間に、後期に活性化するシグナル伝達経路シグナリングタンパク質をモニターすることができる。例えば、下記実施例において証明されるように、リボソーム S6 シグナリングはパンキナーゼ活性化剤に 30 分間曝された後のいずれかの時にピークに達し始める。

【0049】

保護およびアンマスクの方法

1 つの実施態様において、本発明は、後の検出のために細胞内のタンパク質エピトープ

50

を保護する、タンパク質エピトープの測定のために生体試料を調製する方法を提供する。該方法は、タンパク質、脂質、および核酸分子を架橋するのに十分な最終濃度を達成する量の保護剤（固定剤）と前記試料を接触させる工程を包含する保護（固定）工程；試料中に存在するあらゆる赤血球を溶解し、かつ白血球を透過性にするために十分な最終濃度を達成するための量の界面活性剤の生体試料への追加を含む界面活性剤工程；および、1以上のエピトープに特異的な検出できる結合剤と試料を接触する、ラベリング工程を包含する。具体的な方法は、参照によって本明細書に組み込まれる、同時係属中の米国特許出願10/928,570に記載される。

【0050】

試料が赤血球を含有しない程度（すなわち、試料は予め分画されている）までの、溶解工程は不要であると理解される。

【0051】

1つの実施態様において、本発明は、後の検出のためにシグナル経路タンパク質エピトープを保護する、タンパク質エピトープ測定のための生体試料を調製する方法を提供する。該方法は、タンパク質、脂質および核酸分子を架橋するのに十分な最終濃度を達成するための量の保護剤（固定剤）と試料を接触させる工程を包含する保護（固定）工程を包含する。保護剤（固定剤）濃度は、およそ0.1パーセント～およそ20パーセントの間、およそ0.5パーセント～およそ15パーセントの間、およそ1パーセント～およそ10パーセントの間、およそ1パーセント～およそ8パーセントの間、およそ1パーセント～およそ4パーセントの間、およそ1パーセント～およそ2パーセントの間であってもよい。保護剤（固定剤）は所望の濃度を達成するために濃縮溶液、または希釈形態のいずれかで加えることができる。保護剤（固定剤）は、例えばアルデヒド、ホルムアルデヒドもしくはパラホルムアルデヒドまたはホルマリンといった、使用者に望まれるあらゆる適切な剤であり得る。

【0052】

後の検出のため、細胞内のタンパク質エピトープを保護する、タンパク質エピトープ測定のための生体試料を調製する本発明の方法は、さらに、界面活性剤工程を含み、ここで、存在するいかなる赤血球も溶解し、かつ白血球を透過性にするのに十分な最終濃度を達成する量の界面活性剤が添加される。様々な条件に基づいて使用者によって、界面活性剤濃度を選択することができ、それは、およそ0.1パーセント～およそ10パーセントの間、およそ0.1パーセント～およそ8パーセントの間、およそ0.1パーセント～およそ7パーセントの間、およそ0.1パーセント～およそ6パーセントの間、およそ0.1パーセント～およそ5パーセントの間、およそ0.1パーセント～およそ4パーセントの間、およそ0.1パーセント～およそ3パーセントの間、およそ0.1パーセント～およそ2パーセントの間、およそ0.1パーセント～およそ1パーセントの間であり得る。

【0053】

界面活性剤は様々な因子に基づいて、選択することができ、イオン性または非イオン性界面活性剤であってもよい。界面活性剤は、非イオン性界面活性剤の中から好ましくは選択される。現在の好ましい1つの界面活性剤は、Triton X-100（シグマT9284）の商品名によって参照される、エトキシ化（ethoxylated）オクチルフェノールである。好ましい実施態様において、該方法はTriton X-100を用いて実施される。本発明の方法に好適な界面活性剤は、細胞を透過性にし、表面のエピトープ完全性を維持することができる。本発明において有用なイオン性界面活性剤は、オクチルフェノキシポリ（エチレンオキシ）エタノール、商業的に入手可能なIgepal（登録商標）CA-630（シグマN-6507）またはNonidet P-40（NP-40）（シグマ）、Brij-58、および直鎖アルコールアルコキシレート（Plurafac（登録商標）A-38（BASF社）またはPlurafac（登録商標）A-39（BASF社）として商業的に入手可能）をさらに包含する。

【0054】

例えば、希釈されていない末梢血、骨髓吸引物および腹膜液等の複雑な細胞集団におい

10

20

30

40

50

て、表面マーカーによって細胞サブセットを識別し、1つの手順で細胞内のホスホエピトープ染色を検出することが有用となり得る。後の検出のための細胞内のタンパク質エピトープを保護する、タンパク質エピトープ測定のために赤血球含有生体試料を調製するために、本発明によって提供される方法は、細胞内エピトープの検出と細胞表面エピトープの検出とを組み合わせるために使用されることが受け入れられる。本発明によって提供される方法において、細胞内および細胞外のエピトープの両方は、細胞数測定の解析による後の測定を可能にするように無傷のまま維持することができる。例えば、例えば、CD14を含む典型的な単球マーカーの表面の検出は、細胞内エピトープの検出と組み合わせることができる。

【0055】

さらなる実施態様において、該方法は、固定工程の間に架橋により失われる細胞エピトープをアンマスクするのに十分な最終濃度を達成する量のアルコールと生体試料を接触させる工程を含む、さらなるアルコール工程を含む。本明細書に記載されるように、アルコール工程は、大多数の細胞外のエピトープを保護することができ、保護されるエピトープに依存してインキュベーションの長さ、温度および濃度を使用者によって調整することができる。

【0056】

例えば、インキュベーション時間、温度、およびアンマスクングと測定のために標的とされた特定のエピトープを包含する、他の変数に基づいた最終アルコール濃度は、容易に選択することができる。最終のアルコール濃度は、およそ25パーセント~およそ75パーセントの間、およそ30パーセント~およそ70パーセントの間、およそ35パーセント~およそ65パーセントの間、およそ40パーセント~およそ60パーセントの間、およそ45パーセント~およそ55パーセントの間であることができる。アルコールは、さらにエタノールとメタノールからなる群から選択され得る。所望であれば、アルコール工程でアルコールの代わりにアセトンを用いることができる。試料は、例えば、およそ-30、およそ-20、およそ-10、およそ-5、およそ0、およそ4、およそ6、およそ8、または細胞表面エピトープの反応性を減弱せずに細胞内エピトープのアンマスクングを促進する他のいかなる温度で、アルコールまたはアセトンと接触させることができる。

【0057】

本発明の捕捉分子および他の薬剤

発明の1つの実施態様において、シグナル伝達経路タンパク質はシグナルを伝播するために活性化される。シグナル伝達経路タンパク質のレベルは、捕捉分子を使用して通常決定される。本明細書に使用される場合、用語「捕捉分子」は適切な条件下での本発明のシグナル伝達経路タンパク質に結合することが可能な任意の分子または複数の分子の複合体を指す。従って、捕捉分子は、任意の分子（例えば、タンパク質、小さな有機分子、炭水化物（ポリサッカリドを包含する）、ポリヌクレオチド、脂質等）を包含する。それらの条件の選択は、結合条件を変えるか、または修飾する技術と同様に周知である。例えば、インキュベーションの温度、pHおよび時間がすべて結合において役割を果たすことが周知である。通常、結合は、1を超えるリガンドに対する重要な結合を除外するための、十分な特異性を伴って生じる。本発明のいくつかの実施態様において、捕捉分子は、抗体またはリガンド結合フラグメントもしくはそのアナログである。また、捕捉分子は、本発明のある実施態様の実施においてシグナル伝達経路タンパク質に結合する、他のタンパク質もしくは核酸、またはその一部もしくはアナログであり得る。

【0058】

好ましい実施態様において、捕捉分子は抗体（特にモノクローナル抗体）である。本明細書において使用される場合、抗体という用語は免疫グロブリン分子および免疫グロブリン(Ig)分子の免疫学的に活性な部分を指す。そのような抗体は、ポリクローナル、モノクローナル、モノ特異的ポリクローナル抗体、抗体模倣物、キメラ、単一鎖、Fab、Fab'およびF(ab')₂フラグメント、FvならびにFab発現ライブラリーを包

10

20

30

40

50

含するが、これらに限定されない。通常、ヒトから得られた抗体分子は、IgG、IgM、IgA、IgEおよびIgDクラスのうちの任意のものを示し、その分子中に存在する重鎖の特質によって互いに異なる。あるクラスは、IgG1、IgG2などのようなサブクラスを同様に有する。さらに、ヒトにおいては、軽鎖はカッパ鎖またはラムダ鎖であり得る。本明細書における抗体への言及は、抗体種のすべてのそのようなクラス、サブクラス、および型への言及を包含する。

【0059】

抗体のフラグメントが抗原を結合する機能を果たすことが可能であることが示されている。本明細書において使用される場合、「抗原結合断片」は、(i) V_L 、 V_H 、 C_L および C_{H1} ドメインからなるFabフラグメント；(ii) V_H と C_{H1} のドメインからなるFdフラグメント；(iii) 単一の抗体の V_L と V_H のドメインからなるFvフラグメント；(iv) V_H ドメインからなるdAbフラグメント；(v) 単離されたCDR領域；(vi) $F(ab')_2$ フラグメント(vii) 単鎖Fv分子(scFv)（ここで、 V_H ドメインおよび V_L ドメインは、2つのドメインが会合して抗原結合部位を形成することを可能にするペプチドリンカーによって連結される(Birdら、Science 242:423-426(1988)；Houstonら、Proc. Natl. Acad. Sci. USA 85:5879-5883(1988)））；(viii) 二重特異性単鎖Fv二量体(PCT/US92/09965)、および(ix) ダイアボディ（遺伝子融合によって構築される多価または多特異性フラグメント(WO94/13804；P. Holligerら、Proc. Natl. Acad. Sci. USA 90:6444-6448(1993)））を含むが、これらに限定されない。

10

20

30

40

50

【0060】

発明の捕捉分子は蛍光標識を含むことができる。蛍光標識によって、直接（すなわち、一次標識）または間接的に（すなわち、二次標識）検出することができる分子が意味され、例えば、標識は、その存在または非存在を知ることができるように、視覚化すること、そして/または測定すること、もしくは、別の方法で同定することができる。化合物は、例えば蛍光剤(fluorescer)、酵素、抗体、磁性粒子のような粒子、化学発光剤(chemiluminescer)、または特異的結合分子等の検出可能なシグナルを提供する標識に直接または間接的に結合させることができる。特異的結合分子は、ビオチンとストレプトアビジン、ジゴキシンと抗ジゴキシン等のペアを包含する。標識は、蛍光標識および酵素を包含するが、これらに限定されない。

【0061】

通常、標識は有色色素もしくは発光色素または有色成分もしくは発光成分であってもよく、結合パートナーであってもよい。また、標識は、酵素（ホースラディッシュペルオキシダーゼ等）および磁性粒子を包含してもよい。ある実施態様において、検出標識は一次標識である。一次標識は蛍光団のように、直接検出することができるものである。

【0062】

ある実施態様において、標識は発色団または発光体を包含するが、蛍光色素または蛍光成分が好適である。蛍光団は「低分子」蛍光体またはタンパク質蛍光体のいずれかであってもよい。

【0063】

蛍光標識によって、その固有の蛍光特性を経由して検出することができるいかなる分子も意味される。適切な蛍光標識は、フルオレセイン、ローダミン、テトラメチルローダミン、エオシン、エリスロシン、クマリン、メチルクマリン、ピレン、マラカイトグリーン(Malachite green)、スチルベン、ルシファーイエロー、カスケードブルーTM、テキサスレッド、IAEDANS、EDANS、BODIPY FL、LC Red 640、Cy5、Cy5.5、LC Red 705およびオレゴングリーンを包含するが、これらに限定されない。適切な光学色素は、参照によって本明細書に組み込まれる、1996 Molecular Probes Handbook by Richard P. Hauglandに記載される。また、適切な蛍光標識は、緑色蛍光タンバ

ク質 (GFP; Chalfieら、Science 263 (5148) : 802 - 805 (1994) ; および EGFP; Clontech - Genbank 受託番号 U55762)、青色蛍光タンパク質 (BFP; 1. Quantum Biotechnologies, Inc. 1801 de Maisonneuve Blvd. West, 8th Floor, Montreal (Quebec) Canada H3H 1J9; 2. Stauber, R.H. Biotechniques 24 (3) : 462 - 471 (1998) ; 3. Heim, R. および Tsien, R.Y. Curr. Biol. 6 : 178 - 182 (1996))、強化黄色蛍光タンパク質 (EYFP; 1. Clontech Laboratories, Inc., 1020 East Meadow Circle, Palo Alto, Calif. 94303)、ルシフェラーゼ (Ichikiら、J. Immunol. 150 (12) : 5408 - 5417 (1993))、O-ガラクトシダーゼ (Nolanら、Proc Natl Acad Sci US A 85 (8) : 2603 - 2607 (1988)) および ウミシイタケ WO92/15673; WO95/07463; WO98/14605; WO98/26277; WO99/49019; U.S. Pat. No. 5,292,658; U.S. Pat. No. 5,418,155; U.S. Pat. No. 5,683,888; U.S. Pat. No. 5,741,668; U.S. Pat. No. 5,777,079; U.S. Pat. No. 5,804,387; U.S. Pat. No. 5,874,304; U.S. Pat. No. 5,876,995; および U.S. Pat. No. 5,925,558) も包含するが、これらに限定されない。上記引用文献はすべて、参照によって本明細書に組み込まれる。

10

20

【0064】

本発明で使用される追加の標識は、Alexa-Fluor色素 (Alexa Fluor 350、Alexa Fluor 430、Alexa Fluor 488、Alexa Fluor 546、Alexa Fluor 568、Alexa Fluor 594、Alexa Fluor 633、Alexa Fluor 660、Alexa Fluor 680)、カスケードブルー、カスケードイエローおよび R-フィコエリトリン (PE) (Molecular Probes) (Eugene, Ore.)、FITC、ローダミンおよびテキサスレッド (Pierce, Rockford, Ill.)、Cy5、Cy5.5、Cy7 (Amersham Life Science, Pittsburgh, Pa.) を包含する。Cy5PE、Cy5.5PE、Cy7PE、Cy5.5APC、Cy7APC に対するタンデムな結合プロトコルは、当該分野において公知である。蛍光プローブ結合の定量を、標識の程度を測定するために評価することができ、色素スペクトル特性を包含するプロトコルは当該分野において公知である。

30

【0065】

他の実施態様において、蛍光標識は、GFP、ならびに少なくともいくつかの実施態様において、ウミシイタケ、プチロサルカス (ptiliosarcus)、またはエクオリア (aequorea) 種の GFP である。

【0066】

ある実施態様において、二次検出標識が使用される。二次標識は間接的に検出されるものであり、例えば、二次標識は、検出のため一次標識に結合するかまたは反応することができ、追加の生成物に作用して一次標識 (例えば酵素) 等を生成することができる。二次標識は、結合パートナーペアのうちの1つ; 化学的に修飾可能な部分; ヌクレアーゼ阻害剤、ホースラディッシュペルオキシダーゼ、アルカリフォスファターゼ、ルシフェラーゼなどの酵素を包含するが、これらに限定されない。

40

【0067】

ある実施態様において、二次標識は結合パートナーペアである。例えば、標識はハプテンまたは抗原であってもよく、それはその結合パートナーを結合する。例えば、好適な結合パートナーペアは、抗原 (タンパク質 (ペプチドを包含する) および低分子等) および

50

抗体（そのフラグメントを包含する（F A b等））；ビオチン/ストレプトアビジンを包含するタンパク質および低分子；酵素および基質または阻害剤；他のタンパク質 - タンパク質相互作用ペア；受容体 - リガンド；ならびに炭水化物およびそれらの結合パートナーを包含するが、これらに限定されない。また、核酸 - 核酸結合タンパク質ペアも有用である。好適な結合パートナーペアは、ビオチン（またはイミノ - ビオチン）とストレプトアビジン、ジゲオキシニン（d i g e o x i n i n）とA b、およびP r o l i n x^{T M} 試薬を包含するが、これらに限定されない。

【0068】

ある実施態様において、結合パートナーペアは、抗原およびその抗原に特異的に結合する抗体を含む。本明細書においては「特異的に結合する」によって、パートナーは、そのペアとシステムの他の成分又は夾雑物質とを区別するのに十分な特異性を有して結合することが意味される。結合は、非特異的結合を除去するための洗浄工程を包含する、アッセイの条件下で結合を維持するために十分でなければならない。いくつかの実施態様において、ペアの解離定数は、約 $10^{-4} \sim 10^{-6} \text{ M}^{-1}$ 未満、約 $10^{-5} \sim 10^{-9} \text{ M}^{-1}$ 未満が好ましく、約 $10^{-7} \sim 10^{-9} \text{ M}^{-1}$ 未満が特に好ましい。

10

【0069】

ある実施態様において、二次標識は化学修飾可能な部分である。この実施態様において、反応性官能基を含む標識は、標識が付けられる分子に組み込まれる。官能基は、後に（例えば、アッセイの前または後のいずれか）一次標識で標識され得る。適切な官能基は、アミノ基、カルボキシ基、マレイミド基、オキソ基およびアミノ基を備えたチオール基を包含するが、これらに限定されず、特に好ましくはチオール基である。例えば、アミノ基を含有する一次標識は、例えば、当該分野において公知のリンカー、例えば、周知のホモ、またはヘテロ二官能性リンカーを使用して、アミノ基を含む二次標識に結合することができる（本明細書に参照により組み込まれる、1994 Pierce Chemical Company catalog, technical section on cross-linkers, 155 - 200頁を参照）。

20

【0070】

ある実施態様において、複数の蛍光標識は、本発明の捕捉分子と共に用いられる。好ましい実施態様において、蛍光共鳴エネルギー移動（FRET）ペアのメンバーである、少なくとも2つの蛍光標識が使用される。

30

【0071】

FRETは、1つの蛍光色素の励起が光子の放射を伴わずに別のものに移動することが当該分野において公知の現象である。FRETペアは、ドナー蛍光団およびアクセプター蛍光団からなる。ドナーの蛍光発光スペクトルおよびアクセプターの蛍光吸収スペクトルは、オーバーラップしなければならず、2つの分子は密に近接していなければならない。ドナーの50%が非活性化される（アクセプターにエネルギーを移動する）ドナーとアクセプター間の距離は、フォスター半径（ R_0 ）によって定義され、通常 $10 - 100$ である。FRETペアを含む蛍光発光スペクトルの変化が検出され得、密に近接している（すなわち、互いに 100 内）ペアの数における変化を指すことができる。これは、典型的には2つの分子（そのうちの1つがFRETドナーにより標識され、もう一方がFRETアクセプターによって標識される）の結合または解離に起因する（ここで、そのような結合は、密に近接するFRETペアをもたらす）。そのような分子の結合は、アクセプターの蛍光発光の増加および/またはドナーの蛍光発光の停止を結果として生じる。

40

【0072】

本発明において有用なFRETペア（ドナー/アクセプター）は、EDANS/フルオレセイン（fluorescein）、IAEDANS/フルオレセイン、フルオレセイン/テトラメチルローダミン、フルオレセイン/LC Red 640、フルオレセイン/Cy5、フルオレセイン/Cy5.5およびフルオレセイン/LC Red 705を包含するが、これらに限定されない。

【0073】

50

FRETの別の側面において、蛍光ドナー分子および非蛍光アクセプター分子（「クエンチャー」）を使用することができる。本願において、クエンチャーがドナーのすぐ傍から取り除かれる場合、ドナーの蛍光発光は増加し、クエンチャーがドナーへのすぐ傍に持ってこられる場合、蛍光発光は減少する。有用なクエンチャーは、TAMRA、DABCYL、QSY7、およびQSY33を包含するが、これらに限定されない。有用な蛍光ドナー/クエンチャーペアは、EDANS/DABCYL、テキサスレッド/DABCYL、BODIPY/DABCYL、ルシファーイエロー/DABCYL、クマリン/DABCYLおよびフルオレセイン/QSY7色素を包含するが、これらに限定されない。

【0074】

FRETおよび蛍光消光は、標識された分子の結合の経時的なモニタリングを可能にし、結合反応の時間的経過に関する連続的な情報を提供する。

10

【0075】

FRETの程度の変化は、ドナーとアクセプター部分からの蛍光の量の比率の変化の関数として決定することができる（「レイシヨイング (ratioing)」と呼ばれるプロセス）。励起波長での試料中の基質の絶対量、励起強度、および濁度または他のバックグラウンド吸光度の変化は、ほぼ平行するドナーおよびアクセプターの両方からの蛍光強度に影響する。従って、2つの発光強度の比率は、いずれかの強度単独よりも、より頑健な好ましい開裂の手段である。

【0076】

本明細書に記載された、比例的 (ratiometric) 蛍光レポーターシステムは、発現するおよび発現しない単一の生きている細胞の両方を高感度の検出および単離を可能とするので、タンパク質統合分析のための既存のレポーターに対して著しい長所を持つ。ある実施態様において、アッセイシステムは、容易に細胞内に負荷 (load) され、その後、細胞内で捕捉される非毒性で非極性の蛍光基質を使用する。基質が生産物に変換されるときに、同類のタンパク質による蛍光基質の修飾により、蛍光発光のシフトを生ずる。レポーター読み出しが比例的 (ratiometric) であることから、個々の細胞に負荷された基質の量等の変数について制御するという点で、それは、レポータータンパク質分析の間で特有である。安定で、容易に検出される、細胞内の読み出しは、発現解析に先立ってクローン細胞系を樹立する必要をなくす。このシステムおよび他の類似したフロー選別システムは、何百万もの生細胞のプールから、特定の受容体要素クラスタリングおよび/または活性化プロファイルを有する細胞を単離するために使用することができる。

20

30

【0077】

標準的な手順 (drmr.com.abcon) を使用して、または Morecular Probes (Eugene, Oreg.) からのタンパク質-タンパク質/タンパク質-色素架橋キットを使用することによって、抗体結合を行うことができる。例えば、抗体等の検出分子への標識部分の結合は、イムノアッセイ技術の標準的操作手順である。例えば、O'Sullivanら、1981, "Methods for the Preparation of Enzyme-antibody Conjugates for Use in Enzyme Immunoassay," in Methods in Enzymology, LangoneおよびVan Vunakis編, Vol. 73 (Academic Press, New York, N.Y.), pp. 147-166を参照。従来の方法は、標識部分をタンパク質またはポリペプチドに共有結合させるために利用可能である。例えば、ジアルデヒド、カルボジイミド、ジマレイミド、ビス-イミダート、ビスジアゾ化ベンジジン等のようなカップリング剤を、上述の蛍光標識、化学発光標識、および酵素標識で抗体を標識するために使用することができる。例えば、U.S. Pat. No. 3,940,475 (蛍光定量法) および U.S. Pat. No. 3,645,090 (酵素); Hunterら、Nature, 144:945 (1962); Davidら、Biochemistry, 13:1014-1021 (1974); Painら、J. Immunol Methods, 40:219-23

40

50

0 (1981); ならびに Nygren J., *Histochem. and Cytochem.*, 30: 407 - 412 (1982) を参照。蛍光標識または化学発光標識を使用して、増幅および感度を約 5 - 10 pg/ml、またはそれ以上に増加させることができる。

【0078】

本発明の実施態様において、捕捉分子は活性化特異的である。本発明の方法および組成物を、抗原性に検出可能であり、試料中に存在する受容体要素の他のアイソフォームから抗原性に識別可能な、試料中の任意の特定の受容体要素アイソフォームを検出するために使用することができる。例えば、本明細書に証明され（例えば、実施例を参照）、そして記載されるように、本発明の活性化状態特異的捕捉分子を、複雑な細胞集団のサブセットまたはサブpopulationの明確なシグナリングカスケードまた、潜在的なシグナリングヒエラルキーにおけるタンパク質活性化（例えば、キナーゼ活性化）の順序を同定するための本発明の方法、において使用することができる。さらに、本発明の方法において、フローサイトメトリー（特に多色性フローサイトメトリー）の使用は、単細胞におけるシグナリング経路の多次元解析および機能的評価を可能にする。

10

【0079】

本明細書において使用される場合、用語「活性化状態特異的捕捉分子」もしくは「活性化状態分子」、またはそれらの文法上の等価物は、対応する特異的な抗原に特異的に結合する捕捉分子（すなわち、抗体）を指す。ある実施態様において、対応する特異的な抗原は、活性化可能受容体要素の特異的アイソフォームである。また、好ましくは、活性化状態特異的抗体の結合は、特異的活性化可能受容体要素の特異的活性化状態の指標である。

20

【0080】

ある実施態様において、活性化状態特異的捕捉分子の活性化可能受容体要素の対応するアイソフォームへの結合は、活性化可能受容体要素の同定および活性化可能受容体要素の活性化状態の指標である。

【0081】

ある実施態様において、活性化状態特異的捕捉分子は、活性化可能受容体要素上の標的構造に結合する認識構造を含むペプチドである。様々な認識構造は、当該分野において周知であり、ファージディスプレイライブラリーによるものを包含する、当該分野において公知の方法を使用して作製され得る（例えば、Gururajら、*Chem. Biol.* (2000) 7: 515 - 27; Houimelら、*Eur. J. Immunol.* (2001) 31: 3535 - 45; Cochranら、*J. Am. Chem. Soc.* (2001) 123: 625 - 32; Houimelら、*Int. J. Cancer* (2001) 92: 748 - 55 を参照。各々は本明細書中に参照として組み込まれる）。ある実施態様において、活性化状態特異的捕捉分子は、次の認識構造を含む：SKVILFE - - ランダムペプチドループ - - SKVILFE。そのような認識構造を有する捕捉分子は、高い親和性を有して特異的な標的構造へ結合することができる。さらに、蛍光団は、本発明の方法において使用されるそのような捕捉分子に結合することができる。

30

【0082】

様々な認識構造は当該分野において公知であり（例えば Cochranら、*J. Am. Chem. Soc.* (2001) 123: 625 - 32; Boerら、*Blood* (2002) 100: 467 - 73、それぞれ明示的に本明細書において参照として組み込まれる）、例えば、活性化可能なタンパク質上の標的構造に親和性を有するポリマー等の認識構造を生産するコンビナトリアルケミストリーの方法を包含する（例えば、Barnら、*J. Comb. Chem.* (2001) 3: 534 - 41; Juら、*Biotechnol.* (1999) 64: 232 - 9 を参照。それぞれは本明細書中に参照として組み込まれる）、当該分野で公知の方法によって生産することができる（例えば Boerら、*Blood* (2002) 100: 467 - 73; Gualilloら、*Mol. Cell. Endocrinol.* (2002) 190: 83 - 9 を参照。それぞれ明示的に本明細書において参照として組み込まれる）。他の実施態様において、活性化状態特異的捕捉分子

40

50

は、リン酸化された特異的な活性化可能受容体要素のアイソフォームにのみ結合するタンパク質であり、それがリン酸化されない、またはリン酸化されていない場合、この活性化可能受容体要素のアイソフォームに結合しない。他の実施態様において、活性化状態特異的捕捉分子は、細胞内であって細胞外でない（またはその逆も同じく）活性化可能受容体要素のアイソフォームにのみ結合するタンパク質である。

【0083】

抗体は、それらの多くが商業的に入手可能であり、タンパク質のリン酸化されたアイソフォームに特異的に結合するが、タンパク質のリン酸化されていないアイソフォームには特異的に結合しないものが生産されてきた。多くのそのような抗体は、可逆的にリン酸化されるシグナル伝達タンパク質の研究のために生産されてきた。特に、プロテインキナーゼのリン酸化され、活性化されたアイソフォームに特異的に結合するそのような抗体であって、本明細書において時にキナーゼ活性化状態抗体またはその文法上のその同等物として言及抗体が生産されてきた。ある実施態様において、本発明で使用される抗体は、ホスホ-p44/42 MAPキナーゼ (Thr202/Tyr204)、ホスホ-TYK2 (Tyr1054/1055)、ホスホ-p38 MAPキナーゼ (Thr180/Tyr182)、ホスホ-PKC-PAN基質、ホスホ-PKA基質、ホスホ-SAPK/JNK (Thr183/Tyr185)、ホスホチロシン (P-tyr-100)、p44/42 MAPK、ホスホ-MEK1/2 (Ser217/221)、ホスホ-p90RSK (Ser381)、p38 MAPK、JNK/SAPK、ホスホ-Raf1 (Ser259)、ホスホElk-1 (Ser383)、ホスホ-CREB (Ser133)、ホスホSEK1/MKK4 (Thr261)、ホスホ-Jun (Ser63)、ホスホMKK3/MKK6 (Ser189/207)、AKT、ホスホFKHR、FKHR、phospho-Gsk3 α 1p21、pAFX、PARP、BAD、BADser112、BADser136、ホスホ-BADser155、p27、p21、cFLIP、抗MYC、p53、NFKB、Ikk、Ikk、ホスホ-チロシンおよびホスホ-トレオニンコンビネーションに対する抗体を包含する。本発明のある実施態様において、これらの抗体はモノクローナル抗体である。ある実施態様において、これらの抗体は様々な組み合わせにおいて使用される。

10

20

【0084】

また、非活性化状態捕捉分子、すなわち、コントロール捕捉分子も、本発明において使用され得る。ある実施態様において、非活性化状態捕捉分子は、シグナル伝達経路タンパク質の活性化および非活性化形態の両方におけるエピトープに結合する。そのような捕捉分子は、試料中の非活性化に加えて活性化シグナル伝達経路タンパク質の量を測定するために使用され得る。他の実施態様において、非活性化状態捕捉分子は、受容体の非活性化形態で存在するが、シグナル伝達経路タンパク質の活性化形態では存在しないエピトープに結合する。そのような捕捉分子は、試料中の活性化されていない受容体の量を測定するために使用され得る。例えば、候補生物活性薬剤による処理の前および後の試料からの活性化状態受容体の量における変化と非活性化状態受容体の量における変化が合致する場合、両方のタイプの非活性化状態捕捉分子を測定に使用することができる。例えば、そのような捕捉分子は、活性化シグナル伝達経路タンパク質における増加が、非活性化状態シグナル伝達経路タンパク質の活性化によるもの、もしくはそのタンパク質発現の増加によるもの、またはその両方であるかどうかを測定するために使用され得る。他の実施態様において、コントロール捕捉分子は、シグナル伝達経路活性化によって影響を受けない活性化可能な細胞のエピトープに結合する。

30

40

【0085】

コントロール捕捉分子の使用は、本明細書中に参照として組み込まれる、同時係属中のU.S. App1.No.11/276,948の中でさらに例証される。好ましくは、コントロール捕捉分子は、パンキナーゼ活性化剤によって活性化していないエピトープにおいてであるとしても、活性化状態特異的捕捉分子が結合するのと同じ細胞に結合する。従って、例えば、本発明のある実施態様において、パンキナーゼ活性化剤は、単球上のシ

50

グナル伝達経路を活性化する。活性化状態特異的抗体は、単球のシグナリング経路の活性化を検出する。パンキナーゼ活性化剤に非反応性のCD14は、その後、コントロール捕捉分子の標的として使用され得る。その後、アッセイは、試料中の単球、およびそれらのどれが活性化されたかを検出することができるであろう。少なくともある実施態様における異なる細胞にコントロール捕捉分子が結合することができたと理解される。従って、例として、単球活性化をモニターする場合、コントロール捕捉分子として抗リンパ球特異的捕捉分子を使用する可能性がある。

【0086】

ほとんどの実施態様において、コントロール捕捉分子は活性化状態特異的捕捉分子として「同じチューブ」に添加される。同じチューブにより、それが容器、チューブまたはマイクロプレートのウェルなどのような、同じ反応容器であることが理解される。従って、コントロール捕捉分子は、試験細胞のベースライン蛍光のより真の評価を提供する点で、伝統的なアイソタイプコントロールとは異なる。例えば、評価される細胞が単球である実施態様において、コントロール捕捉分子は、活性化非依存性単球マーカーであるCD14に結合し得る。これにより、単球集団のベースライン蛍光のセッティングを可能になる。その後、それらの細胞が活性化され、蛍光がシフトする場合、シフトの程度は、それゆえ蛍光の増加のより真の尺度である。従って、これらのコントロールの使用は、評価される細胞のバックグラウンド蛍光を減少するより良い方法を提供する。タンパク質のリン酸化状態は従来より同定するのが困難であることから、定量化することは言うまでもなく、バックグラウンドを制御することは、本発明の方法の全体的な感度について重要である。

10

20

【0087】

従って、少なくともある実施態様において、本発明を通して観察される蛍光強度のシフトは、通常、平均蛍光強度において10倍以上の増加である。他の実施態様において、蛍光強度におけるシフトは、20倍以上、30倍以上、さらに50~100倍以上の蛍光強度増加である。

【0088】

イムノアッセイ

捕捉分子および捕捉された分子を定量するための蛍光標識を利用するアッセイシステムは周知である。本発明において有用なイムノアッセイの例は、蛍光発光アッセイ法(FLA)、化学発光アッセイ法(CA)、酵素結合免疫吸着アッセイ法(ELISA)等を含むが、これらに限定されない。例えば、JohnstoneおよびThorpe, 1996, In: Blackwell, *Immunochemistry in Practice*, 3rd ed. (Blackwell Publishing, Malden, Mass.); Ausubulら, eds., 2003, *Current Protocols in Molecular Biology*, Wiley & Sons (Hoboken, NJ.); Ghindilisら, eds., 2003, *Immunoassay Methods and Protocols*, (Blackwell Publishing, Malden, Mass.); ならびにU.S. Patent Publication No. 20030044865を参照。イムノアッセイは、固相アッセイ、液相アッセイなどであってよい。

30

40

【0089】

1つの実施態様において、イムノアッセイは、自動化された、ハイスループット機器として設計されてもよい。例えば、Beckman Coulter Inc.によるAccess(登録商標)ファミリー機器は、本発明の方法の効果を発揮するために十分に適している。Access(登録商標)イムノアッセイシステムは、3時間までの連続的な試料処理の能力有する反応容器ローダーの使用を介して、毎時100試験までの迅速な処理能力を可能にする。

【0090】

ある実施態様において、フローサイトメトリーは蛍光を検出するために使用される。蛍光を検出する他の方法を使用することもできる(例えば、クオンタムドット方法(例えば

50

Goldmanら、J. Am. Chem. Soc. (2002) 124:6378-82; Pathakら、J. Am. Chem. Soc. (2001) 123:4103-4; および Remadeら、Proc. Natl. Sci. USA (2000) 18:553-8を参照。各々は参照によって本明細書に組み込まれる)。

【0091】

固相イムノアッセイについて、捕捉分子(例えばmAb)は固形支持体に固定される。固定は、水不溶性マトリクスまたは表面への吸着によって(U.S. Pat. No. 3,720,760)、またはU.S. Pat. No. 3,645,852またはRotmansら、J. Immunol. Methods, 57:87-98(1983)に記載されるように、例えば硝酸および還元剤を用いて支持体を予め活性化させて、もしくは活性化させないで、非共有もしくは共有カップリングによって(例えば、グルタルアルデヒドあるいはカルボジイミド架橋を使用して)、アッセイ手順前に、または例えば、免疫沈降によって手順後に、捕捉分子を不溶化することにより従来法で達成される。

10

【0092】

固定に使用された固相は、例えば、表面、粒子、多孔マトリクス等の形態の支持体を包含する、実質的に不水溶性であり、免疫計量的(immunometric)アッセイにおいて有用な、あらゆる不活性の支持体または担体であってもよい。通例使用される支持体の例は、小さいシート、SEPHADEX(登録商標)ゲル、塩化ポリビニル、プラスチックビーズ、および96ウェルマイクロタイタープレートを包含するポリエチレン、ポリプロピレン、ポリスチレンなどで製造されたアッセイプレートまたは試験管、ならびに濾紙、アガロース、架橋デキストラン、および他のポリサッカリド等の粒子状材料も包含する。また、捕捉分子も、重合体ビーズ、コロイド金属または酸化鉄粒子等の基材上に固定され得る。ビーズは、プラスチック、ガラスまたはその他の任意の好適な材料であり、典型的に、1~20ミクロンの範囲であり得る。いくつかの実施態様において、常磁性ビーズが使用される。金コロイドおよび銀粒子ならびに酸化鉄粒子等のコロイド金属粒子は、商業的に利用可能な、または他の方法で当業者に公知の多くの異なる手順を使用して調製され得る。

20

【0093】

あるいは、臭化シアン活性炭水化物およびU.S. Pat. Nos. 3,969,287; 3,691,016; 4,195,128; 4,247,642; 4,229,537; および4,330,440に記載される反応性基材等の反応性水不溶性マトリクスを、捕捉分子の固定に使用することができる。1つの実施態様において、固定化捕捉分子は、マイクロタイタープレートにコーティングされ、他の実施態様において、固相は一度に数種の試料を分析できるマルチウェルマイクロタイタープレートである。

30

【0094】

固相は、非共有結合もしくは共有結合の相互作用、または所望の物理的結合によって連結され得る、上記に定義されるような捕捉分子で覆われる。付着のための技術は、U.S. Pat. No. 4,376,110に記載されたもの、およびそこに引用された参考文献を包含する。共有結合の場合、プレートまたは他の固相は、該文献において周知の条件下で捕捉分子と共に架橋剤とインキュベートされる。

40

【0095】

固相基体に捕捉分子を付着させるために通例使用される架橋剤は、例えば、1,1-ビス(ジアゾアセチル)-2-フェニルエタン、グルタルアルデヒド、N-ヒドロキシスクシンイミドエステル、例えば、3,3'-ジチオビス(スクシンイミジルプロピオネート)等のジスクシンイミジルエステル、およびビス-N-マレイミド-1,8-オクタン等の二官能性マレイミドを包含する4-アジドサリチル酸とのエステル、ホモ二官能性イミドエステルを包含する。メチル-3-(p-アジドフェニル)-ジチオ)プロピオイミダート等の誘導剤は、光の存在下で架橋を形成することが可能な光活性化中間体をもたらす。

【0096】

50

その後、コーティングされたプレートは、プレートのウェル上の過剰な部位への不必要なフリーのリガンド結合を防止するため、占有されていない結合部位と非特異的に結合し、飽和するブロッキング剤で典型的に処理される。この目的のための適切なブロッキング剤の例は、例えばゼラチン、ウシ血清アルブミン、卵アルブミン、カゼイン、および脱脂乳を包含する。ブロッキング処理は、典型的には約1～4時間、典型的に約1.5～3時間、周辺温度下で行われる。

【0097】

使用する捕捉分子の量は、校正標準との比較において良好なシグナルを与えるために十分多いが、通常、試料中の対象となるシグナル伝達経路タンパク質の最大予測レベルに比較してモル過剰ではない。十分な感度のために、固定化された捕捉分子が、試験試料の適切な希釈の後の、該試料中に予測される、対象となるフリーの検体の最大モル濃度のモル過剰で存在するように、試験試料の量を添加するべきである。

10

【0098】

通常、試料および固定化された捕捉分子のインキュベーション条件は、アッセイの解析感度を最高にし、解離を最小にし、そして試料中に存在する対象となる十分な検体が固定化された捕捉分子と結合することを確実にするように選択される。単なる日常的な実験に、最適な反応条件の選択が通常必要であることが理解される。インキュベーションは約0～約40、通常室温または室温程度の範囲の適正な一定の温度で達成される。インキュベーションの時間は一般に約10時間以下である。試料中のプロテアーゼを防いで、対象のシグナル伝達経路タンパク質の分解から防ぐために、プロテアーゼ阻害剤が添加された場合、インキュベーションの持続時間は延長される。

20

【0099】

本発明の方法

本発明は、試料中のシグナル伝達経路タンパク質の活性化状態を決定する方法を提供するものであり、複数の蛍光性に標識された捕捉分子と試料中の保護された白血球のアンマスキされた細胞内エピトープとを接触させる工程を含み、複数の捕捉分子は、試料中の活性化され、保護された白血球の少なくとも2つの異なるアンマスキされた細胞内のエピトープの活性化状態に結合することが可能な少なくとも2つの異なる捕捉分子を含む。この実施態様において、捕捉分子によって捕らえられた、活性化され、保護された白血球は、上記のイムノアッセイフォーマットのうちの1つを使用して検出される。ある実施態様において、蛍光検出は、アンマスキされた細胞内エピトープの活性化状態に結合された標識捕捉分子を検出する。保護された白血球は同様に検出される。従って、ある実施態様において、イムノアッセイは、コントロール捕捉分子の結合により捕らえられた、保護された白血球の蛍光を検出する。

30

【0100】

本発明の方法および組成物において、蛍光標識された成分を使用する場合、本発明を実施するために異なるタイプの蛍光モニタリングシステム（例えばフローサイトメトリーシステム）を使用できることが認識されるであろう。いくつかの実施態様において、フローサイトメトリーシステムは使用され、またはハイスループットスクリーニング専用のシステム、例えば、96-ウェルまたはより大きなマイクロプレートを使用する。蛍光材料に対するアッセイを行なう方法は、当該分野において周知であり、例えばLakowicz, J. R., Principles of Fluorescence Spectroscopy, New York: Plenum Press (1983); Herman, B., Resonance energy transfer microscopy, in: Fluorescence Microscopy of Living Cells in Culture, Part B, Methods in Cell Biology, vol. 30, ed. Taylor, D. L. & Wang, Y.-L., San Diego: Academic Press (1989), pp. 219-243; Turro, N. J., Modern Molecular Photochemistry, Menlo Park: Benjamin/Cummings Publish

40

50

ing Col, Inc. (1978), pp. 296 - 361 に記載される。

【0101】

試料中の蛍光は蛍光計を使用して測定することができる。通常、第一波長を有する励起供給源からの励起放射は、励起光学系 (excitation optics) を通りぬける。励起光学系は、試料を励起するための励起放射を生じる。これを受けて、試料中の蛍光タンパク質は、励起波長とは異なる波長を有する放射線を放出する。収光光学系 (collection optics) は、次に、試料からの放射を収集する。装置は、それが走査されている間、特定の温度で試料を維持するための温度調節器を含むことができる。1つの実施態様により、多軸移動ステージは、異なるウェルを曝される位置におくために複数の試料を保有するマイクロタイタープレートを移動させる。多軸移動ステージ、温度調節器、オートフォーカス手段およびイメージングとデータ収集に関連するエレクトロニクスを、適切にプログラムされたデジタルコンピューターによって管理することができる。また、コンピューターは、アッセイの間収集したデータをプレゼンテーションのための別のフォーマットへ変換することができる。

10

【0102】

他の実施態様において、抗体のような捕捉分子は、公知でありフローサイトメトリーにおける標準化に使用されるものと類似のビーズを使用して固定化される。ビーズへの多様な活性化状態特異的捕捉分子の付着は、当該分野で公知のおよび/または本明細書に記載される方法によってなされ得る。そのような結合ビーズを、存在する場合、多様な活性化受容体要素を、固定化された多様な捕捉分子に結合させることを可能にする条件下で、試料、好ましくは細胞抽出物と接触させることができる。独自に標識された非活性化状態捕捉分子を含む第二の多様な捕捉分子を、固定化された活性化状態特異的抗体 - 活性化受容体複合体に添加することができ、ビーズは各標識の存在に基づいてフローサイトメトリーによって選別され得る (ここで、標識の存在は、対応する第二捕捉分子の結合と対応する活性化受容体の存在を指す)。

20

【0103】

一旦、活性化状態特異的捕捉分子およびコントロール捕捉分子の蛍光が検出されれば、それらの蛍光は比較され得る。用語「相互に関連させる」もしくは「比較する」、またはそれらの文法上の同等物は、特定の文脈が異なる意味を含蓄しない限り、互換的に使用されることを意図する。相互に関連させること/比較することは、いずれの場合であっても、第一解析の実行および/または結果と第二解析の実行および/または結果の比較を意味する。例えば、より詳しく以下に記載されるように、MAPK阻害剤を受けさせた試料におけるMAPK活性のレベルは、同じ阻害剤を受けさせていない試料におけるMAPK活性のレベルとは異なる。特別の活性レベルの同定によって、MAPKタンパク質の活性は、特定の疾患状態に対する指標または予後の予測因子として働くことができ、それにより活性と状態の段階を「相互に関連させる」。本明細書の別のところで議論された疾患および状態において、パンキナーゼ活性化剤に曝された場合、疾患または状態は、活性化反応の欠如によって特徴づけることができる。同様に、本明細書に別記されるように、処置への疾患または状態の反応性は、パンキナーゼ活性化反応の再現を同定するために様々な捕捉分子の蛍光を評価することによって同定され得る。

30

40

【0104】

他の実施態様において、活性化シグナル伝達経路タンパク質の蛍光は、活性化されていないシグナル伝達経路タンパク質の蛍光に対して評価することができる。これらの評価の目的は、活性化対非活性化、または活性化対標準化された参照試料によって生み出された蛍光シグナル間に差異があるかどうかを認めることである。通常、これらの評価は第2の相関性工程を構成する。少なくともいくつかの実施態様において、活性化されていない参照試料は試料の第2アリコートである。

【0105】

標準化された参照試料は、1つの実施態様において、高い再現性のある条件下で処理された非活性化細胞試料の製造業者が設定した予測された蛍光の値である。標準化された参

50

照値のこれらのタイプは、並行の非活性化試料を実行するためエンドユーザが達成するであろう値に対する代用として役割を果たすように意図される。これらの標準化された参照値の目的は、エンドユーザが並行の試料を実行する必要がないであろう場合において、エンドユーザの労働、また、そのような並行の試料の用意および実行に関連した労働および試薬コストにおいて効率性を達成することである。Beckman Coulterのような診断試薬キットの製造業者は、それらの試薬およびキットのために標準化された参照値を用意することによく慣れている。

【0106】

本発明のイムノアッセイは、当該分野において記載された現在のアッセイよりも高度な特異性を提供する。特異性は強力なコントロールの使用を介して提供される。具体的には、先行技術において、特定のマーカー（複数可）についての陽性細胞のパーセントは特異的な細胞において測定された。通常、細胞は抗体アイソタイプコントロールを使用して染色された。その後、MAPK経路タンパク質からのシグナルは、例えば、バックグラウンドシグナルを引いた活性として測定され報告される。多くのシグナルの強さが低く、ならびに現実には一時的であるため、高いバックグラウンドレベルは臨床設定におけるアッセイの適用を可能にしない。本発明において、タンパク質に対する細胞内のエピトープは界面活性剤およびアルコール処理を使用してアンマスクされる。その後、特異性は様々な活性の内部標準および合成プロファイルを使用して得られる。1つの実施態様において、単球は、細胞表面マーカーCD14の発現と結び付けられた側面および前方散乱（forward scatter）を用いた、フローサイトメトリーの使用によって同定される。さらなる実施態様において、MAPKタンパク質の活性はLPSによる非刺激対刺激において測定される。この活性は、非刺激細胞に対する刺激の活性比率、またはノイズに対するシグナル（S/N）比として報告され得る。この比率は、真のベースライン測定と、先行技術アッセイの許容しがたい高いバックグラウンドレベルの低減における一助を提供する。

10

20

【0107】

すでに示されたように、本発明の方法の使用を通じて、約10を超えるS/N比を達成することができる。他の実施態様において、約20を超える、約30を超える、さらに約50を超えるS/N比が、本明細書に記載された方法の適用を通じて達成され得る。

【0108】

本発明のほとんどの実施態様において、S/N比は、評価されるシグナリング経路タンパク質に依存して変化し得ることが理解される。従って、いくつかのシグナリング経路タンパク質は、本質的に他のものより大きなノイズを生み出す。従って、ある実施態様において、1つ目のシグナリング経路タンパク質は、例えば、約10のS/N比を達成し、2つ目のシグナリング経路タンパク質は、例えば、約20のS/N比を達成する。

30

【0109】

上記に例示されるように、ある癌または疾患は、シグナル伝達経路シグナリングタンパク質の全身性の（systemic）活性化によって特徴づけられる。これらの異常な試料が本発明の方法によって特徴づけられる場合、アッセイはナイーブ試料と、パンキナーゼ活性化剤によって活性化された試料の間の蛍光の差異を見分けることができない。確かに、シグナル伝達経路シグナリングタンパク質は、既に活性化状態の下にある。

40

【0110】

ある実施態様において、本発明は、患者に投与されたシグナル伝達経路タンパク質阻害剤の活性をモニターする方法に関する。これらの患者がシグナル伝達経路タンパク質阻害剤を受けている場合、該阻害剤はシグナル伝達経路タンパク質の活性化状態を抑制するかまたは低減する。普通は、これらの阻害剤は、患者または試験試料から経時的に滴定し、それらの効果/有効性を維持するために再投与される。阻害剤の再投与の直前に、患者試料（または、組織培養アッセイの場合には、細胞試料）を得ることができ、その試料中の白血球を本発明のアッセイを使用して試験することができる。阻害剤が疾患または状態を処置するのに有効であれば、アッセイは正常（すなわち病的でない）試料において観察さ

50

れたパンキナーゼ反応の再出現を明らかにすることになる。従って、本発明は、少なくとも1つの実施態様において、異常なシグナル伝達経路タンパク質活性化によって特徴づけられる疾患または状態の臨床処置の進行をモニターするために非常に有効で高感度の血液アッセイを提供する。

【0111】

あるシグナル伝達関連疾患または状態が、炎症、発熱、敗血症、癌、糖尿病および心不全を包含することが理解される。本発明の好ましい実施態様において、状態は敗血症である。

【0112】

患者が敗血症である場合、敗血症状態を引き起こすバクテリアは、シグナル伝達経路タンパク質の過剰刺激を導く内毒素を分泌する。この過度の刺激は、場合によっては、患者の死を導く。敗血症検出および/またはモニタリングに係る本発明の実施態様において、敗血症患者試料は、本発明で通常概説されたプロトコルに従うパンキナーゼ活性化剤に回答しない。従って、本発明の少なくとも1つの実施態様において、敗血症はパンキナーゼ活性化に対する非反応についてモニターすることにより検出することができる。

10

【0113】

敗血症は、通常、敗血症患者への抗生物質薬剤の投与により処置される。敗血症患者の臨床的進行をモニターする方法として、本発明のアッセイを、パンキナーゼ活性化反応の再発についてモニターするために使用することができる。従って、以前にパンキナーゼ活性化剤によって顕著なシグナル伝達経路タンパク質の活性化を示さなかった敗血症患者に対して、患者試料がパンキナーゼ活性化剤によるシグナル伝達経路タンパク質の活性化を呈し始める場合、潜在的な敗血症を抗生物質療法が処置し始めていることが理解される。

20

【0114】

少なくともある実施態様において、該方法は、多様な受容体要素の活性化されたリン酸化されたアイソフォームに特異的に結合する多様な抗体を使用して、多様なシグナル伝達経路タンパク質の活性化されたアイソフォームの存在を同時に測定することを含む。

【0115】

キナーゼ活性化を測定するための追加の方法は、本発明によって提供される。プロテインキナーゼによって特異的に認識され、それによってリン酸化される基質が知られている。そのようなリン酸化された基質に特異的に結合するが、そのようなリン酸化されていない基質に結合しない抗体（ホスホ基質抗体）を、試料中の活性化されたキナーゼの存在を測定するために使用することができる。

30

【0116】

本発明のある実施態様を使用し、シグナル伝達経路タンパク質の活性レベルの変化は、アレルギー、炎症、自己免疫または腫瘍性状態を包含するがこれらに限定されない多くの疾患または状態の予後と関連づけることができる。

【0117】

ある実施態様において、本発明は、単細胞 (single cell) に関するシグナル伝達経路タンパク質の活性化状態プロファイルを測定する方法を提供する。該方法は、少なくとも2つのシグナル伝達経路タンパク質の活性化状態に基づいてフローサイトメトリーによって細胞を選別することを含む。活性化状態特異的抗体は、シグナル伝達経路タンパク質の活性化状態に基づいて細胞を選別するために使用される。

40

【0118】

ある実施態様において、単細胞に関するシグナル伝達経路タンパク質の活性化状態プロファイルの測定方法が提供される。該方法は、細胞集団を提供し、フローサイトメトリーによって細胞集団を選別することを含む。ある実施態様において、細胞は、少なくとも2つのシグナル伝達経路タンパク質の活性化状態に基づいて分離される。ある実施態様において、多様なシグナル伝達経路タンパク質活性化状態抗体は、多様なシグナル伝達経路タンパク質の活性化状態を同時に決定するために使用される。

【0119】

50

ある実施態様において、少なくとも2つのシグナル伝達経路タンパク質の活性化状態に基づくフローサイトメトリーによる細胞選別は、多様な受容体要素、および単細胞に関するフローサイトメトリーによって測定可能な他の細胞特質の活性化状態間の相関性を提供する表面マーカーの存在、粒度および細胞サイズ等の他のフローサイトメトリー読取り可能な出力の測定と組み合わせられる。ある実施態様において、細胞表面マーカーCD14の存在は単球集団を同定するために使用される。

【0120】

また、末梢血単核球等の複雑な細胞混合物内の関連受容体要素活性化に基づいた、細胞サブセットの存在を測定するために本発明を使用することができる。これらのサブセットは、異なる分化もしくは活性化状態、または異なる細胞系統もしくは副系統(sublineage)を表わすことができる。

10

【0121】

また、細胞間のシグナリングにおける変動がシグナル伝達事象を定性的ではなく定量的にマスクするためのシグナル伝達についての研究には、均質の細胞集団が望ましいことが認識される。究極の均質システムは単細胞である。本発明は、関与するシグナル伝達受容体要素の活性化状態が、非活性化状態と抗原性で識別可能である、単細胞におけるシグナル伝達の分析方法を提供する。

【0122】

また、これらの方法は、末梢血単核球、またはナイーブ記憶リンパ球等の複雑な細胞集団における人工的且つ刺激性の条件の両方に対する別個のシグナリングカスケードの同定を提供する。

20

【0123】

また、本明細書に提供される方法は、特定の受容体要素の特異的阻害剤の使用に関与することもできる。また、本明細書に提供される方法は、シグナリング経路の他の薬理的阻害剤の使用を含んでもよい。これらの阻害剤は、抗体が受容体要素の活性化されたアイソフォームに特異的に結合することを保証するため、コントロールとして使用され得る。例えば、キナーゼをリン酸化および活性化することが知られているシグナル伝達経路タンパク質の阻害剤は、キナーゼのリン酸化を阻害し、そして抗体がキナーゼのリン酸化されたアイソフォームを特異的に認識するかどうかを検査するために使用され得る。あるいは、阻害剤は、さらにタンパク質活性におけるシグナリング経路および相関性を探索するために、特に単細胞において使用することができる。

30

【0124】

ある実施態様において、シグナル伝達経路タンパク質活性は2以上の活性化状態特異的抗体を使用して測定される。2以上の抗体が使用される実施態様において、抗体は独自に標識され、1つ目のシグナル伝達経路タンパク質を認識する1つ目の活性化状態抗体は一次標識を含み、2つ目のシグナル伝達経路タンパク質を認識する2つ目の活性化状態抗体が二次標識を含むことを意味する(ここで、一次および二次標識は、検出可能且つ識別可能であり、1つ目の抗体と2つ目の抗体を独自に標識する)。測定された活性の特異性を確認するために、2つ目のシグナル伝達経路タンパク質の使用は内部コントロールとして役立つ。

40

【0125】

ある実施態様において、シグナル伝達経路タンパク質活性は、具体的にはモノクローナル抗体を包含する、3以上の活性化状態特異的捕捉分子を使用して測定される。3つ以上の捕捉分子が使用される実施態様において、抗体は独自に標識されるが、それは、1つ目の活性化状態捕捉分子が1つ目の標識を含む1つ目のシグナル伝達経路タンパク質を認識し、2つ目の活性化状態捕捉分子が2つ目の標識を含む2つ目のシグナル伝達経路タンパク質を認識し、そして、3つ目の活性化状態捕捉分子が3つ目の標識を含む3つ目のシグナル伝達経路タンパク質を認識することを意味し、ここで、第1、第2および第3の標識は検出可能且つ識別可能であり、第1捕捉分子、第2捕捉分子および第3捕捉分子を独自に標識する。

50

【0126】

1を超える、好ましくは2を超える、そして、いくつかの実施態様においては3を超える異なるシグナル伝達経路タンパク質の評価において、本発明の方法は、パンキナーゼ活性化剤に対する細胞の活性化反応のより高い程度の感度を提供することが理解される。細胞シグナリング経路は複合システムであって、シグナリングタンパク質の活性化状態を制御するために計画された処置計画に対するそれらの特異的な反応を包含する、多数の経路タンパク質の活性化状態を捕らえるために多数の捕捉分子を使用し、ユーザが正確にこれらのシグナリング経路の活性化状態を測定しモニターするシステムを設計することを可能にする。例えば、以下に記載されたLPS活性化実験の構成において、あるシグナリングタンパク質は、LPS活性化に対して経時的に異なって反応した。従って、活性化状態タンパク質のパネルのモニターにより、該システムによって、疾患または状態に応じた細胞の活性化状態、かくして、その疾患または状態について処置されているそのような細胞の活性化状態を、はるかに確実に評価することができる。

10

【0127】

細胞内のホスホタンパク質/エピトープに関して本明細書中に例示されたが、本発明の方法は、例えば、ユビキチン化、グリコシル化、メチル化、アセチル化、パルミトイル化 (palmitoylation)、またはタンパク質間相互作用を包含する、他の翻訳後修飾の測定を目指した試料の調製に等しく適用可能である。従って、本発明は、該方法の有用性をさらに拡張し、細胞内の様々なタンパク質の非ホスホエピトープの検出を可能にする。標識結合剤を、研究される特定の細胞の事象に基づいて選択することができる。本発明によって提供される方法は、以前は利用可能でなかった詳細な時間的経過および経路特異的な様式で経路の検査を可能にする。フローサイトメトリー分析のため、多様な細胞内エピトープを選択することができるが、例えば、局在化、高次構造/構造 (conformation/structure)、抗体による接触性、およびエピトープの安定性を包含する因子を考慮に入れることにより、ユーザが問題の特異的エピトープに対して、本明細書に提供される方法を最適化し目的に合わせることが理解される。本明細書において提供される方法は、多色、多重パラメーターサイトメトリー分析に通常適用可能である。

20

【0128】

他の実施態様において、コントロール細胞はLPSで刺激されない。これらの非刺激細胞は、刺激および非刺激細胞間のシグナルレベルの比率を提供するために使用される。1つの実施態様において、比率は、LPS刺激および非刺激細胞間の平均蛍光強度における差異である。他の実施態様において、コントロール細胞は刺激されていない単球である。さらなる実施態様において、比率は、LPS刺激単球対非刺激単球間の平均蛍光強度における差異である。強力な内部コントロールを使用してMAPKタンパク質の活性の差異を容易に見ることができ、それにより活性と特定の疾患状態間の相関性が考量される。

30

【0129】

試験化合物

候補薬剤は、当業者に理解されるように、合成または天然化合物のライブラリーを包含する多種多様な供給源から得られる。当業者によって理解されるように、本発明は多種多様な公知のコンビナトリアル・ケミストリー・タイプ・ライブラリーを包含する、候補調節物質のあらゆるライブラリーをスクリーニングするための迅速且つ簡便な方法を提供する。

40

【0130】

ある実施態様において、細胞と想定 of 生物活性剤を接触させる工程、およびフローサイトメトリーによって前記細胞におけるシグナル伝達経路タンパク質の活性化を測定する工程を含む、シグナル伝達経路タンパク質活性を阻害することが可能な生物活性剤のスクリーニング方法が提供される。

【0131】

「想定 of 薬剤」、「想定 of 阻害剤」、「想定 of 治療剤」、または「想定 of シグナル伝達

50

経路阻害剤」により、例えば、タンパク質、小有機分子、炭水化物（ポリサッカリドを包含する）、ポリヌクレオチド、脂質等の、シグナル伝達経路タンパク質のシグナリングに影響するその能力について評価されているあらゆる分子を意味する。

【0132】

通常、複数のアッセイ混合物は、様々な濃度に対する反応差を得るために異なる薬剤濃度と並行して実行することができる。典型的には、これらの濃度のうちの1つは（すなわち、0濃度で、または検出のレベル以下で）陰性コントロールとして役立てることができる。加えて、陽性コントロールを使用することができる。

【0133】

少なくとも1つの実施態様において、想定のカナーゼ阻害剤の効果は、想定のカナーゼ阻害剤に白血球含有試料を曝すこと、パンキナーゼ活性化剤に試料を曝すことによる白血球含有試料中の少なくとも1つのシグナル伝達経路の活性化可能なタンパク質の活性化、血液試料の保護、および試料中の保護された白血球の細胞内エピトープのアンマスクすることにより測定される。試料中のシグナル伝達経路タンパク質の活性化状態は、その後、試料中の保護された白血球のアンマスクされた細胞内エピトープと、複数の検出可能に標識された捕捉分子とを接触させることによって測定され、その複数の捕捉分子は、血液試料中の活性化され、保護された白血球の2つの異なるアンマスクされた細胞内エピトープの活性化状態に結合することが可能な少なくとも2つの異なる捕捉分子を含む）。この実施態様において、活性化され、保護された白血球は、上述のイムノアッセイフォーマットのうちの1つを使用して検出される。ある実施態様において、蛍光検出は、アンマスクされた細胞内エピトープの活性化状態に結合した標識された捕捉分子を検出する。保護された白血球は、同様に検出される。従って、ある実施態様において、イムノアッセイは、コントロール捕捉分子の結合により捕捉された、保護された白血球の蛍光を検出する。

10

20

【0134】

この実施態様において、通常、並行の試料は、想定のカナーゼ阻害剤に曝されることなく同一条件下で処理される。

【0135】

想定のカナーゼ阻害剤に曝された細胞の検出された蛍光は、次に、ナリーブ試料（すなわち、想定のカナーゼ阻害剤に曝されていない試料）の検出された蛍光に対して比較され得る。ナリーブ試料の場合、パンキナーゼ活性化剤は、利用可能なシグナル伝達経路タンパク質を活性化し、蛍光におけるシフトが観察される。しかしながら、想定のカナーゼ阻害剤がシグナル伝達経路タンパク質活性化への影響で有効である程度まで、蛍光のシフトは観察されないか、シフトがコントロール試料中で観察されるシフトより劇的ではない。蛍光のシフトが抑制されるかまたは減少する程度は、その想定のカナーゼ阻害剤の効果に相互に関連する。

30

まさに記載された実施態様において、並行コントロール試料の使用は必要に応じてであることが理解される。想定のカナーゼ阻害剤の活性は、1本のチューブのアッセイフォーマットにおいて適切なコントロールを使用してモニターされ得る。

【0136】

少なくとも1つの実施態様において、本発明は、リボソームS6経路活性化に影響する想定のカナーゼ阻害剤を同定する方法を提供する。実施例1において示されるように、リボソームS6経路活性化は、ERKおよびPI3Kシグナリングタンパク質の両方の阻害を要する。従って、アッセイが想定のカナーゼ阻害剤を試験するように意図される程度まで、試料は、LY294002等の、想定のカナーゼ阻害剤および公知のPI3K阻害剤に曝される。想定のカナーゼ阻害剤は、リボソームS6活性化が影響されたことが観察された場合、ERKシグナリングへの作用に有効である。同様に、アッセイが想定のカナーゼ阻害剤をテストするように意図される程度まで、試料は、U0126等の、想定のカナーゼ阻害剤および公知のERK阻害剤に曝される。想定のカナーゼ阻害剤は、リボソームS6活性化が影響されたことが観察された場合、PI3Kシグナリングへの作用に有効である。

40

【0137】

リボソームS6経路活性化が、全ての経路を抑制するために多数の経路のメンバーを阻

50

害することを要する、ただ一つの経路でないことはもちろん理解される。他のそのような例は、当業者に公知であり、それらが、本発明によって包含されるように意図される。

【0138】

想定の特効薬は、多数の化学薬品クラスを包含する。ある実施態様において、候補特効薬は低分子である。他の実施態様において、候補特効薬は有機分子であり、特に有機低分子であって、タンパク質との構造的な相互作用（特に水素結合）に必要な官能基を含み、典型的に、少なくともアミン、カルボニル、ヒドロキシル、またはカルボキシル基、好ましくは少なくとも2つの官能化学基を含む。候補特効薬は、しばしば、1以上の化学的官能基で置換された、環状炭素（cyclic carbon）または複素環式構造および/または芳香族もしくは多環芳香族（polyaromatic）構造を含む。

10

【0139】

ある実施態様において、シグナル伝達経路タンパク質に関して上述されるように、想定の特効薬は合成化合物である。本発明の方法の1つの利点は、アッセイに先立って想定の特効薬を特徴づけることが必要ではないということである。本発明の方法を使用すれば、いかなる候補特効薬も、活性化可能なタンパク質の活性を調整する（例えば、増加させるまたは減少させる）能力についてスクリーニングされ得る。

【0140】

あるいは、ある実施態様は、想定の特効薬として、利用可能または簡便に生産される、細菌、真菌、植物および動物抽出物の形態で、天然の化合物ライブラリーを利用する。加えて、天然ライブラリーまたは合成的に生産されたライブラリーおよび化合物は、従来の化学的、物理的および生化学的手段によって簡便に修飾される。公知の薬理学的特効薬は、構造アナログを生産するために、酵素修飾を包む、指向したまたは無作為の化学修飾に供され得る。

20

【0141】

ある実施態様において、想定の特効薬は、約2～約50アミノ酸、好ましくは約5～約30アミノ酸、特に好ましくは約8～約20のペプチドである。ペプチドは、上記に概説されるような天然型タンパク質の消化物、無作為のペプチド、または「バイアス化された」無作為のペプチドであり得る「無作為化された」によって、各核酸およびペプチドはそれぞれ、本質的に無作為のヌクレオチドおよびアミノ酸からなることが意味される。通常、これらの無作為のペプチド（または以下に議論される核酸）が化学的に合成されることから、それらは、任意のヌクレオチドまたはアミノ酸を任意の位置に組み込むことができる。合成プロセスは、無作為化されたタンパク質または核酸を作出するよう設計され得、配列の長さにはわたる全てまたはほとんどの可能な組み合わせの形成を可能にし、それにより、無作為化候補の生物活性タンパク質性特効薬のライブラリーを形成することができる。

30

【0142】

ライブラリーは、無作為化された特効薬の十分に構造的に多様な集団を提供して、特定の活性化可能なタンパク質との相互作用を可能にする、同上論的に（probabilistically）十分な範囲の多様性を生じさせるべきである。従って、相互作用ライブラリーは、そのメンバーの少なくとも1つが、活性化可能なタンパク質または活性化可能なタンパク質を含むシグナル伝達経路の他の特異的コンポーネントと相互作用する構造を有するように十分に大きくなくてはならない。相互作用ライブラリーの必要とされる絶対的なサイズを判断するのは困難であるが、自然は免疫反応を伴うヒントを提供する。すなわち、 $10^7 \sim 10^8$ の異なる抗体の多様性は、生体が直面した最も有力な抗原と相互作用するための、十分な親和性を有する少なくとも1つの組み合わせを供給する。また、公開されたin vitro選択技術も、 $10^7 \sim 10^8$ のライブラリーサイズが標的への親和性を有する構造を見つけるために十分であることを示した。本明細書において通常提案されるような、7～20アミノ酸長のペプチドの全ての組み合わせのライブラリーは、 $20^7 (10^9) \sim 20^{20}$ をコードする可能性を有する。従って、 $10^7 \sim 10^8$ の異なる分子のライブラリーにより、本発明の方法は、7アミノ酸に関する理論上の完全な相互作用ライブラリーの「ワーキング」サブセットおよび、 20^{20} ライブラリーに関する

40

50

形状のサブセットを可能にする。従って、好ましい実施態様において、少なくとも 10^6 、好ましくは少なくとも 10^7 、より好ましくは少なくとも 10^8 、そして最も好ましくは少なくとも 10^9 の異なる配列が、主題の方法において同時に分析される。好ましい方法は、ライブラリーサイズおよび多様性を最大限にする。

【0143】

1つの実施態様において、ライブラリーは、任意の位置での配列優先傾向または一定性 (constant) なしで、完全に無作為化される。ある実施態様において、ライブラリーはバイアス化される。すなわち、配列内のいくつかの位置は、一定に保たれるか、または可能性のある限られた数から選ばれる。例えば、ある実施態様において、ヌクレオチドまたはアミノ酸残基は、例えば、疎水性アミノ酸の、親水性残基の、立体的にバイアス化された (大小いずれかの) 残基の、架橋のためのシステイン生成に向けられた、SH-3ドメインのためのプロリン、リン酸化部位のためのセリン、トレオニン、チロシン、またはヒスチジン等の、またはプリンへ等への、定義されたクラス内に無作為化される。

【0144】

ある実施態様において、バイアスは、公知のクラスの分子と相互作用するペプチドまたは核酸に向けられる。例えば、候補薬剤がペプチドである場合、小さなペプチドドメインを介して他のタンパク質と相互作用するタンパク質の短い領域経由で細胞内シグナリングの多くが遂行されることが知られている。例えば、HIV-1エンベロープ細胞質ドメイン由来の短い領域は、細胞カルモジュリンの作用を妨げることが以前に示されている。ハチ由来のマストパラン毒に相同性を示す Fas 細胞質ドメインの領域は、死誘導アポトーシスまたは G タンパク質誘導機能を有する短いペプチド領域に限定され得る。アフリカツメガエル由来の天然ペプチドである、マガイニンは、強力な抗腫瘍および反微生物活性を有し得る。プロテインキナーゼ C アイソザイム (PKC) の短いペプチドフラグメントは、刺激の後、アフリカツメガエル卵母細胞中の PKC の核移行を妨げることが示されている。また、短い SH-3 標的ペプチドは、偽基質 (pseudosubstrate) として SH-3 タンパク質への特定の結合に使用されている。文献がこの分野において濃厚であるように、これはもちろん生物学的活性を備えた利用可能なペプチドの短いリストである。従って、細胞内シグナリングカスケードに対して活性を有する小さなペプチドの潜在力について多くの先例がある。加えて、あらゆる数の分子のアンタゴニストを、候補阻害剤のバイアス化された無作為化の基準として同様に使用することができる。

【0145】

従って、いくらかの分子またはタンパク質ドメインは、バイアス化され無作為化された候補阻害剤の生成の出発点として好適である。共通機能、構造または親和性を与える、多数の低分子ドメインが公知である。加えて、当該分野において理解されるように、弱いアミノ酸相同性の領域は、強い構造的相同性を有し得る。いくらかのこれらの分子、ドメインおよび/または対応するコンセンサス配列が知られており、それらには、SH-2ドメイン、SH-3ドメイン、プレクストリン、デスドメイン、プロテアーゼ開裂/認識部位、酵素阻害剤、酵素基質、また Traf が包まれるが、これらに限定されない。

【0146】

ある実施態様において、想定阻害剤はポリペプチドである。他の実施態様において、ポリペプチドは、少なくとも 4 ~ 20 のアミノ酸を有する環状ペプチドである。また、他の実施態様において、ポリペプチドは触媒的に不活性なポリペプチドである。触媒的に不活性なポリペプチドの例は、触媒的に不活性な活性化可能なタンパク質、および、より具体的には、触媒的に不活性なキナーゼ (例えば PI3K) またはカスパーゼを包含するが、これらに限定されない。さらなる側面において、候補調整剤は活性化可能なタンパク質のペプチド断片であり、ここで、ペプチド断片は、活性化可能なタンパク質の全長アミノ酸配列のサブ配列であるアミノ酸配列を含む。

【0147】

理解されるように、例えば、本発明の方法における想定薬剤を組み合わせることで、一度に 1 を超えるタイプの候補剤をスクリーニングすることが可能である。従って

10

20

30

40

50

、使用される想定の特異的ライブラリーは、たった1つのタイプの薬剤（すなわちペプチド）、または多数のタイプ（ペプチドおよび有機薬剤）を包含し得る。

【0148】

組み合わせることにより、公知の方法を使用し、または本発明の方法を使用して検知できる活性を促進する条件下で（例えば、活性化可能なタンパク質の対応する抗原またはアイソフォームに対する抗体の結合、または活性化可能なタンパク質の活性化状態）、*in vitro*での反応混合物中または*in vivo*での細胞中の様々なコンポーネントを組み合わせることが意味される。

【0149】

本発明のアッセイは無制限である。

10

【0150】

本明細書に提供されるアッセイの工程は、それらの順において異なり得ることが理解される。しかしながら、（化合物、選択された特性または工程の順序の）様々なオプションが本明細書に提供される一方、オプションもそれぞれ個別に提供され、それぞれ個別に本明細書に提供される他のオプションから分離できることがさらに理解される。さらに、アッセイの感度を増加させ、自明かつ当該分野において公知の工程は、本発明の範囲内であることが意図される。例えば、追加の洗浄工程、ブロッキング工程等があってもよい。

【0151】

ある実施態様において、反応混合物または細胞は、96ウェルプレートまたは他の商業的に入手可能なマルチウェルプレートのウェル中に含有される。代替実施態様において、反応混合物または細胞が、フローサイトメトリー機械中にある。本発明において有用な他のマルチウェルプレートは、384ウェルプレートおよび1536ウェルプレートを包含するが、これらに限定されない。反応混合物または細胞を含有するための、本発明において有用な、さらなる他の容器は明確である。

20

【0152】

シグナル伝達経路タンパク質の活性化状態または活性を検知するため、またはそのような活性化状態もしくは活性の阻害に関するアッセイのコンポーネントの追加は、連続して、もしくは所定の順で、または分析される活性に対して適切な条件の下でグループ化され得る。そのような条件は本明細書に記載され、当該分野において公知である。

【0153】

ある実施態様において、本発明の方法は、液体を処理するコンポーネントの使用を包含する。液体処理システムは、任意の数のコンポーネントも含む、ロボットシステムを包含することができる。さらに、本明細書に概説された工程のうちのいずれかまたは全てを自動化してもよく、従って、例えば、システムは、完全にまたは部分的に自動化され得る。

30

【0154】

理解されるように、使用され得る多種多様のコンポーネントがあり、1以上のロボットアーム、マイクロプレート配置用のプレートハンドラー、非交差汚染プレート上のウェルの蓋を取り外し、置き換えるための自動化された蓋またはキャップハンドラー、使い捨てのチップを備えた試料分布のためのチップアッセンブリー、試料分布のための洗浄可能なチップアッセンブリー、96ウェルローディングブロック、冷やされた試薬ラック、マイクロタイタープレートピペット配置（必要に応じて冷やされた）、プレートとチップ用のスタッキングタワー、およびコンピューターシステムを包含するが、これらに限定されない。

40

【0155】

完全なロボットシステムまたはマイクロ流体システムは、スクリーニングアプリケーションの全工程を行うためのハイスループットピペッティングを包含する、自動化された液体、粒子、細胞および生物の処理を包含する。これは、液体、粒子、細胞、および生物の操作、例えば吸引、分配、混合、希釈、洗浄、正確な容積トランスファー（*accurate volumetric transfer*）、ピペットチップの回収および廃棄；ならびに、単一試料の吸引からの複数のデリバリーのための同一容積の反復ピペッティング

50

を包含する。これらの操作は、交差汚染フリーの液体、粒子、細胞および生物トランスファーである。この器械は、フィルター、膜および/または娘プレート (daughter plates) へのマイクロプレート試料の自動化反復、高密度トランスファー、フルプレート連続希釈および高容量オペレーションを行う。

【0156】

ある実施態様において、アッセイコンポーネントに対する特異性を備えた、化学的に誘導体化された粒子、プレート、カートリッジ、チューブ、磁性粒子、または他の固相マトリックスが使用される。マイクロプレート、チューブまたは任意の固相マトリックスの結合表面は、非極性表面、高極性表面、共有結合を促進する修飾デキストランコーティング、抗体コーティング、融合タンパク質またはペプチドを結合する親和性媒体、組換えプロテイン A または G 等の表面固定化タンパク質、ヌクレオチド樹脂またはコーティング、および他の親和性マトリックスを包含し、本発明において有用である。

10

【0157】

ある実施態様において、マルチウェルプレート、マルチチューブ、ホルダー、カートリッジ、ミニチューブ、ディープウェルプレート、微量遠心チューブ (microfuge tube)、クライオバイアル (cryovial)、角形ウェルプレート、フィルター、チップ、光ファイバー、ビーズ、および他の固相マトリックスのためのプラットフォームまたは様々な容積のプラットフォームが、さらなる能力のための品質向上可能なモジュールプラットフォームに適用される。このモジュールプラットフォームは、可変速度軌経路シェーカーおよびソース試料、試料および試薬希釈のためのマルチポジションワーク

20

【0158】

ある実施態様において、単一または複数の磁性プローブを備えた互換性ピペットヘッド (シングルまたはマルチチャネル)、親和性プローブ、またはピペッターは、液体、粒子、細胞および生物をロボットで操作する。マルチウェルまたはマルチチューブ磁性分離器またはプラットフォームは、単一または複数の試料フォーマットにおける液体、粒子、細胞、および生物を操作する。

【0159】

開示されたアッセイを使用して同定された化合物は、アレルギー、自己免疫および腫瘍性状態を包含する多くの疾患状態の治療薬として潜在的に有用である。そのような化合物 (複数可) の量は、所望の程度のシグナル伝達経路タンパク質の阻害をもたらす量であり、通常 $0.001 \sim 10000 \mu\text{M}$ の間であり得る。

30

【0160】

キット

便宜の問題として、本発明の方法は、キットの形態で提供することができる。そのようなキットは、次の基本的な要素を含む、パッケージ化された組み合わせである: (a) パンキナーゼ活性化剤; (b) 少なくとも1つのシグナル伝達経路タンパク質を結合する少なくとも1つの捕捉分子; および (c) これらの試薬を使用する方法の実施の仕方に関する指示書。ある実施態様において、キットは、少なくとも2つのシグナル伝達経路タンパク質を結合する少なくとも2つの捕捉分子を含有する。ある実施態様において、キットは、少なくとも3つのシグナル伝達経路タンパク質に結合する少なくとも3つの捕捉分子を包含する。

40

【0161】

1つの実施態様において、キットは、さらにシグナル伝達経路タンパク質の阻害剤を提供することができる。これらの阻害剤は、シグナル伝達経路タンパク質阻害剤がその標的タンパク質に特異的であり、通常、細胞内で複数の機能を阻害しないことを確認するために有用である。ある実施態様において、シグナル伝達経路阻害剤はMAPK経路タンパク質阻害剤である。いくつかのMAPK経路タンパク質阻害剤は、商業的に入手可能であり、UO126、Ly294002、AZD6244、PD0325901、XL518、

50

hypothemycin、炭疽菌致死因子、RAF265、PLX4032、XL281、Bay43-9006およびZarnestraを包含するが、これらに限定されない。

【0162】

他の実施態様において、キットは、さらに、個別の要素として、または捕捉分子がその上に既に固定化されている要素として提供することができる、捕捉分子用の固形支持体を含む。従って、キット中の捕捉分子は、既に固形支持体上に固定化することができるか、またはキットに含まれているか、もしくはキットとは別々に提供される支持体上で固定化されるものでもよい。酵素で捕捉分子が標識される場合、キットは、通常、酵素に必要とされる基質および補因子を包含し、標識が蛍光団である場合、検出可能な発色団を提供する色素前駆物質を包含し、標識がビオチンである場合、アビジン、ストレプトアビジン等のアビジンを単独または発色団に結合させて包含する。

10

【0163】

キットはさらに、キットのアッセイをどのように実行するかを記載した指示シートを包含してもよい。

【実施例】

【0164】

実施例1：全血試料中のMAPKシグナリングに対するLPS活性化に関するプロトコル

100 μ lの血液を12 x 75 mmチューブの底に挿入した。固定していない細胞での試料の潜在的汚染を除外するために、綿棒でチューブの側面から血液を除去した。100 ngのリポポリサッカリド(LPS)を活性化チューブに(または、等容量のリン酸緩衝生理食塩水(PBS)をコントロールチューブに)添加し、このチューブを37 $^{\circ}$ Cの水槽に置いた。

20

【0165】

様々なインキュベーション時間(例えば、1分~60分)の後、最初のチューブをインキュベーターから移動し、65 μ lの10%ホルムアルデヒドをチューブに添加した。チューブを混合し、ラックに置いて室温でインキュベートした。ホルムアルデヒドで正確に10分インキュベートした後、1mlの溶解/透過緩衝液(585 μ lのTriton X-100 10%ストック溶液をPBSで500mlにした。暗所で室温にて0.1165%のTriton X-100溶液を、使用の直前に37 $^{\circ}$ Cまで予熱した。)を各チューブに添加し、激しく攪拌し、そしてラックに戻した。チューブを、室温で15分間インキュベートした。

30

【0166】

2mlの冷洗浄緩衝液(滅菌濾過(0.22 μ mフィルター)した4%FBSを含有するPBS(w/oCa⁺⁺/Mg⁺⁺))(4 $^{\circ}$ C)を、各チューブに添加した。全てのチューブを、4分間500 x gで遠心分離した。チューブを、遠心分離機から移動して、上清液を吸引した。1mlの冷(4 $^{\circ}$ C)50%メタノールを各チューブに添加し、攪拌した。次に、全てのチューブを氷上で10分間インキュベートした。

【0167】

次に、チューブを、4分間500 x gで遠心分離し、上清液を吸引した。2mlの冷洗浄緩衝液(4 $^{\circ}$ C)を各チューブに添加した。全てのチューブを4分間500 x gで遠心分離した。チューブを遠心分離機から移動し、上清液を吸引した。

40

【0168】

抗体および冷洗浄緩衝液を最終容量100 μ lになるように添加し、30分間室温でインキュベートした。2mlの冷洗浄緩衝液を添加し、混合して、遠心分離した。細胞を、1mlの洗浄緩衝液に再懸濁し、攪拌し、そしてフローサイトメーターで分析した。

【0169】

上記技術を使用して、非刺激全血はp38、SAPK/JNK、およびERKを包含するMAPK経路のいくつかのメンバーのベースレベルの発現をすることが見出された(図

50

2)。同様の試料がLPSとインキュベートされた場合、MAPK経路の活性化は、非刺激コントロールと比べた場合、劇的であった(図3)。本発明の方法を使用した、LPS刺激の動態は、経時的に追うことができた(図4~6)。ERKは、JNKまたはp38活性化の前、37でのLPS刺激の2分後、ここで示される、最も初めの活性化を実証する(図4)。37でのLPS活性化の6分後、初期ERK活性化が下降する(図5)。後の時間点(約10分)において、p38、JNKおよびERKは増加する。LPS活性化の60分後、3MAPK経路全ての活性は減少するが、ベースラインまでは戻らない(図6)。追加のLPSが添加された場合、異なるMAPキナーゼ経路が特異的および特徴的な反応のパターンを示す。

【0170】

また、LPS刺激は、リボソームS6タンパク質のリン酸化阻害パターンを実証した(図7)。リボソームS6タンパク質のリン酸化は、アミノ酸Ser235、Ser240、Ser244、およびSer247で起こる。リン酸化の阻害は、ERK経路阻害剤(例えばUO126)およびPI3K阻害剤(例えばLY294002)の両方の添加の後に見られ、LPS誘導リボソームS6タンパク質の活性化を防止するためには、ERKおよびAkt経路の両方を阻害しなければならないことを示す(図8)。これらの実験は、全血のLPS活性化は、全ての3MAPK経路に加えてPI3K(Akt)およびNFカッパーB活性化をモニターするための迅速且つ現実的な技術を提供することができることを証明する。特に、このアプローチは、薬剤によるこれらの経路の*in vitro*および*in vivo*の両方における阻害を測定するための手段(例えば、シグナリング経路の分子標的阻害剤)を提供し、特異的シグナル伝達経路阻害剤による*in vivo*処置を受けた患者における(代理の標的としての)単球における機能的な活性をモニターするための手段を提供する。

【0171】

実施例2：フローサイトメトリーに基づく敗血症アッセイ

この研究において、P-ERK、P-p38 MAPキナーゼ、P-SAPK(ストレス活性化プロテインキナーゼ)、およびP-S6リボソームタンパク質を包含する、4つの異なるシグナリングリンホスホエpiteープの同時測定(新たなポリペプチド合成の測定)を行った。このアッセイにおいて、「ナイーブ」全血、及びLPS活性化に予め曝された(「再活性化」)全血試料の両方における、LPS活性化の経時変化の測定を実施した。また、このアッセイにおいて、細胞表面(単球を同定するためのCD14)および細胞質、または核局在リンホスホエpiteープ(P-ERK、P-p38、P-SAPK、およびP-S6)の両方を測定するための上述の固定及び透過アプローチを用いた。また、このアッセイは、アイソタイプコントロールよりもむしろ集団(population)に依存してデータを分析するための内部ネガティブコントロールを採用し、パーセントポジティブよりもむしろMFI(平均蛍光強度)の変化を測定することを採用した。

【0172】

各個別のマーカーに関するこの研究の結果は以下に提示され、この研究で採用したマーカーおよび分析方法を使用する向上した有用性がそれに続く。

【0173】

P-ERK：図9に示されるように、正常試料(予めLPSに曝されていない)において、LPSはERK MAPキナーゼの急激な活性化を誘導し、これは初期のピーク、P-ERKにおける下降、そしてLPS刺激10~15分後の第2のピークによって特徴づけられる。この第2のP-ERKのピークは、P-p38およびP-SAPKのレベルが最高レベルに達するのと同時に起こる。第1のP-ERKのピークがPI3キナーゼを介して駆動される一方、第2のピークは、おそらくTLR4からの古典的なMAPKKK>MAPKK>MAPK経路を介すると思われる。LPSに再度曝された場合(図10)、P-ERKのMFIは、LPS再刺激の90分後までの期間、0時間コントロールを超えて顕著に変化することはない。

【0174】

10

20

30

40

50

P - p 3 8 : およそ 1 0 ~ 1 5 % の単球 (C D 1 4 +) は、正常ドナー由来の非刺激全血試料において P - p 3 8 を発現する (図 1 1、左上)。最初の L P S 刺激の後、全単球集団 (約 1 0 0 %) は、L P S 刺激の 1 5 分後に最高 M F I 値に達する反応を伴う、M F I の顕著な増加を示す。P - p 3 8 のレベルは、1 2 0 分の期間の後であってもベースレベルには戻らず、図 1 1 左下に見られる 2 峰性の分布を示す。ざっと 5 0 % の単球が最初の反応 1 5 分間に見られるものと同じ M F I を維持する一方、残りは非刺激試料における主要集団の M F I 値を示し、陽性及び陰性集団間の集合した M F I 値を結果として生じる。L P S による再刺激の後、M F I 値は増加し、再刺激の 1 5 ~ 2 0 分後にピークとなり、その後初期 L P S 反応の 9 0 ~ 1 2 0 分後に見られるような 2 峰性集団に戻る。

【 0 1 7 5 】

P - S 6 : 正常個体において、異種性の、陽性レベルの P - S 6 発現を示す約 1 0 % の単球を伴う非刺激単球における P - S 6 のレベルは低い (図 1 2、左上)。L P S 刺激の 1 5 ~ 3 0 分後の P - S 6 ピークのレベルは、P - E R K 活性化に対し二次的なその下流の活性化と一致する。P - E R K および P - p 3 8 と異なり、P - S 6 のレベルは、L P S 刺激の後 1 2 0 分を超えて持続する (図 1 2、左下)。L P S 再刺激の後、図 1 2 右下に示されるように、M F I における緩やかな減少を伴う P - S 6 集団の M F I におけるほんの少しの変化がある。

【 0 1 7 6 】

P - S A P K : 初期の L P S 刺激の後 P - S A P K のレベルは増加し、1 5 分後にピークとなる。P - p 3 8 レベルと同様、P - S A P K レベルは、刺激後 1 2 0 分までベースレベルまで戻らず、その後、陰性及び陽性集団のパーセンテージおよび蛍光強度を組み合わせた値を反映する、集合した M F I を有する 3 0 ~ 4 0 % の P - S A P K 陽性単球を示す。

【 0 1 7 7 】

本発明の様々な実施態様を上に記載しているが、それらは単に例として提示したものであり、限定するものではないと理解すべきである。当該技術分野の当業者にとって、本発明の精神及び範囲から逸脱することなく、そこに形態や詳細における様々な変更がなされ得ることは明らかであろう。従って、本発明の広がりおよび範囲は、上述の例示的ないかなる実施態様によっても限定されるべきではなく、下記の特許請求の範囲及びそれらの同等物のみによって定義されるべきである。

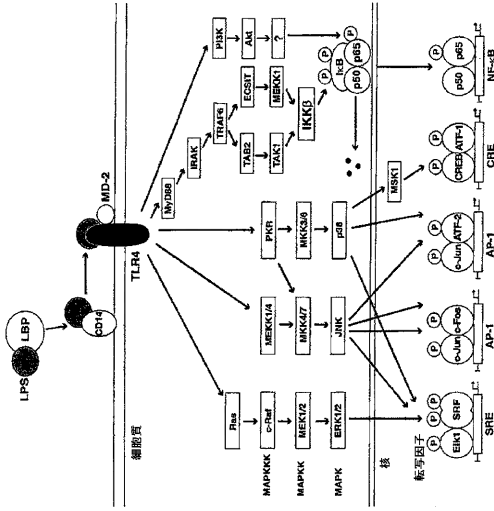
10

20

30

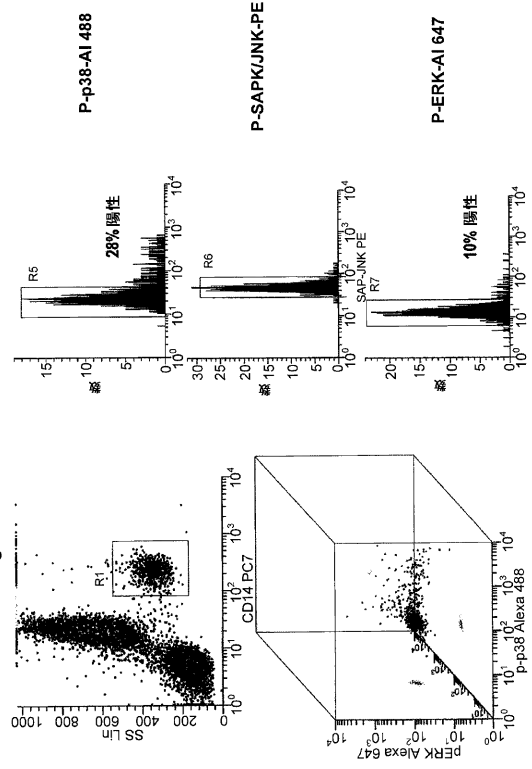
【 図 1 】

Figure 1 - MAPKおよびNF- κ BのLPS刺激



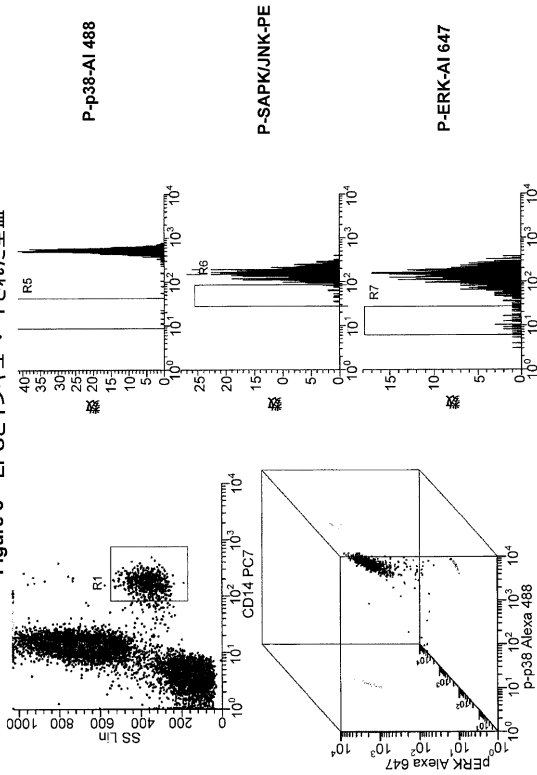
【 図 2 】

Figure 2 - 非刺激全血コントロール



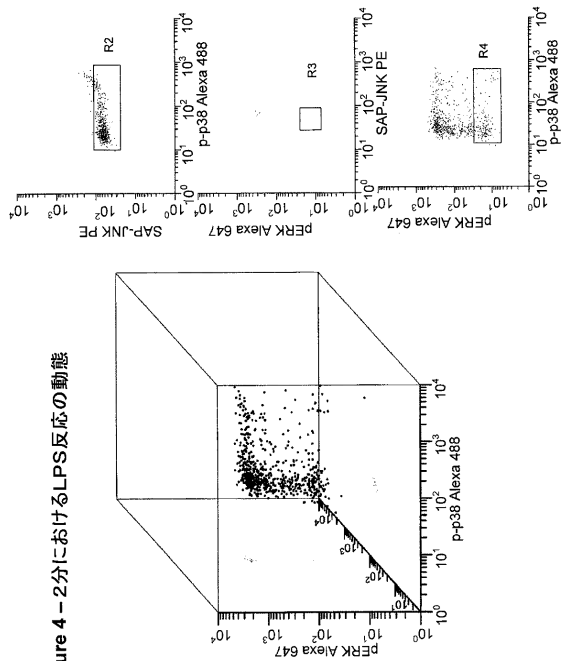
【 図 3 】

Figure 3 - LPSとインキュベートされた全血



【 図 4 】

Figure 4 - 2分におけるLPS反応の動態



【 図 5 】

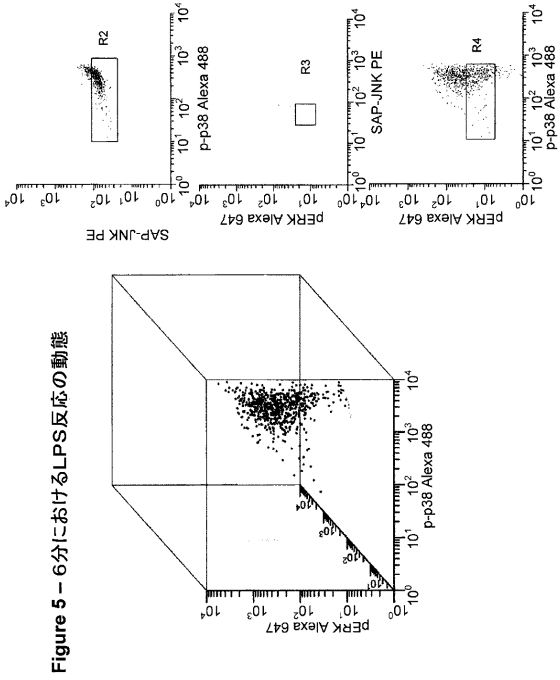


Figure 5 - 6分におけるLPS反応の動態

【 図 6 】

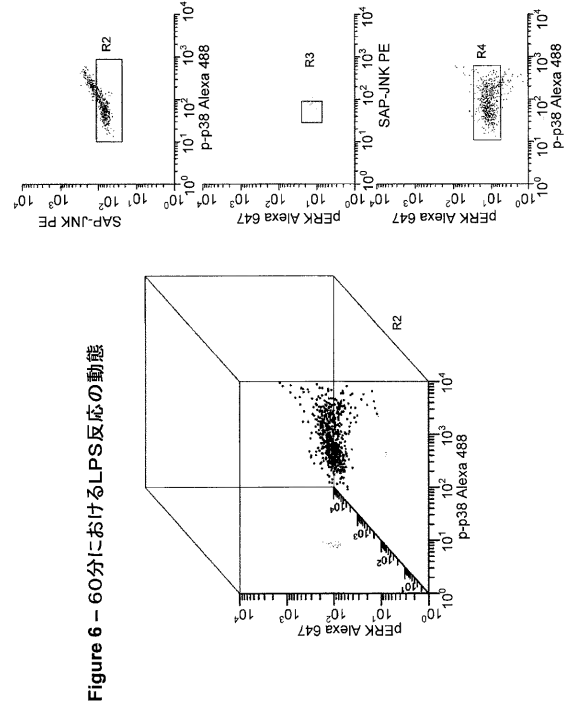
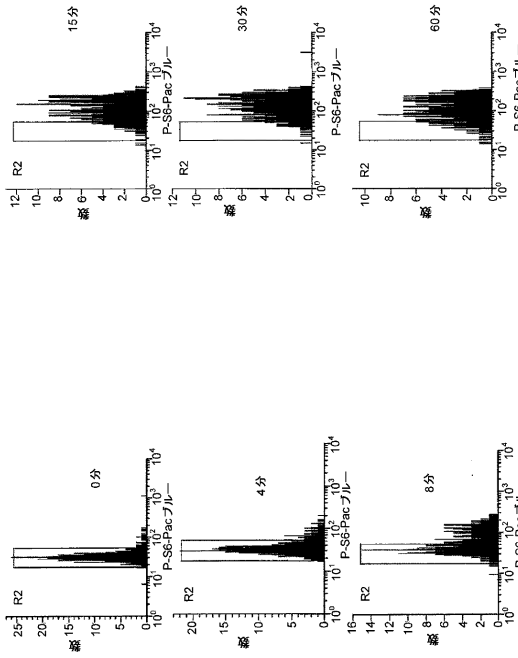


Figure 6 - 60分におけるLPS反応の動態

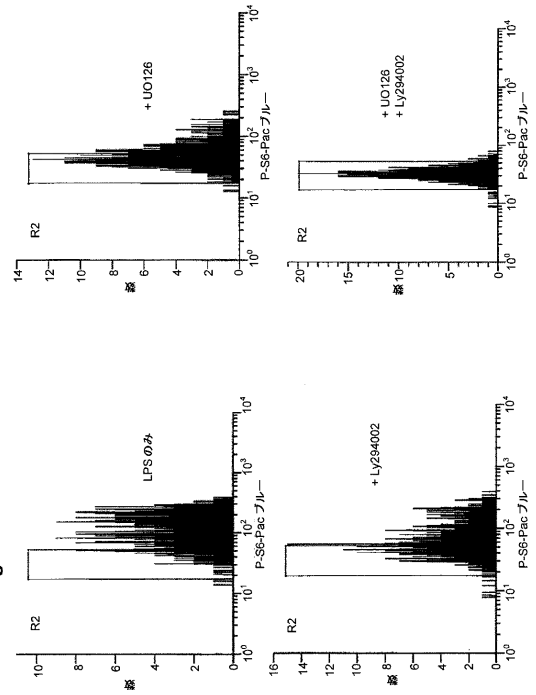
【 図 7 】

Figure 7 - LPS刺激に対するリボソームS6反応



【 図 8 】

Figure 8 - ERK阻害剤およびPI3K阻害剤によるリボソームS6阻害



【 図 9 】

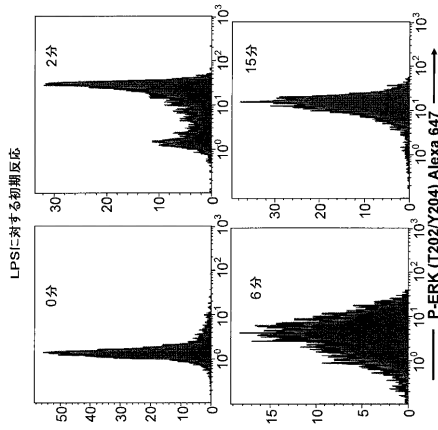


FIG. 9

【 図 10 】

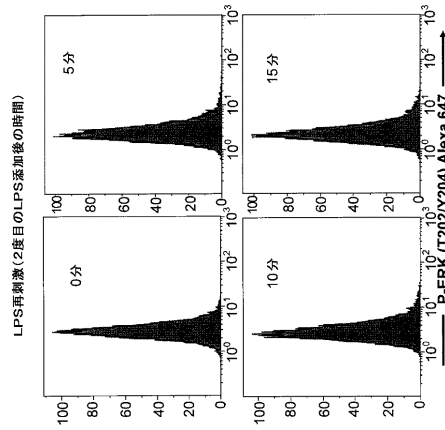


FIG. 10

【 図 11 】

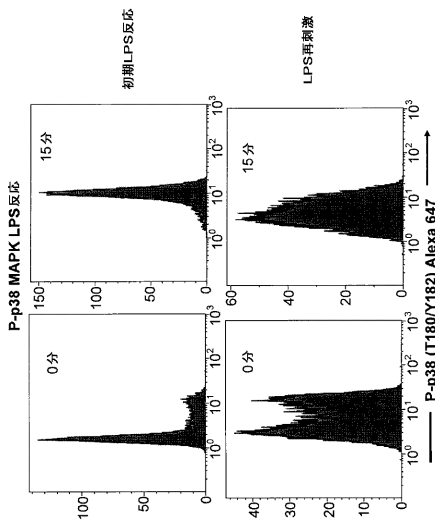


FIG. 11

【 図 12 】

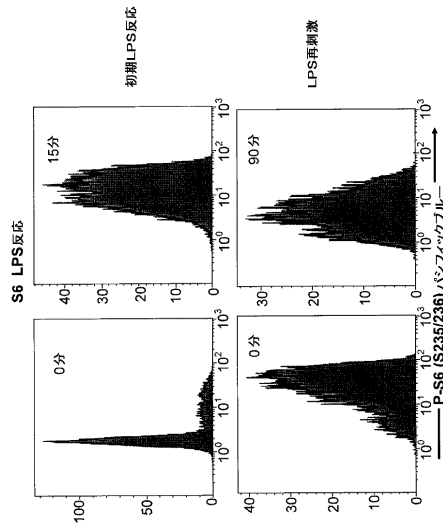


FIG. 12

【 国際調査報告 】

INTERNATIONAL SEARCH REPORT

International application No.

PCT/US 09/56088

A. CLASSIFICATION OF SUBJECT MATTER IPC(8) - G01N 33/53 (2009.01) USPC - 435/7.2 According to International Patent Classification (IPC) or to both national classification and IPC		
B. FIELDS SEARCHED Minimum documentation searched (classification system followed by classification symbols) USPC - 435/7.2 Documentation searched other than minimum documentation to the extent that such documents are included in the fields searched Electronic data base consulted during the international search (name of data base and, where practicable, search terms used) WEST (PGPB, USPT, USOC, EPAB, JPAB); Google: signal transduction pathway, lipopolysaccharide, TLR4, pan-kinase, sepsis, FRET, activation state, ribosomal S6, p90rsk, p70rsk, rsk s6, p90s6, p70s6, P38, ERL, PI3K, MAPK and cytometry		
C. DOCUMENTS CONSIDERED TO BE RELEVANT		
Category*	Citation of document, with indication, where appropriate, of the relevant passages	Relevant to claim No.
Y	US 2006/0073474 A1 (Perez et al.) 06 April 2006 (06.04.2006); para [0003], [0021]-[0022], [0032]-[0033], [0047], [0049], [0055], [0062], [0071], [0103], [0107], [0118], [0129], [0141], [0192], [0224], [0239], [0241], [0362], [0372], [0550], [0579] and [0790]	1-37
Y	Lang et al. Regulation of muscle protein synthesis during sepsis and Inflammation. American Journal of Physiology: Endocrinology and Metabolism 15 May 2007, 293:E453-E459; pg E453, col 2, para 2	1-37
Y	US 2006/0046272 A1 (Chow et al.) 02 March 2006 (02.03.2006); para [0027]-[0028], [0030] and [0032]	17-19 and 21-22
<input type="checkbox"/> Further documents are listed in the continuation of Box C. <input type="checkbox"/>		
* Special categories of cited documents: "A" document defining the general state of the art which is not considered to be of particular relevance "E" earlier application or patent but published on or after the international filing date "L" document which may throw doubts on priority claim(s) or which is cited to establish the publication date of another citation or other special reason (as specified) "O" document referring to an oral disclosure, use, exhibition or other means "P" document published prior to the international filing date but later than the priority date claimed "T" later document published after the international filing date or priority date and not in conflict with the application but cited to understand the principle or theory underlying the invention "X" document of particular relevance; the claimed invention cannot be considered novel or cannot be considered to involve an inventive step when the document is taken alone "Y" document of particular relevance; the claimed invention cannot be considered to involve an inventive step when the document is combined with one or more other such documents, such combination being obvious to a person skilled in the art "&" document member of the same patent family		
Date of the actual completion of the international search 31 December 2009 (31.12.2009)		Date of mailing of the international search report 11 JAN 2010
Name and mailing address of the ISA/US Mail Stop PCT, Attn: ISA/US, Commissioner for Patents P.O. Box 1450, Alexandria, Virginia 22313-1450 Facsimile No. 571-273-3201		Authorized officer: Lee W. Young PCT Helpdesk: 571-272-4300 PCT OSP: 571-272-1774

Form PCT/ISA/210 (second sheet) (July 2009)

INTERNATIONAL SEARCH REPORT

International application No.

PCT/US 09/56088

Box No. II Observations where certain claims were found unsearchable (Continuation of item 2 of first sheet)

This international search report has not been established in respect of certain claims under Article 17(2)(a) for the following reasons:

1. Claims Nos.:
because they relate to subject matter not required to be searched by this Authority, namely:

2. Claims Nos.:
because they relate to parts of the international application that do not comply with the prescribed requirements to such an extent that no meaningful international search can be carried out, specifically:

3. Claims Nos.:
because they are dependent claims and are not drafted in accordance with the second and third sentences of Rule 6.4(a).

Box No. III Observations where unity of invention is lacking (Continuation of item 3 of first sheet)

This International Searching Authority found multiple inventions in this international application, as follows:

-- Please see Supplemental Box for observations regarding lack of unity in the invention --

1. As all required additional search fees were timely paid by the applicant, this international search report covers all searchable claims.
2. As all searchable claims could be searched without effort justifying additional fees, this Authority did not invite payment of additional fees.
3. As only some of the required additional search fees were timely paid by the applicant, this international search report covers only those claims for which fees were paid, specifically claims Nos.:

4. No required additional search fees were timely paid by the applicant. Consequently, this international search report is restricted to the invention first mentioned in the claims; it is covered by claims Nos.:
 Claims 1-37, restricted to using anti-phospho-p44/42 MAP kinase (Thr202/Tyr204) and anti-phospho-TYK2 (Tyr1054/1055) capture molecules.

- Remark on Protest**
- The additional search fees were accompanied by the applicant's protest and, where applicable, the payment of a protest fee.
- The additional search fees were accompanied by the applicant's protest but the applicable protest fee was not paid within the time limit specified in the invitation.
- No protest accompanied the payment of additional search fees.

INTERNATIONAL SEARCH REPORT

International application No.

PCT/US 09/56088

This application contains the following inventions or groups of inventions which are not so linked as to form a single general inventive concept under PCT Rule 13.1. In order for all inventions to be examined, the appropriate additional examination fees must be paid.

Group 1+: claims 1-37, drawn to a method for determining the activation state of a signal transduction pathway signaling protein in a leukocyte-containing sample, comprising contacting the sample with at least two different capture molecules. The first invention encompasses the method, restricted to using anti-phospho-p44/42 MAP kinase (Thr202/Tyr204) and anti-phospho-TYK2 (Tyr1054/1055). Should an additional fee(s) be paid, Applicant is invited to elect an additional capture molecules be searched. The exact claims searched will depend on the specifically elected capture molecules.

The inventions listed as Group 1+ do not relate to a single general inventive concept under PCT Rule 13.1 because, under PCT Rule 13.2, they lack the same or corresponding special technical features for the following reasons:

The inventions of Group 1+ share the technical feature of using at least two capture molecules to determine the activation state of a signal transduction pathway signaling protein in a leukocyte-containing sample. However, this shared technical feature is obvious over the prior art of US 2007/0196868 A1 to Perez; et al. that discloses a method for determining a protein activation state profile in a single cell comprising: contacting said cell with a first phosphorylation state-specific antibody specific to a phosphorylation state of a first protein within the MAPK, AKT, STAT, NFkB, PKC or WNT signaling pathways and a second phosphorylation state-specific antibody specific to a second phosphorylation state of a protein within the MAPK, AKT, STAT, NFkB, PKC or WNT signaling pathways, and simultaneously detecting the binding or absence of binding of said first and/or second phosphorylation state-specific antibodies to said first and/or second proteins in said cell (claim 46).

In addition, Perez; et al. discloses phosphorylation state-specific antibodies anti-phospho-AKT Ser473, anti-phospho-p44/42 MAP kinase (Thr202/Tyr204) (claim 58). As said method would have been obvious to one of ordinary skill in the art, and said capture molecules were known in the art at the time of the invention, there is no special technical feature that would otherwise unify the groups.

Group 1+ therefore lack unity under PCT Rule 13 because they do not share a same or corresponding special technical feature.

フロントページの続き

(81)指定国 AP(BW, GH, GM, KE, LS, MW, MZ, NA, SD, SL, SZ, TZ, UG, ZM, ZW), EA(AM, AZ, BY, KG, KZ, MD, RU, TJ, TM), EP(AT, BE, BG, CH, CY, CZ, DE, DK, EE, ES, FI, FR, GB, GR, HR, HU, IE, IS, IT, LT, LU, LV, MC, MK, MT, NL, NO, PL, PT, RO, SE, SI, SK, SM, TR), OA(BF, BJ, CF, CG, CI, CM, GA, GN, GQ, GW, ML, MR, NE, SN, TD, TG), AE, AG, AL, AM, AO, AT, AU, AZ, BA, BB, BG, BH, BR, BW, BY, BZ, CA, CH, CL, CN, CO, CR, CU, CZ, DE, DK, DM, DO, DZ, EC, EE, EG, ES, FI, GB, GD, GE, GH, GM, GT, HN, HR, HU, ID, IL, IN, IS, JP, KE, KG, KM, KN, KP, KR, KZ, LA, LC, LK, LR, LS, LT, LU, LY, MA, MD, ME, MG, MK, MN, MW, MX, MY, MZ, NA, NG, NI, NO, NZ, OM, PG, PH, PL, PT, RO, RS, RU, SC, SD, SE, SG, SK, SL, SM, ST, SV, SY, TJ, TM, TN, TR, TT, TZ, UA, UG, US, UZ, VC, VN, ZA, ZM, ZW

(74)代理人 100113413

弁理士 森下 夏樹

(72)発明者 ヘドリー, デイビッド

カナダ国 エム4ワイ 2ダブリュー1 オンタリオ, トロント, メイトランド ストリート
25 アパートメント 1510

(72)発明者 チョウ, スーザン

カナダ国 エル3アール 6エス8 オンタリオ, マーカム, フォーブス クレセント 77

(72)発明者 シャンキー, ティー. ビンセント

アメリカ合衆国 フロリダ 33187, マイアミ, エスダブリュー 166ティーエイチ
ストリート 14880

Fターム(参考) 4B063 QA01 QQ08 QR90 QS36 QX02

专利名称(译)	评估泛激酶活化和信号通路		
公开(公告)号	JP2012501655A	公开(公告)日	2012-01-26
申请号	JP2011526242	申请日	2009-09-04
[标]申请(专利权)人(译)	贝克曼考尔特公司 大学健康网络		
申请(专利权)人(译)	贝克曼库尔特有限公司 大学健康网络		
[标]发明人	ヘドリー・デイビッド チョウ・スーザン シャンキー・ティー・ビンセント		
发明人	ヘドリー, デイビッド チョウ, スーザン シャンキー, ティー. ビンセント		
IPC分类号	C12Q1/02 G01N33/53 G01N33/536 C12Q1/48		
CPC分类号	G01N33/5008 G01N33/5041 G01N33/5047 G01N33/56972 G01N33/573		
FI分类号	C12Q1/02 G01N33/53.K G01N33/536.D C12Q1/48.Z		
F-TERM分类号	4B063/QA01 4B063/QQ08 4B063/QR90 4B063/QS36 4B063/QX02		
代理人(译)	夏木森下		
优先权	61/094304 2008-09-04 US		
其他公开文献	JP2012501655A5 JP5674664B2		
外部链接	Espacenet		

摘要(译)

提供了用于确定信号转导途径信号传导蛋白的活化状态的方法和试剂。本领域需要能够监测患者体内信号转导抑制剂功效的方法。存在用于检测和监测与信号转导途径信号传导蛋白的异常激活相关的某些疾病或病症的其他需求。本发明的测定提供了高度灵敏的测定，其也可用于难以获得大细胞样品的患者群体，例如新生儿。

【 図 1 】

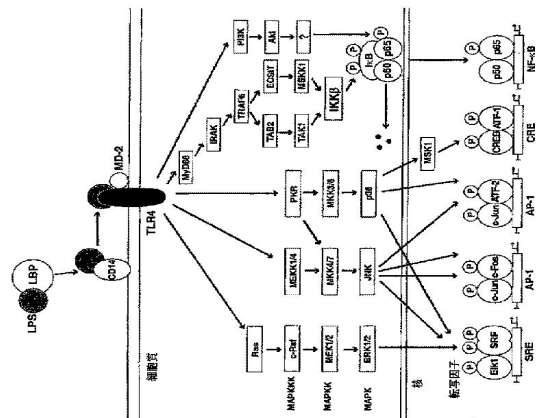


Figure 1 - MAPKおよびNF-κBのLPS刺激