

(19) 日本国特許庁(JP)

(12) 公開特許公報(A)

(11) 特許出願公開番号

特開2010-261961  
(P2010-261961A)

(43) 公開日 平成22年11月18日(2010.11.18)

(51) Int.Cl.	F I	テーマコード (参考)
GO 1 N 33/543 (2006.01)	GO 1 N 33/543 5 2 1	2 G O 4 3
GO 1 N 33/53 (2006.01)	GO 1 N 33/53 V	2 G O 5 4
GO 1 N 21/64 (2006.01)	GO 1 N 21/64 F	
GO 1 N 21/78 (2006.01)	GO 1 N 21/78 Z	

審査請求 有 請求項の数 26 O L (全 20 頁)

(21) 出願番号 特願2010-128755 (P2010-128755)  
 (22) 出願日 平成22年6月4日(2010.6.4)  
 (62) 分割の表示 特願2006-527157 (P2006-527157) の分割  
 原出願日 平成16年9月22日(2004.9.22)  
 (31) 優先権主張番号 60/505,392  
 (32) 優先日 平成15年9月23日(2003.9.23)  
 (33) 優先権主張国 米国 (US)

(71) 出願人 505224765  
 エピネックス・ダイアグノスティクス・インコーポレーテッド  
 アメリカ合衆国カリフォルニア州92614, アーヴィン, マック・ガウ・アベニュー 2815  
 (74) 代理人 100140109  
 弁理士 小野 新次郎  
 (74) 代理人 100089705  
 弁理士 社本 一夫  
 (74) 代理人 100075270  
 弁理士 小林 泰  
 (74) 代理人 100080137  
 弁理士 千葉 昭男

最終頁に続く

(54) 【発明の名称】 グリコアルブミンの迅速検査

(57) 【要約】 (修正有)

【課題】グリコアルブミンおよび全アルブミンの両方を測定するための迅速免疫クロマトグラフィーアッセイシステムを提供する。

【解決手段】検査ストリップは固相支持体(1)を含み、該支持体にはグリコアルブミンに対する抗体がバンド(2)として固定されている。サンプル適用パッド(3)は抗グリコアルブミン抗体でコーティングされた微粒子を含有する複合パッド(4)に接触する。対照パッド(5)は過剰の未反応微粒子に結合するように取り付けられている。液溜めパッド(6)は過剰のサンプル液を吸収するために末端に取り付けられている。測定デバイスは反射率分光器または蛍光光度計のいずれでもよい。グリコアルブミンレベルは血液中に存在する全アルブミンの割合として表される。一定期間実施された検査の結果は機器のメモリーに蓄積され、個別の患者のグリコアルブミンレベルが経時的にモニターできるように数値形式またはグラフ形式で提供される。

【選択図】 図2

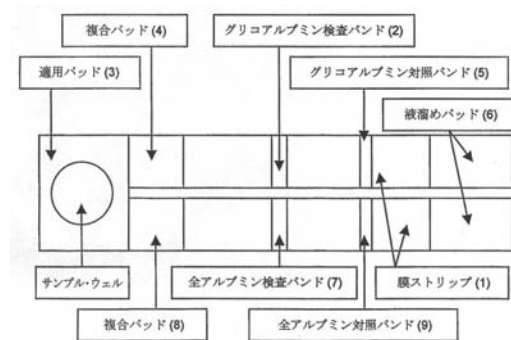


図2 検査ストリップ：俯瞰図

**【特許請求の範囲】****【請求項 1】**

血液サンプル中のグリコアルブミンを測定する免疫クロマトグラフィーシステムであって、  
グリコアルブミンを測定する第 1 の検査ストリップおよび全アルブミンを測定する第 2 の検査ストリップ、並びに  
前記サンプル中の全アルブミンに対するグリコアルブミンの割合として結果を読み取り、計算し、表示する測定デバイス  
を含む、前記免疫クロマトグラフィーシステム。

**【請求項 2】**

前記第 1 検査ストリップが、グリコアルブミンに対する第 1 の抗体によりコーティングされた微粒子および膜ストリップに共有結合する固定化剤を含むことを特徴とする、請求項 1 に記載の免疫クロマトグラフィーシステム。

**【請求項 3】**

前記固定化剤がグリコアルブミンに対する第 2 の抗体またはフェニルボロン酸であることを特徴とする、請求項 2 に記載の免疫クロマトグラフィーシステム。

**【請求項 4】**

グリコアルブミンに対する前記第 1 抗体および第 2 抗体が独立してモノクローナルまたはポリクローナル抗体であることを特徴とする、請求項 2 に記載の免疫クロマトグラフィーシステム。

**【請求項 5】**

使用されるポリクローナル抗グリコアルブミン抗体が全抗血清、免疫グロブリン分画または精製された抗体でよいことを特徴とする、請求項 4 に記載の免疫クロマトグラフィーシステム。

**【請求項 6】**

前記微粒子が金コロイド粒子、ラテックス粒子、ポリスチレン粒子、アクリル粒子、およびその他の固相微粒子からなる群から選択されることを特徴とする、請求項 2 に記載の免疫クロマトグラフィーシステム。

**【請求項 7】**

前記微粒子のサイズが直径約 5 nm から 50 nm であることを特徴とする、請求項 6 に記載の免疫クロマトグラフィーシステム。

**【請求項 8】**

前記第 2 ストリップがアルブミンに対する第 1 の抗体でコーティングされた微粒子および膜ストリップに共有結合したアルブミンに対する第 2 抗体を含むことを特徴とする、請求項 1 に記載の免疫クロマトグラフィーシステム。

**【請求項 9】**

アルブミンに対する前記第 1 抗体および第 2 抗体が独立してモノクローナルまたはポリクローナル抗体であることを特徴とする、請求項 8 に記載の免疫クロマトグラフィーシステム。

**【請求項 10】**

使用される前記抗アルブミン抗体が全抗血清、免疫グロブリン分画、または精製された抗体でよいことを特徴とする、請求項 9 に記載の免疫クロマトグラフィーシステム。

**【請求項 11】**

前記微粒子が金コロイド粒子、ラテックス粒子、ポリスチレン粒子、アクリル粒子、その他固相微粒子からなる群から選択されることを特徴とする、請求項 8 に記載の免疫グロブリンシステム。

**【請求項 12】**

前記微粒子のサイズが直径約 5 nm から 50 nm であることを特徴とする、請求項 8 に記載の免疫クロマトグラフィーシステム。

**【請求項 13】**

10

20

30

40

50

前記微粒子のサイズが直径10nm、20nm、30nmおよび40nmの粒子サイズから選択されることを特徴とする、請求項6または12のいずれかに記載の免疫クロマトグラフィーシステム。

【請求項14】

前記微粒子が着色され、または蛍光性化合物によって標識化されていてもよいことを特徴とする、請求項6または12のいずれかに記載の免疫クロマトグラフィーシステム。

【請求項15】

前記微粒子が着色されていることを特徴とする、請求項14に記載の免疫クロマトグラフィーシステム。

【請求項16】

前記微粒子が蛍光性化合物によって標識化されていることを特徴とする、請求項14に記載の免疫クロマトグラフィーシステム。

【請求項17】

前記第1および第2検査ストリップが平行に、または互いに向かい合わせで、または互いに角度をもたせて配置させてよいことを特徴とする、請求項1に記載の免疫クロマトグラフィーシステム。

【請求項18】

前記第1および第2検査ストリップが剛直なカセットに収容されていることを特徴とする、請求項1に記載の免疫クロマトグラフィーシステム。

【請求項19】

前記測定デバイスが、  
グリコアルブミンの検査結果を測定する反射率検出器、  
グリコアルブミンの対照バンドを測定する反射率検出器、  
全アルブミンの検査結果を測定する反射率検出器、  
全アルブミンの対照バンドを測定する反射率検出器、  
測定と計算のための内部コンピューターチップ、  
液晶ディスプレイ、  
外部コンピューターおよび/またはプリンターにデータを転送するための外部ポート、  
電池および/または外部電源、および  
検査カセット挿入用の開口を備えた剛直な外部ケース  
を含む反射率分光計であることを特徴とする、請求項1に記載の免疫クロマトグラフィーシステム。

【請求項20】

前記測定デバイスが、  
グリコアルブミンの検査結果を測定する反射率検出器、  
グリコアルブミンの対照バンドを測定する反射率検出器、  
全アルブミンの検査結果を測定する反射率検出器、  
全アルブミンの対照バンドを測定する反射率検出器、  
測定と計算のための内部コンピューターチップ、  
液晶ディスプレイ、  
外部コンピューターおよび/またはプリンターにデータを転送するための外部ポート、  
電池および/または外部電源、および  
検査カセット挿入用の開口を備えた剛直な外部ケース  
を含む蛍光光度計であることを特徴とする、請求項1に記載の免疫クロマトグラフィーシステム。

【請求項21】

1またはそれ以上の検査結果を蓄積できる内部メモリーチップを更に含むことを特徴とする、請求項19または20に記載の測定デバイス。

【請求項22】

1またはそれ以上の検査結果を前記測定デバイスの液晶ディスプレイ上に数値形式また

10

20

30

40

50

はグラフ形式で表示させることを特徴とする、請求項 2 1 に記載の測定デバイス。

【請求項 2 3】

1 またそれ以上の検査結果が外部コンピューターまたはプリンターに転送されることを特徴とする、請求項 2 2 に記載の測定デバイス。

【請求項 2 4】

免疫クロマトグラフィーシステムの検査カセットのサンプルウェルに一滴の血液を滴下すること、

前記血液をサンプル適用パッドに移して、血漿を第 1 検査ストリップの第 1 複合パッドに通過させること、

前記血漿を前記第 1 複合パッド中の抗グリコアルブミン抗体でコーティングされた微粒子に結合させること、

血漿に結合し、抗グリコアルブミン抗体でコーティングされた微粒子を、前記複合パッドに通して、膜に結合した抗グリコアルブミン抗体の固定バンドまで移動させること、

前記微粒子を前記膜結合抗グリコアルブミン抗体に結合させて、可視的なバンドを生じさせること、

前記免疫クロマトグラフィーシステムの検査カセットを測定デバイスに挿入すること、

および、グリコアルブミンのレベルの数値結果を提供すること

を含む、ポイント・オブ・ケア・アッセイを用いたグリコアルブミンのモニタリングのための方法。

【請求項 2 5】

請求項 2 4 に記載のポイント・オブ・ケア・アッセイを用いたグリコアルブミンのモニタリングのための方法であって、さらに、

免疫クロマトグラフィーシステムの検査カセットのサンプルウェルに一滴の血液を滴下すること、

前記血液をサンプル適用パッドに移して、血漿を第 1 検査ストリップの第 1 複合パッドに通過させること、

前記血漿を前記第 1 複合パッド中の抗グリコアルブミン抗体でコーティングされた微粒子に結合させること、

血漿に結合した、抗グリコアルブミン抗体でコーティングされた微粒子を前記複合パッドに通して、膜に結合した抗グリコアルブミン抗体の固定バンドまで移動させること、

前記微粒子を前記膜結合抗グリコアルブミン抗体に結合させて、可視的なバンドを生じさせること、

前記免疫クロマトグラフィーシステムの検査カセットを測定デバイスに挿入すること、

および、グリコアルブミンのレベルの数値結果を提供すること

を含む、前記方法。

【請求項 2 6】

ポイント・オブ・ケア・アッセイを用いたグリコアルブミンのモニター方法であって、前記グリコアルブミンレベルおよび前記全アルブミンレベルを用いてグリコアルブミンの割合を測定することを特徴とする、前記方法。

【発明の詳細な説明】

【技術分野】

【0001】

本発明は概して糖尿病患者から採取した血液中のグリコアルブミンレベルを測定する医療用デバイスに関する。より具体的には、本発明は側方流動免疫クロマトグラフィーを使用して、単一サンプル中のグリコアルブミンおよび全アルブミンの両方を測定するものである。更には、本発明は、ポイント・オブ・ケア・アッセイおよび医療用デバイスを用いた糖尿病患者の血液中グリコアルブミンレベルのモニタリングのための方法を提供する。

【背景技術】

【0002】

真性糖尿病または糖尿病は血漿ブドウ糖レベルの上昇により特徴づけられる疾病である

10

20

30

40

50

。抑制されない高血糖は腎障害、神経障害、網膜症、高血圧、および死亡などの血管障害のリスクの増加と関連する。糖尿病には2つの主要なタイプがある。1型の糖尿病（またはインシュリン依存性糖尿病）および2型糖尿病（または非インシュリン依存性糖尿病）である。全米糖尿病協会では、全世界の人口の約6%が糖尿病であると見積もっている。

【0003】

糖尿病治療の目標は、血中の正常なブドウ糖レベルを維持することである。全米糖尿病協会では、糖尿病患者は自己のインシュリン投与および/または食習慣および運動療法を適正化するために少なくとも一日3回自己の血糖値をモニターすることを勧奨している。しかし、グルコース検査は特定時の結果を測定できるだけであって、一定期間にわたる血糖調節を全体的に評価できない。グリコアルブミンの測定は、直前2 - 3週間の血糖調節の有効性について貴重な目安となることが判明した。グリコアルブミンの測定の基礎はアルブミンの非酵素グリコシル化反応に基づいており、一定期間にわたる血漿中のグルコースレベルに正比例する。血漿中のアルブミンの半減期は2 - 3週間であり、グリコシル化がある期間一定速度で起こるため、グリコアルブミンのレベルは直前2 - 3週間の平均血糖値の目安となる。

10

【0004】

個人についてグリコアルブミンを頻繁にモニターすれば、当該個人の血糖調節の全体的な有効性に関する正確な評価が与えられる。

近年のグリコアルブミン検査を実施する方法論は、実施するには複雑であり、高価な機器を必要とする上に、一般に実験室で実施されるものでもある。医者診察室でも、または患者にも利用可能な簡易なポイント・オブ・ケア・アッセイを開発できれば有利であり、そのような検査法の開発が熱心に研究されている。

20

【発明の概要】

【0005】

本発明は、使い捨ての検査ストリップおよび再利用可能な測定機器を用いた簡易なポイント・オブ・ケア・アッセイに関する。

本発明は、ポイント・オブ・ケア・アッセイおよび医療用デバイスを用いて糖尿病患者の血液中グリコアルブミンレベルをモニタリングするための方法および医療用デバイスに関する。具体的には、本発明は側方流動免疫クロマトグラフィーを使用して、単一サンプル中のグリコアルブミンおよび全アルブミンの両方を測定するものである。

30

【図面の簡単な説明】

【0006】

【図1】図1は本発明の教示に従って作成された検査ストリップの第1概観図を示す。

【図2】図2は本発明の教示に従って作成された検査ストリップの第2概観図を示す。

【図3】図3は本発明に従って作成された検査ストリップの側面図を示す。

【図4】図4は本発明の方法に従って作成された検査ストリップとともに使用される反射率分光計を示す。

【図4b】図4bは本発明の方法に従って作成された検査ストリップとともに使用される蛍光光度計を示す。

【図5】図5は本発明の教示に従って作成された検査ストリップカセットの第1概観図を示す。

40

【図6】図6は本発明の教示に従って作成された検査ストリップカセットの第2概観図を示す。

【図7】図7は本発明の方法に従って使用される反射率分光計および検査ストリップを示す。

【発明を実施するための形態】

【0007】

本発明の一実施形態では、血液サンプル中のグリコアルブミンを測定する目的で、グリコアルブミンを測定する第1の検査ストリップおよび全アルブミンを測定する第2の検査ストリップ、前記サンプル中の全アルブミンに対するグリコアルブミンの割合として結果

50

を読み取り、計算し、表示する測定デバイスを含む免疫クロマトグラフィーシステムが提供される。

【0008】

本発明の別の実施形態では、第1検査ストリップはグリコアルブミンに対する第1の抗体でコーティングされた微粒子および膜ストリップに共有結合する固定化剤を含む。固定化剤はグリコアルブミンに対する第2抗体またはフェニルボロン酸 (phenyl boronic acid) である。

【0009】

本発明の他の実施形態では、グリコアルブミンに対する第1および第2抗体は独立してモノクローナルまたはポリクローナル抗体である。ポリクローナル抗体は全抗血清、免疫グロブリン分画、または精製された抗体でよい。

10

【0010】

本発明の一つの実施形態では、第1検査ストリップの微粒子は、金コロイド粒子、ラテックス粒子、ポリスチレン粒子、アクリル粒子、その他の固相微粒子からなる群から選択される。更に、微粒子のサイズは、直径にして約5nm~50nmの範囲で変動可能である。

【0011】

本発明の別の実施形態では、第2検査ストリップはアルブミンに対する第1の抗体および膜ストリップに共有結合するアルブミンに対する第2抗体を含む。

本発明の一つの実施形態では、アルブミンに対する第1および第2抗体は独立してモノクローナルまたはポリクローナル抗体である。ポリクローナル抗アルブミン抗体は、全抗血清、IgG分画または精製された抗体でよい。

20

【0012】

本発明の一つの実施形態では、第2検査ストリップの微粒子は、金コロイド粒子、ラテックス粒子、ポリスチレン粒子、アクリル粒子、およびその他の固相微粒子からなる群から選択される。さらに、微粒子のサイズは、直径にして約5nm~50nmの範囲で変動可能である。

【0013】

本発明の別の実施形態では、第1または第2のいずれかの検査ストリップの微粒子の粒子直径サイズは10nm、20nm、30nmおよび40nmをとり得る。

30

本発明の更に別の実施形態では、第1または第2のいずれかの検査ストリップの微粒子は着色されるか、または蛍光性化合物で標識化されてよい。

【0014】

本発明の一つの実施形態では、第1および第2検査ストリップは平行に、または互いに向かい合わせで、または互いに角度をもたせて配置されてよい。更に、第1検査ストリップおよび第2検査ストリップは剛直なカセットに収容される。

【0015】

本発明の一つの実施形態では、測定デバイスが、グリコアルブミンの検査結果を測定する反射率検出器、グリコアルブミンの対照バンドを測定する反射率検出器、全アルブミンの検査結果を測定する反射率検出器、全アルブミンの対照バンドを測定する反射率検出器、測定と計算のための内部コンピューターチップ、液晶ディスプレイ、外部コンピューターおよび/またはプリンターにデータを転送するための外部ポート、電池および/または外部電源、並びに検査カセット挿入用の開口を備えた剛直な外部ケースを含む反射率分光計である。

40

【0016】

本発明の一つの実施形態では、測定デバイスが、グリコアルブミンの検査結果を測定する蛍光検出器、グリコアルブミンの対照バンドを測定する蛍光検出器、全アルブミンの検査結果を測定する蛍光検出器、全アルブミンの対照バンドを測定する蛍光検出器、測定と計算のための内部コンピューターチップ、液晶ディスプレイ、外部コンピューターおよび/またはプリンターにデータを転送するための外部ポート、電池および/または外部電源

50

、並びに検査カセット挿入用の開口を備えた剛直な外部ケースを含む蛍光光度計である。

【0017】

本発明の別の実施形態では、測定デバイスは、1またはそれ以上の検査結果を蓄積する内部メモリーを更に含む。

本発明の更に別の実施形態では、測定デバイスは1またはそれ以上の検査結果を前記測定デバイスの液晶ディスプレイ上に数値形式またはグラフ形式で表示させる。更に、検査結果は外部コンピューターまたはプリンターに転送可能である。

【0018】

本発明の一つの実施形態では、ポイント・オブ・ケア・アッセイを用いたグリコアルブミンのモニタリングのための方法であって、免疫クロマトグラフィーシステムの検査カセットのサンプルウェルに一滴の血液を滴下すること；前記血液をサンプル適用パッドに移して血漿を第1検査ストリップの第1複合パッドに通過させること；前記血漿を前記第1複合パッド中の抗グリコアルブミン抗体でコーティングされた微粒子に結合させること；前記微粒子を前記第1複合パッドに通して、膜に結合した抗グリコアルブミン抗体の固定バンドまで移動させること；前記微粒子を前記膜結合抗グリコアルブミン抗体に結合させて可視的なバンドを生じさせること；前記免疫クロマトグラフィーシステムの検査カセットを測定デバイスに挿入すること；およびグリコアルブミンレベルの数値結果を提供することを含む、前記方法が提供される。

10

【0019】

本発明の一つの実施形態では、ポイント・オブ・ケア・アッセイを用いたグリコアルブミンのモニタリングのための方法は、更に、免疫クロマトグラフィーシステムの検査カセットのサンプルウェルに一滴の血液を滴下すること；前記血液をサンプル適用パッドに移して、血漿を第2検査ストリップの第2複合パッドに通過させること；前記血漿を前記第2複合パッド中の抗全グリコアルブミン抗体でコーティングされた微粒子に結合させること；血漿に結合し、抗全グリコアルブミン抗体でコーティングされた微粒子を、前記第2複合パッドに通して、膜結合抗全アルブミン抗体の固定バンドまで移動させること；前記微粒子を前記膜結合抗全アルブミン抗体に結合させて可視的なバンドを生じさせること；前記免疫クロマトグラフィーシステムの検査カセットを測定デバイスに挿入すること；および全アルブミンレベルの数値結果を提供することを含む。

20

【0020】

本発明の別の実施形態では、ポイント・オブ・ケア・アッセイを用いたグリコアルブミンのモニタリングのための方法であって、グリコアルブミンレベルおよび前記全アルブミンレベルを用いてグリコアルブミンの割合を測定することを特徴とする前記方法が提供される。

30

【0021】

本発明は、グリコアルブミンおよび全アルブミンの双方を測定するために側方流動免疫クロマトグラフィーの原理を利用する。患者の血液サンプルを、赤血球から血漿を分離して、検査を実施するための試薬を含有する検査カセットに入れる。その後、検査カセットを、結果を読み取り、計算し、記録する測定機器に挿入する。

【0022】

グリコアルブミンの迅速アッセイは、検査ストリップ上のグリコアルブミンに対する抗体および全アルブミンに対する抗体を利用する免疫クロマトグラフィー法である。全アルブミンに対するグリコアルブミンの割合を測定するために、2つの工程が必要となる。第1の工程では、免疫クロマトグラフィー検査ストリップを利用して、グリコアルブミンを測定する。第2の工程では、免疫クロマトグラフィー検査ストリップを利用して、全アルブミンを測定する。両方のストリップは、結果を自動的に読み取り、計算し、表示する測定機器（図7）に挿入される単一の外部カセット（図1）の中に収容される。

40

【0023】

グリコアルブミン検査

グリコアルブミンを測定するための検査ストリップを図1および図2に示す。検査スト

50

リップは、硝酸セルロース膜（しかしながらこれに限定されるものではない）などの固相支持体（１）からなり、該固相支持体にはグリコアルブミンに対する抗体がバンド（２）として固定されている。サンプル適用パッド（３）は、抗グリコアルブミン抗体でコーティングされた微粒子を含有する複合パッド（４）と接触する。過剰な未反応微粒子（５）と結合させるために対照バンドが取り付けられており、過剰なサンプル液を吸収するために膜の末端に液溜めパッド（６）が取り付けられている。検査ストリップはサンプルウェルおよび検査結果の可視化と測定のためのウィンドウ区画を有する剛直なカセット内に収容される。

#### 【 0 0 2 4 】

検査を実施するために、少量の血液をサンプルウェルに入れる。血液をサンプル適用パッドに移動させて赤血球をろ別し結合させ、血漿を複合パッドに通過させ、そこで抗体でコーティングされた微粒子と反応させる。存在するすべてのグリコアルブミンは抗グリコアルブミン抗体でコーティングされた微粒子と結合する。微粒子は移動を続け、セルロース膜を通過したところで抗グリコアルブミン抗体の固定バンドと接触する。微粒子と結合したグリコアルブミンはすべて膜に結合し、結合粒子となって可視的なバンドを生成する。バンドの強度は微粒子に結合するグリコアルブミンの量に比例する。可視バンドの強度は視覚標準規格との比較によって視覚によって評価されるか、またはこの目的のために開発された機器で測定される。

10

#### 【 0 0 2 5 】

##### 全アルブミン検査

全アルブミンを測定する検査ストリップを図 1 および図 2 に示す。前記ストリップは、硝酸セルロース膜（しかしながらこれに限定されるものではない）などの固相基材（１）からなり、該固相基質にはアルブミンに対する抗体がバンド（７）として固定されている。サンプル適用パッド（３）は抗アルブミン抗体でコーティングされた微粒子を含有する複合パッド（８）と接触する。対照バンド（９）は過剰の未反応微粒子を結合させるために取り付けられ、液溜めパッド（６）は、過剰のサンプル液を吸収するために膜の末端に取り付けられている。検査ストリップはサンプルウェルおよび検査結果の可視化と測定のためのウィンドウ区画を有する剛直なカセット内に収容される。

20

#### 【 0 0 2 6 】

検査を実施するために、少量の血液をサンプルウェルに入れる。血液をサンプル適用パッドから移動させ赤血球をろ別し結合させ、血漿を複合パッドに通過させ、そこで該血漿を抗体でコーティングされた微粒子と反応させる。存在するすべてのアルブミンは抗アルブミン抗体でコーティングされた微粒子と結合する。微粒子は移動を続け、セルロース膜を通過したところで抗アルブミン抗体の固定バンドと接触する。微粒子と結合したアルブミンはすべて膜に結合し、結合粒子となって可視的なバンドを生じる。バンドの強度は微粒子に結合するアルブミンの量に比例する。可視バンドの強度は視覚標準規格との比較によって視覚によって評価されるか、またはこの目的のために開発された機器で測定される。

30

#### 【 0 0 2 7 】

##### 測定機器

本発明の一つの実施形態では、測定機器は、グリコアルブミン検査ストリップ上のグリコアルブミン検査バンドおよび全アルブミン検査ストリップ上の全アルブミン検査バンドの強度を測定し、読み取られた強度から結果を計算するように具体的に設計された反射率分光計である。機器は二組の検出器を有し、一組の検出器はグリコアルブミン測定用であり、もう一組の検出器は全アルブミン測定用である。結果は、その後、グリコアルブミンおよび全アルブミンの標準試料の測定から得られたデータから導出された数学的アルゴリズムに従って計算される。結果は全アルブミンに対するグリコアルブミンの割合として表される。

40

#### 【 0 0 2 8 】

あるいは、凝集微粒子の密度を測定するその他の方法を使用してもよい。例えば、別の

50

本発明の実施形態では、測定機器は、フルオレセインまたはローダミン・レッド（しかしながらこれらに限定されるものではない）などの蛍光色素で標識化された微粒子が放出する蛍光を測定する蛍光光度計でよい。本実施形態では、検査バンドおよび対照バンドの上に励起光ビームが照射され、各バンドから放出される光は別個に放出光の波長に対して感度の高い対応検出器によって読み取られる。データ処理および結果の記録は反射率分光計についても上記と同様である。

【実施例】

【0029】

実施例 1

グリコアルブミン検査

指に針を刺して得られるような血液サンプルをサンプルウェルに入れ、サンプル適用パッドに吸収させる。サンプル適用パッドは多孔性セルロース材料からなるが、ガラス繊維などの他の織物状または多孔性材料を使用してもよい。サンプル適用パッドは赤血球は通過できないが、血漿は通過することができる多孔度を有する。あるいは、適用パッドは、赤血球と結合して赤血球が適用膜を通過することを阻む、レクチンなどの結合剤で処理することができる。

10

【0030】

次に、ろ過された血漿サンプルを、微粒子を含有する複合パッドに流入させる。複合パッドは多孔性セルロース材料を含むが、ガラス繊維などの他の織成または多孔性材料を使用してもよい。微粒子は、金コロイド、ラテックス粒子、アクリル粒子、またはポリスチレン粒子（しかしながらこれらに限定されるものではない）などの材料からなり、該粒子の直径は約 5 nm ~ 50 nm の範囲にわたってよい。その他の材料で構成される微粒子も使用してよく、該微粒子は本発明の範囲に含まれる。本発明の他の実施形態では、着色されるか、または蛍光性物質で標識化される微粒子を使用して、システムの検出感度を向上させることができる。

20

【0031】

本発明の実施形態では、微粒子はグリコアルブミンに対するモノクローナルまたはポリクローナルのいずれかの抗体でコーティングされる。ポリクローナル抗グリコアルブミン抗体は、ウサギ、ヒツジ、ヤギ、およびその他の免疫化された動物種（しかしながらこれらに限定されるものではない）などの免疫化された動物において産生されるか、またはモノクローナル抗体技術によって製造される。全抗血清、精製された Ig G 分画、およびアフィニティー精製したグリコアルブミンに対する抗体のいずれを使用してもよい。動物の免疫化並びに抗体の製造および精製のための方法は標準的な実験室的工程にしたがって実施され、該方法は当業者の間では周知である。

30

【0032】

同様に、モノクローナル抗体を発現させるための方法は標準的な実験室の手順にしたがって実施され、該方法は当業者の間では周知である。微粒子は、受動吸着、共有結合などの化学的な結合、またはプロテインAのような媒介試薬との結合を通じて、抗体でコーティングされる。微粒子をコーティングするための方法は標準的な実験室的工程にしたがって実施され、該方法は当業者の間では周知である。

40

【0033】

検査サンプルが抗体コーティング微粒子に接触すると、抗体は存在するすべてのグリコアルブミンと結合する。微粒子が移動を続けて膜を通過すると、膜に固定された抗グリコアルブミン抗体のバンドに到達する。結合グリコアルブミンを含有するすべての微粒子が抗グリコアルブミン抗体の固定バンドに結合して可視的なバンドを生成する。

【0034】

あるいは、膜は、フェニルボロン酸などの、糖タンパク質に結合することが知られている薬品で処理してよく、該薬品は膜ストリップに対してバンドとして適用される。結合グリコアルブミンを含有するすべての微粒子はフェニルボロン酸の固定バンドに結合して、可視的なバンドを生成する。グリコアルブミンが検査ストリップに結合する方法とは関係

50

なく、生成するバンドの密度は血液サンプル中に存在するグリコアルブミンの量に正比例する。着色された微粒子に対しては反射率分光計を用いてバンドの密度を測定し、蛍光性化合物で標識化された微粒子に対しては蛍光光度計を用いてバンドの密度を測定することができる。測定値を使用して、血液サンプル中の全アルブミンに対するグリコアルブミンの割合を計算する。

#### 【0035】

検査ストリップが正確に機能することを確認するために、各検査ストリップは更に検査バンドの末端に対照バンドを備える。グリコアルブミン検査ストリップの場合、この対照バンドは微粒子のコーティングに使用された抗体種に対する抗体によって構成される。例えば、ウサギ抗ヒトグリコアルブミン抗体を微粒子のコーティングに使用するなら、対照バンドにはウサギIgG免疫グロブリンに対するヤギまたヒツジ抗体などの別の種を使用する。対照バンド中の抗体は、検査バンドには結合せず、対照試薬に結合するまで膜を通過して移動し続ける過剰の抗体コーティング微粒子と結合する。対照バンドの強度は、反射分光計または蛍光光度計を用いて測定し、そのデータを使用して検査が正しく実施されているかどうかを決定する。

10

#### 【0036】

##### 実施例2

##### 全アルブミン検査

指に針を刺して得られるような血液サンプルをサンプルウェルに入れ、サンプル適用パッドに吸収させる。サンプル適用パッドは多孔性セルロース材料からなるが、ガラス繊維などの他の織物状または多孔性材料を使用してもよい。サンプル適用パッドは、赤血球は通過できないが、血漿は通過することができる多孔度を有する。あるいは、適用パッドは、赤血球と結合して赤血球が適用膜を通過することを阻む、レクチンなどの結合剤で処理することができる。

20

#### 【0037】

次に、ろ過された血漿サンプルを、微粒子を含有する複合パッドに流入させる。複合パッドは多孔性セルロース材料を含むが、ガラス繊維（しかしながらこれに限定されるものではない）などの織物状または多孔性材料を使用してもよい。微粒子は、金コロイド、ラテックス粒子、アクリル粒子、またはポリスチレン粒子（しかしながらこれらに限定されるものではない）などの材料からなり、該粒子の直径が約5nm～50nmの範囲にわたってよい。その他の材料で構成される微粒子も使用してもよく、該微粒子は本発明の範囲に含まれる。本発明の他の実施態様では、着色されるか、または蛍光性物質で標識化される微粒子を使用して、システムの検出感度を向上させてよい。

30

#### 【0038】

本発明の実施形態では、微粒子はグリコアルブミンに対するモノクローナルまたはポリクローナルのいずれかの抗体でコーティングされる。ポリクローナル抗アルブミン抗体は、ウサギ、ヒツジ、ヤギ、およびその他の免疫化動物種（しかしながらこれらに限定されるものではない）などの免疫化された動物において産生されるか、またはモノクローナル抗体技術によって製造される。全抗血清、精製されたIgG分画、およびアフィニティー精製したアルブミンに対する抗体のいずれを使用してもよい。動物の免疫化並びに抗体の製造および精製のための方法は標準的な実験室的工程にしたがって実施され、該方法は当業者の間では周知である。同様に、モノクローナル抗体を発現するための方法は標準的な実験室的工程にしたがって実施され、該方法は当業者の間では周知である。

40

#### 【0039】

微粒子は、受動吸着、共有結合のような化学的な結合、またはプロテインAのような媒介試薬との結合を通じて、抗体でコーティングされる。

微粒子をコーティングするための方法は標準的な実験室的工程にしたがって実施され、該方法は当業者の間では周知である。

#### 【0040】

検査サンプルが抗体コーティング微粒子に接触すると、抗体は存在するすべてのアルブ

50

ミンと結合する。微粒子は移動を続けて膜を通過すると、膜に固定された抗アルブミン抗体のバンドに到達する。結合アルブミンを含有するすべての微粒子が抗アルブミン抗体の固定バンドに結合して可視的なバンドを生成する。生成するバンドの密度は血液サンプル中に存在するアルブミンの量に正比例する。着色された微粒子に対しては反射率分光計を用いてバンド密度を測定し、蛍光性化合物で標識化された微粒子に対しては蛍光光度計を用いてバンド密度を測定することができる。測定値を使用して、血液サンプル中の全アルブミンに対するグリコアルブミンの割合を計算する。

#### 【0041】

検査ストリップが正確に機能することを確認するために、各検査ストリップは更に検査バンドの末端に対照バンドを備える。該検査ストリップの場合、この対照バンドは微粒子をコーティングするために使用された抗体種に対する抗体で構成される。例えば、ウサギ抗ヒトアルブミン抗体を微粒子のコーティングに使用したなら、対照バンドにはウサギIgG免疫グロブリンに対するヤギまたヒツジ抗体などの別の種を使用する。対照バンド中の抗体は、検査バンドに結合せず、対照試薬に結合するまで膜を通過して移動し続ける過剰の抗体コーティング微粒子に結合する。対照バンドの強度を反射分光計または蛍光光度計を用いて測定し、そのデータを使用して検査が正しく実施されているかどうかを決定する。

10

#### 【0042】

##### 実施例 3

##### 測定機器

20

図4aに示された測定機器は反射率分光計であり、以下の構成要素からなる：グリコアルブミン検査ストリップ上のグリコアルブミンバンドに固定された微粒子の反射率を読み取るように較正された検出器(10)；グリコアルブミン検査ストリップ上の対照バンドに固定された微粒子の反射率を読み取るように較正された検出器(11)；全アルブミン検査ストリップ上の全アルブミンバンドに固定された微粒子の反射率を読み取るように較正された検出器(12)；全アルブミン検査ストリップ上の対照バンドに固定された微粒子の反射率を読み取るように較正された検出器(13)；検出器からデータを収集し、結果を計算するコンピューターチップおよび電子回路(14)。

#### 【0043】

計算は数学的アルゴリズムおよび参照標準曲線に基づく。標準曲線は、数値が割り当てられた標準試料によって導出され、機器は設置前に製造施設で予備較正を施されている。結果は全アルブミンに対するグリコアルブミンの割合として表され、液晶ディスプレイ(15)上に表示される。一定期間に得られた連続的な結果は機器に蓄積され、必要なときに読み出され、数値形式またはグラフ形式で表示される。典型的には、結果は検査日の順に表示される。その後、利用者は以前に蓄積された検査結果および表示されたデータをすべて入手することを選択してもよいし、何らかの傾向を発見するために、存在する全結果をグラフの形で入手することを選択してもよい。内部コンピューターに対する命令を入力するために、機器の外部ケース上にボタンまたはキーボードのいずれかを取り付けてよい。

30

#### 【0044】

結果は外部コンピューターにつながる外部ポートを経由してダウンロードおよび/または外部プリンター(16)上で印刷することもできる。本機器の電子機器部分は内部電池(17)および/または外部電源(18)から電力の供給を受ける。前記構成要素は剛直な外部ケース(19)に収納されており、該ケースはディスプレイ用の窓(20)および検査カセット挿入用の開口(21)を備えている。

40

#### 【0045】

あるいは、測定機器は、フルオレセインまたはローダミンのような蛍光性色素で標識化された微粒子の凝集体の密度を測定する蛍光光度計(図4b)でもよい。該蛍光光度計は以下の構成要素からなる：グリコアルブミン検査ストリップ上のグリコアルブミンバンドに固定された微粒子の蛍光を読み取るように較正された検出器(22)；グリコアルブミ

50

ン検査ストリップ上の対照バンドに固定された微粒子の蛍光を読み取るように較正された検出器(23);全アルブミン検査ストリップ上の全アルブミンバンドに固定された微粒子の蛍光を読み取るように較正された検出器(24);全アルブミン検査ストリップ上の対照バンドに固定された微粒子の蛍光を読み取るように較正された検出器(25);検出器からデータを収集し、結果を計算するコンピューターチップおよび電子回路(26)。一例としてフルオレseinで標識化された微粒子を使用すると、励起光ビーム(波長492nm)を検査バンドおよび対照バンドに照射し、各バンドからの放出光が別個に放出光の波長(518nm)に対して高感度の対応検出器によって読み取られる。あるいは、他の蛍光性化合物を使用してもよく、励起光ビームの波長および測定すべき蛍光の波長は適宜調節される。

10

**【0046】**

計算は数学的アルゴリズムおよび参照標準曲線に基づく。標準曲線は、数値が割り当てられた標準試料によって導出され、機器は設置前に製造施設で予備較正を施されている。結果は全アルブミンに対するグリコアルブミンの割合として表され、液晶ディスプレイ(27)上に表示される。一定期間に得られた連続的な結果は機器に蓄積され、必要なときに読み出され、数値形式またはグラフ形式で表示される。典型的には、結果は検査日の順に表示される。その後、利用者は以前に蓄積された検査結果および表示データをすべて入手することを選択してもよいし、何らかの傾向を発見するために存在するために全結果をグラフの形で入手することを選択してもよい。内部コンピューターに対する命令を入力するために、機器の外部ケース上にボタンまたはキーボードのいずれかを取り付けてよい。

20

**【0047】**

結果は外部コンピューターにつながる外部ポートを経由してダウンロードおよび/または外部プリンター(28)上で印刷することもできる。本機器の電子機器部分は内部電池(28)および/または外部電源(30)から電力の供給を受ける。前記構成要素は剛直な外部ケース(31)に収納されており、該ケースはディスプレイ用の窓(32)および検査カセット挿入用の開口(33)を備えている。

**【0048】**

本発明の一つの実施形態では、検査カセットは、平行に配置された2つの検査ストリップを収容するように設計されており(図1)、サンプル適用ウェルは検査サンプル液が移動して両方の検査ストリップを同時に通過できるように組み立てられている。しかし、本発明に記載されたのと同じの原理を利用して他の検査カセットの配置を採用してもよく、それらの配置も本発明の範囲内であると考えられる。例えば、サンプル適用ウェルを中心に配置し、グリコアルブミン検査ストリップおよび全アルブミン検査ストリップを放射状に外側を向けて配置してもよい。図5は直径方向に互いに対向する検査ストリップの配置を示し、図6は互いに一定の角度をもった検査ストリップを示す。上記実施例では、検査カセットは長方形または正方形の形状を有する。測定機器の前記カセット挿入用の開口は前記カセットの形状に適合するように調節される。

30

**【0049】**

本発明の実施形態では、測定機器は着色微粒子からの反射光の特定波長を測定する反射率分光計である。検査バンドおよび対照バンドの位置で測定される反射光の量は各位置の凝集微粒子の密度に正比例する。

40

**【0050】**

あるいは、測定機器として蛍光分光計を使用してもよい。本実施例では、微粒子がフルオレseinまたはローダミン・レッドなどの内部蛍光性色素によって標識化されている。蛍光標識化微粒子をある光の波長で励起すると、該微粒子は異なる光の波長の蛍光を放出する。検査バンドおよび対照バンドの位置で測定される蛍光の量は各位置での凝集微粒子の密度に正比例する。

**【0051】**

本発明の別の実施形態では、測定機器は小型で、コンパクトで、軽量である。一般に、該機器は外観およびデザインの点で慣用の手持ち式グルコメーターに類似する。そのよう

50

な変形は見かけ上のものにすぎず、本発明の範囲内にあると考える。

[ 1 ] 血液サンプル中のグリコアルブミンを測定する免疫クロマトグラフィーシステムであって、グリコアルブミンを測定する第 1 の検査ストリップおよび全アルブミンを測定する第 2 の検査ストリップ、並びに前記サンプル中の全アルブミンに対するグリコアルブミンの割合として結果を読み取り、計算し、表示する測定デバイスを含む、前記免疫クロマトグラフィーシステム；

[ 2 ] 前記第 1 検査ストリップが、グリコアルブミンに対する第 1 の抗体によりコーティングされた微粒子および膜ストリップに共有結合する固定化剤を含むことを特徴とする、[ 1 ] に記載の免疫クロマトグラフィーシステム；

[ 3 ] 前記固定化剤がグリコアルブミンに対する第 2 の抗体またはフェニルボロン酸であることを特徴とする、[ 2 ] に記載の免疫クロマトグラフィーシステム；

[ 4 ] グリコアルブミンに対する前記第 1 抗体および第 2 抗体が独立してモノクローナルまたはポリクローナル抗体であることを特徴とする、[ 2 ] に記載の免疫クロマトグラフィーシステム；

[ 5 ] 使用されるポリクローナル抗グリコアルブミン抗体が全抗血清、免疫グロブリン分画または精製された抗体でよいことを特徴とする、[ 4 ] に記載の免疫クロマトグラフィーシステム；

[ 6 ] 前記微粒子が金コロイド粒子、ラテックス粒子、ポリスチレン粒子、アクリル粒子、およびその他の固相微粒子からなる群から選択されることを特徴とする、[ 2 ] に記載の免疫クロマトグラフィーシステム；

[ 7 ] 前記微粒子のサイズが直径約 5 nm から 50 nm であることを特徴とする、[ 6 ] に記載の免疫クロマトグラフィーシステム；

[ 8 ] 前記第 2 ストリップがアルブミンに対する第 1 の抗体でコーティングされた微粒子および膜ストリップに共有結合したアルブミンに対する第 2 抗体を含むことを特徴とする、[ 1 ] に記載の免疫クロマトグラフィーシステム；

[ 9 ] アルブミンに対する前記第 1 抗体および第 2 抗体が独立してモノクローナルまたはポリクローナル抗体であることを特徴とする、[ 8 ] に記載の免疫クロマトグラフィーシステム；

[ 10 ] 使用される前記抗アルブミン抗体が全抗血清、免疫グロブリン分画、または精製された抗体でよいことを特徴とする、[ 9 ] に記載の免疫クロマトグラフィーシステム；

[ 11 ] 前記微粒子が金コロイド粒子、ラテックス粒子、ポリスチレン粒子、アクリル粒子、その他固相微粒子からなる群から選択されることを特徴とする、[ 8 ] に記載の免疫グロブリンシステム；

[ 12 ] 前記微粒子のサイズが直径約 5 nm から 50 nm であることを特徴とする、[ 8 ] に記載の免疫クロマトグラフィーシステム；

[ 13 ] 前記微粒子のサイズが直径 10 nm、20 nm、30 nm および 40 nm の粒子サイズから選択されることを特徴とする、[ 6 ] または [ 12 ] のいずれかに記載の免疫クロマトグラフィーシステム；

[ 14 ] 前記微粒子が着色され、または蛍光性化合物によって標識化されていてもよいことを特徴とする、[ 6 ] または [ 12 ] のいずれかに記載の免疫クロマトグラフィーシステム；

[ 15 ] 前記微粒子が着色されていることを特徴とする、[ 14 ] に記載の免疫クロマトグラフィーシステム；

[ 16 ] 前記微粒子が蛍光性化合物によって標識化されていることを特徴とする、[ 14 ] に記載の免疫クロマトグラフィーシステム；

[ 17 ] 前記第 1 および第 2 検査ストリップが平行に、または互いに向かい合わせで、または互いに角度をもたせて配置させてよいことを特徴とする、[ 1 ] に記載の免疫クロマトグラフィーシステム；

[ 18 ] 前記第 1 および第 2 検査ストリップが剛直なカセットに収容されていることを特徴とする、[ 1 ] に記載の免疫クロマトグラフィーシステム；

10

20

30

40

50

[ 19 ] 前記測定デバイスが、グリコアルブミンの検査結果を測定する反射率検出器、グリコアルブミンの対照バンドを測定する反射率検出器、全アルブミンの検査結果を測定する反射率検出器、全アルブミンの対照バンドを測定する反射率検出器、測定と計算のための内部コンピュータチップ、液晶ディスプレイ、外部コンピュータおよび/またはプリンターにデータを転送するための外部ポート、電池および/または外部電源、および検査カセット挿入用の開口を備えた剛直な外部ケース、を含む反射率分光計であることを特徴とする、[ 1 ] に記載の免疫クロマトグラフィーシステム；

[ 20 ] 前記測定デバイスが、グリコアルブミンの検査結果を測定する反射率検出器、グリコアルブミンの対照バンドを測定する反射率検出器、全アルブミンの検査結果を測定する反射率検出器、全アルブミンの対照バンドを測定する反射率検出器、測定と計算のための内部コンピュータチップ、液晶ディスプレイ、外部コンピュータおよび/またはプリンターにデータを転送するための外部ポート、電池および/または外部電源、および検査カセット挿入用の開口を備えた剛直な外部ケース、を含む蛍光光度計であることを特徴とする、[ 1 ] に記載の免疫クロマトグラフィーシステム；

[ 21 ] 1 またはそれ以上の検査結果を蓄積できる内部メモリーチップを更に含むことを特徴とする、[ 19 ] または [ 20 ] に記載の測定デバイス；

[ 22 ] 1 またはそれ以上の検査結果を前記測定デバイスの液晶ディスプレイ上に数値形式またはグラフ形式で表示させることを特徴とする、[ 21 ] に記載の測定デバイス；

[ 23 ] 1 またはそれ以上の検査結果が外部コンピュータまたはプリンターに転送されることを特徴とする、[ 22 ] に記載の測定デバイス；

[ 24 ] 免疫クロマトグラフィーシステムの検査カセットのサンプルウェルに一滴の血液を滴下すること、前記血液をサンプル適用パッドに移して、血漿を第1検査ストリップの第1複合パッドに通過させること、前記血漿を前記第1複合パッド中の抗グリコアルブミン抗体でコーティングされた微粒子に結合させること、血漿に結合し、抗グリコアルブミン抗体でコーティングされた微粒子を、前記複合パッドに通して、膜に結合した抗グリコアルブミン抗体の固定バンドまで移動させること、前記微粒子を前記膜結合抗グリコアルブミン抗体に結合させて、可視的なバンドを生じさせること、前記免疫クロマトグラフィーシステムの検査カセットを測定デバイスに挿入すること、および、グリコアルブミンのレベルの数値結果を提供すること、を含む、ポイント・オブ・ケア・アッセイを用いたグリコアルブミンのモニタリングのための方法；

[ 25 ] [ 24 ] に記載のポイント・オブ・ケア・アッセイを用いたグリコアルブミンのモニタリングのための方法であって、さらに、免疫クロマトグラフィーシステムの検査カセットのサンプルウェルに一滴の血液を滴下すること、前記血液をサンプル適用パッドに移して、血漿を第1検査ストリップの第1複合パッドに通過させること、前記血漿を前記第1複合パッド中の抗グリコアルブミン抗体でコーティングされた微粒子に結合させること、血漿に結合した、抗グリコアルブミン抗体でコーティングされた微粒子を前記複合パッドに通して、膜に結合した抗グリコアルブミン抗体の固定バンドまで移動させること、前記微粒子を前記膜結合抗グリコアルブミン抗体に結合させて、可視的なバンドを生じさせること、前記免疫クロマトグラフィーシステムの検査カセットを測定デバイスに挿入すること、および、グリコアルブミンのレベルの数値結果を提供すること、を含む、前記方法；

[ 26 ] ポイント・オブ・ケア・アッセイを用いたグリコアルブミンのモニター方法であって、前記グリコアルブミンレベルおよび前記全アルブミンレベルを用いてグリコアルブミンの割合を測定することを特徴とする、前記方法。

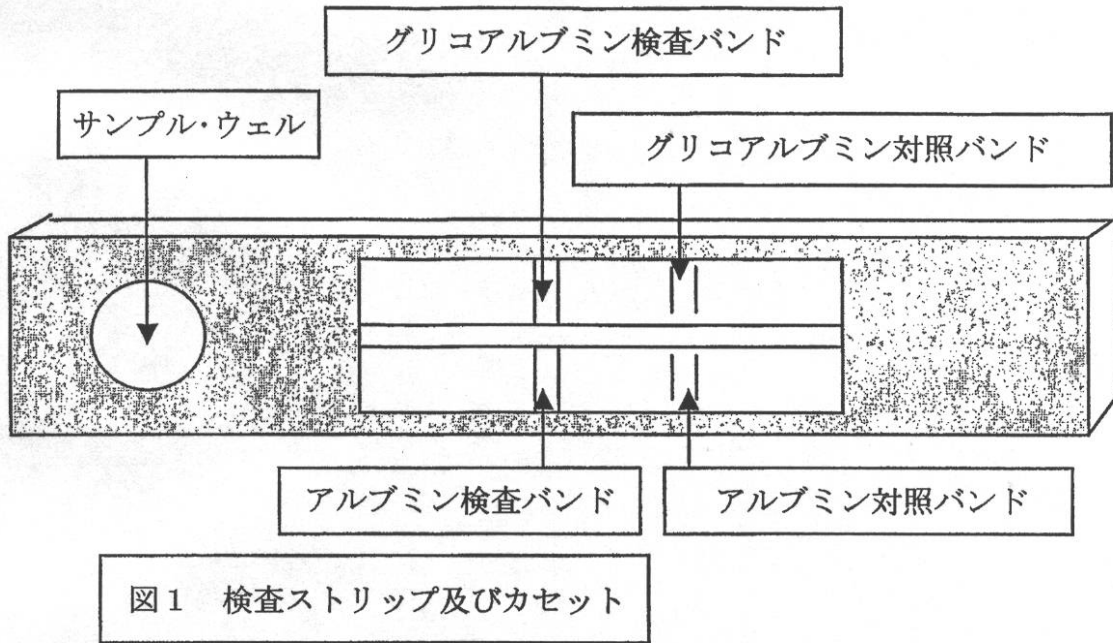
10

20

30

40

【 図 1 】



【 図 2 】

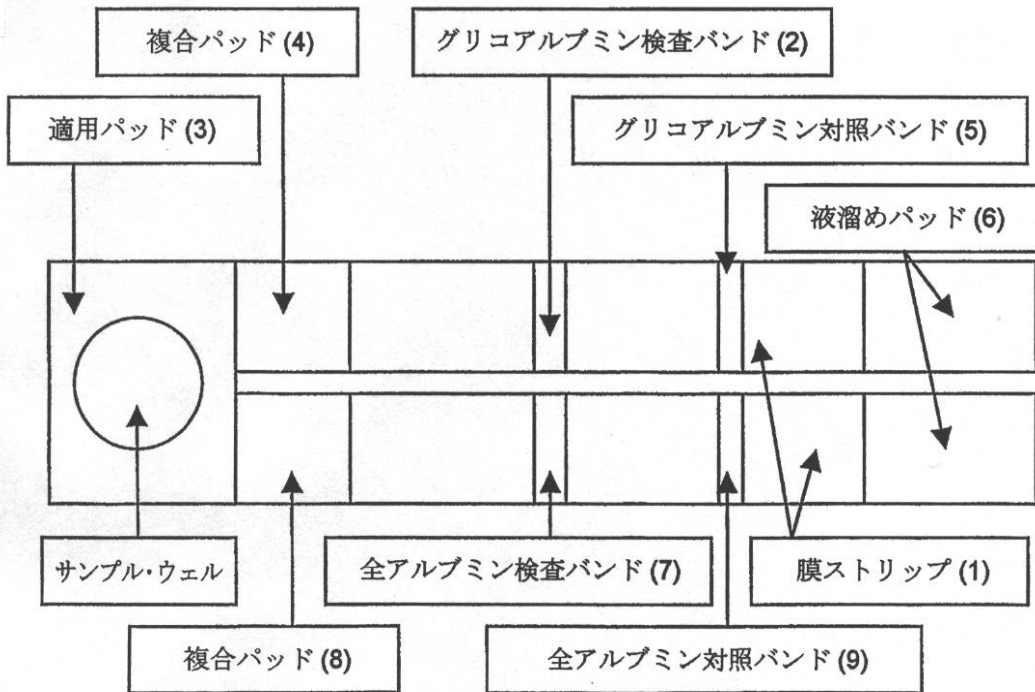


図2 検査ストリップ：俯瞰図

【 図 3 】

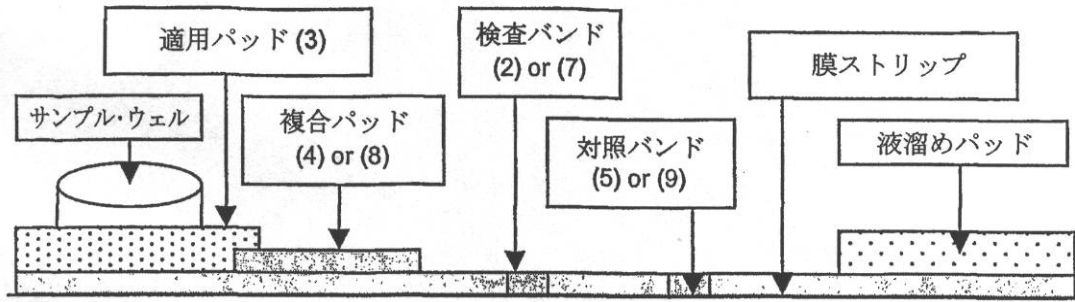


図 3 検査ストリップ、側面図

【 図 4 】

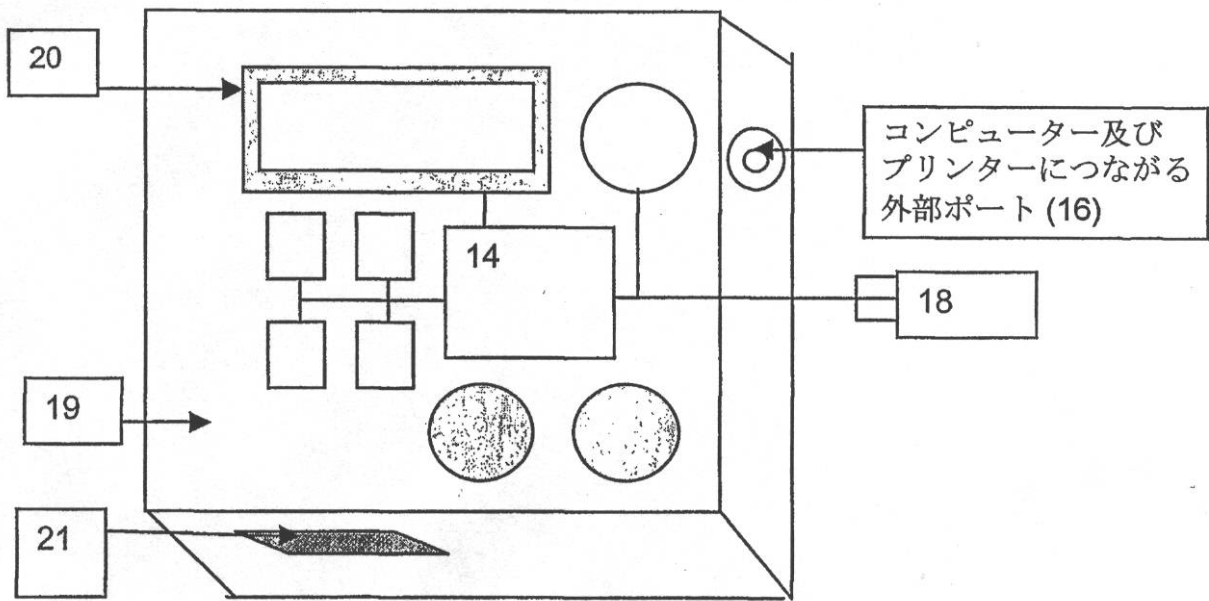


図 4 反射率分光計

【図4b】

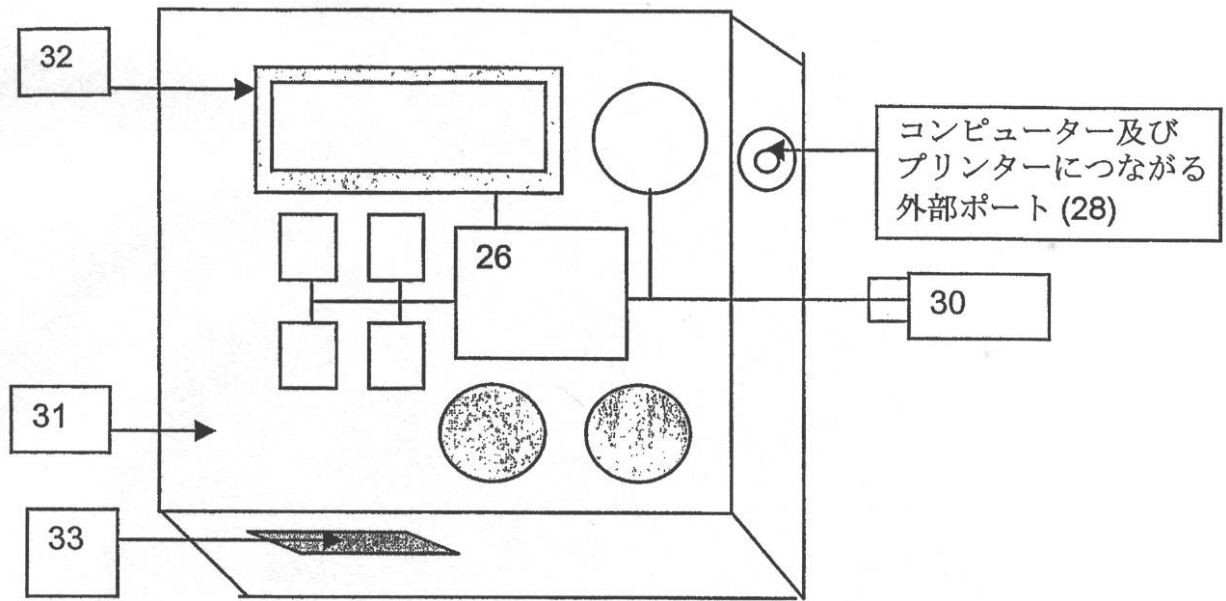


図4b 蛍光光度計

【図5】

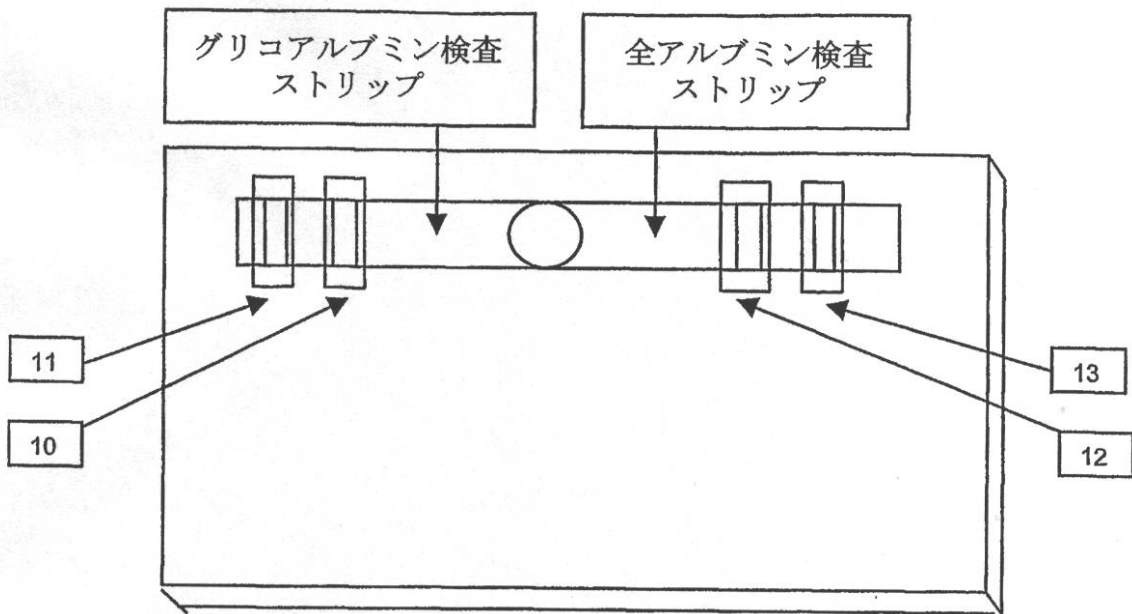


図5 変更されたストリップ配置及びカセットデザイン

【 図 6 】

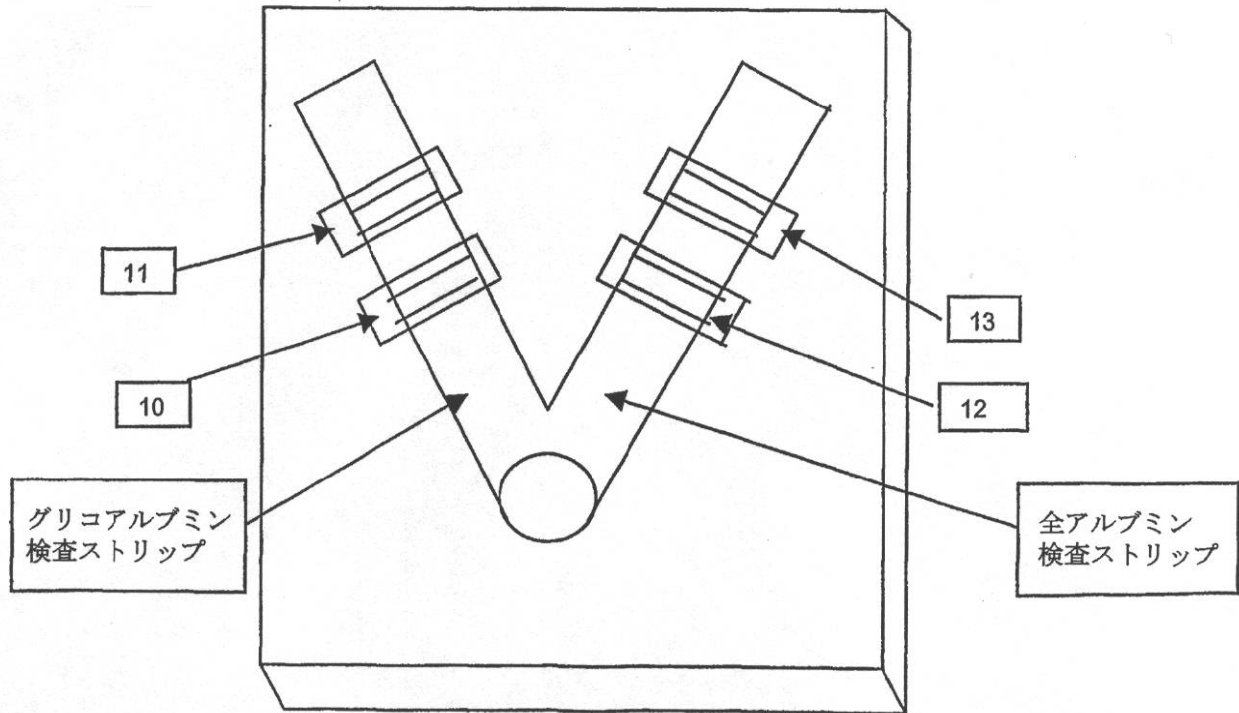


図6 変更されたストリップ配置及びカセットデザイン

【 図 7 】

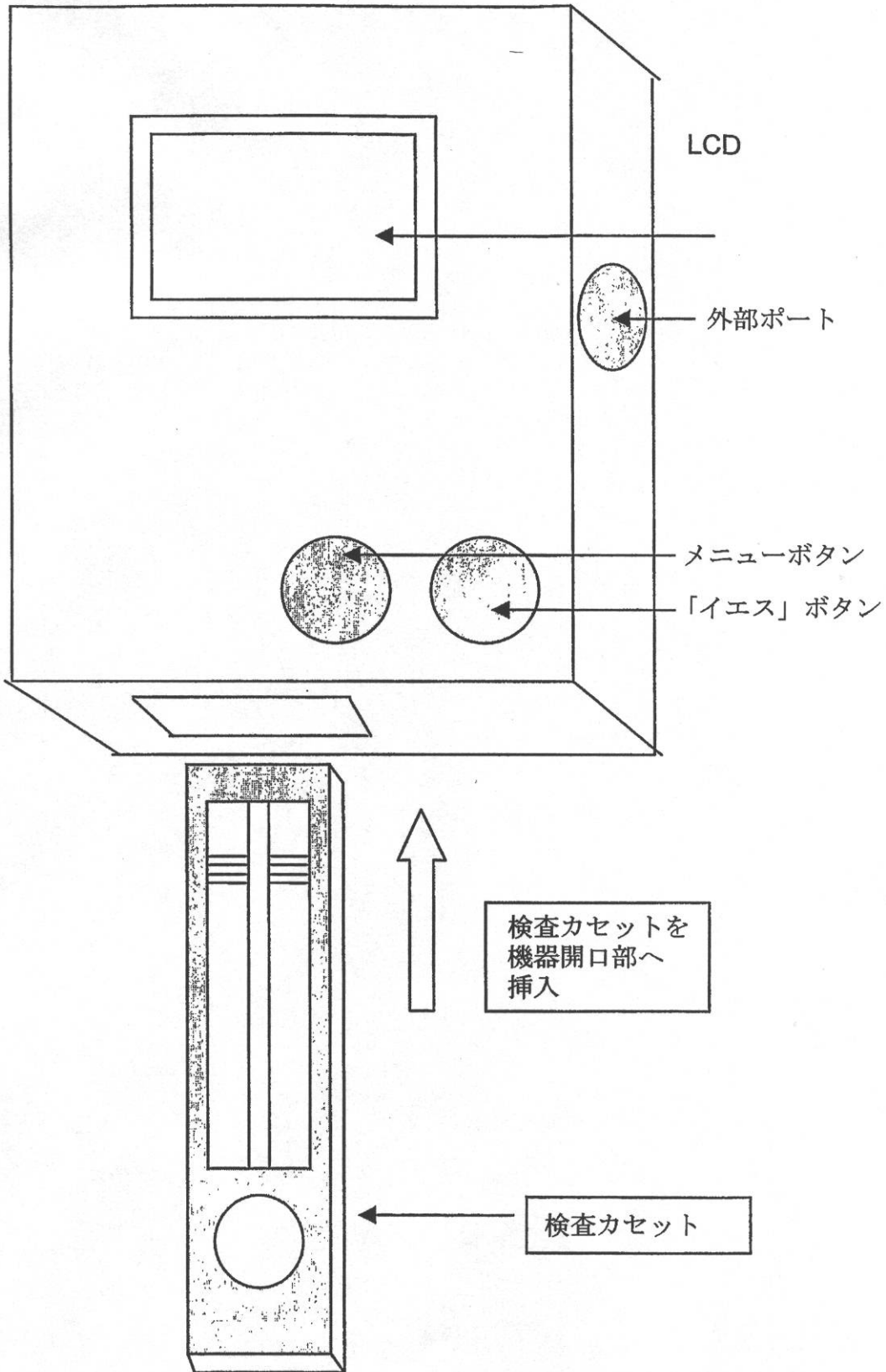


図 7 分光計及び検査カセット

---

フロントページの続き

(74)代理人 100096013

弁理士 富田 博行

(74)代理人 100133765

弁理士 中田 尚志

(72)発明者 スミス, ヘンリー・ジェイ

アメリカ合衆国カリフォルニア州 9 2 5 8 3, サン・ジャシント, イースト・ワシントン・アベニ  
ュー 2 0 8 3

(72)発明者 ザイディ, アサド

アメリカ合衆国カリフォルニア州 9 0 7 0 3, セリトス, ランズバーグ・ストリート 1 3 4 0 8

Fターム(参考) 2G043 AA01 AA03 BA16 CA04 DA01 DA06 EA01 KA02 LA01

2G054 AA07 AB05 BB04 CA23 CE02 CE10 EA03 EA05 GA03 GA04

GB01 GB02 JA04 JA05

专利名称(译)	<无法获取翻译>		
公开(公告)号	<a href="#">JP2010261961A5</a>	公开(公告)日	2011-03-17
申请号	JP2010128755	申请日	2010-06-04
[标]申请(专利权)人(译)	EPI NEX诊断公司		
申请(专利权)人(译)	Epinekkusu诊断公司		
[标]发明人	スミスヘンリージェイ ザイディアサド		
发明人	スミス,ヘンリー・ジェイ ザイディ,アサド		
IPC分类号	G01N33/543 G01N33/53 G01N21/64 G01N21/78		
CPC分类号	G01N33/6842 G01N33/558 G01N33/68 G01N2333/765 Y10S435/805 Y10S435/81 Y10S435/97 Y10S435/973 Y10S435/975 Y10S436/807 Y10S436/808 Y10S436/81 Y10S436/815		
FI分类号	G01N33/543.521 G01N33/53.V G01N21/64.F G01N21/78.Z		
F-TERM分类号	2G043/AA01 2G043/AA03 2G043/BA16 2G043/CA04 2G043/DA01 2G043/DA06 2G043/EA01 2G043 /KA02 2G043/LA01 2G054/AA07 2G054/AB05 2G054/BB04 2G054/CA23 2G054/CE02 2G054/CE10 2G054/EA03 2G054/EA05 2G054/GA03 2G054/GA04 2G054/GB01 2G054/GB02 2G054/JA04 2G054 /JA05		
代理人(译)	小林 泰 千叶昭夫 中田久		
优先权	60/505392 2003-09-23 US		
其他公开文献	JP5662704B2 JP2010261961A		

#### 摘要(译)

快速免疫色谱分析系统，可同时测量糖蛋白和总白蛋白。试纸条包含固相支持物（1），抗糖蛋白的抗体固定在其上，形成条带（2）。样品施加垫（3）接触包含涂覆有抗糖蛋白抗体的微粒的复合垫（4）。附有控制垫（5）以结合过量的未反应的微粒。储液垫（6）固定在末端以吸收多余的样品液体。测量设备可以是反射光谱仪或荧光计。糖蛋白的水平表示为血液中总白蛋白的百分比。一段时间内执行的测试结果存储在设备的存储器中，并以数字或图形形式提供，以便可以随时间监视各个患者的糖蛋白水平。[选择图]图2