

(19) 日本国特許庁(JP)

(12) 公開特許公報(A)

(11) 特許出願公開番号

特開2016-166882
(P2016-166882A)

(43) 公開日 平成28年9月15日(2016.9.15)

(51) Int.Cl.	F I	テーマコード (参考)
GO 1 N 33/53 (2006.01)	GO 1 N 33/53	T 2 G O 5 8
GO 1 N 35/02 (2006.01)	GO 1 N 35/02	A
	GO 1 N 35/02	F

審査請求 有 請求項の数 7 O L (全 26 頁)

(21) 出願番号 特願2016-81275 (P2016-81275)
 (22) 出願日 平成28年4月14日 (2016.4.14)
 (62) 分割の表示 特願2013-548586 (P2013-548586) の分割
 原出願日 平成24年1月6日 (2012.1.6)
 (31) 優先権主張番号 61/430,963
 (32) 優先日 平成23年1月8日 (2011.1.8)
 (33) 優先権主張国 米国 (US)

(71) 出願人 511214842
 アクセス メディカル システムズ, リミテッド
 アメリカ合衆国, カリフォルニア 94303, パロアルト, エンバカデロウェイ 2454
 (74) 代理人 100099759
 弁理士 青木 篤
 (74) 代理人 100102819
 弁理士 島田 哲郎
 (74) 代理人 100123582
 弁理士 三橋 真二
 (74) 代理人 100153084
 弁理士 大橋 康史

最終頁に続く

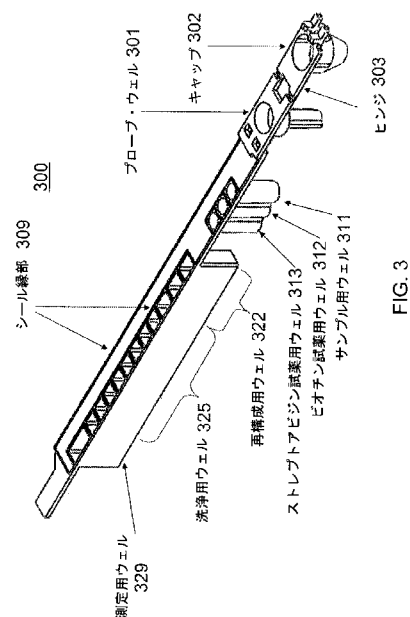
(54) 【発明の名称】 免疫学的検定試験のためのシステム

(57) 【要約】 (修正有)

【課題】 分析対象物の検出に対して敏感であると共に、自動システムにおいて使用され得る免疫学的検定のためのカートリッジを用いて免疫学的検定試験を行う方法を提供する。

【解決手段】 プローブ及びキャップ302を具備するプローブ・ウェル301であって、キャップ302はプローブをプローブ・ウェル301内に囲繞すべく閉じ位置に在り、プローブは分析対象物結合分子により被覆された下部先端を有する、プローブ・ウェル301と、サンプルを受容するサンプル用ウェル311と、一つ以上の試薬用ウェルと、各々が第1水溶液を収容する複数の洗浄用ウェル325と、光透過性底部を有すると共に、第2水溶液を収容する測定用ウェル329と、を具備し、サンプル用ウェル311、試薬用ウェル、測定用ウェル329、及び洗浄用ウェル325の夫々の開口がシールされている免疫学的検定試験のためのカートリッジを用いて免疫学的検定試験を行う。

【選択図】 図3



【特許請求の範囲】**【請求項 1】**

免疫学的検定試験のためのカートリッジであって、
プローブ及びキャップを具備するプローブ・ウェルであって、前記プローブは単体的な基体を有し、前記単体的な基体の下部先端が分析対象物結合分子により被覆されている、
プローブ・ウェルと、
サンプルを受容するサンプル用ウェルと、
一つ以上の試薬用ウェルと、
各々が第 1 水溶液を収容する複数の洗浄用ウェルと、
光透過性底部を有すると共に、第 2 水溶液を収容する測定用ウェルと、を具備し、
前記サンプル用ウェル、試薬用ウェル、測定用ウェル、及び洗浄用ウェルの夫々の開口がシールされており、
前記キャップはヒンジを介して前記プローブ・ウェルに機械的に連結されていて、前記キャップが閉じ位置にあるとき、前記キャップは前記プローブ・ウェル内に前記プローブを囲繞するために前記プローブ・ウェル上に折り重ねられるが、前記キャップは前記サンプル用ウェル、前記洗浄用ウェル、又は前記測定用ウェルを覆わない、免疫学的検定試験のためのカートリッジ。

10

【請求項 2】

前記プローブ・ウェルの開口に配設された緩衝体であって、前記キャップが閉じ位置に在るときに、前記プローブの前記下部先端が前記プローブ・ウェルの内側面から所定距離を維持するように、前記プローブのフランジを固定する緩衝体を更に具備するカートリッジであって、
前記プローブは、ロッド、及び前記ロッドを囲繞する前記フランジを具備する、請求項 1 に記載のカートリッジ。

20

【請求項 3】

前記緩衝体は、前記プローブ・ウェルの前記開口と前記プローブの前記フランジとの間を満たすガスケット・リング部分を有し、その結果前記プローブ・ウェルは、前記プローブの前記下部先端を囲繞する不透性のチャンバを形成する、請求項 2 に記載のカートリッジ。

30

【請求項 4】

前記緩衝体は更に、前記プローブが下向きの力に遭遇したとき、該プローブの前記下部先端が前記プローブ・ウェルの前記内側面に接触することを阻止するように形成されている、請求項 2 に記載のカートリッジ。

【請求項 5】

前記プローブは、前記フランジの下方にスリーブを有し、
前記スリーブの直径は、実質的に、前記プローブ・ウェルの開口部分の内径以下である、請求項 1 に記載のカートリッジ。

【請求項 6】

前記プローブ・ウェルは、該プローブ・ウェルの前記開口に凹所を具備し、及び、前記緩衝体は前記凹所に配設される、請求項 2 に記載のカートリッジ。

40

【請求項 7】

前記緩衝体は弾性材料を具備する、請求項 2 に記載のカートリッジ。

【請求項 8】

前記試薬用ウェルは乾燥試薬を収容する、請求項 1 に記載のカートリッジ。

【請求項 9】

前記試薬用ウェルは、レポータ分子により標識化された分析対象物結合分子を収容する、請求項 1 に記載のカートリッジ。

【請求項 10】

前記分析対象物に振り向けられたビオチン化抗体を収容する第 1 試薬用ウェルと、レポータ分子により標識化されたストレプトアビジンを収容する第 2 試薬用ウェルとを具備す

50

る、請求項 1 に記載のカートリッジ。

【請求項 1 1】

前記レポータ分子は、蛍光分子、化学発光分子、もしくは酵素分子である、請求項 9 又は 10 に記載のカートリッジ。

【請求項 1 2】

前記試薬用ウェル内へ定量供給されて乾燥試薬を再構成する再構成用緩衝液を各々が収容する一つ以上の再構成用ウェルを更に具備する、請求項 8 に記載のカートリッジ。

【請求項 1 3】

前記試薬用ウェルは、前記洗浄用ウェルもしくは前記測定用ウェルから空隙により離間されている、請求項 8 に記載のカートリッジ。

【請求項 1 4】

前記光透過性底部は 1mm 未満の厚みを有する、請求項 1 に記載のカートリッジ。

【請求項 1 5】

請求項 1 に記載のカートリッジと、前記プローブ・ウェル内に囲繞されたプローブとを具備するカートリッジ組立体であって、

前記プローブは、

下部先端を有するロッド状中心セグメントと、

前記ロッドを囲繞するフランジと、

前記フランジの下方のスリーブと、を具備するプローブであって、

前記下部先端は分析対象物結合分子により被覆され、及び前記ロッド状中心セグメントは、前記フランジの頂部側から突出する部分を有する、カートリッジ組立体。

【請求項 1 6】

前記スリーブ及び前記フランジは、前記ロッド状中心セグメントに掛止されるプラスチック製ホルダと、前記プラスチック製ホルダを固定する締着リングとを具備する、請求項 1 5 に記載のカートリッジ組立体。

【請求項 1 7】

前記単体的な基体は、光ファイバ、ガラス・ロッド、プラスチック・ロッド、又はセラミックから作成されたものである、請求項 1 に記載のカートリッジ。

【発明の詳細な説明】

【技術分野】

【0001】

本発明は、自動化された免疫学的検定試験を行うシステムに関する。このシステムは、一つ以上のカートリッジにおける複数のウェルに対して一つ以上のプローブを順次的に配置する装填/解放機構を具備する。本発明はまた、サンプル用ウェルと、試薬用ウェルと、洗浄用ウェルと、測定用ウェルと、プローブを収容して固定するプローブ・ウェルとを具備するカートリッジに関するものでもある。

【背景技術】

【0002】

免疫学的検定システムを開発する上では、多くの性能要件が満足される必要がある。検定は、ミリリットル範囲に対してナノグラム～ピコグラム未満の非常に低いレベルの分析対象物を検出するのに十分なほど敏感である必要がある。治療状況に関して、患者管理のためにタイムリーに結果を提供するために、又はバッチ分析器のスループット要件を満足するために、合計検定時間は 15 分以下である必要がある。場合によっては、結果に対する所要時間及び試験のコストを最小限とするために、同一のサンプルにより複数の検定が同時に実施される分析対象物用パネルが有用である。最小限の人為的な入力エラー、コスト節約、及び迅速な結果のためには、一体型の試薬カートリッジ、及び該カートリッジ上で免疫学的検定試験を行う自動システムが望ましい。

【0003】

多くの免疫学的検定は蛍光標識を採用する、と言うのも、斯かる標識は、多くの実用的な利点を提供するからである。酵素と比較して、蛍光標識は相当に安定であると共に、追

10

20

30

40

50

加の基質試薬を必要としない。多重分析対象物用パネルに対して、蛍光標識は、一つの共通の反応チャンバ内において複数の別個の結合区域の使用を可能にする、と言うのも、隣接する結合区域からの干渉なしで、各結合区域は蛍光励起及び発光測定に順次的に委ねられ得るからである。しかし主として基質を触媒的に変換して経時的に相当量の生成物分子を蓄積する酵素の機能の故に、蛍光標識を利用する検定は、時には、酵素に基づく検定よりも感度が低い。

【 0 0 0 4 】

非特許文献 1、非特許文献 2、及び特許文献 1 には、アリアルスルホネートシアニン蛍光染料が記述されている。上記文献の各々には Cy5 が記述されており、前記 Cy5 は、FLUORO LINK (登録商標) Cy5 (登録商標) の商標名にて、ペンシルバニア州、ピッツバーグのバイオロジカル・ディテクション・システムズ社 (Biological Detection Systems Inc.) から市販されている。アリアルスルホネートシアニン蛍光染料は、大きな吸光係数 (典型的に 130000L / モル ~ 250000L / モル)、良好な量子収量、殆どの生体物質及びプラスチックの自己蛍光波長外の範囲 (500nm ~ 750nm)、良好な溶解度、及び低い非特異的結合特性を有している。

10

【 先行技術文献 】

【 特許文献 】

【 0 0 0 5 】

【 特許文献 1 】 米国特許第 5268486 号 明細書

【 特許文献 2 】 米国特許第 5650334 号 明細書

20

【 特許文献 3 】 国際特許出願公開第 WO2010/101931 号

【 非特許文献 】

【 0 0 0 6 】

【 非特許文献 1 】 ムジウムダール等 (1993)、生物共役化学、第 4 巻、第 105 ~ 111 頁 (Mujumdar et al. (1993) Bioconjugate Chemistry, 4:105-111)

【 非特許文献 2 】 サウスウィック等 (1990)、血球計算法、第 11 巻、第 418 ~ 430 頁 (Southwick et al. (1990) Cytometry, 11:418-430)

【 非特許文献 3 】 ウィルチェック及びパイヤ (1988)、生化学分析、第 171 巻、第 1 ~ 32 頁 (Wilchek and Bayer, (1988) ANAL. BIOCHEM. 171:1-32)

30

【 発明の概要 】

【 発明が解決しようとする課題 】

【 0 0 0 7 】

故に、分析対象物の検出に対して敏感であると共に、自動システムにおいて使用され得る免疫学的検定装置及び消耗品に対する必要性が在る。

【 課題を解決するための手段 】

【 0 0 0 8 】

本発明は、免疫学的検定試験のためのカートリッジに関する。カートリッジは、(a) プローブ及びキャップを具備するプローブ・ウェルであって、キャップはプローブを当該プローブ・ウェル内に囲繞すべく閉じ位置に在り、プローブは分析対象物結合分子により被覆された下部先端を有する、プローブ・ウェルと、(b) サンプルを受容するサンプル用ウェルと、(c) 一つ以上の試薬用ウェルと、(d) 各々が第 1 水溶液を収容する複数の洗浄用ウェルと、(e) 光透過性底部を有すると共に、第 2 水溶液を収容する測定用ウェルと、を具備し、サンプル用ウェル、試薬用ウェル、測定用ウェル、及び洗浄用ウェルの夫々の開口がシールされている。

40

【 0 0 0 9 】

本発明はプローブに関するものでもある。前記プローブは、(a) 下部先端を有するロッドと、(b) ロッドを囲繞するフランジと、(c) フランジの下方のスリーブとを有するように構成され、下部先端は分析対象物結合分子により被覆され、及び、ロッドはフランジの頂部側から突出する部分を有する。

【 0 0 1 0 】

50

本発明はまた、ロッド状部分を有する少なくとも一本のプローブを装填し且つ解放する装置に関するものでもある。装置は、(a)プローブのロッド状部分を垂直方向に沿って保持するように形成された垂直方向に沿う溝を有する溝ユニットと、(b)水平方向に沿って移動するように形成されると共に、第1位置及び第2位置に在留できる押圧ピンと、を具備し、押圧ピンが第1位置に在留するとき、該押圧ピンの先端は、プローブのロッド状部分を溝に押し付けることができ、及び、押圧ピンが第2位置に在留するとき、押圧ピンの先端と溝との間の距離は、プローブのロッド状部分の直径よりも大きい。

【0011】

本発明はまた、複数本のプローブの内の各プローブが、共通の直径を有するロッド状部分を有する複数本のプローブを装填し且つ解放する装置に関するものでもある。該装置は、溝ユニット及び押圧ピンの複数の対を具備する。各対は、(a)プローブのロッド状部分を垂直方向に沿って保持するように形成された、垂直方向に沿う溝を有する溝ユニットと、(b)水平方向に沿って移動するように形成されると共に、第1位置及び第2位置に在留できる押圧ピンと、を具備し、押圧ピンが第1位置に在留するとき、該押圧ピンの先端は、プローブのロッド状部分を溝に押し付けることができ、押圧ピンが第2位置に在留するとき、押圧ピンの先端と溝との間の距離は、プローブのロッド状部分の直径よりも大きく、及び、複数の対の押圧ピンは、各押圧ピンが水平方向に沿って同時に移動するように機械的に連結されている。

10

【図面の簡単な説明】

【0012】

20

【図1】免疫学的検定試験において使用されるプローブの一例を示す図である。

【図2】構成要素を用いて組立てられた一実施例に係るプローブの構成要素を示す図である。

【図3】カートリッジの一例を示す図である。

【図4】カートリッジのプローブ・ウェル及びキャップの一例を示す図である。

【図5A】プローブ・ウェル、及び閉じ位置に在るときのキャップの一例を示す図である。

【図5B】ガスケット・リング部分を有する緩衝体の一例を示す図である。

【図6A】プローブ・ウェル、及び閉じ位置にある滑動キャップの一例を示す図である。

30

【図6B】プローブ・ウェル、及び開き位置にある滑動キャップの一例を示す図である。

【図7A】プローブ・ウェル、及び閉じ位置にある滑動キャップの一例を示す図である。

【図7B】プローブ・ウェル、及び開き位置にある滑動キャップの一例を示す図である。

【図8】複数本のプローブを装填し且つ解放する装置の一例を示す図である。

【図9】ロッド装填機構の断面図である。

【図10】ロッドをV溝に押し付ける押圧ピンを示す図である。

【図11】装填機構の平面図である。

【図12A】偏心カムの係止位置を示す図である。

【図12B】偏心カムの解放位置を示す図である。

【図13A】プローブを装填する装置を示す図である。

40

【図13B】プローブの装填を開始しつつある装置を示す図である。

【図13C】プローブを複数のウェルへ移送する装置を示す図である。

【図14】プローブの配列を装填し且つ解放する装置を示す図である。

【発明を実施するための形態】

【0013】

定義

請求項及び明細書において使用される用語は、以下に示されたように定義されたものを除き、当業者により理解されるような通常の意味に従い解釈されるべきである。

【0014】

本明細書中で用いられる“約”とは、記述された値の±10%以内を指す。

【0015】

50

本明細書中で用いられる“分析対象物結合”分子とは、分析対象物分子との特異的結合反応に關与し得る一切の分子を指す。例としては、限定するわけではないが、(i) 当該抗原に対して特異的な抗体の存在を検出する際に使用される抗原分子、(ii) 抗原の存在を検出する際に使用される抗体分子、(iii) 当該蛋白質に対する結合の相手の存在を検出する際に使用される蛋白質分子、(iv) 結合の相手の存在を検出する際に使用されるリガンド、又は、(v) 核酸結合分子の存在を検出するための一本鎖核酸分子、が挙げられる。

【0016】

形状の“アスペクト比”とは、その短い方の寸法に対する長い方の寸法の比率を指す。

【0017】

“結合分子”とは、別の関心対象分子に結合し得る分子を指す。

【0018】

本明細書中で用いられる“結合対”とは、互いに引き付けられ且つ互いに特異的に結合する2つの分子を指す。結合対の例としては、限定するわけではないが、抗原及び該抗原に対する抗体、リガンド及びその受容体、核酸の相補鎖同士、ビオチン及びアビジン、ビオチン及びストレプトアビジン、レクチン及び炭水化物が挙げられる。好適な結合対は、ビオチン及びストレプトアビジン、ビオチン及びアビジン、フルオレセイン及び抗フルオレセイン、ジゴキシゲニン/抗ジゴキシゲニンが挙げられる。ビオチン誘導体、及びストレプトアビジンのようなアビジン誘導体などのビオチン及びアビジンは、複雑な結合シーケンスを採用する検定手順における中間結合物質として使用され得る。例えば、抗体は、

【0019】

本明細書中で用いられる“固定化された”とは、固体表面に固定されている試薬を指す。試薬が固体表面に固定化されたとき、それは、その表面に対して非共有的に結合されるか、共有的に結合される。

【0020】

本明細書中で用いられる“プローブ”とは、検知(検出)側が分析対象物結合分子により被覆された基体を指す。プローブは下部先端を有する。下部先端は分析対象物結合分子により被覆された検知表面を有する。

【0021】

免疫学的検定カートリッジ及びプローブ

本発明は、免疫学的検定試験のためのカートリッジに関する。前記カートリッジは、(a) プローブ及びキャップを具備するプローブ・ウェルであって、キャップはプローブを当該プローブ・ウェル内に圍繞する閉じ位置に在り、プローブは分析対象物結合分子により被覆された下部先端を有する、プローブ・ウェルと、(b) サンプルを受容するサンプル用ウェルと、(c) 一つ以上の試薬用ウェルと、(d) 各々が第1水溶液を収容する複数の洗浄用ウェルと、(e) 光透過性底部を有すると共に第2水溶液を収容する測定用ウェルとを具備し、サンプル用ウェル、試薬用ウェル、測定用ウェル、及び洗浄用ウェルの夫々の開口がシールされる。

【0022】

プローブは、単体的な基体であり得るか、又は複数の下位構成要素から組み立てられ得る。プローブのロッド部分の断面は、丸形、正方形、三角形などの任意の形状であり得る。ロッド部分は、少なくとも5:1、好適には10:1より大きい長さ:幅のアスペクト比を有する。プローブは免疫学的検定中に、サンプル溶液及び一種類以上の検定溶液に浸漬されるので、溶液内へのプローブ先端の浸漬を可能にするために少なくとも5:1のアスペクト比を備える長いプローブを提供することが望ましい。長いプローブが種々の反応及び洗浄用の夫々のチャンバもしくはウェルへ移送される多種類の検定が実施され得る。プローブの検知表面は、分析対象物結合分子により被覆されると共に、蛍光標識が結合さ

10

20

30

40

50

れる。

【0023】

プローブの下部先端は、分析対象物結合分子により被覆される。分析対象物結合分子は、例えば、抗原分子、抗体分子、蛋白質分子、又はリガンドである。好適には、プローブは、分析対象物に結合する第1抗体により被覆される。固相（プローブの下部先端）に対して分子を固定化する方法は、免疫化学において一般的であり、また固相と分子との間における共有的、疎水的、もしくは、静電的な結合の形成を包含する。分析対象物結合分子は、先端の表面上に直接的に固定化され得る。代替的に、分析対象物結合分子が、先端の表面上に、結合対を介して間接的に固定化されてよい。例えば、抗フルオレセインが、固体表面に対して吸着により、又は該固体表面上に被覆されたアミノプロピルシランに対して共有的に結合することにより先ず固定化され得る。次に、フルオレセインにより標識化された分析対象物結合分子が、フルオレセイン及び抗フルオレセイン（結合対）の結合により固体表面に結合され得る。好適実施例において、分析対象物結合分子は、サンプル中の抗原分析対象物に結合する第1抗体分子である。

10

【0024】

サンプル用ウェルは、分析対象物を含むサンプルを受容するウェルである。サンプル用ウェルは空のウェルであるか、又はそれは、乾燥形態もしくは湿潤（液状）形態のいずれかにて、界面活性剤、遮断剤、及び免疫学的検定に対する種々の添加剤を収容し得る。人間の血液サンプルにおいて、異好性抗体（他の種からのIgGに結合する抗体）、及びリウマチ因子は、免疫学的検定に対する一般的な干渉物質である。この形態の干渉を最小限にする種々の遮断剤が在る。例えば、遮断剤としては、ネズミIgG、加熱凝集IgG、架橋IgG、及び市販の異好性遮断薬が挙げられる。湿潤形態は典型的には、小容量の液体（ $<10\mu\text{L}$ 、例えば、 $5\mu\text{L}$ ）を含む。乾燥形態としては、凍結乾燥固形体、粉末、錠剤、又は診断キットにおいて典型的な他の形態が挙げられ、乾燥形態は、再構成用緩衝液及び/又はサンプルにより湿潤形態へ再構成されるものである。サンプル用ウェルは、サンプル中の分析対象物と、プローブ上に被覆された分析対象物結合分子との間で免疫複合体を形成する反応に対する一次的反応チャンバの役割を果たす。

20

【0025】

カートリッジは、一つ又は複数の試薬用ウェルを具備する。試薬用ウェルは、免疫複合体と反応して検出に対する信号を生成する試薬を収容する。該試薬は、湿潤形態もしくは乾燥形態であり得る。湿潤形態は、検定用緩衝液を含む。該湿潤形態は典型的には、小容量の液体（ $<10\mu\text{L}$ 、例えば、 $5\mu\text{L}$ ）である。検定用緩衝液は典型的には、緩衝液（例えば、リン酸塩、トリス）、担体蛋白質（例えば、牛血清アルブミン、豚血清アルブミン、及びヒト血清アルブミン、 $0.1\sim 50\text{mg/mL}$ ）、塩（例えば、塩水）、及び界面活性剤（例えば、トリトン社[Triton]のTween）を含む。検定用緩衝液の例は、pH7.4のリン酸緩衝生理食塩水、 5mg/mL の牛血清アルブミン、 0.05% のTween 20である。検定用緩衝液は任意選択的に、 $1\sim 500\mu\text{g/mL}$ の量の遮断剤を含む。最終的な組成は、各分析対象物の検定の要件に依存して変更される。乾燥形態は、検定用緩衝液中の試薬の乾燥形である。乾燥形態としては、凍結乾燥固形体、粉末、錠剤、又は診断キットにおいて典型的な他の形態が挙げられる。乾燥形態は、再構成用緩衝液により湿潤形態へ再構成されるものである。一実施例において、カートリッジは、唯一の試薬用ウェルを含む。試薬用ウェルは、レポータ分子（reporter molecule）により標識化された分析対象物結合分子を含み、その場合に分析対象物結合分子は分析対象物分子に結合する。例えば、分析対象物結合分子は、分析対象物に結合する第2抗体である。

30

40

【0026】

好適実施例において、カートリッジは2つ以上の試薬用ウェルを含む。例えば、第1試薬用ウェルは、結合対の第1構成要素により共役された（分析対象物に結合する）第2抗体分子を含み、且つ、第2試薬用ウェルは、結合対の第2構成要素であってレポータにより標識化された第2構成要素を含む。例えば、第1試薬用ウェルは、分析対象物に振り向けられるべくビオチン化された第2抗体を含むビオチン試薬用ウェルである。第2試薬用

50

ウェルは、レポータにより標識化されたストレプトアビジンを含むストレプトアビジン試薬用ウェルである。レポータは診断キットにおいて典型的に使用される任意のものであり、すなわち、蛍光標識、化学発光標識、又は酵素標識である。

【0027】

カートリッジは、各々が水溶液を含む複数の洗浄用ウェルを具備する。洗浄用ウェルは、サンプル用ウェル及び試薬用ウェルにおける結合段階の後でプローブを洗浄する洗浄用緩衝液を収容する。各結合段階の後での洗浄のために、1～4個の洗浄用ウェル（例えば、1個、2個、3個又は4個のウェル）が専用される。洗浄用緩衝液は、界面活性剤を含む。本発明においては、免疫学的検定において典型的に使用される任意の界面活性剤（例えば、トリトン社のTween）が使用され得る。

10

【0028】

カートリッジは、プローブの下部先端に結合された標識化免疫複合体の検出を可能にする光学的に透明な底部を有する測定用ウェルを具備する。測定は、前記ウェルの底部を通してである。測定用ウェルは液体溶液を含む。標識が酵素であるとき、水溶液はその酵素の基質を含む。

【0029】

一実施例において、洗浄用ウェルの内の幾つかは、サンプル用ウェル及び単一もしくは複数の試薬用ウェル内の乾燥形態を再構成する目的に利用される。

【0030】

別実施例において、カートリッジは、サンプル用ウェル及び試薬用ウェル内に定量供給されて該サンプル用ウェル及び試薬用ウェル内の乾燥形態を再構成すべき再構成用緩衝液を収容する再構成用ウェルを更に具備する。再構成用緩衝液は単に、リン酸緩衝生理食塩水のような緩衝液であり得る。再構成用緩衝液は、検定用緩衝液中に含まれる他の添加物（担体蛋白質、遮断薬、界面活性剤など）をさらに含み得る。再構成用ウェルの幾つかの構成が実現可能である。例えば、各々が、例えば100 μ Lなどの50～200 μ Lの再構成用緩衝液を収容すると共に、各々が、サンプル及び試薬の内の各一つに専用とされた数個のウェルが存在し得る。又は、全てのサンプル及び試薬に対するに十分な容量を備えた単一のウェルが存在し得る。

20

【0031】

免疫複合体を標識化するレポータ分子には蛍光標識が好適である。分析対象物結合分子が抗体のような蛋白質であるとき、蛍光標識は、科学文献及び特許文献中に記述されたような従来の共役化学を用いて、ジスルフィド、ヒドロキシフェニル、アミノ、カルボキシル、インドール、又は他の官能基などの種々の部分を介して、該蛋白質に対して共有結合し得る。代替的に、抗体は、公知技術（非特許文献3を参照）によりビオチン化されると共に、アビジン/ストレプトアビジン分子を介して蛍光標識に結合され得る。アリアルスルホネートシアニン蛍光染料標識を抗体及び他の蛋白質に結合する代表的な技術は、特許文献1及び特許文献2中に記述され、それらの内容は言及したことにより本出願中に援用される。好適なCy5蛍光標識を抗体及び核酸に連結する技術は、ペンシルバニア州、ピッツバーグのバイオロジカル・デテクション・システムズ社により発行されたカタログ番号A25000として特定される技術広報に記述されている。特許文献3に開示されたCy5-ストレプトアビジン-架橋フィコールは、一つの分子内に複数の蛍光標識を有すると共に、信号を増進すべく本発明のカートリッジにおいて使用され得る。

30

40

【0032】

蛍光標識に加えて、本発明のカートリッジは、酵素（HRP、又はアルカリ性ホスファターゼ）及び化学発光標識のような、免疫学的検定に対して一般的に使用される他の多くの標識に適合している。第2抗体に対してもしくはストレプトアビジンに対して共役された酵素を備える試薬は、免疫複合体に結合すべく使用され得ると共に、その信号は、酵素基質を収容する測定用ウェルにおける透明底部を通して容易に検出される。酵素生成物の光学特性に依存して、比色定量生成物の反射率もしくは吸着量のような、複数の検出様式が可能である。HRP/発光システムは、本発明のカートリッジにより可能である、化学発光酵

50

素検定の顕著な例である。

【0033】

電気化学発光検定に対するルテニウム塩のような化学発光ハブテンを用いる検定は、本発明のカートリッジに適合性がある。ストレプトアビジンに対してもしくは第2抗体に対して標識化されたルテニウム(II)トリス(ビスピリジル)を備える試薬は、免疫複合体に結合すべく使用され得ると共に、その信号は、溶液におけるトリプロピルアミン、及び作用電極及び対向電極の対を含む測定用ウェルにおいて検出される。電極に対して適切な電圧が印加されたとき、ルテニウム塩及びトリプロピルアミンは反応して光を生成し、この光は測定用ウェルの透明底部を通して検出される。

【0034】

図1は、免疫学的検定試験において使用されるべきプローブ100の一例を示している。図1に示されたように、プローブ100は、(ロッド状中心セグメントとも称される)ロッド区画101、スリーブ区画102、及びフランジ区画103を具備する。フランジ103及びスリーブ102は、ロッド101を囲繞すると共に、ロッド101の中央部分に配置される。ロッド101の下部先端104は、その検出表面上に、抗体もしくは抗原のような、固定化された分析対象物結合分子が被覆されていて良い。

【0035】

プローブは、型成形、鋳造、又は機械加工のような製造方法により一体片として作成され得る。プローブはまた、別体的な複数の下位構成要素から作成されることも可能である。ロッドの頂部部分は、底部部分とは異なるサイズを有し得る。この場合にロッドは、限定するわけではないが、光ファイバのセグメント、ガラス・ロッド、金属ロッド、プラスチック・ロッド、又はセラミック・ロッドから作成され得る。ロッド101は、スリーブ102とは異なる材料を具備し得る。

【0036】

図2は、本発明の一実施例に係るプローブ100の構成要素を示している。プラスチック製ホルダ206が、スリーブ202とフランジ203の一部とを形成するために、ロッド201に閉じられ且つ掛止され得る。締着リング207が、プラスチック製ホルダ206をロッド201に固定するために、プラスチック製ホルダ206上に配設され、またフランジ203の部分として働く。

【0037】

図3は、本発明のカートリッジの一例を示している。カートリッジ300は、プローブ・ウェル301、及びプローブを収容して固定する保護キャップ302を具備する。プローブ・ウェル301は、プローブに対する保護容器の役割を果たす。一実施例において、キャップ302は、ヒンジ303を介してプローブ・ウェル301に対して機械的に連結される。プローブがプローブ・ウェル301内に挿入された後、キャップ302はプローブ・ウェル301上に折り重ねられることで、プローブを完全に囲繞する。プローブは、保護キャップ302が閉じ位置に在るとき、プローブ・ウェル301の内側に垂直に格納され得る。

【0038】

カートリッジ300は、ウェルの2つの分離した区画を具備し得る。第1の区画は、サンプル用ウェル311、ビオチン試薬用ウェル312、及びストレプトアビジン試薬用ウェル313を具備する。ビオチン試薬用ウェル312内のビオチン試薬は、ビオチン化された第2抗体を含む。ストレプトアビジン試薬用ウェル313は、標識化されたストレプトアビジンを収容する。前記標識は、蛍光標識、化学発光標識、又は酵素標識のような、診断キットにおいて使用される任意の典型的な標識であり得る。ビオチン試薬及びストレプトアビジン試薬は、乾燥形態、又は約5 μ L液体の湿潤形態であり得る。

【0039】

第2の区画は、複数の再構成用ウェル322、複数の洗浄用ウェル325、及び一つの測定用ウェル329を具備する。再構成用ウェル322は、サンプル用ウェル、ビオチン試薬用ウェル及びストレプトアビジン試薬用ウェル311~313内の乾燥試薬を再構成するために、これらのウェル内へ定量供給されるべき再構成用緩衝液を収容する。再構成用ウェル内の液体は

10

20

30

40

50

、ピペットを用いてウェル311～313へ移送され得る。洗浄用ウェル325の各々は、サンプル用ウェル、ピオチン試薬用ウェル、及びストレプトアビジン試薬用ウェル311～313における結合段階の後でプローブを洗浄する第1水溶液を収容する。

【0040】

測定用ウェル329は、第2水溶液を収容する。一実施例において、該第2水溶液は、第1水溶液と同一である。測定用ウェル329は、透明もしくは半透明であり得る光透過性底部を有する。該光透過性底部は、免疫学的検定試験中の光学的読取に対して使用される。プローブの下部先端における光学的信号は、光透過性底部を通して読み取られる。一実施例において、光透過性底部を通してプローブの下部先端に対してレーザ光線が投射されて蛍光標識が励起され、蛍光信号は光透過性底部を通して収集される。幾つかの実施例において、光透過性底部の厚みは1mm未満である。第1及び第2の区画は、液体を収容するウェルから乾燥試薬を収容するウェルへの液体侵入を防ぐために、空隙により離間されている。

10

【0041】

測定用ウェルにおける蛍光信号検出の技術は特許文献3において論じられており、その内容は言及したことにより全体的に本明細書中に援用される。

【0042】

ウェルの開口は、箔もしくは薄膜によりシールされる。シールは貫通可能である。ウェルは、シールを手動もしくは自動デバイスにより穿刺することで開かれ得る。更に良好なシール作用を達成するために、ウェルの開口の回りには、リム309、すなわち小寸の隆起ライン部が構築され、端縁は、湿潤及び/又は乾燥ウェル領域を周回している。

20

【0043】

一実施例において、カートリッジは免疫学的検定試験を行うべく使用される。ピペッタ(pipettor)定量供給サブシステムを使用することにより、カートリッジ上のサンプル用ウェル、ピオチン試薬用ウェル及びストレプトアビジン・ウェルの各々に対して、再構成用ウェルから約20～100 μ L(例えば50 μ L)の再構成用緩衝液が移送される。約10～50 μ L(例えば20 μ L)のサンプルの一定部分が、ピペッタにより、サンプル管からサンプル用ウェルへ移し換えられる。プローブ・ウェルのキャップが開かれると共に、プローブはサンプル用ウェルへ移送されて、プローブの下部先端は液体サンプル混合物中に浸漬される。プローブは、液体サンプル混合物と共に、所定の時間に互り定温放置される。その後、プローブは、一つ以上の(例えば2～4個の)洗浄用ウェルへ順次的に移送される。引き続き、プローブは、ピオチン試薬用ウェルへ移送され、所定の時間に互り定温放置される。プローブは、洗浄用ウェルへ順次的に移送される。その後、プローブは、ストレプトアビジン試薬用ウェルへ移送され、所定の時間に互り定温放置される。プローブは、洗浄用ウェルへ順次的に移送され、最終的に測定用ウェルへ移送される。プローブの下部先端における標識化ストレプトアビジンは、測定用ウェルの光透過窓を通して検出される。

30

【0044】

本発明は、カートリッジを用いて、自動化された免疫学的検定試験を行う方法を提供する。該方法は、(a)プローブ・ウェルのキャップを開き位置へ係止解除する段階と、(b)押圧ピンと、溝を有する溝ユニットとを垂直方向に下降させる段階と、(c)プローブを押圧ピンと溝との間に装填する段階と、(d)溝及び押圧ピンを上昇させる段階と、(e)溝及び押圧ピンをサンプル用ウェル上の箇所へ水平面内で移動させる段階と、(f)溝及び押圧ピンを下降させて、プローブの下部先端を、分析対象物を有するサンプル溶液を具備するサンプル用ウェル内へ、サンプル用ウェルの内側面に接触させずに浸漬し、且つ、免疫複合体を形成するために、分析対象物と、プローブの下部先端上に被覆された分析対象物結合分子との間における反応を第1の時間間隔に互り許容する段階と、(g)溝及び押圧ピンを上昇させる段階と、(h)溝及び押圧ピンを試薬用ウェル上の箇所へ水平面内で移動させる段階と、(i)溝及び押圧ピンを下降させて、プローブの下部先端を試薬用ウェル内へ、該試薬用ウェルの内側面に接触させずに浸漬し、且つ、免疫複合体と試薬との間における反応を第2の時間間隔に互り許容する段階と、(j)溝及び押圧ピン

40

50

を上昇させる段階と、(k)溝及び押圧ピンを洗浄用ウェル上の箇所へ水平面内で移動させる段階と、(l)溝及び押圧ピンを下降させて、プローブの下部先端を洗浄用ウェル内へ、該洗浄用ウェルの内側面に接触させずに浸漬し、且つ、プローブ上に非特異的に結合した物質を洗い流す段階と、(m)溝及び押圧ピンを上昇させる段階と、(n)溝及び押圧ピンを測定用ウェル上の箇所へ水平面内で移動させる段階と、(o)溝及び押圧ピンを下降させて、プローブの下部先端を測定用ウェル内へ浸漬し、且つ、プローブの下部先端を測定用ウェルの内側面から所定距離に維持する段階と、(p)光透過性底部を通してプローブの下部先端上の光学的信号を検出することにより、形成された免疫複合体を検出する段階とを含む。該方法は、装置により所定のシーケンスで自動的に実行され得る。

【0045】

10

図4は、本発明の一実施例に係る、カートリッジのプローブ・ウェル401及びキャップ402の一例を示している。キャップ402は、該キャップ402が閉じ位置及び開き位置へ回転し得るように、ヒンジ403を介してプローブ・ウェル402に枢着されている。図4には、キャップ402の開き位置が示される。プローブ・ウェル401は、該プローブ・ウェル401の開口の内側に凹所404を有している。プローブが垂直に格納されたときに該プローブを支持すべく、凹所404には緩衝体が配置され得る。キャップ402は一对の係止フック406を有し得ると共に、プローブ・ウェル401の近傍には、対応する一对のキャップ係止孔408が在る。一実施例において、係止フックは、フィンガ上に隆起された小さな突起である。当業者であれば、フックの役割を果たすべく他の形状もしくは機構を容易に使用し得よう。キャップ402が閉じ位置に在るとき、係止フック406は、キャップ401が閉じ位置に係止されるように係止孔内へ挿入される。

20

【0046】

図5Aは、本発明の一実施例に係る、当該キャップ502が閉じ位置に在るプローブ・ウェル501及びキャップ502の一例を示している。キャップ502を外すためには、2本の係止フィンガ506が、フックに係合解除するために外方に僅かに押圧される必要がある。プローブ503は、プローブ・ウェルの内側に垂直に格納される。フランジ504上にてプローブ503を支持するために、弾性緩衝体505が使用され得る。該弾性緩衝体505は、ゴム、シリコン、発泡体、スプリング、又は他の弾性材料で作成され得る。一実施例において、緩衝体505はO-リング形状である。他の実施例において、緩衝体505は、正方形もしくは多角形のような他の形状を有し得る。一実施例において、緩衝体505は、プローブ・ウェル501内の凹所に配設され得るか、又はプローブ・ウェル501内の凹所に対して接着剤により取付けられ得る。別実施例において、緩衝体はフランジ504の底部に対して取付けられ得る。キャップ502が閉じ位置に在るとき、緩衝体505は、プローブの下部先端が、プローブ・ウェルの内側面に接触せずに該内側面から所定距離を維持するように、プローブ・フランジ504を固定する。プローブ503が、自動化された免疫学的検定試験中に下向きの力に遭遇したとき、緩衝体は、プローブの下部先端が、プローブ・ウェルの内側面に接触することを阻止する。

30

【0047】

幾つかの実施例において、緩衝体505は、図5Bに示されたようなガスケット・リング部分510を更に有し得る。キャップが閉じ位置に在るとき、ガスケット・リング510は、プローブ・ウェル501の開口とフランジ504との間を満たし、その結果、プローブ・ウェルは、プローブの下部先端を囲繞する不透性のチャンバを形成して、下部先端に水分が到達することを阻止する。

40

【0048】

図4及び図5に示された枢着キャップに加えて、カートリッジは、キャップを開閉する滑動機構を使用しても良い。図6Aは、本発明の一実施例に係る、プローブ・ウェル、及び閉じ位置における滑動キャップの一例を示している。該滑動キャップは、プローブにアクセスするために、図6Bに示されたように開かれ得る。図7Aは、本発明の別実施例に係る、プローブ・ウェル、及び閉じ位置における滑動キャップの別の例を示している。滑動キャップは、プローブにアクセスするために、図7Bに示されたように開かれ得る。

50

【 0 0 4 9 】

プローブを装填し且つ解放する装置

本発明はまた、ロッド状部分を有する少なくとも一本のプローブを装填し且つ解放する装置に関するものでもある。該装置は、溝ユニット及び押圧ピンを具備する。押圧ピンの形状は、円筒状、球状、立方状、又はその目的に対して当業者が適切と考え得る任意の形状であり得る。溝ユニットは、プローブのロッド状部分を垂直方向に保持するように形成された、垂直方向に沿う溝を有する。押圧ピンは、水平方向に沿って移動するように形成される。押圧ピンは、第1位置及び第2位置に在留することができる。押圧ピンが第1位置に在留するとき、該押圧ピンの先端は、プローブのロッド状部分を溝に押し付けることができる。押圧ピンが第2位置に在留するとき、押圧ピンの先端と溝との間の距離は、プローブのロッド状部分の直径よりも大きい。

10

【 0 0 5 0 】

押圧ピン及び溝は、プローブが異なる複数の箇所へ正確に移送され得るように、該押圧ピンと溝との間にプローブを固定すべく使用される。本装置の目的は、プローブを装填し、次に、該プローブを上述のカートリッジの種々のウェル内へ浸漬することである。装置は、プローブが押圧ピンと溝との間に装填されている間に、押圧ピン及び溝を上昇させ、且つ、プローブをウェルから外に上昇させる手段を有する。装置は更に、押圧ピン及び溝を水平面内で移動させる手段であって、プローブをカートリッジの任意のウェル上の箇所へ移動させる手段を更に有する。装置は、プローブの下部先端とウェルの内側面との間に所定距離を維持しながら、押圧ピン及び溝を下降させ且つ下部先端をウェル内に浸漬させる手段を有し、その結果、下部先端はウェルの一切の表面に接触しない。

20

【 0 0 5 1 】

図8は、複数本のプローブ810を装填し且つ解放する装置800の一例を示している。装置800は、複数本のプローブ801を同時に装填すると共に、引き続き、プローブ801を、複数のカートリッジ上の異なるウェルのような、異なる複数の箇所へ移動させ得る。モータ802が、スライダをシャフト805に沿って直線運動で移動させるために偏心カム803を駆動する。スライダ804は、複数の押圧ピンが直線運動で同時に移動するように、該複数のピンに対して機械的に連結される。スプリング806の一端は支持ブロック807上に固定され、スプリング806の他端は、押圧ピンを溝ユニット808に向けて押圧する。溝ユニット808は、複数本のプローブ801を装填する複数の押圧ピンに対応する複数のV溝を有する。

30

【 0 0 5 2 】

図9は、本発明の一実施例に係るロッド装填機構900の断面図である。押圧ピン901及びスライダ902が同時に移動するように、押圧ピン901はスライダ902に対して機械的に連結される。スライダ902は、該スライダ902及び押圧ピン901が水平方向においてのみ移動できるように、(不図示の)シャフトにより案内される。スプリング903の第1端部は、支持ブロック904上に固定される。スプリング903の第2端部は押圧ピン901の端面に機械的に連結されて、押圧ピン901を溝ユニット905の方に押圧する力を提供している。

【 0 0 5 3 】

図10は、ロッド1002をV溝1003に押し付ける押圧ピン1001を示している。V溝1003は、溝ユニット1005の表面に在る。V溝1003の方向は、垂直方向に沿っている。ロッド1002は、プローブのロッド状部分である。ロッド状部分がV溝1003内に押し付けられたとき、V溝1003と押圧ピン1001の先端との間の接点が、プローブの位置及び配向を決定する。

40

【 0 0 5 4 】

図11は、本発明の一実施例に係る装填機構1100の平面図である。押圧ピンは、スライダ1102に事前穿孔された孔の内側に固定される。スライダ1102は、該スライダ1102及び複数の押圧ピン1101が水平方向に同時に移動するように、一本以上のシャフト1106により案内される。図9及び図11に示されたように、押圧ピン1101は、溝ユニットのV溝1105にプローブを押し付けるべく、スプリングにより後押しされる。スライダ1102に対して、偏心カム1107が機械的に連結される。図12Aは、偏心カムの係止位置1を示している。示されたように偏心カムが位置1に在るとき、スライダは、図12Aにおいて矢印により表

50

された方向に駆動される。従って、押圧ピンは、プローブのロッド状部分をV溝に押し付ける。図12Bは、偏心カム解放位置2を示している。示されたように偏心カムが位置2に在るとき、スライダは、図12Bにおいて矢印により表された方向に駆動される。従って、押圧ピンは、V溝からプローブを解放する。

【0055】

一実施例においては、装置を用いてプローブを複数の箇所へ移動させる方法が提供される。該方法は、(a)溝ユニット及び押圧ピンの対を垂直方向に下降させる段階と、(b)プローブを押圧ピンと溝との間に装填する段階と、(c)溝及び押圧ピンの対を垂直方向の逆方向に上昇させる段階と、(d)溝及び押圧ピンの対を複数の箇所の内の一つの箇所へ水平面において移動させる段階と、(e)溝及び押圧ピンの対を垂直方向に下降させる段階と、(f)少なくとも一回、段階(c)~(e)を反復する段階とを含む。該方法は、装置を使用し、プローブを所定のシーケンスに基づき複数の箇所へ自動的に移動させても良い。

10

【0056】

図13Aは、本発明の一実施例に係る、プローブ1302を装填する装置1301を示している。プローブ1301は、プローブ・ウェル1311内に配置されると共に、弾性緩衝体1302により緩衝される。装置1301は、押圧ピン及び溝をプローブ1301の上方の位置へ移動させる。モータ1304が、スライダ及び押圧ピンを解放位置へ移動させるために偏心カム1303を駆動する。次に、図13Bに示されたように、装置1301は、押圧ピン及び溝を垂直方向に下方移動させる。弾性緩衝体1302は僅かに圧縮されるので、プローブの頂部部分が係合される。モータ1304は、スライダ及び押圧ピンを係止位置へ移動させるために、偏心カム1303を駆動する。押圧ピンの先端は、プローブを装填するために、プローブのロッド状部分を溝に押し付ける。プローブが一旦装填されたなら、該プローブは、カートリッジ1310のプローブ・ウェル1311から移動される。図13Cに示されたように、装置は、プローブをウェル間で移動させて免疫学的検定試験を行うことを開始する。最終的に、プローブは測定用ウェル1319へ移動される。該測定用ウェルは、プローブの下部先端から発せられた光学的信号を、光学的読取りヘッド1330が当該光透過性底部を介して読み取り得るように、光透過性底部を有し得る。

20

【0057】

一実施例において、装置は、一つのプローブを、図3に示されたカートリッジのようなカートリッジにおける複数のウェルへ装填及び移送すべく利用され得る。ピペットのようなデバイスを用いると、再構成用ウェル内の溶液は、サンプル用ウェル、ピオチン試薬用ウェル及びストレプトアビジン試薬用ウェルへ移し換えられて、これらのウェル内の乾燥試薬を再構成する。装置は、カートリッジのプローブ・ウェルのキャップを開き位置へ係止解除する。次に装置は、押圧ピン及び溝ユニットを垂直方向に下降させ、且つ、プローブを溝ユニットの表面の溝に押し付けることによりプローブを装填する。装置は、溝及び押圧ピンを上昇させると共に、該溝及び押圧ピンをサンプル用ウェル上の箇所へ水平面内で移動させてから、溝及び押圧ピンを下降させて、プローブの下部先端をサンプル用ウェル内に浸漬する。該サンプル用ウェルは、分析対象物を有するサンプル溶液を収容している。分析対象物は、免疫複合体を形成するために、プローブの下部先端上に被覆された分析対象物結合分子と所定の時間に互り反応する。装置は、プローブの下部先端が、サンプル用ウェルの一切の表面に接触せずに、サンプル溶液内に在るように、プローブの位置を制御する。次に装置は、押圧ピン及び溝を上昇、水平移動、及び下降させる同様の動作により、プローブを数個の洗浄用ウェル内へ順次的に移送する。装置は、免疫複合体とピオチン試薬との間の反応を可能にするために、プローブをピオチン試薬用ウェル内へ移送する。その後、装置はプローブを数個の洗浄用ウェルへ順次的に移送し、プローブ上に非特異的に結合した物質を洗い流す。装置は更に、プローブをストレプトアビジン・ウェル及び数個の洗浄用ウェル内へ順次的に移送する。装置はプローブを測定用ウェル内へ移送する。プローブの下部先端は、測定用ウェル内の水溶液内へ浸漬される。下部先端上に形成された免疫複合体は、測定用ウェルの光透過性底部を介して、該下部先端上の光学的信号

30

40

50

により検出される。信号測定の後、装置は、プローブをプローブ・ウェルへ戻し移送するか、又はそのプローブを廃材容器内へ廃棄し得る。

【0058】

幾つかの実施例において、装置は、2次元配列のプローブを同時に装填し且つ解放し得る。図14は、96本のプローブを装填し且つ解放する装置1400を示している。モータ1401は、スライダ1402及び（不図示の）押圧ピン及びV溝の2次元配列を移動させて96本のプローブ1404の配列を装填し且つ解放するために、偏心カム1402を駆動する。

【0059】

実施例

実施例1：本発明のカートリッジを用いた免疫学的検定の実施

10

【0060】

プローブの調製

1mm直径及び2cm長の石英プローブが、製造者の手順に従って、化学蒸着プロセス（イールド・エンジニアリング・システムズ社[Yield Engineering Systems]、1224P）を用いて、アミノプロピルシランにより被覆された。プローブ先端は次に、pH7.4のPBS中にて10µg/mlとされたネズミ・モノクローナル抗フルオレセイン（バイオスパシフィック社[Biospecific]）の溶液に浸漬された。抗体がプローブに吸着するのを20分に互り許容した後、プローブ先端はPBS中で洗浄された。

【0061】

ハイテスト社（HyTest）から入手されたb型ナトリウム利尿性ペプチド（BNP）に対する捕捉抗体が、標準的な方法によりフルオレセインにより標識化された。典型的に、一つの捕捉抗体毎に、約4個のフルオレセイン置換が在った。抗フルオレセインが被覆されたプローブは、フルオレセイン標識化された抗BNP（5µg/ml）中に5分間に互り浸漬され、PBS中での洗浄が後に続いた。

20

【0062】

Cy5 - ストレプトアビジン - 架橋フィコール

ストレプトアビジンのCy5標識化は、特許文献3中に開示された手順に従い調製される。

【0063】

抗BNPのビオチン化

抗BNP（ハイテスト社）が、標準的な方法によりビオチン化された。1mLのリン酸緩衝生理食塩水中の1mgの抗BNPに対し、DMF中で5mg/mlである10µLのビオチン-LC-LC-NHS（ピアス・ケミカル社[Pierce Chemical]）が加えられた。前記混合物は室温にて1時間に互り反応させられ、PD10カラム（ジーイー・ヘルスケア社[GE Healthcare]）上での精製が後に続いた。

30

【0064】

BNP検定

カートリッジの形態：

測定用ウェル：80µLのPBS+0.05%のTween 20

洗浄用ウェル：80µLのPBS+0.05%のTween 20

再構成用ウェル：80µLのPBS+0.05%のTween 20

サンプル用ウェル：25µLのBNPサンプル+再構成用ウェルからの50µLの緩衝液

ビオチン試薬用ウェル：5µLのB-抗BNP（25µg/ml）+再構成用ウェルからの50µLの緩衝液

40

ストレプトアビジン試薬用ウェル：5µLのCy5-ストレプトアビジン-架橋フィコール（150µg/ml）+再構成用ウェルからの50µLの緩衝液

【0065】

手順

1. 抗BNP被覆されたプローブがサンプル用ウェル内に浸漬され、BNPサンプル混合物が室温にて5分間に互り定温放置された。

50

2. プローブが、ウェル毎に10秒の滞留時間で、3個の洗浄用ウェルに対して順次的に移送された。

3. プローブは、ビオチン試薬用ウェル内に室温にて2分間に亙り浸漬され、各々を10秒間として、3個の洗浄用ウェルを通す循環が後に続いた。

4. プローブは、ストレプトアビジン試薬用ウェル内に室温にて1分間に亙り浸漬され、各々を10秒間として、3個の洗浄用ウェルを通す循環が後に続いた。

5. プローブは測定用ウェル内に位置決めされた。

6. プローブの末端における蛍光が測定された。

【0066】

結果：

結果は、表1中に示される。

【表1】

10

BNP pg/ml	6000	3000	1000	333	111	37	無視可能
PMT電圧 (複数の平均)	4.55	3.07	1.16	0.41	0.15	0.07	0.06

20

【0067】

本発明、及びそれを構成して使用する様態及びプロセスは今や、当業者がそれを作成して使用することを可能にするように、十分に明確、簡明で正確な用語で記述された。上記内容は本発明の好適実施例を記述すること、及び各請求項中に示された本発明の有効範囲から逸脱せずに該好適実施例においては改変が為され得ることを理解すべきである。発明と見做される主題を特に指摘して明確に権利請求するために、以下の各請求項は本明細書を完結させる。

以下に、本発明の様々な様態を記す。

[様態1]

30

本発明により、免疫学的検定試験のためのカートリッジであって、

プローブ及びキャップを具備するプローブ・ウェルであって、前記プローブは単体的な基体を有し、前記単体的な基体の下部先端が分析対象物結合分子により被覆されている、プローブ・ウェルと、

サンプルを受容するサンプル用ウェルと、

一つ以上の試薬用ウェルと、

各々が第1水溶液を受容する複数の洗浄用ウェルと、

光透過性底部を有すると共に、第2水溶液を受容する測定用ウェルと、を具備し、

前記サンプル用ウェル、試薬用ウェル、測定用ウェル、及び洗浄用ウェルの夫々の開口がシールされており、

40

前記キャップはヒンジを介して前記プローブ・ウェルに機械的に連結されていて、前記キャップが閉じ位置にあるとき、前記キャップは前記プローブ・ウェル内に前記プローブを囲繞するために前記プローブ・ウェル上に折り重ねられるが、前記キャップは前記サンプル用ウェル、前記洗浄用ウェル、又は前記測定用ウェルを覆わない、免疫学的検定試験のためのカートリッジが提供される。

[様態2]

様態1に記載のカートリッジを用いて免疫学的検定試験を行う方法であって、

(a) 前記プローブ・ウェルの前記キャップを開き位置へ係止解除する段階と、

(b) 押圧ピンと、溝を有する溝ユニットとを垂直方向に下降させる段階と、

(c) 前記プローブを前記押圧ピンと前記溝との間に装填する段階と、

50

(d) 前記溝及び前記押圧ピンを上昇させる段階と、

(e) 前記溝及び前記押圧ピンを前記サンプル用ウェル上の箇所へ水平面内で移動させる段階と、

(f) 前記溝及び前記押圧ピンを下降させて、前記プローブの下部先端を、分析対象物を有するサンプル溶液を具備する前記サンプル用ウェル内へ、前記サンプル用ウェルの内側に接触させずに浸漬し、且つ、免疫複合体を形成するために、前記分析対象物と、前記プローブの前記下部先端上に被覆された分析対象物結合分子との間における反応を第1の時間間隔に互り許容する段階と、

(g) 前記溝及び前記押圧ピンを上昇させる段階と、

(h) 前記溝及び前記押圧ピンを前記試薬用ウェル上の箇所へ水平面内で移動させる段階と、

(i) 前記溝及び前記押圧ピンを下降させて、前記プローブの前記下部先端を前記試薬用ウェル内へ、前記試薬用ウェルの内側に接触させずに浸漬し、且つ、前記免疫複合体と前記試薬との間における反応を第2の時間間隔に互り許容する段階と、

(j) 前記溝及び前記押圧ピンを上昇させる段階と、

(k) 前記溝及び前記押圧ピンを洗浄用ウェル上の箇所へ水平面内で移動させる段階と

(l) 前記溝及び前記押圧ピンを下降させて、前記プローブの前記下部先端を前記洗浄用ウェル内へ、前記洗浄用ウェルの内側に接触させずに浸漬し、且つ、前記プローブ上に非特異的に結合した物質を洗い流す段階と、

(m) 前記溝及び前記押圧ピンを上昇させる段階と、

(n) 前記溝及び前記押圧ピンを前記測定用ウェル上の箇所へ水平面内で移動させる段階と、

(o) 前記溝及び前記押圧ピンを下降させて、前記プローブの前記下部先端を前記測定用ウェル内へ浸漬し、且つ、前記プローブの前記下部先端を前記測定用ウェルの内側面から所定距離に維持する段階と、

(p) 前記光透過性底部を通して前記プローブの前記下部先端上の光学的信号を検出することにより、前記形成された免疫複合体を検出する段階と、を含む方法が本発明により提供される。

[様態 3]

本発明では、様態 2 に記載の方法が、

(q) 前記溝及び前記押圧ピンを上昇させる段階と、

(r) 前記溝及び前記押圧ピンを前記プローブ・ウェル上の箇所へ水平面内で移動させる段階と、

(s) 前記プローブを前記プローブ・ウェル内へ配設するために前記溝及び前記押圧ピンを下降させる段階と、

(t) 前記溝及び前記押圧ピンから前記プローブを解放する段階と、

(u) 前記プローブを前記プローブ・ウェルもしくは廃材容器内へ配設する段階と、を更に含んでよい。

[様態 4]

本発明により、

下部先端を有するロッド状中心セグメントと、

前記ロッドを囲繞するフランジと、

前記フランジの下方のスリーブと、を具備するプローブであって、

前記下部先端は分析対象物結合分子により被覆され、及び前記ロッド状中心セグメントは、前記フランジの頂部側から突出する部分を有する、プローブが提供される。

[様態 5]

本発明では、様態 4 に記載のプローブが、前記スリーブ及び前記フランジは、前記ロッド状中心セグメントに掛止するプラスチック製ホルダと、前記プラスチック製ホルダを締着する締着リングとを具備してよい。

10

20

30

40

50

[様態 6]

本発明により、

ロッド状部分を有する少なくとも一本のプローブを装填し且つ解放する装置であって、前記プローブの前記ロッド状部分を垂直方向に沿って保持するように形成された、垂直方向に沿う溝を有する溝ユニットと、

水平方向に沿って移動するように形成されると共に、第 1 位置及び第 2 位置に在留できる押圧ピンと、を具備し、

前記押圧ピンが前記第 1 位置に在留するとき、前記押圧ピンの先端は、前記プローブの前記ロッド状部分を前記溝に押し付けることができ、及び、

前記押圧ピンが前記第 2 位置に在留するとき、前記押圧ピンの前記先端と前記溝との間の距離は、前記プローブの前記ロッド状部分の直径よりも大きい、装置が提供される。

10

[様態 7]

本発明では、様態 6 に記載の装置が、前記押圧ピンを滑動チャンネルに沿って、水平方向、及び前記水平方向の逆の方向に移動させる手段を更に具備してよい。

[様態 8]

本発明では、様態 6 に記載の装置が、前記溝ユニット及び前記押圧ピンを共に第 2 水平方向に移動させる手段を更に具備してよい。

[様態 9]

本発明では、様態 6 に記載の装置が、前記溝ユニット及び前記押圧ピンを共に、垂直方向、及び前記垂直方向とは逆の方向に移動させる手段を更に具備してよい。

20

【符号の説明】

【 0 0 6 8 】

3 0 0	カートリッジ
3 0 1	プローブ・ウェル
3 0 2	保護キャップ
3 0 3	ヒンジ
3 1 1	サンプル用ウェル
3 1 2	ピオチン試薬用ウェル
3 1 3	ストレプトアビジン試薬用ウェル
3 2 2	再構成用ウェル
3 2 5	洗浄用ウェル
3 2 9	測定用ウェル

30

【 図 1 】

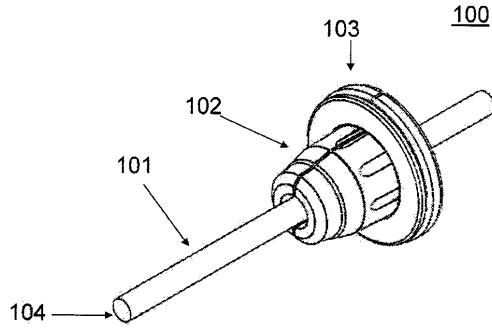


FIG. 1

【 図 2 】

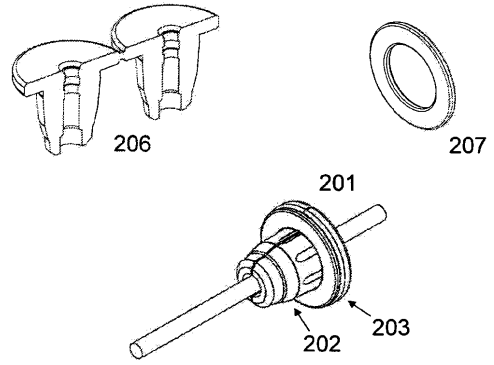


FIG. 2

【 図 3 】

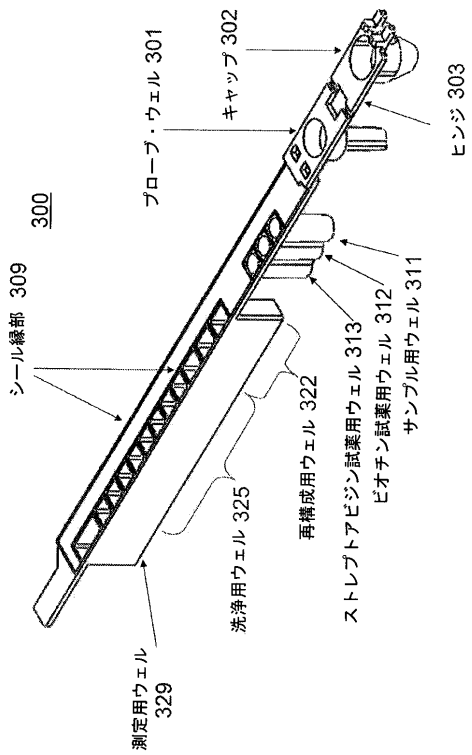


FIG. 3

【 図 4 】

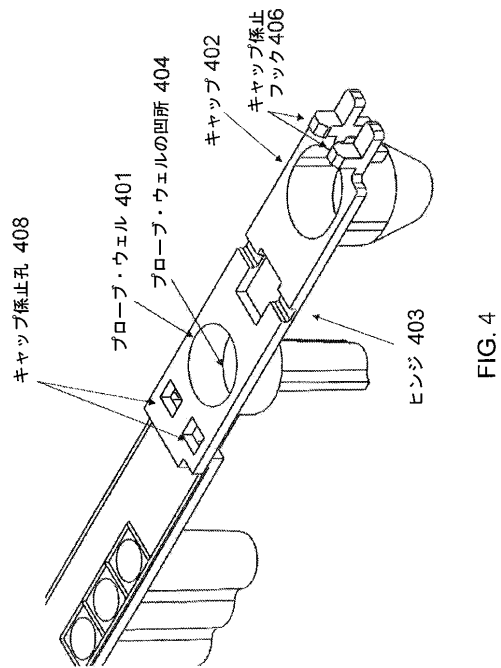


FIG. 4

【 図 5 A 】

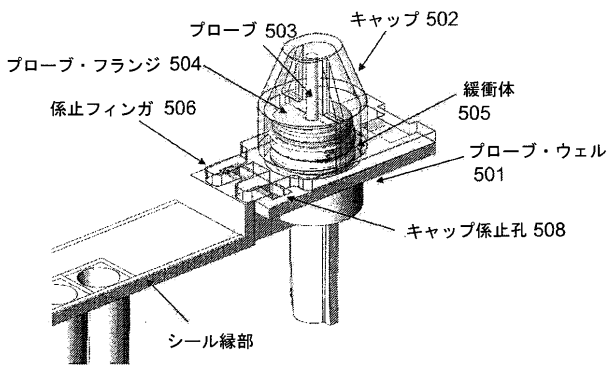


FIG. 5A

【 図 5 B 】

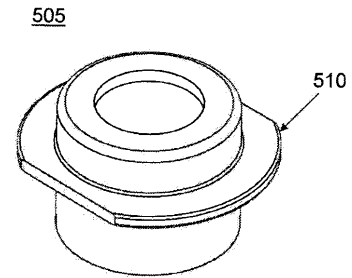


FIG. 5B

【 図 6 A 】

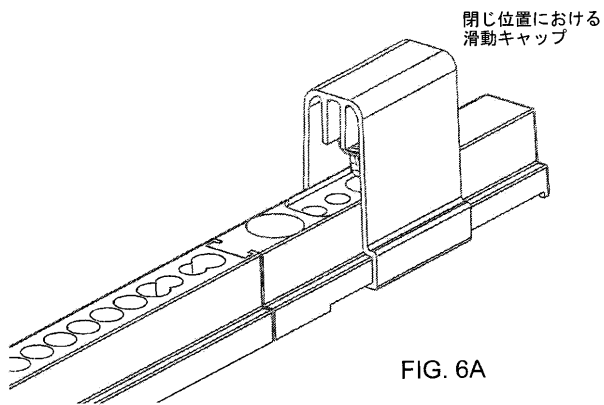


FIG. 6A

【 図 6 B 】

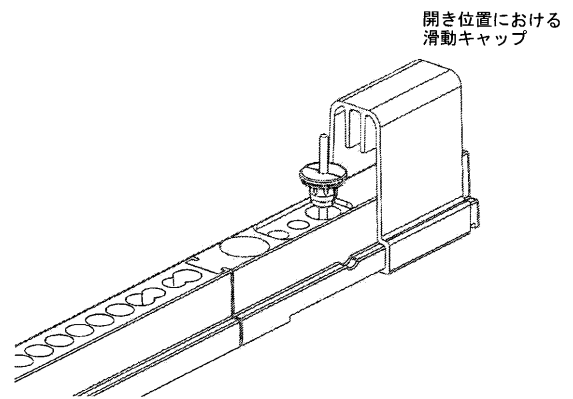


FIG. 6B

【 図 7 A 】

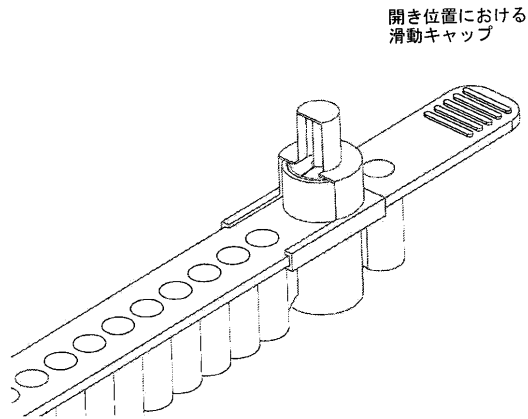


FIG. 7A

【 図 7 B 】

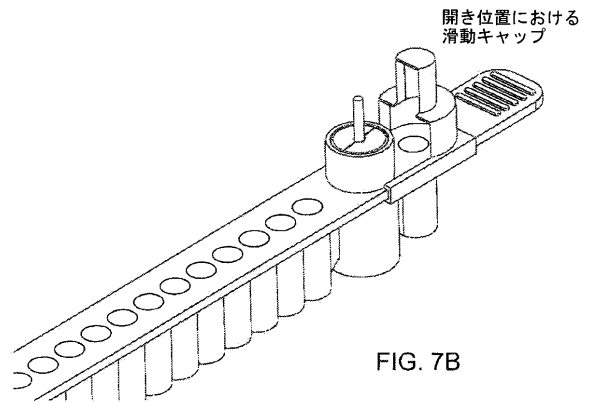


FIG. 7B

【 図 8 】

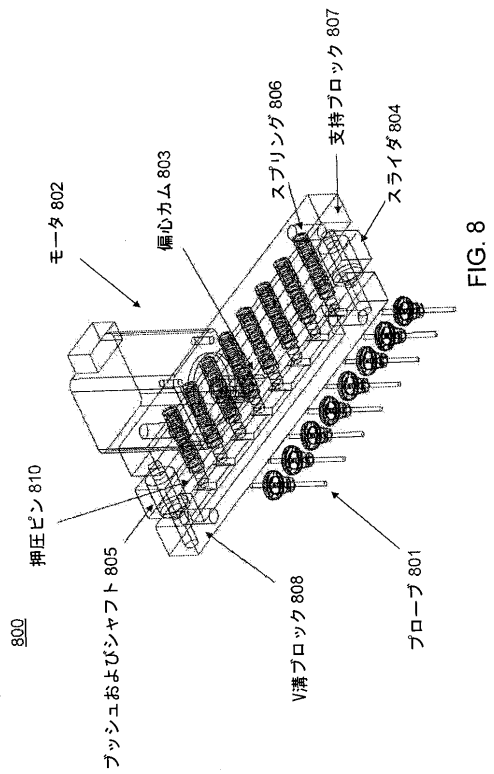


FIG. 8

【 図 9 】

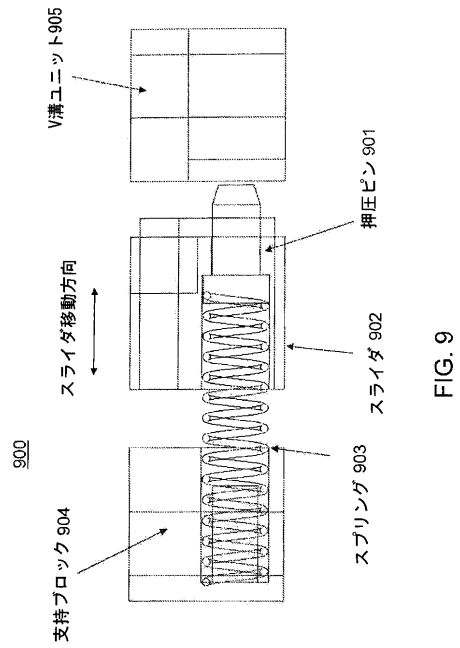


FIG. 9

【 図 1 0 】

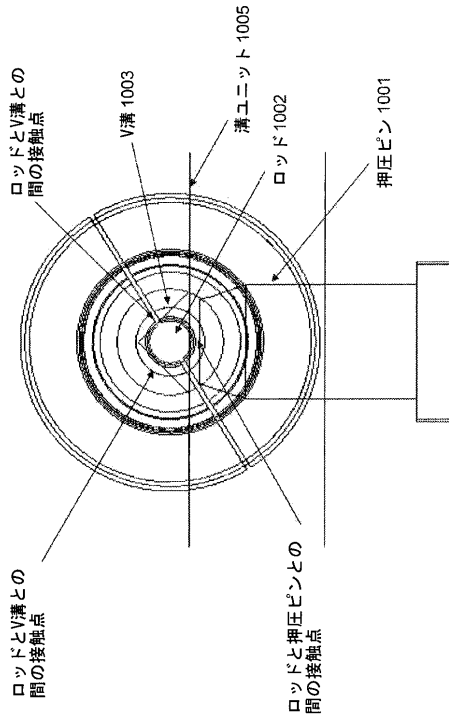


FIG. 10

【 図 1 1 】

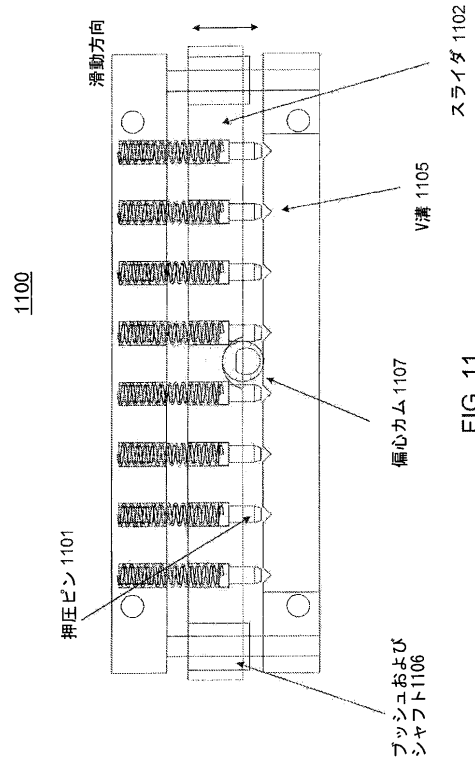


FIG. 11

【 図 1 2 A 】

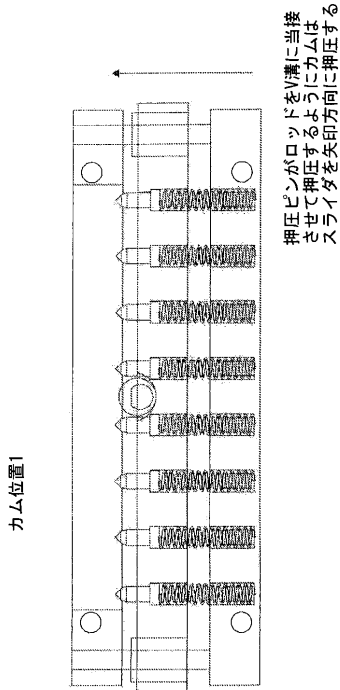


FIG. 12A

【 図 1 2 B 】

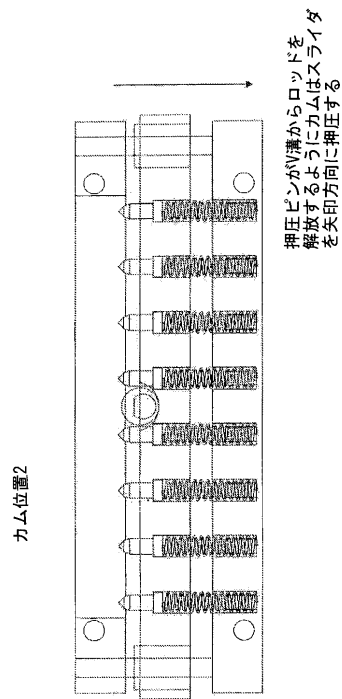


FIG. 12B

【 図 1 3 A 】

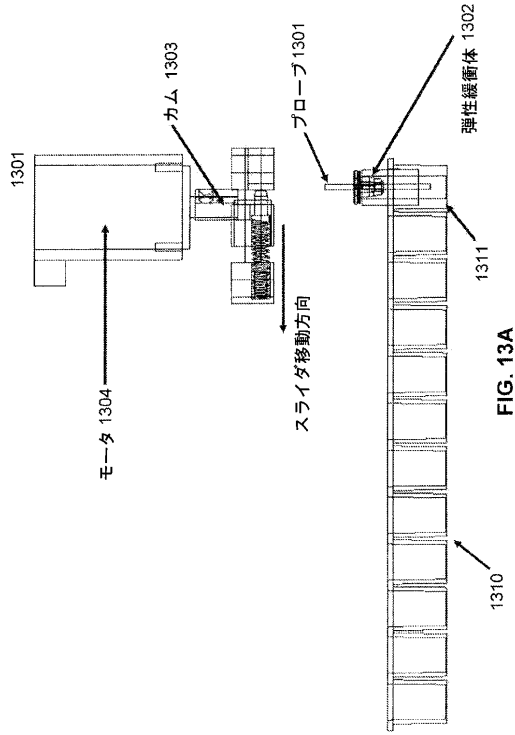


FIG. 13A

【 図 1 3 B 】

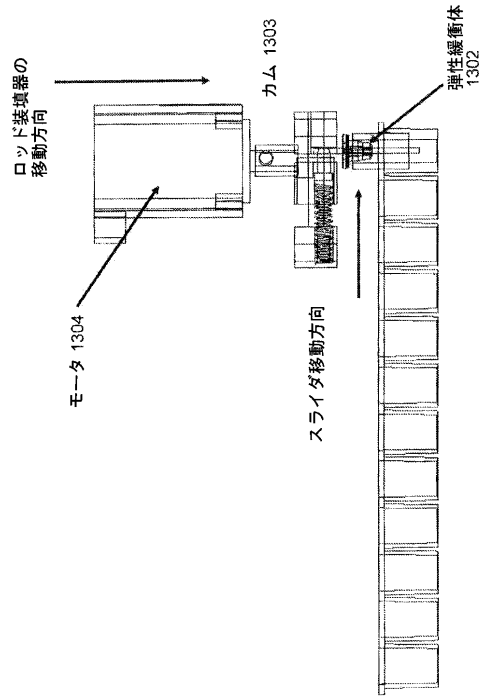


FIG. 13B

【 図 1 3 C 】

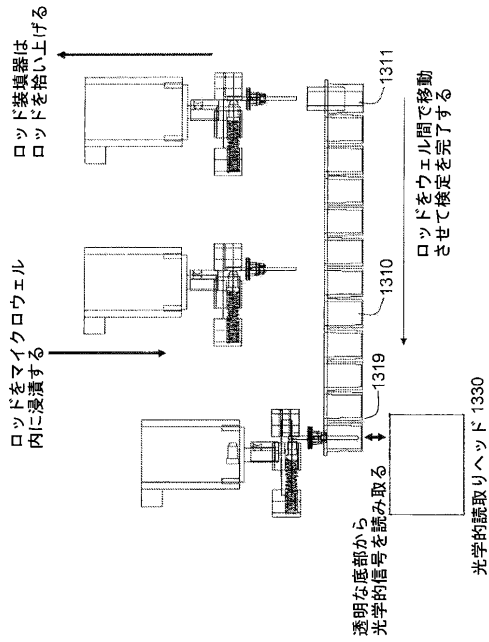


Fig. 13C

【 図 1 4 】

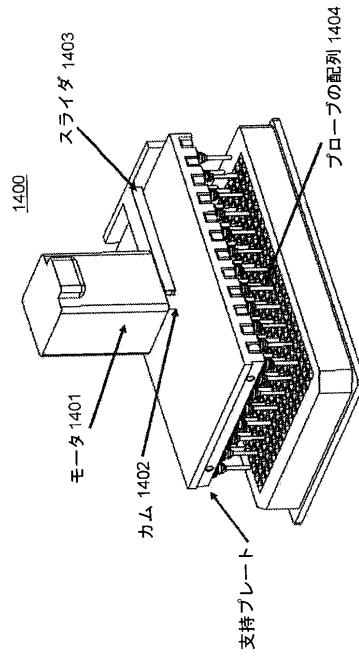


FIG. 14

【手続補正書】

【提出日】平成28年4月14日(2016.4.14)

【手続補正1】

【補正対象書類名】特許請求の範囲

【補正対象項目名】全文

【補正方法】変更

【補正の内容】

【特許請求の範囲】

【請求項1】

免疫学的検定試験のためのカートリッジを用いて免疫学的検定試験を行う方法であって

、

前記免疫学的検定試験のためのカートリッジは、

プローブ及びキャップを具備するプローブ・ウェルであって、前記プローブは単体的な基体を有し、前記単体的な基体の下部先端が分析対象物結合分子により被覆されている、プローブ・ウェルと、

サンプルを受容するサンプル用ウェルと、

一つ以上の試薬用ウェルと、

各々が第1水溶液を受容する複数の洗浄用ウェルと、

光透過性底部を有すると共に、第2水溶液を受容する測定用ウェルと、を具備し、

前記サンプル用ウェル、試薬用ウェル、測定用ウェル、及び洗浄用ウェルの夫々の開口がシールされており、

前記キャップはヒンジを介して前記プローブ・ウェルに機械的に連結されていて、前記キャップが閉じ位置にあるとき、前記キャップは前記プローブ・ウェル内に前記プローブを囲繞するために前記プローブ・ウェル上に折り重ねられるが、前記キャップは前記サンプル用ウェル、前記洗浄用ウェル、又は前記測定用ウェルを覆わない、免疫学的検定試験のためのカートリッジであり、

(a) 前記プローブ・ウェルの前記キャップを開き位置へ係止解除する段階と、

(b) 押圧ピンと、溝を有する溝ユニットとを垂直方向に下降させる段階と、

(c) 前記プローブを前記押圧ピンと前記溝との間に装填する段階と、

(d) 前記溝及び前記押圧ピンを上昇させる段階と、

(e) 前記溝及び前記押圧ピンを前記サンプル用ウェル上の箇所へ水平面内で移動させる段階と、

(f) 前記溝及び前記押圧ピンを下降させて、前記プローブの下部先端を、分析対象物を有するサンプル溶液を具備する前記サンプル用ウェル内へ、前記サンプル用ウェルの内側面に接触させずに浸漬し、且つ、免疫複合体を形成するために、前記分析対象物と、前記プローブの前記下部先端上に被覆された分析対象物結合分子との間における反応を第1の時間間隔に互り許容する段階と、

(g) 前記溝及び前記押圧ピンを上昇させる段階と、

(h) 前記溝及び前記押圧ピンを前記試薬用ウェル上の箇所へ水平面内で移動させる段階と、

(i) 前記溝及び前記押圧ピンを下降させて、前記プローブの前記下部先端を前記試薬用ウェル内へ、前記試薬用ウェルの内側面に接触させずに浸漬し、且つ、前記免疫複合体と前記試薬との間における反応を第2の時間間隔に互り許容する段階と、

(j) 前記溝及び前記押圧ピンを上昇させる段階と、

(k) 前記溝及び前記押圧ピンを洗浄用ウェル上の箇所へ水平面内で移動させる段階と

、

(l) 前記溝及び前記押圧ピンを下降させて、前記プローブの前記下部先端を前記洗浄用ウェル内へ、前記洗浄用ウェルの内側面に接触させずに浸漬し、且つ、前記プローブ上に非特異的に結合した物質を洗い流す段階と、

(m) 前記溝及び前記押圧ピンを上昇させる段階と、

(n) 前記溝及び前記押圧ピンを前記測定用ウェル上の箇所へ水平面内で移動させる段階と、

(o) 前記溝及び前記押圧ピンを下降させて、前記プローブの前記下部先端を前記測定用ウェル内へ浸漬し、且つ、前記プローブの前記下部先端を前記測定用ウェルの内側面から所定距離に維持する段階と、

(p) 前記光透過性底部を通して前記プローブの前記下部先端上の光学的信号を検出することにより、前記形成された免疫複合体を検出する段階と、を含む方法。

【請求項 2】

(q) 前記溝及び前記押圧ピンを上昇させる段階と、

(r) 前記溝及び前記押圧ピンを前記プローブ・ウェル上の箇所へ水平面内で移動させる段階と、

(s) 前記プローブを前記プローブ・ウェル内へ配設するために前記溝及び前記押圧ピンを下降させる段階と、

(t) 前記溝及び前記押圧ピンから前記プローブを解放する段階と、

(u) 前記プローブを前記プローブ・ウェルもしくは廃材容器内へ配設する段階と、を更に含む請求項 1 に記載の方法。

【請求項 3】

ロッド状部分を有する少なくとも一本のプローブを装填し且つ解放する装置であって、前記プローブの前記ロッド状部分を垂直方向に沿って保持するように形成された、垂直方向に沿う溝を有する溝ユニットと、

水平方向に沿って移動するように形成されると共に、第 1 位置及び第 2 位置に在留できる押圧ピンと、を具備し、

前記押圧ピンが前記第 1 位置に在留するとき、前記押圧ピンの先端は、前記プローブの前記ロッド状部分を前記溝に押し付けることができ、及び、

前記押圧ピンが前記第 2 位置に在留するとき、前記押圧ピンの前記先端と前記溝との間の距離は、前記プローブの前記ロッド状部分の直径よりも大きい、装置。

【請求項 4】

複数本のプローブを装填し且つ解放する装置であって、前記複数本のプローブの各プローブは、共通の直径を有するロッド状部分を有しており、

該装置は、溝ユニット及び押圧ピンの複数の対を具備しており、

前記複数の対の各々は、

前記プローブの前記ロッド状部分を垂直方向に沿って保持するように形成された、垂直方向に沿う溝を有する溝ユニットと、

水平方向に沿って移動するように形成されると共に、第 1 位置及び第 2 位置に在留できる押圧ピンと、を具備し、

前記押圧ピンが前記第 1 位置に在留するとき、該押圧ピンの先端は、前記プローブの前記ロッド状部分を前記溝に押し付けることができ、及び、

前記押圧ピンが前記第 2 位置に在留するとき、前記押圧ピンの前記先端と前記溝との間の距離は、前記プローブの前記ロッド状部分の直径よりも大きく、

前記複数の対の押圧ピンは、各押圧ピンが水平方向に沿って同時に移動するように機械的に連結されている、装置。

【請求項 5】

ロッド状部分を有する少なくとも一本のプローブを請求項 3 に記載の装置を用いて複数の箇所へ移動させる方法であって、

(a) 前記溝ユニット及び前記押圧ピンの対を垂直方向に下降させる段階と、

(b) 前記プローブを前記押圧ピンと前記溝との間に装填する段階と、

(c) 前記溝及び前記押圧ピンの対を前記垂直方向の逆方向に上昇させる段階と、

(d) 前記溝及び前記押圧ピンの対を前記複数の箇所の内の一つの箇所へ水平面内で移動させる段階と、

(e) 前記溝及び前記押圧ピンの対を垂直方向に下降させる段階と、

(f) 少なくとも一回、前記段階 (c) ~ (e) を反復する段階と、を含む方法。

【請求項 6】

ロッド状部分を有する少なくとも一本のプローブを請求項 3 に記載の装置を用いて複数の箇所へ移動させる方法であって、

(a) 前記溝ユニット及び前記押圧ピンの対を、前記プローブの前記ロッド状部分が前記溝に非常に接近するように、垂直方向に下降させる段階と、

(b) 前記押圧ピンを水平方向に移動して前記プローブの前記ロッド状部分を前記溝に押し付けることにより、前記プローブを装填する段階と、

(c) 前記溝及び前記押圧ピンの対を前記垂直方向の逆方向に上昇させると共に、前記押圧ピンが前記プローブの前記ロッド状部分を前記溝に押し付けた状態を維持する段階と

、
(d) 前記溝及び前記押圧ピンの対を前記複数の箇所の内の一つの箇所へ水平面内で移動させると共に、前記押圧ピンが前記プローブの前記ロッド状部分を前記溝に押し付けた状態を維持する段階と、

(e) 前記溝及び前記押圧ピンの対を垂直方向に下降させると共に、前記押圧ピンが前記プローブの前記ロッド状部分を前記溝に押し付けた状態を維持する段階と、

(f) 少なくとも一回、前記段階 (c) ~ (e) を反復する段階と、

(g) 前記押圧ピンを前記水平方向の逆方向に移動させて前記プローブを解放する段階とを含む、

方法。

【請求項 7】

各々のプローブがロッド状部分を有する複数本のプローブを請求項 4 に記載の装置を用いて複数の箇所へ移動させる方法であって、

(a) 溝ユニット及び押圧ピンの複数の対を垂直方向に下降させる段階と、

(b) 前記複数本のプローブの各プローブを前記複数の対の内の一つの対の溝ユニット及び押圧ピンの間に同時に装填する段階と、

(c) 前記溝ユニット及び押圧ピンの複数の対を前記垂直方向の逆方向に上昇させる段階と、

(d) 前記溝及び押圧ピンの複数の対を前記複数の箇所の内の一つの箇所へ水平面内で移動させる段階と、

(e) 前記溝及び押圧ピンの複数の対を垂直方向に下降させる段階と、

(f) 少なくとも一回、前記段階 (c) ~ (e) を反復する段階と、

(g) 前記複数本のプローブを同時に解放する段階と、を含む方法。

フロントページの続き

- (74)代理人 100160705
弁理士 伊藤 健太郎
- (74)代理人 100157211
弁理士 前島 一夫
- (72)発明者 ホン タン
アメリカ合衆国, カリフォルニア 9 4 0 2 5 , メンロー パーク, アダムス ドライブ 1 4 5
5 # 1 3 2 2
- (72)発明者 シャ ミン
アメリカ合衆国, カリフォルニア 9 4 0 2 5 , メンロー パーク, アダムス ドライブ 1 4 5
5 # 1 3 2 2
- (72)発明者 タン ユシャン
アメリカ合衆国, カリフォルニア 9 4 0 2 5 , メンロー パーク, アダムス ドライブ 1 4 5
5 # 1 3 2 2
- (72)発明者 チェン チュン
アメリカ合衆国, カリフォルニア 9 4 0 2 5 , メンロー パーク, アダムス ドライブ 1 4 5
5 # 1 3 2 2
- (72)発明者 カオ エルファ
アメリカ合衆国, カリフォルニア 9 4 0 2 5 , メンロー パーク, アダムス ドライブ 1 4 5
5 # 1 3 2 2
- (72)発明者 リ ケンチャン
アメリカ合衆国, カリフォルニア 9 4 0 2 5 , メンロー パーク, アダムス ドライブ 1 4 5
5 # 1 3 2 2
- (72)発明者 ロバート エフ. ズック
アメリカ合衆国, カリフォルニア 9 4 0 2 5 , メンロー パーク, アダムス ドライブ 1 4 5
5 # 1 3 2 2
- Fターム(参考) 2G058 AA09 CA02 CC01 CC08 EA06

专利名称(译)	免疫测定系统		
公开(公告)号	JP2016166882A	公开(公告)日	2016-09-15
申请号	JP2016081275	申请日	2016-04-14
[标]申请(专利权)人(译)	万迈医疗仪器有限公司		
申请(专利权)人(译)	进入医疗系统, Rimitido		
[标]发明人	ホンタン シャミン タンユシャン チェンチュン カオエルファ リケンチャン ロバートエフズック		
发明人	ホン タン シャ ミン タン ユシャン チェン チュン カオ エルフア リ ケンチャン ロバート エフ.ズック		
IPC分类号	G01N33/53 G01N35/02		
CPC分类号	B01L3/52 B01L3/502 B01L3/527 B01L2300/042 B01L2300/045 G01N33/54306 G01N33/54353 G01N33/54366 G01N35/026 G01N2035/0436		
FI分类号	G01N33/53.T G01N35/02.A G01N35/02.F		
F-TERM分类号	2G058/AA09 2G058/CA02 2G058/CC01 2G058/CC08 2G058/EA06		
代理人(译)	青木 笃 岛田哲朗 伊藤健太郎 前岛一夫		
优先权	61/430963 2011-01-08 US		
其他公开文献	JP6279649B2		

摘要(译)

解决的问题：提供一种通过使用用于免疫分析的盒来执行免疫分析测试的方法，该盒对分析物的检测敏感并且可以在自动系统中使用。探针井301，其包括探针和帽302，其中帽302处于闭合位置以将探针封闭在探针井301中，该探针是涂覆有分析物结合分子的下部。具有尖端的探针井301，用于接收样品的样品井311，一个或多个试剂井，各自包含第一水溶液的多个洗涤井325以及透光的底部。除了具有容纳第二水溶液的测量池329之外，将样品池311，试剂池，测量池329和洗涤池325密封在免疫学的各个开口中。使用分析测试盒执行免疫分析测试。 [选择图]图3

