

(19) 日本国特許庁(JP)

(12) 公開特許公報(A)

(11) 特許出願公開番号

特開2011-57653

(P2011-57653A)

(43) 公開日 平成23年3月24日(2011.3.24)

| (51) Int.Cl.                 | F I                  | テーマコード (参考) |
|------------------------------|----------------------|-------------|
| <b>C07K 16/10 (2006.01)</b>  | C O 7 K 16/10 Z N A  | 4 H O 4 5   |
| <b>G01N 33/569 (2006.01)</b> | G O 1 N 33/569 L     |             |
| <b>G01N 33/543 (2006.01)</b> | G O 1 N 33/543 5 2 1 |             |
| <b>G01N 33/53 (2006.01)</b>  | G O 1 N 33/53 D      |             |

審査請求 未請求 請求項の数 4 O L (全 18 頁)

(21) 出願番号 特願2009-212354 (P2009-212354)  
 (22) 出願日 平成21年9月14日 (2009. 9. 14)

(71) 出願人 510192802  
 独立行政法人国立国際医療研究センター  
 東京都新宿区戸山1丁目21番地1号  
 (71) 出願人 598034720  
 株式会社ミズホメディー  
 佐賀県鳥栖市藤木町5番地の4  
 (74) 上記1名の代理人 100097179  
 弁理士 平野 一幸  
 (72) 発明者 秋山 徹  
 東京都新宿区戸山一丁目21番1号 国立  
 国際医療センター内  
 (72) 発明者 切替 照雄  
 東京都新宿区戸山一丁目21番1号 国立  
 国際医療センター内

最終頁に続く

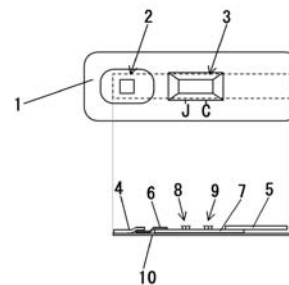
(54) 【発明の名称】 新型インフルエンザを特異的に鑑別するモノクローナル抗体とそれを利用した免疫検出試薬

(57) 【要約】

【課題】 新型インフルエンザを迅速に鑑別できるモノクローナル抗体及びそれを用いた免疫検査試薬を提供する。

【解決手段】 A型インフルエンザの核蛋白(NP)のアミノ酸配列においてN末端側4-18番目がQGTKRSYEQMETGGEであるペプチドに特異的な反応性を有し、QGTKRSYEQMETDGE及びQGTKRSYEQMETDGDであるペプチドには反応性を有しない新規のモノクローナル抗体を利用することで新型インフルエンザを迅速に鑑別できる免疫検査試薬を提供する。

【選択図】 図5



## 【特許請求の範囲】

## 【請求項 1】

A型インフルエンザの核蛋白(NP)のアミノ酸配列においてN末端側4-18番目がQGTKRSEYEQMETGGGEであるペプチドを含むインフルエンザ核蛋白抗原に特異的な反応性を有するモノクローナル抗体であって、QGTKRSEYEQMETDGE及びQGTKRSEYEQMETDGDであるペプチドを含むインフルエンザ核蛋白抗原には反応性を有しないことを特徴とするモノクローナル抗体。

## 【請求項 2】

A型インフルエンザ抗原を検出する試薬において、反応成分として請求項1に記載のモノクローナル抗体を含むことを特徴とする免疫検出試薬。

10

## 【請求項 3】

第一の反応成分と、前記第一の反応成分とは異なる第二の反応成分とを含む免疫検出試薬であって、前記第一の反応成分は請求項1に記載のモノクローナル抗体であり、前記第二の反応成分は強毒型インフルエンザに難反応性のモノクローナル抗体であり、前記第一、第二の反応成分を組み合わせてなる免疫検出試薬。

## 【請求項 4】

検出方法がイムノクロマト法である請求項2または請求項3に記載の免疫検出試薬。

## 【発明の詳細な説明】

## 【技術分野】

## 【0001】

本発明は、A型インフルエンザの核蛋白(NP)に反応性を有するモノクローナル抗体に関するものである。更に詳しくは新型インフルエンザに特異的な反応性を有する新規なモノクローナル抗体に関する。

20

## 【背景技術】

## 【0002】

インフルエンザウイルスは、ヒトを含む多くの動物に感染し、インフルエンザを引き起こす病原体である。インフルエンザウイルスがヒトに感染すると、数日の潜伏期を経て、発熱、頭痛、関節を含む全身各部の痛み、脱力感、咳、のどの痛み等の症状を引き起こす。また、気管支炎、肺炎、中耳炎などを併発することも多く、さらに脳症、筋肉炎、心筋炎などを引き起し重篤な状態に陥る場合もある。特に、体力に乏しい、高齢者、乳幼児等では、命にかかわることもある。

30

## 【0003】

インフルエンザウイルスとしては、A型とB型の2つのタイプが知られており、このうち、A型インフルエンザウイルスは、赤血球凝集素(ヘマグルチニン:H A;H 1~H 16)、ノイラミターゼNA(N 1~N 9)由来の亜型(sub type)が多数存在し、多くの変異株が発生し、全世界的な大流行を引き起こすことがある。

## 【0004】

A型インフルエンザウイルスは、ヒトだけでなく、鳥、ブタ、馬、ミンク、クジラ等の動物にも感染する。通常、ヒトは、他の動物が感染するインフルエンザウイルスに感染することはほとんどなく、一般に、ヒトは、A香港型(H 3 N 2)、Aソ連型(H 1 N 1)などに感染するとされる。

40

## 【0005】

しかしながら、ウイルスの変異により、これまでヒトに感染しなかったウイルスが動物からヒトへ感染したり、さらには、ヒトからヒトへ感染したりするようになる場合がある。

## 【0006】

具体的には、東南アジア方面において鳥由来の強毒型のA型インフルエンザウイルス(H 5 N 1)が、ヒトに感染した例が報告され、多数の死亡例が出るなど大きな問題になっている。強毒型でない季節性A型インフルエンザウイルスに対しては、医薬及び治療法も改善されているが、ヒトが強毒型のA型インフルエンザウイルスに感染すると重篤化して

50

対処が難しくなり死亡率が極めて高くなる。

【0007】

更に、2009年4月メキシコにおいて豚から人に感染したと考えられる新型H1N1が報告され、その後世界的な感染拡大を引き起こしている。2009年6月には世界保健機構(WHO)は世界的流行病(パンデミック)であることを宣言し、警戒水準を最も高いフェーズ6まで引き上げた。日本政府も検疫体制の強化を行い、「新型インフルエンザ対策本部」を設置するなどして対策を講じたが、2009年5月には国内最初の感染者が見つかり、その後感染は拡大の一途をたどり国内外で重大な社会問題になっている。この新型インフルエンザは「豚インフルエンザH1N1」、「swine flu」、「新型インフルエンザ(A/H1N1)」、「パンデミック インフルエンザA(H1N1)pdm」などと呼ばれている。

10

【0008】

これらの新型インフルエンザの検査法としては、従来より遺伝子増幅法(PCR法)が用いられてきたが、これによると、複雑な作業が必要で、検査だけでも6時間乃至二日程度の時間が必要になる。新型インフルエンザの蔓延を防ぐためにも迅速な検査が強く要望されている。

【0009】

A型/B型インフルエンザウイルスを検査できる迅速検査としてはイムノクロマト法を利用した簡易検査試薬が広く用いられている。これは、患者の鼻腔や咽頭を綿棒でぬぐって抽出液内でウイルス由来の蛋白を抽出して、これを抗原として反応性を有する抗インフルエンザ抗体固相化メンブレン及び抗インフルエンザ抗体標識粒子によるサンドイッチ免疫反応を行わせ、免疫複合体の生成による可視的発色により検出するものである。

20

【0010】

本発明は、A型インフルエンザの核蛋白(NP)のアミノ酸配列においてN末端側4-18番目がQGTRSYEQMETGGEであるペプチドに特異的な反応性を有し、QGTRSYEQMETDGE及びQGTRSYEQMETDGDであるペプチドには反応性を有しないモノクローナル抗体に関するものである。また、このモノクローナル抗体を利用することで新型インフルエンザを鑑別できる免疫検出試薬を開示するものである。更に既に一般的に普及しているイムノクロマト法を利用して迅速な簡易検査薬として供給できるものである。

30

【0011】

A型インフルエンザは変異を起こしやすく、時としてこれまでヒトに感染しなかったウイルスが動物からヒトへ感染したり、さらには、ヒトからヒトへ感染したりする場合がある。このようにして新たにヒトに感染し、流行が拡大するものを新型インフルエンザと呼んでいる。新型インフルエンザの場合、過去の罹患歴がないため免疫的な抵抗性をもたず、時として爆発的な流行となり大きな社会問題を引き起こす。更にその臨床においては従来のインフルエンザと比較して患者の重篤度や致死率なども異なってくるため隔離対応の必要性や、治療法なども異なる可能性がある。そのため、新型インフルエンザを迅速に且つ特異的に鑑別することは大変重要である。

【0012】

2007年1月から2009年9月11日迄の間にNational Center for Biotechnology InformationのInfluenza Virus Resourceにデータベースとして報告されたA型インフルエンザ1182例について核蛋白のアミノ酸配列を調べてみた。(1182例のうち2例は16番目のアミノ酸が解読不明であったため分析対象から除外した。)N末端側16-18番目がGGE(グリシン-グリシン-グルタミン酸)の配列をもつものが552例あり、その中の14例が新型H5N1であり、537例が2009年報告のH1N1であった。なお、2009年H1N1についてはその殆どが新型H1N1であると考えられ、そう考えると99.8%(1181例/1182例)を新型インフルエンザとして鑑別できることになる。例外は2007年に報告されたH3N2型A/Ontario/1252/2007株のわずか

40

50

1例(0.2%)のみであった。N末端側16-18番目がDGE(アスパラギン酸-グリシン-グルタミン酸)であるものは376例あり、これらはすべてH1N1型であった。更に詳しく見てみると2007年報告が316例、2008年報告が57例、2009年報告はわずかに3例のみであり、新型H1N1の発生が2009年であることからその殆どが季節性H1N1であることが示唆された。2007年、2008年の報告例のみを季節性H1N1と考えても373例となり、全体の99.2%(373例/376例)を占めることとなる。N末端側16-18番目がDGD(アスパラギン酸-グリシン-アスパラギン酸)であるものは251例あり、その全てが季節性H3N2型(100%)であった。なお、1例のみSGEの配列の報告が2009年にあり、これはH1N1と報告されているが詳細は不明である。

10

**【0013】**

このことより、かなり高い確率をもって、N末端側16-18番目の配列がGGEの配列は新型インフルエンザ(新型H5N1または新型H1N1)、DGEであるものは季節性H1N1型、DGDであるものは季節性H3N2であると鑑別出来ることが示唆された。

【特許文献1】特開2007-261988

**【発明の開示】**

【発明が解決しようとする課題】

**【0014】**

本発明は、新型インフルエンザを迅速に鑑別できるモノクローナル抗体及びそれを用いた免疫検査試薬を提供することを目的とする。

20

【課題を解決するための手段】

**【0015】**

本発明に係るモノクローナル抗体は、A型インフルエンザの核蛋白(NP)のアミノ酸配列においてN末端側4-18番目がQGTKRSYEQMETGGEであるペプチドに特異的な反応性を有し、QGTKRSYEQMETDGE及びQGTKRSYEQMETDGDであるペプチドには反応性を有しない新規のモノクローナル抗体に関するものである。

**【0016】**

更に、本発明の免疫検査試薬は、テストストリップと、テストストリップの上流部に配置される滴下部と、テストストリップの下流部に配置される吸水ろ紙と、滴下部より吸水ろ紙に至る流れ方向下流側に配置され第1の抗体を標識したものを流動可能に保持する塗布部と、塗布部と吸水ろ紙との間に配置され第2の抗体が固相される検査部を有する検査領域とを備え、A型インフルエンザの核蛋白(NP)のアミノ酸配列においてN末端側4-18番目がQGTKRSYEQMETGGEであるペプチドに特異的な反応性を有し、QGTKRSYEQMETDGE及びQGTKRSYEQMETDGDには反応性を有しない新規のモノクローナル抗体を第1の抗体または第2の抗体として使用して新型インフルエンザウイルスを季節性インフルエンザと鑑別するものである。

30

**【0017】**

好ましい第1の形態では、第1の抗体及び第2の抗体の両方が本発明のモノクローナル抗体であるか、一方が本発明のモノクローナル抗体であり、他方がA型インフルエンザ全般に反応性を有する一般的な抗インフルエンザ核蛋白モノクローナル抗体であり、この組み合わせによりA型インフルエンザの核蛋白(NP)のアミノ酸配列においてN末端側16-18番目がGGEであるインフルエンザ株の検出が可能な免疫検出試薬である。これによって殆どの新型H1N1および新型H5N1が検出される。

40

**【0018】**

好ましい第2の形態では、第1の抗体及び第2の抗体の内の一方が本発明のモノクローナル抗体であり、他方は強毒型インフルエンザに反応性が非常に弱い特殊な抗インフルエンザ核蛋白モノクローナル抗体であり、この組み合わせによりA型インフルエンザの核蛋白(NP)のアミノ酸配列においてN末端側16-18番目がGGEであり、且つ新型H5N1ではない新型H1N1が検出される。

50

## 【 0 0 1 9 】

本発明の免疫検査試薬は、プラスチック製のハウジングに保持され、ハウジングは滴下部に対応して開口する検体滴下部と、検査領域に対応する判定窓とを備えることが更に望ましい。

## 【 発明の効果 】

## 【 0 0 2 0 】

本発明によれば、新型インフルエンザ(新型H5N1または新型H1N1)に特異的な反応性を有する新規なモノクローナル抗体が得られる。

## 【 0 0 2 1 】

また、本発明のモノクローナル抗体を用いた免疫検出試薬により新型インフルエンザ(新型H5N1または新型H1N1)のみを検出できるため、季節性インフルエンザとの鑑別が可能となる。

10

## 【 0 0 2 2 】

更に、本発明の免疫検出試薬によれば、イムノクロマト法により簡易にかつ短時間で、新型インフルエンザを明確に鑑別判定でき、このことによって陽性の患者を即座に隔離し新型インフルエンザの蔓延を防止できるし、患者を感染早期に集中的に治療できるため、予後を改善することができる。

## 【 発明を実施するための最良の形態 】

## 【 0 0 2 3 】

(開発の経緯)

20

まず、本発明者らが本願発明の完成に達するまでの経緯を述べる。

## 【 0 0 2 4 】

一般的にA型インフルエンザウイルスの感染の有無を検査するにあたっては、種々の亜型のウイルスを検出できるようにするため変異が出来るだけ少ない抗原蛋白を標的とすべきと考えられる。具体的には、表面抗原である赤血球凝集素HAやノイラミターゼNAそのものには多数の亜型が存在するので、これらはスクリーニング時の標的としては適しない。一方、核蛋白(NP)は変異が少ないので標的として適していると考えられ、一般的に市販されているインフルエンザ検出試薬はこの蛋白を検出することで感度良く全ての亜型のインフルエンザ株を検出できるように作られている。

## 【 0 0 2 5 】

30

一方、A型インフルエンザウイルスは、表面抗原である赤血球凝集素(ヘマグルチニン: HA; H1~H16)、ノイラミターゼ(NA; N1~N9)由来の亜型(subtype)が多数存在し、多くの変異株が発生しており、これらの亜型を鑑別することも疫学的に重要である。しかしながら、亜型の鑑別のために赤血球凝集素(HA)やノイラミターゼ(NA)に対する抗体を使用することも試みられてきたが感度が十分ではないという問題があった。

## 【 0 0 2 6 】

核タンパク(NP)は、表面抗原である赤血球凝集素(HA)やノイラミターゼ(NA)に比べると明らかに変異部位は少ないが、詳しく分析すると幾つかの領域で表面抗原に由来する亜型の分類に連動して系統的な変異が起こっている可能性が示唆された。そこで本発明者らは、新型インフルエンザの鑑別を目的として核蛋白(NP)の特定の配列を認識する新規のモノクローナル抗体の作製及び選定を行うこととした。

40

## 【 0 0 2 7 】

(モノクローナル抗体の作製)

免疫原には新型H5N1(A/Vietnam/020/05)由来組換え核蛋白質(rNP/A)を使用した。免疫法は、文献;生化学[69: 128-131 (1997). 佐渡義一, 香川 恵: ラットリンパ節を用いる, 効率的で, しかも, 抗原量, 労力, 時間を節約できるモノクローナル抗体作製法]の方法に従い実施した。

## 【 0 0 2 8 】

100 μgの免疫原を含む溶液に等量のフロインド完全アジュバント(DIFCO社製)を加え完全に混合した後、WKYラットのフットパッドに投与した。その2週間後

50

に同量の抗原をフロインド 不完全アジュバントと混合し、ラット尾根部に投与し、さらに2週間後に同様の追加免疫を実施した。最終免疫後、3~4日でPEGを用いてラット腸骨リンパ節細胞とミエローマ細胞(SP2/0)とを融合した。培養液にはHAT選択培地を使用し、約1週間後に培養上清を採取しスクリーニングに供した。

【0029】

1次スクリーニングには、r NP/A、新型H1N1(A/California/04/2009)由来組換え核蛋白質(r NP(Sw))、季節性H3N2インフルエンザウイルス(A/New York/55/2004)培養物および季節性H1N1インフルエンザウイルス(A/New Caledonia/20/99)培養物を抗原とし、固相に抗r NP/Aウサギポリクローナル抗体を使用したサンドイッチEnzyme Linked Immunosorbent Assay(ELISA)法を使用した。すなわち、抗r NP/Aウサギポリクローナル抗体(5µg/ml、50mM炭酸緩衝液pH9.0中)を96穴マイクロプレート(COSTAR社)の各ウエルに50µlずつ加え、室温で1時間インキュベートし固相化した。次に、0.05%のTween20を含むPBS(PBS-T)で各ウエルを洗浄後、Superblock(PIERCE社)200µlを加えて5分間ブロッキングを行った。ブロッキング液を除いた後、50倍に希釈した上記抗原を50µl加え室温で1時間反応させた。PBS-Tで洗浄後、ハイブリドーマ培養上清を加え、1時間反応させた。さらにPBS-Tで洗浄後、PBS-Tで5000倍に希釈したHRP標識抗ラットIgG抗体(GE社)を50µl添加し、室温で30分インキュベートした。反応後PBS-Tで十分に洗浄し、TMB Peroxidase EIA Substrate kit(BIO RAD)を100µl添加し、室温で10分間反応後、反応停止液を各ウエルに100µlずつ加え主波長450nm、副波長620nmで発色レベルを測定した。

10

20

【0030】

なお、反応性の確認のために使用した各インフルエンザのNP抗原については配列を以下に記載する。

【0031】

新型H5N1(A/VietNam/VL020/05)のNP全アミノ酸の配列(1-498)

MASQGTKRSYEQMETGGERQNATEIRASVGRMVSGIRGFYIQMCTELKLSDYEGRLIQNSITIERMVLSAFDERRNRYLE  
EHPSAGKDPKKTGGPIYRRRDGKWWRELILYDKEEIRRIWRQANNGEDATAGLTHLMIWHSNLNDATYQRTRALVRTGMD  
PRMCSLMQGSTLPRRSGAAGAAVKGVGTMMELIRMIKRGINDRNFWRGENGRRTRIAYERMCNILKGGKFTAAQRAMMD  
QVRESRNPNGNAEIEDLIFLARSALILRGSVAHKSCLPACVYGLAVASGYDFEREGYSLVGIDPFRLQLQNSQVFSILRPNE  
NPAHKSQLVWMACHSAAFEDLRVSSFIRGTRVPRGQLSTRGVQIASNENMEAMDSNTLELRSRYWAIRTRSGGNTNQQR  
ASAGQISVQPTFSVQRNLPFERATIMAAFTGNTEGRTSDMRTEIRMMESARPEDVSFQGRGVFELSDEKATNPVPSFD  
MNNEGSYFFGDNAEEYDN

30

新型H1N1(A/California/04/2009)のNP全アミノ酸の配列(1-498)

MASQGTKRSYEQMETGGERQDATEIRASVGRMIGGIRGFYIQMCTELKLSDYDGRLLIQNSITIERMVLSAFDERRNKYLE  
EHPSAGKDPKKTGGPIYRRVDGKWMRELILYDKEEIRRVWRQANNGEDATAGLTHIMIWHSNLNDATYQRTRALVRTGMD  
PRMCSLMQGSTLPRRSGAAGAAVKGVGTIAMELIRMIKRGINDRNFWRGENGRTRVAYERMCNILKGGKFTAAQRAMMD  
QVRESRNPNGNAEIEDLIFLARSALILRGSVAHKSCLPACVYGLAVASGHDFEREGYSLVGIDPFKLLQNSQVVSMLRPNE  
NPAHKSQLVWMACHSAAFEDLRVSSFIRGKKVIPRGKLSRTRGVQIASNENVETMDSNTLELRSRYWAIRTRSGGNTNQQR  
ASAGQISVQPTFSVQRNLPFERATVMAAFSGNNEGRTSDMRTEVIRMMESAKPEDLSFQGRGVFELSDEKATNPVPSFD  
MSNEGSYFFGDNAEEYDS

40

H3N2(A/New York/55/2004)のNP全アミノ酸の配列(1-498)

MASQGTKRSYEQMETDGDRQNATEIRASVGKIMDGRGFYIQMCTELKLSDHEGRLIQNSLTIKMWLSAFDERRNKYLE  
EHPSAGKDPKKTGGPIYRRVDGKWMRELILYDKEEIRRIWRQANNGEDATAGLTHIMIWHSNLNDATYQRTRALVRTGMD  
PRMCSLMQGSTLPRRSGAAGAAVKIGTMMELIRMVKRGINDRNFWRGENGRKTRSAAYERMCNILKGGKFTAAQRAMVD  
QVRESRNPNGNAEIEDLIFLARSALILRGSVAHKSCLPACAYGPAVSSGYNFEKEGYSLVGIDPFKLLQNSQIYSLIRPNE  
NPAHKSQLVWMACHSAAFEDLRLLSFIRGTKVSPRGKLSRTRGVQIASNENMDNMGSSSTLELRSRYWAIRTRSGGNTNQQR  
ASAGQTSVQPTFSVQRNLPFEKSIIMAAFTGNTEGRTSDMRAEIRMMEGAKPEEVSFRGRGVFELSDEKATNPVPSFD

50



【表 2】

| 希釈倍率  | fr1-1 | fr1-2 | fr1   | fr2   | fr3   |
|-------|-------|-------|-------|-------|-------|
| 1     | 1.346 | 0.000 | 0.397 | 0.009 | 0.010 |
| 4     | 1.481 | 0.006 | 0.457 | 0.013 | 0.010 |
| 16    | 1.224 | 0.007 | 0.356 | 0.019 | 0.011 |
| 64    | 0.864 | 0.005 | 0.162 | 0.015 | 0.012 |
| 256   | 0.381 | 0.012 | 0.066 | 0.020 | 0.016 |
| 1024  | 0.139 | 0.010 | 0.027 | 0.017 | 0.053 |
| 4096  | 0.043 | 0.012 | 0.018 | 0.018 | 0.015 |
| 16384 | 0.013 | 0.010 | 0.007 | 0.019 | 0.014 |

10

## 【0036】

この結果、本発明のモノクローナル抗体は fr2, fr3 には反応せず、fr1、更には fr1-1 に反応することが分かった。認識する反応部位を絞り込むため、更に fr1-1-1 (配列 1-56 番), fr1-1-2 (配列 37-92 番) の各配列を有する合成ペプチドを作製して、これを固相とする ELISA を行った。各フラグメントの配列は図 4 に示した。ここで rNP/A 断片は 1 μg/ml で固相化を行い抗体添加濃度は 10 μg/ml として上述と同様の ELISA 法で測定を行った。なお、対照として抗 rNP/A ウサギポリクローナル抗体も同時に測定を行い、本発明のモノクローナル抗体の各ペプチドの活性を抗 rNP/A ウサギポリクローナル抗体活性に対する相対比率で表した(表 3、表 4 参照)。

20

## 【0037】

6G6 の反応性は、次表の通りである。

## 【0038】

## 【表 3】

| full  | fr1   | fr1-1 | fr1-2 | fr1-1-1 | fr1-1-2 |
|-------|-------|-------|-------|---------|---------|
| 80.7% | 85.6% | 73.4% | 0.7%  | 70.9%   | 1.2%    |

30

## 【0039】

7F6 の反応性は、次表の通りである。

## 【0040】

## 【表 4】

| full  | fr1   | fr1-1 | fr1-2 | fr1-1-1 | fr1-1-2 |
|-------|-------|-------|-------|---------|---------|
| 71.4% | 82.8% | 79.5% | 1.2%  | 84.9%   | 1.1%    |

40

## 【0041】

以上の結果より、本発明のモノクローナル抗体は rNP/A の配列のうち、fr1-1-1 に反応性を有し、従ってモノクローナル抗体の認識する反応部位はアミノ酸配列 1-56 の中に存在することが分かった。A/Viet Nam/VL020/05 由来組換え核蛋白質(rNP/A)、新型 H1N1(A/California/04/2009) 由来組換え核蛋白質(rNP(Sw))、季節性 H3N2 インフルエンザウイルス(A/New York/55/2004) 培養物および季節性 H1N1 インフルエンザウイルス(A/New Caledonia/20/99) の配列を比較して rNP/A、rNP(Sw) に共通に含まれて、季節性 H3N2 インフルエンザウイルス(A/New York/55/2004

50

)、H1N1インフルエンザウイルス(A/New Caledonia/20/99)のいずれにも含まれていない配列として16-18のアミノ酸を見出した。

【0042】

以上の知見より、A型インフルエンザの核蛋白(NP)のアミノ酸配列においてN末端側4-18番目に相当する部分について、新型インフルエンザに存在するペプチド1(QGTRKRSYEQMETGGE)、季節性インフルエンザH1N1に存在するペプチド2(QGTRKRSYEQMETDGE)および季節性インフルエンザH3N2に存在するペプチド3(QGTRKRSYEQMETDGD)の3種のペプチドを合成し、本発明におけるモノクローナル抗体6G6、7F6の反応部位を調べた。これらのペプチドを固相化するには予め終濃度1mMとなるようにスベリン酸ジスクシンイミジル(PIERCE社)を添加した96穴に、ペプチドをそれぞれ10μg/mlとなるように添加して固相化を行い、ELISA法による測定を行った。陰性コントロールとして正常ラット血清を同時に測定し、この値に対するカットオフインデックスとして求めた。その結果は、次表の通りである。

10

【0043】

【表5】

|              | ペプチド1 | ペプチド2 | ペプチド3 |
|--------------|-------|-------|-------|
| モノクローナル抗体6G6 | 4.3   | 0.7   | 1.1   |
| モノクローナル抗体7F6 | 10    | 0.9   | 0.6   |

20

【0044】

この結果、本発明におけるモノクローナル抗体(ハイブリドーマ6G6および7F6)は、いずれも16番目のアミノ酸がグリシン型であるペプチド1(QGTRKRSYEQMETGGE)と反応し、アスパラギン酸型のペプチド2(QGTRKRSYEQMETDGE)およびペプチド3(QGTRKRSYEQMETDGD)とは反応しないことが確認された。

【0045】

過去のインフルエンザ流行株について本モノクローナル抗体の認識部位である16-18番目のアミノ酸を詳細に調べたところ、ペプチド1にある配列GGEを有する株は新型H1N1および新型H5N1が殆どであり、ペプチド2にある配列DGEを有する株は季節性H1N1であった。更にペプチド3にある配列DGDを有する株は季節性H3N2であった。したがってこの認識部位を利用することによってA型インフルエンザの鑑別が可能であることが強く示唆され、本発明のモノクローナル抗体は特に新型インフルエンザを季節性のインフルエンザと区別して認識できる有用性があると考えられた。

30

【0046】

そこで本発明者らは、本発明のモノクローナル抗体(ハイブリドーマ6G6および7F6)を用いてイムノクロマト法の作製法に準じて各種検査試薬の試作品を作製し、その反応性を評価した。本発明の検査試薬は通常のイムノクロマト試薬の構造、形態で達成可能であり、その典型的な形態について図5を用いて説明する。

【0047】

本発明の検査試薬はハウジング1内にセットされ、試料を滴下する検体滴下部2及び判定窓部3を持っている。ハウジング1内にセットされているテストストリップは、テストストリップの上流部に配置される滴下部4と、ストリップの下流部に配置される吸水ろ紙5と、滴下部4より吸水ろ紙5に至る流れ方向下流側に配置され、第1の抗体を着色粒子で標識した酵素標識粒子を流動可能に保持する標識粒子塗布部6と、標識粒子塗布部6と吸水ろ紙5との間に配置されニトロセルロースメンブレン7上に、第2の抗体が固相される検査部8および検査対照部9を有する。検査対照部9は目的の検出物質の有無に関わらず発色サインが出現するように作製される。滴下部4はハウジング1の検体滴下部2に合致する位置に設置される。また検査部8及び検査対照部9は、共にハウジングの判定窓部3を通して外部から観察できるようになっている。

40

50

## 【0048】

テストストリップは一般的に知られるイムノクロマト法の作製方法に準じた。すなわち抗体固相化メンブレンはニトロセルロースメンブレン7上に、PBS緩衝液に溶解した第2の抗体をライン状に塗布して乾燥させて作製し検査部8とした。抗体標識粒子については金コロイド溶液と第一の抗体を混合して結合させ、適当な緩衝液に分散溶解させてガラス繊維ろ紙に塗布して乾燥させて標識粒子塗布部6とした。これらを支持体10の上にそれぞれが重なり合うように、滴下部4と、給水ろ紙5と共に貼りあわせ、約6mmの短冊状に切断した。切断されたテストストリップは試料滴下部2、および判定窓部3を有するプラスチック製のハウジング1内に封入した。

## 【0049】

(実施の形態1)

好ましい実施の形態1として、本発明のモノクローナル抗体(6G6, 7F6)、及び一般的に知られる全ての亜型に反応性を有する抗インフルエンザNP抗体である米国Fitzgeral社製、カタログナンバー:No.10-I50、クローンナンバー:M2110169のモノクローナル抗体を使用し、イムノクロマト法の作製法に準じて検査試薬を試作して評価した。

## 【0050】

これらのモノクローナル抗体を用いてそれぞれ抗体固相化メンブレン、および抗体金コロイド標識物を作製し、反応性を調べた。反応性の確認には、新型H5N1(A/Vietnam/VL020/05)由来組換え核蛋白質rNP/A、新型H1N1(A/California/04/2009)由来組換え核蛋白質(rNP(Sw))、季節性H3N2インフルエンザウイルス(A/New York/55/2004)培養物および季節性H1N1インフルエンザウイルス(A/New Caledonia/20/99)培養物を用いた。

## 【0051】

## 【表6】

| メンブレン     | 7F6 | 6G6 | M2110169 | 6G6      | M2110169 | 7F6      | 製品<br>クイックチェイサー<br>Flu |
|-----------|-----|-----|----------|----------|----------|----------|------------------------|
| Pad       | 6G6 | 7F6 | 6G6      | M2110169 | 7F6      | M2110169 |                        |
| 新型H1N1×10 | +++ | +++ | +++      | +++      | +++      | +++      | +++                    |
| 新型H5NP×10 | +++ | +++ | +++      | +++      | +++      | +++      | +++                    |
| H1N1×10   | -   | -   | -        | -        | -        | -        | +++                    |
| H3N2×10   | -   | -   | -        | -        | -        | -        | +++                    |
| 陰性        | -   | -   | -        | -        | -        | -        | -                      |

## 【0052】

(表6)に示すとおり、本発明のモノクローナル抗体同士の組み合わせ、および本発明のモノクローナル抗体と一般的な抗NPモノクローナル抗体の組み合わせでは、新型H1N1および新型H5N1と特異的に反応し、季節性インフルエンザH1N1、およびH3N2とは反応性しなかった。また既に市販されているインフルエンザ検出試薬である製品クイックチェイサーFlu(商標)A/Bの測定においては新型H1N1、新型H5N1、季節性インフルエンザH1N1、H3N2の全てに強く反応した。本試作品は新型H1N1、新型H5N1のみと特異的に反応性を有し、他の季節性インフルエンザとは反応しないことから、これらを鑑別できることが確認された。

## 【0053】

なお、ここで用いるモノクローナル抗体に組み合わせについてはデータが示すように固相化メンブレン側、金コロイド側を入れ替えることも可能であり、また一般的な反応性を示すモノクローナル抗体についてもクローンナンバー:M2110169に特に限定されるものではない。

## 【0054】

(実施例3)

好ましい実施の形態2として、本発明のモノクローナル抗体(6G6, 7F6)、及び強

10

20

30

40

50

毒型インフルエンザに非常に弱い反応性しか示さない抗インフルエンザNP抗体である米国Fitzgerald社製、カタログナンバー：No. 10-I50、クローンナンバー：M322211のモノクローナル抗体を組み合わせることで試作品を作製し、新型H1N1(A/California/04/2009)由来組換え核蛋白質(rNP(Sw))、新型H5N1(A/Vietnam/VL020/05)由来組換え核蛋白質(rNP/A)、季節性H3N2インフルエンザウイルス(A/New York/55/2004)培養物および季節性H1N1インフルエンザウイルス(A/New Caledonia/20/99)培養物を測定試料として用いて評価した。なお、rNP(Sw)については検体抽出液にて100倍、500倍~64000倍の希釈物を、その他の抗原については10倍希釈物を測定に用いた。

【0055】

【表7】

| メンブレン         | 6G6     | 7F6     | M322211 | M322211 | 製品<br>クイックチェイサー<br>Flu |
|---------------|---------|---------|---------|---------|------------------------|
| 標識抗体          | M322211 | M322211 | 6G6     | 7F6     |                        |
| 新型H1N1×100dil | +++     | +++     | +++     | +++     | +++                    |
| ×500dil       | +++     | +++     | +++     | +++     | +++                    |
| ×1000dil      | +++     | +++     | +++     | +++     | +++                    |
| ×2000dil      | +++     | +++     | +++     | +++     | +++                    |
| ×4000dil      | ++      | ++      | ++      | ++      | ++                     |
| ×8000dil      | ++      | ++      | ++      | ++      | ++                     |
| ×16000dil     | +       | +       | +       | +       | +                      |
| ×32000dil     | +       | +       | -       | +       | +                      |
| ×64000dil     | -       | -       | -       | -       | -                      |
| 新型H5N1×10     | -       | -       | -       | -       | +++                    |
| 季節性H1N1×10    | -       | -       | -       | -       | +++                    |
| 季節性H3N2×10    | -       | -       | -       | -       | +++                    |
| 陰性            | -       | -       | -       | -       | -                      |

【0056】

この結果、(表7)に示すように固相化メンブレン側または標識抗体側のいずれか一方に本発明のモノクローナル抗体を、他方に強毒型インフルエンザに非常に弱い反応性しか示さない抗インフルエンザNP抗体を組み合わせることで、季節性H1N1、季節性H3N2及び新型H5N1とは反応しないが、新型H1N1とのみ反応することが確認された。一方、既に市販されているインフルエンザ検出試薬である製品クイックチェイサーFlu(商標) A/Bの測定においては新型H1N1、新型H5N1、季節性インフルエンザH1N1、H3N2の全てに強く反応した。本試作品は新型H1N1のみと特異的に反応性を有し、他の季節性インフルエンザや更には新型H5N1とは反応しないことから、これらを鑑別できることが確認された。また新型H1N1の希釈検体の反応性においては既製の製品とほぼ同等の反応性を示し実用的な感度を有すると考えられる。

【0057】

新型H1N1陽性実検体による評価を行った。PCRにて新型H1N1が確定した患者検体5例(鼻腔拭い検体を界面活性剤入り緩衝液にて抽出した溶液)を用いて試験を行ったところ、(表8)に示すように、いずれの検体も陽性反応を示した。一方、既に市販されているインフルエンザ検出試薬である製品クイックチェイサーFlu(商標) A/Bも同様に反応していることが確認された。

【0058】

10

20

30

40

【表 8】

| 標識抗体    | M322211 |     | 製品<br>クイックチェイサー<br>Flu |
|---------|---------|-----|------------------------|
|         | 6G6     | 7F6 |                        |
| メンブレン   |         |     |                        |
| 新型H1N1① | +++     | +++ | +++                    |
| 新型H1N1② | ++      | ++  | ++                     |
| 新型H1N1③ | +++     | +++ | +++                    |
| 新型H1N1④ | +       | +   | +                      |
| 新型H1N1⑤ | +++     | +++ | +++                    |

10

## 【0059】

さらに2008/2009年シーズンに得られた季節性A型インフルエンザ患者の検体20例およびB型陽性が確定した患者検体9例(いずれも鼻腔拭い検体を界面活性剤入り緩衝液にて抽出した溶液)を用いて特異性試験を行った。(表9)に示すように全て陰性を示した。一方、既に市販されているインフルエンザ検出試薬である製品クイックチェイサーFlu(商標) A/BにてA型、B型インフルエンザの陰性が確認された実検体20例(いずれも鼻腔拭い検体を界面活性剤入り緩衝液にて抽出した溶液)においても陰性が確認され、特異性についても問題ないと考えられた。

20

## 【0060】

【表 9】

|  | M322211 |     | 製品<br>クイックチェイサー<br>Flu |
|--|---------|-----|------------------------|
|  | 6G6     | 7F6 |                        |
| 季節<br>節<br>性<br>A<br>型                                 | -       | -   | +++                    |
|  | -       | -   | +++                    |
|  | -       | -   | +++                    |
|  | -       | -   | +++                    |
|  | -       | -   | +++                    |
|  | -       | -   | +++                    |
|  | -       | -   | +++                    |
|  | -       | -   | ++                     |
|  | -       | -   | +++                    |
|  | -       | -   | +++                    |
|  | -       | -   | +++                    |
|  | -       | -   | +++                    |
|  | -       | -   | +++                    |
|  | -       | -   | +++                    |
|  | -       | -   | +++                    |
|  | -       | -   | +++                    |
|  | -       | -   | ++                     |
|  | -       | -   | +++                    |
| 季節<br>節<br>性<br>B<br>型                                 | -       | -   | +++                    |
|  | -       | -   | +++                    |
|  | -       | -   | ++                     |
|  | -       | -   | ++                     |
|  | -       | -   | +++                    |
|  | -       | -   | +++                    |
|  | -       | -   | +++                    |
|  | -       | -   | +++                    |
| 陰<br><br><br><br><br><br><br><br><br><br><br><br><br>性 | -       | -   | -                      |
|  | -       | -   | -                      |
|  | -       | -   | -                      |
|  | -       | -   | -                      |
|  | -       | -   | -                      |
|  | -       | -   | -                      |
|  | -       | -   | -                      |
|  | -       | -   | -                      |
|  | -       | -   | -                      |
|  | -       | -   | -                      |
|  | -       | -   | -                      |
|  | -       | -   | -                      |
|  | -       | -   | -                      |
|  | -       | -   | -                      |
| -  | -       | -   |                        |

10

20

30

40

【図面の簡単な説明】

【0061】

50

【図1】本発明の各フラグメントの配列図

【図2】本発明の吸光度と抗体希釈倍率との関係を示すグラフ

【図3】本発明の吸光度と抗体希釈倍率との関係を示すグラフ

【図4】本発明の各フラグメントの配列図

【図5】本発明の一実施の形態に検出装置の外観図

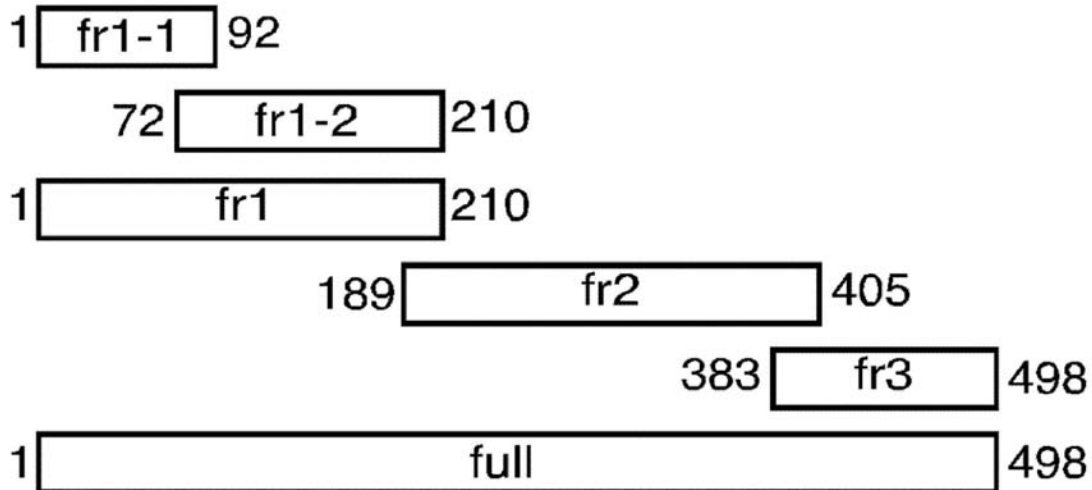
【符号の説明】

【0062】

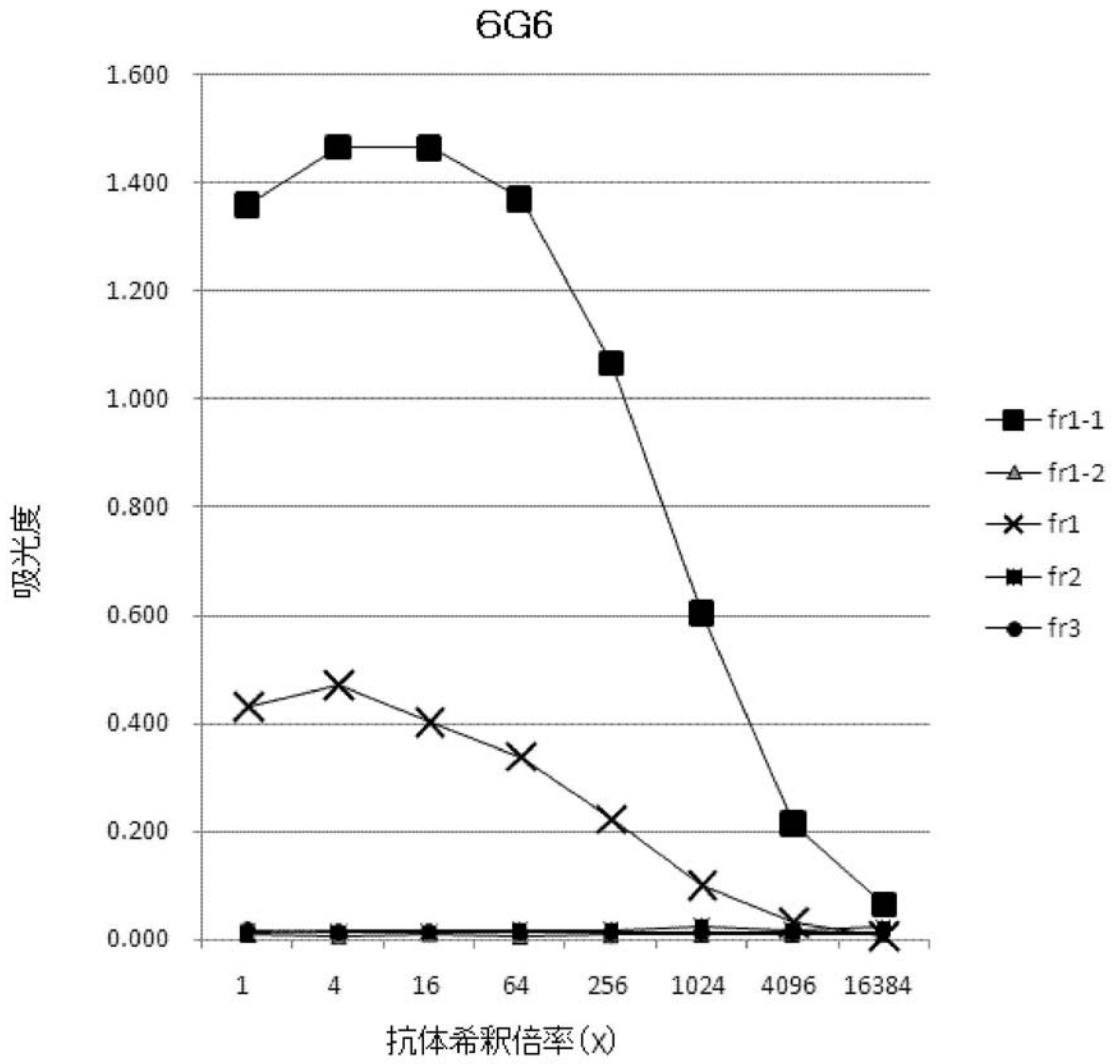
- 1ハウジング
- 2検体滴下部
- 3判定窓部
- 4滴下部
- 5吸水ろ紙
- 7ニトロセルロースメンブレン
- 8検査部
- 9検査対象部
- 10支持体

10

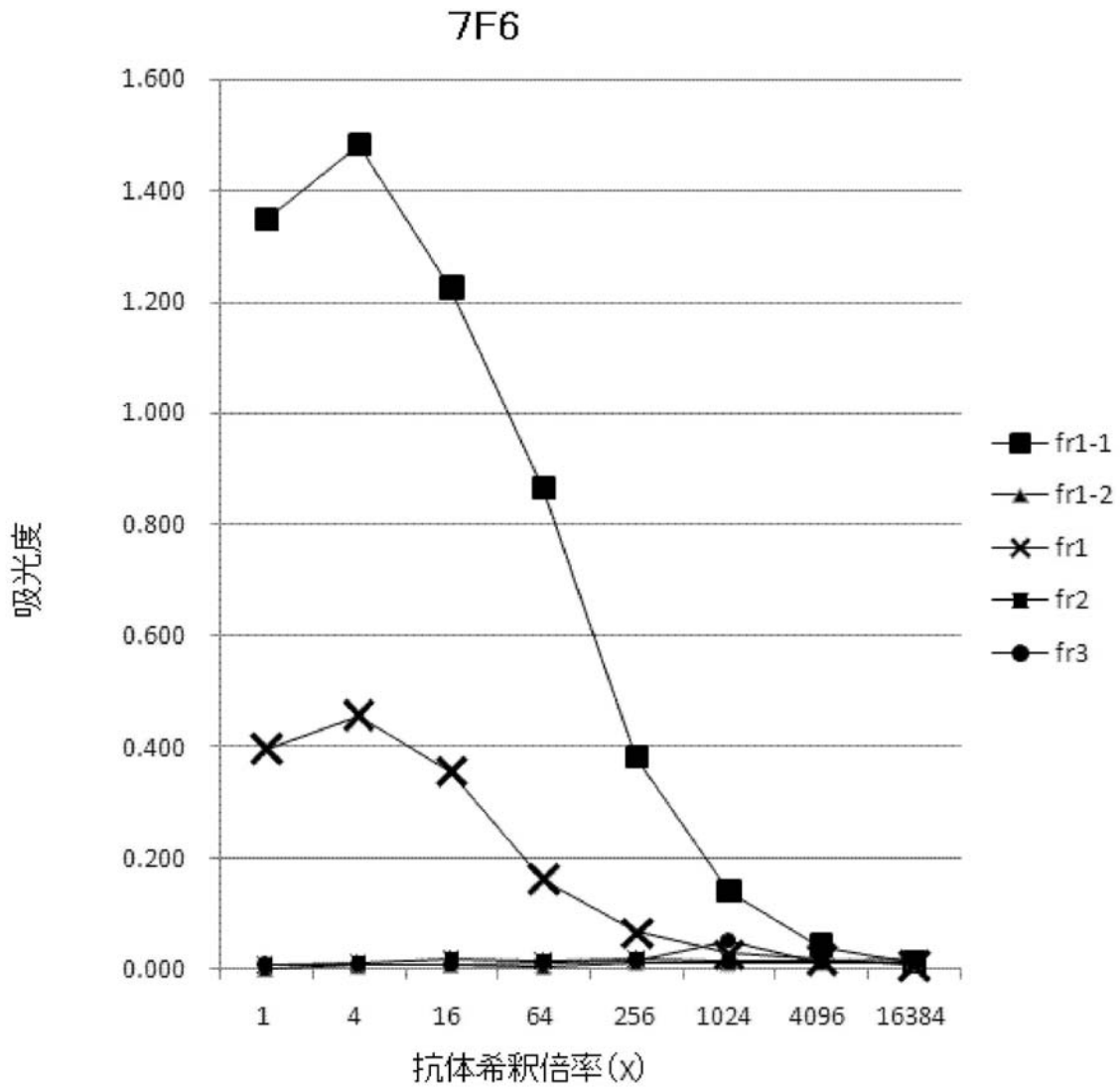
【図1】



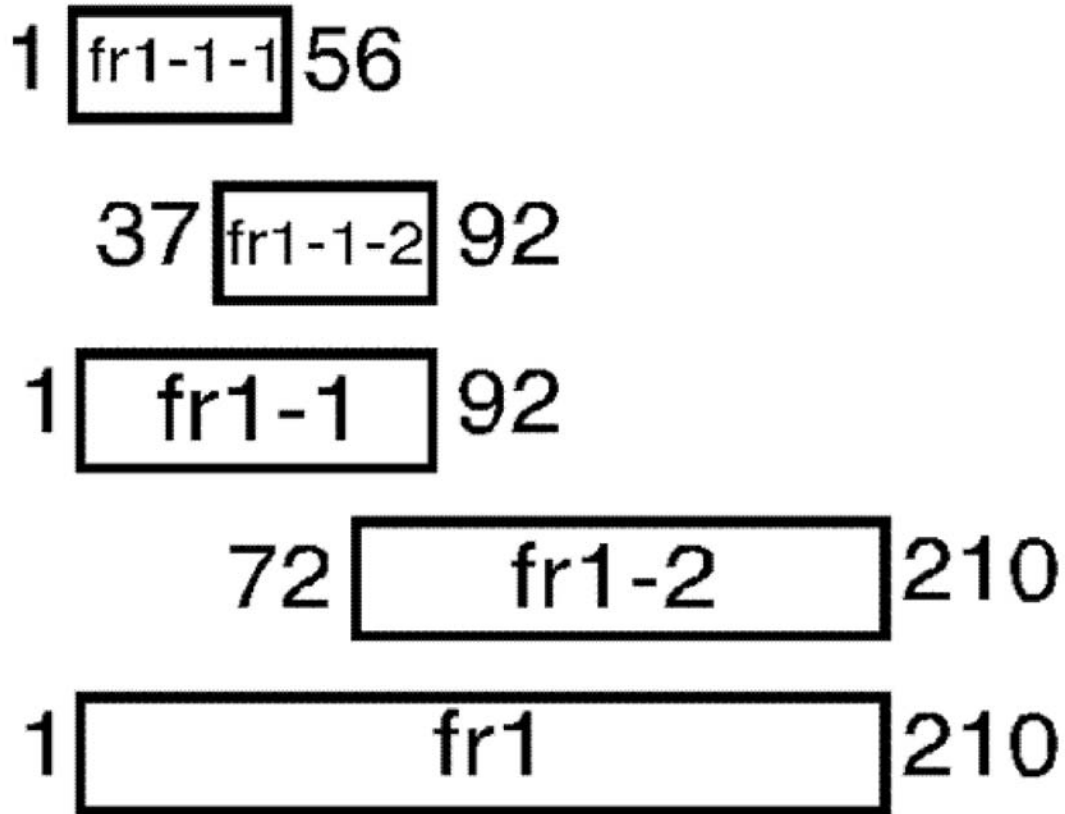
【 图 2 】



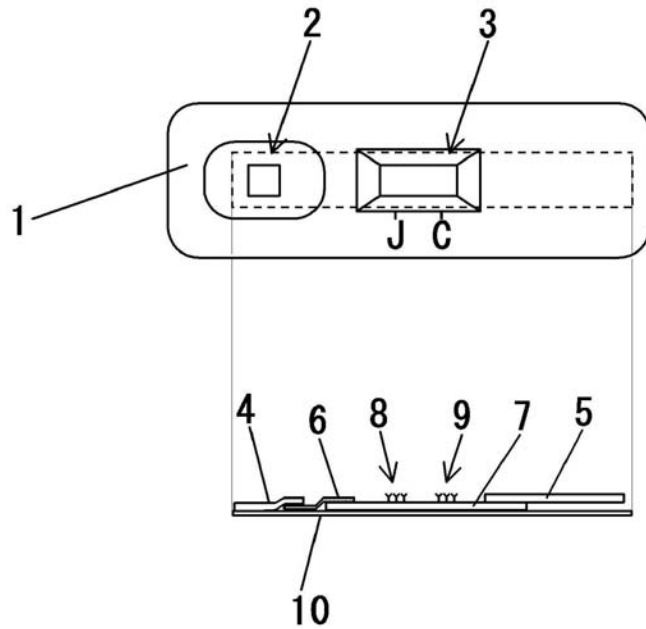
【 图 3 】



【 図 4 】



【 図 5 】



---

フロントページの続き

- (72)発明者 齊藤 暢子  
東京都新宿区戸山一丁目2番1号 国立国際医療センター内
- (72)発明者 北嶋 博丈  
佐賀県鳥栖市藤木町5番地の4 株式会社ミズホメディー内
- (72)発明者 楢原 謙次  
佐賀県鳥栖市藤木町5番地の4 株式会社ミズホメディー内
- Fターム(参考) 4H045 AA11 BA10 DA76 EA53 FA74

|             |  |         |            |
|-------------|--|---------|------------|
| 专利名称(译)     | 使用其特异性分化大流行性流感病毒和免疫检测试剂的单克隆抗体  |         |            |
| 公开(公告)号     | <a href="#">JP2011057653A</a>  | 公开(公告)日 | 2011-03-24 |
| 申请号         | JP2009212354   | 申请日     | 2009-09-14 |
| 申请(专利权)人(译) | 国立国际医疗研究中心<br>株式会社ミズホメディー  |         |            |
| [标]发明人      | 秋山 徹<br>切替 照雄<br>斉藤 暢子<br>北嶋 博文<br>榎原 謙次   |         |            |
| 发明人         | 秋山 徹<br>切替 照雄<br>斉藤 暢子<br>北嶋 博文<br>榎原 謙次   |         |            |
| IPC分类号      | C07K16/10 G01N33/569 G01N33/543 G01N33/53  |         |            |
| FI分类号       | C07K16/10.ZNA G01N33/569.L G01N33/543.521 G01N33/53.D C12N15/00.C C12P21/08 G01N33/549 G01N33/577.B  |         |            |
| F-TERM分类号   | 4H045/AA11 4H045/BA10 4H045/DA76 4H045/EA53 4H045/FA74 4B024/AA14 4B024/BA51 4B024/GA03 4B024/HA15 4B064/AG27 4B064/BJ12 4B064/CA10 4B064/CA20 4B064/CC15 4B064/DA15 |         |            |
| 代理人(译)      | 平野 幸   |         |            |
| 其他公开文献      | JP5463107B2  |         |            |
| 外部链接        | <a href="#">Espacenet</a>  |         |            |

摘要(译)

要解决的问题：提供一种能够快速区分新型流感的单克隆抗体和使用该单克隆抗体的免疫测定试剂。 解决方案：在甲型流感病毒的核蛋白（NP）的氨基酸序列中，第4-18位N末端对具有QGTKRSYEQMETGGE的肽具有特定反应性，而具有QGTKRSYEQMETDGE和QGTKRSYEQMETDGD的肽具有反应性。（EN）一种免疫测定试剂，能够通过使用不具有这种新抗体的新型单克隆抗体快速区分新流感。 [选择图]图5

