

(19) 日本国特許庁(JP)

(12) 公表特許公報(A)

(11) 特許出願公表番号

特表2008-522165

(P2008-522165A)

(43) 公表日 平成20年6月26日(2008.6.26)

(51) Int. Cl.	F I	テーマコード (参考)
GO 1 N 33/543 (2006.01)	GO 1 N 33/543 5 2 1	
GO 1 N 33/569 (2006.01)	GO 1 N 33/569 F	
GO 1 N 33/53 (2006.01)	GO 1 N 33/53 D	
GO 1 N 33/545 (2006.01)	GO 1 N 33/545 A	
GO 1 N 33/553 (2006.01)	GO 1 N 33/553	

審査請求 有 予備審査請求 未請求 (全 49 頁)

(21) 出願番号 特願2007-543567 (P2007-543567)
 (86) (22) 出願日 平成17年11月23日(2005.11.23)
 (85) 翻訳文提出日 平成19年7月20日(2007.7.20)
 (86) 国際出願番号 PCT/US2005/042902
 (87) 国際公開番号 W02006/058286
 (87) 国際公開日 平成18年6月1日(2006.6.1)
 (31) 優先権主張番号 60/630, 152
 (32) 優先日 平成16年11月24日(2004.11.24)
 (33) 優先権主張国 米国 (US)

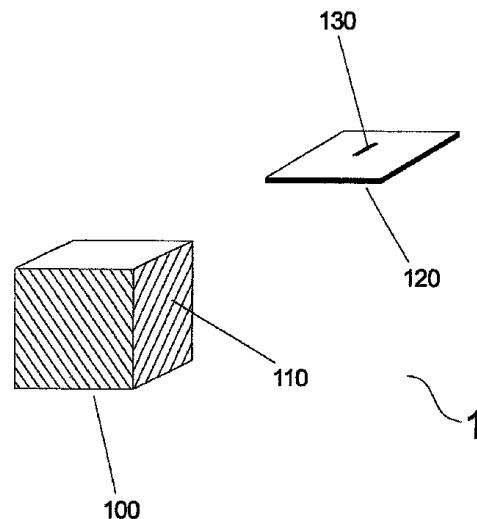
(71) 出願人 507168144
 テクラブ インコーポレイテッド
 アメリカ合衆国 ヴァージニア州 240
 60 ブラックスバーグ クラフト ドラ
 イヴ 2001
 (74) 代理人 110000109
 特許業務法人特許事務所サイクス
 (72) 発明者 ブーン ジェイムズ エイチ
 アメリカ合衆国 ヴァージニア州 240
 73 クリスチャンズバーグ アロウヘッ
 ド トレイル 545
 (72) 発明者 ライアリー ディヴィッド エム
 アメリカ合衆国 ヴァージニア州 241
 42 ラドフォード マッカーサー ア
 ベニュー 204

最終頁に続く

(54) 【発明の名称】 分析物を検出するための装置および方法

(57) 【要約】

本発明は、液体試料内の物質を検出するためのアッセイおよび装置に関する。前記アッセイおよび装置は、特定結合対メンバーを含む多孔質材料および多孔質膜との間の受動拡散を用いて、対象物質の検出を可能にする。



【特許請求の範囲】**【請求項 1】**

液体試料内の少なくとも 1 つの対象物質を検出する方法であって、
前記対象物質を含む、または含むと思われる液体試料を提供するステップと、
多孔質材料を少なくとも部分的に湿らせるに十分な量の前記液体試料を、前記多孔質材料に塗布するステップと、

前記多孔質材料を、直接的または間接的に前記対象物質を結合することができる、少なくとも 1 つの特定結合対メンバーを含む多孔質膜と接触させるステップと、

前記多孔質材料内に存在する液体が前記多孔質膜の内側、外側、内部、および/またはその周辺に拡散するように、前記多孔質材料と多孔質膜との接触を十分な時間保持するステップであって、

前記多孔質膜の内側、外側、内部、および/またはその周辺への前記液体の拡散によって、前記対象物質が存在する場合に、前記特定結合対メンバーへの直接的または間接的な接触をもたらすステップと、

前記特定結合対メンバーおよび前記対象物質を含む錯体の有無を検出するステップであって、

前記少なくとも 1 つの錯体の存在が、前記液体試料内に前記対象物質が少なくとも 1 つ存在することを示すステップと、を含む方法。

【請求項 2】

前記多孔質材料および多孔質膜を含む装置を提供するステップをさらに含む、請求項 1 に記載の方法。

【請求項 3】

前記多孔質材料は、前記液体試料をろ過して設定値よりも大きいサイズの物質を取り除く、請求項 1 に記載の方法。

【請求項 4】

前記ろ過は、前記多孔質材料を通った前記液体試料からの液体の不連続な入り込みによるものである、請求項 3 に記載の方法。

【請求項 5】

前記液体は、2 つ以上の対象物質を含む、請求項 1 に記載の方法。

【請求項 6】

各対象物質は、互いに異なる対象物質である、請求項 5 に記載の方法。

【請求項 7】

前記液体は、糞便、血液、食品、または環境試料を含む、請求項 5 に記載の方法。

【請求項 8】

前記対象物質は、クロストリジウム・ディフィシル毒素 A、クロストリジウム・ディフィシル毒素 B、またはその両方である、請求項 1 に記載の方法。

【請求項 9】

前記対象物質は、1 つ以上の毒素、細菌、ウイルス、細菌産物、酵素、または寄生体である、請求項 1 に記載の方法。

【請求項 10】

前記対象物質は、グルタミン酸脱水素酵素である、請求項 1 に記載の方法。

【請求項 11】

前記物質は、動物またはヒトの生成物である、請求項 1 に記載の方法。

【請求項 12】

前記物質は、抗体またはラクトフェリンである、請求項 1 に記載の方法。

【請求項 13】

前記特定結合対メンバーのうちの 1 つ以上が抗体であり、前記抗体のそれぞれが異なるか、または 1 つ以上の他のものと同じである、請求項 1 に記載の方法。

【請求項 14】

前記錯体の存在を検出する前に、前記膜を洗浄するステップをさらに含む、請求項 1 に

10

20

30

40

50

記載の方法。

【請求項 15】

前記多孔質材料に前記液体試料を塗布するステップは、前記多孔質膜から空間的に分離された、前記多孔質材料上の 1 つの位置において前記液体試料を塗布するステップを含み、それによって、前記液体試料の少なくとも前記液体が前記多孔質材料に移動し、次いで前記多孔質膜に移動する、請求項 1 に記載の方法。

【請求項 16】

前記液体試料は、前記多孔質材料を通過して、入り込みプロセスを介して前記多孔質膜に移動する、請求項 15 に記載の方法。

【請求項 17】

前記膜、前記多孔質材料、またはその両方に物理的な力を加えるステップをさらに含む、請求項 1 に記載の方法。

【請求項 18】

検出するステップは、対象物質に結合された標識から発せられたシグナルを認識するステップを含む、請求項 1 に記載の方法。

【請求項 19】

前記シグナルは、前記特定結合対メンバー内、またはその周辺に形成された有色の沈殿生成物によって生成される、請求項 18 に記載の方法。

【請求項 20】

前記多孔質材料に前記液体試料を塗布する前に、標識複合体を前記液体試料と混合するステップをさらに含む、請求項 1 に記載の方法。

【請求項 21】

前記標識複合体は、ラテックスビードまたは他の有色粒子、コロイド状金粒子、または基質と結合して検出可能なシグナルを作成する反応性物質を含む、請求項 20 に記載の方法。

【請求項 22】

前記シグナルは、非視覚的なシグナルである、請求項 18 に記載の方法。

【請求項 23】

前記方法は、1 つ以上の核酸を検出し、または 1 つ以上の核酸は、特定結合対メンバーである、請求項 1 に記載の方法。

【請求項 24】

液体試料内の少なくとも 1 つの対象物質を検出するための装置であって、

(a) 前記液体試料を受けるための多孔質材料を含む受け具であって、前記液体試料の少なくとも一部を吸収して透過することができる前記多孔質材料と、

(b) 前記対象物質または前記対象物質に結合された物質に対して特異的である特定結合対メンバーを含む多孔質膜と、を備え、

前記受け具および多孔質膜は、前記多孔質膜が、前記特定結合対メンバーを含む前記多孔質膜の少なくとも一部にわたって、前記多孔質材料と直接接触できるようにそれぞれ成形される装置。

【請求項 25】

前記受け具を含む容器をさらに備える、請求項 24 に記載の装置。

【請求項 26】

前記多孔質膜のための把持部をさらに備える、請求項 24 に記載の装置。

【請求項 27】

洗浄液受けパッドをさらに備える、請求項 24 に記載の装置。

【請求項 28】

液体試料塗布パッドをさらに備える、請求項 24 に記載の装置。

【請求項 29】

ろ過パッドをさらに備える、請求項 24 に記載の装置。

【請求項 30】

10

20

30

40

50

前記装置は、前記多孔質材料および前記多孔質膜を含む反応パッドを含む容器を備え、
前記容器は、前記多孔質膜のための把持部を備え、

前記容器は、前記多孔質材料の少なくとも一部が加圧されるように、前記多孔質膜および/または前記多孔質材料に作用する圧力を生じさせる、請求項 2 4 に記載の装置。

【請求項 3 1】

前記圧力は、前記多孔質膜の少なくとも一部にわたって、前記多孔質膜および前記多孔質材料を直接接触させる、請求項 3 0 に記載の装置。

【請求項 3 2】

前記圧力によって、液体が、受動拡散によって前記多孔質膜と前記多孔質材料との間を通過できる、請求項 3 0 に記載の装置。

10

【請求項 3 3】

液体試料内の少なくとも 1 つの対象物質を検出するための装置であって、

(a) 前記液体試料を受けるための多孔質材料を含む受け具であって、前記液体試料の少なくとも一部を吸収して透過することができる前記多孔質材料と、

(b) 前記対象物質または前記対象物質に結合された物質に対して特異的である特定結合対メンバーを含む多孔質膜と、を備え、

前記受け具および多孔質膜は、前記多孔質膜が、前記特定結合対メンバーを含む前記多孔質膜の少なくとも一部にわたって、前記多孔質材料と直接接触できるようにそれぞれ成形され、

前記多孔質膜および多孔質材料は、異なる化学構造を有する異なる要素である装置。

20

【請求項 3 4】

前記多孔質膜および多孔質材料は、前記多孔質材料に塗布された液体試料が、前記多孔質膜の内側、外側、内部、およびその周辺に拡散するように、物理的に接触する、請求項 3 3 に記載の装置。

【請求項 3 5】

前記多孔質膜と多孔質材料との間の物理的接触は、前記装置の感度が改善されるように発生される、請求項 3 3 に記載の装置。

【請求項 3 6】

前記多孔質材料と多孔質膜は、前記対象物質が、前記装置に対する一方向の様態で前記多孔質膜を横断して前記対象物質を検出する必要がないように、互いに接触して構成される、請求項 3 3 に記載の装置。

30

【請求項 3 7】

前記多孔質材料と多孔質膜は、それら 2 つの間に液体の単一な、無方向性の拡散が生じるような方法で互いに接触する、請求項 3 3 に記載の装置。

【請求項 3 8】

液体試料内の対象物質の存在または量を検出するための装置であって、

前記液体試料を受けるための試料受けゾーンであって、

多孔質材料上に存在する前記試料受けゾーンと、

前記試料受けゾーンで受けた前記液体試料をろ過するための試料ろ過ゾーンであって、

多孔質材料上に存在する前記試料ろ過ゾーンと、

40

前記対象物質または前記対象物質に結合された物質に、特異的に結合する検出ゾーンにおいて、特定結合メンバーを備える多孔質膜と、を備え、

前記多孔質膜は、前記多孔質材料のうちのいずれとも同じ要素ではなく、

前記多孔質材料および多孔質膜は、前記検出ゾーンの一部を含む少なくとも 1 つの領域上で物理的に接触し、

前記多孔質材料および多孔質膜は、前記液体試料内に存在する液体が、前記検出ゾーンの少なくとも一部を含む領域において、実質的に任意の無方向性の様態で、前記多孔質膜の内側、外側、内部、および/またはその周辺に拡散できるような構成で物理的に接触する装置。

【請求項 3 9】

50

前記多孔質材料および多孔質膜の少なくとも一部を含む容器をさらに備える、請求項 3 8 に記載の装置。

【請求項 4 0】

洗浄液受けゾーンを含む多孔質材料をさらに備える、請求項 3 9 に記載の装置。

【請求項 4 1】

受け具と、

少なくとも 1 つの対象物質または前記物質に結合された物質に特異的に結合する、少なくとも 1 つの特定結合対メンバーを含む多孔質膜と、を含む装置であって、

前記受け具は、塗布ゾーンと、ろ過ゾーンと、反応ゾーンとを備え、

前記受け具および前記多孔質膜は、前記特定結合対メンバーと前記反応ゾーンの少なくとも一部を含む、前記多孔質膜の少なくとも一部上で物理的に接触する装置。

10

【請求項 4 2】

前記受け具または前記多孔質膜と物理的に接触する、洗浄受けパッドをさらに備える、請求項 4 1 に記載の装置。

【請求項 4 3】

洗浄受けパッドと、液体不透過性膜と、をさらに備え、

前記洗浄受けパッドは、前記受け具に隣接し、前記液体不透過性膜は、前記受け具と洗浄受けパッドとの間に挿入され、これらの両方と物理的に接触する、請求項 4 1 に記載の装置。

【請求項 4 4】

20

前記不透過性膜を取り除くことによって、前記受け具と洗浄受けパッドの少なくとも一部の間で物理的な接触がもたらされる、請求項 4 3 に記載の装置。

【発明の詳細な説明】

【技術分野】

【0001】

関連出願の相互参照

本出願は、米国暫定特許出願第 60 / 630 , 152 号 (2004 年 11 月 24 日出願) の開示の利益に依存し、これを主張するものであり、その全体の開示は、参照することによりその全体が本願明細書に組み込まれる。

【背景技術】

30

【0002】

本発明は、液体内に存在する物質を検出するための装置および方法に関する。特に、本発明は、生体組織または環境に由来する液体試料内に存在する、薬品または生物学的生成物のような小分子を検出するための装置および方法に関する。

【0003】

当技術分野において、試料内の物質を検出するための様々な装置および方法が利用可能である。大部分の分野では、対象物質または対象物質に特異的に結合した分子に結合する膜結合型の分子を用いている。こうした装置および方法には、大きく分けてラテラルフローとフロースルーの 2 種類がある。これらの試験は、概して比較的高速 (1 時間未満で物質を検出) かつ高感度 (ng / ml の範囲) である。

40

【0004】

フロースルー装置では、試料が毛管現象によって膜を通過し、物質 (分析物、抗原など) が、特定の抗体、受容体、ペプチドなどに結合することによって膜上に保持される。この結合は、第 2 の抗体、または酵素 (例、西洋わさびペルオキシダーゼ)、コロイド粒子 (例、金ゾル) または様々な他の標識および粒子 (例、蛍光標識、常磁性ビーズ) と連結する他の分子の結合によって検出される。この結合は、試料が膜を通過するときに非常に迅速に生じ、次いでその膜を洗浄して (緩衝剤がその膜を通過する) 検出試薬を添加する。その結果、色の斑点、線、プラス記号などのような検出可能なシグナルが得られる。

【0005】

ラテラルフロー装置では、試料が毛管現象によって薄膜全体に入り込み、抗体または他

50

の結合構成要素（結合ペプチド、受容体など）のような一連の試薬を通して流れる。特定のバージョンでは、分析物は、抗体によって、付着させた有色粒子（例、金ゾル、青デキストランビードなど）とすでに結合している。この抗原および抗体 - 金の錯体が試薬線に結合され、有色線が出現する。試料を、乾燥試薬として抗体 - 金ゾルを含む複合体パッド上に配置する前に緩衝液で希釈することが可能であることを除いて、いかなる洗浄も伴わず、いかなる液体試薬も使用しない。

【0006】

ラテラルフロー装置の他のバージョンでは、試料は、通常、抗体酵素複合体を含む緩衝剤と混合される。これを膜上に配置すると、薄膜に沿ってラテラルフローによる入り込みが生じる。試薬を添加しなければならないので、線は直ちに明らかにならない。通常、これは、酵素（例、西洋わさびペルオキシダーゼなど）によって不溶性の有色沈殿物に変換される、無色の薬品である。このバージョンでは、洗浄して非結合酵素を浸出させなければならないので、膜の各端部に吸収パッドがあり、この膜は、一般に（洗浄を容易にする）金ゾルラテラルフローに使用されるものよりも多孔質である。

10

【0007】

液体試料内の物質を検出するための現在利用可能な装置および方法は、ほとんどの対象物質の検出に好適かつ有効であるが、速度、感度、および使いやすさを改善した新たな装置および方法が必要である。

【発明の開示】

【0008】

本発明は、液体試料内の物質を迅速に検出するための高感度で使いやすい装置および方法を提供することによって、当技術分野での要求に対処する。本装置および方法によって、臨床医は、組織試料内の有機体、毒素のような生物学的生成物またはタンパク質、核酸（DNA、RNA）、および多糖類のような他の生物学的材料、および薬剤または他の合成薬品を迅速に検出することができる。組織試料とは、ヒトおよび動物（例、家畜またはペットからの獣医学的試料、ハンバーガー、ステーキ、ベーコン、卵、加工食品のような人間が消費することを目的とした肉）の組織（例、血液またはその留分、腫瘍組織、尿、糞便、下痢のような排泄物または排出生成物）を含むがこれらに限定されない、1つ以上の動物細胞または組織（血液系を含む）に由来する生物学的材料を含む、あらゆる組成物を意味する。したがって、本発明の方法で使用するか、または本発明の装置で使用する前に希釈を必要としない、生物学的材料の液体または半液体を含む。同様に、表層土、心土、石、水および表層水を含む、環境試料内の生物学的または化学的物質を検出することが可能である。加えて、当該の物質を捕捉して液体に溶解することができる大気中の物質の検出に使用することができる。例えば、エアロゾルは、可溶化するか、または液体と混合して液体組成物を作成することができ、対象物質を検出するための試料として使用することができる。

20

30

【0009】

概して、本発明の方法は、膜を介した物質の拡散を用いて、特定結合対メンバーによって、直接的または間接的にその物質の検出を可能にするものである。物質を、一方向の様態で、その物質のための特定結合対メンバーを含む膜の上または中を通過させることに依存する、現在使用している検出方法とは異なり、本方法では、物質を一方向の様態で膜の上または中を通過させることに依存しない。むしろ、本方法では、必要な膜に対して同じ方向性で移動させずに、膜の中、周り、上、全体、および周辺への物質の拡散に依存して、その物質を検出する。意外なことに、対象物質のための特定結合対メンバーを含む膜の中、周り、上、全体、および/または周辺への単純な拡散でも、物質の迅速かつ高感度な検出には十分であることがわかっている。

40

【0010】

したがって、本発明の方法は、概して、対象物質を含む、または含むと思われる液体を提供するステップと、多孔質材料を少なくとも部分的に湿らせるのに十分な量の前記液体を、パッドなどの多孔質材料に塗布するステップと、前記多孔質材料を、直接的または間

50

接的に前記対象物質を結合することができる特定結合対メンバーを含む多孔質膜と接触させるステップと、前記特定結合対メンバーおよび前記対象物質を含む錯体の有無を検出するステップであって、そのような錯体の存在が、前記液体内に前記物質が存在することを示すステップと、を含む。

【0011】

概略的に、本発明の装置は、本発明の方法を実行することができるあらゆる構成要素の構成を備える。さらに具体的には、本発明の装置は、対象物質を含む、または含むと思われる液体試料を、前記装置の所定の領域または区域に保持することができるあらゆる構成要素の構成を備え、前記領域または区域は、前記物質に対して直接的または間接的に特異的である特定結合対メンバーを含む、多孔質膜を含む。この領域内では、前記試料は、前記膜の全体、その中を通るなどして拡散することができる。

10

【0012】

最も基本的な形態では、本発明の装置は、(a)液体試料を吸収して透過することができる多孔質材料またはパッドを含む受け具と、(b)検出すべき物質に対して特異的である特定結合対メンバーを含む多孔質膜とを備える。前記受け具および多孔質膜は、前記多孔質膜が、前記特定結合対メンバーを含む前記多孔質膜の少なくとも一部にわたって、前記多孔質材料と直接接触できるようにそれぞれ成形される。いくつかの実施態様では、前記パッドおよび膜は、前記特定結合対メンバーを含む前記多孔質膜の少なくとも一部にわたって互いに直接接触する。前記装置は、受け具を含む容器を備えることができる。前記装置は、前記多孔質膜のための把持部を備えることができる。いくつかの実施態様では、前記装置は、互いに接触する前記容器と把持部とを備え、前記2つの要素間の接触によって、前記多孔質膜と前記多孔質材料とが、前記特定結合対メンバーを含む前記多孔質膜の少なくとも一部にわたって互いに直接接触する。加えて、前記装置は、サンプル塗布パッドと洗浄液受けパッドとを備えることができる。

20

【発明を実施するための最良の形態】

【0013】

本発明および様々な実施態様の説明を始める前に、本願明細書に用いられる用語をこの時点で定義する。本願明細書に用いられる他の用語は、当技術分野における通常の定義に従うものであるか、または別の時点で定義される。

【0014】

本願明細書において使用する場合、物質とは、糖類および短鎖酸のような単純な天然有機分子；ペプチド、核酸（例、DNA、RNA、PNA）および多糖類のような複合生体分子；および薬剤、工業用薬剤、殺虫剤、および枯葉剤のような（生物学的プロセスまたは化学的合成を介して操作した）合成分子を含むがそれらに限定されない、あらゆるものである。したがって、物質は、薬剤、（妊娠中または排卵中に存在するもののような）ホルモン、タンパク質（抗体を含む）、毒素、DNA（一本鎖DNAを含む）、RNA（二本鎖RNAを含む）、ウイルスまたはウイルスタンパク質あるいは核酸、バクテリアまたは細菌タンパク質あるいは核酸、多糖類、汚染物質、などとすることができる。よって、細菌またはウイルス病原体、または原核生物または真核生物の寄生体とすることができる。

30

40

【0015】

例えば、物質は、高分子を含むがこれに限定されない、有機体またはウイルス、またはその任意の一部とすることができる。したがって、物質は、真正細菌または古細菌のような、グラム陽性またはグラム陰性の原核生物の有機体とすることができる。細菌性の有機体には、これに限定されないが、C.ディフィシル、破傷風菌、C.ボツリヌス菌、およびウェルシュ菌のようなクロストリジウム属；大腸菌；ネズミチフス菌およびチフス菌のようなサルモネラ菌属；炭疽菌およびB.セレウスのようなバチルス属；S.アウレウスおよびS.エピデルミダスのようなブドウ球菌属；化膿連鎖球菌、ミュータンス連鎖球菌、および肺炎連鎖球菌のような連鎖球菌属；髄膜炎菌および淋菌のようなナイセリア属；インフルエンザ菌のようなヘモフィルス属；百日咳菌、パラ百日咳菌、気管支敗血症菌の

50

ようなボルデテラ属；L．モノサイトゲネスのようなリステリア属；C．ジフテリアおよびC．偽結核症のようなコリネバクテリウム属；ヒト型結核菌、ウシ型結核菌、非定型抗酸菌、トリ型細胞内結核菌、ハンセン菌のようなミコバクテリウム属；放線菌属；肺炎桿菌のようなクレブシエラ属；霊菌のようなセラチア属；P．ミラビリスおよび変形菌のようなプロテウス属；S．フレクスネリのような赤痢菌属；コレラ菌のようなビブリオ属；緑膿菌のようなシュードモナス属；ペスト菌のようなエルシニア属；野兔病菌のようなフランキセラ属；ウシ流産菌、ブタ流産菌、およびイヌ流産菌のようなブルセラ菌属；梅毒トレポネーマのようなトレポネーマ属；B．ブルクドルフェリのようなボレリア属；C．ジェジュニおよびC．フィータスのようなカンピロバクター属；L．ニューモフィラのようなレジオネラ属；リケッチア属；C．トラコマティスおよびオウム病クラミジアのようなクラミジア種；およびミコプラズマ属またはアコレプラズマ属、が挙げられる。

10

【0016】

当然、物質は、ウイルスまたはその任意の一部とすることができる。ウイルスの例としては、これに限定されないが、ヒト免疫不全ウイルス（例えばHIV-1、HIV-2、HIV-0）のような免疫不全ウイルス；C型肝炎ウイルス（HCV）およびB型肝炎ウイルス（HBV）のような肝炎ウイルス；ヒト乳頭腫ウイルス（HPV）のような乳頭腫ウイルス；およびヒトまたは動物の疾病に関連するあらゆる他のウイルスが挙げられる。

【0017】

物質は、生物または非生物体の任意の部分とすることができるので、その物質は、アルツハイマー病のような神経変性病またはプリオン病のような感染性海綿状脳症に関連する、タンパク質またはその一部とすることができる。したがって、物質は、プリオンタンパク質またはその一部とすることができる。

20

【0018】

他の物質には、これに限定されないが、寄生体またはその任意の一部が挙げられる。したがって、物質は、ジアルジア属、クリプトスポリジウム属、またはエントアメーバ属の全てまたは一部とすることができる。

【0019】

本願明細書において使用する場合、特定結合対メンバーとは、直接的または間接的に別の物質に特異的に結合する物質のことである。したがって、互いに、特定結合対メンバーおよび他の物質は、一对の物質を発生させる。2つの物質は互いに特異的に結合するので、どちらも互いに対して特定結合対メンバーであるとみなすことができる。しかし、明確にするために、一方を特定結合対メンバーと称し、他方をそれが結合する物質と称する。特定結合対メンバーには、これに限定されないが、抗体-抗原対（これに限定されないが、1つの抗体が別の抗体を特異的に結合する抗体-抗体対を含む）、酵素-基質対、相補的な核酸対、タンパク質-核酸対（これに限定されないが、オペレーター配列および転写制御因子を含む、DNAおよびDNA結合性タンパク質など）、およびタンパク質-タンパク質対（これに限定されないが、マルチサブユニットタンパク質を含む）が挙げられる。また、ターゲット、受容体、リガンド、人工抗体（例、一本鎖抗体、組み換え抗体、単に抗体結合領域を含む抗体、細菌的に生成された抗体または抗体の一部）に結合する人工ペプチドが挙げられる。他の例示的な結合対メンバーには、1つ以上の拡散の一部または全体に相補性領域を含み、適切な条件下で特異的に結合するか、または交雑することができる2つ以上の拡散が挙げられる。本発明は、試料内の物質を検出することを目的としている。しかし、その物質が必然的に特定結合対メンバーのうちの一つであるとみなすべきではない。むしろ、特定結合対メンバーは、別の特定結合対メンバーと反応し、同時に試料内の対象物質と結合する物質（例えば、対象物質に結合し、同時に別の抗体によって特異的に結合する抗体）となりうる。本願明細書において使用する場合、試料内の対象物質に結合する特定結合対メンバー（例、抗体）の開示では、特定の物質への特定結合対メンバーの直接結合だけでなく、物質に結合する別の特定結合対メンバーへの直接結合を含む。例えば、特定結合対を、ビオチンおよびアビジンまたはストレプトアビジンとすることが可能である。

30

40

50

【0020】

当技術分野で使用される迅速試験装置および方法では、抗体を塗布した膜を通して試料を吸引する（フロースルー装置および方法）ことによって、または毛管現象によって試料を膜に沿って引っ張る（ラテラルフロー装置および方法）によって、物質（例、抗原）および特定結合対メンバー（例、抗体）を結合しなければならない。本発明は、これらの原理のいずれにも依存しない。本発明によれば、特定結合対メンバーを含む多孔質膜は、その物質を含む多孔質材料（例、パッド）に接触させることを単純に必要とする。多孔質材料および膜の内外への単純な拡散によって、物質と特定結合対メンバーとの接触が生じる。単純な拡散は、物質の検出には不十分であり、まして、膜のような関連する特定結合対メンバーに結合することによる高感度の検出ではないと、広く支持されていることから、試料内の物質の迅速かつ高感度の試験を提供する本発明は、驚くべきものである。実際に、本発明は、ラテラルフローまたはフロースルー装置および方法に使用されるものと比較して、非常に高感度に物質を検出する。試料を特定結合対メンバーを含む膜に直接塗布する必要がなく、必然的にその幕をフロースルーさせる必要がないので、この試験を、他の迅速試験の膜を詰まらせる試料にも使用することができる。

10

【0021】

第1の側面では、本発明は、液体試料内に存在する物質を検出する方法を提供する。本発明の方法では、パッドのような多孔質物質を含む受け具から多孔質膜への物質の受動拡散を用いる。当該の拡散によって、多孔質膜に関連する特定結合対メンバーによる直接的または間接的な物質の検出が可能となる。物質を、一方向の様態で、その物質のための特定結合対メンバーを含む膜の上または中を通過させることに依存する、現在使用している一般的な検出方法とは異なり、本方法では、当該の物質の一方向の移動に依存しない。むしろ、本方法では、必要な膜に対して単一の方向性で移動させずに、膜の中、周り、上、全体、および/または周辺への物質の拡散に依存して、その物質を検出する。意外なことに、対象物質のための特定結合対メンバーを含む膜の中、周り、上、全体、および周辺への単純な拡散で、物質の迅速かつ高感度な検出には十分であることがわかっている。

20

【0022】

本発明の方法は、概して、対象物質を含む、または含むと思われる液体試料を提供するステップと、多孔質材料を少なくとも部分的に湿らせるに十分な量の前記液体試料を、前記多孔質材料に塗布するステップと、前記多孔質材料を多孔質膜と接触させるステップであって、前記多孔質膜は、直接的または間接的に前記対象物質を結合することができる、特定結合対メンバーを含む、ステップと、少なくとも前記特定結合対メンバーを含む領域において前記多孔質膜が湿るように、前記湿らせた多孔質材料と前記多孔質膜との接触を十分な時間保持するステップと、前記特定結合対メンバーおよび前記対象物質を含む錯体の有無を検出するステップであって、当該の錯体の存在が、前記液体試料内に前記対象物質が存在することを示す、ステップと、を含む。

30

【0023】

対処物質を含む、または含むと思われる液体は、複数の方法で提供することができる。例えば、その自然環境から分離した形態で提供することができる（例えば、全血、尿、下痢性糞便、および小川、河川、湖の水を分離したときに直接使用することができる）。したがって、それを不希釈試料とすることができる。別様には、1つ以上の構成要素を取り除いた後の形態で提供することができる（例えば、血液および糞便の固体部分の遠心分離、ろ過、または沈殿後に、その液体部分を使用することができる）。加えて、元の試料が固体または実質的に固体である場合、水のような液体をその試料に添加して液体特性を提供することが可能である。液体の他の取り扱いまたは操作を、液体を提供する前に、または提供するときに行うことができる。本発明の方法または本発明の装置で使用できない試料を提供しない限り、あらゆる取り扱いまたは操作を行うことが可能である。

40

【0024】

液体は、これに限定されないが、水、または生物学的組織、生物学的組織の抽出物、および生物学的排泄物のような水を含む組成物；有機溶媒または有機溶媒を含む組成物；お

50

よび水と有機溶媒を組み合わせたもの、または水溶性および/または有機溶媒組成物を組み合わせたものを含む、あらゆる液体とすることができる。例えば、液体は、血液または血液の一部、尿、糞便、唾液、痰、粘膜、精液、または均質化組織のような、生物学的液体とすることができる。したがって、均質化肉（例、ハンバーガー、ラム肉、豚肉、鶏肉、魚、卵）のような、ヒトまたは動物の均質化試料とすることができる。また、糞便試料または消耗できる肉試料の水溶性抽出物のような、固体試料の抽出物とすることも可能である。分析すべき組織が、分離するときの液状化に好適でない場合、その組織に水または他の液体を添加して、好適な液体特性を提供することが可能である。本発明は、広範囲の粘性を有する液体内の物質の検出に好適であるので、本方法は、液体または半液体組成物内に存在する物質の検出に好適である。

10

【0025】

必要に応じて、液体内の検出すべき物質が存在すれば、その物質の量または濃度を調整して、申し分のない検出を達成することができる。この調整は、液体試料に適合する液体および本発明の装置の構成要素による希釈によって達成するか、またはこれに限定されないが、遠心分離、ろ過、蒸発、親和性精製などを含む、あらゆる好適な濃縮技術を使用した液体試料内の物質の濃縮によって達成することができる。一般に、検出される物質は、ナノグラム（ng）乃至マイクログラム（ug）の量で試料内に存在する。

【0026】

液体を多孔質材料に添加する前か、または添加するときに、その液体に更なる構成要素を添加することも可能である。物質またはその物質に結合する特定結合対メンバーと特異的に結合する特定結合対メンバーの能力を実質的に干渉しないものであれば、どんなものでも液体に添加することが可能である。いくつかの実施態様では、多孔質材料に液体を添加する前に、または添加するときに、物質が存在すれば、その物質と特異的に相互作用する標識をその液体に添加する。例えば、液体を多孔質材料に加える前に、対象物質に特異的に結合する抗体をその液体に添加することができる。抗体は、直接的に、または補助材料を使用して、検出可能な部分によって標識化することが可能である。この部分には、これに限定されないが、アルカリホスファターゼ、西洋わさびペルオキシダーゼ、蛍光化合物、常磁性ビーズ、金または他の金属、ラテックスビード、アビジン（ストレプトアビジン）、およびビオチンが挙げられる。したがって、いくつかの実施態様では、多孔質材料/パッドに液体試料を添加する前に、または添加するときに、対象物質に特異的に結合する抗体複合体を添加する。

20

30

【0027】

少なくとも部分的に多孔質材料を湿らせるように、十分な量の液体を多孔質材料に添加する。十分な量の液体を添加して、特定結合対メンバーが位置する領域において多孔質膜と接触する多孔質材料のその部分を湿らせることが好ましい。いくつかの好ましい実施態様では、多孔質材料の全体、または多孔質材料の実質的に全体を湿らせる。いくつかの実施態様では、多孔質材料が、多孔質膜によって覆われる領域を越えて延在する場合は、十分な量の液体を添加して、少なくとも特定結合対メンバーが位置する領域において多孔質膜を湿らせることが好ましい。

【0028】

塗布は、これに限定されないが、液体に多孔質材料を浸漬すること、多孔質材料上に液体を注入すること、液体の流路に多孔質材料を配置すること（例えば、流れている河川に浸漬する、尿の流れに挿入する）、（例えば、点眼器またはピペットによって）多孔質材料上に液体を滴下すること、および多孔質材料上に半液体試料を塗ることによって達成することができる。塗布は、多孔質材料に、または多孔質材料と接触する他の多孔質材料に直接塗布することによって達成することができる。同様に、別のサイトから物理的に離れた多孔質材料の領域に塗布して、液体がこの多孔質材料を通して他のサイトに移動できるようにすることによって達成することができる。

40

【0029】

本発明の実施では、塗布される液体の少なくとも一部が、特定結合対メンバーを含む膜

50

の一部と直接接触するサイトに存在しなければならない。したがって、液体は、多孔質材料と接触する多孔質膜の領域か、または（例えば、検出領域またはサイトを含む、反応パッド領域において）多孔質材料と接触させようとする多孔質膜の領域に隣接する多孔質材料の一部に塗布するか、または反応パッド領域から離れており、その領域に移動することができるサイトに塗布することができる。離れたサイトに塗布した場合、材料の多孔性により、液体は、塗布するサイトから物質の存在を検出するサイト（すなわち、多孔質膜が接触している多孔質材料上のサイト）へ、多孔質材料を通して移動することになる。

【0030】

検出サイトから離れたサイトに液体を塗布することによって、物質の検出前に液体をろ過することが可能になる。すなわち、多孔質材料は、検出サイトに液体とその構成要素とを運搬するように作用するだけでなく、試料内に存在する特定の構成要素の移動を遮断するか、または抑制するように作用することができる。したがって、特定のサイズの物質だけが検出領域に移動できるろ過系として効果的に作用する。様々な異なる孔サイズを有する多数の異なる多孔質材料が利用可能であり、適切な材料および孔サイズを選択して、液体内の不要な構成要素を効果的に除去することが可能である。例えば、液体を含む糞便を塗布するとき、消化されていないか、または部分的に消化された食品または細菌のような、大きな粒子を除去したい場合がある。そのような状況では、これらの比較的大きな構成要素の移動を遮断または大幅に抑制するが、より小さな構成要素（例、細菌タンパク質、核酸、細胞外血液タンパク質など）は移動できるような孔サイズを有する多孔質材料を選択して、基本的に妨げずにその材料を通して移動させることが可能である。

10

20

【0031】

本発明の方法は、多孔質材料と、直接的または間接的に対象物質を結合することができる特定結合対メンバーを含む多孔質膜とを接触させるステップも含む。多孔質材料と多孔質膜との接触は、多孔質材料に液体を塗布する前か、またはその後生じさせることができる。さらに、材料または膜を、接触させるために移動させるかどうかには関係がない。この接触には、接触を達成するための多孔質材料および多孔質膜の一方または両方の物理的な動きが包含される。

【0032】

必ずではないが、一般に、物質の存在を検出するサイトから離れたサイトにおいて多孔質材料に液体を塗布するときには、多孔質材料および多孔質膜は、液体が塗布される前に互いに接触する。一方で、多孔質材料および多孔質膜が接触するサイトか、またはこれに非常に近いサイトにおいて多孔質材料に液体を塗布するときには、その液体は、一般に膜および材料が接触する前に塗布される。

30

【0033】

特定結合対メンバーが対象物質が通ることができる多孔質材料とともに位置する場所における膜の直接接触によって、本発明の方法の感度および速度が改善されることがわかっている。したがって、多孔質膜および多孔質材料は、このサイトで接触するか、または少なくともこのサイトの一部にわたって接触することが望ましい。多孔質材料と多孔質膜との間の接触は、特定結合対メンバーが位置する膜の少なくとも一部にわたって、または液体内に対象物質が存在する場合に、検出可能なシグナルを識別できる特定結合対メンバーが位置するサイトにおいて、膜の十分な部分にわたって連続的に接触しなければならない。すなわち、いくつかの実施態様では、特定結合対メンバーが多孔質膜に結合する領域は、多孔質材料と直接接触する領域を越える場合があるが、液体内の物質の存在を検出できるように、十分な量の接触が形成される。

40

【0034】

膜と材料との直接接触が好ましいが、1つ以上の介在する多孔体であり実質的に親水性の材料を、多孔質材料と多孔質膜との間に挿入することが可能である。そのような状況では、介在する多孔質材料は、第2の多孔質材料として効果的に作用するので、本発明の目的に関して、多孔質材料またはパッドであるとみなすことができる。したがって、使用される多孔質材料またはパッドという用語は、同じか、または基本的に同じ機能を提供する

50

複数の材料を包含する。

【0035】

いくつかの実施態様では、材料と膜との接触は、膜および材料に圧力を加えて、特定結合対メンバーが位置する領域の少なくとも一部にわたって、これら2つの完全な、または基本的に完全な接触を確保することを含む。必ずではないが、特定の状況下では、この領域における圧力が本方法の能力を向上させることがわかっている。例えば、本方法の感度および信頼性を向上させることができる。また、反応領域内の試料の量を増加させることができる多孔質材料の入り込み特性を向上させることもできる。圧力によって、多孔質材料と多孔質膜との間の接触量をさらに増加させることができる。すなわち、多孔質材料が試料塗布サイトおよび反応サイトを含むいくつかの実施態様では、反応サイトにおける多孔質材料の加圧によって装置の感度、ひいては本発明のアッセイまたは方法を改善できることがわかっている。あらゆる特定の動作原理に限定することを望むものではないが、膜と材料との間の接触を向上させることに加えて、多孔質材料の反応領域の加圧によって、膜と接触する材料の領域、特に特定結合対メンバーを含む膜の部分への液体の移動が向上し、液体の領域外への移動を妨げる。実質的に、圧縮によって、液体が圧縮領域に集められる。領域外へ移動させずに、領域内への移動を向上させることによって、（加圧していない材料と比較して）その領域内の物質の量が増加し、多孔質膜への物質（存在すれば）の拡散が向上する。

10

【0036】

本発明の方法によれば、少なくとも特定結合対メンバーを含む領域において多孔質膜が湿るように、湿らせた多孔質材料と多孔質膜との接触が十分な時間保持される。そのようにすることによって、物質が試料内に存在すれば、その物質は、膜の中、上、周辺、周囲へ拡散して、その膜に関連する特定結合対メンバーと接触することができる。提供される時間の長さは、試料内の物質の量、多孔質材料および膜の多孔性、膜に関連する特定結合対メンバーの量、物質への特定結合対メンバーの特異性および結合強度、温度、および他の要因（これらは全て、概ね迅速な試験のための当技術で使用する時間、濃度、温度などに基づく過度の実験を行わずに、当業者が選択することができる）によって変化するが、一般に、膜の十分な湿潤は1分以内に生じるはずである。いくつかの好適な実施態様では、膜および材料は、約または正確に30秒、約または正確に1分、約または正確に2分、約または正確に3分、約または正確に5分、約または正確に10分、約または正確に15分、約または正確に20分、約または正確に25分、または、約または正確に30分のような、少なくとも30秒間接触が保持される。本願明細書で使用する場合、特に明記しない限り、列挙された時間、温度、および他の数値は、列挙された数の上限または下限において基準数の約5%の範囲を含む。したがって、「60秒」とあれば、57秒乃至63秒のうちの任意の時間の長さが含まれる。

20

30

【0037】

膜と材料との接触の保持は、任意の温度で行うことができる。なお、室温（20乃至25）、30、37、40、または50のような、100以下の温度を用いることが好ましい。実際に、本方法は、同じ特定結合対メンバーおよび物質を使用したELISA試験よりも高い感度を提供することができ、一方で、（ELISAに必要とされる）37ではなく室温で行うことができることが意外にも発見されている。

40

【0038】

同様に、特定結合対メンバーおよび物質のあらゆる好適な濃度または量を使用することができる。結合パートナー（例、抗原、酵素基質、核酸、または核酸結合タンパク質）の膜結合型の検出に使用される様々な特定結合対メンバー（例、抗体、酵素、核酸）の一般的な量は、公知技術である。例えば、特定結合対メンバーが抗体であるとき、それは、約0.5ng乃至約1000ugで、約0.5平方mm乃至約100平方mm以上にわたって膜上に存在させることができる。膜に結合する量は、検出すべき物質の量、選択された標識およびシグナル生成システムによって本質的に発生されるシグナルの量/強度、および特定結合対メンバーを結合する領域のサイズに基づいて選択することができる。これら

50

のパラメータは、各シグナル生成システムの公知の特性に基づいて、当業者が選択および調整することが可能である。

【0039】

いくつかの実施態様では、多孔質材料を多孔質膜と接触させる前に、液体の塗布を行う。他のいくつかの実施態様では、多孔質材料を多孔質膜と接触させた後に、液体の塗布を行う。したがって、いくつかの実施態様では、液体が塗布される前に、多孔質材料と多孔質膜とが互いに接触することになる。一般に、多孔質材料と多孔質膜との間の接触が、試料の塗布前または後に生じるかどうかは重要ではない。接触させる時間は、一般に、特定のアッセイに使用される装置の構成、およびその装置の使いやすさに関連して選択する。

【0040】

本方法は、前記特定結合対メンバーおよび前記対象物質を含む錯体の有無を検出するステップであって、当該の錯体の存在が、前記液体試料内に前記対象物質が存在することを示すステップをさらに含む。本発明によれば、試料が対象物質を含む場合、多孔質材料（すなわち反応パッド）と多孔質膜との間の拡散によって、物質は、膜に結合する特定結合対メンバーと接触できるようになる。本発明の方法は、複数の技術的に認識された検出スキームのうちの一つかによって、特定結合対メンバーおよび物質から形成された錯体を検出する。例えば、物質に特異的である抗体（膜に結合する特定結合対メンバー以外）は、その物質を特定結合対メンバーに触れさせる前（例えば、試料を多孔質材料に塗布して、その試料が多孔質材料を通して移動する前、など）か、または物質と特定結合対メンバーとの接触に十分な時間を与えた後に、物質に触れさせることができる。状況によっては、抗体は、直接検出できる標識（例、コロイド状金のような金属ゾル；染料ゾル；ラテックスのような有色；常磁性のビード；および蛍光化合物）のような、検出可能な部分で標識化される。また、基質（例、西洋わさびペルオキシダーゼ、アルカリホスファターゼ）に触れさせたときに検出可能なシグナルを発する酵素のような、間接的な標識によって標識化することもできる。他の状況では、例えば抗体のFc部分に標識を結合させることによって、抗体は、標識に対する特定結合対メンバーとしての機能を果たす。標識は、一方または両方のメンバーが、検出可能な部分、またはアビジン（ストレプトアビジン）/ビオチン対またはその機能的な同等物のような検出可能な部分を生成することができる物質を含む、特定結合対を含むこともできる。

【0041】

上述のパラグラフで言及したように、対象物質のための標識は、多孔質材料の構成要素として提供することが可能である。例えば、反応ゾーン、試料塗布ゾーン、または試料移動ゾーン（特定の実施態様では、試料塗布ゾーンと反応ゾーンとの間）に、（乾燥物質として、または多孔質材料内で乾燥させることが可能な液体溶液として）含浸させることが可能である。液体試料が多孔質材料に入って移動するときに、標識は、液体内に溶解され、液体とともに反応サイトに移動し、最終的に膜に移動する。移動プロセス中に、または反応プロセス中に、標識は、物質（存在すれば）に特異的に結合し、最終的に特定結合対メンバー、対象物質、および標識を含む膜結合型の錯体を得られる。標識が多孔質材料内に含まれる場合のいくつかの実施態様では、材料の孔サイズの選択は、標識または物質 - 標識錯体の移動特性に少なくとも部分的に依存する。

【0042】

物質の検出は、試料内の物質に、定性的、半定量的、または量的な情報を提供することができる。定性的検出は、量は必要ではないが、液体内の物質の存在を実行者に通知する情報を提供する。なお、公知の量の特定結合対メンバーを膜に配置することによって、特定結合対メンバーが結合することができる物質の量を知ることによって、および検出のために存在しなければならない物質 - 標識錯体の量を知ることによって、半量的である物質の検出方法を提供することができる。より詳しくは、これらの量を知ることによって、および検出可能なシグナルを得ることによって、実行者は、その物質が液体内に存在することだけでなく、その物質は、少なくとも検出可能なシグナルを発生させるに必要な量が存在していたことも知ることになる。必要に応じて、飼料の量の量的な測定値は、試験試料

10

20

30

40

50

のシグナルの強度を、公知の量の物質を含んでいる試料から導出される検量線と比較することによって得ることができる。半定量的および量的なアッセイの様々な設計方法が周知の技術であり、そのあらゆる好適なものを本発明に使用することが可能である。

【0043】

また、検出可能なシグナルが存在しないこと、またはその物質、または物質の存在を示す他の何らかの物質が存在しない場合に別に発生される、シグナルの減少を検出することが可能である。したがって、本発明の方法は、全てのタイプのアッセイ（サンドイッチ型アッセイおよび競合アッセイの両方を含む）、および対象物質に対する少なくとも1つの特定結合対メンバーの結合を検出できる、できないに依存する他のアッセイを包含する。

【0044】

本発明の方法は、これに限定されないが、1つ以上の対照反応を提供して、前記方法の1つ以上のステップが成功したかどうかを判断するステップ、1つ以上の試薬が予想通りに働いているかどうかを判断するステップ、または本発明の機能によって信頼できる結果の発生を妨げる物質が試料内に存在しているかどうかを判断するステップを含む、多数の他のステップを含むことができる。対照試薬として使用することができる物質には、これに限定されないが、検出すべき物質または構造的類似体、別の抗体と特異的に反応する抗体、または対象物質またはアッセイで使用される他の何らかの試薬に特異的に結合することができる他のものが挙げられる。したがって、本発明の方法は、検出すべき物質を含む公知の物質を添加して、本方法の1つ以上のステップが設計どおりに機能しているかどうかを判断するステップを含むことができる。当該の対照反応は、当業者に公知であるので、本願明細書ではそれらの設計および実施態様は必要ではない。一般的な対照反応は、標識化された物質を特異的に結合する多孔質膜、または第2の多孔質膜上に第2の領域を提供して、その標識が存在して機能していることを示すだけでなく、その標識が、その膜に関連する任意の結合相手と十分な時間接触していたことも示すステップを含む。当然、複数の線を様々な方向に提供することが可能であり、それぞれの線が、本方法の種々の側面に関する反復的な、または異なる情報を提供する。

【0045】

加えて、本発明の方法は、主要な対象物質に加えて、試料内の1つ以上の物質を検出することができる。他の物質は、試験する試料内に自然的に発生する他の物質とするか、または陽性対照、標識、競争相手などとしての機能を果たすように、試料に意図的に添加する物質とすることができる。したがって、本発明の方法は、試料内の2つ以上の物質を検出することができる。そのようにした場合、複数の物質を、同じ多孔質膜上に検出することができる。あるいは複数の膜を同じ装置上か、または2つの同一装置上（膜に結合する物質のアイデンティティを除く）に提供することが可能である。

【0046】

本発明の方法は、1つ以上の洗浄ステップを含むことが可能である。任意の特定の方法に限定されないが、洗浄ステップは、一般に、間接的な標識を使用して物質を検出する場合の実施態様に使用される。例えば、物質を使用してシグナル（例、西洋わさびペルオキシダーゼ）を発生させる標識を使用する場合、その標識は、一般に、物質にわたって過度に反応混合物内に存在する。加えて、物質-標識錯体が、膜に結合する特定結合対メンバーにわたって過度に存在する可能性がある。当該のいずれの状況でも、特定結合対メンバーを含む膜の内外に残存することが可能な場合は、過度の標識が標識基質と反応してシグナルを発生し、非特異的シグナルまたは暗騒音を表す。この暗騒音を減じるために、適切な量の適切な洗浄液で膜を洗浄することができる。洗浄液は、使用する量および存在する非結合標識の量に従って、1度または1度以上塗布することができる。同様に、他の洗浄ステップを本方法の他の時点に含めることが可能である。いくつかの実施態様では、洗浄ステップを使用して、膜から非結合複合体を洗浄して検出感度を向上させる。当業者は、特異的な結合反応中の様々な時点で、洗浄ステップを行うか、行わないかの利点および不利点を十分承知しているので、洗浄ステップおよび洗浄液の種類および数量を選択して、本発明の特定の実施態様のそれぞれに使用することができる。当該の選択は、過度の実験

10

20

30

40

50

を行わずに行うことができる。

【0047】

第2の側面では、本発明は、本発明の方法を実施するための装置を提供する。概略的に、本発明の装置は、本発明の方法を実行することができるあらゆる構成要素の構成を備える。さらに具体的には、本発明の装置は、対象物質を含む、または含むと思われる液体試料を、前記装置の所定の領域または区域に保持することができる複数のあらゆる構成要素または要素の構成を備え、前記領域または区域は、前記物質に対して直接的または間接的に特異的である特定結合対メンバーを含む、多孔質膜を含む。

【0048】

その最も基本的な形態では、本発明の装置は、(a)液体試料を吸収して透過することができる多孔質材料を含む受け具と、(b)検出すべき物質(試料内の物質またはその物質に結合する物質)に対して特異的である特定結合対メンバーを含む多孔質膜とを備え、前記受け具および多孔質膜は、前記多孔質膜が、前記特定結合対メンバーを含む前記多孔質膜の少なくとも一部にわたって、前記多孔質材料と直接接触できるようにそれぞれ成形される。前記装置は、前記受け具または前記受け具の一部を含む容器をさらに備えることができる。前記装置は、前記多孔質膜のための把持部をさらに備えることができる。いくつかの実施態様では、前記装置は、互いに接触する前記容器と把持部とを備え、前記2つの要素間の接触によって、前記多孔質膜と前記多孔質材料とが、前記特定結合対メンバーを含む前記多孔質膜の少なくとも一部にわたって互いに直接接触する。

10

【0049】

受け具は、装置の物理的および機能的ユニットである。それは、保持すべき対象物質を含む、または含むと思われる液体に、領域および容量を提供する。また、液体の貯蔵部を提供して、特定結合対メンバーを含む多孔質膜の内外に拡散させ、本願明細書では反応パッドまたはゾーンと称する。受け具は、あらゆる形状サイズのものことができ、あらゆる好適な材料で製作することができる。受け具は、少なくとも1つの多孔質材料を含み、同様に、本願明細書ではパッドと称する。なお、該多孔質材料は、受け具によって画定される領域のサイズに必ずしも制限されないことに留意されたい。すなわち、単一多孔質材料または多孔質材料の組み合わせは、受け具の領域にサイズを制限するか、または試料塗布領域、および/または洗浄領域、または装置の特定の構成内に存在する他の領域を越えて延在させることができる。

20

30

【0050】

多孔質材料(同様に「パッド」と称する)は、1つ以上の液体が通過することができる孔、穴、または空間を有するあらゆる材料で作製することができる。したがって、多孔質材料は、吸収剤であるあらゆる材料のものである。多孔質材料には、これに限定されないが、吸収剤またはろ紙(例えばWhatman^(R)3mm紙、およびFiltrona^(R)製品)のような紙製品、合成ポリマー材料(例、ニトロセルロース、ナイロン)、ポリプロピレン、ポリエチレン、ポリフッ化ビニリデン、エチレンビニルアセテート、アクリロニトリルおよびポリテトラフルオロエチレンから形成されるようなプラスチックおよびプラスチック球(例、Porox^(R)プラスチックビード;ボールペンの作製に使用される材料)が挙げられる。他の例には、これに限定されないが、ナノ粒子/球/管が挙げられる。

40

【0051】

材料の孔サイズは、所望の特性に基づいて選択することができる。多孔質材料を形成することができる様々なタイプの材料に、多数の多孔性を利用することが可能である。例えば、塗布される試料が、粒状材料または固体(例、糞便、土壌)を含む場合は、これらの粒状材料または固体を移動させない、または移動を大幅に遅延させる孔サイズを選択することができる。同様に、試料が血液を含む場合は、血球および血小板を移動させない、または移動を大幅に遅延させる孔サイズを選択することができる。別様には、試料が、検出サイトにおいて不適當であるあらゆる物質を含まない場合(例えば、ある程度まで事前洗浄した試料)は、材料の孔サイズは、ろ過特性に関係なく選択することが可能である。一

50

般に、孔サイズは、約 0.05 マイクロメートル乃至約 0.5 マイクロメートルの範囲である。

【0052】

多孔質材料は、単一の材料から作製するか、または複数の異なる多孔質材料を含むことが可能である。異なる個々の材料は、一方を他方の上に層状にする、2つの端と端を当接する、または液体が、例えば多孔質材料と接触したときに、液体の塗布サイトから多孔質膜上の検出サイトに流れるような、材料の一方の領域から他方へ流れることができる他の構成などの、あらゆる好適な構成とすることが可能である。例えば、多孔質材料は、液体の塗布サイト（塗布ゾーン）における1つのタイプの孔サイズおよび材料、検出サイト（検出ゾーン）における第2の孔サイズおよび/または材料、および検出サイトから離れた（液体の塗布サイトに関して）第3の領域における第3の孔サイズおよび/または材料（第1のものと同一とすることができ）を含むことが可能であり、第3のサイトは洗浄液受けサイト（洗浄液受けゾーン）として機能する。孔サイズおよび材料およびその組み合わせは、様々な資料の特性、検出すべき物質、装置の構成、または他の要件に基づいて、個々のニーズに適合するように選択することが可能である。多孔質材料は、これに限定されないが、物質、活性炭、イオン交換樹脂、および界面活性剤のための標識を含む、本発明の実施に有用であるとみなされる物質を含むことが可能である。さらに、多孔質材料は、孔の少ない、孔の無い、または疎水性膜のような不透過性の材料によって、互いに分離することができる。これらの膜は、本発明の方法の実行中のある時点で取り除いて、液体が、1つ以上の物質から1つ以上の他の物質へ移動できるようにすることができる。例えば、2つの多孔質材料は、プルタブに取り付けられた無孔材料によって分離することが可能である。タブを引くことによって無孔材料を取り除いて、洗浄液のような液体が多孔質材料（例、洗浄パッド）に流れることができるようにする。

10

20

【0053】

多孔質膜は、液体および所定のサイズの浮遊物質がそれを通して流れることができるあらゆる好適な材料で作られた膜である。一般に、膜は、物質への膜結合型の分子の特異的な結合によって対象物質の検出に好適な、当業者に公知の材料から作製される。その例には、ナイロン膜、ニトロセルロース膜、ポリビニルピロリドン膜、ガラス繊維などが挙げられる。

【0054】

多孔質膜は、少なくとも1つの特定結合対メンバーを含む。特定結合対メンバーは、それが、装置の製造および使用状態で膜との関連を保持するような方法で、膜と関連付けられる。一般に、特定結合対メンバーは、共有結合、イオン結合、または、疎水結合によって膜に結合する。膜は、結合を高めるために、結合する前に処理することが可能である。同様に、膜は、結合後に処理して、結合を高めるか、または他の物質の、特定結合対メンバーを結合するサイトとは異なる膜上のサイトへの結合を減じることが可能である。特定結合対メンバーは、あらゆる公知の技術を使用して膜に結合することが可能である。さらに、所望の形状、設計、パターン、方向（例、線、十字、点、円）など、および所望のサイズ（例、0.1 mm、1 mm、2 mm、3 mm、4 mm、5 mmの点の直径など；厚さ1 mm長さ5 mm、厚さ2 mm長さ1 cmの線など）で膜に結合することが可能である。いくつかの好適な実施態様では、線の形状であり、好都合かつ便利な検出形状を提供する。いくつかの実施態様では、多孔質膜は、特定結合対メンバーを含む2つ以上の異なる領域を含む。いくつかの特定の実施態様では、2つ以上の領域は、同じ特定結合対メンバーを含む。いくつかの他の実施態様では、各領域は、異なる特定結合対メンバーを含む。異なる特定結合対メンバーは、同じ物質に対して特異的とするか（内部再現性対照を提供する）、または異なる物質に対して特異的とすることが可能である（例えば、一方を対象物質に対して特異的とし、一方で、1つ以上の他方を他の対象物質または本発明の方法で使用する試薬に対して特異的とする）。

30

40

【0055】

したがって、多孔質膜は、特定結合対メンバーに加えて、他の構成要素を含むことが可

50

能である。例えば、試料内の対象物質の検出に使用される標識を特異的に結合する抗体のような、本発明の方法の機能に対する対照として使用される分子を含むことが可能である。また、第2の特定結合対メンバーを含むことが可能であり、第2の特定結合対メンバーは、試料内の第2の対象物質に特異的である（試料に意図的に添加して陽性対照としての機能を果たす物質を含む）。上述のように、特定結合対メンバーは、結合対内の抗原または抗体、結合対内の受容体またはリガンド、または結合対のいずれかの構成要素とすることが可能である。したがって、本発明は、抗体、抗原、受容体、リガンド、一本鎖核酸などを、その結合相手を検出するために膜に結合することを意図するものである。

【0056】

いくつかの実施態様では、多孔質膜は、把持部と接触する。把持部は、反応パッドによって膜の少なくとも一部にわたって接触を保持するような場所に、膜を保持することができる。また、必要に応じて、反応パッドと接触するように配置できる位置に、膜を保持することもできる。例えば、把持部は、膜と接触するプラスチックの環、四角いものなどとすることができる。接触によって、把持部上に膜を保持するか、または単純に膜と反応パッドとの接触を保持することができる。把持部は、別個の物理的な構成要素とするか、または、例えば装置の容器の一体部分のような、装置の一体部分として作製することが可能である。

10

【0057】

受け具は、容器内に配置することが可能である。容器は、あらゆる好適な材料で作成することが可能であるが、一般にプラスチックで作製される。容器は、本発明の装置に対する実質的な構造強度および液体の不透過性を提供し、また他の機能を提供することが可能である。本発明の装置の基本構成では、容器は、反応パッドおよび膜を含む。膜は、反応パッドとの接触が可能で、あらゆる好適な形態で提供することができる。例えば、膜は、蝶番を介して、容器に接続される把持部に結合することが可能である。別様には、膜は、容器と一体化された把持部に結合することが可能であり、その容器は、膜が反応パッドと接触するように互いに合わせられる2分割したもので作製される。その他の好適な構成は、当業者に明らかであり、全ての当該の構成は本発明に包含される。

20

【0058】

本発明の装置は、多孔質材料を含む試料塗布領域またはゾーン（本願明細書では、試料塗布パッドとも称する）をさらに備えることができる。上述のように、試料は、受け具または反応パッドに塗布することが可能である。なお、いくつかの実施態様では、試料は、受け具および反応パッドから離れたサイトにおいて添加される。いくつかの当該の実施態様では、試料は、多孔質材料を含む試料塗布パッドに添加される。試料塗布パッドの多孔質材料は、反応パッドに使用されるものと同じ材料とすることが可能である（すなわち、物理的に同じ要素とするか、または同じ材料で作製した2つの別個の要素とすることが可能である）。別様には、多孔質材料を異なる材料とすることが可能であり、2つの材料は、塗布パッドからの液体を反応パッドに移行できるように、互いに接触させて配置する。

30

【0059】

試料塗布ゾーンのサイズは、重要ではない。しかし、試料塗布ゾーンおよび反応ゾーンが、互いに、添加される全ての試料を吸収する十分な吸収能力を有することが好ましい。さらに、試料塗布ゾーンは、塗布パッドを含まない開放領域を含むことが可能である。この領域は、一般に、塗布パッドの周縁部および容器の側面によって定義される。この開放領域は、直接的に、またはあふれたものとして、添加される試料を受けるように設計することが可能であり、試料内に存在する固体および大きな粒子のろ過および保持を助力することが可能である。

40

【0060】

装置は、多孔質材料を含む洗浄液受けゾーンまたは領域（本願明細書では、洗浄液受けパッドとも称する）をさらに含むことが可能である。洗浄液受けパッドの多孔質材料は、反応パッドおよび/または試料塗布パッドに使用するものと同じ材料とすることが可能である（すなわち、反応パッドおよび試料塗布パッドと物理的に同じ要素とするか、または

50

他のパッドの一方または両方と同じ材料で作製した別個の要素とすることが可能である)。別様には、多孔質材料を反応パッドおよび試料塗布パッドの一方または両方とは異なる材料とすることが可能である。そのような状況では、洗浄液受けパッドを、(反応パッドを通った)膜からの洗浄液が洗浄液パッドに入れるように、反応パッドまたは塗布パッド、あるいはその両方と接触させて配置する。

【0061】

いくつかの実施態様では、着脱可能な液体不透過性または半透性バリアを、装置の洗浄液受けパッドと1つ以上の他のパッドとの間に挿入する。このバリアは実施態様内に存在し、洗浄液が装置に添加されるまで、反応パッドまたは塗布パッドからのいかなる液体も洗浄液受けパッドに入らないようにする。一般に、液体の流れおよび反応パッドの保持特性によりバリアは不要であるが、確実さを増すために、または他の理由のために、バリアを装置内に含めて、反応パッド内に存在する液体の量を増加させることが可能である。他のいくつかの実施態様では、1つ以上の液体不透過性バリアを、装置内に存在する1つ以上の種々のパッドの間を含む。

10

【0062】

装置は、試料塗布パッドまたはゾーンと反応パッドまたはゾーンとの間に、ろ過パッドまたはゾーンを備えていてもよい。試料塗布パッドおよび反応パッドは、試料を好適にろ過することができるが、試料が膜に触れる前に、試料の付加的なろ過が望ましい場合もある。そのような状況では、ろ過パッドを備えることが可能である。いくつかの実施態様では、ろ過パッドは、単純に、膜によって覆われた領域を越えた反応パッドの延長部分である。別様には、ろ過パッドは、単純に、試料が添加される領域を越えて延在する試料塗布パッドの延長部分とすることができ、いくつかの実施態様では、試料塗布パッド、ろ過パッド、および反応パッドは同じ要素であり、これら種々の「パッド」(または「領域」)は、その物理的特性ではなく、機能および装置内の位置に基づいて指定される。ろ過パッドの主要機能は、特定の物質の反応パッドへの移動を遮断すること、または抑制することである。当該のろ過は、有色複合物を抑制すること、バックグラウンドノイズを生じさせる大きな粒子を抑制することなどによって、対象物質の検出に貢献することが可能である。

20

【0063】

上記説明から分かるように、反応パッド、試料塗布パッド、およびろ過パッドは、全て(同じ材料か、または異なる材料の)多孔質材料から作製することが可能である。同様に、洗浄液受けパッドは、多孔質材料から作製することが可能である。多孔質材料は様々な機能を果たすが、概してそれらは全て、液体が別の材料に移動するように、その材料を通して液体を引き込む役目をする。例えば、試料塗布パッド、ろ過パッド、および反応パッドによって、液体は塗布サイトから検出サイト(すなわち、膜)に移動することができ、同時に、種々の固体および粒子、有色材料、または他の物質をろ過することができる。膜に洗浄液を添加するときに、洗浄液受けパッドは、反応パッドから液体を引き込むことができるので、洗浄液は、膜上の物質の特定の検出を妨げる可能性のある不要な物質を取り除くことができる。

30

【0064】

多孔質材料は、各領域またはゾーンにおいて様々な機能を果たし、これらの機能は、多孔質材料を含む装置の他の領域内に提供することができる機能とかなり重複する。説明を簡単にするために、機能の多くを、装置の特定の領域のそれぞれに関して記述する。しかし、その特性は、記述された領域のみに限定されるものとみなすべきではない。異なる実施態様における多孔質材料の特定の物理的な位置は、当業者に明らかとなり、また、各領域内の多孔質材料の特定の機能も同様に明らかになる。特性は、その領域に限定されるものとみなすべきではない。例えば、受け具の領域では、多孔質材料の主要機能は、保持すべき対象物質を含む、または含むと思われる液体の領域または量を提供すること、特定結合対メンバーを含む多孔質膜への液体の拡散、およびそこから液体を取り出すための貯蔵部を提供すること、および液体を反応領域に引き込むことである。したがって、この領

40

50

域内の多孔質材料は、本明細書において「反応パッド」と称することがある。なお、いくつかの特定の実施態様では、反応パッドは試料受け領域でもあるので、試料を受けて、一般にろ過を行うようにも機能する。さらに、反応パッドと接触する膜の配置により、反応パッドは、膜を洗浄する実施態様内の洗浄液のための初期受容体としての機能を果たす。したがって、反応パッドは、初期の洗浄液受けパッドとしての機能も果たす。

【0065】

当然、他の要素を本発明の装置に含めて、様々な利点を提供することができる。全ての当該の付加的な要素は、本発明に包含されるものと理解されたい。さらに、付加的な利点を提供する付加的な方法ステップを含むことができ、それらは本発明に包含される。当業者は、過度の実験を行わずに、また本発明の範囲および趣旨から逸脱することなく、当該の要素および方法ステップを含むことができる。

10

【0066】

いくつかの実施態様では、キット内に装置を備える。このキットは、装置を単独で、1つ以上の同じ、または複数の異なる様々な構成の装置を備えることができる。別様には、キットは、本発明の方法の少なくとも1つの実施態様の実行に必要な、材料、試料、および装置のうちのいくつか、または全ての材料のような他の材料を備えることが可能である。

【0067】

キット自体は、厚紙、プラスチック、金属、またはガラスなどのあらゆる好適な材料で作製することができる。厚紙およびプラスチックは、キットの好適な材料である。キットは、キットによって提供される構成要素の全てを適切に含むように作製される。したがって、キットによって提供されるように選択された、種々の構成要素を保持するような適切なサイズ、形状、および強度に設計される。

20

【0068】

キットが提供する構成要素は、1つ以上の容器内に存在させることができる。本発明の装置の容器は上述したものであり、この性質の装置の作製に有用であることが公知の様々なプラスチック材料のいずれかを含む、あらゆる好適な材料で作成することができる。他の構成要素のための容器は、プラスチック（例、ポリマー材料）、ガラス、金属、およびゴムを含むがそれらに限定されない、あらゆる好適な材料で作成することができる。容器は、あらゆる好適な形状または形態とすることができるので、例えば、金属、プラスチック、ゴム、ガラス、または布などで作製した、ボトル、小瓶、缶、ジャー、またはバッグとすることができる。容器は、再封可能に、または自動的に封止して最初の開封後に未使用の内容物を保存することが好ましい。

30

【0069】

したがって、いくつかの実施態様では、キットは1つ以上（例、10、20、25、30、50、100）の装置を備え、少なくとも1つの容器は、少なくとも1つの本発明の実施に有用である構成要素を含む。例えば、キットは、再封可能な小袋内に、単独で、または2つ以上を合わせて封止した、25の装置を備えることができる。状況に応じて、この小袋は、乾燥剤を含み、貯蔵中の内容物を低水分に保持することができる。また、キットは、あらゆる好適な容器および数/容量で、次の構成要素を含むことが可能である：元の試料を希釈するための希釈剤（水溶性が好ましい）；洗浄用緩衝剤（水溶性が好ましい）；特定結合対メンバー（例えば、試料内の対象物質に結合するための複合体、および、装置の多孔質膜に配置された抗体によって結合できるもの）；基質（例えば、酵素反応または検出可能なシグナルを発生するための基質）；陽性対照（例えば、公知の親和性によって装置の多孔質膜に配置された抗体に結合する、公知のアイデンティティの抗原）；ピペット（例えば、試料または装置に1つ以上の試薬を添加するための使い捨てピペット）；試験管、手袋、塗布棒、ピペットチップ。当業者は、キットの他の任意の構成要素を想定することができる、全ての他の当該の構成要素は、本発明に包含される。

40

【0070】

少なくとも装置は、キットに挿入する前に、その間に、またはその後殺菌することが

50

好ましい。1つの、いくつかの、または全ての他の構成要素は、キットに挿入する前に、その間に、またはその後殺菌することが好ましい。非常に好適なくつかの実施態様では、キット内の各構成要素は、無菌のものであるか、または他の構成要素の1つ以上とは別々に、またはキット内で一緒に殺菌したものである。殺菌は、これに限定されないが、液体のろ過、電磁放射（例、UV、照射）による照射、化学殺菌（例えば、アルコールのような殺菌剤によって拭き取る）などを含む、あらゆる公知の手段によって達成することができる。

【0071】

キットの1つ以上の構成要素を使用するための、または本発明の方法を実施するための使用説明書をキット内に含めることが可能である。この使用説明書は、紙、カード、プラスチックシートなどへの印刷物のような、別個の構成要素として提供することが可能である。別様には、使用説明書は、キット自体（例えば、キットの側面、上面、または底面）に備えることが可能である。別様には、使用説明書は、キットの構成要素のための容器に備えることが可能である。

10

【0072】

以下、本発明の様々な限定されない特定の実施態様を示す図を参照する。上述の要素は、互いの様々な空間的關係において記述され、本発明の方法を実行する本発明の装置の様々な構成の使用について記述される。図示の大きさは例示のためだけに提供されるものであり、また装置の実際のサイズおよび形状は、図に提供されたものに限定されないことを理解されたい。例えば、サイズは、図に例示されたものの大きさか、またはこれより大きく、あるいは小さくなりうる。さらに、図は、互いに対して必ずしも適切な尺度で全ての要素を示したのではなく、いくつかは明確化または他の理由によって誇張されていることを理解されたい。

20

【0073】

図1は、概して本発明の装置1の基本構成を示す。図1に示される装置は、パッド110（本願明細書では「反応チャンバパッド」とも称する）の形態で多孔質材料を含む、受け具100を備える。装置は、膜の中央の単一の線に沿って、共有結合、疎水性、または、イオン結合によって付着させた、対象物質のための特定結合対メンバー130を含む多孔質膜120をさらに備える。この装置の構成を有する本発明の実施では、対象物質を含む、または含むと思われる液体試料を、任意の領域において受け具100に塗布する。次いで多孔質膜120を、膜120および材料110が、少なくとも特定結合対メンバー130を配置した膜110の領域にわたって、連続的な接触表面を形成するように、受け具100の多孔質材料110と直接接触させて配置する。多孔質材料110内に存在する液体は、これで膜120の中に、外に、これを通して、およびその周辺に拡散することが可能となり、物質が存在すれば、特定結合対メンバー130と接触して特異的に結合する。物質がすでに標識化されているいくつかの実施態様では、この時点で結合の検出が達成される。標識がまだ物質と関連付けられていないいくつかの実施態様では、特定結合対メンバーと物質の錯体を標識化してから、検出することができる。いくつかの実施態様では、バックグラウンドを減少させるために洗浄ステップを含む。洗浄を行うときには、洗浄液を膜120に塗布して、多孔質材料110に浸漬できるようにする。これによって、膜120に結合していない材料が取り除かれ、シグナル/ノイズ比が向上する。いくつかの実施態様では、液体内の物質は、最初に、膜に関連付けられたものに特異的に結合する特定結合部材（例、複合体）によって結合し、2つの特定結合対メンバーには反応する時間が与えられる。

30

40

【0074】

図1の装置1は、他の要素とともに使用するとき、以下の様々な点において「反応チャンバ」とも称する。

【0075】

図2では、多孔質材料210を含む受け具200を備えた本発明の装置2を示す。本実施態様では、多孔質膜220は、特定結合対メンバー230の領域において多孔質膜22

50

0と多孔質材料210とが連続的に接触するように、多孔質材料210と接触する。この装置の構成を有する本発明の実施では、多孔質膜220と接触する領域以外の任意の領域において、対象物質を含む、または含むと思われる液体試料を受け具に塗布する。多孔質材料内に存在する液体は、これで膜220の中に、外に、これを通して、およびその周辺に拡散することが可能となり、物質が存在すれば、特定結合対メンバー230と接触して特異的に結合する。物質がすでに標識化されているいくつかの実施態様では、この時点で結合の検出が達成される。標識がまだ物質と関連付けられていないいくつかの実施態様では、特定結合対メンバーと物質の錯体を標識化してから、検出することができる。いくつかの実施態様では、バックグラウンドを減少させるために洗浄ステップを含む。洗浄を行うときには、洗浄液を膜220に塗布して、多孔質材料210に浸漬できるようにする。これによって、膜220に結合していない材料が取り除かれ、シグナル/ノイズ比が向上する。

10

【0076】

図3は、本発明の装置3の別の実施態様を示し、多孔質材料310を含む受け具300は容器335内に含まれ、多孔質膜320は把持部336によって保持される。本実施態様では、把持部336および容器335は、プラスチックで作製されている。把持部336は容器335と一体化され、これらは蝶番338の比較的柔軟なプラスチック部分によって連結される。他のいくつかの実施態様では、他の材料および/または他の構造物を使用して、これに限定されないが、蝶番機能の提供において使用する。

【0077】

この本発明の装置の構成を有する本発明の方法の実施では、対象物質を含む、または含むと思われる液体試料を、多孔質材料310の任意の領域において受け具300に塗布する。塗布は、直接行うか、または領域331のような受け具300と容器335との間に存在する空間を通じて行う。膜320を含む把持部336は、次いで、特定結合対メンバー（図示せず）が存在する膜320の少なくとも一部において、膜320が多孔質材料310と接触するように、蝶番338を通じて回転させる。留め具すなわちリップ337は、把持部336を係合して、上述のような膜320と材料310との接触を保持する。多孔質材料310内に存在する液体は、これで膜320の内外に拡散することが可能となり、物質が存在すれば、膜320上に存在する特定結合対メンバー（図示せず）と接触して特異的に結合する。物質がすでに標識化されているいくつかの実施態様では、この時点で結合の検出が達成される。標識がまだ物質と関連付けられていないいくつかの実施態様では、特定結合対メンバーと物質の錯体を標識化してから、検出することができる。いくつかの実施態様では、バックグラウンドを減少させるために洗浄ステップを含む。洗浄を行うときには、洗浄液を膜320に塗布して、多孔質材料310に浸漬できるようにする。これによって、膜320に結合していない材料が取り除かれ、シグナル/ノイズ比が向上する。

20

30

【0078】

図4Aは、本発明の装置4を示し、図3の装置3を、多孔質膜410と接触して配置される洗浄液受けパッド440を含むように変更したものである。洗浄液受けパッド440は、反応パッド410と同じか、または異なる多孔質材料で作製される。本実施態様では、洗浄液受けパッド440は、反応パッド410とは別個のパッドである。しかし、他のいくつかの実施態様では、反応パッド410および洗浄液受けパッド440は同じ要素であり、主に機能に基づいて区別される。

40

【0079】

さらに具体的には、反応パッド410を備えた受け具400は、容器435内に含まれ、受け具400だけでなく洗浄液受けパッド440も含む。多孔質膜420は、把持部436によって保持される。本実施態様では、把持部436および容器435はプラスチックで作製される。把持部436は容器435と一体化され、これらは蝶番438の比較的柔軟なプラスチック部分によって連結される。他のいくつかの実施態様では、他の材料および/または構造物を使用して、蝶番機能などを提供する。

50

【0080】

この本発明の装置の構成を有する本発明の方法の実施では、対象物質を含む、または含むと思われる液体試料を、反応パッド410の任意の領域において受け具400に塗布する。塗布は、直接行うか、または領域431のような受け具400と容器435との間に存在する空間を通じて行う。膜420を含む把持部436は、次いで、特定結合対メンバー（図示せず）が存在する膜420の少なくとも一部において、膜420が多孔質材料410と接触するように、蝶番438を通じて回転させる。留め具すなわちリップ437は、把持部436を係合して、上述のような膜420と反応パッド410との接触を保持する。反応パッド410内に存在する液体は、これで膜420の内外に拡散することが可能となり、物質が存在すれば、膜420上に存在する特定結合対メンバー（図示せず）と接触して特異的に結合する。物質がすでに標識化されているいくつかの実施態様では、この時点で結合の検出が達成される。標識がまだ物質と関連付けられていないいくつかの実施態様では、特定結合対メンバーと物質の錯体を標識化してから、検出することができる。

10

【0081】

いくつかの実施態様では、バックグラウンドを減少させるために洗浄ステップを含む。洗浄を行うときには、洗浄液を膜420に塗布して、反応パッド410に浸漬できるようにする。これによって、膜420に結合していない材料が取り除かれ、シグナル/ノイズ比が向上する。一般に、膜420に塗布した洗浄液の量は、パッド410の収容力を超えており、対象物質を含む液体によって（少なくとも部分的に）すでに湿っている。この状況では、過剰な洗浄液（および元の液体試料の一部）は、反応パッド410を通過して洗浄液受けパッド440に移動する。

20

【0082】

図4Bは、図4Aに示される本発明の装置の代替構成を示し、洗浄液受けパッド440を反応パッド410の下に配置したものである。装置の動作の原理は、図4Aに関して上述したものと同じである。しかし、本構成では、液体が反応パッド410と容器435との間の空間に塗布されることは好ましくない。この図では、全ての要素は、図4Aのものと同じアイデンティティを有する。

【0083】

図4Cは、図4Aに示される装置の代替構成を示し、洗浄液受けパッド440および反応パッド410を、着脱可能な液体不透過性バリア445によって分離したものである。本構成では、不透過性の壁445は、洗浄液受けパッド440および反応パッド410との間に挿入され、スロット446を介して容器435の外部に延在してタブ447を触れさせる。この構成を有する本発明の方法の実施は、図4Aに関して上述したものと同じである。なお、不透過性の壁445は、洗浄液受けパッド440への液体の移動を遮断するので、不透過性の壁445は、一般に、膜420および反応パッド410に接触した後で、洗浄液を膜420に塗布する前に取り除かれる。また、このように使用することで、膜420の内外の試料の拡散が所望の時間進行した後まで、元の試料の塗布/反応パッド410から洗浄液受けパッド440への流れも制限する。このパネル内に示される全ての他の要素は、図4Aに関して上述したものと同じである。

30

【0084】

図5に示される別の構成の装置では、図1に示される基本的な設計を変更して、受け具500の多孔質材料510が反応チャンパーを越えるように（すなわち、多孔質膜520の領域よりも大きい）、装置5が試料塗布パッド551を備えた液体試料塗布ゾーン550を備えるように形成する。示される実施態様では、試料塗布パッド551および反応パッド510は、同一である。しかし、他のいくつかの実施態様では、これら2つの要素は別個のものであり、液体が一方から他方に流れるように、それらが物理的に互いに接触するように構成する。この装置の構成を有する本発明の実施では、対象物質を含む、または含むと思われる液体試料を、試料塗布ゾーン550内の任意の領域において試料塗布パッド551に塗布する。その多孔性の性質により、試料塗布パッド551によって、塗布された試料の少なくとも一部が、反応パッド510に移動する。試料は、次いで受動拡散を

40

50

通じて多孔質膜 520 の内外に移動することができ、対象物質が存在すれば、多孔質膜 520 上の特定結合対メンバー（図示せず）と接触して結合することができる。検出および洗浄は、必要に応じて、上述のように行うことができる。

【0085】

図 6 は装置 6 を示し、図 5 に示される本発明の装置の構成であるが、試料塗布パッド 651 および反応パッド 610 のための容器 635 を含み、また多孔質膜 620 のための把持部 636 を含むように変更したものである。この特定の実施態様では、容器 635 は、塗布パッド 651 に液体試料を塗布できるようにする開口部、すなわちポート 655 を備える。この装置の実施態様の使用は、上述のように進めることができる。

【0086】

図 7 は装置 7 を示し、図 6 に示される装置の構成であるが、洗浄液受けパッド 740 を、反応パッド 710 の隣に接触させて備えたものである。この装置の構成を有する本発明の実施では、試料塗布パッド 751 に試料を塗布した後に、液体が反応パッド 710 に移動して多孔質膜 720 の内外に拡散する。洗浄液は膜 720 に添加され、過剰な洗浄液は（元の液体試料の一部とともに）反応パッド 710 を通って、洗浄液受けパッド 740 に流れる。特に参照したものの以外、図に示される全ての要素は、図 6 および / または図 5 内のものと同一である。示される類似の要素は、図面間において同じ要素である。

【0087】

図 8 は装置 8 を示し、本発明の装置の構成であり、反応パッド 810 は、液体試料塗布パッド 851 および洗浄液受けパッド 840 と同じ材料で作製されているが、把持部 836 によって及ぼされる圧力によって、液体試料塗布パッド 851 および洗浄液受けパッド 840 と比較して加圧されている。この本発明の好適な実施態様では、膜 820 に圧力を加えることによって、反応パッド 810 の圧縮が生じる。この圧縮は、反応パッド 810 における試料の保持を向上させて、反応パッド 810 と膜 820 との間の試料の拡散を促進する。特に参照したものの以外、図に示される全ての要素は、図 7、図 6 および / または図 5 内のものと同一である。示される類似の要素は、図面間において同じ要素である。

【0088】

図 9 は装置 9 を示し、本発明の装置の構成であり、反応パッド 910 は、液体試料塗布パッド 951 および洗浄液受けパッド 940 と同じ材料で作製されているが、容器 935 によって（多孔質膜 920 に対して）下から及ぼされる圧力によって、液体試料塗布パッド 951 および洗浄液受けパッド 940 と比較して加圧されている。図では、容器 935 によって圧縮が生じ、この効果を提供する形状に成形される。しかし、他の同等の実施態様では、容器 935 は、反応パッド 910 に圧力を加える更なる要素を備える。容器 935 による加圧は、図 8 に関して上述したもののおよび明細書内の他の場所で述べたものと同じ利点を提供する。特に参照したものの以外、図に示される全ての要素は、図 8、図 7、図 6 および / または図 5 内のものと同一である。示されるおよび / または番号をつけた類似の要素は、図面間において同じ要素である。

【0089】

図 10 は、本発明の装置 10 を示し、装置 10 の外部を上から見たものである。この図では、試料塗布ポート 1055 が装置 10 の一端に位置し、多孔質膜 1020 の上の装置 10 の開口部は、対象物質の存在の検出（および、状況に応じて、1 つ以上の対照反応）を観察することができる検出窓 1060 を提供する。ポート 1055 および窓 1060 は、容器 1035 上に配置される。この装置の実施態様を使用した方法の実施では、ポート 1055 の下または近くの塗布パッドまたは反応パッドに、パッドに直接、またはパッドと容器 1035 との間の空間に試料を添加する。試料またはその一部は、少なくとも膜 1020 と接触するまで、好ましくは膜 1020 の下の反応パッド（図示せず）を通して、パッドに沿って移動する。膜 1020 の中、外、上、および全体への試料の拡散によって、試料内の対象物質と膜 1020 に関連する特定結合対メンバー（図示せず）との間の接触が可能となる。膜上の特定結合対メンバーと結合する物質の検出は、窓 1060 を通して膜を観察することによって行うことができる。

10

20

30

40

50

【0090】

図11は、図10に示される装置11の代替構成を示す。本構成では、試料塗布ポート1155が装置11の1つのコーナー部に配置され、検出窓1160および膜1120は中央に配置される。この装置の実施態様による本発明の方法の実施では、ポート1155の下または近くの塗布パッドまたは反応パッド（図示せず）に、パッドに直接、またはパッドと容器1135との間の空間に試料を添加する。試料またはその一部は、少なくとも膜1120と接触するまで、パッドに沿って移動する。膜1120の中、外、上、および全体への試料の拡散によって、試料内の対象物質と膜1120に関連する特定結合対メンバーとの間の接触が可能となる。膜上の特定結合対メンバーと結合する物質の検出は、窓1160を通して膜を観察することによって行うことができる。

10

【0091】

図12は、多孔質膜1220が特定結合対メンバー1230を含み、対象物質および陽性対照1270に対して特異的である、本発明の装置12の構成の平面図である。本構成では、両方の要素が、検出窓1260によって画定される領域内に存在するように、膜1220上に配置される。特に述べられていない図12に示される全ての要素は、図11に示されるものと同一であり、全てが同じ機能を有する。本発明の方法の実施は、上述の開示に基づいて進める。この装置の実施態様を使用した方法の実施によって、未知の物質に対する単一試料の試験が可能になり、また本装置および方法の機能に陽性対照を提供する。

【0092】

図13は、容器1335内の単一の試料塗布パッド1351が分岐して2つの別個の反応パッド1310aおよび1310bに連結した、本発明の装置13の構成を示す。それぞれのパッドは、異なる多孔質膜1320aおよび1320b、および異なる洗浄液受けパッド1340aおよび1340bの少なくとも部分的に下においてこれらと接触する。多孔質膜1320aおよび1320bは、特定結合対メンバー1330aおよび1330bを含み、それぞれは異なる物質に対して特異的である。この装置の構成では、本発明の方法を使用して、単一液体試料内の2つの異なる物質を検出することができる。いくつかの実施態様では、物質のうちの1つが試料内に（自然の、または添加された構成要素として）存在することがわかっているので、1つの膜（1320aまたは1320b）は、本装置および方法に対する陽性対照として作用する。

20

【0093】

図14Aは、試料塗布パッド1451が容器1435によって画定される装置14の内部の領域を越えて延在する、本発明の装置14の構成を示す。試料塗布パッド1451は、ろ過パッド1470、反応パッド1410、および洗浄液受けパッド1440と一体化される。反応パッド1410は、少なくとも部分的に膜1420の下においてそれと直接接触し、特定結合対メンバー1430を含む。本発明のこの装置の構成を使用した本発明の実施では、塗布パッド1451は、液体に浸漬すること、液体の流れ（例、尿の流れ）に挿入すること、ピペットによってパッドに試料を塗布すること、などによって液体試料と接触する。液体試料は、塗布パッド1451を通過してろ過パッド1470に入る。いくつかの実施態様では、対象物質に結合する標識（図示せず）は、ろ過パッド1470内に存在し、液体によって可溶化される。標識は、ろ過パッド1470の通過中（および/またはアッセイ中の後半）に試料内に存在する物質に結合する。液体試料は、次いで反応パッド1410に入り、膜1420内に、これを通して、その外に、およびその周辺に拡散する。いくつかの実施態様では、対象物質に結合する標識は、反応パッド1410内および/またはその表面に存在し、液体によって可溶化される。標識は、反応パッド1410の通過中（および/またはアッセイ中の後半）に試料内に存在する物質に結合する。反応パッド1410から膜1420内に、これを通して、その外に、およびその周辺に拡散することによって、（存在すれば）対象物質または基質-標識錯体の特定結合対メンバー1430との接触が可能になる。直接的な標識を使用したいくつかの実施態様では、標識は、（上述のように）初期に物質に結合させるか、または特定結合対メンバーへの物質の結合と

30

40

50

同時に、またはその後に物質に結合させることができる。特定結合対メンバー - 物質 - 標識錯体を形成すると、物質の存在を検出することができる。間接的な標識を使用したいいくつかの実施態様では、標識は、上述の任意の時期に添加することができる。特定結合対メンバー - 物質 - 標識錯体を形成すると、あらゆる過剰な標識、および膜上に存在している可能性のある他の物質は、洗浄液を膜 1 4 2 0 に添加することによって洗浄して取り除くことができる。洗浄液は、膜 1 4 2 0 を通って反応パッド 1 4 1 0 に入る。反応パッド 1 4 1 0 の収容力を超える過剰な洗浄液が存在するので、液体は洗浄液受けパッド 1 4 4 0、ろ過パッド 1 4 7 0、またはその両方に導かれる。洗浄液受けパッド 1 4 4 0 は、一般に（塗布ゾーン 1 4 5 1 において添加すべき適切な量を選択することにより）乾燥しているか、または実質的に乾燥しており、一方で、ろ過パッド 1 4 7 0 は、少なくとも部分的に湿っているので、洗浄液受けパッド 1 4 4 0 は、一般に、膜に塗布される洗浄液の大部分を吸収する。洗浄は、好適なシグナル / ノイズ比を達成するまで何度でも繰り返すことが可能である。洗浄後に、間接的な標識のための基質を添加し、必要に応じて別の洗浄を行ってバックグラウンドシグナルを減じることが可能である。特定のシグナルの検出は、元の試料内の対象物質の存在を示す。

10

【 0 0 9 4 】

図 1 4 B は、図 1 4 A に示される装置 1 4 の別の実施態様を示す。図 1 4 B の装置では、塗布パッド 1 4 5 1 は、対象物質に結合する酵素複合体を含む尿のような試料が直接塗布される、吸収性プラスチック材料を含む。試料を加えた酵素複合体は、塗布パッド 1 4 5 1 と一体であるろ過パッド 1 4 7 0 を通って移動し、容器 1 4 3 5 によって加圧されたるろ過パッド 1 4 7 0 を通って容器 1 4 3 5 に入る。試料を加えた酵素複合体は、ろ過パッド 1 4 7 0 と一体であり、ろ過パッド 1 4 7 0 と同様に容器 1 4 3 5 によって加圧されたるろ過パッド 1 4 7 0 を通って反応パッド 1 4 1 0 に入る。対象物質が存在する場合は、試料塗布パッド 1 4 5 1、ろ過パッド 1 4 7 0、または反応パッド 1 4 1 0 の通過中に、塗布前の混合時に酵素複合体と反応する。試料は、物質（または物質 - 標識複合体錯体）が膜 1 4 2 0 の中に、外に、およびこれを通して拡散し、特定結合対メンバー 1 4 3 0（図示せず）と接触して錯体を形成するための十分な時間、膜 1 4 2 0 と接触する。次いで洗浄液を膜 1 4 2 0 に塗布し、過剰な洗浄液は膜 1 4 2 0 を通って、少なくとも洗浄液受けパッド 1 4 4 0 に入る。試料内の物質の有無の検出は、特定結合対メンバー 1 4 3 0（図示せず）において、またはこの近くにおいて膜 1 4 2 0 が発生するシグナルを検出することによって行う。

20

30

【 0 0 9 5 】

図 1 4 C は、図 1 4 A および 1 4 B 示される装置 1 4 のさらに別の構成を示す。本構成では、試料塗布パッド 1 4 5 1、ろ過パッド 1 4 7 0、反応パッド 1 4 1 0、またはこれらを 2 つまたは全て組み合わせたものは、金複合体を含む。金複合体は、対象物質に特異的に結合し、パッドに浸透するときに、塗布された液体試料によって溶解されて、物質が存在すれば結合する。膜 1 4 2 0 の中に、外に、これを通して、およびその周辺への拡散によって（現在ろ過されている）液体が膜 1 4 2 0 と接触すると、物質 - 金複合体は、特定結合対メンバー 1 4 3 0（図示せず）に結合し、特定結合対メンバー 1 4 3 0 において、またはこの近くにおいて、液体と膜 1 4 2 0 との 30 秒またはそれ以上の接触によって、検出可能なシグナルを発生させる。液体内の物質の存在は、洗浄ステップを必要とせず、検出窓 1 4 6 0 においてシグナルを（一般に肉眼によって）検出することによって判断する。

40

【 0 0 9 6 】

図 1 5 は、本発明の装置 1 5 の構成を示す。図 1 5 A に示されるように、容器 1 5 3 5 は「二枚貝型」型容器であり、上半分 1 5 3 5 a および下半分 1 5 3 5 b が、柔軟な蝶番 1 5 8 0 によって周縁部に沿って互いに取り付けられる。

【 0 0 9 7 】

図には示されないが、いくつかの実施態様では、膜のための把持部が上半分 1 5 3 5 a と一体化され、検出窓の周縁部を画定する。試料供給ポートは、同様に上半分 1 5 3 5 a

50

と一体化され、塗布パッドの上のサイトにおいて上半分 1 5 3 5 a の開口部によって画定される。上半分 1 5 3 5 a は、1 つ以上のピンまたはピンを収容するための凹部も備え、ピンと凹部との係合によって、上半分 1 5 3 5 a および下半分 1 5 3 5 b を互いに保持する摩擦嵌め合いが生じる。

【0098】

いくつかの代表的な実施態様では、下半分 1 5 3 5 b は、試料塗布パッド、ろ過パッド、反応パッド、および洗浄液受けパッドを含む。また、一般に、ピンまたは1 つ以上のピンを収容するための1 つ以上の凹部も備え、ピンと凹部との係合によって、上半分 1 5 3 5 a および下半分 1 5 3 5 b を互いに保持する摩擦嵌め合いが生じる。

【0099】

図 1 5 B は、図 1 5 A に示される装置 1 5 の一実施態様の下半分の平面図を示す。図では、試料塗布パッド 1 5 5 1 は、ろ過パッド 1 5 7 0、反応パッド 1 5 1 0、および洗浄液受けパッド 1 5 4 0 と一体化され、それらは全て幅 2 . 2 c m である。反応パッド 1 5 1 0 は、試料塗布パッド 1 5 5 1、ろ過パッド 1 5 7 0、反応パッド 1 5 1 0、および洗浄液受けパッドよりも 0 . 3 c m 広く（各側 0 . 1 5 c m ずつ）、膜 1 5 2 0（図示せず）を完全に支持し、その寸法は、長さ 0 . 7 5 c m、幅 2 . 5 c m である。摩擦嵌め合い調整ポスト凹部 1 5 8 1 は、容器 1 5 3 5 b の一部として、また留め具ポスト 1 5 8 2 として存在する。

【0100】

図 1 5 C は、図 1 5 A および / または図 1 5 B に示される装置 1 5 の側面からの断面図であり、上半分 1 5 3 5 a は上方に位置するが、下半分 1 5 3 5 b とは接触せず、説明のために蝶番を取り除いて上半分および下半分を調整できるようにする。図は、試料塗布ポート 1 5 5 5 および観察または検出窓 1 5 6 0 配置を示す。

【0101】

図 1 5 D は、図 1 5 A、図 1 5 B および / または図 1 5 C に示される装置 1 5 の側面からの断面図であり、上半分および下半分が摩擦嵌め合いによって連結される。図から分かるように、本実施態様では、上半分 1 5 3 5 a と下半分 1 5 3 5 b との連結によって、膜 1 5 2 0 が反応パッド 1 5 1 0 と接触する領域およびその近くにおいて、反応パッド 1 5 1 0 の圧縮が生じる。

【0102】

図 1 6 は、本発明の装置の別の実施態様を示す。図 1 6 A では、閉じた状態の装置を示す。図 1 6 B では、開いた状態の装置を示す。本実施態様では、装置 1 6 は、上半分 1 6 3 5 a と下半分 1 6 3 5 b とを備えたプラスチック製の蝶番付容器を備える。下半分 1 6 3 5 b は、試料供給ポート 1 6 5 5 を備え、液体試料塗布パッド 1 6 5 1、ろ過パッド 1 6 7 0、および反応パッド 1 6 1 0 を一体的に組み合わせたものを含む。上半分 1 6 3 5 a は、柔軟な蝶番 1 6 8 0 によって下半分 1 6 3 5 b に取り付けられ、他の容器 1 6 3 5 と同じプラスチック材料で作製される。上半分 1 6 3 5 a は、洗浄液受けパッド 1 6 4 0 と多孔質膜 1 6 2 0 とを含む。多孔質膜 1 6 2 0 は、少なくとも1 つの特定結合対メンバー（図示せず）を含む。

【0103】

閉じた位置にあるとき、膜 1 6 2 0 は、反応パッド 1 6 1 0 と洗浄液受けパッド 1 6 4 0 との間に挟まれて両方のパッドと接触する。接触は、少なくとも1 つの特定結合対メンバー（図示せず）を含む膜 1 6 2 0 の少なくとも一部にわたって、反応パッド 1 6 1 0 と膜 1 6 2 0 との間に生じる。試料は、塗布ポート 1 6 5 5 を通じて塗布パッド 1 6 5 1 に塗布され、試料は塗布パッド 1 6 5 1 およびろ過パッド 1 6 7 0 を通じて反応パッド 1 6 1 0 に移動する。反応パッド 1 6 1 0 内に存在する試料の一部は、膜 1 6 2 0 の内外に拡散し、特定結合対メンバーと接触し、対象物質が存在すれば、特定結合対メンバーに結合し、膜 1 6 2 0 上に保持される。

【0104】

物質と特定結合対メンバーが十分な時間反応した後に、上半分 1 6 3 5 a および下半分

10

20

30

40

50

1635bは、2つが蝶番1680を軸に回転することによって分離される。直接的な標識を使用した場合、その標識はこの時点で添加するか、または反応パッド1610、ろ過パッド1670、または塗布パッド1651に存在させておくことが可能であり、すでに対象物質と結合している。直接的な標識を使用するとき、物質の存在の検出はこの時点で行うか、または膜1620を洗浄してシグナル/ノイズ比を向上させることが可能である。洗浄を行う場合、洗浄液を膜1620に添加し、洗浄液は(膜1620を通した後に)洗浄液受けパッド1640によって吸収される。間接的な標識を使用する場合、標識(または、標識が塗布パッド1651、ろ過パッド1670、または反応パッド1610に組み込まれている場合は、標識のための基質)を、上半分1635aおよび下半分1635bを分離させた後に膜1620に塗布し、特定結合対メンバーを結合した物質との反応に十分な時間、膜1620との接触を保持することができる。洗浄液は、次いで上述のように膜1620に塗布される。必要に応じて、次いで間接的な標識のための基質を膜1620に塗布し、標識と標識基質との間の錯体の形成、または検出可能なシグナルの発生のために十分な時間接触を保持することができる。

10

【0105】

図17は装置17を示し、液体非透過性プラスチック膜1745を、容器1735内の反応パッド1710と洗浄液受けパッド1740との間に配置した、本発明の実施態様を示す。本実施態様では、大きな粒状材料を取り除いて浄化し、複合体を添加した液体試料は、膜1720に塗布され、膜1720と接触する反応パッド1710に流れることができる。対象物質が存在すれば、少なくとも1つの特定結合対メンバー(図示せず)に結合するように、反応パッド1710と膜1720との間を試料が拡散するための十分な時間が提供される。十分な時間の後、タブ1747を引っ張り、不透過性の壁1745を取り除く。洗浄液を膜1720に塗布し、過剰な洗浄液および非結合基質、複合体、および複合体-基質錯体を膜1720から反応パッド1710へ洗浄し、次いで洗浄液受けパッド1740へ洗浄する。物質の存在の検出は、次いで、特定結合対メンバー(図示せず)から、またはその近くからのシグナルを直接検出することによって、または標識のための基質を添加することによって達成される。1つ以上の更なる洗浄をこの時点で行うことが可能である。

20

【0106】

図18は、本発明の装置の別の構成を示す。本構成では、装置18は容器1835を備え、この容器は試料ポート1855と、試料塗布パッド1851とを備え、これらは反応パッド1810および膜1820の隣に接触して備えられる。洗浄液受けパッド1840は、反応パッド1810の下に配置され、不透過性膜1845によって反応パッド1810から分離される。タブ1847を引っ張って不透過性膜1845を取り除くことによって、洗浄液受けパッド1840および反応パッド1810は、直接接触することができ、膜1820から洗浄液受けパッド1840への連続的な流れを提供することができる。実用上、この装置の構成は、試料が膜1820を通してではなく、試料塗布ポート1855において添加されることを除いて、図17を参照して説明したものと同一ように使用される。

30

【0107】

図19は、図16に示されるもの類似した本発明の実施態様を示す。図19Aは、閉じた位置の装置を示す。図19Bは、開いた位置の装置を示す。図19Aから分かるように、装置19は、蝶番1980を介して連結される、上半分1935aと下半分1935bとを備えた容器を備える。上半分1935aは、試料塗布パッド1951と一体化され、把持部1936によって適所に保持される反応パッド1910を備える。膜1920は、反応パッド1910と洗浄液受けパッド1940との間に配置され、把持部1936によって膜1930に加えられる圧力によってその両方と物理的に直接接触する。下半分1935bは、膜1920と物理的に直接接触する洗浄液受けパッド1940を備える。この装置の構成を有する本発明の方法の一実施態様の実施では、図19Aおよび図19Bを組み合わせて示されるように、(標識複合体を添加した)試料は、(反応パッド1910お

40

50

よびろ過パッド1970と一体化された)塗布パッド1951に塗布され、試料の液体は、反応パッド1910に移動して膜1920の内外に拡散することができる。洗浄液は、試料塗布パッド1951に添加され、液体を洗浄液受けパッド1940に引き込む(乾燥している結果)ことによって、反応パッド1910および膜1920を通して引き込まれる。標識複合体のための基質を、次いで膜1920に塗布し、上半分1935aおよび下半分1935bの2つを蝶番1980を軸に回転させて分離することによって、膜1920が現れる。物質の存在は、膜1920上に配置される少なくとも1つの特定結合対メンバー(図示せず)から、またはその近くにおいて発せられるシグナルをアッセイすることによる、視覚的または非視覚的検出方法によって検出する。

【0108】

図20は、容器2035を備えた本発明の装置20の構成を示し、塗布パッド2051は反応パッド2010と一体化され、塗布ポート2055は膜2020および検出窓2060の上/下、およびその反対側に配置される。洗浄液受けパッド2040は、塗布パッド2051および反応パッド2010と直接接触し、塗布ポート2055および検出窓2060に対して、これらのパッドの側面に配置される。この装置の構成を有する本発明の方法の一実施態様の実施では、(複合体を添加した)試料は、塗布ポート2055を通して塗布パッド2051に塗布され、試料は、反応パッド2010に浸透して、少なくとも1つの特定結合対メンバー(図示せず)を含む、反応パッド2010と膜2020との間に拡散することができる。装置20は、液体試料が完全に、または実質的に完全に塗布パッド2051および反応パッド2010に引き込まれ、パッド2010と膜2020との間に所望の量の拡散が生じた後に、反転される。洗浄液は、膜2020に塗布され、反応パッド2010および塗布パッド2055を通して、洗浄液受けパッド2040に引き込まれる。複合体のための基質を添加して、公知および上述の開示に従って、液体内の対象物質の存在の検出を行う。間接的な標識を使用する他の全ての実施態様と同様に、最適なシグナルの強度を得るために、基質および標識を培養することが好ましい。

【0109】

図21は、以下の実施例においても参照される、本発明の装置の一実施態様を示す。一般に、本実施態様は、他の実施態様に関して上述した要素を含む。図21に示される装置のある特定の実施態様では、装置は、その上に配置された2つの線を備えた多孔質膜上に、反応窓の開口部を備える。例えば、装置は、C.ディフィシル毒素A、毒素B、またはその両方に対する抗体を有する試験線(すなわち「T」線)を含むことができる。また、例えば抗IgG抗体または他の抗体に特異的な他の抗体を有する、内部対照として作用する第2の線(すなわち「C」線)を含むこともできる。使用時には、装置は、試料内の毒素Aおよび/またはBのような対象物質の存在を検出することができる。例えば、試料を、希釈剤(例えば、0.02%チメロサル含有の緩衝タンパク質溶液)と、複合体(例えば、0.02%チメロサル含有の緩衝タンパク質溶液内の、西洋わさびペルオキシダーゼに結合した毒素Aに特異的なマウスモノクローナル抗体、および西洋わさびペルオキシダーゼに結合した毒素Bに特異的なヤギポリクローナル抗体)との混合物を含む管に添加することができる。希釈試料-複合体混合物を、次いで試料ウェルに添加することができる。試料ウェルは、装置のシェルの開口部であり、開口部は、試料を得るための領域内の多孔質材料(ろ過パッド)上に開口し、反応窓とは異なる。試料ウェルを通して多孔質材料に希釈試料を添加した後に、装置は、好適な温度(例、室温)で十分な時間(例、15分)培養することができる。この培養期間中に、対象物質(例、毒素Aおよび/またはB)は、試料内に存在すれば、複合体(例、抗毒素抗体-ペルオキシダーゼ複合体)と結合する。装置に試料を塗布した後に、物質-複合体(例えば毒素-抗体)錯体は、存在すれば、少なくとも1つの対抗質材料を通して固定化抗体を含む多孔質膜に移動する。多孔質膜の内外への錯体の拡散には、十分な時間(例、1分)が与えられる。錯体は、存在すれば、固定化抗体によって線上に捕捉される。多孔質膜は、少なくとも線の一部を含む領域において、次いで洗浄用緩衝剤(例、0.02%チメロサル含有の緩衝剤)で、状況に応じて洗浄される。装置は、次いで基質(例、テトラメチルベンジジンを含む溶液)の

10

20

30

40

50

添加によって発現させることができる。培養期間（例、10分）の後に、試験線における錯体の存在は、例えば、「T」線が反応窓の下の多孔質膜に存在する領域において、線（例、青線）の出現を視覚的に検査することによって、判断することができる。この領域の線は、陽性試験を示す。線（例、青線）が、反応窓の下の多孔質膜の「C」領域に存在した場合は、陽性対照反応が生じており、これは装置および方法が適切に機能していること、および結果（対象物質の有無）が有効であることを示している。対照を実行した場合、この対照は、緩衝水溶液内の抗原のような、「C」線における膜上に配置された抗体のための適切な抗原を含むことができる。図21A乃至Dは、本願明細書に記載される線を示し、様々な起こりうる結果を表したものである。

【0110】

したがって、本発明は、液体試料内の少なくとも1つを対象物質を検出する方法であって、前記対象物質を含む、または含むと思われる液体試料を提供するステップと、多孔質材料を少なくとも部分的に湿らせるに十分な量の前記液体試料を、前記多孔質材料に塗布するステップと、直接的または間接的に前記対象物質を結合することができる、少なくとも1つの特定結合対メンバーを含む前記多孔質材料を、多孔質膜と接触させるステップと、前記多孔質材料内に存在する液体が前記多孔質膜の内側、外側、内部、および/またはその周辺に拡散するように、前記多孔質材料と多孔質膜との接触を十分な時間保持するステップであって、前記多孔質膜の内側、外側、内部、および/またはその周辺への前記液体の拡散によって、前記対象物質が存在する場合に、前記特定結合対メンバーへの直接的または間接的な接触をもたらすステップと、前記特定結合対メンバーおよび前記対象物質を含む複合物の有無を検出するステップであって、前記少なくとも1つの錯体の存在が、前記液体試料内に前記対象物質が少なくとも1つ存在することを示すステップと、を含む方法を提供する。いくつかの実施態様では、前記方法は、前記多孔質材料および多孔質膜を含む装置を提供するステップをさらに含むことができる。いくつかの実施態様では、前記多孔質材料は、前記液体試料をろ過して設定値よりも大きいサイズの物質を取り除く。いくつかの実施態様では、前記ろ過は、前記多孔質材料を通った前記液体試料からの液体の不連続な入り込みによるものである。いくつかの実施態様では、前記方法は、2つ以上の対象物質を含む液体とともに使用することができ、これらの物質のうちの1つ、2つ、またはそれ以上を、本発明の方法の単一の装置および/または単一の実施によって検出することができる。したがって、前記方法のいくつかの特定の態様では、各対象物質は互いに異なり、前記方法は、それらのうちの1つ、2つ、またはそれ以上を検出する。前記方法は、糞便、血液、食品、または環境的な試料（例、地下水内の毒性物質）を含む、液体試料上で実施することができる。例示的ないくつかの実施態様では、前記方法は、クロストリジウム・ディフィシル毒素Aおよびクロストリジウム・ディフィシル毒素Bの一方または両方を検出する。いくつかの実施態様では、前記対象物質は、1つ以上の毒素、細菌、ウイルス、細菌産物、酵素（例、原核生物、真核生物）、または寄生体である。いくつかの実施態様では、前記対象物質は、グルタミン酸脱水素酵素である。また、動物のまたはヒトの生成物、抗体、またはラクトフェリンとすることができる。

【0111】

前記方法は、1つ以上の特定結合対メンバーを使用して実施することができる。いくつかの実施態様では、前記特定結合対メンバーのうちの1つ以上が抗体であり、前記抗体のそれぞれが1つ以上の他のものとは異なるか、または同じである。

【0112】

一般的な方法では、錯体の存在を検出する前に、前記膜を洗浄するステップをさらに含むことができる。

【0113】

いくつかの実施態様では、前記多孔質材料に前記液体試料を塗布するステップは、前記多孔質膜から空間的に分離された、前記多孔質材料上の1つの位置において前記液体試料を塗布するステップを含み、それによって、前記液体試料の少なくとも前記液体が前記多孔質材料に移動し、次いで前記多孔質膜に移動する。いくつかの特定の態様では、検

10

20

30

40

50

出ゾーンから離れた試料供給ゾーンの領域において塗布される液体試料は、前記多孔質材料を通して、入り込みプロセスを介して前記多孔質膜に移動する。いくつかの実施態様では、前記膜、前記多孔質材料、またはその両方に物理的な力を加えるステップをさらに含み、当該の力は、本発明の装置および方法の感度を向上させる。

【0114】

本発明の方法は、シグナルを検出して対象物質の存在を判断するステップを含む。いくつかの実施態様では、検出するステップは、前記対象物質と結合する標識から発せられたシグナルを検出するステップを含む。いくつかの特定の実施態様では、前記シグナルは、前記特定結合対メンバー内、またはその周辺に形成された有色の沈殿生成物によって発せられる。したがって、検出するステップは、錯体の検出を介したものとすることができる。したがって、前記方法は、前記多孔質材料に前記液体試料を塗布する前に、標識複合体を前記液体試料と混合するステップをさらに含むことができる。前記標識複合体は、ラテックスビードまたは他の有色粒子、コロイド状金粒子、または基質と結合して検出可能なシグナルを発する反応性物質を含むことができる。いくつかの実施態様では、前記シグナルは、非視覚的なシグナルである。

10

【0115】

本発明は、液体試料内の対象物質を検出するための少なくとも1つの装置を含む。いくつかの実施態様では、装置は、(a)前記液体試料を受けるための多孔質材料を含む受け具であって、前記多孔質材料は、前記液体試料の少なくとも一部を吸収して透過することができる容器と、(b)前記対象物質または前記対象物質に結合された物質に対して特異的である特定結合対メンバーを含む多孔質膜と、を備え、前記受け具および多孔質膜は、前記多孔質膜が、前記特定結合対メンバーを含む前記多孔質膜の少なくとも一部にわたって、前記多孔質材料と直接接触できるようにそれぞれ成形される装置。前記装置は、前記受け具を含む容器、前記多孔質膜のための把持部、洗浄液受けパッド、液体試料塗布パッド、ろ過パッド、またはこれらの要素のうち2つ以上を備えることができる。各要素は、2つ以上の機能的ゾーンに再分割することが可能であり、状況に応じて同じ材料で作製されるが、他のゾーンのうちの1つ以上とは異なる材料で作成することができる。

20

【0116】

いくつかの実施態様では、前記装置は、前記多孔質材料および前記多孔質膜を含む反応パッドを含む容器を備え、前記容器は、前記多孔質膜のための把持部を備え、前記容器は、前記多孔質材料の少なくとも一部が加圧されるように、前記多孔質膜および/または前記多孔質材料に作用する圧力を生じさせる。当然、前記容器は、上述のように他の要素を含むことができる。前記多孔質材料の圧縮によって、前記多孔質膜の少なくとも一部にわたって、前記多孔質膜および前記多孔質材料を直接接触させることができ、本発明の前記装置および方法の機能を向上させることができる。例えば、前記圧力によって、1つ以上の液体が、受動拡散によって前記多孔質膜と前記多孔質材料との間を通過できる。

30

【0117】

したがって、本発明は、液体試料内の少なくとも1つの対象物質を検出するための装置を提供する。前記装置は、(a)前記液体試料を受けるための多孔質材料を含む受け具であって、前記多孔質材料は、前記液体試料の少なくとも一部を吸収して透過することができる容器と、(b)前記対象物質または前記対象物質に結合された物質に対して特異的である特定結合対メンバーを含む多孔質膜を備え、前記受け具および多孔質膜は、前記多孔質膜が、前記特定結合対メンバーを含む前記多孔質膜の少なくとも一部にわたって、前記多孔質材料と直接接触できるようにそれぞれ成形され、前記多孔質膜および多孔質材料は、異なる化学構造を有する異なる要素である装置。いくつかの実施態様では、前記多孔質膜および多孔質材料は、前記多孔質材料に塗布された液体試料が、前記多孔質膜の内側、外側、内部、およびその周辺に拡散するように、物理的に接触する。加えて、前記装置は、前記多孔質膜と多孔質材料との間の物理的接触を、装置の感度が改善されるように発生するように構成することが可能である。前記装置は、前記対象物質が、前記装置に対する一方向の様態で前記多孔質膜を横断して前記対象物質を検出する必要がないように、前記

40

50

多孔質膜と多孔質材料が互いに接触するように構成することが可能である。いくつかの例示的な実施態様では、前記多孔質膜と多孔質材料は、それら2つの間に液体の無方向性の拡散が単純に生じるような方法で互いに接触する。

【0118】

したがって、本発明は、液体試料内の対象物質の存在または量を検出するための装置であって、前記液体試料を受けるための試料受けゾーンであって、前記試料受けゾーンは多孔質材料上に存在する、試料受けゾーンと、前記試料受けゾーンで受けた前記液体試料をろ過するための試料ろ過ゾーンであって、前記試料ろ過ゾーンは多孔質材料上に存在する、試料ろ過ゾーンと、前記対象物質または前記対象物質に特異的に結合する物質に結合する検出ゾーンにおいて、特定の結合部材を備える多孔質膜を備え、前記多孔質膜は、前記多孔質材料のうちのいずれとも同じ要素ではなく、前記多孔質材料および多孔質膜は、前記検出ゾーンの一部を含む少なくとも1つの領域上で物理的に接触し、前記多孔質材料および多孔質膜は、前記液体試料内に存在する液体が、前記検出ゾーンの少なくとも一部を含む領域において、実質的にランダムな無方向性の様態で、前記多孔質膜の内側、外側、内部、および/またはその周辺に拡散できるような構成で物理的に接触する装置を提供する。当然、1つ以上のゾーンは、単一の多孔質材料にまたは2つ以上の異なる材料に存在させることができる。同様に、それらは、2つ以上の異なる材料に存在させることができ、1つ以上の別のものとして、同じか、または異なる組成物を有するように、それぞれ単独で選択することができる。上述のように、前記装置は、前記多孔質材料および多孔質膜の少なくとも一部を含む容器を備えることが可能である。いくつかの実施態様では、前記装置は、洗浄液受けゾーンを含む多孔質材料を備える。

10

20

【0119】

本発明の装置の他のいくつかの例示的な実施態様、および本発明の方法の実施における装置の使用は、以下の実施例において提供され、他のものは説明および図から明白となるであろう。

【実施例】

【0120】

以下の例により本発明をさらに説明するが、これらの例は純粋に本発明の例となることを意図しており、本発明を何ら限定するものではない。

【0121】

例1：本発明の装置および方法の実施例の使用

30

【0122】

本例は、図21A～Dに描写されるように、本発明の装置の実施例における本発明による方法の実施例の典型的な生体外での使用と生体外での使用の指針を詳述するが、ここではクロストリジウム・ディフィシル毒素AおよびBが検出される。本手続きは概ね、参照することにより全体として本文書に組み込まれるTOX A/B QUIK CHEK^T Mキット(TechLab、バージニア州ブラックバーグ; cat. no. T5033)に規定される手続きに従う。特に断りのない限り、TOX A/B QUIK CHEK^T Mキットに規定される手続きがこれらの例に使用された。この例およびTechLabのキットに規定される一般指針は、本発明による方法の別の実施例に必ずしも適用しない。

40

【0123】

糞便検体の採取および取扱い

【0124】

糞便検体に対し用いられる採取および取扱いの標準手順が適切である。検体は2から8の間で補完する。採取して24時間以上経過していない検体を検査することが望ましい。検査を採取から72時間以内に実施することができない場合は、検体を凍結保存(-10以下)することが望ましい。データによると、1回の凍結融解サイクルは、C・ディフィシル毒素AおよびBとともに使用する試料を損ねないことが示されるが、検体の特に複数回の凍結融解は、毒素の分解により活性の喪失につながる可能性があることが知られている。10%ホルマリン、MF、SAF、またはPVA中に保存されていた糞便検体

50

、あるいはキャリア・ブリアまたはC & Sなどの輸送培地中の検体では、通常新鮮な試料あるいは別の組成物中に保存された試料のような最良の結果は得られない。

【0125】

検体は、アッセイを実施する前に十分に混合しておく。糞便検体を希釈剤中に保管することは推奨されない。糞便検体が希釈剤中で希釈されたら速やかに試料を検査することが望ましい。50、100、200、および300 u lの目盛り付の使い捨てピペットを使用することができる。

【0126】

試料の調合

- 任意に、全ての試薬および装置を使用前に室温に戻す。
- 各検査検体に対し1つのカセット（装置）を準備する。
- 希釈剤0.4～0.6 ml（例えば0.425 mlまたは0.5 ml）をプラスチックのスポイトを使用して各希釈試験管に添加する。
- 移動前に検体を均一に懸濁（例えばボルテックス）させる。液体あるいは半固体の検体については、最初が目盛りから最後の目盛り（25 μ l）の間まで検体を吸う。検体を希釈剤に吐出する。同じピペットを使用し、希釈した検体を静かに吸引して、その混合液を吐出することを何度か行って混合する。成形されたあるいは固体の検体については、検体を完全に十分に混合する。木製の塗布棒を使用して、検体の少量を（直径約2 mm）希釈剤に移動する。その塗布棒を使用して、検体を乳化する。任意の対照として、陽性対照あるいは陰性対照（検体希釈剤）1滴を0.4 mlの希釈剤を入れた試験管に添加する。
- 複合体1滴を希釈した検体に添加し、ボルテックスを行なって試験管の中身を混合する。

10

20

【0127】

検査手順

- 検体につき1つ、陽性あるいは陰性対照につき1つの必要な数のカセットを取得する。
- 膜カセットに適切にラベルをつける。
- 調合した試料を取得する。使い捨てトランスファーピペットを使用して、300～400 μ lの希釈した試料-複合体混合液をカセットの試料ポートに移動し、そのカセットを室温で15分間培養する。増加する濡れ領域は、結果窓で見ることができる。ぬれ領域が結果窓に現れない場合は、希釈剤100 μ lを試料ポートに添加し、さらに5分間待つ。
- 15分後、洗浄用緩衝剤300 μ lを反応ポートに加える。洗浄用緩衝剤が完全に反応ポートに入るようにする。
- 基質2滴を反応ポートに添加し、カセットを10分間室温で培養させる。10分の終了時、検出窓から結果を読み取る。対照線を示す色付き線（青など）の様子を観察する（図21A参照）。線は、薄いものから濃いものまでが見られる。

30

【0128】

結果の解釈

【0129】

陽性結果（図21A）：2本の線が見られ、1本は反応ポートの下部（対照線）に、1本は反応ポートの上部（検査線）に現われる。陽性結果は、C・ディフィシル毒素の存在および適切に反応する対照を示唆する。

40

【0130】

陰性結果（図21B）：1本の対照線が、反応ポートの下部にのみ見られる。反応ポート上部には検査線が見られない。陰性結果は、C・ディフィシル毒素の不在を示唆するが、適切に反応する対照を示唆する。

【0131】

無効結果（図21Cおよび21D）：完了した反応は全て、反応ポートの下部に可視の

50

対照線を有さなければならない。完了したカセットに対照線が存在しない場合は、検査は無効である。

【0132】

例2：本発明の装置と組織培養を使用したクロストリジウム・ディフィシル毒素AおよびBの検出比較。

【0133】

本発明による装置の実施例を使用して、50の糞便試料におけるC・ディフィシル毒素Aおよび毒素Bの組み合わせの検出を行ない、その結果を組織培養法を用いて同じ試料から得られた結果と比較した。糞便試料におけるC・ディフィシル毒素の組織培養検出は、毒素を検出する最も高感度な方法であると考えられているため、当技術分野で認められる最適なアッセイである。毒素を検出するために例1に記述される方法を使用した。

10

【0134】

この組織培養検査は、Tech Lab, Inc.により製造されるC・ディフィシルTOX-B検査キット(cat.no.T5003)と、製品の添付書類に記載の手順を用いた。端的に説明すると、糞便試料を1:10で希釈剤に希釈し、0.45ミクロンの無菌フィルターを通した。各糞便試料を2つの組織培養ウェルそれぞれに添加した(50マイクロリットル)。1つのウェルにはC・ディフィシル毒素AおよびBを中和するために抗毒素50マイクロリットルを添加し、他方のウェルにはリン酸緩衝生理食塩水のみ50マイクロリットル添加した。ヒト包皮の組織培養細胞を37で24時間培養したあと細胞の円形化を調べ、48時間後に再度調べた。50%を超える細胞が円形化したウェルは陽性とみなされた。陽性の総括反応に対しては、抗毒素を含まないウェルは細胞の円形化を示した一方、抗毒素を含むウェルは正常でなくてはならなかった。

20

【0135】

表1は、アッセイの結果を示し、本発明の方法および装置と組織培養アッセイの結果を比較する。

【0136】

【表1】

N=50	A/B発明陽性	A/B発明陰性
組織培養陽性	8	0
組織培養陰性	1	41

30

感度	88.9
特異性	100.0
陽性的中率	100.0
陰性的中率	97.6
相関性	98.0

【0137】

結果は、本発明の装置および方法が、組織培養とほぼ完全に同じように機能することを示す。

40

【0138】

例3：本発明の装置とELISAを使用したクロストリジウム・ディフィシル毒素AおよびBの検出比較。

【0139】

本発明による装置の実施例を使用して、50の糞便試料におけるC・ディフィシル毒素Aおよび毒素Bの組み合わせの検出を行ない、その結果をELISAを用いて同じ試料に対して得られた結果と比較した。毒素を検出するために例1に記述される方法を使用した。

50

【0140】

この実験には、TechLab, Inc. の TOX - A / B 検査キットを製品の添付書類の指示に従って使用した。端的に説明すると、糞便を 1 : 5 で試料希釈剤に希釈し、100 マイクロリットルを ELISA の 96 ウェルプレートのウェルに添加した。次に複合体溶液（西洋わさびペルオキシダーゼと複合した C . ディフィシル毒素 A および B に対する抗体を含む）50 マイクロリットルを各ウェルに添加した。ウェルを 37 で 50 分間培養し、毒素と結合していない（ウェルに固相化した抗体と結合した）西洋わさびペルオキシダーゼ複合体を除去するためにウェルを洗浄した。次に、この抗体と酵素のサンドイッチは、基質溶液 100 マイクロリットルを添加して 10 分間培養を行い、続いて反応を止めるために希酸 50 マイクロリットルを添加することにより検出された。陽性反応であったのは、450 nm における光学密度が 0 . 12 を超えるウェルであった。

10

【0141】

表 2 は、アッセイの結果を示し、本発明の方法および装置と ELISA アッセイの結果を比較する。

【0142】

【表 2】

N=50	A/B 発明陽性	A/B 発明陰性
C. ディフィシル A/B II 陽性	8	1
C. ディフィシル A/B II 陰性	1	40

20

感度	88.9
特異性	97.6
陽性的中率	88.9
陰性的中率	97.6
相関性	96.0

30

【0143】

結果は、本発明の装置および方法が、高感度な ELISA 法に相当する結果を出すことを示している。

【0144】

例 4 : 本発明の装置および方法の相対感度の検証

【0145】

本発明の装置および方法の感度を判断した。用いた装置および方法は、TOXA JB QUICK CHECKTM 毒素 A および B 検査 (TechLab, Inc.) のものである。端的に説明すると、装置および方法の感度を高精製毒素 A および B の 2 倍段階希釈を用いて判断した。

40

【0146】

この検査は、濃度 0 . 63 ng / n i L の毒素 A および濃度 1 . 25 ng / m L の毒素 B において、一貫して陽性であった。検査用に段階的に希釈した毒素 A または毒素 B についての 6 つの別個の検査結果（検査 1 から 6）を以下の表に示す。

【0147】

【表 3】

TOX A/B QUIK CHEK™検査における高精製毒素Aの反応

	検査1	検査2	検査3	検査4	検査5	検査6
濃度 (ng/ml)						
1.25	+	+	+	+	+	+
0.63	+	+	+	+	+	+
0.32	+	+	-	+	+/-	+/-
0.16	-	-	+/-	-	-	-
0.08	-	-	-	-	-	-

10

【0148】

【表 4】

TOX A/B QUIK CHEK™検査における高精製毒素Bの反応

	検査1	検査2	検査3	検査4	検査5	検査6
濃度 (ng/ml)						
1.25	+	+	+	+	+	+
0.63	-	-	-	-	+	+
0.32	-	-	-	-	-	-
0.16	-	-	-	-	-	-
0.08	-	-	-	-	-	-

20

表3および4に提示されるデータは、実施された特定の一連の検査で得られた特定の結果を代表する。別の検査では、毒素Aの0.16および毒素Bの0.32から0.63の感度がよく見られる。

30

【0149】

例5：本発明の器具および方法の再現性と精度

【0150】

本発明の装置と方法の再現性と精度を判断するために、図21に描写するように、本発明の装置の実施例を本発明の方法の実施例を用い、TechLabのTOX A/B QUIK CHEK™検査に付属の手續きに従って検査した。さらに具体的には、6つの陽性と2つの陰性を含む合計8つの糞便検体をTOX A/B QUIK CHEK™検査(TechLab, cat. no. T5033)を用い、製造会社の指示に従って、3つの異なる研究所で検査した。カットオフを調べるために、本発明者により分析した際に薄い線を示した弱陽性検体2つを6つの陽性に含めた。全検体は、合法的に市販される装置および、C.ディフィシル毒素AおよびBの存在に対する非常に高感度で正確な検査として広く受け入れられている、C.ディフィシルTOX A/B IITM検査(TechLab; cat. no. T5003)により分類される。全検体はアッセイを実施するまで<-10で凍結維持した。各研究所は、3日間の異なる日に検体を検査した。その後、各研究所からの結果が本発明者に提出され、本発明者自身の結果と比較された。結果は、下に示すが、異なる検査地に一貫しており、また100%の相関性を示した。全ての研究所において、TOX A/B QUIK CHEK™検査を用い、陽性検体は陽性であると確認され、陰性検体は陰性であると確認された。

40

【0151】

【表 5】

本発明に基づく装置および方法を用いた糞便試料の発明者による再現性／精度検査

検体 コード (n=8)	TOX A/B II™ ELISA	1日目	2日目	3日目
TL001	+	+	+	+
TL002	+	+	+	+
TL003	+	+	+	+
TL004	+	+	+	+
TL005	+	+	+	+
TL006	+	+	+	+
TL007	-	-	-	-
TL008	-	-	-	-
相関率	N/A	100	100	100

10

【 0 1 5 2 】

【表 6】

本発明に基づく装置および方法を用いた糞便試料の再現性／精度外部検査

検体 コード (n=8)	TOX A/B II™ ELISA	1日目	2日目	3日目
TL001	+	+	+	+
TL002	+	+	+	+
TL003	+	+	+	+
TL004	+	+	+	+
TL005	+	+	+	+
TL006	+	+	+	+
TL007	-	-	-	-
TL008	-	-	-	-
相関率	N/A	100	100	100

20

30

【 0 1 5 3 】

【表 7】

本発明に基づく装置および方法を用いた糞便試料の再現性／精度外部検査

検体 コード (n=8)	TOX A/B II™ ELISA	1日目	2日目	3日目
TL001	+	+	+	+
TL002	+	+	+	+
TL003	+	+	+	+
TL004	+	+	+	+
TL005	+	+	+	+
TL006	+	+	+	+
TL007	-	-	-	-
TL008	-	-	-	-
相関率	N/A	100	100	100

10

【 0 1 5 4 】

【表 8】

本発明に基づく装置および方法を用いた糞便試料の再現性／精度外部検査

検体 コード (n=8)	TOX A/B II™ ELISA	1日目	2日目	3日目
TL001	+	+	+	+
TL002	+	+	+	+
TL003	+	+	+	+
TL004	+	+	+	+
TL005	+	+	+	+
TL006	+	+	+	+
TL007	-	-	-	-
TL008	-	-	-	-
相関率	N/A	100	100	100

20

30

以上のように、本装置および方法は、4つの異なる実行者の管理下でうまく機能した。

【 0 1 5 5 】

例 6：検体の凍結融解による影響

40

【 0 1 5 6 】

本発明による装置および方法の特徴をさらに明らかにするために、本発明による方法と併せて装置の実施例を使用し、少なくとも1回の凍結融解サイクルを施した検体それぞれの適切性を判断した。

【 0 1 5 7 】

6つの陽性および2つの陰性検体を含む合計8つの糞便検体を図21に描写する本発明の装置の実施例、および本発明の方法の実施例を用いて検査したが、両者とも1回の凍結融解サイクル前後にTechLabのTOX A/B QUIK CHEK™検査(cat. no. T5033)で利用できる。検体は、あらかじめC. ディフィシルTOX A/B II™ (TechLab, Inc.; cat. no. T5003)検査で、毒

50

素 A および B の有無を検査しておいた。その結果は下記の表に示す。含まれるのは凍結融解サイクル後の C . ディフィシル T O X A / B I I ^{T M} 検査での残存反応性である。結果は、凍結融解サイクル後も陽性検体は陽性のままで、陰性検体は陰性のままであることを示した。陽性から陰性へ、または陰性から陽性への転換は、どの検体にも見られなかった。

【 0 1 5 8 】

【表 9】

凍結融解サイクルが本発明の装置および方法に与える影響

検体 コード (n=8)	TOX A/B II TM ELISA (凍結前)	発明 (凍結前)	TOX A/B II TM ELISA (凍結後)	発明 (凍結後)
TL001	+	+	+	+
TL002	+	+	+	+
TL003	+	+	+	+
TL004	+	+	+	+
TL005	+	+	+	+
TL006	+	+	+	+
TL007	-	-	-	-
TL008	-	-	-	-

10

20

【 0 1 5 9 】

例 7 : 2 から 8 での 7 2 時間の検体保存の影響

【 0 1 6 0 】

試料中の対象物質を検出する本発明の装置および方法の使用をさらに詳細に調査するために、6つの陽性および2つの陰性糞便検体(C . ディフィシル毒素 A および B に関して)を 2 4、4 8、および 7 2 時間後に、本発明による装置および方法を用いて、具体的には、T O X A / B Q U I K C H E K ^{T M} 検査 (T e c h L a b , I n c . ; c a t . n o . T 5 0 3 3) で製造会社の指示に従って検査し、糞便試料における毒素の安定性を評価した。結果は、以下に示されるが、本装置および方法が、それぞれの時間間隔において一貫して機能したことを示す。さらに、C . ディフィシル毒素が、これらの検査条件下で少なくとも 7 2 時間安定していることも示される。それぞれの時間において、全ての陽性検体は陽性のまま、陰性検体は陰性のままであった。

30

【 0 1 6 1 】

【表 10】

2°Cから8°Cでの72時間の検体保存の影響

検体 (n=8)	1日目	1日目	2日目	2日目	3日目	3日目
	C. ディフィシル TOX A/B II TM 20分 アッセイ	TOX A/B QUIK CHEK TM	C. ディフィシル TOX A/B II TM	TOX A/B QUIK CHEK TM	C. ディフィシル TOX A/B II TM 20分 アッセイ	TOX A/B QUIK CHEK TM
TL001	+	+	+	+	+	+
TL002	+	+	+	+	+	+
TL003	+	+	+	+	+	+
TL004	+	+	+	+	+	+
TL005	+	+	+	+	+	+
TL006	+	+	+	+	+	+
TL007	-	-	-	-	-	-
TL008	-	-	-	-	-	-

10

20

【0162】

例 8：臨床研究環境において臨床試料を検査するための方法および器具の使用

【0163】

上記の例 4～7で使用される方法および器具は、C.ディフィシル毒素 A および / または B を含むと思われる臨床試料を分析するために用いられる。さらに具体的には、本発明の方法の実施例と一体となって、TOXA/B QUIK CHEKTM (Tech Lab cat. no. T5033) の商標名で Tech Lab, Inc. によりともに販売される本発明の装置の実施例は、3つの民間臨床研究所において、また本発明者により、組織培養アッセイと比較された。試験地と研究者は、検体の数と供給源と併せ、以下の表に提示する。組織培養アッセイは、糞便試料における C.ディフィシル毒素を検出する「最も基準となる検査」とみなされているため、本発明の装置および方法を組織培養アッセイと比較した。矛盾する結果は、C.ディフィシル TOX A/B IITM 検査または Meridian PremierTM 毒素 A および B 検査のどちらかを用いて分析したが、これらはともに糞便検体における毒素 A および B を検出するマイクロタイター ELSA である。この例で本発明者によって実施された試験に対しては、Tech Lab, Inc. の C.ディフィシル TOX - B 検査アッセイを使用して、組織培養アッセイが実施された。

30

【0164】

本発明の装置および方法を組織培養アッセイと比較するとき、感度、特異性、陽性および陰性的中率、また相関率を判断した。また、本分析対組織培養アッセイについての 95% 信頼区間も判断された。

40

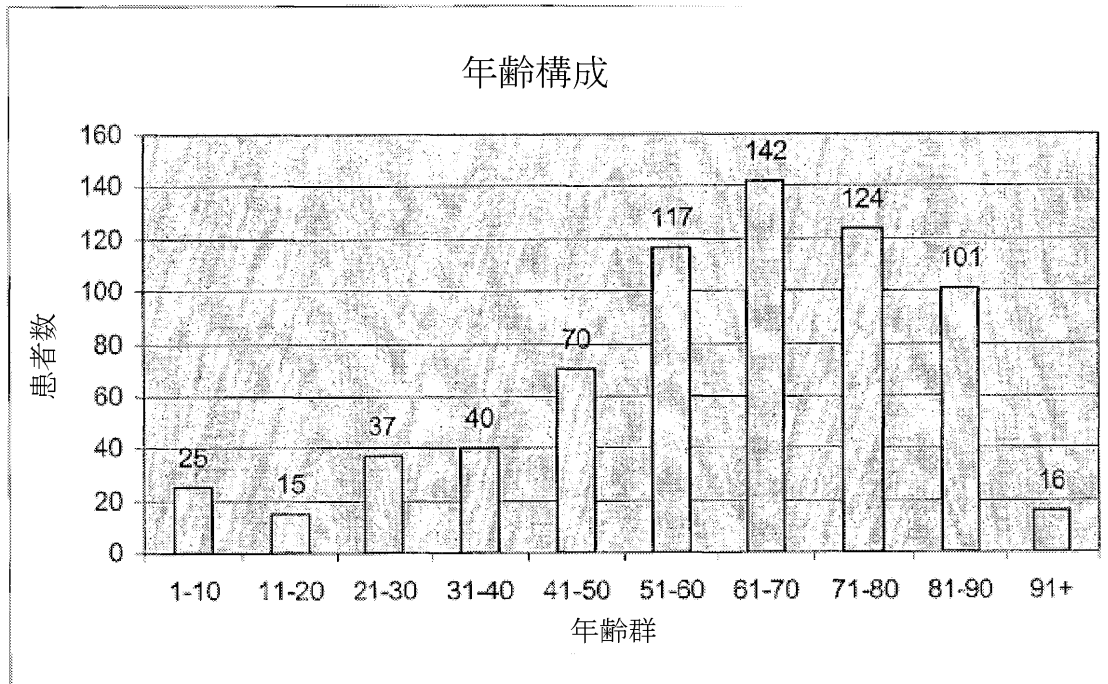
【0165】

性別識別は 294 人の患者について可能であった。177 人の女性 (60.2%) と 117 人の男性 (39.8%) が参加した。年齢情報は、613 人の患者について入手できた。約 1 歳から 95 歳までの範囲に及んだが、構成は以下の表に示す。表における各棒グラフ上の数字は、特定の年齢群における患者の数を示す。

【0166】

【表 1 1】

臨床試験における年齢構成



10

20

【 0 1 6 7 】

以下の表は、本発明の装置および方法の臨床成績の概要を示す。概要には実施された5つの臨床試験全てからの結果が含まれる。本発明の装置および方法からの結果は、組織培養アッセイと比較し、矛盾する結果は、C.ディフィシルTOX A/B IITM検査（現在論じている本発明の装置および方法）またはMeridian PremierT^M毒素AおよびB検査のどちらかを用いて分析した。結果は、TOX A/B QUIK CHECKT^M検査が、組織培養アッセイを比較して、それぞれ90.2%と99.7%の感度と特異性を示したことを表している。陽性および陰性的中率は、それぞれ98.6%と97.9%であり、相関性は98.0%であった。

30

【 0 1 6 8 】

【表 1 2】

本発明の装置および方法の臨床成績概要

n=842	組織培養陽性試料	組織培養陰性試料
TOX A/B QUIK CHECK TM 陽性	138	2
TOX A/B QUIK CHEK TM 陰性	15	687
		95%信頼区間
感度	90.2	84.1-94.2
特異性	99.7	98.8-99.9
陽性的中率	98.6	94.4-99.8
陰性的中率	97.9	96.4-98.7
相関性	98.0	97.8-98.2

40

【 0 1 6 9 】

50

培養陰性 / T O X A / B Q U I K C H E K ^{T M} 陽性の2つの組織試料のうち、1つはT O X A / B I I ^{T M} 検査で陰性であった。組織培養陽性 / T O X A / B Q U I K C H E K ^{T M} 陰性の15検体のうち、12検体がC . ディフィシルT O X A / B I I ^{T M} 検査またはMeridian Premier ^{T M} 毒素AおよびB検査で陰性であった。

【0170】

例9：糞便検体の堅さの影響

【0171】

本発明による方法および装置の特徴をさらに明らかにするために、装置の実施例を方法の実施例とともに検査し、糞便検体の堅さが装置と方法の機能に与える影響を判断した。

10

【0172】

T O X A / B Q U I K C H E K ^{T M} 検査における様々な堅さの糞便検体の反応を以下の表に示す。堅さがわかっている合計805の糞便試料が分析に使用された。組織培養アッセイまたはT O X A / B Q U I K C H E K ^{T M} 検査のどちらかを使用して陽性反応を示した年齢別割合は、3種類の糞便検体(液体、半固体、および固体)全てにおいて類似していた。全ての検体は、C . ディフィシル検査に提出された。提出の基準は患者の病歴であって、検体の堅さではない。結果は、T O X A / B Q U I K C H E K ^{T M} 検査が、異なる堅さの試料を検査する際、組織培養アッセイと同じように機能したことを示している。

20

【0173】

【表13】

T O X A / B Q U I K C H E K ^{T M}検査における様々な堅さの糞便検体の反応

検体の数 (n=805)	液体検体 (n=487)	半固体検体 (n=294)	固体検体 (n=24)
組織培養アッセイによる 陽性	87(17.9%)	56(19.0%)	3(12.5%)
T O X A / B Q U I K C H E K ^{T M} に よる陽性	76(15.6%)	50(17%)	3(12.5%)

30

【0174】

例10：本発明およびE L I S Aを使用したクロストリジウム・ディフィシルのグルタミン酸脱水素酵素の検出比較。

【0175】

本発明の装置を使用して、49の糞便試料においてC . ディフィシル抗原のグルタミン酸脱水素酵素を検出し、その結果をE L I S A法で得た結果と比較した。毒素検出には例1に記載の方法に以下の修正を加え使用した。

【0176】

装置で使用する糞便試料を例1に示すように、西洋わさびペルオキシダーゼ検出酵素(複合体)に化学的に接合した抗体(この場合、C . ディフィシルのグルタミン酸脱水素酵素に対して特異的な)を含む試料希釈剤で希釈した。続いて混合試料(300マイクロリットル)を装置の穴(塗布ポート)を介して塗布パッド(入り込みパッド)に塗布し、15分後に室温で洗浄溶液(生理食塩水と洗浄剤の混合液)を膜の上部に添加し、続いて化学基質溶液を添加した。結果は、例1に示すように、目によって読み取った。

40

【0177】

製造会社の製品添付書類に示されるとおりT e c h L a b I n c . のT o x A / B E L I S Aを使用した。端的に説明すると、糞便試料を1 : 5で試料希釈剤に希釈し、ボルテックスを行なって混合した。E L I S Aプレートの各ウェルに、西洋わさびペルオキシダーゼと結合したグルタミン酸脱水素酵素に対して特異的な抗体を含む複合体溶液5

50

0 マイクロリットルを添加し、続いて混合試料 100 マイクロリットルを各ウェルに添加した。その後プレートを 37 で 50 分間培養し、マイクロウェルに付着した抗体および複合体溶液中の抗体をグルタミン酸脱水素酵素に結合させた。続いて、結合していない西洋わさびペルオキシダーゼを除去するためにウェルを十分に洗浄した。次に基質溶液 100 マイクロリットルを各ウェルに添加して 5 分間培養し、その後希酸溶液 50 マイクロリットルを添加することにより反応を停止した。結果は ELISA リーダーで 450 nm で読み取った。陽性試料は、0.12 を超える光学密度を有した。

【0178】

表 14 は、アッセイの結果を示し、その結果を本発明の方法および装置と ELISA アッセイの結果を比較する。

【0179】

【表 14】

方法および本発明の装置の ELISA 法との比較

N=49	抗原 発明陽性	抗原 発明陰性
C. ディフィシル検査陽性	9	0
C. ディフィシル検査陰性	0	40
感度	100.0	
特異性	100.0	
陽性的中率	100.0	
陰性的中率	100.0	
相関性	100.0	

【0180】

結果は、本発明の装置および方法が、使用した高感度な ELISA 法と同様の結果を出すことを示している。したがって、本発明の装置および方法は、多数の対象物質の検出に適している。

【0181】

当業者には明白であるが、本方法の実施および本装置の構成と使用には、本発明の要旨と精神を逸脱しない範囲で様々な修正と変更を行なうことができる。本発明の別の実施例は、本発明の明細と実施を検討することにより、当業者に明らかとなる。明細と例は、例としてのみ見なされることを意図する。

【0182】

本仕様に組み込まれてその一部を構成する添付図は、本発明の原理を説明する明細書とともに、本発明の実施態様を示す。図は、記載された実施態様の様々な機能の説明を助力するために、本発明の特定の実施態様の詳細を提供するものである。図は、本発明の例示的な実施態様を示すだけのものであるので、本発明の範囲がそれらの図に示される特定の詳細に制限されるものと解釈されるべきではない。

【図面の簡単な説明】

【0183】

【図 1】多孔質膜および受け具を備えた、本発明の装置の基本構成の斜視図である。

【図 2】多孔質膜が多孔質材料と直接接触する、図 1 に示される装置の構成の斜視図である。

【図 3】柔軟な蝶番によって互いに直接連結した容器および把持部を備えた、本発明の装置の構成の側断面図である。

【図 4 A】洗浄液受けパッドを試料受けおよび反応パッドに連結した、本発明の装置の構成の側断面図である。

【図 4 B】洗浄液受けパッドを試料受けおよび反応パッドの下に配置した、図 4 A に示さ

10

20

30

40

50

れる装置の代替構成の側断面図である。

【図4C】取り外し可能な液体不透過性の壁を、試料受けおよび反応パッドと洗浄液受けパッドとの間に配置した、本発明の装置の構成の側断面図である。

【図5】試料受けおよび反応パッドを反応領域を越えて延在させて、別個の試料受け領域と反応領域とを備えたユニットを形成した、本発明の装置の構成の側面図である。

【図6】試料塗布ポートと観察窓とを備えた容器内に含めた図5に示される装置の側断面図である。

【図7】試料塗布ポートおよび観察窓を備えた本発明の装置の構成の側断面図である。

【図8】多孔質膜のための把持部が、膜のサイトにおいて反応パッド上に圧力を加えて、この領域においてパッドを加圧する、本発明の装置の構成の側断面図である。

【図9】容器が、膜のサイトにおいて下側から反応パッドに圧力を加えて、この領域においてパッドを加圧する、本発明の装置の構成の側断面図である。

【図10】試料塗布ポートおよび観察窓を示す、本発明の装置の構成の平面図である。

【図11】試料塗布ポートおよび観察窓を示す、本発明の装置の代替構成の平面図である。

【図12】観察窓によって画定された領域内の膜上に特定結合対メンバーおよび/または対照分子を含む領域を備えた、図11に示される装置の平面図である。

【図13】それぞれが2つの別個の洗浄液受けパッドに連結する、2つの別個の反応パッドおよび多孔質膜に分岐した単一のサンプル塗布パッドを示す、本発明の装置の構成の上面断面図である。

【図14A】サンプル塗布パッドが、容器によって画定された領域を越えて延在する、本発明の装置の構成の平面図である。

【図14B】図14Aに示される本発明の装置の構成の一実施態様の側断面図である。

【図14C】図14Aに示される本発明の装置の構成の一実施態様の側断面図である。

【図15A】「二枚貝型」容器を使用した、本発明の装置の構成の側面図である。

【図15B】図15Aに示される装置の下半分の平面図である。

【図15C】上半分が上方に位置するが、下半分とは接触せず、また蝶番を取り除いて上半分および下半分を調整できるようにした、図15Aに示される装置の側断面図である。

【図15D】上半分および下半分が摩擦嵌め合いによって連結された、図15Aに示される装置の側断面図である。

【図16】装置が蝶番によって接続された2つの部分を備えた、本発明の装置の構成の側断面図である。

【図17】装置が不透過性の壁を備えた、本発明の装置の構成の側断面図である。

【図18】装置が不透過性の壁を備えた、本発明の装置の構成の側断面図である。

【図19】装置が上半分および下半分を連結する蝶番を備えた、本発明の装置の構成の側断面図である。パネルAは、試料塗布および結合のための閉じた位置における装置を示す。パネルBは、反応結果を読み取るための開いた位置における装置を示す。

【図20】装置の底部に塗布ポートを備え、側部に洗浄液受けパッドを備えた、本発明の装置の構成の側断面図である。

【図21】(A)陽性試料が検出されたことを示したときの、本発明の装置の構成の平面図である。(B)陰性試料が検出されたことを示したときの、本発明の装置の構成の平面図である。(C)装置および/または方法が失敗したことを示したときの、本発明の装置の構成の平面図である。(D)装置および/または方法が失敗したことを示したときの、本発明の装置の構成の平面図である。

10

20

30

40

【 図 1 】

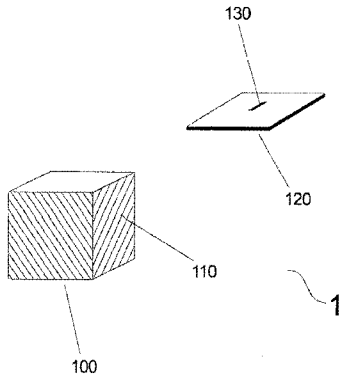


図 1

【 図 3 】

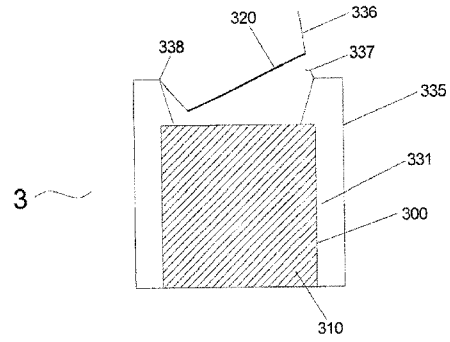


図 3

【 図 2 】

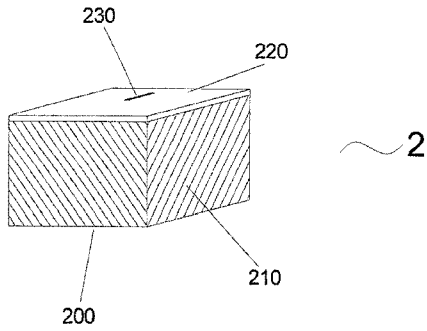


図 2

【 図 4 A 】

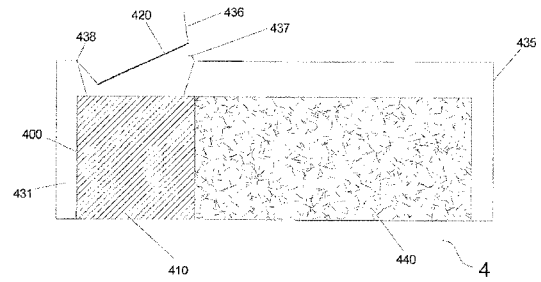


図 4A

【 図 4 B 】

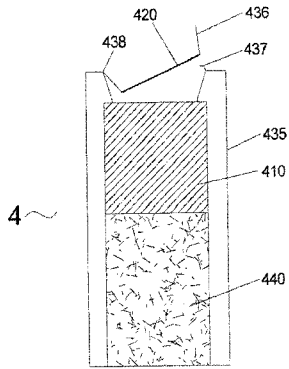


図 4B

【 図 5 】

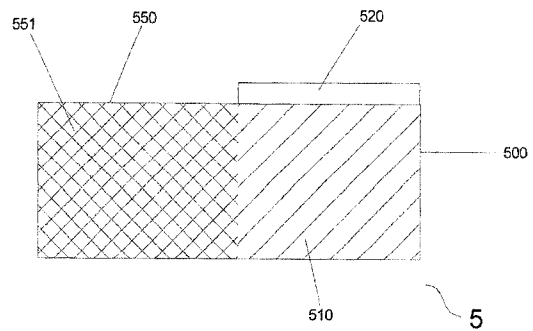


図 5

【 図 4 C 】

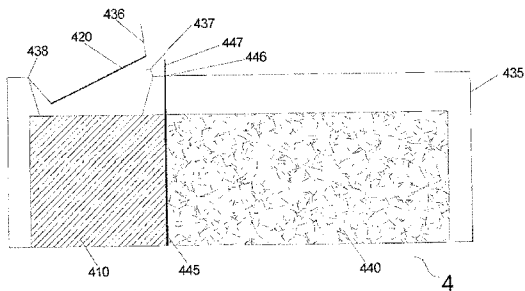


図 4C

【 図 6 】

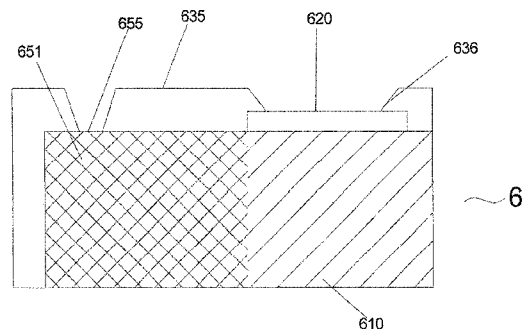


図 6

【 図 7 】

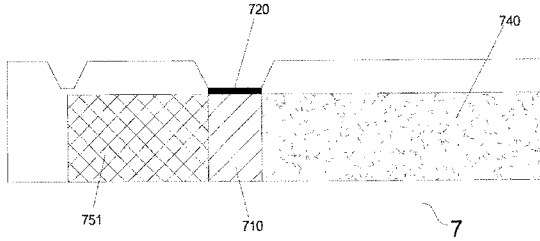


図 7

【 図 9 】

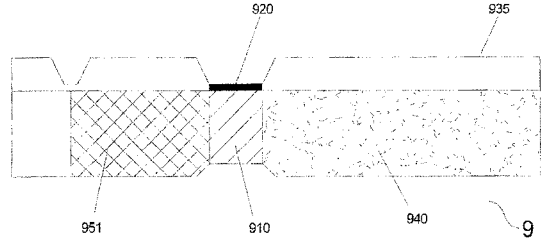


図 9

【 図 8 】

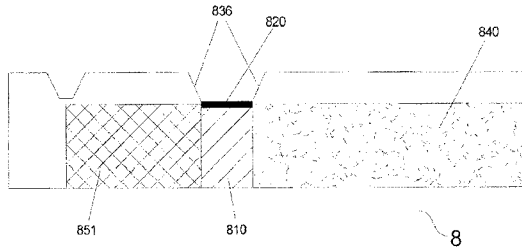


図 8

【 図 10 】

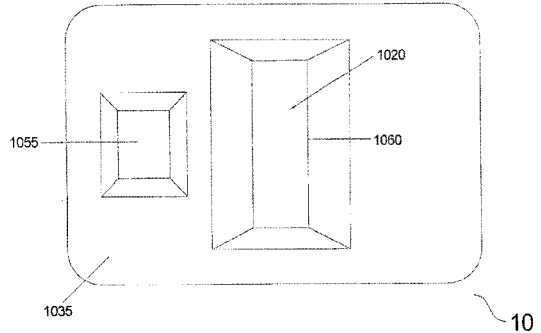


図 10

【 図 11 】

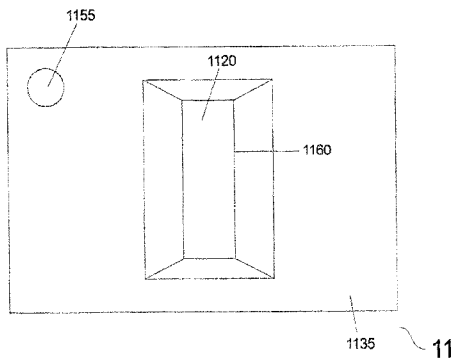


図 11

【 図 13 】

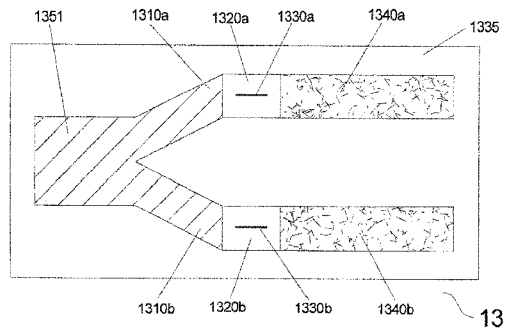


図 13

【 図 12 】

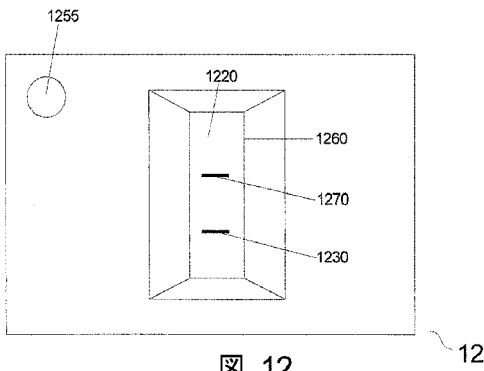


図 12

【 図 14 A 】

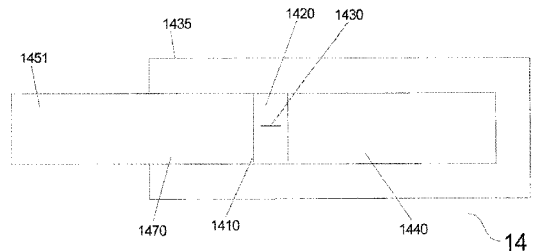


図 14A

【 図 1 4 B 】

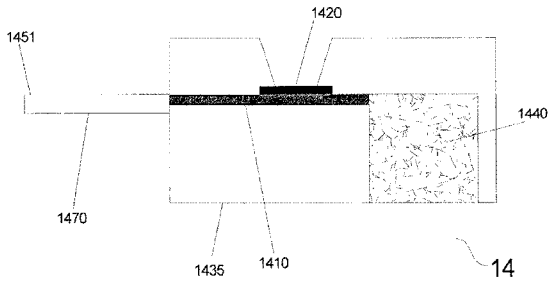


図 14B

【 図 1 4 C 】

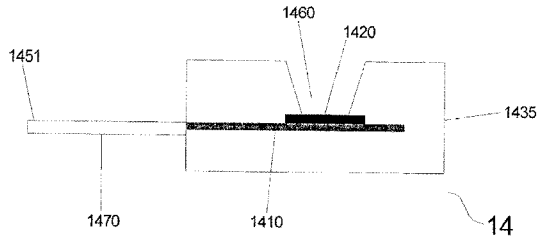


図 14C

【 図 1 5 A 】

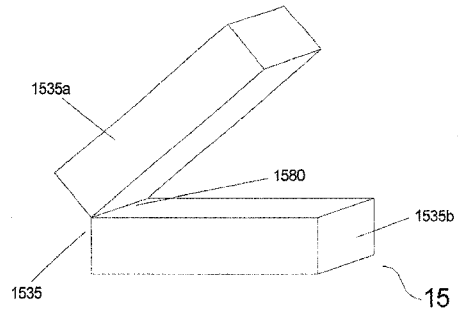


図 15A

【 図 1 5 B 】

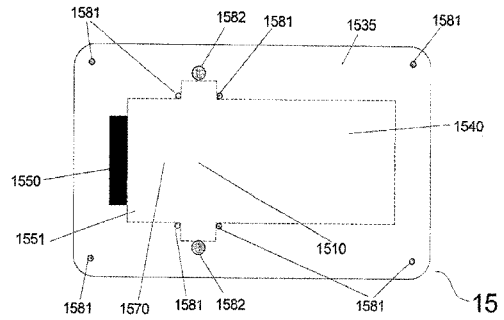


図 15B

【 図 1 5 C 】

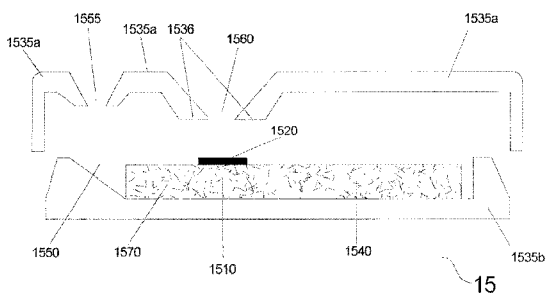


図 15C

【 図 1 5 D 】

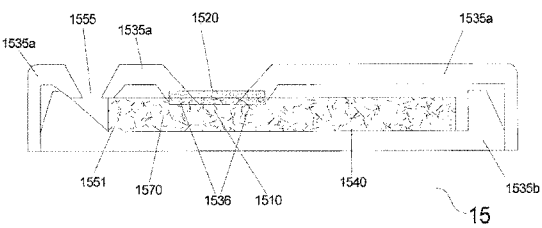


図 15D

【 図 1 6 】

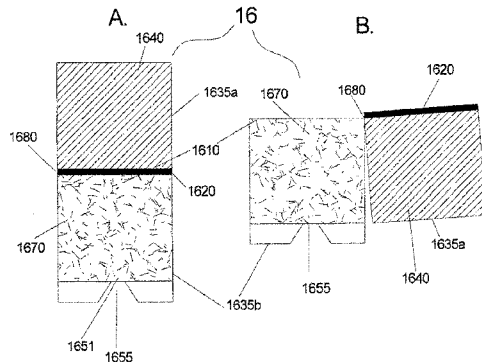


図 16

【 図 1 7 】

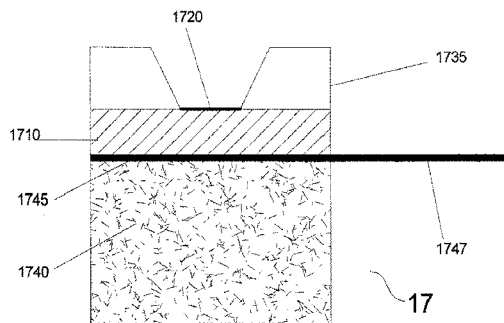


図 17

【 図 1 8 】

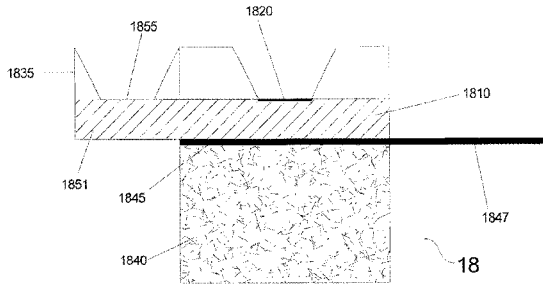


図 18

【 図 1 9 】

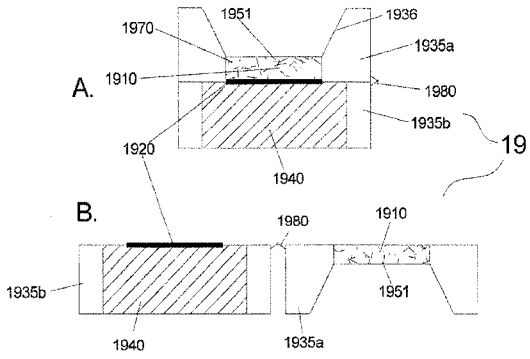


図 19

【 図 2 0 】

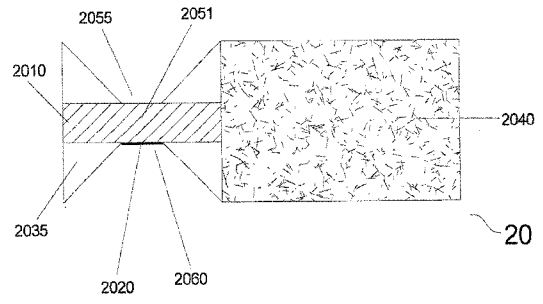


図 20

【 図 2 1 】

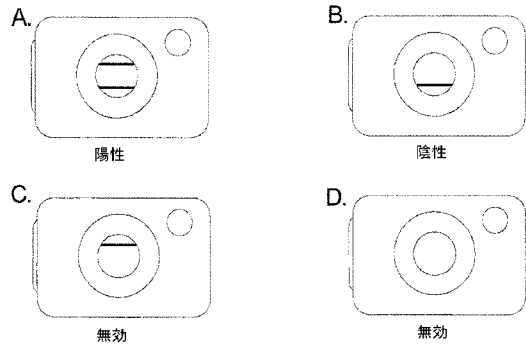


図 21

【 国際調査報告 】

INTERNATIONAL SEARCH REPORT		International application No. PCT/US05/42902
A. CLASSIFICATION OF SUBJECT MATTER IPC(8): C12Q 1/00(2006.01);G01N 33/53(2006.01),33/554(2006.01),33/567(2006.01);C12M 1/36(2006.01),1/38(2006.01),3/00(2006.01) USPC: 435/4,5,6,7.1,7.2,7.31,7.32,34,286.4,287.1,287.3,287.7,287.8,288.4,288.5,288.7 According to International Patent Classification (IPC) or to both national classification and IPC		
B. FIELDS SEARCHED Minimum documentation searched (classification system followed by classification symbols) U.S. : 435/4, 5, 6, 7.1, 7.2, 7.31, 7.32, 34, 286.4, 287.1, 287.3, 287.7, 287.8, 288.4, 288.5, 288.7 Documentation searched other than minimum documentation to the extent that such documents are included in the fields searched Electronic data base consulted during the international search (name of data base and, where practicable, search terms used) WEST, DERWENT, BIOSIS, AGRICOLA, BIOTECHNO, CAPLUS, JAPIO, EPLUS, MEDLINE, SCISEARCH,		
C. DOCUMENTS CONSIDERED TO BE RELEVANT		
Category *	Citation of document, with indication, where appropriate, of the relevant passages	Relevant to claim No.
X	US 5,965,375a (VALKIRS) 12 OCTOBER 1999 (12.10.1999), Ssee whole document	1-43
x	US 5,415,994A (IMRICH et al.) 16 MAY 1995 (16.05.1999), see entire document.	1-43
<input type="checkbox"/> Further documents are listed in the continuation of Box C. <input type="checkbox"/> See patent family annex.		
* Special categories of cited documents:		
"A"	document defining the general state of the art which is not considered to be of particular relevance	"T" later document published after the international filing date or priority date and not in conflict with the application but cited to understand the principle or theory underlying the invention
"B"	earlier application or patent published on or after the international filing date	"X" document of particular relevance; the claimed invention cannot be considered novel or cannot be considered to involve an inventive step when the document is taken alone
"I"	document which may throw doubts on priority claim(s) or which is cited to establish the publication date of another citation or other special reason (as specified)	"V" document of particular relevance; the claimed invention cannot be considered to involve an inventive step when the document is combined with one or more other such documents, such combination being obvious to a person skilled in the art
"O"	document referring to an oral disclosure, use, exhibition or other means	"&" document member of the same patent family
"P"	document published prior to the international filing date but later than the priority date claimed	
Date of the actual completion of the international search 03 August 2006 (03.08.2006)		Date of mailing of the international search report 24 AUG 2006
Name and mailing address of the ISA/US Mail Stop PCT, Attn: ISA/US Commissioner for Patents P.O. Box 1450 Alexandria, Virginia 22313-1450 Facsimile No. (571) 273-3201		Authorized officer J. Hines <i>[Signature]</i> Telephone No. 703-308-0196 <i>[Signature]</i>

フロントページの続き

(81)指定国 AP(BW, GH, GM, KE, LS, MW, MZ, NA, SD, SL, SZ, TZ, UG, ZM, ZW), EA(AM, AZ, BY, KG, KZ, MD, RU, TJ, TM), EP(AT, BE, BG, CH, CY, CZ, DE, DK, EE, ES, FI, FR, GB, GR, HU, IE, IS, IT, LT, LU, LV, MC, NL, PL, PT, RO, SE, SI, SK, TR), OA(BF, BJ, CF, CG, CI, CM, GA, GN, GQ, GW, ML, MR, NE, SN, TD, TG), AE, AG, AL, AM, AT, AU, AZ, BA, BB, BG, BR, BW, BY, BZ, CA, CH, CN, CO, CR, CU, CZ, DE, DK, DM, DZ, EC, EE, EG, ES, FI, GB, GD, GE, GH, GM, HR, HU, ID, IL, IN, IS, JP, KE, KG, KM, KN, KP, KR, KZ, LC, LK, LR, LS, LT, LU, LV, LY, MA, MD, MG, MK, MN, MW, MX, MZ, NA, NG, NI, NO, NZ, OM, PG, PH, PL, PT, RO, RU, SC, SD, SE, SG, SK, SL, SM, SY, TJ, TM, TN, TR, TT, TZ, UA, UG, US, UZ, VC, VN, YU, ZA, ZM, ZW

(72)発明者 ウィルキンズ トレイシー ディー
アメリカ合衆国 ヴァージニア州 24149 ライナー チェスナット リッジ 6254

专利名称(译)	<无法获取翻译>		
公开(公告)号	JP2008522165A5	公开(公告)日	2008-08-07
申请号	JP2007543567	申请日	2005-11-23
申请(专利权)人(译)	Tekurabu公司		
[标]发明人	ブーンジェームズエイチ ライアリーデイヴィッドエム ウィルキンズトレイシーディー		
发明人	ブーン ジェームズ エイチ ライアリー デイヴィッド エム ウィルキンズ トレイシー ディー		
IPC分类号	G01N33/543 G01N33/569 G01N33/53 G01N33/545 G01N33/553		
CPC分类号	G01N33/54366 G01N2333/33 G01N2333/79 G01N2333/906 G01N33/573 G01N33/6803 G01N33/6845 G01N2333/90611 G01N2333/90616 G01N2333/91097		
FI分类号	G01N33/543.521 G01N33/569.F G01N33/53.D G01N33/545.A G01N33/553		
优先权	60/630152 2004-11-24 US		
其他公开文献	JP2008522165A JP5308029B2		

摘要(译)

本发明提供了用于检测液体样品中的物质的分析和装置。测定和装置利用多孔材料和含有特异性结合对成员的多孔膜之间的被动扩散，以能够检测感兴趣的物质。