

(19) 日本国特許庁(JP)

(12) 公表特許公報(A)

(11) 特許出願公表番号

特表2008-509391

(P2008-509391A)

(43) 公表日 平成20年3月27日(2008.3.27)

(51) Int.Cl.	F I	テーマコード (参考)
GO 1 N 21/65 (2006.01)	GO 1 N 21/65	2 G O 4 3
GO 1 N 33/53 (2006.01)	GO 1 N 33/53	M 2 G O 5 9
GO 1 N 21/35 (2006.01)	GO 1 N 33/53	D
	GO 1 N 21/35	Z

審査請求 有 予備審査請求 未請求 (全 25 頁)

(21) 出願番号	特願2007-524833 (P2007-524833)	(71) 出願人	591003943 インテル・コーポレーション アメリカ合衆国 95052 カリフォル ニア州・サンタクララ・ミッション カレ ッジ ブレーバード・2200
(86) (22) 出願日	平成17年7月20日 (2005.7.20)	(74) 代理人	100104156 弁理士 龍華 明裕
(85) 翻訳文提出日	平成19年3月22日 (2007.3.22)	(72) 発明者	クー、テーウーン アメリカ合衆国、95014 カリフォル ニア州、クパチーノ、メンハート レン 10396
(86) 国際出願番号	PCT/US2005/025858	(72) 発明者	バーリン、アンドリュウ アメリカ合衆国、95054 カリフォル ニア州、サンノゼ、ダルトン プレイス 1789
(87) 国際公開番号	W02006/137824		
(87) 国際公開日	平成18年12月28日 (2006.12.28)		
(31) 優先権主張番号	10/911, 441		
(32) 優先日	平成16年8月4日 (2004.8.4)		
(33) 優先権主張国	米国 (US)		

最終頁に続く

(54) 【発明の名称】 テラヘルツ放射を用いて生体分子結合を検出するための方法及び系

(57) 【要約】

ギガヘルツ又はテラヘルツ放射線を用いて生体分子結合事象を検出するための方法及び系が、本明細書中で提供される。該方法及び系は、低エネルギー分光分析を用いて、水溶液中の分子間の生体分子結合事象を検出する。検出される生体分子結合事象としては、例えば核酸ハイブリダイゼーション、抗体/抗原結合、及び受容体/リガンド結合が挙げられる。

【選択図】なし

【特許請求の範囲】

【請求項 1】

生体分子相互作用を検出するための方法であって、以下の：

第 1 の分子と第 2 の分子を接触させること（ここで、該第 1 の分子は該第 2 の分子と結合すると思われる生体分子である）、

前記第 1 の分子にギガヘルツ又はテラヘルツ入射放射線を衝突させること、及び
出射放射線を検出すること（ここで、前記第 2 の分子と結合されない第 1 の分子から
検出される出射放射線と比較した場合の振動周波数のシフト又は該出射放射線の強度レ
ベルの変化は前記生体分子相互作用を示す）

を包含する方法。

10

【請求項 2】

前記第 1 の分子が基板上に固定される、請求項 1 記載の方法。

【請求項 3】

前記ギガヘルツ又はテラヘルツ放射線が前記基板を通して前記第 1 の分子に衝突する、
請求項 2 記載の方法。

【請求項 4】

前記第 1 の分子が核酸である、請求項 1 記載の方法。

【請求項 5】

前記第 2 の分子が核酸である、請求項 4 記載の方法。

【請求項 6】

前記第 1 の分子及び / 又は前記第 2 の分子がヒト核酸である、請求項 5 記載の方法。

20

【請求項 7】

前記第 1 の分子及び / 又は前記第 2 の分子が細菌核酸である、請求項 5 記載の方法。

【請求項 8】

前記第 1 の分子及び / 又は前記第 2 の分子がウイルス核酸である、請求項 5 記載の方法
。

【請求項 9】

前記第 2 の分子がタンパク質である、請求項 4 記載の方法。

【請求項 10】

前記第 1 の分子が受容体であり、そして前記第 2 の分子がリガンドである、請求項 1 記
載の方法。

30

【請求項 11】

前記第 1 の分子がタンパク質であり、そして前記第 2 の分子がタンパク質である、請求
項 1 記載の方法。

【請求項 12】

強度レベル低減が検出される、請求項 1 記載の方法。

【請求項 13】

前記ギガヘルツ又はテラヘルツ放射線が前記第 1 の分子により吸収されることが既知の
標的波長範囲を含む、請求項 12 記載の方法。

【請求項 14】

導波管の内壁に前記入射放射線を反射させることにより、該入射放射線が前記第 1 の分
子に隣接して配置される前記導波管を通して向けられる、請求項 1 記載の方法。

40

【請求項 15】

前記入射放射線が 0.1 ~ 10 テラヘルツの帯域幅を有する、請求項 1 記載の方法。

【請求項 16】

前記振動周波数のシフトがラマン分光分析を用いて検出することにより検出される、請
求項 1 記載の方法。

【請求項 17】

生体分子を検出するための方法であって、以下の：

a) 前記生体分子にギガヘルツ又はテラヘルツ入射放射線を衝突させること、及び

50

b) 出射放射線を検出すること(ここで、前記入射放射線と比較した場合の該出射放射線の振動周波数のシフト、或いは前記分子を含まない対照試料から検出される出射放射線と比較した場合の該出射放射線の強度レベルの変化は前記分子の存在を示す)を包含する方法。

【請求項 18】

ラマン分光分析が前記出射放射線を検出するために用いられる、請求項 A 1 記載の方法。

【請求項 19】

前記生体分子が少なくとも 1 キロダルトンの分子量を有する、請求項 A 1 記載の方法。

【請求項 20】

前記生体分子が少なくとも 10 キロダルトンの分子量を有する、請求項 A 1 記載の方法。

【請求項 21】

前記生体分子が核酸分子である、請求項 17 記載の方法。

【請求項 22】

前記生体分子がタンパク質である、請求項 17 記載の方法。

【請求項 23】

生物学的試料中の分析物を検出するための方法であって、以下の：

a) 前記生物学的試料と基板上に固定された第 1 の分子とを接触させること(ここで、該第 1 の分子は前記分析物と結合すると思われる)、

b) 前記第 1 の分子にギガヘルツ又はテラヘルツ入射放射線を衝突させること、及び

c) 前記第 1 の分子の振動スペクトルを検出すること(ここで、前記分析物と関連しない第 1 の分子の振動スペクトルと比較した場合の該振動スペクトルのシフト又は該振動スペクトルの強度レベルの低減は前記試料中の前記分析物の存在を示す)

を包含する方法。

【請求項 24】

前記生物学的試料が血液、尿、唾液、組織、射精液、血清、脳脊髄液、胸水、腹水、痰、糞便又は生検試料からである、請求項 23 記載の方法。

【請求項 25】

生体分子結合に影響を及ぼす作用物質を同定するための方法であって、以下の：

a) 第 1 の分子、第 2 の分子及び前記作用物質を接触させること(ここで、該第 1 の分子は該第 2 の分子と結合する)、

b) 前記第 1 の分子にギガヘルツ又はテラヘルツ光源を衝突させること、及び

c) 前記第 1 の分子の振動スペクトルを検出すること(ここで、前記作用物質の非存在下で前記第 2 の分子に結合される第 1 の分子の振動スペクトルと比較した場合の該振動スペクトルのシフト又は該振動スペクトルの強度レベルの変化は前記分子結合に影響を及ぼす前記作用物質を同定する)

を包含する方法。

【請求項 26】

前記第 1 の分子が核酸分子である、請求項 25 記載の方法。

【請求項 27】

前記第 1 の分子がタンパク質である、請求項 25 記載の方法。

【請求項 28】

前記タンパク質が抗体である、請求項 27 記載の方法。

【請求項 29】

生体分子結合事象を検出するための方法であって、以下の：

a) 第 1 の分子及び第 2 の分子を含む試料を調製すること、

b) 前記試料に入射放射線に向けて、それにより該入射放射線が蛍光を生じることなく前記試料を励起すること、及び

c) 前記試料から移動する出射放射線を検出すること(ここで、前記第 2 の分子と結

10

20

30

40

50

合されない第 1 の分子に関して検出される前記出射放射線と比較した場合の該出射放射線の振動周波数のシフト又は該出射放射線の強度レベルの変化は生体分子相互作用を示す)を包含する方法。

【請求項 3 0】

生体分子結合事象を検出するための系であって、以下の：

a) 第 1 の分子及び第 2 の分子を含有する試料(ここで、該第 1 の分子は該第 2 の分子と結合すると思われる)と、

b) 入射放射線を前記試料に向けるよう配置されるテラヘルツ又はギガヘルツ放射線源と、

c) 前記試料から反射する出射放射線を受信するための検出器と

10

を包含する系。

【請求項 3 1】

前記テラヘルツ放射線を通す基板をさらに包含する(ここで、前記第 1 の分子は前記基板上に固定される)、請求項 3 0 記載の系。

【請求項 3 2】

前記基板に隣接する反応小室をさらに包含する、請求項 3 1 記載の系。

【請求項 3 3】

前記入れ物中の溶液が前記第 2 の分子を含む、請求項 3 2 記載の系。

【請求項 3 4】

前記溶液が水を含む、請求項 3 3 記載の系。

20

【請求項 3 5】

前記基板が導波管の表面である、請求項 3 1 記載の系。

【請求項 3 6】

前記試料と前記検出器との間に配置されるわずか 1 つの回析格子をさらに含む、請求項 3 0 記載の系。

【請求項 3 7】

前記第 1 の分子が核酸である、請求項 3 0 記載の方法。

【請求項 3 8】

前記第 2 の分子が核酸である、請求項 3 0 記載の方法。

【請求項 3 9】

前記第 2 の分子がタンパク質である、請求項 3 0 記載の方法。

30

【請求項 4 0】

前記第 1 の分子が受容体であり、そして前記第 2 の分子がリガンドである、請求項 3 0 記載の方法。

【請求項 4 1】

前記第 1 の分子がタンパク質であり、そして前記第 2 の分子がタンパク質である、請求項 3 0 記載の方法。

【請求項 4 2】

第 1 の分子及び第 2 の分子を含有する試料中の生体分子結合事象を検出するための装置(ここで、前記第 1 の分子は前記第 2 の分子と結合すると思われる)であって、以下の：

40

入射放射線を前記試料に向けるよう配置されるテラヘルツ放射線源と、

前記試料から反射する出射放射線を受信するよう配置される検出器と

を包含する装置。

【請求項 4 3】

前記検出器と通信する情報処理及び制御系をさらに包含する、請求項 4 2 記載の装置。

【請求項 4 4】

前記情報処理及び制御系が前記検出器から受信されるデータを分析し得る、請求項 4 3 記載の装置。

【請求項 4 5】

スペクトル分析器をさらに包含する、請求項 4 2 記載の装置。

50

- 【請求項 4 6】
試料ホルダーをさらに包含する、請求項 4 2 記載の装置。
- 【請求項 4 7】
前記試料ホルダーは前記テラヘルツ放射線を通す基板をさらに包含する（ここで、前記第 1 の分子は前記基板上に固定される）、請求項 4 6 記載の装置。
- 【請求項 4 8】
前記基板に隣接する反応小室をさらに包含する（ここで、該反応小室中の溶液が前記第 2 の分子を含む）、請求項 4 7 記載の装置。
- 【請求項 4 9】
前記基板が入力部分及び出力部分を有する導波管を含み、前記第 1 の分子が該導波管上に固定される、請求項 4 7 記載の装置。 10
- 【請求項 5 0】
前記テラヘルツ放射線源が前記導波管の入力部分に前記入射放射線を向けるよう配置され、そして前記検出器が該導波管の出力部分からの前記出射放射線を受信するよう配置される、請求項 4 9 記載の装置。
- 【請求項 5 1】
前記テラヘルツ放射線源により放出される所定の帯域幅の放射線を選択するためのフィルターをさらに包含する、請求項 4 2 記載の装置。
- 【請求項 5 2】
前記テラヘルツ放射線源が 0 . 0 0 1 ~ 1 0 0 0 T H z の帯域幅を有する、請求項 4 2 記載の装置。 20
- 【請求項 5 3】
前記第 1 の分子が核酸である、請求項 4 2 記載の装置。
- 【請求項 5 4】
前記第 2 の分子が核酸である、請求項 4 2 記載の装置。
- 【請求項 5 5】
前記第 2 の分子がタンパク質である、請求項 4 2 記載の装置。
- 【請求項 5 6】
前記第 1 の分子が受容体であり、そして前記第 2 の分子がリガンドである、請求項 4 2 記載の装置。 30
- 【請求項 5 7】
前記第 1 の分子がタンパク質であり、そして前記第 2 の分子がタンパク質である、請求項 4 2 記載の装置。
- 【請求項 5 8】
第 1 の分子及び第 2 の分子を含有する試料中の生体分子結合事象を検出するための微小電気機械システム（MEMS）（ここで、前記第 1 の分子は前記第 2 の分子と結合すると思われる）であって、以下の：
前記試料のための1つ又は複数の流体区画と、
入射放射線を前記試料に向けるよう配置される放射線源と、
前記試料から反射する出射放射線を受信するよう配置される検出器と
を包含するシステム。 40
- 【請求項 5 9】
前記検出器と通信する情報処理及び制御系をさらに包含する、請求項 5 8 記載の装置。
- 【請求項 6 0】
前記流体区画は前記テラヘルツ放射線を通す基板をさらに包含する（ここで、前記第 1 の分子は前記基板上に固定される）、請求項 5 9 記載の装置。
- 【請求項 6 1】
前記基板が入力部分及び出力部分を有する導波管を含み、前記第 1 の分子が該導波管上に固定される、請求項 6 0 記載の装置。
- 【請求項 6 2】 50

前記放射線源が前記導波管の入力部分に前記入射放射線を向けるよう配置され、そして前記検出器が該導波管の出力部分からの前記出射放射線を受信するよう配置される、請求項 6 1 記載の装置。

【請求項 6 3】

前記放射線源により放出される所定の帯域幅の放射線を選択するためのフィルターをさらに包含する、請求項 5 8 記載の装置。

【発明の詳細な説明】

【技術分野】

【0001】

本発明は、一般に生体分子結合事象の検出に、より詳細には、分光分析を用いたこのような事象の検出に関する。

10

【背景技術】

【0002】

疾患又は疾患を発症する危険を検出するための多数の現在の方法は、生物学的試料中の標的分子と検出可能プローブ分子との間の1つ又は複数の生体分子相互作用の検出に依存している。プローブ分子は、それが検出可能標識に結合されるため、典型的には検出可能である。例えば感染性作因、例えばウイルスにより引き起こされる被験者における感染は、標識化抗体プローブとウイルスタンパク質との結合を検出することにより検出され得る。多量の生物検定が、この一般概念に基づいて開発されてきた。

【0003】

20

疾患を検出するためのいくつかのより最新の方法は、試験試料中の核酸配列の検出又は確定に依存している。科学者は疾患の遺伝的基礎を解明し、そしてこの新規の情報を用いて医学的診断及び処置を改善するので、核酸分子の配列選択的検出が漸増的に重要になってきている。核酸ハイブリダイゼーション検定は、試料中の特定核酸配列の存在を検出するために一般に用いられる特定生体分子結合検定である。例えば感染性作因は、標識化核酸プローブとウイルスの核酸とのハイブリダイゼーションを検出することにより検出され得る。或いは、該方法は、疾患検出の根拠を、患者自身の核酸配列の全部又は一部の検出又は確定に置くことができる。例えば患者が疾患を発症する危険は、遺伝子突然変異の検出により確定され得る。

【0004】

30

生体分子相互作用を検出する他の方法と同様に、核酸ハイブリダイゼーション検定は、典型的には標識化プローブを利用する。伝統的に、放射性同位体は標識として用いられてきた。さらに近年、蛍光性、化学発光性及び生物活性レポーター基が用いられている。しかしながら検定中の標識の含入は、しばしばそれを高価且つ複雑なものにし、そして検定のバックグラウンドシグナルを増大する。

【0005】

ハイブリダイゼーション検定は、核酸分子の存在を検出するだけでなく、同様に核酸分子の配列を決定するためにも用いられ得る。配列決定のための伝統的手法は、4つのヌクレオチドのうちの一つで終結される標識化核酸の合成を利用する。しかしながらこれらの方法は、相対的に遅くそして高価である。さらに近年、ガラス基板上でオリゴヌクレオチドを合成し、放射性又は蛍光性標識した試験DNAでハイブリダイゼーションを行いそしてデータ分析に基づいてヌクレオチド配列を再構築することを必然的に伴う方法が開発された (E. Southern et al., PCT/GB 89/00460, 1989)。このような方法を実行するための装置としては、支持フィルム又はガラス平板、並びにその表面に共有結合されるヌクレオチドのアレイが挙げられる。アレイとしては、ハイブリダイゼーション反応に関与し得る所望の長さの一組のオリゴヌクレオチドが挙げられる。

40

【0006】

上記のハイブリダイゼーションによるシーケンシングは、より高い処理量を伴うより安価な方法を提供するが、しかし或る種の欠点を有する。例えばそれは典型的には、試料又はプローブ核酸の標識化を要する。上記のように、これは該方法の経費及び複雑さを増大

50

し、バックグラウンド値を増大して、それにより感度を減少させる。さらに、標識の含入及び検出は検定の処理量を下げる。

【0007】

核酸配列情報をより効率的に確定するための1つの試みでは、ハイブリダイゼーションを直接的に検出するために紫外線/可視光線/近赤外線分光分析が用いられた。この型の分光分析はより小さい分子(例えばCO₂)に関する事象を首尾よく検出したが、しかしより大きい傾向がある生体分子に関する所望レベルの効率及び精度を提供することはできなかった。結合時のより大きい生体分子(例えばDNA)により経験される振動スペクトルの頻度シフトは、小さすぎてUV/可視光線/近赤外線分光分析により正確に且つ効率的に検出されない。さらにUV/可視光線/近赤外線放射は分子を蛍光発光させて、スペクトルシグナルを妨害するバックグラウンドノイズを生じる。さらに該方法は、光学器械があまりの大きいため便利に使用することができない、小さな周波数変化を解決するために、強力な分散を有する複数の回析格子を要する。

10

【発明を実施するための最良の形態】

【0008】

本明細書中に提示される方法及び系は、生体分子結合事象を検出するためのテラヘルツ放射線の使用に基づく。分子結合事象を検出するためのテラヘルツ放射線の使用は、一般に利用可能な検出方法を上回る多数の利点を提供する。第1に、標識は必要でないため、そして低エネルギーテラヘルツ放射線は蛍光を生じないため、バックグラウンドレベルは低減される。第2に、紫外線/可視光線/近赤外線放射の代わりに低エネルギーテラヘルツ放射線を用いることにより、有意義な分光分析結果を得るために必要であるのは1つの回析格子のみである。複数の回析格子は必要でない、という事実のために、器械はよりコンパクトにそしてより安価になり得る。第3に、テラヘルツ放射線の使用により、試料の分子を不必要に高いエネルギーレベルに励起することなく、そしておそらくは分子又はそれらの相互作用を変更することなく、試料の生体分子シグネチャーを休眠状態で得ることが可能になる。

20

【0009】

本発明は、少なくとも一部は、テラヘルツ/ギガヘルツ放射線分光分析が現在利用可能な方法に関連した不都合な且つ高度のバックグラウンドを伴わずに生体分子結合事象の効率的及び正確なモニタリングを可能にする、という発見に基づいている。本発明のテラヘルツ/ギガヘルツ放射線器械は、低周波数振動帯域で分子を特定の励起し、それによりシグナル中のバックグラウンドノイズを有意に低減し、同時に複数の回析格子の必要性を排除する。

30

【0010】

一実施形態では、一方法が、第1の分子及び第2の分子を含む試料を調製し、該試料に入射放射線に向けて(ここで、入射放射線はギガヘルツ又はテラヘルツ放射線である)、そして試料から移動する出射放射線を検出することを包含する方法が提供される。第2の分子と結合されない第1の分子から検出される出射放射線と比較した場合の振動周波数のシフト又は出射放射線の強度レベルの変化は、生体分子相互作用を示す。分子のうち少なくとも1つは、典型的には生体分子である。1つの具体例では、生体分子結合事象は、第1の核酸分子と第2の核酸分子のハイブリダイゼーションである。

40

【0011】

別の実施形態では、第1の分子及び第2の分子を含む試料を調製するとともに試料に入射放射線に向けてにより生体分子結合事象を検出する方法が提供される。入射放射線は、蛍光を生じることなく試料を励起する。試料から移動する出射放射線は振動周波数のシフトに関して検査されるが、この場合、第2の分子と結合されない第1の分子から検出される出射放射線と比較した場合の振動周波数のシフト又は出射放射線の強度レベルの変化は、生体分子相互作用を示す。

【0012】

別の実施形態では、生体分子結合事象を検出するための装置が提供される。該装置は、

50

入射放射線を該試料に向けるよう配置されるテラヘルツ光源又はテラヘルツ放射線源、並びに該試料から反射する出射放射線を受信するための検出器を包含する。検出器からのデータを受信し、そしてデータを分析するためのプロセッサも提供される。いくつかの実施形態では、光源、検出器及びプロセッサはハウジング中に置かれる。フィルターも光源と試料との間に配置され得る。任意の試料ホルダーも提供され得る。

【0013】

さらに別の実施形態では、生体分子結合事象を検出するための系が提供される。該系は、第1の分子及び第2の分子を含有する試料、該試料に入射放射線に向けるよう配置されるギガヘルツ又はテラヘルツ放射線源、並びに該試料から反射する出射放射線を受信するための検出器を包含する。該系は、入射放射線による励起時に試料から移動する出射放射線を検出するが、この場合、第2の分子と結合されない第1の分子から検出される出射放射線と比較した場合の振動周波数のシフト又は出射放射線の強度レベルの変化は、生体分子相互作用を示す。

10

【0014】

本明細書中で提供される方法では、第1の分子は典型的には生体分子である。第2の分子も、生体分子であり得る。例えば典型的には該方法により検出されるべき分子である第2の分子は、ウイルス、細菌、或いは分析物、例えばタンパク質、核酸、ペプチド、多糖又は脂肪酸（これらに限定されない）である。

【0015】

本明細書中で用いる場合、「1つの(a、an)」とは、1又は2以上の項目を意味し得る。

20

【0016】

「核酸」は、一本鎖、二本鎖又は三本鎖のDNA、RNA、並びにその任意の化学的修飾物を包含する。事実上、核酸の任意の修飾物が意図される。本明細書中で用いる場合、一本鎖核酸は接頭辞「ss」で、二本鎖核酸は接頭辞「ds」で、そして三本鎖核酸は接頭辞「ts」で表示され得る。本明細書中で提供される方法に関しては、具体例における生体分子は一本鎖核酸分子である。本明細書中で提供される方法における核酸としては、ウイルス、細菌及び動物、例えば哺乳類、或いはさらに特定のヒト核酸が挙げられる。

【0017】

「核酸」は、全長染色体DNA分子までのほぼ任意の長さ、例えば10、20、30、40、50、60、75、100、125、150、175、200、225、250、275、300、400、500、600、700、800、900、1000、1500、2000、2500、3000、3500、4000、4500、5000、6000、7000、8000、9000、10,000、15,000、20,000、30,000、40,000、50,000、75,000、100,000、150,000、200,000、500,000、1,000,000、1,500,000、2,000,000、5,000,000、又はそれより多くの塩基長を有し得る。

30

【0018】

分析されるべき核酸分子は、当該技術分野で既知の任意の技法により調製され得る。或る種の実施形態では、核酸は天然DNA又はRNA分子である。開示された方法、例えば染色体、ミトコンドリア及びクロロプラストDNA、並びにリボソーム、移入、異種核及びメッセンジャーRNA（これらに限定されない）により、事実上任意の天然核酸が調製され、シーケンシングされ得る。

40

【0019】

「生物学的試料」としては、例えば尿、血液、血漿、血清、唾液、精液、糞便、痰、脳脊髄液、涙液、粘液、射精液、脳脊髄液、胸水、腹水又は生検試料が挙げられる。

【0020】

或る種の態様では、生物学的試料は哺乳類被験者、例えばヒト被験者からのものである。生物学的試料は、試料が第2の特異的結合対の成員を含有するか又は含有し得る限り、

50

事実上任意の生物学的試料であり得る。例えば試料は、第1の特異的結合対の成員として含まれる抗体により認識されるエピトープを有するタンパク質を含有すると推測され得る。生物学的試料は、例えば $1 \sim 10,000,000$ 、 $1000 \sim 10,000,000$ 又は $1,000,000 \sim 10,000,000$ 個の体細胞を含有する組織試料であり得る。試料は、それが提供される方法のための十分量の特異的結合対の成員を含有する限り、無傷細胞を含有する必要はない。生物学的試料が哺乳類被験者からである本明細書中で提供される方法の態様によれば、生物学的又は組織試料は任意の組織からであり得る。例えば組織は、外科手術、生検、スワブ、糞便又はその他の収集方法により得られる。他の態様では、生物学的試料は、病原体、例えばウイルス又は細菌病原体を含有するか、又は含有すると推測されるか、又は含有する危険がある。

10

【0021】

「特異的に結合する」又は「特異的結合活性」という用語は、抗体に関して用いられる場合、抗体及び特定エピトープの相互作用は、少なくとも約 1×10^{-6} 、一般的には少なくとも約 1×10^{-7} 、通常は少なくとも約 1×10^{-8} 、特に少なくとも約 1×10^{-9} 又は 1×10^{-10} 或いはそれより低い解離定数を有する、ということの意味する。このようなものとして、特異的結合活性を保持する抗体のFab、F(ab')₂、Fd及びFv断片が、抗体の定義内に含まれる。

【0022】

本明細書中で用いる場合、「特異的結合対の成員」という用語は、特異的結合対のもう一つの成員と特異的に結合するか又は選択的にハイブリダイズするか或いは相互作用する分子を指す。特異的結合対の成員としては、例えば分析物及び生体分子が挙げられる。

20

【0023】

「生体分子」とは、天然に見出されるか、又は天然に見出される分子に由来する特異的結合対の成員である。生体分子としては、例えば少なくとも1 kDa、2 kDa、3 kDa、4 kDa、5 kDa、10 kDa、15 kDa、20 kDa、25 kDa、50 kDa又は100 kDaの分子量を有する生体分子が挙げられる。生体分子としては、例えば核酸分子、ペプチド、ポリペプチド、タンパク質、リガンド、脂質、炭水化物又は多糖が挙げられるが、水は含まれない。

【0024】

本明細書中で用いる場合、「分析物」という用語は、検出及び/又は同定のための当該する任意の原子、化学物質、分子、化合物、組成物又は集合体を指す。分析物の非限定例としては、アミノ酸、ペプチド、ポリペプチド、タンパク質、糖タンパク質、リポタンパク質、ヌクレオシド、ヌクレオチド、オリゴヌクレオチド、核酸、糖、炭水化物、オリゴ糖、多糖、脂肪酸、脂質、ホルモン、代謝産物、サイトカイン、ケモカイン、受容体、神経伝達物質、抗原、アレルゲン、抗体、基質、代謝産物、補因子、阻害剤、医薬物質、薬剤、栄養素、プリオン、毒素、毒薬、爆薬、殺虫剤、化学兵器用剤、生物学的有害物質、放射性同位体、ビタミン、複素環式芳香族化合物、発癌性物質、突然変異誘発物質、麻酔剤、アンフェタミン、バルビツレート、幻覚剤、老廃物、ウイルス、細菌、原生動物及び/又は汚染物質が挙げられる。

30

【0025】

本明細書中で用いる場合、「抗体」という用語は、その最も広い意味で、ポリクローナル及びモノクローナル抗体を含むために用いられる。抗体という用語は、本明細書中で用いる場合、無傷分子並びにその断片、例えばFab及びF(ab')₂、Fv、そしてエピトープ決定基を結合し得るSCA断片を含むよう意図される。

40

(1) Fab断片は、抗体分子の一価抗原結合断片から成り、酵素パインで全抗体分子を消化して、無傷軽鎖及び重鎖の一部から成る断片を生じることにより産生され得る。

(2) 抗体分子のFab'断片は、ペプシンで全抗体分子を処理し、その後還元して、無傷軽鎖及び重鎖の一部から成る分子を生じることにより生成され得る。2つのFab'断片は、この方法で処理された抗体分子当たりで得られる。

50

(3) 抗体の (F a b ')₂ 断片は、酵素ペプシンで全抗体分子を処理することにより、その後還元せずに得られる。(F a b ')₂ 断片は、2つのジスルフィド結合により共に保持される2つのF a b ' 断片の二量体である。

(4) F v 断片は、2つの鎖として発現される軽鎖の可変部及び重鎖の可変部を含有する遺伝子工学処理された断片と定義される。

(5) 一本鎖抗体(「SCA」)は、適切な柔軟性ポリペプチドリンカーにより連結される軽鎖の可変部及び重鎖の可変部を含有する遺伝子工学処理された一本鎖分子である。

【0026】

「抗体」という用語は、本明細書中で用いる場合、天然抗体、並びに非天然抗体、例えば一本鎖抗体、キメラ、二機能性及びヒト化抗体、並びにその抗原結合断片を含む。このような非天然抗体は、固相ペプチド合成を用いて構築され、組換え的に産生され、或いは例えば可変重鎖及び可変軽鎖から成る組合せライブラリーをスクリーニングすることにより得られる(Huse et al., Science 246: 1275-1281 (1989)参照)。例えばキメラ、ヒト化、CDRグラフト、一本鎖及び二機能性抗体を作製するこれらの及びその他の方法は、当業者に既知である(Winter and Harris, Immunol. Today 14: 243-246, 1993; Ward et al., Nature 341: 544-546, 1989; Harlow and Lane, Antibodies: A laboratory manual (Cold Spring Harbor Laboratory Press, 1988); Hilyard et al., Protein Engineering: A practical approach (IRL Press 1992); Borrabeck, Antibody Engineering, 2d ed. (Oxford University Press 1995)。

10

20

【0027】

例えばウサギ、ヤギ、マウス又はその他の哺乳類におけるポリクローナル抗体の産生方法は、当該技術分野で既知である(例えばGreen et al., "Production of Polyclonal Antisera," in Immunochemical Protocols (Manson, ed., Humana Press 1992), pages 1-5; Coligan et al., "Production of Polyclonal Antisera in Rabbits, Rats, Mice and Hamsters," in Curr. Protocols Immunol. (1992), section 2.4.1参照)。さらに、モノクローナル抗体は、当該技術分野で既知で且つルーチンである方法を用いて得られる(Harlow and Lane(上記), 1988)。

【0028】

本発明で用いる場合、「エピトープ」という用語は、抗体のパラトープが結合する抗原上の抗原決定基を指す。抗原決定基は、通常は分子の化学的に活性な表面基、例えばアミノ酸又は糖側鎖から成り、そして特異的三次元構造特質並びに特異的荷電特質を有し得る。

30

【0029】

本発明の免疫検定の種類の例としては、直接又は間接的フォーマットでの競合的及び非競合的免疫検定が挙げられる。過度の実験をすることなくその他の免疫検定フォーマットを、当業者は知っているし、或いは容易に理解し得る。

【0030】

本発明の方法の実施に際しては、「遮断剤」がインキュベーション培地中に含まれ得る。「遮断剤」は、表面との並びに分子間の非特異的結合を最小限にするために付加される。

40

【0031】

「生体分子結合事象」又は「生体分子相互作用」は、特異的結合対の成員の特異的結合であり、この場合、特異的結合対の成員の少なくとも一方は生体分子である。本明細書中で提供される方法は、事実上任意の生体分子と別の分子との分子相互作用(即ち結合)を検出するために用いられ得る。例えば該方法は、分析物及び生体分子の相互作用を検出し得る。

【0032】

「受容体」という用語は、リガンドと呼ばれる特定物質と選択的に結合するタンパク質、又はその断片、又は関連タンパク質の基を意味するために用いられる。そのリガンドと

50

の結合時に、受容体は細胞中の特定応答を誘発する。

【0033】

「ポリペプチド」という用語は、ペプチド結合により連結される2個以上のアミノ酸を意味するために本明細書中で広範に用いられる。「断片」又は「タンパク質分解性断片」という用語も、ポリペプチドにおけるタンパク質分解反応により産生され得る物質、即ちポリペプチド中のペプチド結合の切断時に産生されるペプチドを指すために、本明細書中で用いられる。本発明のポリペプチドは、少なくとも約6個のアミノ酸を含有し、通常は約10個のアミノ酸を含有し、そして15個以上のアミノ酸を、特に20個以上のアミノ酸を含有し得る。「ポリペプチド」という用語は、該分子を含む特定サイズ又は数のアミノ酸を示唆するために本明細書中で用いられないと、並びに本発明のペプチドは数個まで又はそれより多くのアミノ酸残基を含有し得ると、認識されるべきである。タンパク質は、アミノ酸のほかに、他の化学的部分、例えばリン酸基又は炭水化物部分を含むポリペプチドである。

10

【0034】

「テラヘルツ(即ちTHz)又はギガヘルツ放射線」という用語は、遠赤外線及び高周波数RF範囲間の放射線である。例えばテラヘルツ放射線は、0.1~100 THzの範囲に亘る帯域幅を有し得るが、これは約3ミリメートル~3マイクロメートルの波長に対応する。テラヘルツ放射線のパルスは典型的には短く、そして 10^{-12} 秒程度であり、したがって相対的に高いピーク電力、そして短時間分解能を有し得る。

【0035】

「入射放射線」は、本明細書中で用いる場合、試料に衝突する前の放射線源から出てくる放射線である。「出射放射線」は、試料により散乱又は反射された後に検出器に移動する放射線である。

20

【0036】

或る種の実施形態では、生体分子の検出方法であって、生体分子にギガヘルツ又はテラヘルツ入射放射線を衝突させて、出射放射線を検出することを包含する方法が提供される。生体分子を含まない対照試料から検出される出射放射線と比較した場合の出射放射線の振動周波数のシフト又は出射放射線の強度レベルの変化は、生体分子の存在を示す。或る種の態様では、出射放射線はラマン分光分析により検出される。他の態様では、吸光度は、出射放射線の強度レベルの低減を検出することにより検出される。或る種の例では、生体分子が単離され、そして任意に固定された後に、入射放射線に衝突される。

30

【0037】

ギガヘルツ又はテラヘルツ放射線を用いて生体分子を検出するための方法は、本明細書中では生体分子結合事象とも呼ばれる生体分子相互作用を検出するために用いられ得る。したがって別の実施形態では、生体分子相互作用を検出するための方法であって、第1の分子を第2の分子と接触させること(ここで、第1の分子は第2の分子と結合すると推測される生体分子である);並びにギガヘルツ又はテラヘルツ放射線を第1の分子に衝突させること;そして出射放射線を検出することを包含する方法が本明細書中で提供される。第2の分子に結合されない第1の分子から検出される出射放射線と比較した場合の出射放射線の振動周波数のシフト又は強度レベルの変化は、生体分子相互作用を示す。

40

【0038】

図1は、放射線源112からのテラヘルツ放射線が固定化第1の分子の集団20に衝突する系5の一実施形態を示す。矢印10は、入射ギガヘルツ又はテラヘルツ放射線が固定化生体分子20に向かって移動する方向を示す。固定化生体分子20は、基板22に結合され、そして反応溶液24中に浸漬される。或る種の例では、放射線源112からの入射放射線10は、0.001~1000テラヘルツ、例えば0.01~100テラヘルツ、又は0.1~10テラヘルツの帯域幅を有する。

【0039】

第1の分子20が入射放射線10により衝突された後、出射放射線30が生成され、そして出射放射線30を検出するテラヘルツ検出器116に向かって移動する。検出された

50

放射線は、振動スペクトルの任意の変化又は強度レベルの変化に関してプロセッサ 118 により分析される。固定化生体分子 20 が溶液 24 中の遊離分子を伴う結合事象を経る場合、出射放射線は、それらが第 2 の分子と結合されない場合の固定化生体分子 20 の振動スペクトル又はエネルギー吸収と比較して、振動スペクトル及び / 又はエネルギー吸収の周波数シフトを実証する。したがって振動スペクトル及び / 又は吸収の発生、即ち非結合固定化生体分子 20 に関して観察されるか又は予測されるものとの差は、固定化分子 20 及び遊離分子が結合することを示す。例えば強度レベルの 0.001、0.002、0.003、0.004、0.005、0.01、0.02、0.03、0.04、0.05、0.1、0.2、0.3、0.4、0.5、1、2、3、4、5、10、15、20、25、30、40 及び 50 % 低減は、生体分子結合事象の発生を示し得る。別の例では、0.05、0.06、0.07、0.08、0.09、0.1、0.2、0.3、0.4、0.5、0.6、0.7、0.8、0.9、1、2、3、4、5、6、7、8、9、10、20、30、40、50、60、70、80、90 及び 100 THz の周波数シフトは、生体分子結合事象の発生を示し得る。振動スペクトルが生成され、そして第 2 の分子に結合されない第 1 の分子に関して記録され、そして第 2 の分子を含有すると推測される試料の存在下で振動スペクトルと比較するために用いられ得る。

【0040】

図 5 に示したように、紫外線 / 可視光線 / 近赤外線放射 60 により引き起こされる生体分子の励起は、生体分子を仮想状態 65 に励起して、ラマン散乱光 62 の発生を生じるが、しかしまた、基底状態 58 から不必要な電子励起状態 66 に生体分子を励起して蛍光 68 を生じる。図 2 は、その低エネルギーレベルのために、ラマン分散光 52 を発生しながら、より低く且つより望ましい仮想状態 54 及び振動状態 56 に生体分子を励起するテラヘルツ放射線 50 により引き起こされる分子エネルギー状態遷移を示す線図である。励起レベルを低く保持することにより、蛍光 68 が回避される。蛍光 68 はシグナル中のバックグラウンドノイズに關与するため、テラヘルツ放射線の使用は、バックグラウンド放射低減を伴うシグナルを生じる。ギガヘルツ又はテラヘルツ放射線による生体分子への衝突の結果として生じた振動周波数シフトは、ラマン分光分析を用いて検出され得る。図 3 は、テラヘルツ放射線の生体分子吸収 70 により引き起こされる分子エネルギー状態を示す線図を提示する。テラヘルツ放射線のエネルギーレベルが振動状態のエネルギーレベル 59 と一致した場合、テラヘルツ放射線のエネルギーは吸収される 70。

【0041】

具体例では、吸光度は、対応する入射放射線の強度レベルと比較した場合の出射放射線の強度レベルの低減を検出することにより検出される。強度レベルの低減が検出される例では、ギガヘルツ又はテラヘルツ放射線は、第 1 の分子により、及び / 又は第 2 の分子に結合された第 1 の分子を含む複合体により吸収されることが既知である標的波長又は波長範囲を含み得る。波長スキャンニングは、標的波長又は波長の標的範囲を同定するために第 1 の分子により吸収される波長を同定するために実施され得る、と理解される。さらに、ラマン透過率が最小限にされる振動レベルを同定するために、種々の放射エネルギーレベルのスキャンニングが実施され得る。代替的な一実施形態では、広範な帯域テラヘルツ光源が、スペクトル分析器或いは一連の波長全体の吸光度スペクトルを分析し得る類似の装置と共に用いられ得る。

【0042】

生体分子相互作用の検出を対象とする本発明の実施形態では、第 1 の分子と結合することが既知であるか又は結合すると推測される第 2 の分子は反応溶液 24 中に見出され、ここで、それは固定化第 1 の分子 20 と接触する。或いは反応溶液は、分析物であり得る第 2 の分子を含有すると推測される生物学的試料を含み得る。したがって別の実施形態では、生物学的試料中の分析物を検出するための方法であって、以下の：生物学的試料を基板上に固定された第 1 の分子と接触させること（ここで、第 1 の分子は分析物と結合するか又は結合すると推測される）；ギガヘルツ又はテラヘルツ入射放射線を第 1 の分子に衝突させること；そして第 1 の分子の振動スペクトルを検出することを包含する方法が提供さ

10

20

30

40

50

れる。分析物と関連しない第1の分子の振動スペクトルと比較した場合の、振動スペクトルのシフト又は振動スペクトルの強度レベルの低減は、試料中の分析物の存在を示す。

【0043】

テラヘルツ放射線の既知の水吸収特性のために、本発明の一実施形態では、入射放射線が基板側面から固定化分子20に突き当たり（この場合、放射線は基板を通して移動する）、したがって最小溶液深度を通して移動して、固定化分子20に到達するよう、放射線源が配置され得る。したがって或る種の具体例では、ギガヘルツ又はテラヘルツ放射線は、基板を通して第1の分子20に衝突する。放射線は、固定化分子20との衝突時に、矢印30により示される方向に反射されるか又は散乱される。

【0044】

本発明の方法を実施するための適切な条件としては、第1の分子を第2の分子と特異的に相互作用させる任意の条件が挙げられる。本発明の利点は、それが、テラヘルツ放射線を用いて水性（即ち水含有）試料中の生体分子結合事象を検出させる点である。したがって温度及び反応溶液組成のような条件は、分析中の生体分子結合の型に関して典型的に用いられるものであり得る。例えば抗体と分析物との結合を検出するために該方法が用いられる例（即ち免疫検定）では、典型的な免疫検定条件が用いられ得る。

【0045】

核酸ハイブリダイゼーションが検出される実施形態では、当該技術分野で既知のハイブリダイゼーション反応に関する条件が用いられ得る。例えば第1の核酸分子と第2の核酸分子とのハイブリダイゼーションは、当該技術分野で既知であるように、適度に緊縮した又は高度に緊縮した生理学的条件下で実施され得る。本明細書中に開示される方法に用いられ得る漸進的な高緊縮性条件の一例を以下に示す：ほぼ室温での $2 \times \text{SSC} / 0.1\% \text{SDS}$ （ハイブリダイゼーション条件）；ほぼ室温での $0.2 \times \text{SSC} / 0.1\% \text{SDS}$ （低緊縮性条件）；約42での $0.2 \times \text{SSC} / 0.1\% \text{SDS}$ （中等度緊縮性条件）；及び約68での $0.1 \times \text{SSC}$ （高緊縮性条件）。洗浄は、これらの条件のうちの1つだけ、例えば高緊縮性条件を用いて実行され得るし、或いは各々の条件を、例えば上記の順に10～15分間、用いて、列挙したステップのいずれか又はすべてを反復し得る。

【0046】

本発明の或る種の例証的实施形態は、核酸ハイブリダイゼーションを検出するためにテラヘルツ放射線を用いる状況で、本明細書中で提供される。しかしながら、本明細書中に提示される実施形態は例示的な実施形態であって、本発明の範囲は本明細書中に開示される用途又は実施形態に限定されない、と理解される。

【0047】

本明細書中に開示される方法は、振動スペクトルの周波数シフトを実証する事実上任意の生体分子結合事象を検出するために用いられ得る。生体分子結合事象は、典型的には、第1及び第2の特異的結合対の成員の特異的結合を包含し、この場合、特異的結合対の成員のうち少なくとも一方は生体分子である。本明細書中で示されるように、第1の特異的結合対の成員は典型的には少なくとも1kDaの分子量を有する生体分子である。核酸のほかに、生体分子としては、例えば受容体及びリガンド、或いは抗原及び抗体も挙げられる。一態様では、第1の分子はタンパク質、例えば抗体分子又はその断片であり、そして第2の分子は抗体により認識されるエピトープを含めたタンパク質である。別の例では、第1の分子は受容体であり、そして第2の分子はリガンドである。例示的な一態様では、第1又は第2の分子は、別の分子と相互作用する核酸分子である。したがってこの実施形態は、核酸分子とタンパク質との結合、或いはタンパク質と核酸分子との結合を検出するために用いられ得る。

【0048】

第1及び第2の分子の使用は例示である。しかしながら付加的な分子が存在し得る。例えば第1の分子と結合する第3の分子が含まれ得る。第2の分子の結合は、競合的方法で第3の分子に取って代わり、そしてその結果、出射放射線の振動周波数をシフトするか又は強度レベルを変更する。

10

20

30

40

50

【 0 0 4 9 】

したがって固定化生体分子 2 0 は、別の分子と特異的結合対を形成し得る任意の生体分子であり得る。固定化生体分子は、例えば核酸、タンパク質、抗原、抗体、受容体又はリガンドであり得る。反応溶液 2 4 は、固定化生体分子 2 0 と結合しても結合しなくてもよい遊離分子を含有する。したがって本発明は、結合、例えば核酸ハイブリダイゼーションが出射放射線の振動周波数のシフトを検出することにより生じたのか、或いは強度レベルの変化を検出することにより生じたのかを確定するために用いられ得る。

【 0 0 5 0 】

具体的な一例として、例えば図 1 に示したように、核酸ハイブリダイゼーションは、本明細書中に提供される方法を用いて検出され得る。ヌクレオチド配列 G G C A A T を有する一本鎖核酸が基板 2 2 上に固定され、そして高緊縮条件下で核酸試料とともにインキュベートされる場合、テラヘルツ放射線を照射後の G G C A A T 核酸分子の振動スペクトルは、核酸試料が高緊縮ハイブリダイゼーション条件下で G G C A A T と結合する核酸を含む場合には影響を受ける。したがってハイブリダイズ中の核酸分子の非存在下での核酸分子 G G C A A T に関して生成される振動スペクトルと比較して、核酸試料が G G C A A T とハイブリダイズする核酸分子を含む場合は、テラヘルツ放射線照射後の G G C A A T 核酸分子の振動スペクトルは異なる。この差は、核酸試料が G G C A A T とハイブリダイズする核酸分子、例えば配列 C C G T T A を有する核酸分子を含む、ということを示す。この例で示されるように、DNA ハイブリダイゼーションは、典型的には基本的振動及び回転様式の変化を生じる。別の例として、本明細書中に開示される方法は、資料中の分析物、例えばタンパク質分析物を検出するために用いられ得る。例えば固定化分子 2 0 が抗体である場合、振動スペクトルの変化は、反応溶液 2 4 (この例では患者の血清試料) が固定化抗体により認識されるタンパク質を含有する、ということを示す。本発明は同様に他の型の結合事象を検出するためにも有用であるが、但し、それらは生体分子を包含し、そして結合時に放射線の振動スペクトルのシフト或いは強度レベルの変化を生じることを条件とする、と理解される。

【 0 0 5 1 】

放射線は基板 2 2 を通して移動するため、基板 2 2 は好ましくは、用いられている放射線に対して透過性である材料(例えばガラス)から製造される。基板 2 2 が放射線に対して透過性である限り、その厚みに関する制限はない。

【 0 0 5 2 】

本発明による固定化生体分子は、同一生体分子の単一集団として、或いは生体分子のアレイ又は所望のパターンの固定化集団として固定化され得る。これらのアレイは、本明細書中でさらに詳細に考察されるように、例えばバイオチップ上に固定され得る。

【 0 0 5 3 】

核酸分子の固定化アレイは、例えばハイブリダイゼーション反応によるシーケンシングを用いてヌクレオチド配列情報を確定する場合に用いられ得る。ハイブリダイゼーション反応によりシーケンシングする場合、既知の配列の 1 つ又は複数のオリゴヌクレオチドプローブが、標的核酸配列とハイブリダイズさせられる。標識化オリゴヌクレオチドと標的との結合は、標的鎖中の相補的配列の存在を示す。複数の標識化プローブが標的分子と同時にハイブリダイズさせられて、同時に検出され得る。代替的な実施形態では、個々の標的分子に付着された結合プローブが同定され得るし、或いは特定標的分子の複数のコピーが重複組のプローブ配列と同時に結合させられ得る。個々の分子又はその亜集団は、例えば本明細書中に開示される検出方法と結び付けられる既知の分子コーミング技法を用いて、走査され得る。

【 0 0 5 4 】

反応溶液 2 4 に関しては、反応溶液 2 4 の深さは、放射線源が放射線を反応溶液を通して第 1 の分子に衝突させる態様では、1 0 0、5 0、4 0、3 0、2 5 又は 2 0 マイクロメートル(ミクロン)以下であるのが好ましい。3 0 マイクロメートル(ミクロン)が、水中のテラヘルツ放射線のおよその透過限界である。各ヌクレオチド塩基は約 0 . 3 n m

10

20

30

40

50

の長さを有するので、ほとんどの試料は、テラヘルツ分光分析のために30マイクロメートル(ミクロン)深度溶液中に浸漬される。任意の既知の方法が、固定化分子20を基板22に結合するために用いられ得る。

【0055】

図4は、テラヘルツ放射線が第1の分子20の固定化集団、例えば核酸分子の固定化集団に衝突し、そして固定化核酸分子20を含む励起領域26を生じるよう入射放射線を限定するために導波管40が用いられる本発明の一実施形態の図である。図1に関して上記したように、固定化分子20は反応溶液24中に浸漬される。しかしながら図1に示した第1の実施形態と違って、該固定化生体分子20は、放射線が移動する導波管40に付着される。入射放射線は、矢印42で示される方向から基板に対して実質的に直角に導波管40に進入するため、溶液24は深さを限定されない。例えば入射放射線は、導波管40に対して5、10、20、30、40、45、50、60、70、75、80又は85°の角度で導波管に進入し得る。導波管40は、典型的には、使用中の放射線の波長で高屈折率を有し、それにより、全内部反射により導波管内を通過して移動する放射線の大多数を保持する材料から製造される。導波管40から出てくる出射放射線は、ラマン散乱放射線並びに全反射放射線マイナス任意の吸収のうち少なくとも1つを含む。放射線は導波管40を通過して移動するので、それは溶液24中に励起領域26を作り出す。励起領域は、典型的には10~100umの深さである。

10

【0056】

同様の長さを有する2つの核酸分子の結合が検出されるべきである或る種の態様では、それらの回転帯域は互いに非常に密接しているように見え得る。核酸分子の1つを標識することにより、回転帯域は異なる結合シグネチャーを得るようシフトされ得る。用いられ得る標識の非限定例としては、TRIT(テトラメチルローダミンイソチオール)、NBD(7-ニトロベンズ-2-オキサ-1,3-ジアゾール)、テキサスレッド染料、フタル酸、テレフタル酸、イソフタル酸、クレシルファストバイオレット、クレシルブルーバイオレット、プリリアントクレシルブルー、パラアミノ安息香酸、エリスロシン、ピオチン、ジゴキシゲニン、5-カルボキシ-4',5'-ジクロロ-2',7'-ジメトキシフルオレセイン、5-カルボキシ-2',4',5',7'-テトラクロロフルオレセイン、5-カルボキシフルオレセイン、5-カルボキシローダミン、6-カルボキシローダミン、6-カルボキシテトラメチルアミノフタロシアニン、アゾメチン、シアン、キサンチン、スクシニルフルオレセイン及びアミノアクリジンが挙げられる。多環式芳香族化合物は概して、当該技術分野で既知であるように、ラマン標識として機能し得る。これらの及びその他の標識は、商業的供給元(例えばMolecular Probes、Eugene、OR)から入手され得る。用いられ得るその他の標識としては、シアン化物、チオール、塩素、臭素、メチル、リン及びイオウが挙げられる。炭素ナノチューブも標識として用いられ得る。

20

30

【0057】

標識は、特異的結合対の成員に直接付着され得るし、或いは種々のリンカー化合物を介して付着され得る。他の分子と共有的に反応するよう意図された反応基を含有するラマン標識は、市販されている(例えばMolecular Probes、Eugene、OR)。

【0058】

図7に例示された別の実施形態では、生体分子結合に影響を及ぼす作用物の同定方法であって：適切な条件下で、第1の分子200、第2の分子205及び作用物質210を接触させること(ここで、第1の分子は第2の分子と結合するか又は結合すると推測され、そして第1の分子は基板上に固定される)を包含する方法が本明細書中で提供される。次に第1の分子には、ギガヘルツ又はテラヘルツ光源215が衝突される；そして第1の分子の振動スペクトルが検出される220が、ここで、作用物質の非存在下で第2の分子に結合される第1の分子の振動スペクトルと比較した場合の、振動スペクトルのシフト又は振動スペクトルの強度レベルの変化は、生体分子結合に影響を及ぼす作用物質であるとして該作用物質を同定する。

40

【0059】

50

第1の分子、第2の分子及び作用物質は、所望されるような任意の順序で接触され得る。このようなものとして、スクリーニング方法は、第1の分子と第2の分子との結合を競合的又は非競合的に抑制し得る作用物質、第1の分子と第2の分子との結合を媒介するか又は増強し得る作用物質、そして特異的結合第2の分子からの特異的結合第1の分子の解離を誘導し得る作用物質を同定するために用いられ得る。作用物質の作用が第1の分子及び第2の分子に関して特異的であることを確認するために、適切な制御反応が実施される。

【0060】

本発明のスクリーニング方法はまた、候補作用物質を同定するために分子モデリングを用いて実施され得る。分子モデリング方法の利用は、生体分子と特異的に相互作用すると思われる潜在的な作用物質の組合せライブラリーのような大きい集団の中でそれらの作用物質を同定して、それにより検定を用いてスクリーニングされる必要がある潜在的な作用物質の数を低減するための便利で、費用効率の高い手段を提供する。

10

【0061】

「試験作用物質」又は「試験分子」という用語は、本発明の方法においてアゴニスト又はアンタゴニスト活性に関して検査されている任意の作用物質を意味するために本明細書中で広範に用いられる。該方法は一般的に本明細書中に記載されるようなアゴニスト又はアンタゴニスト作用物質として作用し得る従来未知の分子を同定するためのスクリーニング検定として用いられるが、しかし該方法は、特定の活性を有することが既知の作用物質が実際に該活性を有することを、例えば該作用物質の活性を標準化するに際して確認するために用いられ得る。

20

【0062】

本発明のスクリーニング方法は、それが高処理量分析に適合され得るし、したがって第1の分子と第2の分子との結合を調整し得る作用物質を同定するために、試験作用物質の組合せライブラリーをスクリーニングするために用いられ得る、という利点を提供する。所望の活性に関して試験され得る分子の組合せライブラリーの調製方法は当該技術分野で既知であり、例としては例えばペプチドを束縛され得るペプチドのファージ表示ライブラリーの製造方法（例えば米国特許第5,622,699号；米国特許第5,206,347号；Scott and Smith, *Science* 249: 386-390, 1992；Markland et al., *Gene* 109: 13-19, 1991参照）（これらの記載内容は各々、参照により本明細書中で援用される）；ペプチドライブラリー（米国特許第5,264,563号）（この記載内容は参照により本明細書中で援用される）；ペプチド模倣性ライブラリー（Blondelle et al., *Trends Anal. Chem.* 14: 83-92, 1995）；核酸ライブラリー（O'Connell et al. (上記) 1996；Tuerk and Gold (上記) 1990；Gold et al. (上記) 1995）（これらの記載内容は各々、参照により本明細書中で援用される）；オリゴ糖ライブラリー（York et al., *Carb. Res.*, 285: 99-128, 1996；Liang et al., *Science*, 274: 1520-1522, 1996；Ding et al., *Adv. Expt. Med. Biol.*, 376: 261-269, 1995）（これらの記載内容は各々、参照により本明細書中で援用される）；リポタンパク質ライブラリー（de Kruif et al., *FEBS Lett.*, 399: 232-236, 1996）（この記載内容は参照により本明細書中で援用される）；糖タンパク質又は糖脂質ライブラリー（Karaoglu et al., *J. Cell Biol.*, 130: 567-577, 1995）（この記載内容は参照により本明細書中で援用される）；或いは例えば薬剤又はその他の薬学的作用物質を含有する化学ライブラリー（Gordon et al., *J. Med. Chem.*, 37: 1385-1401, 1994；Ecker and Crooke, *Bio/Technology*, 13: 351-360, 1995）（これらの記載内容は各々、参照により本明細書中で援用される）が挙げられる。

30

40

【0063】

別の実施形態では、生体分子結合事象を検出するためのテラヘルツ/ギガヘルツ検出ユニット装置100が提供される。装置100は、入射放射線10、42を試料120に向かうよう配置されるテラヘルツ光源又はテラヘルツ放射線源112、並びに試料120から反射する出射放射線30、46を受信するための検出器116を包含する。プロセッサ118も、検出器116からのデータ117を受信して、データを分析するために提供

50

される。いくつかの実施形態では、光源 1 1 2、検出器 1 1 6 及びプロセッサ 1 1 8 は、ハウジング 1 2 4 中に置かれる。フィルター 1 1 4 も、光源により放射される光線 1 1 3 の所定の帯域幅を選択するために、光源 1 1 2 及び試料 1 2 0 間に配置される。任意の試料ホルダー 1 2 2 も、試験中に適正位置に試料 1 2 0 を配置し且つ / 又は保持するために、提供され得る。いくつかの実施形態では、基板は試料ホルダーの一部であり得る。他の実施形態では、導波管は試料ホルダーの一部であり得る。さらに他の実施形態では、試料ホルダーは、光源及び検出器から好ましい距離及び / 又は配向で試料を固定する。他の実施形態では、光源及び / 又は検出器は回転され、配向され、又は好ましい配向に調整され得る。

【 0 0 6 4 】

別の実施形態では、生体分子結合事象を検出するための系 1 5 0 であって、第 1 の分子及び第 2 の分子を含有する試料 1 2 0 (ここで、第 1 の分子は第 2 の分子と結合するか又は結合すると思われる) ; 入射放射線 1 0、4 2 を試料 1 2 0 に向けるよう配置されるテラヘルツ又はギガヘルツ放射線源 1 1 2 ; 並びに試料から反射する出射放射線 3 0、4 6 を受信するための検出器 1 1 6 を包含する系が本明細書中で提供される。或る種の具体例では、系 1 5 0 はさらに、テラヘルツ又はギガヘルツ放射線に対して透過性である基板 2 2 を包含する(ここで、第 1 の分子は基板 2 2 上に固定される)。

【 0 0 6 5 】

系は典型的には、生体分子及び反応溶液の少なくとも 1 つを含有するために基板に隣接する反応小室を包含する。反応溶液は、有機溶液であり得るが、典型的には水溶液であり、したがってこれは水を含有する。系は、図 4 に示したような導波管 4 0 も包含し得る。基板 2 2 は、導波管 4 0 の一表面であり得る。系は回析格子も包含し得るが、しかし典型的には、試料と検出器との間に配置されるせいぜい 1 つの回析格子を包含する。

【 0 0 6 6 】

本発明の系 1 5 0 は、典型的にはテラヘルツ / ギガヘルツ検出ユニット 1 0 0 を包含する。テラヘルツ / ギガヘルツ検出ユニット 1 0 0 は、テラヘルツ及び / 又はギガヘルツ放射線源 1 1 2 及び検出器 1 1 6 (波長選択的検出器であり得る) を包含する。励起源 1 1 2 は、試料 1 2 0 中の固定化生体分子、並びに任意に第 1 の分子と関連した第 2 の分子を、励起光線 1 0、4 2 で照射する。励起光線 1 0、4 2 は第 1 の分子と相互作用して、より高いエネルギー状態への電子の励起を生じる。電子は低エネルギー状態に戻るので、それらは、ラマン検出器により検出されるラマン放射シグナルを放出する。他の実施形態では、本明細書中で考察されるように、第 1 の分子によるギガヘルツ及び / 又はテラヘルツ放射線の吸光度が検出される。事実上任意の型のテラヘルツ及び / 又はギガヘルツ源を用いて、本発明の系 1 5 0、装置 1 0 0 及び方法のためにテラヘルツ及び / 又はギガヘルツ放射線を発生し得る。例えばテラヘルツ放射線は、電気光学結晶、例えば亜鉛ブレンド結晶 (zinc blend crystal) (例えばテルル化亜鉛結晶、ヒ化ガリウム結晶) に向けられるフェムト秒レーザーを用いて発生され得る。別のアプローチでは、光伝導性双極アンテナが用いられ得る (Lai et al., App. Phys. Lett. 72: 3100 (1998))。別の実施形態では、テラヘルツ放射線は、近赤外線ダイオードレーザーからの複数の発光を混合することにより得られる (NASA Jet Propulsion Laboratory, Pasadena, CA (NASA TechBriefs, October, 2000 で報告された))。さらにテラヘルツ又はギガヘルツトランジスター、例えばコンピュータプロセッサ、ペンティアム (登録商標) プロセッサに用いられるトランジスターが用いられ得る。

【 0 0 6 7 】

テラヘルツ / ギガヘルツ周波数範囲中の放射線を検出するための検出器は既知である (例えば J. Applied Phys. 93, 1897 (2003) 参照)。別的手法では、ナノメーターサイズの対象 (例えば量子ドット、ナノワイヤ及びナノチャンネル) を用いて、テラヘルツ / ギガヘルツ放射線を検出し得る (Xing and Liu, Semicon. Sci. Technol. 10: 1139 (1995))。さらに、反射テラヘルツ放射線の検出は、電気光学結晶を用いることにより、そしてフォトダイオードを用いることにより、達成され得る。この態様では、フォトダイオード上

10

20

30

40

50

に向けられるレーザー放射線がテラヘルツ放射線を明示するよう、検出器は、テラヘルツ放射線に 응답してその光学的特質を変更する電気光学結晶を包含し得る。光学的特質は、結晶を通過するレーザー放射線が経験する偏光を包含し得る。

【0068】

データは、検出器116から収集され、情報処理及び制御系118に提供され得る。情報処理及び制御系118は、当該技術分野で既知の標準手法、例えばバックグラウンドシグナルの差し引きを実施し得る。さらに情報処理及び制御系118は、データを分析して、検出シグナルからのヌクレオチド配列情報並びにこれらのシグナルの一時的関係を確定し得る。

【0069】

上記のように、本発明の或る種の態様では、第1の分子は固定化基板上に固定される。第1の分子の固定化のために用いられるべき基板の型は、それが、第2の分子への第1の分子の接近を提供し、そして或る種の例ではテラヘルツ及び/又はギガヘルツ放射線を通過させながら、第1の分子を固定するために有効である限り、限定されない。具体例では、基板は透過性である。用いられ得る表面の非限定例としては、ガラス、ケイ素、ゲルマニウム、ヒ化ガリウム、シリカ、ケイ酸塩、酸窒化ケイ素、ニトロセルロース、ナイロン、活性石英、活性ガラス、ポリフッ化ビニリデン(PVDF)、ポリスチレン、ポリアクリルアミド、その他のポリマー、例えばポリ(ビニルクロリド)、ポリ(メチルメタクリレート)又はポリ(ジメチルシロキサン)、並びに光反応性種、例えばニトレン、カルベン及びケチルラジカルを含有する光ポリマーが挙げられる。特異的結合対の成員を表面に付着する種々の方法は当該技術分野で既知であり、そして用いられ得る。例えば架橋剤が用いられ得る。さらに、生体分子間の結合相互作用が立体障害を伴わずに起こり得るよう、官能基が架橋剤に共有的に結合され得る。典型的架橋基としては、エチレングリコールオリゴマー及びジアミンが挙げられる。付着は、共有又は非共有結合によるものであり得る。生体分子を固定化表面に付着するための架橋基は、本明細書中では固定化基と呼ばれる。

【0070】

別の特定期として、固定化は、ストレプトアビジン又はアビジンで表面を被覆し、その後、ビオチニル化第1の分子、例えばビオチニル化抗体を付着することにより達成され得る(核酸を用いる方法に関しては、Holmstrom et al., Anal. Biochem. 209: 278-283, 1993参照)。固定化は、ケイ素、ガラス又はその他の表面をポリ-L-Lys(リシン)で被覆することも包含し得る。アミン残基は、架橋のためのアミノシランの使用により、表面に導入され得る。

【0071】

第1の分子は、先ずガラス表面をシラン化し、次にカルボジイミド又はグルタルアルデヒドで活性化することにより、ガラスと結合され得る。代替的手法は、3-グリシドオキシプロピルトリメトキシシラン(GOP)又はアミノプロピルトリメトキシシラン(APTS)のような試薬を用い得る。或る種の特異的結合対の成員は、紫外線照射を用いて膜表面に直接結合され得る。

【0072】

二機能性架橋試薬は、生体分子を表面に付着するために用いられ得る。二機能性架橋試薬は、それらの官能基、例えばアミノ、グアニジノ、インドール又はカルボキシル特異性基の特異性によって、分けられ得る。これらのうち、それらの商業的利用可能性、合成の容易性、並びにそれらが適用され得る穏やかな反応条件のため、遊離アミノ基に向けられる試薬が一般的である。架橋分子のための例示的方法は、米国特許第5,603,872号及び第5,401,511号に開示されている。架橋試薬としては、グルタルアルデヒド(GAD)、二機能性オキシラン(OXR)、エチレングリコールジグリシジルエーテル(EGDE)及びカルボジイミド、例えば1-エチル-3-(3-ジメチルアミノプロピル)カルボジイミド(EDC)が挙げられる。

【0073】

10

20

30

40

50

本発明のいくつかの実施形態では、本明細書中に開示される方法は、図7に示した微小電気機械システム(MEMS)300で実施され得る。MEMS300は、機械的素子、センサー、アクチュエータ及び電子機器を包含する集積システムである。それらの構成成分はすべて、ケイ素ベースの又は等価の基板を含めた共通のチップ上で、既知の微細加工技法により製造され得る(例えばVoldman et al., Ann. Rev. Biomed. Eng. 1: 401-425, 1999)。MEMSのセンサー構成成分は、機械的、熱的、生物学的、化学的、光学的及び/又は磁気的現象を測定するために用いられ得る。電子機器は、センサーからの情報を処理し、アクチュエータ構成成分、例えばポンプ、弁、加熱器、冷却器、フィルター等を制御し、それによりMEMSの機能を制御し得る。

【0074】

MEMSの電子機器構成成分は、集積回路(IC)プロセス(例えばCMOS、Bipolar又はBICMOSプロセス)を用いて加工され得る。それらは、コンピューターチップ製造に関して既知のフォトリソグラフィ法及びエッチング法を用いてパターンニングされ得る。微小機械的構成成分は、シリコンウェハの部分を選択的にエッチングして、新規の構造層を付加して、機械的及び/又は電気機械的構成成分を形成する互換性のある「微小機械加工」プロセスを用いて加工され得る。

【0075】

MEMS製造における基本技術は、基板上に材料の薄膜を堆積し、フォトリソグラフィイメージング又はその他の既知のリソグラフィ法により皮膜の上部に型押しマスクを適用し、そしてフィルムを選択的にエッチングすることを包含する。薄膜は、2~3ナノメートル~100マイクロメートルの範囲の厚みを有し得る。使用する堆積技法としては、化学的手法、例えば化学蒸着(CVD)、電着、エピタキシー及び熱酸化、並びに物理学的手法、例えば物理蒸着(PVD)及び鋳込み成形が挙げられ得る。

【0076】

本発明のいくつかの実施形態では、MEMSデバイス300は、種々の流体充填区画(fluid filled compartment)305、例えば微小流体チャンネル、ナノチャンネル及び/又はマイクロチャンネルを包含する。一実施形態では、系5及び105は、図8に示したように、MEMSデバイスとして構築され得る。該装置のこれらの及びその他の構成成分は、例えば半導体チップ及び/又は微小毛管又は微小流体チップにおいて既知であるようなチップの形態で、単一ユニットとして形成され得る。或いは固定化基板、例えば金属被覆多孔性ケイ素基板は、シリコンウェハから取り出されて、装置の他の構成成分に付着され得る。このようなチップに用いるための既知の任意の材料、例えばケイ素、二酸化ケイ素、窒化ケイ素、ポリジメチルシロキサン(PDMS)、ポリメチルメタクリレート(PMMA)、プラスチック、ガラス、石英が、開示された装置中に用いられ得る。

【0077】

チップのバッチ加工のための技術は、コンピューターチップ製造及び/又は微小毛管チップ製造の分野で既知である。このようなチップは、当該技術分野で既知の任意の方法により、例えばフォトリソグラフィ及びエッチング、レーザーアブレーション、注入成形、鋳込み成形、分子ビームエピタキシー、ディップペンナノリソグラフィ、化学蒸着(CVD)加工、電子ビーム又は集束イオンビーム技法或いは圧こん技法により製造され得る。非限定例としては、流動性光学的透明材料、例えばプラスチック又はガラスを用いた慣用的成形；フォトリソグラフィ及び二酸化ケイ素のドライエッチング；二酸化ケイ素基板上にアルミニウムマスクをパターンニングするためのポリメチルメタクリレート防食剤を用いた電子ビームリソグラフィとその後の反応性イオンエッチングが挙げられる。ナノ電気機械的系の製造のための既知の方法は、本発明の或る種の実施形態のために用いられ得る(例えばCraighead, Science 290: 1532-36, 2000参照)。種々の形態の微小加工チップは、例えばCaliper Technologies Inc. (Mountain View, CA)及びACLARA BioSciences Inc. (Mountain View, CA)から市販されている。

【0078】

本発明の或る種の実施形態では、装置の一部又は全部が、ガラス、ケイ素、石英又は任

10

20

30

40

50

意のその他の光学的透明材料のように、テラヘルツ及び／又はギガヘルツ放射線に透過性であるよう選択され得る。種々の生体分子、例えばタンパク質、ペプチド、核酸、ヌクレオチド等に曝露され得る流体充填区画に関しては、このような分子に曝露される表面は、疎水性から親水性表面に表面を変えるために、及び／又は表面への分子の吸着を低減するために、例えばコーティングにより改質され得る。一般的チップ材料、例えばガラス、ケイ素、石英及び／又はPDMSの表面改質は、当該技術分野で既知である（例えば米国特許第6,263,286号）。このような改質としては、市販の毛管被覆剤（Supelco, Bellafonte, PA）、ポリエチレンオキシド又はアクリルアミドのような種々の官能基を有するシランによるコーティング、或いは当該技術分野で既知の任意のその他のコーティングが挙げられるが、これらに限定されない。

10

【0079】

上記の例を参照しながら本発明を記載してきたが、修正及び変更は本発明の精神及び範囲内に包含される、と理解される。したがって本発明は、添付の特許請求の範囲によってのみ限定される。

【図面の簡単な説明】

【0080】

【図1】テラヘルツ放射線10が透明基板22上に固定された核酸分子20に衝突する系の一実施形態の図である。励起及びシグナル収集は、例えば基板を通して実施され得る。

【図2】テラヘルツ放射線により引き起こされるラマン分光分析における周波数遷移を示す線図である。

20

【図3】テラヘルツ放射線により引き起こされるエネルギー吸収を示す線図である。

【図4】総内部反射幾何学的配置を用いて励起放射線42を送達し、そしてラマン散乱放射線46を収集する系の別の実施形態の図である。

【図5】核酸を励起するために紫外線／可視光線／近赤外線放射を用いたラマン分光分析における周波数遷移を示す線図である。

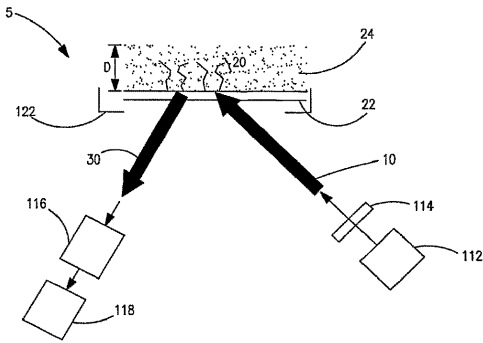
【図6】生体分子結合事象を検出するための装置の一実施形態のブロック図である。

【図7】生体分子結合に影響を及ぼす作因を同定するための方法の一実施形態のブロック図である。

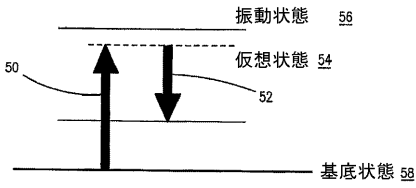
【図8】図1及び／又は図4に示した系を組み入れ得る微小電気機械システム（MEMS）の一実施形態の図である。

30

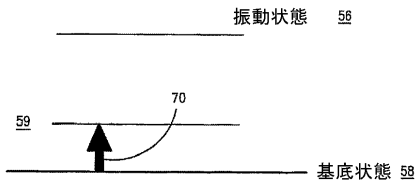
【 図 1 】



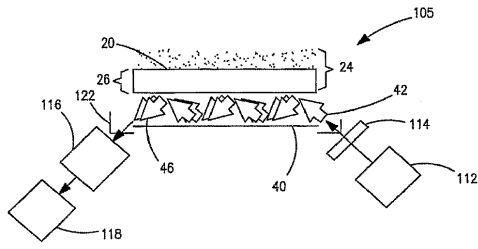
【 図 2 】



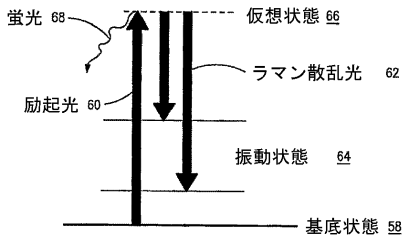
【 図 3 】



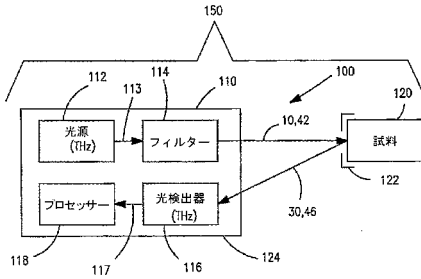
【 図 4 】



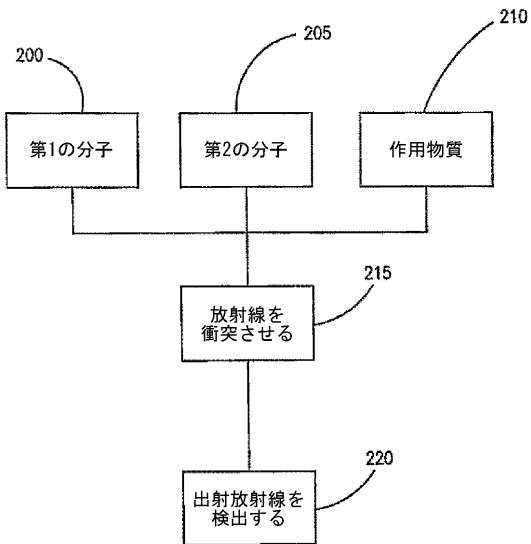
【 図 5 】



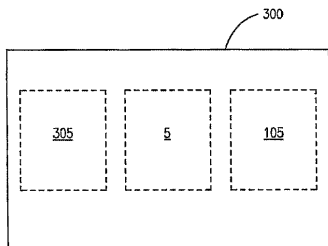
【 図 6 】



【 図 7 】



【 図 8 】



【 国際調査報告 】

INTERNATIONAL SEARCH REPORT		International application No PCT/US2005/025858
A. CLASSIFICATION OF SUBJECT MATTER INV. G01N21/35 C12Q1/68		
According to International Patent Classification (IPC) or to both national classification and IPC		
B. FIELDS SEARCHED		
Minimum documentation searched (classification system followed by classification symbols) G01N C12Q		
Documentation searched other than minimum documentation to the extent that such documents are included in the fields searched		
Electronic data base consulted during the international search (name of data base and, where practical, search terms used) EPO-Internal, BIOSIS, CHEM ABS Data, EMBASE, WPI Data, PAJ		
C. DOCUMENTS CONSIDERED TO BE RELEVANT		
Category*	Citation of document, with indication, where appropriate, of the relevant passages	Relevant to claim No.
X	US 2004/058339 A1 (M. NAGEL ET AL) 25 March 2004 (2004-03-25)	17-24, 30-63
Y	paragraphs [0030], [0039]; claims 1-3; figures 1-5	25-28
X	MICKAN S P ET AL: "LABEL-FREE BIOAFFINITY DETECTION USING TERAHERTZ TECHNOLOGY" PHYSICS IN MEDICINE AND BIOLOGY, TAYLOR AND FRANCIS LTD. LONDON, GB, vol. 47, no. 21, November 2002 (2002-11), pages 3789-3795, XP001164115 ISSN: 0031-9155	1-16,29
Y	page 3790, paragraph 5 - page 3792, paragraph 2; figures 1-5	25-28
-/-		
<input checked="" type="checkbox"/> Further documents are listed in the continuation of Box C. <input checked="" type="checkbox"/> See patent family annex.		
* Special categories of cited documents:		
<p>"A" document defining the general state of the art which is not considered to be of particular relevance</p> <p>"E" earlier document but published on or after the international filing date</p> <p>"L" document which may throw doubt on priority claim(s) or which is cited to establish the publication date of another citation or other special reason (as specified)</p> <p>"O" document referring to an oral disclosure, use, exhibition or other means</p> <p>"P" document published prior to the international filing date but later than the priority date claimed</p> <p>"T" later document published after the international filing date or priority date and not in conflict with the application but cited to understand the principle or theory underlying the invention</p> <p>"X" document of particular relevance; the claimed invention cannot be considered novel or cannot be considered to involve an inventive step when the document is taken alone</p> <p>"Y" document of particular relevance; the claimed invention cannot be considered to involve an inventive step when the document is combined with one or more other such documents, such combination being obvious to a person skilled in the art.</p> <p>"&" document member of the same patent family</p>		
Date of the actual completion of the international search 9 January 2007		Date of mailing of the international search report 19/01/2007
Name and mailing address of the ISA/ European Patent Office, P.B. 6818 Patentlaan 2 NL - 2280 HV Rijswijk Tel. (+31-70) 340-2040, Tx. 31 651 epo nl, Fac. (+31-70) 340-3018		Authorized officer Van Bohemen, Charles

Form PCT/ISA/210 (second sheet) (April 2005)



14.6.2007

2

INTERNATIONAL SEARCH REPORT

International application No
PCT/US2005/025858

C(Continuation). DOCUMENTS CONSIDERED TO BE RELEVANT		
Category*	Citation of document, with indication, where appropriate, of the relevant passages	Relevant to claim No.
Y	J. KNAB ET AL: "Protein-ligand binding detected by terahertz spectroscopy." BIOPHYSICAL JOURNAL, vol. 86, no. 1, January 2004 (2004-01), page 84a, XP008073248 48TH ANNUAL MEETING OF THE BIOPHYSICAL SOCIETY; BALTIMORE, MD, USA; FEBRUARY 14-18, 2004 ISSN: 0006-3495 abstract	1-63
Y	BRUCHERSEIFER M ET AL: "Label-free probing of the binding state of DNA by time-domain terahertz sensing" APPLIED PHYSICS LETTERS, AIP, AMERICAN INSTITUTE OF PHYSICS, MELVILLE, NY, US, vol. 77, no. 24, 11 December 2000 (2000-12-11), pages 4049-4051, XP012026916 ISSN: 0003-6951 the whole document	1-63

3

INTERNATIONAL SEARCH REPORT

Information on patent family members

International application No

PCT/US2005/025858

Patent document cited in search report	Publication date	Patent family member(s)	Publication date
US 2004058339	A1	25-03-2004	AT 323281 T 15-04-2006
			AU 7955501 A 21-01-2002
			WO 0204928 A1 17-01-2002
			DE 10192655 D2 12-06-2003
			EP 1301774 A1 16-04-2003

フロントページの続き

(81)指定国 AP(BW, GH, GM, KE, LS, MW, MZ, NA, SD, SL, SZ, TZ, UG, ZM, ZW), EA(AM, AZ, BY, KG, KZ, MD, RU, TJ, TM), EP(AT, BE, BG, CH, CY, CZ, DE, DK, EE, ES, FI, FR, GB, GR, HU, IE, IS, IT, LT, LU, LV, MC, NL, PL, PT, RO, SE, SI, SK, TR), OA(BF, BJ, CF, CG, CI, CM, GA, GN, GQ, GW, ML, MR, NE, SN, TD, TG), AE, AG, AL, AM, AT, AU, AZ, BA, BB, BG, BR, BW, BY, BZ, CA, CH, CN, CO, CR, CU, CZ, DE, DK, DM, DZ, EC, EE, EG, ES, FI, GB, GD, GE, GH, GM, HR, HU, ID, IL, IN, IS, JP, KE, KG, KM, KP, KR, KZ, LC, LK, LR, LS, LT, LU, LV, MA, MD, MG, MK, MN, MW, MX, MZ, NA, NG, NI, NO, NZ, OM, PG, PH, PL, PT, RO, RU, SC, SD, SE, SG, SK, SL, SM, SY, TJ, TM, TN, TR, TT, TZ, UA, UG, US, UZ, VC, VN, YU, ZA, ZM, ZW

(72)発明者 サルスマン、ケン

アメリカ合衆国、9 4 5 6 6 カリフォルニア州、プレザントン、ラピス レーン 4 9 6 3

(72)発明者 オストロフスキー、ブライアン

アメリカ合衆国、0 9 7 2 2 9 オレゴン州、ポートランド、ノースウエスト チャピンドライブ 3 2 1 1

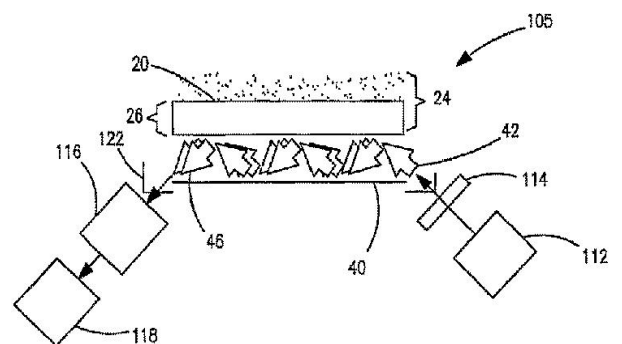
Fターム(参考) 2G043 BA16 CA03 DA01 DA06 EA03 EA13 GA07 GB28 HA06 HA08
 JA01 JA02 KA01 KA08 KA09 LA01 MA01
 2G059 BB04 BB12 BB13 CC16 CC17 DD01 DD13 EE01 EE03 EE12
 GG01 GG08 HH01 JJ01 JJ02 JJ18 JJ21 KK01 NN01

专利名称(译)	使用太赫兹辐射检测生物分子结合的方法和系统		
公开(公告)号	JP2008509391A	公开(公告)日	2008-03-27
申请号	JP2007524833	申请日	2005-07-20
[标]申请(专利权)人(译)	英特尔公司		
申请(专利权)人(译)	英特尔公司		
[标]发明人	クーテウーン バーリンアンドリュウ サルスマンケン オストロフスキーブライアン		
发明人	クー、テ-ウーン バーリン、アンドリュウ サルスマン、ケン オストロフスキー、ブライアン		
IPC分类号	G01N21/65 G01N33/53 G01N21/35		
CPC分类号	G01N21/65 B01J2219/00605 B01J2219/0061 B01J2219/00612 B01J2219/00626 B01J2219/00637 B01J2219/00639 B01J2219/00722 B01L3/5027 C12Q1/6825 G01N21/3581 G01N21/7743 G01N33 /54373 G01N2021/651		
FI分类号	G01N21/65 G01N33/53.M G01N33/53.D G01N21/35.Z		
F-TERM分类号	2G043/BA16 2G043/CA03 2G043/DA01 2G043/DA06 2G043/EA03 2G043/EA13 2G043/GA07 2G043 /GB28 2G043/HA06 2G043/HA08 2G043/JA01 2G043/JA02 2G043/KA01 2G043/KA08 2G043/KA09 2G043/LA01 2G043/MA01 2G059/BB04 2G059/BB12 2G059/BB13 2G059/CC16 2G059/CC17 2G059 /DD01 2G059/DD13 2G059/EE01 2G059/EE03 2G059/EE12 2G059/GG01 2G059/GG08 2G059/HH01 2G059/JJ01 2G059/JJ02 2G059/JJ18 2G059/JJ21 2G059/KK01 2G059/NN01		
代理人(译)	龙华 明裕		
优先权	10/911441 2004-08-04 US		
其他公开文献	JP4676983B2		
外部链接	Espacenet		

摘要(译)

本文提供了使用千兆赫兹或太赫兹辐射检测生物分子结合事件的方法和系统。该方法和系统使用低能光谱分析检测水溶液中分子之间的生物分子结合事件。检测到的生物分子结合事件包括例如核酸杂交，抗体/抗原结合和受体/配体结合。

【 図 4 】



【 図 5 】