

(19) 日本国特許庁(JP)

(12) 公開特許公報(A)

(11) 特許出願公開番号

特開2020-79788

(P2020-79788A)

(43) 公開日 令和2年5月28日(2020.5.28)

(51) Int.Cl.	F I	テーマコード (参考)
GO 1 N 33/53 (2006.01)	GO 1 N 33/53 Z N A N	4 B O 5 O
GO 1 N 33/543 (2006.01)	GO 1 N 33/543 5 2 5 E	4 B O 6 3
GO 1 N 37/00 (2006.01)	GO 1 N 37/00 1 O 2	4 B O 6 5
GO 1 N 33/553 (2006.01)	GO 1 N 33/553	4 C O 8 5
CO 7 K 17/00 (2006.01)	CO 7 K 17/00	4 H O 4 5
審査請求 有 請求項の数 13 O L (全 119 頁) 最終頁に続く		

(21) 出願番号	特願2019-190237 (P2019-190237)	(71) 出願人	514199799
(22) 出願日	令和1年10月17日 (2019.10.17)		ヴィブラント ホールディングス リミテッド ライアビリティ カンパニー
(62) 分割の表示	特願2018-199725 (P2018-199725) の分割		アメリカ合衆国 94070 カリフォルニア州 サン カルロス ハワード アベニュー 1021
原出願日	平成25年2月7日 (2013.2.7)	(74) 代理人	100102978
(31) 優先権主張番号	61/595,988		弁理士 清水 初志
(32) 優先日	平成24年2月7日 (2012.2.7)	(74) 代理人	100102118
(33) 優先権主張国・地域又は機関	米国 (US)		弁理士 春名 雅夫
(31) 優先権主張番号	61/726,515	(74) 代理人	100160923
(32) 優先日	平成24年11月14日 (2012.11.14)		弁理士 山口 裕孝
(33) 優先権主張国・地域又は機関	米国 (US)	(74) 代理人	100119507
			弁理士 刑部 俊
最終頁に続く			

(54) 【発明の名称】 基板、ペプチドアレイ、および方法

(57) 【要約】

【課題】本願には、配合物、基板およびアレイが開示されている。また、配合物、基板およびアレイを製造および使用する方法、また、障害の診断および処置に有用なペプチド配列を同定する方法、ならびに障害、例えばセリアック障害の診断および処置のためにペプチド配列を使用する方法を提供する。

【解決手段】特定の態様において、基板およびアレイは、ポリマーまたは生体分子の合成および付加のための多孔質層を含む。

【選択図】なし

【特許請求の範囲】

【請求項1】

多孔質表面層の位置決めされた場所に付加された特徴のアレイであって、特徴が各々、決定可能な配列および意図された長さのペプチド鎖の集団を含み、個々の特徴において、意図された長さを有する該集団内のペプチド鎖の小集団が、各カップリング工程で少なくとも98%の平均カップリング効率によって特徴付けられる、アレイ。

【請求項2】

多孔質層が、複数の遊離カルボン酸基を含む、請求項1記載のアレイ。

【請求項3】

カルボン酸基が、多方向に向けられている、請求項2記載のアレイ。

10

【請求項4】

多孔質層が、各々カルボン酸基を介してアレイに付加されている複数のカップリング分子を含む、請求項1記載のアレイ。

【請求項5】

多孔質層が、各々カルボン酸基を介してアレイに付加されている複数のペプチド鎖を含む、請求項1記載のアレイ。

【請求項6】

各カップリング工程の平均カップリング効率が、少なくとも98.5%である、請求項1記載のアレイ。

【請求項7】

各カップリング工程の平均カップリング効率が、少なくとも92%、93%、94%、95%、96%、97%、98%または99%である、請求項1記載のアレイ。

20

【請求項8】

各々の意図された長さが、4~60アミノ酸長である、請求項1記載のアレイ。

【請求項9】

各々の意図された長さが、少なくとも5アミノ酸長である、請求項1記載のアレイ。

【請求項10】

各々の意図された長さが、少なくとも6、10、15、20、25、30、35、40、45、50、55、または60アミノ酸長である、請求項1記載のアレイ。

【請求項11】

各ペプチド鎖が、1つまたは複数のLアミノ酸を含む、請求項1記載のアレイ。

30

【請求項12】

各ペプチド鎖が、1つまたは複数のDアミノ酸を含む、請求項1記載のアレイ。

【請求項13】

各ペプチド鎖が、1つまたは複数の天然に存在するアミノ酸を含む、請求項1記載のアレイ。

【請求項14】

各ペプチド鎖が、1つまたは複数の合成アミノ酸を含む、請求項1記載のアレイ。

【請求項15】

少なくとも1,000個の特徴を含む、請求項1記載のアレイ。

40

【請求項16】

少なくとも10,000個の特徴を含む、請求項15記載のアレイ。

【請求項17】

位置決めされた場所の各々が、他の位置決めされた場所の各々から物理的に離れている、異なる既知の場所である、請求項1記載のアレイ。

【請求項18】

位置決めされた場所の各々が、複数の同一配列を含む、請求項17記載のアレイ。

【請求項19】

位置決めされた場所の各々が、他の位置決めされた場所とは別の複数の同一配列を含む、請求項18記載のアレイ。

50

- 【請求項 2 0】
位置決めされた場所の各々が、位置的に識別可能な場所である、請求項1記載のアレイ。
- 【請求項 2 1】
各々の決定可能な配列が、既知の配列である、請求項1記載のアレイ。
- 【請求項 2 2】
各々の決定可能な配列が、特有の配列である、請求項1記載のアレイ。
- 【請求項 2 3】
特徴が、共有結合により表面に付加されている、請求項1記載のアレイ。
- 【請求項 2 4】 10
ペプチド鎖が、リンカー分子またはカップリング分子を介して多孔質表面層に付加されている、請求項1記載のアレイ。
- 【請求項 2 5】
特徴が、既知の配列を有するソースタンパク質由来の部分配列を含む、特有の、入れ子になった、重複する複数のペプチド鎖を含む、請求項1記載のアレイ。
- 【請求項 2 6】
前記複数のうちの各ペプチド鎖が、少なくとも4アミノ酸長である、請求項25記載のアレイ。
- 【請求項 2 7】 20
前記複数のうちの各ペプチド鎖が、少なくとも5アミノ酸長である、請求項25記載のアレイ。
- 【請求項 2 8】
前記複数のうちの各ペプチド鎖が、少なくとも5、10、15、20、25、30、35、40、45、50、55、または60アミノ酸長である、請求項25記載のアレイ。
- 【請求項 2 9】
特徴が、ランダムな、決定可能なアミノ酸配列を各々有する複数のペプチド鎖を含む、請求項1記載のアレイ。
- 【請求項 3 0】
表面が、請求項207~240のいずれか一項記載の基板を含む、請求項1記載のアレイ。
- 【請求項 3 1】 30
表面の位置決めされた場所に付加された特徴のアレイであって、特徴が各々、決定可能な配列および意図された長さのペプチド鎖の集団を含み、個々の特徴において、意図された長さを有する該集団内のペプチド鎖の小集団が、各カップリング工程で少なくとも98%の平均カップリング効率によって特徴付けられる、アレイ。
- 【請求項 3 2】
各カップリング工程の平均カップリング効率が、少なくとも98.5%である、請求項31記載のアレイ。
- 【請求項 3 3】 40
各カップリング工程の平均カップリング効率が、少なくとも99%である、請求項31記載のアレイ。
- 【請求項 3 4】
各々の意図された長さが、4~60アミノ酸長である、請求項31記載のアレイ。
- 【請求項 3 5】
各々の意図された長さが、少なくとも5アミノ酸長である、請求項31記載のアレイ。
- 【請求項 3 6】
各々の意図された長さが、少なくとも6、10、15、20、25、30、35、40、45、50、55、または60アミノ酸長である、請求項31記載のアレイ。
- 【請求項 3 7】
各ペプチド鎖が、1つまたは複数のLアミノ酸を含む、請求項31記載のアレイ。
- 【請求項 3 8】 50

各ペプチド鎖が、1つまたは複数のDアミノ酸を含む、請求項31記載のアレイ。

【請求項39】

各ペプチド鎖が、1つまたは複数の天然に存在するアミノ酸を含む、請求項31記載のアレイ。

【請求項40】

各ペプチド鎖が、1つまたは複数の合成アミノ酸を含む、請求項31記載のアレイ。

【請求項41】

少なくとも1,000個の特徴を含む、請求項31記載のアレイ。

【請求項42】

少なくとも10,000個の特徴を含む、請求項31記載のアレイ。

10

【請求項43】

位置決めされた場所の各々が、他の位置決めされた場所の各々から物理的に離れている、異なる既知の場所である、請求項31記載のアレイ。

【請求項44】

位置決めされた場所の各々が、位置的に識別可能な場所である、請求項31記載のアレイ。

【請求項45】

各々の決定可能な配列が、既知の配列である、請求項31記載のアレイ。

【請求項46】

各々の決定可能な配列が、特有の配列である、請求項31記載のアレイ。

20

【請求項47】

特徴が、共有結合により表面に付加されている、請求項31記載のアレイ。

【請求項48】

ペプチド鎖が、リンカー分子またはカップリング分子を介して表面に付加されている、請求項31記載のアレイ。

【請求項49】

特徴が、既知の配列を有するソースタンパク質由来の部分配列を含む、特有の、入れ子になった、重複する複数のペプチド鎖を含む、請求項31記載のアレイ。

【請求項50】

前記複数のうちの各ペプチド鎖が、少なくとも5アミノ酸長である、請求項49記載のアレイ。

30

【請求項51】

前記複数のうちの各ペプチド鎖が、少なくとも5、10、15、20、25、30、35、40、45、50、55、または60アミノ酸長である、請求項49記載のアレイ。

【請求項52】

特徴が、各々ランダムな、決定可能なアミノ酸配列を有する複数のペプチド鎖を含む、請求項31記載のアレイ。

【請求項53】

表面が、請求項31～52のいずれか一項記載の基板を含む、請求項31記載のアレイ。

【請求項54】

特徴のアレイを製造する方法であって、以下の工程を含む、方法：

40

表面を得る工程；ならびに

表面に特徴を付加する工程であって、特徴が各々、決定可能な配列および意図された長さのペプチド鎖の集団を含み、個々の特徴において、該意図された長さを有する集団内のペプチド鎖の小集団が、各カップリング工程で少なくとも98%の平均カップリング効率によって特徴付けられる、工程。

【請求項55】

特徴が、溶媒と、水溶性ポリマーと、水溶性カップリング分子と、水溶性中和試薬と、水溶性カップリング試薬とを含むカップリング配合物を用いて表面に付加される、請求項54記載の方法。

50

【請求項56】

特徴のレイを製造する方法であって、以下の工程を含む、方法：

金属を含み上表面および下表面を有する平面層と、該層の位置決めされた場所に機能的にカップリングされた複数のピラーとを含む基板を得る工程であって、各ピラーが、該層から延びる平面表面を有し、各ピラーの表面と該層の上表面の間の距離が1,000~5,000オングストロームの間であり、各ピラーの表面が該層の上表面と平行であり、かつ複数のピラーが10,000/cm²超の密度で存在する、工程；ならびに

一連のカップリング反応を通じて複数のピラーに特徴をカップリングする工程であって、特徴が各々、決定可能な配列および意図された長さのペプチド鎖の集団を含み、個々の特徴において、該意図された長さを有する集団内のペプチド鎖の小集団が、全カップリング工程で少なくとも98%の平均カップリング効率によって特徴付けられる、工程。

10

【請求項57】

特徴が、溶媒と、水溶性ポリマーと、水溶性カップリング分子と、水溶性中和試薬と、水溶性カップリング試薬とを含むカップリング配合物を用いてピラーにカップリングされる、請求項56記載の方法。

【請求項58】

水溶性光増感剤と、水溶性光活性化化合物と、水溶性ポリマーと、溶媒とを含む、光活性化配合物。

【請求項59】

表1に示される光活性化配合物から選択される、請求項58記載の配合物。

20

【請求項60】

水溶性光増感剤が、チオキサントンである、請求項58記載の配合物。

【請求項61】

水溶性光増感剤が、総配合物濃度の約0.5~5重量%である、請求項58記載の配合物。

【請求項62】

水溶性光活性化化合物が、光酸発生剤(PAG)、または光塩基発生剤(PBG)を含む、請求項58記載の配合物。

【請求項63】

光酸発生剤が、水溶性ヨードニウム塩、水溶性ポロニウム塩または水溶性スルホニウム塩である、請求項58記載の配合物。

30

【請求項64】

光酸発生剤が、(4-メトキシフェニル)フェニルヨードニウムまたはトリフルオロメタンスルホネートである、請求項58記載の配合物。

【請求項65】

光酸発生剤が、(2,4-ジヒドロキシフェニル)ジメチルスルホニウムトリフレートまたは(4-メトキシフェニル)ジメチルスルホニウムトリフレートである、請求項58記載の配合物。

【請求項66】

光酸発生剤が、トリフレート、ホスフェート、および/またはアンチモネートのヨードニウムおよびスルホニウム塩である、請求項58記載の配合物。

40

【請求項67】

光酸発生剤が、総配合物濃度の約0.5~5重量%である、請求項58記載の配合物。

【請求項68】

水溶性ポリマーが、水溶性非架橋不活性ポリマーである、請求項58記載の配合物。

【請求項69】

水溶性ポリマーが、ビニルピロリドンである、請求項68記載の配合物。

【請求項70】

水溶性ポリマーが、ポリビニルピロリドンである、請求項68記載の配合物。

【請求項71】

水溶性ポリマーが、総配合物濃度の約0.5~5重量%である、請求項58記載の配合物。

50

- 【請求項 7 2】
溶媒が、水、乳酸エチル、またはその組み合わせである、請求項58記載の配合物。
- 【請求項 7 3】
溶媒が、総配合物濃度の約80~90重量%である、請求項58記載の配合物。
- 【請求項 7 4】
溶媒と、水溶性ポリマーと、水溶性リンカー分子と、水溶性カップリング試薬とを含む、リンカー配合物。
- 【請求項 7 5】
ポリマーが1重量%のポリビニルアルコールおよび2.5重量%のポリビニルピロリドンであり、リンカー分子が1.25重量%のポリエチレンオキシドであり、カップリング試薬が1重量%の1-エチル-3-(3-ジメチルアミノプロピル)カルボジイミドであり、かつ溶媒が脱イオン水を含む、請求項74記載の配合物。 10
- 【請求項 7 6】
溶媒が、水、有機溶媒またはその組み合わせである、請求項74記載の配合物。
- 【請求項 7 7】
有機溶媒が、Nメチルピロリドン、ジメチルホルムアミド、ジクロロメタン、ジメチルスルホキシド、またはそれらの組み合わせである、請求項76記載の配合物。
- 【請求項 7 8】
水溶性ポリマーが、ポリビニルピロリドンまたはポリビニルアルコールである、請求項74記載の配合物。 20
- 【請求項 7 9】
カップリング試薬が、水溶性カルボジイミドまたは水溶性トリアゾールである、請求項74記載の配合物。
- 【請求項 8 0】
カップリング試薬が、1-エチル-3-(3-ジメチルアミノプロピル)カルボジイミドである、請求項74記載の配合物。
- 【請求項 8 1】
リンカー分子が、分子の第1の末端にカルボン酸基を、分子の第2の末端に保護基を含む、請求項74記載の配合物。
- 【請求項 8 2】 30
保護基が、t-Boc保護基またはF-Moc保護基である、請求項81記載の配合物。
- 【請求項 8 3】
リンカー分子が、アリアルアセチレン、ポリエチレングリコール、新生ポリペプチド、ジアミン、二酸、ペプチド、またはそれらの組み合わせである、請求項74記載の配合物。
- 【請求項 8 4】
溶媒と、水溶性ポリマーと、水溶性カップリング分子と、水溶性中和試薬と、水溶性カップリング試薬とを含む、カップリング配合物。
- 【請求項 8 5】
表2に示されるカップリングフィルム接触配合物から選択される、請求項84記載の配合物。 40
- 【請求項 8 6】
溶媒が、水、有機溶媒、またはその組み合わせである、請求項84記載の配合物。
- 【請求項 8 7】
有機溶媒が、Nメチルピロリドン、ジメチルホルムアミド、またはそれらの組み合わせである、請求項86記載の配合物。
- 【請求項 8 8】
ポリマーが、水溶性ビニルピロリドンまたは水溶性ビニルアルコールである、請求項84記載の配合物。
- 【請求項 8 9】
ポリマーが、総配合物濃度の2.5~5重量%である、請求項84記載の配合物。 50

- 【請求項 9 0】
中和試薬が、ヒューニツヒ塩基を含む、請求項84記載の配合物。
- 【請求項 9 1】
中和試薬が、総配合物濃度の1~2重量%である、請求項90記載の配合物。
- 【請求項 9 2】
カップリング分子が、天然に存在するかまたは人工の、アミノ酸またはポリペプチドを含む、請求項84記載の配合物。
- 【請求項 9 3】
人工アミノ酸が、D-アミノ酸である、請求項92記載の配合物。
- 【請求項 9 4】 10
カップリング分子が、総配合物濃度の1~2重量%である、請求項84記載の配合物。
- 【請求項 9 5】
カップリング分子が、保護された側鎖基を含む、請求項84記載の配合物。
- 【請求項 9 6】
カップリング試薬が、水溶性カルボジイミドまたは水溶性トリアゾールである、請求項84記載の配合物。
- 【請求項 9 7】
カップリング試薬が、総配合物濃度の2~4重量%である、請求項84記載の配合物。
- 【請求項 9 8】 20
金属を含み上表面および下表面を有する平面層と；
該層の位置決めされた場所に機能的にカップリングされた複数のピラーであって、各ピラーが、該層から延びる平面表面を有し、各ピラーの表面と該層の上表面の間の距離が1,000~5,000オングストロームの間であり、かつ複数のピラーが10,000/cm²超の密度で存在する、ピラーとを含む基板。
- 【請求項 9 9】
各ピラーの表面の表面積が、少なくとも1 μm²である、請求項98記載の基板。
- 【請求項 1 0 0】
各ピラーの表面の表面積が、10,000 μm²未満の総面積を有する、請求項98記載の基板。
- 【請求項 1 0 1】 30
各ピラーの表面と前記層の下表面の間の距離が、2,000~7,000オングストロームである、請求項98記載の基板。
- 【請求項 1 0 2】
前記層が、1,000~2,000オングストローム厚である、請求項98記載の基板。
- 【請求項 1 0 3】
各ピラーの中心が、任意の他のピラーの中心から少なくとも2,000オングストロームである、請求項98記載の基板。
- 【請求項 1 0 4】
各ピラーの表面が、前記層の上表面と平行である、請求項98記載の基板。
- 【請求項 1 0 5】 40
各ピラーの表面が、前記層の上表面と実質的に平行である、請求項98記載の基板。
- 【請求項 1 0 6】
金属が、クロムである、請求項98記載の基板。
- 【請求項 1 0 7】
金属が、クロム、チタン、アルミニウム、タンゲステン、金、銀、スズ、鉛、タリウム、またはインジウムである、請求項98記載の基板。
- 【請求項 1 0 8】
前記層が、少なくとも98.5~99%金属である、請求項98記載の基板。
- 【請求項 1 0 9】 50
前記層が、金属の均質層である、請求項98記載の基板。

- 【請求項 1 1 0】
各ピラーが、二酸化ケイ素または窒化ケイ素を含む、請求項98記載の基板。
- 【請求項 1 1 1】
各ピラーが、少なくとも98～99%二酸化ケイ素である、請求項98記載の基板。
- 【請求項 1 1 2】
各ピラーの表面に付加された遊離アミノ末端を有するリンカー分子をさらに含む、請求項98記載の基板。
- 【請求項 1 1 3】
少なくとも1つのピラーの表面に付加された遊離アミノ末端を有するリンカー分子をさらに含む、請求項98記載の基板。 10
- 【請求項 1 1 4】
各ピラーの表面に付加された保護基を有するリンカー分子をさらに含む、請求項98記載の基板。
- 【請求項 1 1 5】
少なくとも1つのピラーの表面に付加された保護基を有するリンカー分子をさらに含む、請求項98記載の基板。
- 【請求項 1 1 6】
少なくとも1つのピラーの表面に付加されたカップリング分子をさらに含む、請求項98記載の基板。
- 【請求項 1 1 7】 20
各ピラーの表面に付加されたカップリング分子をさらに含む、請求項98記載の基板。
- 【請求項 1 1 8】
ピラーの少なくとも1つの表面と接触している水溶性ポリマーをさらに含む、請求項98記載の基板。
- 【請求項 1 1 9】
各ピラーの表面と接触している水溶性ポリマーをさらに含む、請求項98記載の基板。
- 【請求項 1 2 0】
ピラーの少なくとも1つの表面と接触しているゼラチン形態の水溶性ポリマーをさらに含む、請求項98記載の基板。
- 【請求項 1 2 1】 30
ピラーの少なくとも1つの表面と接触している固体形態の水溶性ポリマーをさらに含む、請求項98記載の基板。
- 【請求項 1 2 2】
ピラーの少なくとも1つの表面が、誘導体化されている、請求項98記載の基板。
- 【請求項 1 2 3】
ピラーの少なくとも1つの表面に付加されているポリマー鎖をさらに含む、請求項98記載の基板。
- 【請求項 1 2 4】
ポリマー鎖が、ペプチド鎖を含む、請求項98記載の基板。
- 【請求項 1 2 5】 40
少なくとも1つのピラーの表面への付加が、共有結合を介するものである、請求項124記載の基板。
- 【請求項 1 2 6】
各ピラーの表面が、正方形または長方形の形状である、請求項98記載の基板。
- 【請求項 1 2 7】
シリコンウエハにカップリングされている、請求項98記載の基板。
- 【請求項 1 2 8】
特徴を付加するための基板を調製する方法であって、以下の工程を含む、方法：
金属を含み上表面および下表面を有する平面層と、該層の位置決めされた場所に機能的にカップリングされた複数のピラーとを含む基板を得る工程であって、各ピラーが、該層 50

から延びる平面表面を有し、各ピラーの表面と該層の上表面の間の距離が1,000~5,000オングストロームの間であり、各ピラーの表面が該層の上表面と平行であり、かつ複数のピラーが10,000/cm²超の密度で存在する、工程；ならびに

1つまたは複数のリンカー分子を複数のピラーに付加する工程。

【請求項129】

リンカー分子が、溶媒と、水溶性ポリマーと、水溶性リンカー分子と、水溶性カップリング試薬とを含むリンカー配合物を用いて付加される、請求項128記載の方法。

【請求項130】

リンカー分子が、保護基を含む、請求項129記載の方法。

【請求項131】

特徴を付加するための表面を調製する方法であって、以下の工程を含む、方法：

表面を得る工程、ならびに

溶媒と、水溶性ポリマーと、水溶性リンカー分子と、水溶性カップリング試薬とを含むリンカー配合物を用いてリンカー分子を表面に付加する工程。

【請求項132】

リンカー分子が、保護基を含む、請求項131記載の方法。

【請求項133】

カップリング試薬を基板に付加する方法であって、以下の工程を含む、方法：

金属を含み上表面および下表面を有する平面層と、該層の位置決めされた場所に機能的にカップリングされた複数のピラーとを含む基板を得る工程であって、各ピラーが、該層から延びる平面表面を有し、各ピラーの表面と該層の上表面の間の距離が1,000~5,000オングストロームの間であり、各ピラーの表面が該層の上表面と平行であり、リンカー分子が各ピラーの表面に付加されており、かつ複数のピラーが10,000/cm²超の密度で存在する、工程；ならびに

カップリング試薬を1つまたは複数のリンカー分子に付加する工程。

【請求項134】

カップリング試薬が、溶媒と、水溶性ポリマーと、水溶性カップリング分子と、水溶性中和試薬と、水溶性カップリング試薬とを含むカップリング配合物を用いて1つまたは複数のリンカー分子に付加される、請求項133記載の方法。

【請求項135】

少なくとも1つのリンカー分子が、脱保護されたリンカー分子である、請求項133記載の方法。

【請求項136】

カップリング試薬が、アミノ酸である、請求項133記載の方法。

【請求項137】

カップリング試薬が、保護分子を含む、請求項133記載の方法。

【請求項138】

カップリング試薬を表面に付加する方法であって、以下の工程を含む、方法：

リンカー分子が付加された表面を得る工程、ならびに

溶媒と、水溶性ポリマーと、水溶性カップリング分子と、水溶性中和試薬と、水溶性カップリング試薬とを含むカップリング配合物を用いてカップリング試薬をリンカー分子に付加する工程。

【請求項139】

リンカー分子が、脱保護されたリンカー分子である、請求項138記載の方法。

【請求項140】

カップリング試薬が、アミノ酸である、請求項138記載の方法。

【請求項141】

カップリング試薬が、保護分子を含む、請求項138記載の方法。

【請求項142】

カップリング試薬を付加するための基板を調製する方法であって、以下の工程を含む、

10

20

30

40

50

方法：

金属を含み上表面および下表面を有する平面層と、該層の位置決めされた場所に機能的にカップリングされた複数のピラーとを含む基板を得る工程であって、各ピラーが、該層から延びる平面表面を有し、各ピラーの表面と該層の上表面の間の距離が1,000~5,000オングストロームの間であり、各ピラーの表面が該層の上表面と平行であり、リンカー分子が各ピラーの表面に付加されており、基板が光活性配合物と接触しており、かつ複数のピラーが10,000/cm²超の密度で存在する、工程；ならびに

紫外線光を基板に適用する工程。

【請求項143】

光活性配合物が、水溶性光増感剤と、水溶性光活性化合物と、水溶性ポリマーと、溶媒とを含む、請求項142記載の方法。

10

【請求項144】

リンカー分子が、保護基を含む、請求項142記載の方法。

【請求項145】

基板に対する光の適用により、リンカー分子から保護基が除去される、請求項142記載の方法。

【請求項146】

光が、248nm光である、請求項142記載の方法。

【請求項147】

カップリング試薬を付加するための表面を調製する方法であって、以下の工程を含む、方法：

20

リンカー分子が付加されており、かつ水溶性光増感剤と、水溶性光活性化合物と、水溶性ポリマーと、溶媒とを含む光活性配合物と接触している表面を得る工程；ならびに

紫外線光を表面に適用する工程。

【請求項148】

リンカー分子が、保護基を含む、請求項147記載の方法。

【請求項149】

基板に対する光の適用により、リンカー分子から保護基が除去される、請求項148記載の方法。

【請求項150】

光が、248nm光である、請求項147記載の方法。

30

【請求項151】

平面層を複数のピラーにカップリングさせる工程を含む、基板を製造する方法であって、平面層が金属を含みかつ上表面および下表面を有し、複数のピラーが該層の位置決めされた場所にカップリングされており、各ピラーが、該層から延びる平面表面を有し、各ピラーの表面と該層の上表面の間の距離が1,000~5,000オングストロームの間であり、各ピラーの表面が該層の上表面と平行であり、かつ複数のピラーが10,000/cm²超の密度で存在する、方法。

【請求項152】

表面を調製する方法であって、以下の工程を含む、方法：

40

二酸化ケイ素を含み、かつ水溶性光増感剤と、水溶性光活性化合物と、水溶性ポリマーと、溶媒とを含む光活性配合物と接触している表面を得る工程；ならびに

表面の上面にありかつ光活性配合物と接触している位置決めされた場所に紫外線光を適用する工程であって、表面上の各々の位置決めされた場所の表面積が10,000/μm²未満の総面積を有する、工程。

【請求項153】

位置決めされた場所の外側にある光活性配合物を除去する工程をさらに含む、請求項152記載の方法。

【請求項154】

位置決めされた場所の外側の表面の上面の厚みを減少させる工程をさらに含む、請求項

50

153記載の方法。

【請求項155】

厚みを減少させた表面の上面に金属層を堆積させる工程をさらに含む、請求項153記載の方法。

【請求項156】

表面の上面にある位置決めされた場所と接触している光活性配合物を除去する工程をさらに含む、請求項153記載の方法。

【請求項157】

試料中の関心対象のタンパク質の存在または非存在を検出する方法であって、以下の工程を含む、方法：

関心対象のタンパク質を含むことが疑われる試料と接触している請求項31記載のアレイを得る工程；および

アレイの1つまたは複数の特徴への結合の存在または非存在を検出することによって、関心対象のタンパク質が試料中に存在するかどうかを判定する工程。

【請求項158】

候補ワクチンを同定する方法であって、以下の工程を含む、方法：

候補ワクチンを事前に投与された対象由来の試料と接触している請求項31記載のアレイを得る工程であって、試料が複数の抗体を含む、工程；および

アレイの1つまたは複数の特徴に対する該複数の抗体の結合特異性を決定する工程。

【請求項159】

特徴が、既知の配列を有するソースタンパク質由来の部分配列を含む、特有の、入れ子になった、重複する複数のペプチド鎖を含む、請求項158記載の方法。

【請求項160】

支持体にカップリングされた複数のペプチドを含むペプチドアレイであって、複数のペプチドが、既知の配列のソースタンパク質の重複する部分配列を含む、ペプチドアレイ。

【請求項161】

ソースタンパク質が、アルファグリアジンタンパク質、セカリンタンパク質、ホルディンタンパク質、サピナ(savina)タンパク質、プロラミンタンパク質、またはトランスグルタミナーゼタンパク質からなる群より選択される、請求項160記載のペプチドアレイ。

【請求項162】

ソースタンパク質が、アルファグリアジンタンパク質であり、重複する部分配列が、グルタミン残基からグルタミン酸残基への置換を含む少なくとも1つの変種配列をさらに含む、請求項160記載のペプチドアレイ。

【請求項163】

支持体にカップリングされた複数のペプチドを含むペプチドアレイであって、複数のペプチドが、セリアック病と診断された対象由来の抗体によって認識されるエピトープを含むペプチド配列を含む、ペプチドアレイ。

【請求項164】

複数のペプチドが、対象由来の抗体によって認識される少なくとも2つのエピトープ配列をさらに含むペプチドを含む、請求項163記載のペプチドアレイ。

【請求項165】

アレイが、基板表面の平方センチメートルあたり少なくとも10,000個のペプチド分子の密度で調製される、請求項160または163記載のペプチドアレイ。

【請求項166】

支持体が、ペプチドアレイの表面上にピラーを含む、請求項160または163記載のペプチドアレイ。

【請求項167】

ペプチドアレイが、12アミノ酸長またはそれより短いアミノ酸長の複数のペプチドを含む、請求項160または163記載のペプチドアレイ。

【請求項168】

10

20

30

40

50

障害を有することが疑われる対象において障害を診断する方法であって、以下の工程を含む、方法：

- a. 請求項160～167のいずれか一項記載のペプチドアレイを得る工程であって、ペプチドアレイが、障害を有すると診断された対象から得られる抗体によって認識されるエピトープを含むペプチド配列を含む、工程；
- b. シグナルを生成するために、障害を有することが疑われる対象から得られた試料をペプチドアレイと接触させる工程；および
- c. シグナルに基づき、対象において障害を診断する工程。

【請求項169】

障害が、自己免疫障害または感染症である、請求項168記載の方法。

10

【請求項170】

抗体が、自己免疫抗体である、請求項168記載の方法。

【請求項171】

抗体が、IgG、IgA、IgM、IgDおよびIgEからなる群より選択される、請求項168記載の方法。

【請求項172】

エピトープを含むペプチド配列が、障害を有することが疑われる対象においてまたは障害を有することが疑われる対象から得られるリンパ球を含む試料において免疫応答を刺激することができる、請求項168記載の方法。

【請求項173】

免疫応答が、エピトープを含むペプチドの存在下でのインターフェロンの増量によって測定される、請求項172記載の方法。

20

【請求項174】

エピトープが、対象由来のB細胞を刺激することができる、請求項168記載の方法。

【請求項175】

ペプチドアレイが、平方センチメートルあたり少なくとも10,000個のペプチド分子という特徴の密度を有する、請求項168記載の方法。

【請求項176】

ペプチドアレイが、請求項160または163記載のアレイである、請求項168記載の方法。

【請求項177】

ペプチドアレイが、複数のエピトープを含むペプチドを含む、請求項168記載の方法。

30

【請求項178】

エピトープが、配列「QPEQPF」を含む、請求項168記載の方法。

【請求項179】

99%超の感度を有する、請求項168記載の方法。

【請求項180】

99%超の特異性を有する、請求項168記載の方法。

【請求項181】

障害のサブタイプを判定する、請求項168記載の方法。

【請求項182】

障害の重篤度を判定する、請求項168記載の方法。

40

【請求項183】

障害が、セリアック病である、請求項168記載の方法。

【請求項184】

障害に関連するエピトープ配列を同定する方法であって、以下の工程を含む、方法：

- a. 請求項160～167のいずれか一項記載の第1のペプチドアレイを提供する工程；
- b. 障害を有することが既知の対象から得られる生物学的流体と第1のペプチドアレイを接触させる工程；
- c. 第1のペプチドアレイに付加された少なくとも1つのペプチド配列に対する、障害に関連する抗体の結合を検出するために、第1のペプチドアレイを分析する工程；および

50

d. 第1のペプチドアレイの表面に付加されたエピトープペプチド配列に対する抗体の結合パターンを比較することによって、少なくとも3個の連続するアミノ酸を含むエピトープ配列を同定する工程。

【請求項185】

障害が、自己免疫障害、感染症、または癌である、請求項184記載の方法。

【請求項186】

生物学的流体が、血液、血清、血漿、胆汁、粘液、膿汁、または尿からなる群より選択される、請求項184記載の方法。

【請求項187】

エピトープを含むペプチドの少なくとも60%が、障害に関連する抗体によって結合される、請求項184記載の方法。

10

【請求項188】

エピトープを含むペプチドの少なくとも70%が、障害に関連する抗体によって結合される、請求項184記載の方法。

【請求項189】

エピトープを含むペプチドの少なくとも80%が、障害に関連する抗体によって結合される、請求項184記載の方法。

【請求項190】

エピトープを含むペプチドの少なくとも90%が、障害に関連する抗体によって結合される、請求項184記載の方法。

20

【請求項191】

第1のスクリーニング中、障害に関連する抗体に結合するエピトープを含むペプチドの百分率が、試料が障害に関して陰性である場合よりも試料が障害に関して陽性である場合の方が高い、請求項184記載の方法。

【請求項192】

障害を診断するためのペプチドアレイを作製する方法であって、以下の工程を含む、方法：

a. 請求項160～167のいずれか一項記載の第1のペプチドアレイを提供する工程；

b. 障害を有することが既知の対象から得られる生物学的流体と第1のペプチドアレイを接触させる工程；

30

c. 第1のペプチドアレイに付加された少なくとも1つのペプチド配列に対する、障害に関連する抗体の結合を検出するために、第1のペプチドアレイを分析する工程；

d. 第1のペプチドアレイに対する抗体の結合パターンから少なくとも3個の連続するアミノ酸を含むエピトープ配列を分析により決定する工程；および

e. 障害を診断するためのペプチドアレイを作製する工程であって、ペプチドアレイがエピトープ配列を含むペプチドを含む、工程。

【請求項193】

障害が、自己免疫障害、感染症、または癌である、請求項192記載の方法。

【請求項194】

自己免疫障害が、セリアック病である、請求項193記載の方法。

40

【請求項195】

生物学的流体が、血液、血清、血漿、胆汁、粘液、膿汁または尿からなる群より選択される、請求項192記載の方法。

【請求項196】

請求項192記載の方法によって同定されたエピトープを含む、単離されたペプチド。

【請求項197】

請求項196記載の単離されたペプチドに結合する抗体。

【請求項198】

ペプチドアレイの表面に付加されている、請求項196記載の単離されたペプチド。

【請求項199】

50

請求項196記載のペプチドを含むワクチン。

【請求項200】

障害を有することが疑われる対象に請求項196記載のペプチドを含む組成物を投与する工程を含む、障害を処置する方法。

【請求項201】

障害が、自己免疫障害、感染症または癌である、請求項200記載の方法。

【請求項202】

自己免疫障害が、セリアック病である、請求項201記載の方法。

【請求項203】

ペプチドが、ワクチンの一部である、請求項200記載の方法。

10

【請求項204】

ペプチドが、アジュバントと組み合わせて対象に投与される、請求項200記載の方法。

【請求項205】

セリアック病を有することが疑われる対象においてセリアック病を診断するためのペプチドアレイであって、以下を含む、ペプチドアレイ：

a. セリアック病に関連する抗体に結合するエピトープ配列のセットを含むペプチドのセット；および

b. セリアック病に関連する炎症応答分子に結合するエピトープ配列を含むペプチド配列のセット。

【請求項206】

ペプチドアレイが、平方センチメートルあたり10,000個のペプチド分子という特徴の密度を有する、請求項205記載のペプチドアレイ。

20

【請求項207】

複数の保護されていないカルボン酸側鎖基を含む第1の層を含む基板。

【請求項208】

第1の層が、多孔質層である、請求項207記載の基板。

【請求項209】

カルボン酸側鎖基が、多孔質層の表面上で多方向に向けられている、請求項208記載の基板。

【請求項210】

第1の層が、支持層にカップリングされている、請求項207または208記載の基板。

30

【請求項211】

第1の層が、シリコンウエハにカップリングされている、請求項207または208記載の基板。

【請求項212】

多孔質層が、デキストランを含む、請求項208記載の基板。

【請求項213】

多孔質層が、多孔質シリカを含む、請求項208記載の基板。

【請求項214】

多孔質層が、孔サイズ約2nm~100 μ mの孔を含む、請求項208記載の基板。

40

【請求項215】

多孔質層が、約10~80%の多孔性を有する、請求項208記載の基板。

【請求項216】

多孔質層が、約0.01 μ m~約10,000 μ mの厚みを有する、請求項208記載の基板。

【請求項217】

上表面および下表面を有する金属を含む平面層をさらに含む、請求項207または208記載の基板。

【請求項218】

第1の層が、平面層にカップリングされている、請求項217記載の基板。

【請求項219】

50

第1の層が、平面層の上面にコートされている、請求項217記載の基板。

【請求項 2 2 0】

複数のウェルをさらに含む、請求項217記載の基板。

【請求項 2 2 1】

基板が平面層の位置決めされた場所に機能的にカップリングされた複数のピラーをさらに含み、各ピラーが平面層から延びる平面表面を有し、各ピラーの表面と該層の上表面の間の距離が1,000~5,000オングストロームの間であり、かつ複数のピラーが10,000/cm²超の密度で存在し、そして第1の層がピラーの平面表面に堆積されている、請求項217記載の基板。

【請求項 2 2 2】

各ピラーの表面の表面積が、少なくとも1μm²である、請求項221記載の基板。

【請求項 2 2 3】

各ピラーの表面の表面積が、10,000μm²未満の総面積を有する、請求項221記載の基板

。

【請求項 2 2 4】

各ピラーの表面と前記層の下表面の間の距離が、2,000~7,000オングストロームである、請求項221記載の基板。

【請求項 2 2 5】

平面層が、1,000~2,000オングストローム厚である、請求項221記載の基板。

【請求項 2 2 6】

各ピラーの中心が、任意の他のピラーの中心から少なくとも2,000オングストロームである、請求項221記載の基板。

【請求項 2 2 7】

各ピラーの表面が、平面層の上表面と平行である、請求項221記載の基板。

【請求項 2 2 8】

各ピラーの表面が、平面層の上表面と実質的に平行である、請求項221記載の基板。

【請求項 2 2 9】

金属が、クロムである、請求項221記載の基板。

【請求項 2 3 0】

金属が、クロム、チタン、アルミニウム、タンゲステン、金、銀、スズ、鉛、タリウム、またはインジウムである、請求項221記載の基板。

【請求項 2 3 1】

平面層が、少なくとも98.5~99重量%金属である、請求項221記載の基板。

【請求項 2 3 2】

平面層が、金属の均質層である、請求項221記載の基板。

【請求項 2 3 3】

各ピラーが、二酸化ケイ素または窒化ケイ素を含む、請求項221記載の基板。

【請求項 2 3 4】

各ピラーが、少なくとも98~99重量%二酸化ケイ素である、請求項221記載の基板。

【請求項 2 3 5】

カルボン酸基の少なくとも1つに付加された遊離アミノ末端を有するリンカー分子をさらに含む、請求項207または208記載の基板。

【請求項 2 3 6】

カルボン酸基の少なくとも1つに付加された遊離カルボン酸基を有するリンカー分子をさらに含む、請求項207または208記載の基板。

【請求項 2 3 7】

カルボン酸基の少なくとも1つに付加されたカップリング分子をさらに含む、請求項207または208記載の基板。

【請求項 2 3 8】

カルボン酸基の少なくとも1つに付加されたポリマー鎖をさらに含む、請求項207または

10

20

30

40

50

208記載の基板。

【請求項 2 3 9】

ポリマー鎖が、ペプチド鎖を含む、請求項238記載の基板。

【請求項 2 4 0】

ポリマー鎖が、共有結合を介してカルボン酸基の少なくとも1つに付加されている、請求項238記載の基板。

【請求項 2 4 1】

情報価値のあるペプチド配列のセットを同定する方法であって、以下の工程を含む、方法：

ある状態を有する対象から得られた試料中に存在するリガンドの、複数のペプチド配列に対する特異的結合を示す量的データを含むデータセットを得る工程；

特別にプログラムされたコンピュータを用いて、複数のペプチド配列中に存在する複数の部分配列を決定する工程；

該特別にプログラムされたコンピュータを用いて、複数のペプチド配列中での複数の部分配列の出現率の順位番号を決定する工程；および

決定された複数の部分配列の順位にしたがい情報価値のあるペプチド配列のセットを同定する工程。

【請求項 2 4 2】

ある状態を有する対象から得られた複数の試料中に存在するリガンドの、複数の情報価値のあるペプチドに対する特異的結合を示す量的データを含むデータセットを得る工程であって、各々の情報価値のあるペプチドが複数の情報価値のあるペプチド配列を含む、工程；

特別にプログラムされたコンピュータを用いて、情報価値のあるペプチドの各々に特異的に結合する試料の小集団を決定する工程；および

該決定にしたがい、試料の少なくとも50%に特異的に結合することができる情報価値のあるペプチドのサブセットを同定する工程、をさらに含む、請求項241記載の方法。

【請求項 2 4 3】

状態が、自己免疫状態、感染症状態および癌からなる群より選択される、請求項241記載の方法。

【請求項 2 4 4】

状態が、自己免疫状態である、請求項241記載の方法。

【請求項 2 4 5】

自己免疫状態が、セリアック病、エリテマトーデス、または関節リウマチである、請求項244記載の方法。

【請求項 2 4 6】

情報価値のあるペプチドのサブセットが、試料の少なくとも60%に特異的に結合することができる、請求項242記載の方法。

【請求項 2 4 7】

情報価値のあるペプチドのサブセットが、試料の少なくとも70%に特異的に結合することができる、請求項246記載の方法。

【請求項 2 4 8】

情報価値のあるペプチドのサブセットが、試料の少なくとも80%に特異的に結合することができる、請求項247記載の方法。

【請求項 2 4 9】

情報価値のあるペプチドのサブセットが、試料の少なくとも90%に特異的に結合することができる、請求項248記載の方法。

【発明の詳細な説明】

【技術分野】

【0 0 0 1】

10

20

30

40

50

関連出願の相互参照

本願は、2012年2月7日出願の米国仮特許出願第61/595,908号、2012年2月7日出願の米国仮特許出願第61/595,988号、2012年3月8日出願の米国仮特許出願第61/608,554号、2012年3月9日出願の米国仮特許出願第61/609,003号、2012年6月28日出願の米国仮特許出願第61/665,489号、2012年11月16日出願の米国仮特許出願第61/726,515号および2013年2月6日出願の米国仮特許出願第61/761,347号の恩典を主張し、それらの開示の全体をすべての目的のために参照により組み入れる。

【背景技術】

【0002】

背景

一般に、典型的なマイクロアレイシステムは、ガラス、プラスチックまたはシリコンチップ等の固い平面表面にフォーマットされた生体分子プローブ、例えば、DNA、タンパク質またはペプチド、それに加えて、試料を操作するため（自動ロボット）、レポーター分子を読み取るため（スキャナー）、およびデータを分析するため（バイオインフォマティクスツール）に必要となる機器を含む。マイクロアレイ技術は、平方センチメートルあたり多数のプローブのモニタリングが可能である。多数のプローブを使用する利点は、速度、適応性、包括性および大量生産による比較的安い費用を含むがこれらに限定されない。そのようなアレイの使用は、病原体の検出および同定、抗菌薬耐性の調査、疫学的菌株タイピング、癌遺伝子の調査、宿主ゲノム発現を用いる微生物感染の分析ならびに多型プロフィールを含む、診断微生物学を含むがこれらに限定されない。

【0003】

近年のゲノミクスの進歩は、ヒトを含む様々な生物の全ゲノムの配列決定に至っている。しかし、ゲノミクス単独では、疾患、発生およびその他の生物学的現象に關与する細胞プロセスの完全な理解を提供することができない；なぜならば、そのようなプロセスは多くの場合、直接的にはポリペプチドによって媒介されるからである。生物のゲノムによって膨大な数のポリペプチドがコードされていることを考えれば、ポリペプチドを分析するための高スループット技術の開発こそが最重要である。

【0004】

特有の分析物検出領域またはプローブを有するペプチドアレイは、当業者に周知の技術によって、単一の基板上に構築することができる。様々な方法が、ペプチドマイクロアレイを作製するために利用可能である。これらの方法は：（a）化学選択固定法（chemo selective immobilization method）；ならびに（1）SPOT合成と（2）フォトリソグラフィ合成とにさらに分類することができる（b）インサイチュー並列合成法（in situ parallel synthesis method）を含む。しかし、先行技術の方法は、特徴の密度、特徴の品質の一貫性（例えば、段階的合成的の場合、一貫して98%以上に達するカップリング効率）、およびいくつかの局面では有毒化合物の使用に関する制約を含む様々な問題を抱えている。本発明は、以下に記載されるように、先行技術のこれらおよびその他の欠点に対処するものである。

【発明の概要】

【0005】

概要

本発明は、いくつかの局面において、配合物、基板、およびアレイを包含する。本発明はまた、配合物、基板、およびアレイを、製造および使用方法を含む。

【0006】

1つの態様において、本発明は、多孔質表面層の位置決めされた場所に付加された特徴のアレイであって、特徴が各々、決定可能な配列および意図された長さのペプチド鎖の集団を含み、個々の特徴において、意図された長さを有する集団内のペプチド鎖の割合が、各カップリング工程で少なくとも98%の平均カップリング効率によって特徴付けられる、アレイ、を含む。

【0007】

10

20

30

40

50

特定の態様において、多孔質層は、複数の遊離カルボン酸基を含む。1つの態様において、カルボン酸基は、多方向に向けられている。いくつかの態様において、多孔質層は、各々カルボン酸基を介してアレイに付加されている複数のカップリング分子を含む。他の態様において、多孔質層は、各々カルボン酸基を介してアレイに付加されている複数のペプチド鎖を含む。

【0008】

1つの態様において、各カップリング工程の平均カップリング効率は、少なくとも98.5%である。いくつかの態様において、各カップリング工程の平均カップリング効率は、少なくとも92%、93%、94%、95%、96%、97%、98%または99%である。特定の態様において、各々の意図された長さは、4~60アミノ酸長である。いくつかの態様において、各々の意図された長さは、少なくとも5アミノ酸長である。1つの態様において、各々の意図された長さは、少なくとも6、10、15、20、25、30、35、40、45、50、55、または60アミノ酸長である。

10

【0009】

特定の態様において、各ペプチド鎖は、1つまたは複数のLアミノ酸を含む。1つの態様において、各ペプチド鎖は、1つまたは複数のDアミノ酸を含む。特定の態様において、各ペプチド鎖は、1つまたは複数の天然に存在するアミノ酸を含む。いくつかの態様において、各ペプチド鎖は、1つまたは複数の合成アミノ酸を含む。いくつかの態様において、アレイは、少なくとも1,000個の異なる特徴を含む。いくつかの態様において、アレイは、少なくとも10,000個の異なる特徴を含む。

20

【0010】

特定の態様において、位置決めされた場所の各々は、他の位置決めされた場所の各々から物理的に離れている、異なる既知の場所である。いくつかの態様において、位置決めされた場所の各々は、複数の同一配列を含む。いくつかの態様において、各々の位置決めされた場所は、他の位置決めされた場所とは別の複数の同一配列を含む。いくつかの態様において、位置決めされた場所の各々は、位置的に識別可能な場所である。いくつかの態様において、各々の決定可能な配列は、既知の配列である。いくつかの態様において、各々の決定可能な配列は、特有の配列である。

【0011】

1つの態様において、特徴は、共有結合により表面に付加される。1つの態様において、ペプチド鎖は、リンカー分子またはカップリング分子を介して多孔質表面層に付加される。1つの態様において、特徴は、既知の配列を有するソースタンパク質由来の部分配列を含む、特有の、入れ子になった、重複する複数のペプチド鎖を含む。1つの態様において、複数のうちの各ペプチド鎖は、少なくとも5アミノ酸長である。いくつかの態様において、複数のうちの各ペプチド鎖は、少なくとも5、10、15、20、25、30、35、40、45、50、55、または60アミノ酸長である。

30

【0012】

いくつかの態様において、特徴は、ランダムな、決定可能なアミノ酸配列を各々有する複数のペプチド鎖を含む。いくつかの態様において、表面は、上記の基板のいずれかを含む。

40

【0013】

1つの態様において、本発明は、表面の位置決めされた場所に付加された特徴のアレイであって、特徴が各々、決定可能な配列および意図された長さのペプチド鎖の集団を含み、個々の特徴において、意図された長さを有する集団内のペプチド鎖の割合が、各カップリング工程で少なくとも98%の平均カップリング効率によって特徴付けられる、アレイ、を含む。

【0014】

1つの態様において、各カップリング工程の平均カップリング効率は、少なくとも98.5%である。1つの態様において、各カップリング工程の平均カップリング効率は、少なくとも99%である。1つの態様において、各々の意図された長さは、4~60アミノ酸長である

50

。いくつかの態様において、各々の意図された長さは、少なくとも3アミノ酸長である。特定の態様において、各々の意図された長さは、少なくとも5アミノ酸長である。

【0015】

いくつかの態様において、各々の意図された長さは、少なくとも5、10、15、20、25、30、35、40、45、50、55、または60アミノ酸長である。特定の態様において、各ペプチド鎖は、1つまたは複数のLアミノ酸を含む。特定の態様において、各ペプチド鎖は、1つまたは複数のDアミノ酸を含む。いくつかの態様において、各ペプチド鎖は、1つまたは複数の天然に存在するアミノ酸を含む。1つの態様において、各ペプチド鎖は、1つまたは複数の合成アミノ酸を含む。

【0016】

1つの態様において、アレイは、少なくとも1,000個の異なる特徴を含む。いくつかの態様において、アレイは、少なくとも10,000個の異なる特徴を含む。

【0017】

特定の態様において、位置決めされた場所の各々は、他の位置決めされた場所の各々から物理的に離れている、異なる既知の場所である。いくつかの態様において、位置決めされた場所の各々は、位置的に識別可能な場所である。1つの態様において、各々の決定可能な配列は、既知の配列である。1つの態様において、各々の決定可能な配列は、特有の配列である。いくつかの態様において、特徴は、共有結合により表面に付加される。いくつかの態様において、ペプチド鎖は、リンカー分子またはカップリング分子を介して表面に付加される。

【0018】

1つの態様において、特徴は、既知の配列を有するソースタンパク質由来の部分配列を含む、特有の、入れ子になった、重複する複数のペプチド鎖を含む。特定の態様において、複数のうちの各ペプチド鎖は、少なくとも5アミノ酸長である。

【0019】

1つの態様において、複数のうちの各ペプチド鎖は、少なくとも5、10、15、20、25、30、35、40、45、50、55、または60アミノ酸長である。いくつかの態様において、特徴は、各々ランダムな、決定可能なアミノ酸配列を有する複数のペプチド鎖を含む。いくつかの態様において、表面は、本明細書に開示される基板を含む。

【0020】

1つの態様において、本発明は、特徴のアレイを製造する方法であって、以下の工程を含む方法を含む：表面を得る工程；ならびに表面に特徴を付加する工程であって、特徴が各々、決定可能な配列および意図された長さのペプチド鎖の集団を含み、個々の特徴において、意図された長さを有する集団内のペプチド鎖の割合が、各カップリング工程で少なくとも98%の平均カップリング効率によって特徴付けられる、工程。

【0021】

1つの態様において、特徴は、溶媒と、水溶性ポリマーと、水溶性カップリング分子と、水溶性中和試薬と、水溶性カップリング試薬とを含むカップリング配合物を用いて表面に付加される。

【0022】

1つの態様において、本発明は、特徴のアレイを製造する方法であって、以下の工程を含む方法を含む：金属を含み上表面および下表面を有する平面層と、該層の位置決めされた場所に機能的にカップリングされた複数のピラーとを含む基板を得る工程であって、各ピラーが、該層から延びる平面表面を有し、各ピラーの表面と該層の上表面の間の距離が1,000~5,000オングストロームの間であり、各ピラーの表面が該層の上表面と平行であり、かつ複数のピラーが10,000/cm²超の密度で存在する、工程；ならびに一連のカップリング反応を介して複数のピラーに特徴をカップリングする工程であって、特徴が各々、決定可能な配列および意図された長さのペプチド鎖の集団を含み、個々の特徴において、意図された長さを有する集団内のペプチド鎖の割合が、各カップリング工程で少なくとも98%の平均カップリング効率によって特徴付けられる、工程。

10

20

30

40

50

【0023】

1つの態様において、特徴は、溶媒と、水溶性ポリマーと、水溶性カップリング分子と、水溶性中和試薬と、水溶性カップリング試薬とを含むカップリング配合物を用いてピラーにカップリングされる。

【0024】

1つの態様において、本発明は、水溶性光増感剤と、水溶性光活性化化合物と、水溶性ポリマーと、溶媒とを含む、光活性配合物を含む。

【0025】

特定の態様において、配合物は、表1に示される光活性配合物から選択される。

【0026】

いくつかの態様において、水溶性光増感剤は、チオキサントノンである。いくつかの態様において、水溶性光増感剤は、総配合物濃度の約0.5~5重量%である。いくつかの態様において、水溶性光活性化化合物は、光酸発生剤(PAG)または光塩基発生剤(PBG)を含む。いくつかの態様において、光酸発生剤は、水溶性ヨードニウム塩、水溶性ポロニウム塩または水溶性スルホニウム塩である。いくつかの態様において、光酸発生剤は、(4-メトキシフェニル)フェニルヨードニウムトリフルオロメタンスルホネートである。いくつかの態様において、光酸発生剤は、(2,4-ジヒドロキシフェニル)ジメチルスルホニウムトリフレートまたは(4-メトキシフェニル)ジメチルスルホニウムトリフレートである。いくつかの態様において、光酸発生剤は、トリフレート、ホスフェートおよび/またはアンチモネートのヨードニウムおよびスルホニウム塩である。いくつかの態様において、光酸発生剤は、総配合物濃度の約0.5~5重量%である。いくつかの態様において、水溶性ポリマーは、水溶性非架橋不活性ポリマーである。いくつかの態様において、水溶性ポリマーは、ビニルピロリドンである。いくつかの態様において、水溶性ポリマーは、ポリビニルピロリドンである。いくつかの態様において、水溶性ポリマーは、総配合物濃度の約0.5~5重量%である。いくつかの態様において、溶媒は、水、乳酸エチルまたはその組み合わせである。いくつかの態様において、溶媒は、総配合物濃度の約80~90重量%である。

【0027】

他の態様において、本発明は、溶媒と、水溶性ポリマーと、水溶性リンカー分子と、水溶性カップリング試薬とを含む、リンカー配合物を含む。いくつかの態様において、ポリマーは1重量%のポリビニルアルコールおよび2.5重量%のポリビニルピロリドンであり、リンカー分子は1.25重量%のポリエチレンオキシドであり、カップリング試薬は1重量%の1-エチル-3-(3-ジメチルアミノプロピル)カルボジイミドであり、かつ溶媒は水である。

【0028】

いくつかの態様において、溶媒は、水、有機溶媒またはその組み合わせである。いくつかの局面において、有機溶媒は、N-メチルピロリドン、ジメチルホルムアミド、ジクロロメタン、ジメチルスルホキシド、またはそれらの組み合わせである。いくつかの態様において、水溶性ポリマーは、ポリビニルピロリドンまたはポリビニルアルコールである。いくつかの態様において、カップリング試薬は、水溶性カルボジイミドまたは水溶性トリアゾールである。いくつかの態様において、カップリング試薬は、1-エチル-3-(3-ジメチルアミノプロピル)カルボジイミドである。いくつかの態様において、リンカー分子は、分子の第1の末端にカルボン酸基を、および分子の第2の末端に保護基を含む。いくつかの態様において、保護基は、t-Boc保護基またはF-Moc保護基である。いくつかの態様において、リンカー分子は、アリールアセチレン、ポリエチレングリコール、新生ポリペプチド、ジアミン、二酸、ペプチド、またはそれらの組み合わせである。

【0029】

また、溶媒と、水溶性ポリマーと、水溶性カップリング分子と、水溶性中和試薬と、水溶性カップリング試薬とを含む、カップリング配合物も想定されている。

【0030】

いくつかの態様において、配合物は、表2に示されるカップリングフィルム接触配合物

10

20

30

40

50

から選択される。

【0031】

いくつかの局面において、溶媒は、水、有機溶媒またはその組み合わせである。いくつかの態様において、有機溶媒は、Nメチルピロリドン、ジメチルホルムアミド、またはそれらの組み合わせである。いくつかの態様において、ポリマーは、水溶性ビニルピロリドンまたは水溶性ビニルアルコールである。いくつかの態様において、ポリマーは、総配合物濃度の2.5~5重量%である。いくつかの態様において、中和試薬は、ヒューニツヒ塩基を含む。いくつかの態様において、中和試薬は、総配合物濃度の1~2重量%である。いくつかの態様において、カップリング分子は、天然に存在するかまたは人工の、アミノ酸またはポリペプチドを含む。いくつかの態様において、人工アミノ酸は、D-アミノ酸である。いくつかの態様において、カップリング分子は、総配合物濃度の1~2重量%である。いくつかの態様において、カップリング分子は、保護された側鎖基を含む。いくつかの態様において、カップリング試薬は、水溶性カルボジイミドまたは水溶性トリアゾールである。いくつかの態様において、カップリング試薬は、総配合物濃度の2~4重量%である。

10

【0032】

いくつかの態様において、本発明は、金属を含み上表面および下表面を有する平面層と、該層の位置決めされた場所に機能的にカップリングされた複数のピラーとを含み、各ピラーが、該層から延びる平面表面を有し、各ピラーの表面と該層の上表面の間の距離が1,000~5,000オングストロームの間であり、各ピラーの表面が該層の上表面と平行であり、かつ複数のピラーが10,000/cm²超の密度で存在する基板、を含む。

20

【0033】

いくつかの態様において、各ピラーの表面の表面積は、少なくとも1μm²である。いくつかの態様において、各ピラーの表面の表面積は、10,000μm²未満の総面積を有する。いくつかの態様において、各ピラーの表面と該層の下表面の間の距離は、2,000~7,000オングストロームである。いくつかの態様において、該層は、1,000~2,000オングストローム厚である。いくつかの態様において、各ピラーの中心は、任意の他のピラーの中心から少なくとも2,000オングストロームである。いくつかの態様において、金属は、クロムである。いくつかの態様において、金属は、クロム、チタン、アルミニウム、タングステン、金、銀、スズ、鉛、タリウムまたはインジウムである。いくつかの態様において、該層は、少なくとも98.5~99%金属である。いくつかの態様において、該層は、金属の均質層である。いくつかの態様において、各ピラーは、二酸化ケイ素または窒化ケイ素を含む。いくつかの態様において、各ピラーは、少なくとも98~99%二酸化ケイ素である。

30

【0034】

いくつかの態様において、基板はさらに、各ピラーの表面に付加された遊離アミノ末端を有するリンカー分子を含む。いくつかの態様において、基板はさらに、少なくとも1つのピラーの表面に付加された遊離アミノ末端を有するリンカー分子を含む。いくつかの態様において、基板はさらに、各ピラーの表面に付加された保護基を有するリンカー分子を含む。いくつかの態様において、基板はさらに、少なくとも1つのピラーの表面に付加された保護基を有するリンカー分子を含む。いくつかの態様において、基板はさらに、少なくとも1つのピラーの表面に付加されたカップリング分子を含む。いくつかの態様において、基板はさらに、各ピラーの表面に付加されたカップリング分子を含む。いくつかの態様において、基板はさらに、ピラーの少なくとも1つの表面と接触している水溶性ポリマーを含む。いくつかの態様において、基板はさらに、各ピラーの表面と接触している水溶性ポリマーを含む。いくつかの態様において、基板はさらに、ピラーの少なくとも1つの表面と接触しているゼラチン形態の水溶性ポリマーを含む。いくつかの態様において、基板はさらに、ピラーの少なくとも1つの表面と接触している固体形態の水溶性ポリマーを含む。

40

【0035】

いくつかの態様において、ピラーの少なくとも1つの表面は、誘導体化される。いくつかの態様において、基板はさらに、ピラーの少なくとも1つの表面に付加されているポリ

50

マー鎖を含む。いくつかの態様において、ポリマー鎖は、ペプチド鎖を含む。いくつかの態様において、少なくとも1つのピラーの表面への付加は、共有結合を介するものである。いくつかの態様において、各ピラーの表面は、正方形または長方形の形状である。いくつかの態様において、基板は、シリコンウエハにカップリングされる。

【0036】

さらに他の態様において、本発明は、特徴を付加するための基板を調製する方法であって、以下の工程を含む方法を含む：金属を含み上表面および下表面を有する平面層と、該層の位置決めされた場所に機能的にカップリングされた複数のピラーとを含む基板を得る工程であって、各ピラーが、該層から延びる平面表面を有し、各ピラーの表面と該層の上表面の間の距離が1,000~5,000オングストロームの間であり、各ピラーの表面が該層の上表面と平行であり、かつ複数のピラーが10,000/cm²超の密度で存在する、工程；ならびに1つまたは複数のリンカー分子を複数のピラーに付加する工程。いくつかの態様において、リンカー分子は、溶媒と、水溶性ポリマーと、水溶性リンカー分子と、水溶性カップリング試薬とを含むリンカー配合物を用いて付加される。いくつかの態様において、リンカー分子は、保護基を含む。

10

【0037】

いくつかの態様において、各ピラーの表面は、該層の上表面と平行である。他の態様において、各ピラーの表面は、該層の上表面と実質的に平行である。

【0038】

本発明はまた、特徴を付加するための表面を調製する方法であって、以下の工程を含む方法を含む：表面を得る工程、ならびに溶媒と、水溶性ポリマーと、水溶性リンカー分子と、水溶性カップリング試薬とを含むリンカー配合物を用いてリンカー分子を表面に付加する工程。いくつかの態様において、リンカー分子は、保護基を含む。

20

【0039】

さらに他の態様において、本発明は、カップリング試薬を基板に付加する方法であって、以下の工程を含む方法を含む：金属を含み上表面および下表面を有する平面層と、該層の位置決めされた場所に機能的にカップリングされた複数のピラーとを含む基板を得る工程であって、各ピラーが、該層から延びる平面表面を有し、各ピラーの表面と該層の上表面の間の距離が1,000~5,000オングストロームの間であり、リンカー分子が各ピラーの表面に付加されており、かつ複数のピラーが10,000/cm²超の密度で存在する、工程；ならびにカップリング試薬を1つまたは複数のリンカー分子に付加する工程。いくつかの態様において、カップリング試薬は、溶媒と、水溶性ポリマーと、水溶性カップリング分子と、水溶性中和試薬と、水溶性カップリング試薬とを含むカップリング配合物を用いて1つまたは複数のリンカー分子に付加される。いくつかの態様において、少なくとも1つのリンカー分子は、脱保護されたリンカー分子である。いくつかの態様において、カップリング試薬は、アミノ酸である。いくつかの態様において、カップリング試薬は、保護分子を含む。

30

【0040】

いくつかの態様において、各ピラーの表面は、該層の上表面と平行である。他の態様において、各ピラーの表面は、該層の上表面と実質的に平行である。

40

【0041】

さらに他の態様において、本発明は、カップリング試薬を表面に付加する方法であって、以下の工程を含む方法を含む：リンカー分子が付加された表面を得る工程、ならびに溶媒と、水溶性ポリマーと、水溶性カップリング分子と、水溶性中和試薬と、水溶性カップリング試薬とを含むカップリング配合物を用いてカップリング試薬をリンカー分子に付加する工程。いくつかの局面において、リンカー分子は、脱保護されたリンカー分子である。いくつかの態様において、カップリング試薬は、アミノ酸である。いくつかの態様において、カップリング試薬は、保護分子を含む。

【0042】

本発明はさらに、カップリング試薬を付加するための基板を調製する方法であって、以

50

下の工程を含む方法を含む：金属を含み上表面および下表面を有する平面層と、該層の位置決めされた場所に機能的にカップリングされた複数のピラーとを含む基板を得る工程であって、各ピラーが、該層から延びる平面表面を有し、各ピラーの表面と該層の上表面の間の距離が1,000~5,000オングストロームの間であり、リンカー分子が各ピラーの表面に付加されており、基板が光活性配合物と接触しており、かつ複数のピラーが10,000/cm²超の密度で存在する、工程；ならびに紫外線光を基板に適用する工程。いくつかの態様において、光活性配合物は、水溶性光増感剤と、水溶性光活性化合物と、水溶性ポリマーと、溶媒とを含む。いくつかの態様において、リンカー分子は、保護基を含む。いくつかの態様において、基板に対する光の適用により、リンカー分子から保護基が除去される。いくつかの態様において、光は、248nm光である。

10

【0043】

いくつかの態様において、各ピラーの表面は、該層の上表面と平行である。他の態様において、各ピラーの表面は、該層の上表面と実質的に平行である。

【0044】

本発明はさらに、カップリング試薬を付加するための表面を調製する方法であって、以下の工程を含む方法を含む：リンカー分子が付加されており、かつ水溶性光増感剤と、水溶性光活性化合物と、水溶性ポリマーと、溶媒とを含む光活性配合物と接触している表面を得る工程；ならびに紫外線光を表面に適用する工程。いくつかの態様において、リンカー分子は、保護基を含む。いくつかの態様において、基板に対する光の適用により、リンカー分子から保護基が除去される。いくつかの態様において、光は、248nm光である。

20

【0045】

さらに他の態様において、本発明は、平面層を複数のピラーにカップリングさせる工程を含む、基板を製造する方法であって、平面層が金属を含みかつ上表面および下表面を有し、複数のピラーが該層の位置決めされた場所にカップリングされており、各ピラーが、該層から延びる平面表面を有し、各ピラーの表面と該層の上表面の間の距離が1,000~5,000オングストロームの間であり、かつ複数のピラーが10,000/cm²超の密度で存在する、方法、を含む。

【0046】

いくつかの態様において、各ピラーの表面は、該層の上表面と平行である。他の態様において、各ピラーの表面は、該層の上表面と実質的に平行である。

30

【0047】

さらに他の態様において、本発明は、表面を調製する方法であって、以下の工程を含む方法を含む：二酸化ケイ素を含み、かつ水溶性光増感剤と、水溶性光活性化合物と、水溶性ポリマーと、溶媒とを含む光活性配合物と接触している表面を得る工程；ならびに表面の上面にありかつ光活性配合物と接触している位置決めされた場所に紫外線光を適用する工程であって、表面上の各々の位置決めされた場所の表面積が10,000/μm²未満の総面積を有する、工程。いくつかの態様において、この方法はさらに、位置決めされた場所の外側にある光活性配合物を除去する工程を含む。いくつかの態様において、この方法はさらに、位置決めされた場所の外側の表面の上面の厚みを減少させる工程を含む。いくつかの態様において、この方法はさらに、厚みを減少させた表面の上面に金属層を堆積させる工程を含む。いくつかの態様において、この方法はさらに、表面の上面にある位置決めされた場所と接触している光活性配合物を除去する工程を含む。

40

【0048】

本発明はまた、試料中の関心対象のタンパク質の存在または非存在を検出する方法であって、以下の工程を含む方法を含む：関心対象のタンパク質を含むことが疑われる試料と接触している、本明細書に開示されるアレイを得る工程；およびアレイの1つまたは複数の特徴への結合の存在または非存在を検出することによって、関心対象のタンパク質が試料中に存在するかどうかを判定する工程。

【0049】

さらに他の態様において、本発明は、候補ワクチンを同定する方法であって、以下の工

50

程を含む方法を含む：候補ワクチンを事前に投与された対象由来の試料と接触している、本明細書に開示されるアレイを得る工程であって、試料が複数の抗体を含む、工程；およびアレイの1つまたは複数の特徴に対する複数の抗体の結合特異性を決定する工程。いくつかの態様において、特徴は、既知の配列を有するソースタンパク質由来の部分配列を含む、特有の、入れ子になった、重複する複数のペプチド鎖を含む。

【0050】

いくつかの態様において、本発明は、支持体にカップリングされた複数のペプチドを含む、ペプチドアレイであって、複数のペプチドが、既知の配列のソースタンパク質の重複する部分配列を含む、ペプチドアレイ、を含む。いくつかの態様において、ソースタンパク質は、アルファグリアジンタンパク質、セカリンタンパク質、ホルデインタンパク質、サピナ(savina)タンパク質、プロラミンタンパク質またはトランスグルタミナーゼタンパク質からなる群より選択される。特定の態様において、ソースタンパク質は、アルファグリアジンタンパク質であり、重複する部分配列はさらに、グルタミン残基からグルタミン酸残基への置換を含む少なくとも1つの変種配列を含む。

10

【0051】

いくつかの態様において、本発明は、支持体にカップリングされた複数のペプチドを含む、ペプチドアレイであって、複数のペプチドが、セリアック病と診断された対象由来の抗体によって認識されるエピトープを含むペプチド配列を含む、ペプチドアレイ、を含む。

【0052】

1つの態様において、複数のペプチドは、対象由来の抗体によって認識される少なくとも2つのエピトープ配列をさらに含むペプチドを含む。いくつかの態様において、アレイは、基板表面の平方センチメートルあたり少なくとも10,000個のペプチド分子の密度で調製される。いくつかの態様において、支持体は、ペプチドアレイの表面上にピラーを含む。いくつかの態様において、ペプチドアレイは、12アミノ酸長またはそれより短いアミノ酸長の複数のペプチドを含む。

20

【0053】

いくつかの態様において、本発明は、障害を有することが疑われる対象において障害を診断する方法であって、以下の工程を含む方法を含む：請求項130~140のいずれか一項記載のペプチドアレイを得る工程であって、ペプチドアレイが、障害を有すると診断された対象から得られる抗体によって認識されるエピトープを含むペプチド配列を含む、工程；シグナルを生成するために、障害を有することが疑われる対象から得られた試料をペプチドアレイと接触させる工程；およびシグナルに基づき、対象において障害を診断する工程。

30

【0054】

1つの態様において、障害は、自己免疫障害、感染症または癌である。いくつかの態様において、抗体は、自己免疫抗体である。いくつかの態様において、抗体は、IgG、IgA、IgM、IgDおよびIgEからなる群より選択される。

【0055】

特定の態様において、エピトープを含むペプチド配列は、障害を有することが疑われる対象においてまたは障害を有することが疑われる対象から得られるリンパ球を含む試料において、免疫応答を刺激することができる。いくつかの態様において、免疫応答は、エピトープを含むペプチドの存在下でのインターフェロンの増量によって測定される。いくつかの態様において、エピトープは、対象由来のB細胞を刺激することができる。いくつかの態様において、ペプチドアレイは、平方センチメートルあたり少なくとも10,000個のペプチド分子という特徴の密度を有する。いくつかの態様において、ペプチドアレイは、本明細書に開示されるアレイである。

40

【0056】

1つの態様において、ペプチドアレイは、複数のエピトープを含むペプチドを含む。特定の態様において、エピトープは、配列「QPEQPF」を含む。いくつかの態様において、診

50

断方法は、99%超の感度を有する。いくつかの態様において、診断方法は、99%超の特異性を有する。いくつかの態様において、診断方法は、障害のサブタイプを判定する。いくつかの態様において、診断方法は、障害の重篤度を判定する。特定の態様において、障害は、セリアック病である。

【0057】

いくつかの態様において、本発明は、障害に関連するエピトープ配列を同定する方法であって、以下の工程を含む方法を含む：本明細書に開示される第1のペプチドアレイを提供する工程；障害を有することが既知の対象から得られる生物学的流体と第1のペプチドアレイを接触させる工程；第1のペプチドアレイに付加された少なくとも1つのペプチド配列に対する、障害に関連する抗体の結合を検出するために、第1のペプチドアレイを分析する工程；および第1のペプチドアレイの表面に付加されたエピトープペプチド配列に対する抗体の結合パターンを比較することによって、少なくとも3個の連続するアミノ酸を含むエピトープ配列を同定する工程。

10

【0058】

1つの態様において、障害は、自己免疫障害、感染症または癌である。いくつかの態様において、生物学的流体は、血液、血清、血漿、胆汁、粘液、膿汁または尿からなる群より選択される。いくつかの態様において、エピトープを含むペプチドの少なくとも60%は、障害に関連する抗体によって結合される。特定の態様において、エピトープを含むペプチドの少なくとも70%は、障害に関連する抗体によって結合される。特定の態様において、エピトープを含むペプチドの少なくとも80%は、障害に関連する抗体によって結合される。特定の態様において、エピトープを含むペプチドの少なくとも90%は、障害に関連する抗体によって結合される。いくつかの態様において、第1のスクリーニング中、障害に関連する抗体に結合するエピトープを含むペプチドの百分率は、試料が障害に関して陰性である場合よりも試料が障害に関して陽性である場合の方が高い。

20

【0059】

いくつかの態様において、本発明は、障害を診断するためのペプチドアレイを作製する方法であって、以下の工程を含む方法を含む：本明細書に開示される第1のペプチドアレイを提供する工程；障害を有することが既知の対象から得られる生物学的流体と第1のペプチドアレイを接触させる工程；第1のペプチドアレイに付加された少なくとも1つのペプチド配列に対する、障害に関連する抗体の結合を検出するために、第1のペプチドアレイを分析する工程；第1のペプチドアレイに対する抗体の結合パターンから少なくとも3個の連続するアミノ酸を含むエピトープ配列を分析により決定する工程；および障害を診断するためのペプチドアレイを作製する工程であって、ペプチドアレイがエピトープ配列を含むペプチドを含む、工程。

30

【0060】

いくつかの態様において、障害は、自己免疫障害、感染症または癌である。特定の態様において、自己免疫障害は、セリアック病である。特定の態様において、生物学的流体は、血液、血清、血漿、胆汁、粘液、膿汁または尿からなる群より選択される。

【0061】

いくつかの態様において、本発明は、本明細書に記載される方法によって同定されたエピトープを含む、単離されたペプチド、を含む。

40

【0062】

いくつかの態様において、本発明は、障害を有することが疑われる対象に本明細書に記載される方法によって同定された単離されたペプチドを含む組成物を投与する工程を含む、障害を処置する方法、を含む。1つの態様において、障害は、自己免疫障害または感染症である。いくつかの態様において、自己免疫障害は、セリアック病である。特定の態様において、ペプチドは、ワクチンの一部である。いくつかの態様において、ペプチドは、アジュバントと組み合わせて対象に投与される。

【0063】

いくつかの態様において、本発明は、セリアック病を有することが疑われる対象におい

50

てセリアック病を診断するためのペプチドアレイであって、以下を含むペプチドアレイを含む：セリアック病に関連する抗体に結合するエピトープ配列のセットを含むペプチドのセット；およびセリアック病に関連する炎症応答分子に結合するエピトープ配列を含むペプチド配列のセット。いくつかの態様において、ペプチドアレイは、平方センチメートルあたり10,000個のペプチド分子という特徴の密度を有する。

【0064】

いくつかの態様において、本発明は、複数の保護されていないカルボン酸側鎖基を含む第1の層を含む基板、を含む。いくつかの態様において、第1の層は、多孔質層である。いくつかの態様において、カルボン酸側鎖基は、多孔質層の表面上で多方向に向けられている。

10

【0065】

ある態様において、第1の層は、支持層にカップリングされている。ある態様において、第1の層は、シリコンウエハにカップリングされている。特定の態様において、多孔質層は、デキストランを含む。他の態様において、多孔質層は、多孔質シリカを含む。ある態様において、多孔質層は、孔サイズ約2nm~100 μm の孔を含む。ある態様において、多孔質層は、約10~80%の多孔性を有する。ある態様において、多孔質層は、約0.01 μm ~約10,000 μm の厚みを有する。

【0066】

いくつかの態様において、基板はさらに、上表面および下表面を有する金属を含む平面層を含む。いくつかの態様において、第1の層は、平面層にカップリングされる。いくつかの態様において、第1の層は、平面層の上面にコートされる。いくつかの態様において、基板はさらに、複数のウェルを含む。

20

【0067】

ある態様において、基板はさらに平面層の位置決めされた場所に機能的にカップリングされた複数のピラーを含み、各ピラーは平面層から延びる平面表面を有し、各ピラーの表面と該層の上表面の間の距離は1,000~5,000オングストロームの間であり、かつ複数のピラーは10,000/cm²超の密度で存在し、そして第1の層はピラーの平面表面に堆積される。いくつかの態様において、各ピラーの表面の表面積は、少なくとも1 μm^2 である。いくつかの態様において、各ピラーの表面の表面積は、10,000 μm^2 未満の総面積を有する。いくつかの態様において、各ピラーの表面と該層の下表面の間の距離は、2,000~7,000オングストロームである。いくつかの態様において、平面層は、1,000~2,000オングストローム厚である。いくつかの態様において、各ピラーの中心は、任意の他のピラーの中心から少なくとも2,000オングストロームである。いくつかの態様において、各ピラーの表面は、平面層の上表面と平行である。いくつかの態様において、各ピラーの表面は、平面層の上表面と実質的に平行である。特定の態様において、金属は、クロムである。いくつかの態様において、金属は、クロム、チタン、アルミニウム、タングステン、金、銀、スズ、鉛、タリウムまたはインジウムである。いくつかの態様において、平面層は、少なくとも98.5~99重量%金属である。いくつかの態様において、平面層は、金属の均質層である。いくつかの態様において、各ピラーは、二酸化ケイ素または窒化ケイ素を含む。いくつかの態様において、各ピラーが、少なくとも98~99重量%二酸化ケイ素である。

30

40

【0068】

いくつかの態様において、基板は、カルボン酸基の少なくとも1つに付加された遊離アミノ末端を有するリンカー分子を含む。いくつかの態様において、基板は、カルボン酸基の少なくとも1つに付加された遊離カルボン酸基を有するリンカー分子を含む。いくつかの態様において、基板は、カルボン酸基の少なくとも1つに付加されたカップリング分子を含む。いくつかの態様において、基板は、カルボン酸基の少なくとも1つに付加されたポリマー鎖を含む。特定の態様において、ポリマー鎖は、ペプチド鎖を含む。いくつかの態様において、ポリマー鎖は、共有結合を介してカルボン酸基の少なくとも1つに付加される。

【0069】

50

いくつかの態様において、本発明は、情報価値のあるペプチド配列のセットを同定する方法であって、以下の工程を含む方法を含む：ある状態を有する対象から得られた試料中に存在するリガンドの、複数のペプチド配列に対する特異的結合を示す量的データを含むデータセットを得る工程；特にプログラムされたコンピュータを用いて、複数のペプチド配列中に存在する複数の部分配列を決定する工程；特にプログラムされたコンピュータを用いて、複数のペプチド配列中での複数の部分配列の出現率の順位番号を決定する工程；および決定された複数の部分配列の順位にしたがい情報価値のあるペプチド配列のセットを同定する工程。

【0070】

特定の態様において、この方法は、ある状態を有する対象から得られた複数の試料中に存在するリガンドの、複数の情報価値のあるペプチドに対する特異的結合を示す量的データを含むデータセットを得る工程であって、各々の情報価値のあるペプチドが複数の情報価値のあるペプチド配列を含む、工程；特にプログラムされたコンピュータを用いて、情報価値のあるペプチドの各々に特異的に結合する試料の割合を決定する工程；および該決定にしたがい、試料の少なくとも50%に特異的に結合することができる情報価値のあるペプチドのサブセットを同定する工程、を含む。

10

【0071】

1つの態様において、状態は、自己免疫状態、感染症状態または癌である。いくつかの態様において、状態は、自己免疫状態である。特定の態様において、自己免疫状態は、セリアック病、エリテマトーデスまたは関節リウマチである。

20

【0072】

いくつかの態様において、情報価値のあるペプチドのサブセットは、試料の少なくとも60%、少なくとも70%、少なくとも80%または少なくとも90%に特異的に結合することができる。

[本発明1001]

多孔質表面層の位置決めされた場所に付加された特徴のアレイであって、特徴が各々、決定可能な配列および意図された長さのペプチド鎖の集団を含み、個々の特徴において、意図された長さを有する該集団内のペプチド鎖の小集団が、各カップリング工程で少なくとも98%の平均カップリング効率によって特徴付けられる、アレイ。

[本発明1002]

多孔質層が、複数の遊離カルボン酸基を含む、本発明1001のアレイ。

30

[本発明1003]

カルボン酸基が、多方向に向けられている、本発明1002のアレイ。

[本発明1004]

多孔質層が、各々カルボン酸基を介してアレイに付加されている複数のカップリング分子を含む、本発明1001のアレイ。

[本発明1005]

多孔質層が、各々カルボン酸基を介してアレイに付加されている複数のペプチド鎖を含む、本発明1001のアレイ。

[本発明1006]

各カップリング工程の平均カップリング効率が、少なくとも98.5%である、本発明1001のアレイ。

40

[本発明1007]

各カップリング工程の平均カップリング効率が、少なくとも92%、93%、94%、95%、96%、97%、98%または99%である、本発明1001のアレイ。

[本発明1008]

各々の意図された長さが、4~60アミノ酸長である、本発明1001のアレイ。

[本発明1009]

各々の意図された長さが、少なくとも5アミノ酸長である、本発明1001のアレイ。

[本発明1010]

50

各々の意図された長さが、少なくとも6、10、15、20、25、30、35、40、45、50、55、または60アミノ酸長である、本発明1001のアレイ。

[本発明1011]

各ペプチド鎖が、1つまたは複数のLアミノ酸を含む、本発明1001のアレイ。

[本発明1012]

各ペプチド鎖が、1つまたは複数のDアミノ酸を含む、本発明1001のアレイ。

[本発明1013]

各ペプチド鎖が、1つまたは複数の天然に存在するアミノ酸を含む、本発明1001のアレイ。

[本発明1014]

各ペプチド鎖が、1つまたは複数の合成アミノ酸を含む、本発明1001のアレイ。

[本発明1015]

少なくとも1,000個の特徴を含む、本発明1001のアレイ。

[本発明1016]

少なくとも10,000個の特徴を含む、本発明1015のアレイ。

[本発明1017]

位置決めされた場所の各々が、他の位置決めされた場所の各々から物理的に離れている、異なる既知の場所である、本発明1001のアレイ。

[本発明1018]

位置決めされた場所の各々が、複数の同一配列を含む、本発明1017のアレイ。

[本発明1019]

位置決めされた場所の各々が、他の位置決めされた場所とは別の複数の同一配列を含む、本発明1018のアレイ。

[本発明1020]

位置決めされた場所の各々が、位置的に識別可能な場所である、本発明1001のアレイ。

[本発明1021]

各々の決定可能な配列が、既知の配列である、本発明1001のアレイ。

[本発明1022]

各々の決定可能な配列が、特有の配列である、本発明1001のアレイ。

[本発明1023]

特徴が、共有結合により表面に付加されている、本発明1001のアレイ。

[本発明1024]

ペプチド鎖が、リンカー分子またはカップリング分子を介して多孔質表面層に付加されている、本発明1001のアレイ。

[本発明1025]

特徴が、既知の配列を有するソースタンパク質由来の部分配列を含む、特有の、入れ子になった、重複する複数のペプチド鎖を含む、本発明1001のアレイ。

[本発明1026]

前記複数のうちの各ペプチド鎖が、少なくとも4アミノ酸長である、本発明1025のアレイ。

[本発明1027]

前記複数のうちの各ペプチド鎖が、少なくとも5アミノ酸長である、本発明1025のアレイ。

[本発明1028]

前記複数のうちの各ペプチド鎖が、少なくとも5、10、15、20、25、30、35、40、45、50、55、または60アミノ酸長である、本発明1025のアレイ。

[本発明1029]

特徴が、ランダムな、決定可能なアミノ酸配列を各々有する複数のペプチド鎖を含む、本発明1001のアレイ。

[本発明1030]

10

20

30

40

50

表面が、本発明1207～1240のいずれかの基板を含む、本発明1001のアレイ。

[本発明1031]

表面の位置決めされた場所に付加された特徴のアレイであって、特徴が各々、決定可能な配列および意図された長さのペプチド鎖の集団を含み、個々の特徴において、意図された長さを有する該集団内のペプチド鎖の小集団が、各カップリング工程で少なくとも98%の平均カップリング効率によって特徴付けられる、アレイ。

[本発明1032]

各カップリング工程の平均カップリング効率が、少なくとも98.5%である、本発明1031のアレイ。

[本発明1033]

各カップリング工程の平均カップリング効率が、少なくとも99%である、本発明1031のアレイ。

[本発明1034]

各々の意図された長さが、4～60アミノ酸長である、本発明1031のアレイ。

[本発明1035]

各々の意図された長さが、少なくとも5アミノ酸長である、本発明1031のアレイ。

[本発明1036]

各々の意図された長さが、少なくとも6、10、15、20、25、30、35、40、45、50、55、または60アミノ酸長である、本発明1031のアレイ。

[本発明1037]

各ペプチド鎖が、1つまたは複数のLアミノ酸を含む、本発明1031のアレイ。

[本発明1038]

各ペプチド鎖が、1つまたは複数のDアミノ酸を含む、本発明1031のアレイ。

[本発明1039]

各ペプチド鎖が、1つまたは複数の天然に存在するアミノ酸を含む、本発明1031のアレイ。

[本発明1040]

各ペプチド鎖が、1つまたは複数の合成アミノ酸を含む、本発明1031のアレイ。

[本発明1041]

少なくとも1,000個の特徴を含む、本発明1031のアレイ。

[本発明1042]

少なくとも10,000個の特徴を含む、本発明1031のアレイ。

[本発明1043]

位置決めされた場所の各々が、他の位置決めされた場所の各々から物理的に離れている、異なる既知の場所である、本発明1031のアレイ。

[本発明1044]

位置決めされた場所の各々が、位置的に識別可能な場所である、本発明1031のアレイ。

[本発明1045]

各々の決定可能な配列が、既知の配列である、本発明1031のアレイ。

[本発明1046]

各々の決定可能な配列が、特有の配列である、本発明1031のアレイ。

[本発明1047]

特徴が、共有結合により表面に付加されている、本発明1031のアレイ。

[本発明1048]

ペプチド鎖が、リンカー分子またはカップリング分子を介して表面に付加されている、本発明1031のアレイ。

[本発明1049]

特徴が、既知の配列を有するソースタンパク質由来の部分配列を含む、特有の、入れ子になった、重複する複数のペプチド鎖を含む、本発明1031のアレイ。

[本発明1050]

10

20

30

40

50

前記複数のうちの各ペプチド鎖が、少なくとも5アミノ酸長である、本発明1049のアレ
イ。

[本発明1051]

前記複数のうちの各ペプチド鎖が、少なくとも5、10、15、20、25、30、35、40、45、5
0、55、または60アミノ酸長である、本発明1049のアレイ。

[本発明1052]

特徴が、各々ランダムな、決定可能なアミノ酸配列を有する複数のペプチド鎖を含む、
本発明1031のアレイ。

[本発明1053]

表面が、本発明1031~1052のいずれかの基板を含む、本発明1031のアレイ。

10

[本発明1054]

特徴のアレイを製造する方法であって、以下の工程を含む、方法：

表面を得る工程；ならびに

表面に特徴を付加する工程であって、特徴が各々、決定可能な配列および意図された長
さのペプチド鎖の集団を含み、個々の特徴において、該意図された長さを有する集団内の
ペプチド鎖の小集団が、各カップリング工程で少なくとも98%の平均カップリング効率に
よって特徴付けられる、工程。

[本発明1055]

特徴が、溶媒と、水溶性ポリマーと、水溶性カップリング分子と、水溶性中和試薬と、
水溶性カップリング試薬とを含むカップリング配合物を用いて表面に付加される、本発明
1054の方法。

20

[本発明1056]

特徴のアレイを製造する方法であって、以下の工程を含む、方法：

金属を含み上表面および下表面を有する平面層と、該層の位置決めされた場所に機能的
にカップリングされた複数のピラーとを含む基板を得る工程であって、各ピラーが、該層
から延びる平面表面を有し、各ピラーの表面と該層の上表面の間の距離が1,000~5,000オ
ングストロームの間であり、各ピラーの表面が該層の上表面と平行であり、かつ複数のピ
ラーが10,000/cm²超の密度で存在する、工程；ならびに

一連のカップリング反応を通じて複数のピラーに特徴をカップリングする工程であって
、特徴が各々、決定可能な配列および意図された長さのペプチド鎖の集団を含み、個々の
特徴において、該意図された長さを有する集団内のペプチド鎖の小集団が、全カップリン
グ工程で少なくとも98%の平均カップリング効率によって特徴付けられる、工程。

30

[本発明1057]

特徴が、溶媒と、水溶性ポリマーと、水溶性カップリング分子と、水溶性中和試薬と、
水溶性カップリング試薬とを含むカップリング配合物を用いてピラーにカップリングされ
る、本発明1056の方法。

[本発明1058]

水溶性光増感剤と、水溶性光活性化化合物と、水溶性ポリマーと、溶媒とを含む、光活性
配合物。

[本発明1059]

表1に示される光活性配合物から選択される、本発明1058の配合物。

40

[本発明1060]

水溶性光増感剤が、チオキサントンである、本発明1058の配合物。

[本発明1061]

水溶性光増感剤が、総配合物濃度の約0.5~5重量%である、本発明1058の配合物。

[本発明1062]

水溶性光活性化化合物が、光酸発生剤(PAG)、または光塩基発生剤(PBG)を含む、本発
明1058の配合物。

[本発明1063]

光酸発生剤が、水溶性ヨードニウム塩、水溶性ポロニウム塩または水溶性スルホニウム

50

塩である、本発明1058の配合物。

[本発明1064]

光酸発生剤が、(4-メトキシフェニル)フェニルヨードニウムまたはトリフルオロメタン
スルホネートである、本発明1058の配合物。

[本発明1065]

光酸発生剤が、(2,4-ジヒドロキシフェニル)ジメチルスルホニウムトリフレートまたは
(4-メトキシフェニル)ジメチルスルホニウムトリフレートである、本発明1058の配合物。

[本発明1066]

光酸発生剤が、トリフレート、ホスフェート、および/またはアンチモネートのヨード
ニウムおよびスルホニウム塩である、本発明1058の配合物。

10

[本発明1067]

光酸発生剤が、総配合物濃度の約0.5~5重量%である、本発明1058の配合物。

[本発明1068]

水溶性ポリマーが、水溶性非架橋不活性ポリマーである、本発明1058の配合物。

[本発明1069]

水溶性ポリマーが、ビニルピロリドンである、本発明1068の配合物。

[本発明1070]

水溶性ポリマーが、ポリビニルピロリドンである、本発明1068の配合物。

[本発明1071]

水溶性ポリマーが、総配合物濃度の約0.5~5重量%である、本発明1058の配合物。

20

[本発明1072]

溶媒が、水、乳酸エチル、またはその組み合わせである、本発明1058の配合物。

[本発明1073]

溶媒が、総配合物濃度の約80~90重量%である、本発明1058の配合物。

[本発明1074]

溶媒と、水溶性ポリマーと、水溶性リンカー分子と、水溶性カップリング試薬とを含む
、リンカー配合物。

[本発明1075]

ポリマーが1重量%のポリビニルアルコールおよび2.5重量%のポリビニルピロリドンで
あり、リンカー分子が1.25重量%のポリエチレンオキシドであり、カップリング試薬が1
重量%の1-エチル-3-(3-ジメチルアミノプロピル)カルボジイミドであり、かつ溶媒が脱
イオン水を含む、本発明1074の配合物。

30

[本発明1076]

溶媒が、水、有機溶媒またはその組み合わせである、本発明1074の配合物。

[本発明1077]

有機溶媒が、N-メチルピロリドン、ジメチルホルムアミド、ジクロロメタン、ジメチル
スルホキシド、またはそれらの組み合わせである、本発明1076の配合物。

[本発明1078]

水溶性ポリマーが、ポリビニルピロリドンまたはポリビニルアルコールである、本発明
1074の配合物。

40

[本発明1079]

カップリング試薬が、水溶性カルボジイミドまたは水溶性トリアゾールである、本発明
1074の配合物。

[本発明1080]

カップリング試薬が、1-エチル-3-(3-ジメチルアミノプロピル)カルボジイミドである
、本発明1074の配合物。

[本発明1081]

リンカー分子が、分子の第1の末端にカルボン酸基を、分子の第2の末端に保護基を含む
、本発明1074の配合物。

[本発明1082]

50

保護基が、t-Boc保護基またはF-Moc保護基である、本発明1081の配合物。

[本発明1083]

リンカー分子が、アリアルアセチレン、ポリエチレングリコール、新生ポリペプチド、ジアミン、二酸、ペプチド、またはそれらの組み合わせである、本発明1074の配合物。

[本発明1084]

溶媒と、水溶性ポリマーと、水溶性カップリング分子と、水溶性中和試薬と、水溶性カップリング試薬とを含む、カップリング配合物。

[本発明1085]

表2に示されるカップリングフィルム接触配合物から選択される、本発明1084の配合物。

[本発明1086]

溶媒が、水、有機溶媒、またはその組み合わせである、本発明1084の配合物。

[本発明1087]

有機溶媒が、Nメチルピロリドン、ジメチルホルムアミド、またはそれらの組み合わせである、本発明1086の配合物。

[本発明1088]

ポリマーが、水溶性ビニルピロリドンまたは水溶性ビニルアルコールである、本発明1084の配合物。

[本発明1089]

ポリマーが、総配合物濃度の2.5~5重量%である、本発明1084の配合物。

[本発明1090]

中和試薬が、ヒューニッヒ塩基を含む、本発明1084の配合物。

[本発明1091]

中和試薬が、総配合物濃度の1~2重量%である、本発明1090の配合物。

[本発明1092]

カップリング分子が、天然に存在するかまたは人工の、アミノ酸またはポリペプチドを含む、本発明1084の配合物。

[本発明1093]

人工アミノ酸が、D-アミノ酸である、本発明1092の配合物。

[本発明1094]

カップリング分子が、総配合物濃度の1~2重量%である、本発明1084の配合物。

[本発明1095]

カップリング分子が、保護された側鎖基を含む、本発明1084の配合物。

[本発明1096]

カップリング試薬が、水溶性カルボジイミドまたは水溶性トリアゾールである、本発明1084の配合物。

[本発明1097]

カップリング試薬が、総配合物濃度の2~4重量%である、本発明1084の配合物。

[本発明1098]

金属を含み上表面および下表面を有する平面層と；

該層の位置決めされた場所に機能的にカップリングされた複数のピラーであって、各ピラーが、該層から延びる平面表面を有し、各ピラーの表面と該層の上表面の間の距離が1,000~5,000オングストロームの間であり、かつ複数のピラーが10,000/cm²超の密度で存在する、ピラーとを含む基板。

[本発明1099]

各ピラーの表面の表面積が、少なくとも1μm²である、本発明1098の基板。

[本発明1100]

各ピラーの表面の表面積が、10,000μm²未満の総面積を有する、本発明1098の基板。

[本発明1101]

10

20

30

40

50

各ピラーの表面と前記層の下表面の間の距離が、2,000~7,000オングストロームである、本発明1098の基板。

[本発明1102]

前記層が、1,000~2,000オングストローム厚である、本発明1098の基板。

[本発明1103]

各ピラーの中心が、任意の他のピラーの中心から少なくとも2,000オングストロームである、本発明1098の基板。

[本発明1104]

各ピラーの表面が、前記層の上表面と平行である、本発明1098の基板。

[本発明1105]

各ピラーの表面が、前記層の上表面と実質的に平行である、本発明1098の基板。

[本発明1106]

金属が、クロムである、本発明1098の基板。

[本発明1107]

金属が、クロム、チタン、アルミニウム、タングステン、金、銀、スズ、鉛、タリウム、またはインジウムである、本発明1098の基板。

[本発明1108]

前記層が、少なくとも98.5~99%金属である、本発明1098の基板。

[本発明1109]

前記層が、金属の均質層である、本発明1098の基板。

[本発明1110]

各ピラーが、二酸化ケイ素または窒化ケイ素を含む、本発明1098の基板。

[本発明1111]

各ピラーが、少なくとも98~99%二酸化ケイ素である、本発明1098の基板。

[本発明1112]

各ピラーの表面に付加された遊離アミノ末端を有するリンカー分子をさらに含む、本発明1098の基板。

[本発明1113]

少なくとも1つのピラーの表面に付加された遊離アミノ末端を有するリンカー分子をさらに含む、本発明1098の基板。

[本発明1114]

各ピラーの表面に付加された保護基を有するリンカー分子をさらに含む、本発明1098の基板。

[本発明1115]

少なくとも1つのピラーの表面に付加された保護基を有するリンカー分子をさらに含む、本発明1098の基板。

[本発明1116]

少なくとも1つのピラーの表面に付加されたカップリング分子をさらに含む、本発明1098の基板。

[本発明1117]

各ピラーの表面に付加されたカップリング分子をさらに含む、本発明1098の基板。

[本発明1118]

ピラーの少なくとも1つの表面と接触している水溶性ポリマーをさらに含む、本発明1098の基板。

[本発明1119]

各ピラーの表面と接触している水溶性ポリマーをさらに含む、本発明1098の基板。

[本発明1120]

ピラーの少なくとも1つの表面と接触しているゼラチン形態の水溶性ポリマーをさらに含む、本発明1098の基板。

[本発明1121]

10

20

30

40

50

ピラーの少なくとも1つの表面と接触している固体形態の水溶性ポリマーをさらに含む、本発明1098の基板。

[本発明1122]

ピラーの少なくとも1つの表面が、誘導体化されている、本発明1098の基板。

[本発明1123]

ピラーの少なくとも1つの表面に付加されているポリマー鎖をさらに含む、本発明1098の基板。

[本発明1124]

ポリマー鎖が、ペプチド鎖を含む、本発明1098の基板。

[本発明1125]

少なくとも1つのピラーの表面への付加が、共有結合を介するものである、本発明1124の基板。

[本発明1126]

各ピラーの表面が、正方形または長方形の形状である、本発明1098の基板。

[本発明1127]

シリコンウエハにカップリングされている、本発明1098の基板。

[本発明1128]

特徴を付加するための基板を調製する方法であって、以下の工程を含む、方法：

金属を含み上表面および下表面を有する平面層と、該層の位置決めされた場所に機能的にカップリングされた複数のピラーとを含む基板を得る工程であって、各ピラーが、該層から延びる平面表面を有し、各ピラーの表面と該層の上表面の間の距離が1,000~5,000オングストロームの間であり、各ピラーの表面が該層の上表面と平行であり、かつ複数のピラーが10,000/cm²超の密度で存在する、工程；ならびに

1つまたは複数のリンカー分子を複数のピラーに付加する工程。

[本発明1129]

リンカー分子が、溶媒と、水溶性ポリマーと、水溶性リンカー分子と、水溶性カップリング試薬とを含むリンカー配合物を用いて付加される、本発明1128の方法。

[本発明1130]

リンカー分子が、保護基を含む、本発明1129の方法。

[本発明1131]

特徴を付加するための表面を調製する方法であって、以下の工程を含む、方法：

表面を得る工程、ならびに

溶媒と、水溶性ポリマーと、水溶性リンカー分子と、水溶性カップリング試薬とを含むリンカー配合物を用いてリンカー分子を表面に付加する工程。

[本発明1132]

リンカー分子が、保護基を含む、本発明1131の方法。

[本発明1133]

カップリング試薬を基板に付加する方法であって、以下の工程を含む、方法：

金属を含み上表面および下表面を有する平面層と、該層の位置決めされた場所に機能的にカップリングされた複数のピラーとを含む基板を得る工程であって、各ピラーが、該層から延びる平面表面を有し、各ピラーの表面と該層の上表面の間の距離が1,000~5,000オングストロームの間であり、各ピラーの表面が該層の上表面と平行であり、リンカー分子が各ピラーの表面に付加されており、かつ複数のピラーが10,000/cm²超の密度で存在する、工程；ならびに

カップリング試薬を1つまたは複数のリンカー分子に付加する工程。

[本発明1134]

カップリング試薬が、溶媒と、水溶性ポリマーと、水溶性カップリング分子と、水溶性中和試薬と、水溶性カップリング試薬とを含むカップリング配合物を用いて1つまたは複数のリンカー分子に付加される、本発明1133の方法。

[本発明1135]

10

20

30

40

50

少なくとも1つのリンカー分子が、脱保護されたリンカー分子である、本発明1133の方法。

[本発明1136]

カップリング試薬が、アミノ酸である、本発明1133の方法。

[本発明1137]

カップリング試薬が、保護分子を含む、本発明1133の方法。

[本発明1138]

カップリング試薬を表面に付加する方法であって、以下の工程を含む、方法：

リンカー分子が付加された表面を得る工程、ならびに

溶媒と、水溶性ポリマーと、水溶性カップリング分子と、水溶性中和試薬と、水溶性カップリング試薬とを含むカップリング配合物を用いてカップリング試薬をリンカー分子に付加する工程。

[本発明1139]

リンカー分子が、脱保護されたリンカー分子である、本発明1138の方法。

[本発明1140]

カップリング試薬が、アミノ酸である、本発明1138の方法。

[本発明1141]

カップリング試薬が、保護分子を含む、本発明1138の方法。

[本発明1142]

カップリング試薬を付加するための基板を調製する方法であって、以下の工程を含む、方法：

金属を含み上表面および下表面を有する平面層と、該層の位置決めされた場所に機能的にカップリングされた複数のピラーとを含む基板を得る工程であって、各ピラーが、該層から延びる平面表面を有し、各ピラーの表面と該層の上表面の間の距離が1,000~5,000オングストロームの間であり、各ピラーの表面が該層の上表面と平行であり、リンカー分子が各ピラーの表面に付加されており、基板が光活性配合物と接触しており、かつ複数のピラーが10,000/cm²超の密度で存在する、工程；ならびに

紫外線光を基板に適用する工程。

[本発明1143]

光活性配合物が、水溶性光増感剤と、水溶性光活性化合物と、水溶性ポリマーと、溶媒とを含む、本発明1142の方法。

[本発明1144]

リンカー分子が、保護基を含む、本発明1142の方法。

[本発明1145]

基板に対する光の適用により、リンカー分子から保護基が除去される、本発明1142の方法。

[本発明1146]

光が、248nm光である、本発明1142の方法。

[本発明1147]

カップリング試薬を付加するための表面を調製する方法であって、以下の工程を含む、方法：

リンカー分子が付加されており、かつ水溶性光増感剤と、水溶性光活性化合物と、水溶性ポリマーと、溶媒とを含む光活性配合物と接触している表面を得る工程；ならびに

紫外線光を表面に適用する工程。

[本発明1148]

リンカー分子が、保護基を含む、本発明1147の方法。

[本発明1149]

基板に対する光の適用により、リンカー分子から保護基が除去される、本発明1148の方法。

[本発明1150]

10

20

30

40

50

光が、248nm光である、本発明1147の方法。

[本発明1151]

平面層を複数のピラーにカップリングさせる工程を含む、基板を製造する方法であって、平面層が金属を含みかつ上表面および下表面を有し、複数のピラーが該層の位置決めされた場所にカップリングされており、各ピラーが、該層から延びる平面表面を有し、各ピラーの表面と該層の上表面の間の距離が1,000~5,000オングストロームの間であり、各ピラーの表面が該層の上表面と平行であり、かつ複数のピラーが10,000/cm²超の密度で存在する、方法。

[本発明1152]

表面を調製する方法であって、以下の工程を含む、方法：

二酸化ケイ素を含み、かつ水溶性光増感剤と、水溶性光活性化化合物と、水溶性ポリマーと、溶媒とを含む光活性配合物と接触している表面を得る工程；ならびに

表面の上面にありかつ光活性配合物と接触している位置決めされた場所に紫外線光を適用する工程であって、表面上の各々の位置決めされた場所の表面積が10,000/μm²未満の総面積を有する、工程。

[本発明1153]

位置決めされた場所の外側にある光活性配合物を除去する工程をさらに含む、本発明1152の方法。

[本発明1154]

位置決めされた場所の外側の表面の上面の厚みを減少させる工程をさらに含む、本発明1153の方法。

[本発明1155]

厚みを減少させた表面の上面に金属層を堆積させる工程をさらに含む、本発明1153の方法。

[本発明1156]

表面の上面にある位置決めされた場所と接触している光活性配合物を除去する工程をさらに含む、本発明1153の方法。

[本発明1157]

試料中の関心対象のタンパク質の存在または非存在を検出する方法であって、以下の工程を含む、方法：

関心対象のタンパク質を含むことが疑われる試料と接触している本発明1031のアレイを得る工程；および

アレイの1つまたは複数の特徴への結合の存在または非存在を検出することによって、関心対象のタンパク質が試料中に存在するかどうかを判定する工程。

[本発明1158]

候補ワクチンを同定する方法であって、以下の工程を含む、方法：

候補ワクチンを事前に投与された対象由来の試料と接触している本発明1031のアレイを得る工程であって、試料が複数の抗体を含む、工程；および

アレイの1つまたは複数の特徴に対する該複数の抗体の結合特異性を決定する工程。

[本発明1159]

特徴が、既知の配列を有するソースタンパク質由来の部分配列を含む、特有の、入れ子になった、重複する複数のペプチド鎖を含む、本発明1158の方法。

[本発明1160]

支持体にカップリングされた複数のペプチドを含むペプチドアレイであって、複数のペプチドが、既知の配列のソースタンパク質の重複する部分配列を含む、ペプチドアレイ。

[本発明1161]

ソースタンパク質が、アルファグリアジンタンパク質、セカリンタンパク質、ホルディンタンパク質、サピナ(savina)タンパク質、プロラミンタンパク質、またはトランスグルタミナーゼタンパク質からなる群より選択される、本発明1160のペプチドアレイ。

[本発明1162]

10

20

30

40

50

ソースタンパク質が、アルファグリアジンタンパク質であり、重複する部分配列が、グルタミン残基からグルタミン酸残基への置換を含む少なくとも1つの変種配列をさらに含む、本発明1160のペプチドアレイ。

[本発明1163]

支持体にカップリングされた複数のペプチドを含むペプチドアレイであって、複数のペプチドが、セリアック病と診断された対象由来の抗体によって認識されるエピトープを含むペプチド配列を含む、ペプチドアレイ。

[本発明1164]

複数のペプチドが、対象由来の抗体によって認識される少なくとも2つのエピトープ配列をさらに含むペプチドを含む、本発明1163のペプチドアレイ。

[本発明1165]

アレイが、基板表面の平方センチメートルあたり少なくとも10,000個のペプチド分子の密度で調製される、本発明1160または1163のペプチドアレイ。

[本発明1166]

支持体が、ペプチドアレイの表面上にピラーを含む、本発明1160または1163のペプチドアレイ。

[本発明1167]

ペプチドアレイが、12アミノ酸長またはそれより短いアミノ酸長の複数のペプチドを含む、本発明1160または1163のペプチドアレイ。

[本発明1168]

障害を有することが疑われる対象において障害を診断する方法であって、以下の工程を含む、方法：

a. 本発明1160～1167のいずれかのペプチドアレイを得る工程であって、ペプチドアレイが、障害を有すると診断された対象から得られる抗体によって認識されるエピトープを含むペプチド配列を含む、工程；

b. シグナルを生成するために、障害を有することが疑われる対象から得られた試料をペプチドアレイと接触させる工程；および

c. シグナルに基づき、対象において障害を診断する工程。

[本発明1169]

障害が、自己免疫障害または感染症である、本発明1168の方法。

[本発明1170]

抗体が、自己免疫抗体である、本発明1168の方法。

[本発明1171]

抗体が、IgG、IgA、IgM、IgDおよびIgEからなる群より選択される、本発明1168の方法。

[本発明1172]

エピトープを含むペプチド配列が、障害を有することが疑われる対象においてまたは障害を有することが疑われる対象から得られるリンパ球を含む試料において免疫応答を刺激することができる、本発明1168の方法。

[本発明1173]

免疫応答が、エピトープを含むペプチドの存在下でのインターフェロンの増量によって測定される、本発明1172の方法。

[本発明1174]

エピトープが、対象由来のB細胞を刺激することができる、本発明1168の方法。

[本発明1175]

ペプチドアレイが、平方センチメートルあたり少なくとも10,000個のペプチド分子という特徴の密度を有する、本発明1168の方法。

[本発明1176]

ペプチドアレイが、本発明1160または1163のアレイである、本発明1168の方法。

[本発明1177]

10

20

30

40

50

ペプチドアレイが、複数のエピトープを含むペプチドを含む、本発明1168の方法。

[本発明1178]

エピトープが、配列「QPEQPF」を含む、本発明1168の方法。

[本発明1179]

99%超の感度を有する、本発明1168の方法。

[本発明1180]

99%超の特異性を有する、本発明1168の方法。

[本発明1181]

障害のサブタイプを判定する、本発明1168の方法。

[本発明1182]

障害の重篤度を判定する、本発明1168の方法。

[本発明1183]

障害が、セリアック病である、本発明1168の方法。

[本発明1184]

障害に関連するエピトープ配列を同定する方法であって、以下の工程を含む、方法：

- a. 本発明1160～1167のいずれかの第1のペプチドアレイを提供する工程；
- b. 障害を有することが既知の対象から得られる生物学的流体と第1のペプチドアレイを接触させる工程；
- c. 第1のペプチドアレイに付加された少なくとも1つのペプチド配列に対する、障害に関連する抗体の結合を検出するために、第1のペプチドアレイを分析する工程；および
- d. 第1のペプチドアレイの表面に付加されたエピトープペプチド配列に対する抗体の結合パターンを比較することによって、少なくとも3個の連続するアミノ酸を含むエピトープ配列を同定する工程。

[本発明1185]

障害が、自己免疫障害、感染症、または癌である、本発明1184の方法。

[本発明1186]

生物学的流体が、血液、血清、血漿、胆汁、粘液、膿汁、または尿からなる群より選択される、本発明1184の方法。

[本発明1187]

エピトープを含むペプチドの少なくとも60%が、障害に関連する抗体によって結合される、本発明1184の方法。

[本発明1188]

エピトープを含むペプチドの少なくとも70%が、障害に関連する抗体によって結合される、本発明1184の方法。

[本発明1189]

エピトープを含むペプチドの少なくとも80%が、障害に関連する抗体によって結合される、本発明1184の方法。

[本発明1190]

エピトープを含むペプチドの少なくとも90%が、障害に関連する抗体によって結合される、本発明1184の方法。

[本発明1191]

第1のスクリーニング中、障害に関連する抗体に結合するエピトープを含むペプチドの百分率が、試料が障害に関して陰性である場合よりも試料が障害に関して陽性である場合の方が高い、本発明1184の方法。

[本発明1192]

障害を診断するためのペプチドアレイを作製する方法であって、以下の工程を含む、方法：

- a. 本発明1160～1167のいずれかの第1のペプチドアレイを提供する工程；
- b. 障害を有することが既知の対象から得られる生物学的流体と第1のペプチドアレイを接触させる工程；

10

20

30

40

50

- c. 第1のペプチドアレイに付加された少なくとも1つのペプチド配列に対する、障害に関連する抗体の結合を検出するために、第1のペプチドアレイを分析する工程；
- d. 第1のペプチドアレイに対する抗体の結合パターンから少なくとも3個の連続するアミノ酸を含むエピトープ配列を分析により決定する工程；および
- e. 障害を診断するためのペプチドアレイを作製する工程であって、ペプチドアレイがエピトープ配列を含むペプチドを含む、工程。

[本発明1193]

障害が、自己免疫障害、感染症、または癌である、本発明1192の方法。

[本発明1194]

自己免疫障害が、セリアック病である、本発明1193の方法。

[本発明1195]

生物学的流体が、血液、血清、血漿、胆汁、粘液、膿汁または尿からなる群より選択される、本発明1192の方法。

[本発明1196]

本発明1192の方法によって同定されたエピトープを含む、単離されたペプチド。

[本発明1197]

本発明1196の単離されたペプチドに結合する抗体。

[本発明1198]

ペプチドアレイの表面に付加されている、本発明1196の単離されたペプチド。

[本発明1199]

本発明1196のペプチドを含むワクチン。

[本発明1200]

障害を有することが疑われる対象に本発明1196のペプチドを含む組成物を投与する工程を含む、障害を処置する方法。

[本発明1201]

障害が、自己免疫障害、感染症または癌である、本発明1200の方法。

[本発明1202]

自己免疫障害が、セリアック病である、本発明1201の方法。

[本発明1203]

ペプチドが、ワクチンの一部である、本発明1200の方法。

[本発明1204]

ペプチドが、アジュバントと組み合わせて対象に投与される、本発明1200の方法。

[本発明1205]

セリアック病を有することが疑われる対象においてセリアック病を診断するためのペプチドアレイであって、以下を含む、ペプチドアレイ：

- a. セリアック病に関連する抗体に結合するエピトープ配列のセットを含むペプチドのセット；および
- b. セリアック病に関連する炎症応答分子に結合するエピトープ配列を含むペプチド配列のセット。

[本発明1206]

ペプチドアレイが、平方センチメートルあたり10,000個のペプチド分子という特徴の密度を有する、本発明1205のペプチドアレイ。

[本発明1207]

複数の保護されていないカルボン酸側鎖基を含む第1の層を含む基板。

[本発明1208]

第1の層が、多孔質層である、本発明1207の基板。

[本発明1209]

カルボン酸側鎖基が、多孔質層の表面上で多方向に向けられている、本発明1208の基板。

[本発明1210]

10

20

30

40

50

第1の層が、支持層にカップリングされている、本発明1207または1208の基板。

[本発明1211]

第1の層が、シリコンウエハにカップリングされている、本発明1207または1208の基板。

[本発明1212]

多孔質層が、デキストランを含む、本発明1208の基板。

[本発明1213]

多孔質層が、多孔質シリカを含む、本発明1208の基板。

[本発明1214]

多孔質層が、孔サイズ約2nm~100 μ mの孔を含む、本発明1208の基板。

10

[本発明1215]

多孔質層が、約10~80%の多孔性を有する、本発明1208の基板。

[本発明1216]

多孔質層が、約0.01 μ m~約10,000 μ mの厚みを有する、本発明1208の基板。

[本発明1217]

上表面および下表面を有する金属を含む平面層をさらに含む、本発明1207または1208の基板。

[本発明1218]

第1の層が、平面層にカップリングされている、本発明1217の基板。

[本発明1219]

第1の層が、平面層の上面にコートされている、本発明1217の基板。

20

[本発明1220]

複数のウェルをさらに含む、本発明1217の基板。

[本発明1221]

基板が平面層の位置決めされた場所に機能的にカップリングされた複数のピラーをさらに含み、各ピラーが平面層から延びる平面表面を有し、各ピラーの表面と該層の上表面の間の距離が1,000~5,000オングストロームの間であり、かつ複数のピラーが10,000/cm²超の密度で存在し、そして第1の層がピラーの平面表面に堆積されている、本発明1217の基板。

30

[本発明1222]

各ピラーの表面の表面積が、少なくとも1 μ m²である、本発明1221の基板。

[本発明1223]

各ピラーの表面の表面積が、10,000 μ m²未満の総面積を有する、本発明1221の基板。

[本発明1224]

各ピラーの表面と前記層の下表面の間の距離が、2,000~7,000オングストロームである、本発明1221の基板。

[本発明1225]

平面層が、1,000~2,000オングストローム厚である、本発明1221の基板。

[本発明1226]

各ピラーの中心が、任意の他のピラーの中心から少なくとも2,000オングストロームである、本発明1221の基板。

40

[本発明1227]

各ピラーの表面が、平面層の上表面と平行である、本発明1221の基板。

[本発明1228]

各ピラーの表面が、平面層の上表面と実質的に平行である、本発明1221の基板。

[本発明1229]

金属が、クロムである、本発明1221の基板。

[本発明1230]

金属が、クロム、チタン、アルミニウム、タンゲステン、金、銀、スズ、鉛、タリウム、またはインジウムである、本発明1221の基板。

50

[本発明1231]

平面層が、少なくとも98.5~99重量%金属である、本発明1221の基板。

[本発明1232]

平面層が、金属の均質層である、本発明1221の基板。

[本発明1233]

各ピラーが、二酸化ケイ素または窒化ケイ素を含む、本発明1221の基板。

[本発明1234]

各ピラーが、少なくとも98~99重量%二酸化ケイ素である、本発明1221の基板。

[本発明1235]

カルボン酸基の少なくとも1つに付加された遊離アミノ末端を有するリンカー分子をさらに含む、本発明1207または1208の基板。

10

[本発明1236]

カルボン酸基の少なくとも1つに付加された遊離カルボン酸基を有するリンカー分子をさらに含む、本発明1207または1208の基板。

[本発明1237]

カルボン酸基の少なくとも1つに付加されたカップリング分子をさらに含む、本発明1207または1208の基板。

[本発明1238]

カルボン酸基の少なくとも1つに付加されたポリマー鎖をさらに含む、本発明1207または1208の基板。

20

[本発明1239]

ポリマー鎖が、ペプチド鎖を含む、本発明1238の基板。

[本発明1240]

ポリマー鎖が、共有結合を介してカルボン酸基の少なくとも1つに付加されている、本発明1238の基板。

[本発明1241]

情報価値のあるペプチド配列のセットを同定する方法であって、以下の工程を含む、方法：

ある状態を有する対象から得られた試料中に存在するリガンドの、複数のペプチド配列に対する特異的結合を示す量的データを含むデータセットを得る工程；

30

特別にプログラムされたコンピュータを用いて、複数のペプチド配列中に存在する複数の部分配列を決定する工程；

該特別にプログラムされたコンピュータを用いて、複数のペプチド配列中での複数の部分配列の出現率の順位番号を決定する工程；および

決定された複数の部分配列の順位にしたがい情報価値のあるペプチド配列のセットを同定する工程。

[本発明1242]

ある状態を有する対象から得られた複数の試料中に存在するリガンドの、複数の情報価値のあるペプチドに対する特異的結合を示す量的データを含むデータセットを得る工程であって、各々の情報価値のあるペプチドが複数の情報価値のあるペプチド配列を含む、工程；

40

特別にプログラムされたコンピュータを用いて、情報価値のあるペプチドの各々に特異的に結合する試料の小集団を決定する工程；および

該決定にしたがい、試料の少なくとも50%に特異的に結合することができる情報価値のあるペプチドのサブセットを同定する工程、をさらに含む、本発明1241の方法。

[本発明1243]

状態が、自己免疫状態、感染症状態および癌からなる群より選択される、本発明1241の方法。

[本発明1244]

50

状態が、自己免疫状態である、本発明1241の方法。

[本発明1245]

自己免疫状態が、セリアック病、エリテマトーデス、または関節リウマチである、本発明1244の方法。

[本発明1246]

情報価値のあるペプチドのサブセットが、試料の少なくとも60%に特異的に結合することができる、本発明1242の方法。

[本発明1247]

情報価値のあるペプチドのサブセットが、試料の少なくとも70%に特異的に結合することができる、本発明1246の方法。

[本発明1248]

情報価値のあるペプチドのサブセットが、試料の少なくとも80%に特異的に結合することができる、本発明1247の方法。

[本発明1249]

情報価値のあるペプチドのサブセットが、試料の少なくとも90%に特異的に結合することができる、本発明1248の方法。

【図面の簡単な説明】

【0073】

本発明のこれらのならびに他の特徴、局面、および利点は、以下の説明および添付の図面を考慮すると、より十分に理解されるようになるであろう。

【0074】

【図1】基板の製造方法を表す。

【図2】アレイの製造方法を表す。

【図3】本発明の態様による、自己免疫障害を診断および処置するための分析のフローチャートを図示する。

【図4A】各20merの実験からの蛍光シグナルの読み取りを表す。

【図4B】各アミノ酸層に対する蛍光シグナル強度を表す。

【図5】段階的収率のグラフによる各アミノ酸層に対する全段階の収率の分析を表す。

【図6】1~12merの実験からの蛍光シグナルの読み取りを表す。

【図7A】標準的なチップ上合成法を用いたポリマー性ペプチドの1~12merの合成からの蛍光シグナルの読み取り値を表す。

【図7B】標準的なチップ上合成法を用いたポリAペプチドの1~12merの合成からの蛍光シグナルの読み取り値を表す。

【図8A】本明細書記載の方法を用いたヘテロポリマー性ペプチドの1~12merの合成と標準的なチップアレイ合成との合成収率の比較を表す。

【図8B】本明細書記載の方法を用いたポリAペプチドの1~12merの合成と標準的なチップアレイ合成との合成収率の比較を表す。

【図8C】本明細書記載の方法を用いたヘテロポリマー性ペプチドの1~12merの合成と標準的なチップアレイ合成とのカップリング効率の比較を表す。

【図8D】本明細書記載の方法を用いたポリAペプチドの1~12merの合成と標準的なチップアレイ合成とのカップリング効率の比較を表す。

【図9】12層にわたる20種全てのアミノ酸についてのシグナル強度を表す。

【図10】各ウエハ上の各層（合計12層）で成長した20種全てのアミノ酸についての正規化されたシグナル強度を表す。

【図11】レジスト組み合わせについて酸が基板に到達する露光エネルギーを表す。露光エネルギーをmJ/cm²単位で表示する。蛍光シグナル強度は0~65,000の相対目盛である。

【図12】表示のレジストおよび厚さ毎に露光エネルギーに対する（シグナル - ノイズ）/ノイズ（SNR）を表す。

【図13】表示のレジストおよび厚さ毎に露光エネルギーに対する蛍光シグナルを表す。

【図14】抗原に基づくアッセイとペプチドアレイに基づくアッセイとの間の比較を図示

10

20

30

40

50

する。

【図15】公知配列のタンパク質から重複ペプチド部分配列への分割方法の概略を表す。

【図16】 グリアジン由来ペプチド配列の「脱アミド化」を示す図である。

【図17】抗原全体から得られた部分配列を有するペプチドアレイを用いた、抗原全体（ペリフィリン-1）の免疫活性領域を決定する方法を説明する。

【図18】行列形式で組み合わせたエピトープを含む配列に対するセリアック陽性試料由来IgAの結合を表す。

【図19】行列形式で組み合わせたエピトープを含む配列に対するセリアック陽性試料由来IgGの結合を表す。

【図20】接続されたコーター/現像セルおよびリソセルにおいてウエハを現像するための工程フローを示す。

【図21】工程フローによるウエハを生産する際の冷却段階を表す。

【図22】工程フローによるレジストを用いたウエハのコーティングを示す。

【図23】工程フローによるレジストをコーティング後のウエハのベークを示す。

【図24】工程フローによるベーク後のウエハの冷却を示す。

【図25】コーター/現像機からスキャナーへのウエハの移動を示す。

【図26】工程フローによるウエハのベークを示す。

【図27】工程フローによるベーク後のウエハの冷却を示す。

【図28】工程フローによるレジストを除去するための脱イオン水を用いたウエハのリンスを示す。

【図29】工程フローによる選択されたアミノ酸を含む複数のリザーバーの第1セットの1つからのアミノ酸を用いたウエハのコーティングを示す。

【図30】工程フローによる選択されたアミノ酸を含む複数のリザーバーの第2セットの1つからのアミノ酸を用いたウエハのコーティングを示す。

【図31】工程フローによる選択されたアミノ酸の添加後のウエハのベークを示す。

【図32】工程フローによるベーク後のウエハの冷却を示す。

【図33】工程フローによる冷却後の脱イオン化ウエハを用いたウエハのコーティングを示す。

【図34】基板の調製のための段階的フロー図を示す。

【発明を実施するための形態】

【0075】

詳細な説明

そうでないことが示されていない限り、特許請求の範囲および明細書で使用される用語は、以下のように定義される。

【0076】

本明細書で使用される場合、「ウエハ」という用語は、集積回路の製造において一般的に使用される半導体素材、例えばシリコンまたはゲルマニウム結晶、の薄片を表す。ウエハは、例えば275 μm ~775 μm の厚みを有する1つの次元に沿って例えば25.4mm（1インチ）~300mm（11.8インチ）の様々なサイズであり得る。

【0077】

本明細書で使用される場合、「フォトレジスト」または「レジスト」または「光活性物質」という用語は、紫外線または深紫外線照射に曝されたときにその溶液中での溶解度が変化する感光性物質を表す。フォトレジストは、典型的にポジ型レジストおよびネガ型レジストという2つのタイプに分類される、有機または無機化合物である。ポジ型レジストは、フォトレジストの光に曝された部分がフォトレジスト現像液に対して可溶性となるタイプのフォトレジストである。露光されていないフォトレジストの部分は、フォトレジスト現像液に対して不溶性のままである。ネガ型レジストは、フォトレジストの光に曝された部分がフォトレジスト現像液に対して不溶性となるタイプのフォトレジストである。フォトレジストの非露光部分は、フォトレジスト現像液に溶解する。

【0078】

10

20

30

40

50

本明細書で使用される場合、「フォトマスク」または「レチクル」または「マスク」という用語は、光を通す透明なパターンまたは穴を有する不透明な平板を表す。典型的な露光プロセスでは、フォトマスク上のパターンが、フォトレジストに転写される。

【0079】

本明細書で使用される場合、「カップリング分子」または「モノマー分子」という用語は、そのアミノ基がフルオレニルメチルオキシカルボニル基またはt-ブトキシカルボニル基で保護されている任意の天然または人工の合成アミノ酸を含む。これらのアミノ酸は、任意でそれらの側鎖が保護され得る。カップリング分子の例は、Boc-Gly-OH、Fmoc-Trp-OHを含む。他の例は、以下に記載されている。

【0080】

本明細書で使用される場合、「カップリング」または「カップリングプロセス」または「カップリング工程」という用語は、2つ以上の分子、例えば連結分子またはカップリング分子の間で結合を形成するプロセスを表す。結合は、共有結合、例えばペプチド結合であり得る。ペプチド結合は、1つのカップリング分子のカルボキシル基が他のカップリング分子のアミノ基と反応し、水分子(H₂O)を放出したときに、2つの分子間で形成される化学結合であり得る。これは、脱水合成反応であり(縮合反応としても公知である)、通常アミノ酸間で起こる。得られるCO-NH結合はペプチド結合と呼ばれ、得られる分子はアミドである。

【0081】

本明細書で使用される場合、「生体分子」、「ポリペプチド」、「ペプチド」または「タンパク質」という用語は、言い換え可能に使用され、結合によってひとつに連結されたアミノ酸の鎖またはポリマーを表す。したがって、本明細書で使用される「ペプチド」という用語は、ジペプチド、トリペプチド、オリゴペプチドおよびポリペプチドを含む。「ペプチド」という用語は、任意の特定数のアミノ酸に限定されない。いくつかの局面において、ペプチドは、約2~約50アミノ酸、約5~約40アミノ酸または約5~約20アミノ酸を含む。分子、例えば酵素を含むタンパク質もしくはポリペプチドは、自然界で自然に生じたものであることを意味する「ネイティブ」もしくは「野生型」分子であり得；またはそれは、ネイティブ分子もしくは別の分子、例えば変異体から作製、変更、誘導体化されたかもしくは何らかの点で異なっているかもしくは変化していることを意味する、「変異体」、「変種」、「誘導体」もしくは「修飾体」であり得る。

【0082】

本明細書で使用される場合、「リンカー分子」または「スペーサー分子」という用語は、得られるペプチドに何らかの官能基を付与するものではないが、基板からペプチドを引き離しおよび引き伸ばし、それによって基板の表面と伸長するペプチドの間の距離を大きくする、任意の分子を含む。これは通常、(単分子フォールディング反応および多分子結合反応を含む)ペプチドに関係する反応において、基板による立体障害を軽減し、したがってペプチドの官能性の1つまたは複数の局面を測定するアッセイの能力を向上させる。

【0083】

本明細書で使用される場合、「現像液」という用語は、光に曝されたかまたは曝されない、いずれかの物質を選択的に溶解させることができる溶液を表す。典型的に、現像液は、微量の塩基が添加された水ベースの溶液である。例としては、水ベースの現像液中の水酸化テトラメチルアンモニウムが含まれる。現像液は、市販のフォトレジストを使用する初期パターン決めのために使用される。現像液の使用については、以下の実施例1に記載されている。

【0084】

本明細書で使用される場合、「保護基」という用語は、その後の化学反応において化学選択性を得るために官能基の化学修飾によって分子に導入される基を含む。化学選択性は、化学反応を、他と比較して予め選択された生産物を得るのに望ましい経路の方に向かわせることを表す。例えば、保護基としてのtBocの使用は、光マスクおよび保護基を選択的に除去しその光マスクによって定義される場所で予め決定されたペプチドカップリング反

10

20

30

40

50

応が起こるようにする光酸発生剤を使用するペプチド合成において化学選択性を実現する。

【0085】

本明細書で使用される場合、「マイクロアレイ」という用語は、タンパク質または特定のDNA結合配列の異なるプローブ分子が規則正しい様式で独立した場所に固定され、微視的なアレイが形成されている基板を表す。

【0086】

本明細書で使用される場合、「マイクロアレイシステム」という用語は、通常、ガラス、プラスチックまたはシリコンチップ等の固い平面表面上にフォーマットされた生体分子プローブ、ならびに、試料を操作するため（自動ロボット）、レポーター分子を読み取るため（スキャナー）およびデータを分析するため（バイオインフォマティクスツール）に必要となる機器から構成されるシステムを表す。

10

【0087】

本明細書で使用される場合、「パターン化領域」または「パターン」また「場所」という用語は、異なる特徴を成長させる基板上の領域を表す。これらのパターンは、フォトマスクを用いて定義され得る。

【0088】

本明細書で使用される場合、「誘導体化」という用語は、生体分子の合成に適するよう表面を化学修飾するプロセスを表す。典型的な誘導体化は、以下の工程を含む：基板を親水性にする工程、アミノシラン基を添加する工程、およびリンカー分子を付加する工程。

20

【0089】

本明細書で使用される場合、「キャッピング」または「キャッピングプロセス」または「キャッピング工程」という用語は、付加された分子のさらなる反応を防ぐ分子を添加することを表す。例えば、ペプチド結合のさらなる形成を防ぐために、アミノ基は、典型的に、無水酢酸分子によってキャッピングされる。

【0090】

本明細書で使用される場合、「拡散」という用語は、化合物がランダム運動を通じて高濃度領域から低濃度領域へと広がることを表す。

【0091】

本明細書で使用される場合、「色素分子」という用語は、典型的には基板に結合することができる着色された物質である色素を表す。色素分子は、アレイ上の特徴と関心対象の分子の間の結合を検出するのに有用であり得る。

30

【0092】

本明細書で使用される場合、「免疫学的結合」および「免疫学的結合特性」という用語は、免疫グロブリン分子（またはその変種、例えばscFv）とその免疫グロブリンが特異的である抗原との間で起こるタイプの非共有結合性の相互作用を表す。

【0093】

本明細書で使用される場合、「生物学的試料」という用語は、関心対象の分析物についてアッセイされ得る生物学的組織または流体由来の試料を表す。そのような試料は、痰、羊水、血液、血液細胞（例えば、白血球）、組織もしくは細針生検試料、尿、腹水および胸水、またはそれら由来の細胞を含むがこれらに限定されない。生物学的試料はまた、組織の切片、例えば組織学的目的で採取される凍結切片を含み得る。試料は典型的にはヒト患者から採取されるが、アッセイは、任意の生物（例えば、哺乳動物、細菌、ウイルス、藻類もしくは酵母）または哺乳動物、例えばイヌ、ネコ、ヒツジ、ウシおよびブタ由来の試料中の関心対象の分析物を検出するために使用することができる。試料は、必要に応じて適当な緩衝溶液に希釈することによって前処理され得、または所望の場合、濃縮され得る。

40

【0094】

本明細書で使用される場合、「アッセイ」という用語は、物質の複合的な混合物を含み得る溶液中の関心対象の物質の存在または濃度を測定するタイプの生化学試験を表す。

50

【0095】

本明細書で使用される「対象」という用語は、試験、診断または処置される障害を有するヒトまたは任意の他の動物を表し得る。

【0096】

本明細書で使用される「抗原」という用語は、対象の免疫系による免疫応答、例えば免疫系による抗体の産生および/または免疫系の細胞性免疫側の活性化（例えば、抗原に対する、様々なサイトカインの放出を伴う、貪食細胞、ナチュラルキラー細胞および抗原特異的細胞傷害性Tリンパ球の活性化）、を誘発する分子を表す。抗原は、外来性、内在性、または自己抗原であり得る。外来性抗原は、吸入、摂取または注射によって外部から身体に侵入したものである。内在性抗原は、以前は正常であった細胞内で正常な細胞代謝の結果としてまたはウイルスもしくは細胞内細菌感染に起因して生成されたものである。自己抗原は、宿主の体内に存在する正常なタンパク質またはタンパク質複合体であるが、免疫応答を刺激し得るものである。

10

【0097】

本明細書で使用される場合、「エピトープ」または「免疫活性領域」という用語は、適応免疫系の成分、例えば抗体またはT細胞受容体、によって結合され得る抗原の特有の分子表面特徴を表す。抗原性分子は、特異的な抗体との相互作用点としての役割を果たし得る様々な表面特徴を提示し得る。任意のそのような特有の分子特徴は、エピトープを構成し得る。したがって、抗原は、各々が特定のエピトープに対して特異的であるさまざまな特有の抗体によって結合される能力を有する。

20

【0098】

本明細書で使用される場合、「抗体」または「免疫グロブリン分子」という用語は、自然界で特定タイプの免疫系細胞：B細胞によって分泌される分子を表す。5つの異なる天然に存在する抗体のアイソタイプ、すなわち：IgA、IgM、IgG、IgDおよびIgE、が存在する。

【0099】

本明細書で使用される場合、「免疫関連分子」という用語は、免疫応答の活性化または調節に参与する生物学的分子を表す。これらは、例えば、抗体、T細胞受容体またはMHC複合体（例えば、ヒト白血球抗原）を含む。

【0100】

本明細書で使用される場合、「炎症応答分子」という用語は、炎症応答のシグナル伝達をするまたは炎症応答を媒介する分子、例えば、サイトカイン、例えばインターロイキンおよび腫瘍壊死因子、を表す。炎症応答分子は、例えば、炎症促進分子を含む。

30

【0101】

本明細書で使用される場合、「自己免疫障害」という用語は、対象の免疫系に対象自身の組織を損傷させる免疫系の異常機能によって特徴づけられる大きな疾患グループの中のいずれかを表す。セリアック病、エリテマトーデスおよび関節リウマチが、自己免疫障害の例である。自己免疫障害は、環境因子によって誘導され得る。

【0102】

「パーセント同一性」または「パーセント配列同一性」という用語は、2つ以上の核酸またはポリペプチド配列との関係で、以下に記載される配列比較アルゴリズム（例えば、BLASTPおよびBLASTNまたは当業者が利用可能なその他のアルゴリズム）の1つを用いるまたは目視検査による測定により、最大一致の下で比較およびアラインメントさせた場合に、示される比率のヌクレオチドまたはアミノ酸残基が同一となる2つ以上の配列または部分配列を表す。その応用ごとに、パーセント「同一性」は、比較される配列のある領域内に、例えば機能ドメイン内に存在し得、あるいは比較される2つの配列の全長に存在し得る。

40

【0103】

配列比較においては、典型的に1つの配列が、試験配列を比較するための参照配列として使用され得る。配列比較アルゴリズムを使用する場合、試験および参照配列がコンピュ

50

ータに入力され、必要に応じて部分配列の座標が指定され、配列アルゴリズムプログラムのパラメータが指定される。その後、配列比較アルゴリズムは、指定されたプログラムパラメータに基づき、参照配列に対する試験配列のパーセント配列同一性を算出する。

【0104】

比較する配列の最適なアラインメントは、例えば、Smith & Waterman, Adv. Appl. Math. 2: 482 (1981)のローカルホモロジーアルゴリズムによって、Needleman & Wunsch, J. Mol. Biol. 48: 443 (1970)のホモロジーアラインメントアルゴリズムによって、Pearson & Lipman, Proc. Nat'l. Acad. Sci. USA 85: 2444 (1988)の類似性検索法 (the search for similarity method) によって、これらのアルゴリズムのコンピュータによる実施 (Wisconsin Genetics Software Package, Genetics Computer Group, 575 Science Dr., Madison, Wis. のGAP、BESTFIT、FASTAおよびTFASTA) によって、または目視検査 (概要についてはAusubel et al., 後記を参照のこと) によって、行うことができる。

10

【0105】

パーセント配列同一性および配列類似性の決定に適したアルゴリズムの1つの例は、Altschul et al., J. Mol. Biol. 215: 403-410 (1990)に記載されるBLASTアルゴリズムである。BLAST分析を実行するソフトウェアは、National Center for Biotechnology Informationのウェブサイトを通じて自由に入手可能である。

【0106】

本明細書および添付の特許請求の範囲で使用される場合、単数形「一つの(a)」、「一つの(an)」および「その(the)」は、文脈が明らかにそうでないことを示していない限り、複数の参照を包含することに留意されなければならない。

20

【0107】

組成物

配合物

本明細書には、配合物、例えば、光活性配合物 (例えば、フォトレジスト配合物)、カップリング配合物、およびリンカー配合物が開示されている。これらの配合物は、例えば本明細書に開示される基板および/またはペプチドアレイを製造および/または使用する上で有用であり得る。概ね、本明細書に開示される各配合物の成分は、室温 (およそ25) で水に溶解する。

【0108】

光活性配合物

本明細書には、光活性配合物が開示されている。1つの局面において、光活性配合物は、化学増幅レジスト配合物を含み得る。化学増幅 (CA) レジストでは、1次的な光化学イベントによって移動可能な触媒が生成され、これが、典型的には後半の露光後バーク (PEB) の間に、5~25nm半径内で2次的な触媒イベントにつながる物質のカスケードを誘導し続ける。したがってそのような化学増幅は、最大で数百の総量子収率 (物質反応の数を吸収されたフォトンで割ったもの) を実現する。CAレジストは、典型的に、少量 (およそ1~5重量%) の放射線感受性触媒前駆体、例えば光酸発生剤 (PAG) ; 触媒の存在下での脱離、付加または再配置によって反応することができる複数の化学基 ; 他の成分を滑らかで透明なフィルムに分散させることができるポリマーマトリックス ; ならびに性能または処理性を改善する任意の添加物、例えば界面活性剤、光増感剤、およびエッチングレジスト、を含む。

30

40

【0109】

いくつかの局面において、光活性配合物は、化学増幅されない、すなわち、発生するすべての酸が反応中に消費される (例えば、すべてのtbocが脱保護され、酸が反応中に消費される)。tboc保護されたアミノ酸は、化学増幅が起こったかどうかを検証するために、フォトレジスト配合物と共に添加され得る。いくつかの局面において、光増感剤は、248nmが使用される場合、任意である。

【0110】

いくつかの局面において、光活性配合物は、水中に分散されたポリマーマトリックス中

50

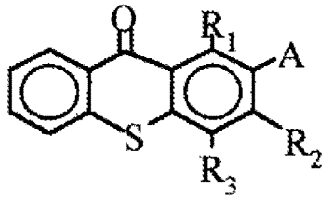
に水溶性光酸発生剤および水溶性光増感剤を含む。いくつかの局面において、フォトレジストの組成物中のポリマーは通常不活性かつ非架橋性であるが、光反応性成分は深紫外線照射ツールで露光された際に容易に十分量の光酸を生成し、許容される収量の生成物を生成する所望の反応を起こすであろう。

【0111】

いくつかの局面において、光活性配合物は、様々な成分、例えば、水溶性光増感剤、水溶性光活性化化合物、水溶性ポリマー、および溶媒を含み得る。光活性配合物の具体例は、表1に示されている。

【0112】

光増感剤は、通常、光酸発生剤の感度を増大させ、深UV(248nm)付近の配合物の吸収スペクトルをもたらすために配合物に添加される。いくつかの局面において、水溶性光増感剤は、チオキサントンであり得る。いくつかの局面において、一般的なチオキサントン構造は、以下に示されるものである：



【0113】

いくつかの局面において、上記のチオキサントン構造のA、R₁、R₂およびR₃基は：

1. $R_1=CH_3, R_2=H, R_3=CH_3, A=OCH_2\overset{OH}{\underset{OH}{|}}CHCH_2N^+(CH_3)_3Cl^-$
2. $R_1=H, R_2=CH_3, R_3=CH_3, A=OCH_2\overset{OH}{\underset{OH}{|}}CHCH_2N^+(CH_3)_3Cl^-$
3. $R_1=CH_3, R_2=H, R_3=CH_3, A=OCH_2CH_2CH_2N^+(C_2H_5)_3Br^-$
4. $R_1=H, R_2=CH_3, R_3=CH_3, A=OCH_2CH_2CH_2N^+(C_2H_5)_3Br^-$
5. $R_1=CH_3, R_2=H, R_3=CH_3, A=OCH_2CH_2CH_2SO_3Na$
6. $R_1=H, R_2=CH_3, R_3=CH_3, A=OCH_2CH_2CH_2SO_3Na$
7. $R_1=CH_3, R_2=H, R_3=CH_3, A=OCH_2\overset{OH}{\underset{OH}{|}}CHCH_2SO_3Na$
8. $R_1=H, R_2=CH_3, R_3=CH_3, A=OCH_2\overset{OH}{\underset{OH}{|}}CHCH_2SO_3Na$

であり得る。

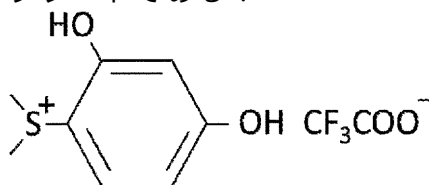
【0114】

いくつかの局面において、水溶性光増感剤は、総配合物濃度の約0.5~5重量%であり得る。いくつかの局面において、水溶性光増感剤は、総配合物濃度の約0.1未満、0.1、0.2、0.3、0.4、0.5、0.6、0.7、0.8、0.9、1.0、1.1、1.2、1.3、1.4、1.5、1.6、1.7、1.8、1.9、2.0、2.1、2.2、2.3、2.4、2.5、2.6、2.7、2.8、2.9、3.0、3.1、3.2、3.3、3.4、3.5、3.6、3.7、3.8、3.9、4.0、4.1、4.2、4.3、4.4、4.5、4.6、4.7、4.8、4.9、5.0または5.0超の重量%であり得る。

【0115】

いくつかの局面において、水溶性光活性化化合物は、光酸発生剤(PAG)または光塩基発生剤(PBG)であり得る。光酸発生剤(またはPAG)は、カチオン性光開始剤である。光開始剤は、特に、吸収した光エネルギー、UVまたは可視光を開始種、例えば遊離ラジカルまたはカチオンの形態の化学エネルギーに変換するために配合物に添加される化合物である。カチオン性光開始剤は、光リソグラフィにおいて広く利用されている。非常に強力なプロトン酸またはルイス酸の潜在的な光化学的ソースとして機能するいくつかのタイプのカチオン性光開始剤の能力は、一般に、光学画像化用途におけるそれらの利用の根幹であ

る。いくつかの局面において、光酸発生剤は、水溶性ヨードニウム塩、水溶性ポロニウム塩または水溶性スルホニウム塩である。いくつかの局面において、光酸発生剤は、(4-メトキシフェニル)フェニルヨードニウムまたはトリフルオロメタンスルホネートである。いくつかの局面において、光酸発生剤は、以下に示される(2,4-ジヒドロキシフェニル)ジメチルスルホニウムトリフレートまたは(4-メトキシフェニル)ジメチルスルホニウムトリフレートである：



10

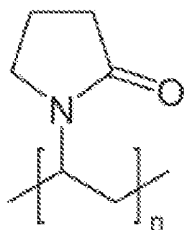
【0116】

いくつかの局面において、光酸発生剤は、トリフレート、ホスフェートおよび/またはアンチモネートのヨードニウムおよびスルホニウム塩である。いくつかの局面において、光酸発生剤は、総配合物濃度の約0.5~5重量%である。いくつかの局面において、光酸発生剤は、総配合物濃度の約0.1未満、0.1、0.2、0.3、0.4、0.5、0.6、0.7、0.8、0.9、1.0、1.1、1.2、1.3、1.4、1.5、1.6、1.7、1.8、1.9、2.0、2.1、2.2、2.3、2.4、2.5、2.6、2.7、2.8、2.9、3.0、3.1、3.2、3.3、3.4、3.5、3.6、3.7、3.8、3.9、4.0、4.1、4.2、4.3、4.4、4.5、4.6、4.7、4.8、4.9、5.0または5.0超の重量%である。

20

【0117】

いくつかの局面において、水溶性ポリマーは、水溶性非架橋不活性ポリマーである。いくつかの局面において、水溶性ポリマーは、ポリビニルピロリドンである。ポリビニルピロリドンの一般的な構造は以下の通りであり：



30

式中、nは1より大きな任意の正の整数である。

【0118】

いくつかの局面において、水溶性ポリマーは、ビニルピロリドンのポリマーである。いくつかの局面において、水溶性ポリマーは、ポリビニルピロリドンである。ポリビニルピロリドンは、水およびその他の極性溶媒に溶解する。乾燥状態では、それは薄いフレーク状の粉末であり、通常、大気水中でその重量の最大40%分を容易に吸収する。溶解状態では、それは優れた湿潤性を有し、容易にフィルムを形成する。

【0119】

いくつかの局面において、水溶性ポリマーは、総配合物濃度の約0.5~5重量%である。いくつかの局面において、水溶性ポリマーは、総配合物濃度の約0.1未満、0.1、0.2、0.3、0.4、0.5、0.6、0.7、0.8、0.9、1.0、1.1、1.2、1.3、1.4、1.5、1.6、1.7、1.8、1.9、2.0、2.1、2.2、2.3、2.4、2.5、2.6、2.7、2.8、2.9、3.0、3.1、3.2、3.3、3.4、3.5、3.6、3.7、3.8、3.9、4.0、4.1、4.2、4.3、4.4、4.5、4.6、4.7、4.8、4.9、5.0または5.0超の重量%である。

40

【0120】

いくつかの局面において、溶媒は、水、乳酸エチル、またはそれらの組み合わせである。いくつかの局面において、乳酸エチルは、50%を超えて水に溶解し溶媒を形成することができる。いくつかの局面において、溶媒は、約10%のプロピレングリコールメチルエーテルアセテート (PGMEA) および約90%のDI水であり得る。いくつかの局面において、溶媒は、最大約20%のPGMEAを含み得る。いくつかの局面において、溶媒は、総配合物濃度

50

の約80~90重量%である。いくつかの局面において、溶媒は、総配合物濃度の約70未満、70、71、72、73、74、75、76、77、78、79、80、81、82、83、84、85、86、87、88、89、90、91、92、93、94、95、96、97、98、99または99超の重量%である。

【0121】

いくつかの局面において、配合物は、露光後ベークの際に発生する開始酸の化学増幅を補助するtboc基を含み得る。したがって、配合物は、例えば露光後ベーク中の化学増幅を強化するために、tboc保護されたアミノ酸を含み得る。いくつかの局面において、このtboc保護されたアミノ酸は、配合物の約0.5~1重量%を構成する。いくつかの局面において、保護されたアミノ酸は、総配合物濃度の約0.5~5重量%である。いくつかの局面において、保護されたアミノ酸は、総配合物濃度の約0.1未満、0.1、0.2、0.3、0.4、0.5、0.6、0.7、0.8、0.9、1.0、1.1、1.2、1.3、1.4、1.5、1.6、1.7、1.8、1.9、2.0、2.1、2.2、2.3、2.4、2.5、2.6、2.7、2.8、2.9、3.0、3.1、3.2、3.3、3.4、3.5、3.6、3.7、3.8、3.9、4.0、4.1、4.2、4.3、4.4、4.5、4.6、4.7、4.8、4.9、5.0または5.0超の重量%である。

10

【0122】

上記の組み合わせのいずれにおいても、配合物は、露光およびベーク後でさえも完全に水剥離性であり得る。したがって、いくつかの局面において、露光およびポストベークの後に光活性配合物を洗浄するために、水のみが使用される。

【0123】

リンカー配合物

本明細書には、リンカー配合物も開示されている。リンカー配合物は、溶媒、水溶性ポリマー、水溶性リンカー分子、および水溶性カップリング試薬等の成分を含み得る。いくつかの局面において、ポリマーは1重量%のポリビニルアルコールおよび2.5重量%のポリビニルピロリドンであり、リンカー分子は1.25重量%のポリエチレンオキシドであり、カップリング試薬は1重量%の1-エチル-3-(3-ジメチルアミノプロピル)カルボジイミドであり、かつ溶媒は水を含む。いくつかの局面において、ポリマーは0.5~5重量%のポリビニルアルコールおよび0.5~5重量%のポリビニルピロリドンであり、リンカー分子は0.5~5重量%のポリエチレンオキシドであり、カップリング試薬は0.5~5重量%の1-エチル-3-(3-ジメチルアミノプロピル)カルボジイミドであり、かつ溶媒は水を含む。

20

【0124】

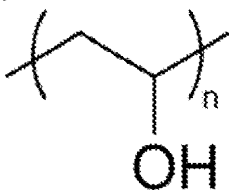
いくつかの局面において、溶媒は、水、有機溶媒、またはそれらの組み合わせである。いくつかの局面において、有機溶媒は、Nメチルピロリドン、ジメチルホルムアミド、ジクロロメタン、ジメチルスルホキシド、またはそれらの組み合わせである。いくつかの局面において、溶媒は、総配合物濃度の約80~90重量%である。いくつかの局面において、溶媒は、総配合物濃度の約70未満、70、71、72、73、74、75、76、77、78、79、80、81、82、83、84、85、86、87、88、89、90、91、92、93、94、95、96、97、98、99または99超の重量%である。

30

【0125】

いくつかの局面において、水溶性ポリマーは、ポリビニルピロリドンおよび/またはポリビニルアルコールである。ポリビニルアルコールの一般的な構造は以下に示す通りであり：

40



式中、nは1より大きい任意の正の整数である。

【0126】

いくつかの局面において、水溶性ポリマーは、総配合物濃度の約0.5~5重量%である。

50

いくつかの局面において、水溶性ポリマーは、総配合物濃度の約0.1未満、0.1、0.2、0.3、0.4、0.5、0.6、0.7、0.8、0.9、1.0、1.1、1.2、1.3、1.4、1.5、1.6、1.7、1.8、1.9、2.0、2.1、2.2、2.3、2.4、2.5、2.6、2.7、2.8、2.9、3.0、3.1、3.2、3.3、3.4、3.5、3.6、3.7、3.8、3.9、4.0、4.1、4.2、4.3、4.4、4.5、4.6、4.7、4.8、4.9、5.0または5.0超の重量%である。

【0127】

いくつかの局面において、カップリング試薬は、水溶性カルボジイミドである。いくつかの局面において、カップリング試薬は、水溶性トリアゾールである。いくつかの局面において、カップリング試薬は、1-エチル-3-(3-ジメチルアミノプロピル)カルボジイミドである。いくつかの局面において、カップリング試薬は、総配合物濃度の約0.5~5重量%である。いくつかの局面において、カップリング試薬は、総配合物濃度の約0.1未満、0.1、0.2、0.3、0.4、0.5、0.6、0.7、0.8、0.9、1.0、1.1、1.2、1.3、1.4、1.5、1.6、1.7、1.8、1.9、2.0、2.1、2.2、2.3、2.4、2.5、2.6、2.7、2.8、2.9、3.0、3.1、3.2、3.3、3.4、3.5、3.6、3.7、3.8、3.9、4.0、4.1、4.2、4.3、4.4、4.5、4.6、4.7、4.8、4.9、5.0または5.0超の重量%である。

10

【0128】

リンカー分子は、本明細書に開示される表面とカップリング分子を介して合成されるペプチドとの間に挿入される分子であり得る。リンカー分子は、必ずしも得られるペプチドに対して官能基、例えば分子認識官能基を付与するものではないが、代わりに、表面とペプチドの間の距離を伸長し、その表面上でのペプチドの官能性領域の露出性を向上させることができる。いくつかの局面において、リンカーは、露出性を提供する約4~約40原子長であり得る。リンカー分子は、例えば、アリアルアセチレン、2~10個のモノマー単位を含むエチレングリコールオリゴマー(PEG)、ジアミン、二酸、アミノ酸およびそれらの組み合わせであり得る。ジアミンの例は、エチレンジアミンおよびジアミノプロパンを含む。あるいは、リンカーは、合成されているもの(例えば、新生ポリマーまたは様々なカップリング分子)、例えば、ポリペプチドおよびアミノ酸誘導体、例えばアミノヘキサ酸、のポリマーと同一の分子タイプのものであり得る。いくつかの局面において、リンカー分子は、分子の第1の末端にカルボン酸基を有し、分子の第2の末端に保護基を有する分子である。いくつかの局面において、保護基は、t-Boc保護基またはF-Moc保護基である。いくつかの局面において、リンカー分子は、アリアルアセチレン、ポリエチレングリコール、新生ポリペプチド、ジアミン、二酸、ペプチド、またはそれらの組み合わせであるまたはこれらを含む。いくつかの局面において、リンカー分子は、総配合物濃度の約0.5~5重量%である。いくつかの局面において、リンカー分子は、総配合物濃度の約0.1未満、0.1、0.2、0.3、0.4、0.5、0.6、0.7、0.8、0.9、1.0、1.1、1.2、1.3、1.4、1.5、1.6、1.7、1.8、1.9、2.0、2.1、2.2、2.3、2.4、2.5、2.6、2.7、2.8、2.9、3.0、3.1、3.2、3.3、3.4、3.5、3.6、3.7、3.8、3.9、4.0、4.1、4.2、4.3、4.4、4.5、4.6、4.7、4.8、4.9、5.0または5.0超の重量%である。

20

30

【0129】

リンカー分子の未結合部分またはリンカー分子の遊離末端は、反応性官能基を有し得、これは除去可能な保護基、例えば上記のようなt-BocまたはF-Mocによってブロックされ、保護されまたはそれ以外の方法で反応に利用できないようにされる。保護基は、モノマー、ポリマーまたはリンカー分子上の反応性官能基を保護するよう、モノマー、ポリマーまたはリンカー分子に結合され得る。使用することができる保護基は、すべての酸および塩基不安定性の保護基を含む。例えば、ペプチドのアミン基は、どちらも酸不安定性であるt-ブトキシカルボニル(t-BocもしくはBOC)もしくはベンジルオキシカルボニル(CBZ)によってまたは塩基不安定性である9-フルオレニルメトキシカルボニル(FMOC)によって保護され得る。

40

【0130】

使用することができるさらなる保護基は、アミノ部分を保護するための酸不安定基:tert-アミルオキシカルボニル、アダマンチルオキシカルボニル、1-メチルシクロブチルオ

50

キシカルボニル、2-(p-ピフェニル)プロピル(2)オキシカルボニル、2-(p-フェニルアゾフェニル)プロピル(2)オキシカルボニル、アルファ,アルファ-ジメチル-3,5-ジメチルオキシベンジルオキシ-カルボニル、2-フェニルプロピル(2)オキシカルボニル、4-メチルオキシベンジルオキシカルボニル、フルフリルオキシカルボニル、トリフェニルメチル(トリチル)、p-トルエンスルフェニルアミノカルボニル、ジメチルホスフィノチオイル、ジフェニルホスフィノチオイル、2-ベンゾイル-1-メチルビニル、o-ニトロフェニルスルフェニルおよび1-ナフチリデン；アミノ部分を保護するための塩基不安定基として：9-フルオレニルメチルオキシカルボニル、メチルスルホニルエチルオキシカルボニルおよび5-ベンゾイソアゾリルメチレンオキシカルボニル；還元されたときに不安定になるアミノ部分を保護するための基として：ジチアスクシノイル、p-トルエンスルホニルおよびピペリジノ-オキシカルボニル；酸化されたときに不安定になるアミノ部分を保護するための基として：(エチルチオ)カルボニル；様々な試薬に対して不安定なアミノ部分を保護するための基として、適当な試薬が基の後ろの括弧内に列挙されている：フタロイル(ヒドラジン)、トリフルオロアセチル(ピペリジン)およびクロロアセチル(2-アミノチオフェノール)；カルボン酸を保護するための酸不安定基：tert-ブチルエステル；ヒドロキシル基を保護するための酸不安定基：ジメチルトリチル、を含む(Greene, T. W., Protective Groups in Organic Synthesis, Wiley-Interscience, NY, (1981)も参照のこと)。

10

【0131】

カップリング配合物

カップリング配合物も開示されている。いくつかの局面において、カップリング配合物は、溶媒、水溶性ポリマー、水溶性カップリング分子、水溶性中和試薬、および水溶性カップリング試薬等の成分を含み得る。いくつかの局面において、カップリング配合物は、表2に示されている。

20

【0132】

いくつかの局面において、溶媒は、水、有機溶媒、またはそれらの組み合わせである。いくつかの局面において、有機溶媒は、N-メチルピロリドン、ジメチルホルムアミド、またはそれらの組み合わせである。

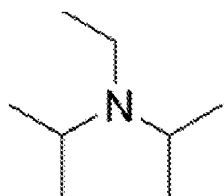
【0133】

いくつかの局面において、ポリマーは、水溶性ビニルピロリドンまたは水溶性ビニルアルコールである。いくつかの局面において、ポリマーは、総配合物濃度の2.5~5重量%である。いくつかの局面において、ポリマーは、総配合物濃度の約0.5~5重量%である。いくつかの局面において、ポリマーは、総配合物濃度の約0.1未満、0.1、0.2、0.3、0.4、0.5、0.6、0.7、0.8、0.9、1.0、1.1、1.2、1.3、1.4、1.5、1.6、1.7、1.8、1.9、2.0、2.1、2.2、2.3、2.4、2.5、2.6、2.7、2.8、2.9、3.0、3.1、3.2、3.3、3.4、3.5、3.6、3.7、3.8、3.9、4.0、4.1、4.2、4.3、4.4、4.5、4.6、4.7、4.8、4.9、5.0または5.0超の重量%である。

30

【0134】

いくつかの局面において、中和試薬は、ヒューニツヒ塩基を含み得る。ヒューニツヒ塩基の構造は：



40

である。

【0135】

いくつかの局面において、中和試薬は、総配合物濃度の1~2重量%である。いくつかの局面において、中和試薬は、総配合物濃度の約0.5~5重量%である。いくつかの局面において、中和試薬は、総配合物濃度の約0.1未満、0.1、0.2、0.3、0.4、0.5、0.6、0.7、0.

50

8、0.9、1.0、1.1、1.2、1.3、1.4、1.5、1.6、1.7、1.8、1.9、2.0、2.1、2.2、2.3、2.4、2.5、2.6、2.7、2.8、2.9、3.0、3.1、3.2、3.3、3.4、3.5、3.6、3.7、3.8、3.9、4.0、4.1、4.2、4.3、4.4、4.5、4.6、4.7、4.8、4.9、5.0または5.0超の重量%である。

【0136】

カップリング分子は、アミノ酸を含み得る。いくつかの例において、本明細書に記載されるアレイ上のすべてのペプチドは、天然に存在するアミノ酸から構成される。他では、本明細書に記載されるアレイ上のペプチドは、天然に存在するアミノ酸と天然に存在しないアミノ酸の組み合わせから構成され得る。他の場合、アレイ上のペプチドは、天然に存在しないアミノ酸のみから構成され得る。天然に存在しないアミノ酸は、ペプチド模倣体およびD-アミノ酸を含む。R基は、天然アミノ酸または天然アミノ酸のR基とサイズが類似する基において見出され得る。加えて、非天然アミノ酸、例えばベータ-アラニン、フェニルグリシン、ホモアルギニン、アミノ酪酸、アミノヘキサン酸、アミノイソ酪酸、プチルグリシン、シトルリン、シクロヘキシルアラニン、ジアミノプロピオン酸、ヒドロキシプロリン、ノルロイシン、ノルバリン、オルニチン、ペニシラミン、ピログルタミン酸、サルコシンおよびチエニルアラニンもまた、組み込まれ得る。これらおよび他の天然および非天然アミノ酸は、例えば、EMD Biosciences, Inc., San Diego, Calif.から入手可能である。いくつかの局面において、カップリング分子は、天然に存在するかまたは人工の、アミノ酸またはポリペプチドを含む。カップリング分子の例は、Boc-グリシン-OHおよびBoc-ヒスチジン-OHを含む。いくつかの局面において、人工アミノ酸は、D-アミノ酸である。いくつかの局面において、カップリング分子は、総配合物濃度の1~2重量%である。いくつかの局面において、カップリング分子は、総配合物濃度の約0.5~5重量%である。いくつかの局面において、カップリング分子は、総配合物濃度の約0.1未満、0.1、0.2、0.3、0.4、0.5、0.6、0.7、0.8、0.9、1.0、1.1、1.2、1.3、1.4、1.5、1.6、1.7、1.8、1.9、2.0、2.1、2.2、2.3、2.4、2.5、2.6、2.7、2.8、2.9、3.0、3.1、3.2、3.3、3.4、3.5、3.6、3.7、3.8、3.9、4.0、4.1、4.2、4.3、4.4、4.5、4.6、4.7、4.8、4.9、5.0または5.0超の重量%である。いくつかの局面において、カップリング分子は、保護された側鎖基、例えばt-BocまたはF-Moc化学を介して保護された側鎖基を含む。ほとんどの例において、カップリング分子の濃度を増加させることで、最良の性能が得られる。

【0137】

いくつかの局面において、カップリング試薬は、水溶性カルボジイミドまたは水溶性トリアゾールである。いくつかの局面において、カップリング試薬は、総配合物濃度の2~4重量%である。いくつかの局面において、カップリング試薬は、総配合物濃度の約0.5~5重量%である。いくつかの局面において、カップリング試薬は、総配合物濃度の約0.1未満、0.1、0.2、0.3、0.4、0.5、0.6、0.7、0.8、0.9、1.0、1.1、1.2、1.3、1.4、1.5、1.6、1.7、1.8、1.9、2.0、2.1、2.2、2.3、2.4、2.5、2.6、2.7、2.8、2.9、3.0、3.1、3.2、3.3、3.4、3.5、3.6、3.7、3.8、3.9、4.0、4.1、4.2、4.3、4.4、4.5、4.6、4.7、4.8、4.9、5.0または5.0超の重量%である。

【0138】

上記の組み合わせのいずれにおいても、配合物は、完全に水剥離性であり得る。

【0139】

基板

本明細書には、基板も開示されている。いくつかの局面において、基板は、金属を含み上表面および下表面を有する平面層と、該層の位置決めされた場所に機能的にカップリングされている複数のピラーとを含み得、各ピラーは、該層から延びる平面表面を有し、各ピラーの表面と該層の上表面の間の距離は約1,000~5,000オングストロームの間であり、かつ複数のピラーが約10,000/cm²超の密度で存在する。基板の例は、図1に示されている。

【0140】

いくつかの局面において、各ピラーの表面と該層の上表面の間の距離は、約1,000、2,000、3,000、3,500、4,500、5,000未満または5,000超（またはその間の任意の整数値）オ

10

20

30

40

50

ングストロームの間であり得る。

【0141】

いくつかの局面において、各ピラーの表面は、該層の上表面と平行である。いくつかの局面において、各ピラーの表面は、該層の上表面と実質的に平行である。

【0142】

いくつかの局面において、複数のピラーは、500、1,000、2,000、3,000、4,000、5,000、6,000、7,000、8,000、9,000、10,000、11,000または12,000/cm²超（またはその間の任意の整数値）の密度で存在する。いくつかの局面において、複数のピラーは、10,000/cm²超の密度で存在する。いくつかの局面において、複数のピラーは、約10,000/cm²～約2.5百万/cm²（またはその間の任意の整数値）の密度で存在する。いくつかの局面において、

10

【0143】

いくつかの局面において、各ピラーの表面の表面積は、少なくとも1μm²である。いくつかの局面において、各ピラーの表面の表面積は、少なくとも0.1、0.5、12、3、4、5、6、7、8、9、10、15、20、25、30、35、40、45または50μm²（またはその間の任意の整数値）であり得る。いくつかの局面において、各ピラーの表面の表面積は、10,000μm²未満の総面積を有する。いくつかの局面において、各ピラーの表面の表面積は、500、1,000、2,000、3,000、4,000、5,000、6,000、7,000、8,000、9,000、10,000、11,000または12,000μm²未満（またはその間の任意の整数値）の総面積を有する。

20

【0144】

いくつかの局面において、各ピラーの表面と該層の下表面の間の距離は、2,000～7,000オングストロームである。いくつかの局面において、各ピラーの表面と該層の下表面の間の距離は、約500、1,000、2,000、3,000、4,000、5,000、6,000、7,000、8,000、9,000、10,000、11,000、12,000未満または12,000超（またはその間の任意の整数値）オングストロームである。いくつかの局面において、各ピラーの表面と該層の下表面の間の距離は、7,000、3,000、4,000、5,000、6,000または7,000オングストローム（またはその間の整数値）である。

【0145】

いくつかの局面において、層は、1,000～2,000オングストローム厚である。いくつかの局面において、層は、約500、1,000、2,000、3,000、4,000、5,000、6,000、7,000、8,000、9,000、10,000、11,000、12,000未満または12,000超（またはその間の任意の整数値）オングストローム厚である。

30

【0146】

いくつかの局面において、各ピラーの中心は、任意の他のピラーの中心から少なくとも2,000オングストロームである。いくつかの局面において、各ピラーの中心は、任意の他のピラーの中心から少なくとも約500、1,000、2,000、3,000または4,000オングストローム（またはその間の任意の整数値）である。いくつかの局面において、各ピラーの中心は、任意の他のピラーの中心から少なくとも約2μm～200μmである。

【0147】

いくつかの局面において、金属はクロムである。いくつかの局面において、金属は、クロム、チタン、アルミニウム、タングステン、金、銀、スズ、鉛、タリウム、インジウム、またはそれらの組み合わせである。いくつかの局面において、該層は、少なくとも98.5～99%金属である。いくつかの局面において、該層は、100%金属である。いくつかの局面において、該層は、少なくとも約90、91、92、93、94、95、96、97、98、98.5または99%超金属である。いくつかの局面において、該層は、金属の均質層である。

40

【0148】

いくつかの局面において、少なくとも1つまたは各々のピラーは、シリコンを含む。いくつかの局面において、少なくとも1つまたは各々のピラーは、二酸化ケイ素または窒化ケイ素を含む。いくつかの局面において、少なくとも1つまたは各々のピラーは、少なくとも90、91、92、93、94、95、96、97、98、98.5または99%二酸化ケイ素である。

50

【0149】

いくつかの局面において、基板は、各ピラーの表面に付加された遊離アミノ末端を有するリンカー分子を含み得る。いくつかの局面において、基板は、少なくとも1つのピラーの表面に付加された遊離アミノ末端を有するリンカー分子を含み得る。いくつかの局面において、基板は、各ピラーの表面に付加された保護基を有するリンカー分子を含み得る。いくつかの局面において、基板は、少なくとも1つのピラーの表面に付加された保護基を有するリンカー分子を含み得る。いくつかの局面において、基板は、少なくとも1つのピラーの表面に付加されたカップリング分子を含み得る。いくつかの局面において、基板は、各ピラーの表面に付加されたカップリング分子を含み得る。いくつかの局面において、基板は、ピラーの少なくとも1つの表面と接触している水溶性ポリマーを含み得る。いくつかの局面において、基板は、各ピラーの表面と接触している水溶性ポリマーを含み得る。いくつかの局面において、基板は、ピラーの少なくとも1つの表面と接触しているゼラチン形態の水溶性ポリマーを含み得る。いくつかの局面において、基板は、ピラーの少なくとも1つの表面と接触している固体形態の水溶性ポリマーを含み得る。

10

【0150】

いくつかの局面において、基板のピラーの少なくとも1つの表面は、誘導体化される。いくつかの局面において、基板は、ピラーの少なくとも1つの表面に付加されたポリマー鎖を含み得る。いくつかの局面において、ポリマー鎖は、ペプチド鎖を含み得る。いくつかの局面において、少なくとも1つのピラーの表面への付加は、共有結合を介するものである。

20

【0151】

いくつかの局面において、各ピラーの表面は、正方形または長方形の形状である。いくつかの局面において、基板は、二酸化ケイ素の層にカップリングされ得る。二酸化ケイ素層は、約0.5 μm ~ 3 μm 厚であり得る。いくつかの局面において、基板は、ウエハ、例えばシリコンウエハにカップリングされ得る。二酸化ケイ素の層は、約700 μm ~ 750 μm 厚であり得る。

【0152】

いくつかの局面において、基板は、第1のモノマービルディングブロックに結合するための官能基を含む多孔質層を含み得る。

30

【0153】

多孔質層基板

使用することができる多孔質層は、第1のペプチドビルディングブロックを付加するための（構成要素であるポリマーが生来的に有しているまたは多孔質層に導入される）官能基を有し得る多孔質構造の透過性ポリマー物質である。官能基は、遊離カルボン酸基または遊離アミノ基を含み得る。例えば、多孔質層は、ポリマービルディングブロックを付加するための官能基がその表面に付加されている多孔質シリコンから構成され得る。別の例において、多孔質層は、架橋されたポリマー物質を含み得る。いくつかの態様において、多孔質層は、ポリスチレン、サッカロース、デキストラン、ポリアクリロイルモルホリン、ポリアクリレート、ポリメチルアクリレート、ポリアクリルアミド、ポリアクリロールピロリドン、ポリビニルアセテート、ポリエチレングリコール、アガロース、セファロース、他の従来的なクロマトグラフィタイプの物質および誘導体ならびにそれらの混合物を含み得る。いくつかの態様において、多孔質層を構築する物質は、ポリ（ビニルアルコール）、デキストラン、アルギン酸ナトリウム、ポリ（アスパラギン酸）、ポリ（エチレングリコール）、ポリ（エチレンオキシド）、ポリ（ビニルピロリドン）、ポリ（アクリル酸）、ポリ（アクリル酸）-ナトリウム塩、ポリ（アクリルアミド）、ポリ（N-イソプロピルアクリルアミド）、ポリ（ヒドロキシエチルアクリレート）、ポリ（アクリル酸）、ポリ（スチレンスルホン酸ナトリウム）、ポリ（2-アクリルアミド-2-メチル-1-プロパンスルホン酸）、多糖類およびセルロース誘導体から選択される。好ましくは、多孔質層は、10 ~ 80%の多孔性を有する。1つの態様において、多孔質層の厚みは、0.01 μm ~ 約1,000 μm の範囲である。多孔質層に含まれる孔サイズは、2nm ~ 約100 μm の範囲であり得る。

40

50

。

【0154】

本発明の別の局面にしたがい、10~80%の多孔性を有する多孔質ポリマー物質を含む基板であって、反応性基が孔表面に化学的に結合されており、かつ、例えば化学的な結合によって、反応性種、例えば脱保護されたモノマービルディングブロックまたはポリマー鎖と相互作用させる使用に適合されている、基板、が提供される。1つの態様において、反応性基は、カルボン酸基である。カルボン酸基は、例えば、ペプチドまたはポリペプチドの保護されていないアミン基に結合することができる。別の態様において、反応性基は、例えば、ペプチドまたはポリペプチドの保護されていないカルボン酸基に結合することができるアミノ基である。

10

【0155】

ある態様において、多孔質層は、支持層と接触している。支持層は、例えば、金属、プラスチック、シリコン、二酸化ケイ素または窒化ケイ素を含む。別の態様において、多孔質層は、例えば上記のピラー基板の上面の、パターン化表面と接触され得る。

【0156】

アレイ

本明細書には、アレイも開示されている。いくつかの局面において、アレイは、2次元アレイであり得る。いくつかの局面において、2次元アレイは、表面の位置決めされた場所に付加された特徴を含み得、該特徴は各々、決定可能な配列および意図された長さのペプチド鎖の集団を含み、個々の特徴において、意図された長さを有する集団内のペプチド鎖の割合が、各カップリング工程で約98%の平均カップリング効率によって特徴付けられる。アレイの例は、図2に示されている。

20

【0157】

いくつかの局面において、各カップリング工程の平均カップリング効率は、少なくとも98.5%である。いくつかの局面において、各カップリング工程の平均カップリング効率は、少なくとも99%である。いくつかの局面において、各カップリング工程の平均カップリング効率は、少なくとも90、91、92、93、94、95、96、97、98、98.5、98.6、98.7、98.8、98.9、99.0、99.1、99.2、99.3、99.4、99.5、99.6、99.7、99.8、99.9または100%である。いくつかの態様において、カップリング効率は、各カップリングサイクルで実質的に一定であり、98%を上回る。いくつかの態様において、平均カップリング効率は、4merまたは5merまたは6merまたは7merまたはそれより長いポリペプチドを合成するために使用される各カップリング工程で98%を上回る。いくつかの態様において、カップリング効率は、実質的に一定であり、かつ4merまたは5merまたは6merまたは7merまたはそれより長いポリペプチドを合成するために使用される各カップリング工程で98%を上回る。

30

【0158】

いくつかの局面において、表面は、本明細書に開示される基板を含む。いくつかの局面において、表面は、剛性または半剛性を有する物質または物質群である。いくつかの局面において、表面は実質的に平面状であり得るが、いくつかの局面においては、異なる分子または特徴のための合成領域を、例えばウェル、隆起した領域、ピン、ピラー、エッチング処理された溝等によって、実質的に分離することが望ましい場合がある。特定の局面において、表面は、多孔質であり得る。表面物質は、例えば、シリコン、生体適合性ポリマー、例えばポリ(メチルメタクリレート)(PMMA)およびポリジメチルシロキサン(PDMS)、ガラス、SiO₂(例えば、半導体産業で使用されるような熱酸化シリコンウエハ)、石英、窒化ケイ素、官能化ガラス、金、白金およびアルミニウムを含み得る。官能化表面は、例えば、アミノ官能化ガラス、カルボキシ官能化ガラスおよびヒドロキシ官能化ガラスを含む。加えて、表面は、任意で、分子の付加もしくは官能化、反応性の増大もしくは低下、結合の検出またはその他の特別な用途のための第2の表面を提供するために、1つまたは複数の層でコートされ得る。表面物質およびまたは層は、多孔質または非多孔質であり得る。例えば、表面は、多孔質シリコンから構成され得る。加えて、表面は、半導体装置製造業で使用されるような、シリコンウエハまたはチップであり得る。ウエハまたはチッ

40

50

プの場合、ウエ八上で複数のアレイが合成され得る。

【0159】

いくつかの局面において、各ペプチド鎖は、5~60アミノ酸長である。いくつかの局面において、各ペプチド鎖は、少なくとも5アミノ酸長である。いくつかの局面において、各ペプチド鎖は、少なくとも5、10、15、20、25、30、35、40、45、50、55、または60アミノ酸長である。いくつかの局面において、各ペプチド鎖は、5未満、少なくとも5、6、7、8、9、10、11、12、13、14、15、16、17、18、19、20、21、22、23、24、25、26、27、28、29、30、31、32、33、34、35、36、37、38、39、40、41、42、43、44、45、46、47、48、49、50、51、52、53、54、55、56、57、58、59、60、または60超のアミノ酸長である。いくつかの局面において、各ペプチド鎖は、1つまたは複数のLアミノ酸を含む。いくつかの局面において、各ペプチド鎖は、1つまたは複数のDアミノ酸を含む。いくつかの局面において、各ペプチド鎖は、1つまたは複数の天然に存在するアミノ酸を含む。いくつかの局面において、各ペプチド鎖は、1つまたは複数の合成アミノ酸を含む。

10

【0160】

いくつかの局面において、アレイは、表面に付加された少なくとも1,000個の異なるペプチド鎖を含み得る。いくつかの局面において、アレイは、表面に付加された少なくとも10,000個の異なるペプチド鎖を含み得る。いくつかの局面において、アレイは、表面に付加された少なくとも100、500、1000、2000、3000、4000、5000、6000、7000、8000、9000、10,000または10,000超（その間の任意の整数値）の異なるペプチド鎖を含み得る。

【0161】

いくつかの局面において、位置決めされた場所の各々は、他の位置決めされた場所の各々から物理的に離れている、異なる既知の場所である。いくつかの局面において、位置決めされた場所の各々は、位置的に識別可能な場所である。いくつかの局面において、各々の決定可能な配列は、既知の配列である。いくつかの局面において、各々の決定可能な配列は、特有の配列である。

20

【0162】

いくつかの局面において、特徴は、共有結合により表面に付加される。いくつかの局面において、ペプチド鎖は、リンカー分子またはカップリング分子を介して表面に付加される。

【0163】

いくつかの局面において、特徴は、既知の配列を有するソースタンパク質由来の部分配列を含む、特有の、入れ子になった、重複する複数のペプチド鎖を含む。いくつかの局面において、複数のうちの各ペプチド鎖は、実質的に同じ長さである。いくつかの局面において、複数のうちの各ペプチド鎖は、同じ長さである。いくつかの局面において、複数のうちの各ペプチド鎖は、少なくとも5アミノ酸長である。いくつかの局面において、複数のうちの各ペプチド鎖は、少なくとも5、10、15、20、25、30、35、40、45、50、55、または60アミノ酸長である。いくつかの局面において、複数のうちの各ペプチド鎖は、5未満、少なくとも5、6、7、8、9、10、11、12、13、14、15、16、17、18、19、20、21、22、23、24、25、26、27、28、29、30、31、32、33、34、35、36、37、38、39、40、41、42、43、44、45、46、47、48、49、50、51、52、53、54、55、56、57、58、59、60、または60超のアミノ酸長である。いくつかの局面において、複数のうちの少なくとも1つのペプチド鎖は、少なくとも5アミノ酸長である。いくつかの局面において、複数のうちの少なくとも1つのペプチド鎖は、少なくとも5、10、15、20、25、30、35、40、45、50、55、または60アミノ酸長である。いくつかの局面において、複数のうちの少なくとも1つのペプチド鎖は、5未満、少なくとも5、6、7、8、9、10、11、12、13、14、15、16、17、18、19、20、21、22、23、24、25、26、27、28、29、30、31、32、33、34、35、36、37、38、39、40、41、42、43、44、45、46、47、48、49、50、51、52、53、54、55、56、57、58、59、60、または60超のアミノ酸長である。いくつかの局面において、特徴の中の各ポリペプチドは、実質的に同じ長さである。いくつかの局面において、特徴の中の各ポリペプチドは、同じ長さである。いくつかの局面において、特徴は、ランダムな、決定可能なアミノ

30

40

50

酸配列を各々有する複数のペプチド鎖を含む。

【0164】

方法

基板の製造方法

本明細書には、基板の作製方法も開示されている。いくつかの局面において、基板を製造する方法は、複数のピラーに平面層をカップリングする工程を含み得、ここで、平面層は、金属を含み上表面および下表面を有し、複数のピラーは、該層の位置決めされた場所にカップリングされ、各ピラーは、層から延びる平面表面を有し、各ピラーの表面と該層の上表面の間の距離は、約1,000~5,000オングストロームの間であり、かつ複数のピラーが約10,000/cm²超の密度で存在する。

10

【0165】

いくつかの局面において、各ピラーの表面は、該層の上表面と平行である。いくつかの局面において、各ピラーの表面は、該層の上表面と実質的に平行である。

【0166】

いくつかの局面において、基板表面を調製する方法は、以下の工程を含み得る：二酸化ケイ素を含み、かつ水溶性光増感剤と、水溶性光活性化化合物と、水溶性ポリマーと、溶媒とを含む光活性配合物と接触している表面を得る工程；ならびに表面の上面にありかつ光活性配合物と接触している位置決めされた場所に紫外線光を適用する工程であって、表面上の各々の位置決めされた場所の表面積が約10,000/μm²未満の総面積を有する、工程。いくつかの局面において、この方法は、位置決めされた場所の外側にある光活性配合物を除去する工程を含み得る。いくつかの局面において、この方法は、位置決めされた場所の外側の表面の上面の厚みを減少させる工程を含み得る。いくつかの局面において、この方法は、厚みを減少させた表面の上面に金属層を堆積させる工程を含み得る。いくつかの局面において、この方法は、表面の上面にある位置決めされた場所と接触している光活性配合物を除去する工程を含み得る。

20

【0167】

1つの態様において、図1A~1Eは、基板を製造するプロセスを示している。

【0168】

図1Aを参照して、基板の調製における第1の工程は、光活性配合物（例えば、フォトレジスト）と表面の間の接着を良くするために出発ウエハをプライミングすることである。酸化、オキシドストリップ（oxide strip）およびイオン洗浄等の工程を含み得るウエハの洗浄も行われ得る。典型的には、ウエハ表面上の混入物質を除去するために、脱イオン（DI）水によるリンスを使用する。ウエハの作製においては、非有機性の基板（ウエハ）に対する有機化合物（フォトレジスト）の化学的接着を促進するために、通常、シランを堆積させる必要がある。フォトレジストとウエハ表面の両方に結合する特性を有するシランは、「橋渡し」のような役割をする。典型的には、ヘキサメチルジシラザン（HMDS）を使用する。HMDSは有機シリコン化合物であり、通常、スプレーモジュールにおいて気相下でまたはパドルを通じて液相下で加熱した基板に適用し、現像モジュールにおいて回転させ、その後にはベーク工程に供される。パドル・アンド・スピン法では、HMDSを指定時間の間ウエハに塗布し、次いで110~130 の典型的な温度で1~2分間回転およびベークする。スプレーモジュールでは、200~220 で30秒~50秒間、HMDSの蒸気を加熱したウエハ基板に適用する。

30

40

【0169】

図1Aを参照して、ウエハのプライミング後、ウエハは、フォトレジストコートモジュールにおいて、深紫外線（DUV）フォトレジストでコートされ得る。DUVレジストは、典型的に、溶解度変化を提供する光酸発生剤を含むポリヒドロキシスチレンベースのポリマーである。それらはまた、任意で光増感剤を含み得る。ポリマー内のマトリックスは、保護基、例えばその末端基に付加されたtbocからなる。

【0170】

フォトレジストコートモジュールでは、DUVレジストをウエハにスピンコートする。こ

50

れは、カップ内に保持されたバキュームチャックを含む。ウエハを、機械的に、例えばロボットアームによって、チャック上に配置し、次いで最適な厚みを得るために、製造元によって指定される必要な速度で回転させる。

【0171】

図1Aを参照して、ウエハは、予備加熱モジュールにおいて予備加熱される。予備加熱モジュールは、典型的に、製造元によって指定される対応するDUVレジストに必要な温度に設定することができるホットプレートを含む。加熱はまた、ウエハのバッチの場合、マイクロ波装置で行われ得る。

【0172】

図1Aを参照して、ウエハは、ここで、パターン化されたフォトマスクを通して深紫外線照射露光ツールにおいて露光される。

10

【0173】

図1Aを参照して、ウエハは、ここで、露光後ベークモジュールにおいて加熱される。この露光後処理は、化学増幅をもたらす。レジスト製造者は、それらの対応する製品についての典型的な露光後ベーク温度および時間を提供している。DUVフォトリジストでコートされたウエハを、レチクルを通じて248nm光源に曝すと、初期光酸または光塩基が発生する。フォトリジストは、光酸または光塩基の拡散を促進するためにベークされる。レジストの露光された部分は、現像液に対して可溶性となり、それによって0.25ミクロン寸法のパターンが形成される。露光後ベークモジュールは、製造元によって指定される必要な温度に設定されたホットプレートを含む。それは、3つのバキュームピンからなるものであり得、それらの上にウエハを例えばロボットアームによって設置する。他の態様において、レジストプロセスは、化学増幅を使用しない。

20

【0174】

図1Bを参照して、ウエハは、ここで、現像モジュールにおいて現像される。現像モジュールは、典型的に、ウエハを保持することができるバキュームチャックおよびウエハ上に現像溶液を分配することができる加圧ノズルからなる。分配モードは、パドル・アンド・スピンモードまたはスピン・アンド・リンスモードであり得る。パドル・アンド・スピンモードは、現像溶液を分配する約30秒～1分間の間、ウエハをチャック上に静置することを意味する。これにより、現像溶液がウエハの上面に塗布される。1分後、それは回転により除去される。スピン・アンド・リンスモードでは、ウエハを回転させつつ、現像溶液を分配する。

30

【0175】

図1Cを参照して、酸化物は、ここで、ウェットエッチングまたはドライエッチングプロセスによって、現像される領域からエッチング除去される。エッチング処理は、シリコン基板または基板表面の薄膜から物質を除去するプロセスである。ウエハ表面の特定の領域を保護するためにマスク層が使用される場合、エッチング処理の目的は、そのマスクによって覆われていない物質を正確に除去することである。通常、エッチング処理は、ドライエッチングとウェットエッチングという2つのタイプに分類される。ウェットエッチングは、物質をエッチング処理するために液体化合物、主として酸を使用し、ドライエッチングは、物質をエッチング処理するために励起状態の気体を使用する。これらの方法は、当業者に周知である。これらのプロセスは、例えば1000Å～2000Åのエッチング深度を達成するよう制御され得る。

40

【0176】

図1Dを参照して、ウエハ上に金属が堆積される。この金属は、典型的に、クロム、チタンまたはアルミニウムである。いくつかの態様において、金属は、スパッタ堆積と呼ばれるプロセスによって堆積される。スパッタ堆積は、ソースである「標的」から物質をスパッタし、すなわち射出し、それをウエハ上に堆積させることによって薄膜を堆積させる物理気相成長(PVD)法である。金属堆積物の厚みは、所望の場合、基板の上面に少なくとも500Åを確保される。

【0177】

50

図1Eを参照して、金属層と酸化物の間のフォトレジストは、図示されているプロセスを使用することによって上から取り除かれ得る。いくつかの局面において、このプロセスは、ウエハが金属層を有するときに、事前に二酸化ケイ素上に堆積された金属層に影響を与えずにレジストを上から取り除くことを含む。このプロセスにより、フォトレジストと基板のピラーの上表面に堆積されている金属とが上から取り除かれ、隣接するピラーを分離する金属コートされたベース部よりも、二酸化ケイ素のピラーが上になる。ウエハは、酸化剤溶液に一晩浸し、ついでピラニア溶液に典型的に1時間浸漬する。ピラニア溶液は、硫酸および過酸化水素の1:1混合物である。これは、基板からすべての有機残留物を洗い流すために使用され得る。この混合物は強い酸化剤なので、ほとんどの有機物質を除去し、かつまたほとんどの表面をヒドロキシル化し(OH基を添加し)、それらを親水性にする。このプロセスはまた、プラズマアッシングの追加工程を含み得る。

10

【0178】

表面の誘導体化

基板は、すべての目的でその全体が参照により本明細書に組み入れられる米国特許出願第20100240555号で説明されているように、半導体モジュールにおいて表面を誘導体化させることができる。本発明の典型的な基板は、表面を誘導体化させるのに適した酸化物のピラーを有する。表面の誘導体化は、基板にアミノシラン基を添加し、遊離アミノ基を生体分子のカップリングに利用できるようにする方法である。いくつかの局面において、表面が誘導体化された基板に付加される第1の分子は、tboc保護されたグリシンである。このカップリング手順は、一般に当業者に公知となっている標準的なメリフィールド固相ペプチド合成手順と同様である。

20

【0179】

アレイの製造方法

本明細書には、アレイの製造方法も開示されている。いくつかの局面において、本明細書に開示されるアレイは、表面上で、例えば本明細書に開示される基板上でインサイチュール合成され得る。いくつかの例において、アレイは、フォトリソグラフィを用いて作製される。例えば、保護基を有するリンカー分子が提供された表面上の特定場所への照射または露光を制御するためにマスクが使用され得る。露光された場所では、保護基が除去され、リンカー上に1つまたは複数の反応性部分が新たに露出する。次いで、表面を、カップリング分子を含む溶液と接触させる。カップリング分子は、リンカー上の新たに露出した反応性部位と反応する少なくとも1つの部位および1つもしくは複数の保護基によって保護されている少なくとも1つの第2の反応性部位を有し得る。次いで、所望のカップリング分子が、保護されていないリンカー分子とカップリングされる。このプロセスは、表面上の特定のまたは位置決めされた場所で多数の特徴を合成するために繰り返され得る(例えば、各々参照により本明細書に組入られる、Pirrungらに対する米国特許第5,143,854号、米国特許出願公開第2007/0154946号(2005年12月29日出願)、同第2007/0122841号(2005年11月30日出願)、同第2007/0122842号(2006年3月30日出願)、同第2008/0108149号(2006年10月23日出願)および同第2010/0093554号(2008年6月2日出願)を参照のこと)。

30

【0180】

いくつかの局面において、特徴の2次元アレイを製造する方法は、以下の工程を含み得る:表面を得る工程;ならびに表面に特徴を付加する工程であって、特徴が各々、決定可能な配列および意図された長さのペプチド鎖の集団を含み、個々の特徴において、意図された長さを有する集団内のペプチド鎖の割合が、各カップリング工程で少なくとも約98%の平均カップリング効率によって特徴付けられる、工程。いくつかの局面において、特徴は、溶媒と、水溶性ポリマーと、水溶性カップリング分子と、水溶性中和試薬と、水溶性カップリング試薬を含むカップリング配合物を用いて表面に付加される。いくつかの局面において、特徴は、本明細書に開示されるカップリング配合物を用いて表面に付加される。いくつかの局面において、カップリング配合物は、水を用いて剥ぎ取られる。

40

【0181】

いくつかの局面において、特徴の2次元アレイを製造する方法は、以下の工程を含み得

50

る：金属を含み上表面および下表面を有する平面層と、該層の位置決めされた場所に機能的にカップリングされた複数のピラーとを含む基板を得る工程であって、各ピラーが、該層から延びる平面表面を有し、各ピラーの表面と該層の上表面の間の距離が約1,000~5,000オングストロームの間であり、かつ複数のピラーが約10,000/cm²超の密度で存在する、工程；ならびに一連のカップリング反応を通じて複数のピラーに特徴をカップリングする工程であって、特徴が各々、決定可能な配列および意図された長さのペプチド鎖の集団を含み、個々の特徴において、意図された長さを有する集団内のペプチド鎖の割合が、各カップリング工程で少なくとも約98%の平均カップリング効率によって特徴付けられる、工程。いくつかの態様において、カップリング効率は、各カップリングサイクルで実質的に一定であり、98%を上回る。いくつかの態様において、平均カップリング効率は、4merまたは5merまたは6merまたは7merまたはそれより長いポリペプチドを合成するために使用される各カップリング工程で98%を上回る。いくつかの態様において、カップリング効率は、実質的に一定であり、かつ4merまたは5merまたは6merまたは7merまたはそれより長いポリペプチドを合成するために使用される各カップリング工程で98%を上回る。カップリング工程は、合成のために使用される。いくつかの局面において、特徴は、溶媒と、水溶性ポリマーと、水溶性カップリング分子と、水溶性中和試薬と、水溶性カップリング試薬とを含むカップリング配合物を用いてピラーにカップリングされる。いくつかの局面において、特徴は、本明細書に開示されるカップリング配合物を用いてカップリングされる。いくつかの局面において、カップリング配合物は、水を用いて剥ぎ取られる。いくつかの局面において、各ピラーの表面は、該層の上表面と平行である。いくつかの局面において、各ピラーの表面は、該層の上表面と実質的に平行である。

10

20

【0182】

いくつかの局面において、特徴を付加するための基板を調製する方法は、金属を含み上表面および下表面を有する平面層と、該層の位置決めされた場所に機能的にカップリングされた複数のピラーとを含む基板を得る工程であって、各ピラーが、該層から延びる平面表面を有し、各ピラーの表面と該層の上表面の間の距離が約1,000~5,000オングストロームの間であり、かつ複数のピラーが約10,000/cm²超の密度で存在する、工程；ならびに1つまたは複数のリンカー分子を複数のピラーに付加する工程、を含み得る。いくつかの局面において、リンカー分子は、溶媒と、水溶性ポリマーと、水溶性リンカー分子と、水溶性カップリング試薬とを含むリンカー配合物を用いて付加される。いくつかの局面において、リンカー分子は、本明細書に開示されるリンカー配合物を用いて付加される。いくつかの局面において、リンカー分子は、保護基を含む。いくつかの局面において、各ピラーの表面は、該層の上表面と平行である。いくつかの局面において、各ピラーの表面は、該層の上表面と実質的に平行である。

30

【0183】

いくつかの局面において、特徴を付加するための表面を調製する方法は、表面を得る工程、ならびに溶媒と、水溶性ポリマーと、水溶性リンカー分子と、水溶性カップリング試薬とを含むリンカー配合物を用いてリンカー分子を表面に付加する工程、を含み得る。いくつかの局面において、リンカー分子は、保護基を含む。

40

【0184】

いくつかの局面において、カップリング試薬を基板に付加する方法は、金属を含み上表面および下表面を有する平面層と、該層の位置決めされた場所に機能的にカップリングされた複数のピラーとを含む基板を得る工程であって、各ピラーが、該層から延びる平面表面を有し、各ピラーの表面と該層の上表面の間の距離が1,000~5,000オングストロームの間であり、リンカー分子が各ピラーの表面に付加されており、かつ複数のピラーが10,000/cm²超の密度で存在する、工程；ならびにカップリング試薬を1つまたは複数のリンカー分子に付加する工程、を含み得る。いくつかの局面において、カップリング試薬は、溶媒と、水溶性ポリマーと、水溶性カップリング分子と、水溶性中和試薬と、水溶性カップリング試薬とを含むカップリング配合物を用いて1つまたは複数のリンカー分子に付加される。いくつかの局面において、カップリング試薬は、本明細書に開示されるカップリング

50

配合物を用いて1つまたは複数のリンカー分子に付加される。いくつかの局面において、少なくとも1つのリンカー分子は、脱保護されたリンカー分子である。いくつかの局面において、カップリング試薬は、アミノ酸である。いくつかの局面において、カップリング試薬は、保護分子を含む。いくつかの局面において、カップリング配合物は、水を用いて剥ぎ取られる。いくつかの局面において、各ピラーの表面は、該層の上表面と平行である。いくつかの局面において、各ピラーの表面は、該層の上表面と実質的に平行である。

【0185】

いくつかの局面において、カップリング試薬を表面に付加する方法は、リンカー分子が付加された表面を得る工程、ならびに溶媒と、水溶性ポリマーと、水溶性カップリング分子と、水溶性中和試薬と、水溶性カップリング試薬とを含むカップリング配合物を用いてカップリング試薬をリンカー分子に付加する工程、を含み得る。いくつかの局面において、リンカー分子は、脱保護されたリンカー分子である。いくつかの局面において、カップリング試薬は、アミノ酸である。いくつかの局面において、カップリング試薬は、保護分子を含む。いくつかの局面において、カップリング配合物は、水を用いて剥ぎ取られる。

10

【0186】

1つの態様において、図2Aから2Gは、アレイの製造プロセスを示している。

【0187】

図2Aおよび2Bを参照して、リンカー分子が付加された、誘導体化された表面（例えば、表面が誘導体化されたウエハ）は、本明細書に記載される光活性配合物（フォトレジスト）でスピコートされる。レジストの厚みは、より良い光酸の拡散性を実現する100nm ~ 200nmであり得る。回転速度および回転時の速度は、所望のレジスト厚を達成するように調整され得る。

20

【0188】

図2Bを参照して、レジストコートは、ここで、予備加熱モジュールにおいてベークされる。その温度は、65 ~ 85 で60秒 ~ 90秒間であり得る。この工程は、通常、溶媒として水が用いられている光活性配合物の均一なコートを形成する。

【0189】

図2Bを参照して、ウエハは、ここで、深紫外線スキャナーツールにおいて露光される。深UV光は、設計されたまたは無作為なパターンを有するフォトマスクを通じてイメージ化される。いくつかの局面において、本明細書には、基板または表面上の既知の特徴を選択的に照射して光酸を生成させリンカー/カップリング分子のアミノ末端に存在するtbocを脱保護する方法が開示されている。これは、既知のペプチドまたはタンパク質またはポリペプチドまたは抗原または抗原性決定基の1つの単一モノマーの等価物に対応するフォトマスク上の設計されたパターンによって実現する。露光エネルギーは、十分な光酸を生成するために1mJ/cm² ~ 100mJ/cm²であり得る。生成される光酸は、 $K_a = 8.0 \times 10^{14}$ mol/kg (pK_a ~ -15) の超酸であるトリフリン酸であり得る。トリフリン酸は、その有用な特性の多くが、その高い熱および化学安定性からもたらされている。その小さな分子サイズのおかげで、その拡散もまた、多くの酸と比較して困難ではない。

30

【0190】

図2Cを参照して、ウエハは、露光後ベークモジュールにおいて露光の後にポストベークされる。露光後ベークは、化学増幅工程としての役目を果たす。このベーク工程は、最初に生成された光酸を増加させ、かつ基板への拡散率も増大させる。リンカー分子が付加されている、すでに表面が誘導体化されている基板は、通常、保護基、例えばt-bocを有している。光酸は、基板に達すると、保護基を切断し、したがってリンカー分子のアミノ基を、リンカー/カップリング分子のカルボン酸基とカップリングできる状態にする。ポストベークの温度は、フォトレジストの厚みに依存して、75 ~ 115 の間で様々であり得、少なくとも60秒間であり通常120秒間を超えない。

40

【0191】

図2Cを参照して、レジストは、ここで、剥ぎ取ることができる。いくつかの局面において、本明細書には、DI水を用いてフォトレジストを完全に剥がす方法が提供されている。

50

このプロセスは、現像モジュールにおいて行われる。ウエハは、バキュームチャック上で例えば60秒～90秒間回転され、脱イオン水がノズルを通じて約30秒間分配される。

【0192】

図2Dを参照して、カップリング配合物が、ウエハ基板に適用される。カップリング配合物は、本明細書に記載されるように、または以下のようにして調製され得る：溶媒、ポリマー、カップリング分子、中和塩基および1つまたは複数のカップリング試薬。溶媒は、通常、水であるまたは水を含む。水溶性ポリマーは、最初に、既知の量を、典型的には総溶液濃度の2.5～5重量%を溶解させる。ここで、総溶液濃度の1～2重量%のカップリング分子が添加される。中和塩基はカップリング分子と同じ濃度で、カップリング試薬はカップリング分子の2倍の濃度で、添加される。カップリング配合物と共に中和塩基を添加することにより、基板上に未反応の状態に残っている光酸をカップリング前に中和させることができるので、生体分子合成の全工程において分離工程が削減される。これは、カップリングサイクルを完了する時間を削減するだけでなく、カップリング効率も改善する。カップリング試薬は、例えばカップリング分子のラセミ化を防ぐ、水溶性カルボジイミドおよび水溶性トリアゾールを含み得る。

10

【0193】

カップリングスピンモジュールにおいて、カップリング配合物がウエハに適用される。カップリングスピンモジュールは、典型的に、カップリング配合物を供給するためのノズルを20個以上有し得る。これらのノズルは、これらの溶液を保持するシリンダーを加圧することによってまたは必要量を分配するポンプによってカップリング配合物を分配するよう製造され得る。いくつかの局面において、ポンプは、5～8ccのカップリング配合物をウエハ基板に分配するために用いられる。ウエハをバキュームチャックで15～30秒間回転させ、カップリング配合物を分配する。回転速度は、2000～2500rpmに設定され得る。

20

【0194】

図2Eを参照して、ウエハは、ここで、カップリングベークモジュールにおいてベークされる。カップリングベークモジュールは、カップリング配合物を適用した直後のウエハを受け取るよう特別に設定されたホットプレートである。いくつかの局面において、本明細書には、スピンコートされたカップリング配合物をホットプレートにおいてベークしカップリングまたは反応効率を向上させる方法が提供されている。ホットプレートでのベークにより、通常、95%超のカップリングまたは反応効率で、アミノ酸のカップリング時間を2分未満に短縮する。

30

【0195】

図2Eを参照して、カップリング反応の副産物は、ここで、現像モジュールにおいてDI水により剥ぎ取られる。ウエハをバキュームチャックで60秒～90秒間回転させ、約30秒間ノズルを通してDI水を分配する。

【0196】

図2Fを参照して、基板上の未反応のアミノ基が次のカップリング分子と反応することを防ぐために、キャップフィルム溶液のコートをウエハに適用する。キャップフィルムコート溶液は、以下のようにして調製され得る：溶媒、ポリマーおよびカップリング分子。使用することができる溶媒は、Nメチルピロリドン、ジメチルホルムアミド、またはそれらの組み合わせ等の有機溶媒であり得る。キャッピング分子は典型的に無水酢酸であり、ポリマーはポリビニルピロリドン、ポリビニルアルコール、ポリメチルメタクリレート、ポリ(メチルイソプロペニル)ケトンまたはポリ(2メチルペンテン1スルホン)であり得る。

40

【0197】

このプロセスは、キャッピングスピンモジュールにおいて行われる。キャッピングスピンモジュールは、キャップフィルムコート溶液をウエハに分配するよう製造され得る1つのノズルを含み得る。この溶液は、キャップフィルムコート溶液を保管するシリンダーの加圧を通じてまたは必要量を正確に分配するポンプを通じて分配され得る。いくつかの局面において、およそ5～8ccのキャップコート溶液をウエハ基板に分配するためにポンプが使

50

用される。ウエハをバキュームチャックで15~30秒間回転させ、カップリング配合物を分配する。回転速度は、2000~2500rpmに設定され得る。

【0198】

図2Gを参照して、キャッピング溶液を含むウエハは、キャップベークモジュールにおいてベークされる。キャッピングベークモジュールは、キャッピングフィルムコートを適用した直後のウエハを受け取るよう特別に設定されたホットプレートである。いくつかの局面において、本明細書には、スピンコートされたキャッピングコート溶液をホットプレートにおいてベークしキャッピング反応を大きく進行させる方法が提供されている。ホットプレートでのベークは、通常、アミノ酸のキャッピング時間を2分未満に短縮する。

【0199】

図2Gを参照して、キャッピング反応の副産物は、ストリッパモジュールにおいて剥ぎ取られる。ストリッパモジュールは、有機溶媒、例えばアセトン、イソプロピルアルコール、Nメチルピロリドン、ジメチルホルムアミド、DI水等を分配するよう設定されたノズルを数個、典型的には最大10個含み得る。いくつかの局面において、ノズルは、アセトンを、その後にイソプロピルアルコールを、回転させているウエハに分配するよう設定される。回転速度は、2000~2500rpmでおよそ20秒間に設定される。

【0200】

図2Bから2Gまでの工程の全サイクルが、所望の場合、所望の配列を得るために各回で異なるカップリング分子を用いて繰り返され得る。

【0201】

使用方法

本明細書には、基板、配合物および/またはアレイを使用する方法も開示されている。本明細書に開示されるアレイの使用は、研究用途、治療目的、医学的診断および/または1もしくは複数名の患者もしくは対象の分類を含み得る。

【0202】

本明細書に記載される任意のアレイが、研究ツールとしてまたは研究用途で使用され得る。1つの局面において、アレイは、高スループットスクリーニングアッセイのために使用され得る。例えば、酵素基質(すなわち、本明細書に記載されるペプチドアレイ上のペプチド)は、アレイを酵素に供し、アレイ上に酵素基質が存在するかまたは存在しないかを、例えばアレイの特徴の中の少なくとも1つの変化を検出することにより同定することによって、試験され得る。

【0203】

アレイはまた、リガンド結合のため、基質特異性を決定するため、またはタンパク質を阻害もしくは活性化するペプチドの同定のためのスクリーニングアッセイにおいて使用され得る。これらの方法を実施する上で有用な標識技術、プロテアーゼアッセイおよび結合アッセイは、概ね、当業者に周知である。

【0204】

いくつかの局面において、アレイは、既知のタンパク質配列を一連の重複するペプチドとして提示するために使用され得る。例えば、既知タンパク質のアミノ酸配列が、任意の長さおよび任意の適切な重複フレームの重複配列セグメントに分割され、それぞれの配列セグメントに対応するペプチドが本明細書に開示されるようにしてインサイチュー合成される。そのようにして合成された個々のペプチドセグメントは、既知のタンパク質のアミノ末端を先頭にして配列され得る。

【0205】

いくつかの局面において、アレイは、アレイの抗原提示物が、既知タンパク質の全抗原配列をエピトープスライディング(epitope sliding)法を通じて広げた少なくとも1つの領域を含んでおり;抗原の免疫活性領域が、1つまたは複数の臨床試料をアレイまたは複数の異なるアレイと接触させることによって決定され、既知タンパク質の抗原を提示するのに必要とされるペプチドのセットが削減される方法において使用される。

【0206】

10

20

30

40

50

いくつかの局面において、試料は、複数のランダムペプチドを有するアレイに適用される。ランダムペプチドは、例えば所定の抗原配列に対して90%以上の同一性を有する相同ドメインを決定するために、スクリーニングされBLASTにかけられ得る。いくつかの局面においては、全抗原配列がその後合成され、関心対象の疾患の潜在的マーカーおよび/または原因を同定するために使用され得る。

【0207】

いくつかの局面において、アレイは、1つまたは複数の遺伝的要素の高スループットスクリーニングのために使用される。遺伝子に関連するタンパク質は、潜在的な抗原であり得、これらの遺伝子関連タンパク質に対する抗体は、遺伝子と疾患の間の関連性を評価するために使用され得る。

10

【0208】

別の例において、アレイは、1つまたは複数のバイオマーカーを同定するために使用され得る。バイオマーカーは、疾患の診断、予後、処置および管理のために使用され得る。バイオマーカーは、疾患状態、疾患の段階および疾患の処置に対する応答に依存して、個体において発現され、または存在せず、または異なるレベルで存在し得る。バイオマーカーは、例えば、DNA、RNA、タンパク質（例えば、酵素、例えばキナーゼ）、糖、塩、脂肪、脂質またはイオンであり得る。

【0209】

アレイはまた、治療目的で、例えば1つまたは複数の生物活性剤を同定するために使用され得る。生物活性剤を同定する方法は、複数の試験化合物をアレイに適用する工程、および少なくとも1つの試験化合物を生物活性剤として同定する工程を含み得る。試験化合物は、低分子、アプタマー、オリゴヌクレオチド、化合物、天然エキス、ペプチド、タンパク質、抗体のフラグメント、抗体様分子または抗体であり得る。生物活性剤は、治療剤または治療標的の調整剤であり得る。治療標的は、ホスファターゼ、プロテアーゼ、リガーゼ、シグナル伝達分子、転写因子、タンパク質輸送体、タンパク質ソーター、細胞表面受容体、分泌因子および細胞骨格タンパク質を含み得る。

20

【0210】

別の局面において、アレイは、治療に使用する候補薬物を同定するために使用され得る。例えば、特定の抗体に対する1つまたは複数のエピトープがアッセイ（例えば、結合アッセイ、例えばELISA）によって決定される場合、そのエピトープが、疾患において抗体を標的化するための薬物（例えば、モノクローナル中和抗体）の開発のために使用され得る。

30

【0211】

1つの局面において、医学的診断において使用するためのアレイも提供される。アレイは、薬物またはワクチンの投与に対する応答を決定するために使用され得る。例えば、ワクチンに対する個体の応答は、誘導された免疫応答により産生される抗体によって認識されるエピトープを提示するペプチドを含むアレイを使用することにより個体の抗体レベルを検出することによって決定され得る。別の診断用途は、個体をバイオマーカーの存在について試験することであり、試料が対象から採取され、その試料が1つまたは複数のバイオマーカーの存在について試験される。

40

【0212】

アレイはまた、対象が治療処置に応答する可能性を示すバイオマーカーの存在または非存在に基づき患者集団を分類するために使用され得る。アレイは、適当な処置グループを決定する既知のバイオマーカーを同定するために使用され得る。例えば、ある状態にある対象由来の試料が、アレイに適用され得る。アレイへの結合は、ある状態に関するバイオマーカーの存在を示し得る。事前の研究が、そのバイオマーカーが処置後の陽性の結果に関連し、そのバイオマーカーの非存在が処置後の陰性のまたは中性の結果に関連することを示し得る。患者がそのバイオマーカーを有する場合、ヘルスケア担当者は、その患者を、処置を受けるグループに分類し得る。

【0213】

50

いくつかの局面において、試料中の関心対象のタンパク質の存在または非存在を検出する方法は、以下の工程を含み得る：関心対象のタンパク質を含むことが疑われる試料と接触している本明細書に開示されるアレイを得る工程；およびアレイの1つまたは複数の特徴への結合の存在または非存在を検出することによって、関心対象のタンパク質が試料中に存在するかどうかを判定する工程。

【0214】

いくつかの局面において、候補ワクチンを同定する方法は、以下の工程を含み得る：候補ワクチンを事前に投与された対象由来の試料と接触している本明細書に開示されるアレイを得る工程であって、試料が複数の抗体を含む、工程；およびアレイの1つまたは複数の特徴に対する複数の抗体の結合特異性を決定する工程。いくつかの態様において、特徴は、既知の配列を有するソースタンパク質由来の部分配列を含む、特有の、入れ子になった、重複する複数のペプチド鎖を含む。

10

【0215】

1つの態様において、自己免疫障害を診断および処置する方法が提供される。1つの態様において、血清試料中の複数の抗体を検出するためのペプチドチップの使用が提供される。いくつかの局面において、この方法は、単一のアッセイで行われる。いくつかの局面において、この方法は、単一のペプチドチップ上で行われる。1つの態様において、この方法は、自己免疫障害に由来する複数のケモカインを検出する能力を提供する。1つの態様において、この方法は、自己免疫障害のサブタイプおよび重篤度を同定する能力を提供する。

20

【0216】

1つの態様において、ペプチドチップを使用する診断方法は、0.95超の R^2 の再現性を有する。いくつかの態様において、ペプチドチップを使用して自己免疫障害を診断する方法は、0.99超の特異性および/または0.99超の感度を有する。

【0217】

1つの態様において、自己免疫障害は、セリアック病である。別の態様において、自己免疫障害は、エリテマトーデスである。別の態様において、自己免疫障害は、関節リウマチである。

【0218】

本明細書に開示されるペプチドアレイは、自己免疫疾患に関連するエピトープを同定するために使用され得る。1つの態様において、エピトープは、B細胞エピトープ、T細胞エピトープまたは炎症応答に関連するエピトープ（例えば、TNF）である。炎症応答に関連するエピトープは、サイトカインアッセイを用いて本発明によって同定され得る。1つの態様において、このサイトカインアッセイによって同定されたペプチド配列は、免疫抑制ワクチンにおいて使用され得る。他の態様において、このペプチド配列は、炎症性障害、例えば自己免疫障害を有することが疑われる対象において炎症性分子の存在を同定するためのペプチドアレイの一部として使用され得る。1つの態様において、ペプチドアレイは、B細胞エピトープを同定するために使用され得る。この態様において、自己免疫障害に関連する試料由来の抗体に結合するエピトープが同定される。これらのペプチドは、その後、自己免疫障害の診断に有用な別のペプチドアレイにおいて使用される。1つの態様において、自己免疫障害の診断は、自己免疫障害のサブタイプの同定を含む。いくつかの態様において、同定されたB細胞エピトープは、自己免疫障害の処置に対する患者の応答を測定するために使用される。1つの態様において、T細胞エピトープは、MHC複合体アッセイ（例えば、ヒト白血球抗原アッセイ）を用いて本発明によって同定され得る。自己免疫障害を有すると同定された対象においてMHC複合体と相互作用することが同定されたエピトープは、自己免疫障害の処置に使用され得る。そのようなペプチドは、T細胞の調節のためのワクチンまたはその他の薬物において有用であり得る。本発明の様々な態様にしたがうエピトープ配列の同定およびそれらの使用を示すフローチャートが、図3に示されている。

30

40

【0219】

50

いくつかの局面において、本発明は、例えば情報価値のある部分配列を同定するための、データのバイオインフォマティクス分析、ならびにその後の、ある状態を診断するのに有用な合成ペプチド配列の合成および試験、を含む。これらのバイオインフォマティクス法は、一部、以下の工程の1つまたは複数を達成するためにコンピュータを用いて実施される：1) より長い配列から部分配列を生成する工程；2) タイル状に並べられた天然に存在するペプチド配列のアレイに結合した試料の陽性のヒットにおける部分配列の出現率を集計およびランク付けする工程；3) 情報価値のある部分配列を含む合成配列を含むアレイに対するヒットを分析する工程。

【0220】

以下の議論から明らかなようにそれ以外のことが特に示されていない限り、本明細書を通じて、「処理する」または「計算する」または「算出する」または「決定する」または「表示する」または「分析する」または「比較する」または「同定する」等の用語を用いる議論は、コンピュータシステムのレジスタまたはメモリ内の物理（電子）量として表されるデータを操作および変換して同様にコンピュータシステムのレジスタおよびメモリ内の物理（電子）量として表される他のデータに、同様にコンピュータシステムのメモリもしくはレジスタまたは他のそのような情報保存、伝達もしくは表示デバイス内の物理量として表される他のデータにするコンピュータシステムまたは同様の電子計算デバイスの動作および処理を表す。

【0221】

本発明はまた、本明細書の作業を実施するためのシステム装置に関する。この装置は、必要とされる目的のために特別に構築され得、またはそれはそのコンピュータに保存されたコンピュータプログラムによって選択的に起動または再構成される汎用コンピュータを含み得る。そのようなコンピュータプログラムは、コンピュータ読み取り可能な保存媒体、例えば、非限定的に、ディスク内蔵フロッピー（登録商標）ディスク、光学ディスク、CD-ROMおよび光磁気ディスク、リードオンリーメモリー（ROM）、ランダムアクセスメモリー（RAM）、EPROM、EEPROM、磁気もしくは光学カードまたは電子的な指令の保存に適した任意のタイプの媒体、に保存され得、各々コンピュータのシステムバスに接続され得る。

【0222】

様々な汎用システムが本明細書の技術にしたがうプログラムと共に使用され得、またはそれは必要とされる方法の手順を実行するためのより専門的な装置を構成するのに便利であることが理解され得る。様々なこれらのシステムに必要とされる構造は、以下の説明から明らかとなるであろう。加えて、本発明は、任意の特定のプログラミング言語を参照して説明されるものではない。本明細書に記載される本発明の教示を実行するために様々なプログラミング言語が使用され得ることが理解されるであろう。

【実施例】

【0223】

下記は、本発明を実施するための具体的な態様の例である。これらの例は、例示的な目的だけのために提供されるものであり、決して本発明の範囲を限定する意図はない。使用された数字（例えば量、温度など）に関して正確さを保証する努力がなされたが、もちろん、いくつかの実験誤差および偏差を考慮に入れるべきである。

【0224】

特に記述しない限り、本発明の実施は、タンパク質化学、生化学、組換えDNA技法および薬理学の従来法を当業者の技能の範囲内で採用する。そのような技法は、文献に十分に説明されている。例えばT.E. Creighton, *Proteins: Structures and Molecular Properties* (W.H. Freeman and Company, 1993); A.L. Lehninger, *Biochemistry* (Worth Publishers, Inc., current addition); Sambrook, et al, *Molecular Cloning: A Laboratory Manual* (2nd Edition, 1989); *Methods In Enzymology* (S. Colowick and N. Kaplan eds., Academic Press, Inc.); *Remington's Pharmaceutical Sciences*, 18th Edition (Easton, Pennsylvania: Mack Publishing Company, 1990); Carey and Sundberg *Advanced*

10

20

30

40

50

Organic Chemistry 3rd Ed. (Plenum Press) Vols A and B (1992)を参照されたい。

【0225】

実施例1：基板の生産

本実施例は、基板の構築を説明する。図1にこの工程を視覚的に概略する。2.4 μmの熱成長した酸化物を有するシリコンウエハはUniversity Wafersから入手した。これらのウエハを最初に噴霧モジュール内においてプライマーでプライミングした。ヘキサメチルジシラザン (HMDS) はSigma Aldrich Inc.から入手した。次に、フォトレジストモジュールにおいてウエハを市販の深紫外線用フォトレジスト、すなわちRohm and Haasから入手したP5107またはAZ Electronic Materials製のAZ DX7260p 700でスピンコーティングして厚さ6000 を得た。次にウエハを120 のホットプレート中で60秒間ベークした。

10

【0226】

特徴を作り出すためのパターン化された領域を有するフォトマスクを使用してアレイを基板表面に描画した。次に、ウエハを248nm深紫外線スキャナーツールNikon S203で露光エネルギー18mJ/cm²にて露光した。次に、露光後にウエハを110 のホットプレート中で120秒間ベークし、Tokyo Ohka Kogyo Co., Ltd.から入手した市販のNMD-3現像液で60秒間現像した。

【0227】

この後に、ウェットエッチング工程またはドライプラズマエッチング工程のいずれかを用いて酸化物をエッチングした。標準的なセミコンダクターエッチング技法を用いた。酸化物のエッチングの深さは1000 ~ 2000 であった。

20

【0228】

エッチング後に、物理的成膜法によりクロムを厚さ500 ~ 1500 に堆積させた。標準的なエッチング技法および金属成膜技法を採用した。

【0229】

クロムの堆積後、以下の工程を用いてレジストをリフトオフした。Cyantek Inc.から入手したNanostrip中にウエハを一晩放置し、次にピラニア溶液中に90分間浸した。ピラニア溶液は、硫酸と過酸化水素との50 : 50混合物である。硫酸および過酸化水素はSigma Aldrich Corp.から入手した。残留した不純物を酸化するためにプラズマアッシングを行った。この工程によって、二酸化ケイ素のピラーが金属によって分離された基板が生産された。

30

【0230】

あるいは、堆積したクロムはまた、堆積に応じて深さ500 ~ 1500 に研磨した。金属によって分離された二酸化ケイ素のピラーを得るために研磨を行った。各ピラーの中心から中心までの間隔は70,000 であった。各ピラーの上端の表面積は3,500 × 3,500 であった。

【0231】

誘導体化：

次に、以下の方法を用いてウエハの表面誘導体化を行った。アミノプロピルトリエトキシシラン (APTES) はSigma Aldrichから入手した。エタノール (200プルーフ) はVWRから入手した。最初にウエハをエタノールで5分間、次に1重量%のAPTES / エタノールで20 ~ 30分間洗浄し、シラン層を成長させた。次に、110 窒素ベークオープン中でウエハをキュアして、リンカー分子を付加するための-NH₂基を有するシラン単層を成長させた。

40

【0232】

実施例2：フォトレジスト配合物の生産および使用

水溶性フォトレジストは、以下のように調製した：

水溶性化合物はHampford Research Inc.から入手した。これらには、水溶性チオキサンテノン誘導体および水溶性光酸発生剤 (PAG) が含まれた。ポリビニルピロリドン (PVP) はPolysciences Inc.から入手した。

【0233】

PVPを水に溶解して2重量%とした (0.5重量% ~ 5重量%を試験し類似の結果を得た。デ

50

ータは示さず)。次に、PVPに対して1:2の比で光酸発生剤(4重量%)および光開始剤(4重量%)を添加した。次に、全ての成分をマグネティックスターラーで一晩攪拌したままにし、最終組成物を得た。場合により光開始剤を含有させる。

【0234】

(一般ガイドとして)上記手順を用いて生産した特定の光学活性配合物を表1に示す。表1の各配合物は、特定の配合物の行(1~4)内の各列から1個のセルを選択することによって作製した。例えば、ある配合物(表1の配合物の第1行、先頭行から)は以下の成分、ポリエチレングリコールモノメチルエーテル2wt%;ポリビニルピロリドン2wt%;4メトキシフェニル)フェニルヨードニウムトリフルオロメタンスルホネート5wt%;水溶性イソプロピルチオキサントノン(ITX)5wt%(Lin et al., "Synthesis of Water Soluble Photoinitiators of Thioxanthone Derivatives III" Huadong Ligong Daxue Xuebao, vol. 26, No. 2, 2000, pp. 212-214, 220)を含み;配合物の残り部分は溶媒であった(溶媒は100%水)。別の場合、別の配合物(表1の配合物の第2行、先頭行から)は以下の成分、ポリエチレングリコールモノメチルエーテル2wt%;ポリビニルピロリドン2wt%;(4メトキシフェニル)ジメチルスルホニウムトリフレート5wt%;水溶性ITX 5wt%を含み;配合物の残り部分は溶媒であった(溶媒は、水90重量%およびプロピレングリコールメチルエーテルアセテート(PGMEA)10重量%)。

10

【0235】

配合物は上記のように調製した。次に各フォトレジスト配合物を基板上に様々な速度でスピコートリングして(上記参照)、所望の厚さを得た。

20

【0236】

(表1)光学活性配合物

製剤	ポリマー	光酸発生剤	光開始剤	溶媒 (wt%)	
1	ポリエチレングリコール モノメチルエーテル2wt%、 ポリビニルピロリドン 2wt%	4メトキシフェニル) フェニルイオドニウム トリフルオロメタンスルホネート5wt%	水溶性 ITX 5wt %	水 100%	10
	ポリ (2- ジメチルアミノエチル メタクリレート) 2.5wt%				
	ポリ(2-ヒドロキシプロピル メタクリレート) 2.5wt%				
	ポリ4ビニルピリジン 5wt%				
2	ポリエチレングリコール モノメチルエーテル2wt%、 ポリビニルピロリドン 2wt%	(4 メトキシフェニル)ジメチルスルホニウム トリフレート5wt%	水溶性 ITX 5wt %	水 90% PGMEA 10 %	20
	ポリ (2- ジメチルアミノエチル メタクリレート) 2.5wt%				
	ポリ(2-ヒドロキシプロピル メタクリレート) 2.5wt%				
	ポリ4ビニルピリジン 5wt%				
3	ポリエチレングリコール モノメチルエーテル2wt%、 ポリビニルピロリドン 2wt%	(2,4- ジヒドロキシフェニル) ジメチル スルホニウムトリフレート2.5wt%	水溶性 ITX 5wt %	水 90% 乳酸エチル 10 %	30
	ポリ (2- ジメチルアミノエチル メタクリレート) 2.5wt%				
	ポリ(2-ヒドロキシプロピル メタクリレート) 2.5wt%				
	ポリ4ビニルピリジン 5wt%				
4	ポリエチレングリコール モノメチルエーテル2wt%、 ポリビニルピロリドン 2wt%	(2,4- ジヒドロキシフェニル) ジメチル スルホニウムトリフレート2.5wt%	水溶性 ITX 5wt %	水 50% 乳酸エチル 50%	40
	ポリ (2- ジメチルアミノエチル メタクリレート) 2.5wt%				
	ポリ(2-ヒドロキシプロピル メタクリレート) 2.5wt%				
	ポリ4ビニルピリジン 5wt%				

注：溶媒列内の％は、溶媒自体の含有率を表す。例えば、100％水は、溶媒が100％水であることを意味する。

【 0 2 3 7 】

実施例3：カップリング配合物およびキャッピング溶液の生産および使用

20種の天然アミノ酸についての水性カップリング溶液を以下のように調製した：

ポリビニルアルコール (PVA)、ポリビニルピロリドン (PVP)、またはポリエチレングリコールのような水溶性不活性ポリマーはPolysciences Inc.から入手した。

【0238】

EDC (1-エチル-3-(3-ジメチルアミノプロピル)カルボジイミド) およびHonB (n-ヒドロキシ-5-ノルボルネン-2,3-ジカルボキシイミド) はSigma Aldrich Corp.から入手した。DIEA (ジイソプロピルエチルアミン) はSigma Aldrich Corp.から入手した。

【0239】

全てのt-boc/Fmoc保護アミノ酸はAAPPTEC/Anaspecから入手した。脱イオン (DI) 水に1:2.5の比で不活性水溶性ポリマーである3重量%のPVPおよび7重量%のPVAを溶解し、2重量%のアミノ酸濃度に加えて、ポリマーが溶液の約10重量%を占めるようにした。アミノ酸の2倍濃度の試薬として4重量%のEDCおよびHonBをそれぞれ添加した。EDCおよびHonBと同じ濃度でDIEA (4重量%) を添加した。この水カップリング溶液を誘導体化基板上にスピンコーティングして、全てが基板とのカップリングに利用できる均一な固体層を形成した。次に、ウエハを90°のホットプレート上で2分間ベークして、残留している溶媒 (DI水) を除去し、同時にカップリングさせた。次に、ストリップモジュール内でカップリングコートにDI水で洗い流した。

10

【0240】

上記手順 (一般ガイドとして) を用いて生産された特定のカップリング配合物を表2に示す。表2の各配合物は、特定配合物の行 (1~20) 内の各列から1個のセルを選択することによって作製した。例えば、ある配合物 (表2の配合物の第1行、先頭行から) は以下の成分、ポリビニルアルコール (10重量%) ; Boc-Ala-OH、Boc-Ala-NH₂、Boc-Ala-Osu (Osu=オキシスクシンイミド) (濃度0.2Mおよび0.3M) ; 1-エチル-3-(3-ジメチルアミノプロピル)カルボジイミド (濃度0.3M) ; 50%N-メチルピロリドン+50%ジイソプロピルエチルアミン (合計濃度0.3M) を含み; 配合物の残り部分は溶媒であった (溶媒は100%水)。別の場合、別の配合物 (表2の配合物の第2行、先頭行から) は、以下の成分、ポリビニルアルコール10重量% ; Boc-Arg-OH、Boc-Arg-(Mts)-OH (Mts=メシチレンスルホニル) 、Boc-Arg (Z) -OH (濃度0.2Mおよび0.3M) ; 1-エチル-3-(3-ジメチルアミノプロピル)カルボジイミド (濃度0.3M) ; 50%N-メチルピロリドン+50%ジイソプロピルエチルアミン (合計濃度0.3M) を含み; 配合物の残り部分は溶媒であった (溶媒は100%水)。20種の標準アミノ酸毎の配合物を表2に示す。各カップリング配合物は、表2の配合物毎にそれぞれの列から選択された少なくとも1種のポリマー、アミノ酸、カップリング試薬、中和剤、および溶媒を含む。

20

30

【0241】

配合物は上記のように調製した。

【0242】

キャッピング溶液は以下のように調製した:

無水酢酸はSigma Aldrich Corp.から入手した。PVPをN-メチルピロリドンに溶解し、溶液全体の2重量%を占めるようにした (1~2重量%を試験し、類似の結果を得た。データは示さず)。次に、無水酢酸を添加して、溶液の25重量%を占めるようにした (20~30重量%を試験し、類似の結果を得た。データは示さず)。次に、ウエハを2000rpmで30秒間回転させることによってキャッピングモジュール内でこのキャッピング溶液をウエハ上にスピンコーティングした。次にキャップベークモジュール内でウエハを75°で最大2分間ベークし、キャッピング工程を完了した。残留している溶液をストリップモジュール内でDI水で洗い流した。

40

【0243】

図2に上記工程を視覚的に概略する。

【0244】

(表2) カップリング配合物

製剤	ポリマー	アミノ酸	カップリング試薬	中和剤	溶媒 (wt%)		
1	ポリビニル アルコール10wt%	Boc- Ala-OH, Boc-Ala- NH ₂ , Boc- Als-Osu 濃度 0.2M および 0.3M	1-エチル-3-(3- ジメチルアミノプロピル) カルボジイミド)、 濃度0. 3M	50wt%Nメチル ピロリドン+50wt% ジイソプロピル エチルアミン、 合計濃度0. 3M	100% 水		
	ポリビニル ピロリドン10wt%				50% 水 50% N メチル ピロリドン		
	ポリビニル アルコール2.5wt%、 ポリビニル ピロリドン2.5wt%				nヒドロキシ5 ノルボルネン2,3ジ カルボキシイミド、 濃度0. 2M		90% 水 10% N メチル ピロリドン
	ポリエチレン グリコール5wt%、 ポリ2ビニルピリジン Nオキシド5wt%						80% 水 20% N メチル ピロリドン
	ポリエチレン グリコールモノメチ ルエーテル10wt%						10% ジメチル ホルムアミド
	ポリエチレン グリコールモノ メチルエーテル 5wt%、ポリビニル アルコール2.5wt%、 ポリビニル ピロリドン2.5wt%						80% 水 20% N メチル ピロリドン
	ポリエチレン グリコールジメチル エーテル5wt%、 ポリビニル アルコール2.5wt%、 ポリビニル ピロリドン2.5wt%						
2	ポリビニル アルコール10wt%	Boc- Arg-OH, Boc-Arg (Mts)-OH, Boc- Arg(Z)-OH 濃度 0.2M および 0.3M	1-エチル-3-(3- ジメチルアミノプロピル) カルボジイミド)、 濃度0. 3M	50wt%Nメチル ピロリドン+50wt% ジイソプロピル エチルアミン、 合計濃度0. 3M	100% 水		
	ポリビニル ピロリドン10wt%				50% 水 50% N メチル ピロリドン		
	ポリビニル アルコール2.5wt%、 ポリビニル ピロリドン2.5wt%				nヒドロキシ5 ノルボルネン2,3ジ カルボキシイミド、 濃度0. 2M		90% 水 10% N メチル ピロリドン
	ポリエチレン グリコール5wt%、 ポリ2ビニルピリジン Nオキシド5wt%						80% 水 20% N メチル ピロリドン
	ポリエチレン グリコールモノメチ ルエーテル10wt%						10% ジメチル ホルムアミド

10

20

30

40

製剤	ポリマー	アミノ酸	カップリング試薬	中和剤	溶媒 (wt%)
	ポリエチレン グリコールモノメチル エーテル5wt%、 ポリビニル アルコール2.5wt%、 ポリビニル ピロリドン2.5wt%				80% 水 20% N メチル ピロリドン
	ポリエチレン グリコールジメチル エーテル5wt%、 ポリビニル アルコール2.5wt%、 ポリビニル ピロリドン2.5wt%				
3	ポリビニル アルコール10wt%	Boc- Asn-OH, Boc- Asn(trt)-OH, Boc- Asn(Xan)-OH 濃度 0.2M および 0.3M	1-エチル-3- (3- ジメチルアミノ プロピル) カルボジイミド)、 濃度0.3M	50wt%Nメチル ピロリドン+50wt% ジイソプロピル エチルアミン、 合計濃度 0.3M	100% 水
	ポリビニル ピロリドン10wt%				50% 水 50% N メチル ピロリドン
	ポリビニル アルコール2.5wt%、 ポリビニル ピロリドン2.5wt%		nヒドロキシ5 ノルボルネン2,3ジ カルボキシイミド、 濃度0.2M		90% 水 10% N メチル ピロリドン
	ポリエチレン グリコール5wt%、 ポリビニルピリジン Nオキシド5wt%				80% 水 20% N メチル ピロリドン
	ポリエチレングリ コールモノメチル エーテル10wt%				10% ジメチル ホルムアミド
	ポリエチレン グリコールモノメチル エーテル5wt%、 ポリビニル アルコール2.5wt%、 ポリビニル ピロリドン2.5wt%				80% 水 20% N メチル ピロリドン
	ポリエチレン グリコールジメチル エーテル5wt%、 ポリビニル アルコール2.5wt%、 ポリビニル ピロリドン2.5wt%				
4	ポリビニル アルコール10wt%	Boc- Asp(ObzI)-OH, Boc-Asp(Otbu)-OH, Boc- Asp-Otbu 濃度 0.2M および 0.3M	1-エチル-3- (3- ジメチルアミノ プロピル) カルボジイミド)、 濃度0.3M	50wt%Nメチル ピロリドン+50wt% ジイソプロピル エチルアミン、 合計濃度 0.3M	100% 水
	ポリビニル ピロリドン10wt%				50% 水 50% N メチル ピロリドン

10

20

30

40

製剤	ポリマー	アミノ酸	カップリング試薬	中和剤	溶媒 (wt%)
	ポリビニル アルコール2.5wt%、 ポリビニル ピロリドン2.5wt%		nヒドロキシ5 ノルボルネン2,3ジ カルボキシイミド、 濃度0.2M		90% 水 10% N メチル ピロリドン
	ポリエチレン グリコール5wt%、 ポリ2ビニルピリジン Nオキシド5wt%				80% 水 20% N メチル ピロリドン
	ポリエチレングリ コールモノメチル エーテル10wt%				10% ジメチル ホルムアミド
	ポリエチレン グリコールモノメチ ルエーテル5wt%、 ポリビニル アルコール2.5wt%、 ポリビニル ピロリドン2.5wt%				80% 水 20% N メチル ピロリドン
	ポリエチレン グリコールジメチル エーテル5wt%、 ポリビニル アルコール2.5wt%、 ポリビニル ピロリドン2.5wt%				
5	ポリビニル アルコール10wt%	Boc- Cys(Acm)-OH, Boc-Cys(Bzl)-OH, Boc- Cys(Acm)-Onp 濃度 0.2M および 0.3M	1-エチル-3-(3- ジメチルアミノ プロピル) カルボジイミド)、 濃度0.3M	50wt%Nメチル ピロリドン+50wt% ジイソプロピル エチルアミン、 合計濃度 0.3M	100% 水
ポリビニル ピロリドン10wt%	50% 水 50% N メチル ピロリドン				
	ポリビニル アルコール2.5wt%、 ポリビニル ピロリドン2.5wt%		nヒドロキシ5 ノルボルネン2,3ジ カルボキシイミド、 濃度0.2M		90% 水 20% N メチル ピロリドン
	ポリエチレン グリコール5wt%、 ポリ2ビニルピリジン Nオキシド5wt%				80% 水 20% N メチル ピロリドン
	ポリエチレングリ コールモノメチル エーテル10wt%				10% ジメチル ホルムアミド
	ポリエチレン グリコールモノメチ ルエーテル5wt%、 ポリビニル アルコール2.5wt%、 ポリビニル ピロリドン2.5wt%				80% 水 20% N メチル ピロリドン

10

20

30

40

製剤	ポリマー	アミノ酸	カップリング試薬	中和剤	溶媒 (wt%)
	ポリエチレン グリコールジメチル エーテル5wt%、 ポリビニル アルコール2.5wt%、 ポリビニル ピロリドン2.5wt%				
6	ポリビニル アルコール10wt%	Boc- Gln-OH, Boc- Gln(Trt)-OH, Boc- Gln(Xan)-OH, Boc-Gln- Omp 濃度 0.2M および 0.3M	1-エチル-3- (3- ジメチルアミノ プロピル) カルボジイミド)、 濃度0.3M	50wt%Nメチル ピロリドン+50wt% ジイソプロピル エチルアミン、 合計濃度 0.3M	100% 水
	ポリビニル ピロリドン10wt%				50% 水 50% N メチル ピロリドン
	ポリビニル アルコール2.5wt%、 ポリビニル ピロリドン2.5wt%		nヒドロキシ5 ノルボルネン2,3ジ カルボキシイミド、 濃度0.2M		90% 水 10% N メチル ピロリドン
	ポリエチレン グリコール5wt%、 ポリ2ピニルピリジン Nオキシド5wt%				80% 水 20% N メチル ピロリドン
	ポリエチレングリ コールモノメチル エーテル10wt%				10% ジメチル ホルムアミド
	ポリエチレングリ コールモノメチル エーテル5wt%、 ポリビニル アルコール2.5wt%、 ポリビニル ピロリドン2.5wt%				80% 水 20% N メチル ピロリドン
	ポリエチレン グリコールジメチル エーテル5wt%、 ポリビニル アルコール2.5wt%、 ポリビニル ピロリドン2.5wt%				
7	ポリビニル アルコール10wt%	Boc- Glu-OH, Boc- Glu-NH ₂ , Boc- Glu- Otbu, Boc-Glu(Otbu)- OH 濃度 0.2M および 0.3M	1-エチル-3- (3- ジメチルアミノ プロピル) カルボジイミド)、 濃度0.3M	50wt%Nメチル ピロリドン+50wt% ジイソプロピル エチルアミン、 合計濃度 0.3M	100% 水
	ポリビニル ピロリドン10wt%				50% 水 50% N メチル ピロリドン
	ポリビニル アルコール2.5wt%、 ポリビニル ピロリドン2.5wt%		nヒドロキシ5 ノルボルネン2,3ジ カルボキシイミド、 濃度0.2M		90% 水 10% N メチル ピロリドン
	ポリエチレン グリコール5wt%、 ポリ2ピニルピリジン Nオキシド5wt%				80% 水 20% N メチル ピロリドン

10

20

30

40

製剤	ポリマー	アミノ酸	カップリング試薬	中和剤	溶媒 (wt%)
	ポリエチレングリコールモノメチルエーテル10wt%				10% ジメチルホルムアミド
	ポリエチレングリコールモノメチルエーテル5wt%、 ポリビニルアルコール2.5wt%、 ポリビニルピロリドン2.5wt%				80% 水 20% Nメチルピロリドン
	ポリエチレングリコールジメチルエーテル5wt%、 ポリビニルアルコール2.5wt%、 ポリビニルピロリドン2.5wt%				
8	ポリビニルアルコール10wt%	Boc- Gly-OH, Boc- Gly-N(Ome)Me, Boc- Gly-Osu 濃度 0.2M および 0.3M	1-エチル-3-(3-ジメチルアミノプロピル)カルボジイミド)、 濃度0.3M	50wt%Nメチルピロリドン+50wt%ジイソプロピルエチルアミン、 合計濃度0.3M	100% 水
	ポリビニルピロリドン10wt%				50% 水 50% Nメチルピロリドン
	ポリビニルアルコール2.5wt%、 ポリビニルピロリドン2.5wt%		nヒドロキシ5ノルボルネン2,3ジカルボキシイミド、 濃度0.2M		90% 水 10% Nメチルピロリドン
	ポリエチレングリコール5wt%、 ポリ2ピニルピリジンNオキシド5wt%				80% 水 20% Nメチルピロリドン
	ポリエチレングリコールモノメチルエーテル10wt%				10% ジメチルホルムアミド
	ポリエチレングリコールモノメチルエーテル5wt%、 ポリビニルアルコール2.5wt%、 ポリビニルピロリドン2.5wt%				80% 水 20% Nメチルピロリドン
	ポリエチレングリコールジメチルエーテル5wt%、 ポリビニルアルコール2.5wt%、 ポリビニルピロリドン2.5wt%				
9	ポリビニルアルコール10wt%	Boc- His-OH, Boc-His-Bom-OH, Boc-His(Tos)-OH 濃度 0.2M および 0.3M	1-エチル-3-(3-ジメチルアミノプロピル)カルボジイミド)、 濃度0.3M	50wt%Nメチルピロリドン+50wt%ジイソプロピルエチルアミン、 合計濃度0.3M	100% 水
	ポリビニルピロリドン10wt%				50% 水 50% Nメチルピロリドン

10

20

30

40

製剤	ポリマー	アミノ酸	カップリング試薬	中和剤	溶媒 (wt%)	
	ポリビニル アルコール2.5wt%、 ポリビニル ピロリドン2.5wt%		nヒドロキシ5 ノルボルネン2,3ジ カルボキシイミド、 濃度0.2M		90% 水 10% N メチル ピロリドン	10
	ポリエチレン グリコール5wt%、 ポリ2ビニルピリジン Nオキシド5wt%				80% 水 20% N メチル ピロリドン	
	ポリエチレングリ コールモノメチル エーテル10wt%				10% ジメチル ホルムアミド	
	ポリエチレングリ コールモノメチル エーテル5wt%、 ポリビニル アルコール2.5wt%、 ポリビニル ピロリドン2.5wt%				80% 水 20% N メチル ピロリドン	
	ポリエチレン グリコールジメチル エーテル5wt%、 ポリビニル アルコール2.5wt%、 ポリビニル ピロリドン2.5wt%					
10	ポリビニル アルコール10wt%	Boc- Ile-OH 濃度 0.2M および 0.3M	1-エチル-3-(3- ジメチルアミノ プロピル) カルボジイミド)、 濃度0.3M	50wt%Nメチル ピロリドン+50wt% ジイソプロピル エチルアミン、 合計濃度 0.3M	100% 水	30
	ポリビニル ピロリドン10wt%				50% 水 50% N メチル ピロリドン	
	ポリビニル アルコール2.5wt%、 ポリビニル ピロリドン2.5wt%		nヒドロキシ5 ノルボルネン2,3ジ カルボキシイミド、 濃度0.2M		90% 水 10% N メチル ピロリドン	40
	ポリエチレン グリコール5wt%、 ポリ2ビニルピリジン Nオキシド5wt%				80% 水 20% N メチル ピロリドン	
	ポリエチレングリ コールモノメチル エーテル10wt%				10% ジメチル ホルムアミド	
	ポリエチレングリ コールモノメチル エーテル5wt%、 ポリビニル アルコール2.5wt%、 ポリビニル ピロリドン2.5wt%				80% 水 20% N メチル ピロリドン	
	ポリエチレン グリコール5wt%、 ポリ2ビニルピリジン Nオキシド5wt%					

製剤	ポリマー	アミノ酸	カップリング試薬	中和剤	溶媒 (wt%)
	ポリエチレングリコールジメチルエーテル5wt%、ポリビニルアルコール2.5wt%、ポリビニルピロリドン2.5wt%				
11	ポリビニルアルコール10wt%	Boc- Leu-OH 濃度 0.2M および 0.3M	1-エチル-3-(3-ジメチルアミノプロピル)カルボジイミド)、濃度0.3M	50wt%Nメチルピロリドン+50wt%ジイソプロピルエチルアミン、合計濃度0.3M	100% 水
	ポリビニルピロリドン10wt%				50% 水 50% N メチル ピロリドン
	ポリビニルアルコール2.5wt%、ポリビニルピロリドン2.5wt%		nヒドロキシ5ノルボルネン2,3ジカルボキシイミド、濃度0.2M		90% 水 10% N メチル ピロリドン
	ポリエチレングリコール5wt%、ポリ2ピニルピリジンNオキシド5wt%				80% 水 20% N メチル ピロリドン
	ポリエチレングリコールモノメチルエーテル10wt%				10% ジメチルホルムアミド
	ポリエチレングリコールモノメチルエーテル5wt%、ポリビニルアルコール2.5wt%、ポリビニルピロリドン2.5wt%				80% 水 20% N メチル ピロリドン
	ポリエチレングリコールジメチルエーテル5wt%、ポリビニルアルコール2.5wt%、ポリビニルピロリドン2.5wt%				
12	ポリビニルアルコール10wt%	Boc- Lys-OH, Boc- Lys(Z)-OH, Boc- Lys-Osu 濃度 0.2M および 0.3M	1-エチル-3-(3-ジメチルアミノプロピル)カルボジイミド)、濃度0.3M	50wt%Nメチルピロリドン+50wt%ジイソプロピルエチルアミン、合計濃度0.3M	100% 水
	ポリビニルピロリドン10wt%				50% 水 50% N メチル ピロリドン
	ポリビニルアルコール2.5wt%、ポリビニルピロリドン2.5wt%		nヒドロキシ5ノルボルネン2,3ジカルボキシイミド、濃度0.2M		90% 水 10% N メチル ピロリドン
	ポリエチレングリコール5wt%、ポリ2ピニルピリジンNオキシド5wt%				80% 水 20% N メチル ピロリドン

10

20

30

40

製剤	ポリマー	アミノ酸	カップリング試薬	中和剤	溶媒 (wt%)
	ポリエチレングリコールモノメチルエーテル10wt%				10% ジメチルホルムアミド
	ポリエチレングリコールモノメチルエーテル5wt%、ポリビニルアルコール2.5wt%、ポリビニルピロリドン2.5wt%				80% 水 20% Nメチルピロリドン
	ポリエチレングリコールジメチルエーテル5wt%、ポリビニルアルコール2.5wt%、ポリビニルピロリドン2.5wt%				
13	ポリビニルアルコール10wt%	Boc- Met-OH, Boc-Met(O)-OH 濃度 0.2M および 0.3M	1-エチル-3-(3-ジメチルアミノプロピル)カルボジイミド)、濃度0.3M	50wt%Nメチルピロリドン+50wt%ジイソプロピルエチルアミン、合計濃度0.3M	100% 水
	ポリビニルピロリドン10wt%				50% 水 50% Nメチルピロリドン
	ポリビニルアルコール2.5wt%、ポリビニルピロリドン2.5wt%		nヒドロキシ5ノルボルネン2,3ジカルボキシイミド、濃度0.2M		90% 水 10% Nメチルピロリドン
	ポリエチレングリコール5wt%、ポリ2ビニルピリジンNオキシド5wt%				80% 水 20% Nメチルピロリドン
	ポリエチレングリコールモノメチルエーテル10wt%				10% ジメチルホルムアミド
	ポリエチレングリコールモノメチルエーテル5wt%、ポリビニルアルコール2.5wt%、ポリビニルピロリドン2.5wt%				80% 水 20% Nメチルピロリドン
	ポリエチレングリコールジメチルエーテル5wt%、ポリビニルアルコール2.5wt%、ポリビニルピロリドン2.5wt%				
14	ポリビニルアルコール10wt%	Boc- Phe-OH 濃度 0.2M および 0.3M	1-エチル-3-(3-ジメチルアミノプロピル)カルボジイミド)、濃度0.3M	50wt%Nメチルピロリドン+50wt%ジイソプロピルエチルアミン、合計濃度0.3M	100% 水
	ポリビニルピロリドン10wt%				50% 水 50% Nメチルピロリドン

10

20

30

40

製剤	ポリマー	アミノ酸	カップリング試薬	中和剤	溶媒 (wt%)
	ポリビニル アルコール2.5wt%、 ポリビニル ピロリドン2.5wt%		nヒドロキシ5 ノルボルネン2,3ジ カルボキシイミド、 濃度0.2M		90% 水 10% N メチル ピロリドン
	ポリエチレン グリコール5wt%、 ポリ2ビニルピリジン Nオキシド5wt%				80% 水 20% N メチル ピロリドン
	ポリエチレングリ コールモノメチル エーテル10wt%				10% ジメチル ホルムアミド
	ポリエチレングリ コールモノメチル エーテル5wt%、 ポリビニル アルコール2.5wt%、 ポリビニル ピロリドン2.5wt%				80% 水 20% N メチル ピロリドン
	ポリエチレン グリコールジメチル エーテル5wt%、 ポリビニル アルコール2.5wt%、 ポリビニル ピロリドン2.5wt%				
15	ポリビニル アルコール10wt%	Boc- Pro-OH, Boc-Pro- Ome 濃度 0.2M および 0.3M	1-エチル-3-(3- ジメチルアミノ プロピル) カルボジイミド)、 濃度0.3M	50wt%Nメチル ピロリドン+50wt% ジイソプロピル エチルアミン、 合計濃度 0.3M	100% 水
ポリビニル ピロリドン10wt%	50% 水 50% N メチル ピロリドン				
	ポリビニル アルコール2.5wt%、 ポリビニル ピロリドン2.5wt%		nヒドロキシ5 ノルボルネン2,3ジ カルボキシイミド、 濃度0.2M		90% 水 10% N メチル ピロリドン
	ポリエチレン グリコール5wt%、 ポリ2ビニルピリジン Nオキシド5wt%				80% 水 20% N メチル ピロリドン
	ポリエチレングリ コールモノメチル エーテル10wt%				10% ジメチル ホルムアミド
	ポリエチレングリ コールモノメチル エーテル5wt%、 ポリビニル アルコール2.5wt%、 ポリビニル ピロリドン2.5wt%				80% 水 20% N メチル ピロリドン

10

20

30

40

製剤	ポリマー	アミノ酸	カップリング試薬	中和剤	溶媒 (wt%)
	ポリエチレングリコールジメチルエーテル5wt%、ポリビニルアルコール2.5wt%、ポリビニルピロリドン2.5wt%				
16	ポリビニルアルコール10wt%	Boc- Ser-OH, Boc-Ser-OMe, Boc- Ser-Obzl, Boc-Ser(tbu)-OH 濃度 0.2M および 0.3M	1-エチル-3- (3-ジメチルアミノプロピル)カルボジイミド)、濃度0.3M	50wt%Nメチルピロリドン+50wt%ジイソプロピルエチルアミン、合計濃度0.3M	100% 水
	ポリビニルピロリドン10wt%				50% 水 50% N メチルピロリドン
	ポリビニルアルコール2.5wt%、ポリビニルピロリドン2.5wt%		nヒドロキシ5ノルボルネン2,3ジカルボキシイミド、濃度0.2M		90% 水 10% N メチルピロリドン
	ポリエチレングリコール5wt%、ポリ2ビニルピリジンNオキシド5wt%			80% 水 20% N メチルピロリドン	
	ポリエチレングリコールモノメチルエーテル10wt%				10% ジメチルホルムアミド
	ポリエチレングリコールモノメチルエーテル5wt%、ポリビニルアルコール2.5wt%、ポリビニルピロリドン2.5wt%				80% 水 20% N メチルピロリドン
	ポリエチレングリコールジメチルエーテル5wt%、ポリビニルアルコール2.5wt%、ポリビニルピロリドン2.5wt%				
17	ポリビニルアルコール10wt%	Boc- Thr-OH, Boc-Thr-OMe, Boc- Thr-Osu 濃度 0.2M および 0.3M	1-エチル-3- (3-ジメチルアミノプロピル)カルボジイミド)、濃度0.3M	50wt%Nメチルピロリドン+50wt%ジイソプロピルエチルアミン、合計濃度0.3M	100% 水
	ポリビニルピロリドン10wt%				50% 水 50% N メチルピロリドン
	ポリビニルアルコール2.5wt%、ポリビニルピロリドン2.5wt%		nヒドロキシ5ノルボルネン2,3ジカルボキシイミド、濃度0.2M		90% 水 10% N メチルピロリドン
	ポリエチレングリコール5wt%、ポリ2ビニルピリジンNオキシド5wt%			80% 水 20% N メチルピロリドン	

10

20

30

40

製剤	ポリマー	アミノ酸	カップリング試薬	中和剤	溶媒 (wt%)
	ポリエチレングリコールモノメチルエーテル10wt%				10% ジメチルホルムアミド
	ポリエチレングリコールモノメチルエーテル5wt%、ポリビニルアルコール2.5wt%、ポリビニルピロリドン2.5wt%				80% 水 20% Nメチルピロリドン
	ポリエチレングリコールジメチルエーテル5wt%、ポリビニルアルコール2.5wt%、ポリビニルピロリドン2.5wt%				
18	ポリビニルアルコール10wt%	Boc- Trp-OH, Boc-Trp(For)-OH 濃度 0.2M および 0.3M	1-エチル-3-(3-ジメチルアミノプロピル)カルボジイミド)、濃度0.3M	50wt%Nメチルピロリドン+50wt%ジイソプロピルエチルアミン、合計濃度0.3M	100% 水
	ポリビニルピロリドン10wt%				50% 水 50% Nメチルピロリドン
	ポリビニルアルコール2.5wt%、ポリビニルピロリドン2.5wt%		nヒドロキシ5ノルボルネン2,3ジカルボキシイミド、濃度0.2M		90% 水 10% Nメチルピロリドン
	ポリエチレングリコール5wt%、ポリ2ビニルピリジンNオキシド5wt%				80% 水 20% Nメチルピロリドン
	ポリエチレングリコールモノメチルエーテル10wt%				10% ジメチルホルムアミド
	ポリエチレングリコールモノメチルエーテル5wt%、ポリビニルアルコール2.5wt%、ポリビニルピロリドン2.5wt%				80% 水 20% Nメチルピロリドン
	ポリエチレングリコールジメチルエーテル5wt%、ポリビニルアルコール2.5wt%、ポリビニルピロリドン2.5wt%				
19	ポリビニルアルコール10wt%	Boc- Tyr-OH, Boc-Tyr(Me)-OH, Boc- Tyr-OtBu, Boc-Tyr(Bzl)-OH 濃度 0.2M および 0.3M	1-エチル-3-(3-ジメチルアミノプロピル)カルボジイミド)、濃度0.3M	50wt%Nメチルピロリドン+50wt%ジイソプロピルエチルアミン、合計濃度0.3M	100% 水
	ポリビニルピロリドン10wt%				50% 水 50% Nメチルピロリドン

10

20

30

40

製剤	ポリマー	アミノ酸	カップリング試薬	中和剤	溶媒 (wt%)
	ポリビニル アルコール2.5wt%、 ポリビニル ピロリドン2.5wt%		nヒドロキシ5 ノルボルネン2,3ジ カルボキシイミド、 濃度0.2M		90% 水 10% N メチル ピロリドン
	ポリエチレン グリコール5wt%、 ポリ2ビニルピリジン Nオキシド5wt%				80% 水 20% N メチル ピロリドン
	ポリエチレングリ コールモノメチル エーテル10wt%				10% ジメチル ホルムアミド
	ポリエチレングリ コールモノメチル エーテル5wt%、 ポリビニル アルコール2.5wt%、 ポリビニル ピロリドン2.5wt%				80% 水 20% N メチル ピロリドン
	ポリエチレン グリコールジメチル エーテル5wt%、 ポリビニル アルコール2.5wt%、 ポリビニル ピロリドン2.5wt%				
20	ポリビニル アルコール10wt%	Boc- Val-OH 濃度 0.2M および 0.3M	1-エチル-3- (3- ジメチルアミノ プロピル) カルボジイミド)、 濃度0.3M	50wt%Nメチル ピロリドン+50wt% ジイソプロピル エチルアミン、 合計濃度 0.3M	100% 水
	ポリビニル ピロリドン10wt%				50% 水 50% N メチル ピロリドン
	ポリビニル アルコール2.5wt%、 ポリビニル ピロリドン2.5wt%		nヒドロキシ5 ノルボルネン2,3ジ カルボキシイミド、 濃度0.2M		90% 水 10% N メチル ピロリドン
	ポリエチレン グリコール5wt%、 ポリ2ビニルピリジン Nオキシド5wt%				80% 水 20% N メチル ピロリドン
	ポリエチレングリ コールモノメチル エーテル10wt%				10% ジメチル ホルムアミド
	ポリエチレングリ コールモノメチル エーテル5wt%、 ポリビニル アルコール2.5wt%、 ポリビニル ピロリドン2.5wt%				80% 水 20% N メチル ピロリドン
	ポリエチレン グリコールジメチル エーテル5wt%、 ポリビニル アルコール2.5wt%、 ポリビニル ピロリドン2.5wt%				

10

20

30

40

注：溶媒列内の%は、溶媒自体の含有率を表す。例えば、100%水は、溶媒が100%水であ

50

ることを意味する。

【0245】

実施例4：20merのホモポリマー性ペプチドに関する収率データ

本実施例に使用した材料および方法は、実施例1～3に記載したものと同様である。具体的には、アミノ酸Ala、AspおよびHisを以下のように調製した。脱イオン（DI）水に1：2.5の比で不活性水溶性ポリマー（3重量%のPVPおよび7重量%のPVA）を溶解し、2重量%のアミノ酸濃度に加えて、ポリマーが溶液の約10重量%を占めるようにした。アミノ酸の2倍濃度の試薬としてEDCおよびHonBのそれぞれについて4重量%を添加した。EDCおよびHonBと同じ濃度でDIEA（4重量%）を添加した。この水カップリング溶液を誘導体化基板上にスピンコーティングし、全てが基板とのカップリングに利用できる均一な固体層を形成した。次に、ウエハを90度のホットプレート上で2分間バークして、残留している溶媒（DI水）を除去し、同時にカップリングさせた。次に、ストリップモジュール内でカップリングコートにDI水で洗い流した。

10

【0246】

キャッピング溶液は、以下のように調製した：

無水酢酸はSigma Aldrich Corp.から入手した。PVPをNメチルピロリドンに溶解し、溶液全体の2重量%を占めるようにした（1～2重量%を試験し、類似の結果を得た。データは示さず）。次に、無水酢酸を添加して、溶液の25重量%を占めるようにした（20～30重量%を試験し、類似の結果を得た。データは示さず）。次に、ウエハを2000rpmで30秒間回転させることによってキャッピングモジュール内でこのキャッピング溶液をウエハ上にスピンコーティングした。次にキャップバークモジュール内でウエハを75度で最大2分間バークし、キャッピング工程を完了させた。残留している溶液をストリップモジュール内にてDI水で洗い流した。

20

【0247】

以下の配列を有する20merのペプチドを合成するために同じ工程に従った：

1. Ala-Ala
2. Asp-Asp
3. His-His

30

【0248】

本実施例に、上記20merのアミノ酸配列毎の段階的収率データを示す。蛍光により段階的収率を測定するために、カップリング効率を決定する目的で蛍光色素分子をアミノ酸とカップリングさせた。カップリングした蛍光色素の量は、伸長した配列の量の直接的尺度を与える。

【0249】

段階的収率を計算するために使用した式は、段階的収率 $= (F_n / F_1)^{1/n-1}$ [式中、 F_1 および F_n は、第1段階および第n段階での蛍光スキャナー装置からの蛍光カップリング強度の読み取り値を表す]であった。カップリング収率は、式 $E=10^{((\log F)/C)}$ [式中、Fは完全長の割合に等しく、C=カップリング数=長さ-1である]を用いて計算した。

40

【0250】

表3に各層での蛍光シグナル強度を示す。図4Aに20merの実験のそれぞれからの蛍光シグナルの読み取り値を示す。図4Bに各アミノ酸層に対する蛍光シグナル強度のグラフを示す。図5に各アミノ酸層に対する全段階の収率のグラフを示す。表4にカップリング段階毎の収率効率を示す。アミノ酸毎のカップリング効率は、各20merペプチドの全長にわたりどの場合にも98%よりも大きいと計算された。

【0251】

（表3）ポリA、ポリD、およびポリHについての各層での蛍光シグナル強度

50

アミノ酸	1-mer	2-mer	3-mer	4-mer	5-mer	6-mer	7-mer	8mer	9-mer	10-mer
A	41000	40363.4	39679	38924	38261	37496.8	36745.9	36012.2	35291.1	34583.6
D	48000	47298.1	46577.6	45823.1	45123.5	44445.8	43787.9	43132.2	42484.7	41846.3
H	25006.5	24623.4	24253.4	23899.7	23541.2	23187.6	22839.9	22496.4	22158.7	21825.4
	11-mer	12-mer	13-mer	14-mer	15-mer	16-mer	17-mer	18-mer	19-mer	20-mer
A	33891.2	33212.3	32547.5	31995.6	31556.7	30930.9	30517.9	29823.6	28965.4	28554.4
D	41213.4	40594.5	39986.7	39386.3	38798.2	38215.4	37642.1	37067.6	36542.3	35995.6
H	21497.8	21175.4	20857.6	20544.3	20234.5	19932.2	19632.2	19338.1	19047.9	18762.3

【 0 2 5 2 】

(表4) ポリA、ポリD、およびポリHについての各層での収量効率

	1-mer	2-mer	3-mer	4-mer	5-mer	6-mer	7-mer	8-mer	9-mer	10-mer
カップリング		1	2	3	4	5	6	7	8	9
Aアミノ酸	1	0.984	0.968	0.949	0.933	0.915	0.896	0.878	0.861	0.844
カップリング効率		0.984	0.984	0.983	0.983	0.982	0.982	0.982	0.981	0.981
Dアミノ酸	1	0.985	0.970	0.955	0.940	0.926	0.912	0.899	0.885	0.872
カップリング効率		0.985	0.985	0.985	0.985	0.985	0.985	0.985	0.985	0.985
Hアミノ酸	1	0.985	0.970	0.956	0.941	0.927	0.913	0.900	0.886	0.873
カップリング効率		0.985	0.985	0.9855	0.9855	0.9855	0.9855	0.9855	0.985	0.985
	11-mer	12-mer	13-mer	14-mer	15-mer	16-mer	17-mer	18-mer	19-mer	20-mer
カップリング	10	11	12	13	14	15	16	17	18	19
Aアミノ酸	0.827	0.81	0.794	0.780	0.770	0.754	0.744	0.727	0.706	0.696
カップリング効率	0.981	0.981	0.981	0.981	0.981	0.981	0.982	0.981	0.981	0.981
Dアミノ酸	0.859	0.846	0.833	0.821	0.808	0.796	0.784	0.772	0.761	0.750
カップリング効率	0.985	0.985	0.985	0.985	0.985	0.985	0.985	0.985	0.985	0.985
Hアミノ酸	0.860	0.847	0.834	0.822	0.809	0.797	0.785	0.773	0.762	0.750
カップリング効率	0.985	0.985	0.985	0.985	0.985	0.985	0.985	0.985	0.985	0.985

【 0 2 5 3 】

実施例5：1～12merペプチドの合成のための収率データ

材料および方法：

水溶性不活性ポリマー（ポリビニルアルコール（PVA）、ポリビニルピロリドン（PVP）、またはポリエチレングリコールなど）はPolysciences Inc.から入手した。EDC（1-エチル-3-(3-ジメチルアミノプロピル)カルボジイミド）およびHonB（n-ヒドロキシ-5-ノルボルネン-2,3-ジカルボキシイミド）はSigma Aldrich Corp.から入手した。DIEA（ジイソプロピルエチルアミン）はSigma Aldrich Corpから入手した。全てのt-boc/Fmoc保護アミノ酸はAAPPTEC/Anaspecから入手した。

【 0 2 5 4 】

脱イオン（DI）水に1：2.5の比で不活性水溶性ポリマー（3重量%のPVPおよび7重量%のPVA）を溶解し、2重量%のアミノ酸濃度に加えて、ポリマーが溶液の約10重量%を占めるようにした。本実施例に使用したアミノ酸は、Boc-Lys-OH、Boc-Leu-OH、Boc-Met-OH、Boc-Thr-OH、Boc-Ser-OH、Boc-Asp-OH、Boc-Gly-OH、Boc-Ile-OH、Boc-Ala-OH、Boc-Arg-OH、Boc-Val-OHであった。

【 0 2 5 5 】

アミノ酸濃度の2倍の試薬としてEDCおよびHonBをそれぞれ4重量%添加した。EDCおよびHonBと同じ濃度で4重量%のDIEAを添加した。

10

20

30

40

50

【0256】

キャッピング溶液を以下のように調製した：

無水酢酸はSigma Aldrich Corp. から入手した。PVPをN-メチルピロリドンに溶解し、溶液全体の2重量%を占めるようにした(1~2重量%も試験した。データは示さず)。次に、無水酢酸を添加して、溶液の25重量%を占めるようにした(20~30重量%も試験した。データは示さず)。

【0257】

フルオレseinカップリング溶液は以下のように調製する：

5,6FAMカルボキシフルオレseinはAnaspecから入手した。5重量%のポリビニルピロリドン(PolySciences)に加えて、0.1M Boc-Gly-OH(AAPPTeC製)、0.05M 5,6FAMおよび0.1M HoNb(Sigma Aldrich)および0.1M EDC(Sigma Aldrich)を水に溶解した。

10

【0258】

誘導体化ウエハ(実施例1参照)に上記レジストを2000rpmでコーティングし、85℃で90秒間バークした。ウエハをNikon S-203スキャナーで露光し、次に75℃で120秒間、ポストバークした。脱イオン水でレジストを剥離した。アミノ酸Boc-Lys-OHを有する第1カップリング溶液を誘導体化基板上にスピンコーティングして、全てが基板とのカップリングに利用できる固体層を形成した。次にウエハを90℃のホットプレート上で2分間バークして残留している溶媒(DI水)を除去し、同時にカップリングさせた。次にストリップモジュール内でカップリングコートにDI水で洗い流した。

20

【0259】

次に、ウエハを2000rpmで30秒間回転させることによってキャッピングモジュール内でこのキャッピング溶液をウエハ上にスピンコーティングした。次にキャップバークモジュール内でウエハを75℃で最大2分間バークし、キャッピング工程を完了させた。残留している溶液をストリップモジュール内にてDI水で洗い流した。

【0260】

配列Lys-Leu-Glu-Arg-Ser-Thr-Val-Met-Ile-Lys-Gly-Asp中の他のアミノ酸について同じ手順に従った。

【0261】

上記ペプチドについて1から12merの間の全てのペプチド長を合成した。所望のペプチド配列を合成後、フルオレseinカップリング溶液を2,000rpmでウエハ上にスピンコーティングしてカップリング色素コート形成した。次にウエハを65℃で2分間バークし、次に水で色素溶液を洗い流した。これでフルオレsein色素のカップリングが完了してシグナルの測定が可能になった。次に蛍光顕微鏡からシグナルを読み取った。

30

【0262】

結果：

図6の画像は1~12merの実験からの蛍光シグナルの読み取りを示し、4行および12列を有する。4行のそれぞれは、同じ配列を表す。列は、各列に1個のアミノ酸が付加されるように合成された配列を含有する。したがって左から右にかけて、各列は以下の配列：

1. Lys
2. Lys-Leu
3. Lys-Leu-Glu
4. Lys-Leu-Glu-Arg
5. Lys-Leu-Glu-Arg-Ser
6. Lys-Leu-Glu-Arg-Ser-Thr
7. Lys-Leu-Glu-Arg-Ser-Thr-Val
8. Lys-Leu-Glu-Arg-Ser-Thr-Val-Met
9. Lys-Leu-Glu-Arg-Ser-Thr-Val-Met-Ile
10. Lys-Leu-Glu-Arg-Ser-Thr-Val-Met-Ile-Lys
11. Lys-Leu-Glu-Arg-Ser-Thr-Val-Met-Ile-Lys-Gly
12. Lys-Leu-Glu-Arg-Ser-Thr-Val-Met-Ile-Lys-Gly-Asp

10

を表す。

【 0 2 6 3 】

カップリング収率は、式 $E=10^{((\log F)/C)}$ [式中、Fは完全長に対する割合に等しく、C =カップリング数=長さ-1である] を用いて計算した。段階的収率を計算するために使用した式は、段階的収率 $= (F_n/F_1)^{1/(n-1)}$ [式中、 F_1 および F_n は、第1段階および第n段階での蛍光スキャナー装置からのフルオレseinカップリング強度の読み取り値を表す] であった。

20

【 0 2 6 4 】

表5にカップリング段階毎の蛍光シグナル強度、収量効率、および全収率を示す。

【 0 2 6 5 】

(表 5)

	1 mer	2 mer	3 mer	4 mer	5 mer	6 mer
ペプチド配列	K	KL	KLE	KLER	KLERS	KLERST
蛍光シグナル強度	54000	53298	52461.2	51522.1	50654	50032
カップリング毎の収率	1	0.987	0.986	0.984	0.984	0.985
全収率	1	0.987	0.972	0.954	0.938	0.927

30

	7 mer	8 mer	9 mer	10 mer	11 mer	12 mer
ペプチド配列	KLERSTV	KLERSTVM	KLERSTVMI	KLERSTVMIK	KLERSTVMIKG	KLERSTVMIKGD
蛍光シグナル強度	49234	48339	47456	46999	46097	45223.3
カップリング毎の収率	0.985	0.9845	0.984	0.985	0.984	0.984
全収率	0.912	0.895	0.879	0.870	0.854	0.837

40

【 0 2 6 6 】

12merペプチド全体にわたり各アミノ酸のカップリング効率はどの場合にも98%よりも大きいと計算され、アミノ酸12個のペプチドの全収率は83.74%と計算された。表5参照。

50

【 0 2 6 7 】

上記工程を12merホモポリマー性ペプチド：

AAAAAAAAAAAA

で繰り返した。このペプチド合成のために使用したカップリング配合物は表2からのものであり、Boc-Ala-OHを含んでいた。カップリング収率は、上記の各合成段階での蛍光強度から決定した。表6にカップリング段階毎の蛍光シグナル強度、収量効率、およびポリAペプチド合成の各段階での全収率を示す。

【 0 2 6 8 】

(表6)

	1 mer	2 mer	3 mer	4 mer	5 mer	6 mer
ペプチド配列	A	AA	AAA	AAAA	AAAAA	AAAAAA
蛍光シグナル強度	61000	60363.4	59558.98	58826	58231	57436.8
カップリング毎の収率	1	0.990	0.988	0.988	0.988	0.988
全収率	1	0.990	0.976	0.964	0.955	0.942

10

	7 mer	8 mer	9 mer	10 mer	11 mer	12 mer
ペプチド配列	AAAAAAA	AAAAAAA	AAAAAAA	AAAAAAA	AAAAAAA	AAAAAAA
蛍光シグナル強度	56705.9	56001.23	55289.1	54576.6	53888.2	53212.3
カップリング毎の収率	0.988	0.988	0.988	0.988	0.988	0.988
全収率	0.930	0.918	0.906	0.895	0.883	0.872

20

【 0 2 6 9 】

実施例4および5に、ペプチド合成段階毎にカップリング効率 > 98% が安定的に維持されるという本発明の主な利点を説明する。カップリング効率が高く安定であるので、各特徴は、意図された完全長ペプチドの割合が比較的大きく、完全長よりも短い混入物の割合が比較的小さい。例えば12merペプチド特徴を構成するペプチド分子の80%超が完全長であり、20merペプチド特徴中の分子の70%が完全長であろう。本発明者らが実施例6において実証するように、これは先行技術の方法からの顕著な進歩である。

30

【 0 2 7 0 】

実施例6：先行技術のアレイ合成との比較

材料および方法：

本発明者らは、Merrifield固相ペプチド合成に基づく標準的な先行技術ペプチドアレイ合成に従った [(R. B. Merrifield (1963). "Solid Phase Peptide Synthesis. I. The Synthesis of a Tetrapeptide". *J. Am. Chem. Soc.* 85 (14) : 2149-2154) Pellois, JP et al, "Individually addressable parallel peptide synthesis on microchips". *Nat Biotechnology* 2002 Sep : 20(9) : 922-6)。本発明者らは、段階毎のカップリング効率を決定した。全てのBoc保護アミノ酸およびHobt (ヒドロキシベンゾトリアゾール) はAAP PTECから入手した。酸化ケイ素を有するウエハは、University Wafersから購入した。ジイソプロピルカルボジミドはCreosalusから入手した。水性99重量%硫酸および水性33重量%過酸化水素はSigma Aldrichから入手する。ピラニア溶液は、終濃度50%の硫酸および50%の過酸化水素の溶液を混合することによって調製した。アミノプロピルトリエトキシシランおよびエタノールはSigma Aldrichから入手する。ジメチルホルムアミド (DMF)、ジクロロメタン (DCM)、無水酢酸、N-メチル-2-ピロリジノン (NMP)、およびアセトンおよびイソプロピルアルコール溶液 (IPA) はVWRから入手した。ポリメチルメタクリ

40

50

レート (PMMA) は Polysciences Inc. から入手し、ビス (4-tert-ブチルフェニル) イオドニウムヘキサフルオロアンチモネート (光酸発生剤 (PAG) はHampford Researchから入手した。イソプロピルチオキサテノン (ITX) はSigma Aldrichから入手した。PGMEA (プロピレングリコールメチルエーテルアセテート) はAlfa Aesarから入手した。ジイソプロピルエチルアミン (DIEA) はAlfa Aesarから入手した。

【0271】

ウエハをピラニア溶液でクリーニングした。これらのウエハをエタノール中0.5%のアミノプロピルトリエトキシシランに15分間浸し、次にエタノールで洗浄した。今回、ウエハを110 °Cの窒素ベークオープン中で30分間キュアする。アミノ酸および活性化剤溶液を以下のように調製した。0.1M Boc-Gly-OH、0.1M DICおよび0.1M HobtをN-メチル-2-ピロリジノンに溶解した。次に容器内でウエハをこの溶液に30分間浸漬して第1層を形成した。次に、容器内で5分間、それぞれ100rpmで振盪することによって、ウエハをDCM / DMF (1 : 1、v/v)、DMF、DCM、およびDMFでそれぞれ順に洗浄した。次に50重量%の無水酢酸DMF溶液をウエハに加えてキャッピングに供した。次にウエハをDMFおよびIPAで洗浄した。

10

【0272】

ヘテロポリマー性配列：

発明者らは、PGMEA (88.5重量%) に溶解した2.5重量%のPMMA、5重量%のPAGおよび5重量%のITXのフォトレジスト溶液を調製した。このレジスト配合物を2000rpmで60秒間スピンコーティングし、次に85 °Cで90秒間、ポストベークした。次にウエハを23 °Cで5分間冷却した。次に深UVスキャナーでウエハ全体にわたり1つのレチクルを用いて40mJ/cm²でこれらのウエハを露光した。次に65 °Cのホットプレート上でウエハを1分間ベークした。次にウエハをアセトンおよびDI水にそれぞれ2分間漬けた。次にそれらを窒素で風乾した。ウエハをDMF中の5%DIEAで10分間洗浄した。

20

【0273】

全てのBoc-アミノ酸はAAPPTECから入手し、0.1M DICおよび0.1M Hobtと混合し、NMP中に溶解した。次にウエハをこの溶液に30分間浸漬し、続いて段階1と同様にDCM / DMFで洗浄した。次に、ウエハを50%無水酢酸 / DMF溶液で30分間キャッピングした。非ホモポリマー性配列を

KLERSTVMIKGD

として合成した。

30

【0274】

カップリング収率試験：

5,6FAMカルボキシフルオレセインはAnaspecから入手した。0.1M Boc-Gly-OH (AAPPTeC製)、0.1M Hobt (Sigma Aldrich) および0.1M DIC (Creosalus) をNMPに溶解した。暗く覆ったこの溶液の中にウエハを1時間浸してカップリング収率を検出した。

【0275】

カップリング収率は、式 $E=10^{((\log F)/C)}$ [式中、Fは完全長の割合に等しく、C=カップリング数=長さ-1である] を用いて計算した。段階的収率を計算するために使用した式は、段階的収率 $= (F_n/F_1)^{1/(n-1)}$ [式中、F₁およびF_nは、第1段階および第n段階での蛍光スキャナー装置からのフルオレセインカップリング強度の読み取り値を表す] であった。

40

【0276】

図7Aに、強度と共にチップの画像を左から右に示し、2つ組 (2系列) で、ペプチド：
'KLERSTVMIKGD'

の1~12種のペプチドの全合成の効率の尺度 (下) およびスポット毎の強度プロファイルのグラフ (上) を提供する。表7に、図7Aからの蛍光シグナル強度の数値、カップリング段階毎の収率効率、および全収率を示す。図8Aに、Vibrantチップおよび上記方法を用いたチップ上でのペプチド：

'KLERSTVMIKGD'

の段階的合成の全収率のプロット (表5における結果) を、チップの標準合成 (表7における結果) に対比して示す。図8Cに、Vibrantチップおよび上記方法を用いたチップ上での

50

ペプチド：

‘KLERSTVMIKGD’

の段階的合成のカップリング効率のプロット（表5における結果）を、チップの標準合成（表7における結果）に対比して示す。結果から分かるように、合成効率は、3アミノ酸長よりも長いペプチドについて本発明者らの方法を用いたときに有意に改善している。

【0277】

（表7）

	1 mer	2 mer	3 mer	4 mer	5 mer	6 mer
ペプチド配列	K	KL	KLE	KLER	KLERS	KLERST
蛍光シグナル強度	58000	57500	57000	48000	40500	26200
カップリング毎の収率	1	0.991	0.991	0.939	0.914	0.853
全収率	1	0.991	0.982	0.828	0.698	0.452

10

	7 mer	8 mer	9 mer	10 mer	11 mer	12 mer
ペプチド配列	KLERSTV V	KLERSTV M	KLERSTVM I	KLERSTVMI K	KLERSTVMIK G	KLERSTVMIKG D
蛍光シグナル強度	19000	14000	12500	12500	10000	10000
カップリング毎の収率	0.830	0.816	0.825	0.843	0.839	0.852
全収率	0.328	0.241	0.216	0.216	0.172	0.172

20

【0278】

ホモポリマー性配列：

本発明者らは、PGMEA（88.5重量％）に溶解した2.5重量％のPMMA、5重量％のPAGおよび5重量％のITXのフォトレジスト溶液を調製した。このレジストを2000rpmで60秒間スピニングし、次に85℃で90秒間、ポストバークした。次にウエハを23℃で5分間冷却した。次に深UVスキャナーで1つのレチクルを用いてウエハ全体にわたり40mJ/cm²でこれらのウエハを露光した。次に、65℃のホットプレート上でウエハを1分間バークした。次にウエハをアセトンおよびDI水にそれぞれ2分間漬けた。次にそれらを窒素で風乾した。次にウエハをDMF中の5%DIEAで10分間洗浄した。

30

【0279】

AAPTECから入手した0.1M Boc-Ala-OHを0.1M DICおよび0.1M Hobtと混合し、NMP中に溶解した。次にウエハをこの溶液に30分間浸し、続いて段階1と同様にDCM/DMFで洗浄した。次にウエハを50％無水酢酸/DMF溶液で30分間カップリングした。

【0280】

アラニンの12層全てについてこれらの段階に従った。

40

【0281】

カップリング収率試験：

5,6FAMカルボキシフルオレセインはAnaspecから入手した。0.1M Boc-Gly-OH（AAPTEC製）、0.1M Hobt（Sigma Aldrich）および0.1M DIC（Creosalus）をNMPに溶解した。暗く覆ったこの溶液の中にウエハを1時間浸してカップリング収率を検出した。

【0282】

カップリング収率は、式 $E=10^{((\log F)/C)}$ [式中、Fは完全長の割合に等しく、C=カップリング数=長さ-1である]を用いて計算した。段階的収率を計算するために使用した式は、段階的収率 $= (F_n/F_1)^{1/(n-1)}$ [式中、F₁およびF_nは、第1段階および第n段階での蛍光

50

スキャナー装置からのフルオレseinカップリング強度の読み取り値を表す]であった。

【0283】

図7Bに、左から右への強度と共にチップの画像を示し、2つ組(2系列)でポリAペプチドの1~12種のペプチドの全合成の効率の尺度およびスポット毎の強度プロファイルを提供する。表8に、図7Bからの蛍光シグナル強度の数値、各カップリング段階についての収量効率、および全収率を示す。図8Bに、Vibrantチップおよび上記方法を用いたチップ上でのポリA合成のプロット(表6における結果)をチップの標準合成(表8における結果)に対比して示す。図8Dに、Vibrantチップおよび上記方法を用いたチップ上でのポリA合成の段階的合成のカップリング効率のプロット(表6における結果)を、チップの標準合成(表8における結果)に対比して示す。結果から分かるように、合成効率は、本発明者らの方法を用いたときに3アミノ酸長よりも長いペプチドについて有意に改善している。

10

【0284】

(表8)

	1 mer	2 mer	3 mer	4 mer	5 mer	6 mer
ペプチド配列	A	AA	AAA	AAAA	AAAAA	AAAAAA
蛍光シグナル強度	62000	61500	61000	57500	35400	30000
カップリング毎の収率	1	0.992	0.992	0.975	0.869	0.864
全収率	1	0.992	0.984	0.927	0.571	0.484

20

	7 mer	8 mer	9 mer	10 mer	11 mer	12 mer
ペプチド配列	AAAAAAA	AAAAAAAA	AAAAAAAAA	AAAAAAAAAA	AAAAAAAAAAA	AAAAAAAAAAAA
蛍光シグナル強度	20000	14000	12500	12500	10000	10000
カップリング毎の収率	0.828	0.808	0.819	0.837	0.833	0.847
全収率	0.323	0.226	0.202	0.202	0.161	0.161

30

【0285】

実施例7: 基板へのアミノ酸のカップリング

本実施例は、2枚の基板(すなわちウエハ)に水性カップリング溶液に溶かした20種のアミノ酸全ておよび読み取り値としてシグナル強度を使用して、マイクロアレイプラットフォームでカップリング段階がどのような性能であるのかの典型的なシグネチャーを提供する。この試験は、性能を釣り合わせるためのウエハ(基板)の各バッチに対する品質管理として実行した。実験毎に、測定されたシグナル強度はカップリング収率との直接関係を与える。

【0286】

誘導体化基板は実施例1に記載のように入手した。本実施例に言及されたアミノ酸の全てのカップリングは、下記のようにカップリングした。1つのバッチで行った全てのウエハに関して同じ段階を繰り返した。これは、ウエハの全バッチ工程の製造を完了した後に品質管理を行う方法である。

40

【0287】

20種の水性カップリング溶液全ては以下のように調製した。脱イオン(DI)水に1:2.5の比で不活性水溶性ポリマー(3重量%のPVPおよび7重量%のPVA)を溶解し、2重量%のアミノ酸濃度に加えて、ポリマーが溶液の約10重量%を占めるようにした。アミノ酸の2倍濃度の試薬として4重量%のEDCおよびHonBをそれぞれ添加した。EDCおよびHonBと同じ濃度で4重量%のDIEAを添加した。この水カップリング溶液を誘導体化基板上にスピッコ

50

ーティングして、全てが基板とのカップリングに利用できる均一な固体層を形成した。次に、ウエハを90°のホットプレート上で2分間ベークして、残留している溶媒（DI水）を除去し、同時にカップリングさせた。次に、ストリップモジュール内でカップリングコートにDI水で洗い流した。

【0288】

5,6fAMカルボキシフルオレセインはAnaspecから入手した。0.1M Boc-Gly-OH（AAPPTeC製）、0.05M 5,6FAMおよび0.1M HoNb（Sigma Aldrich）および0.1M EDC（Sigma Aldrich）は、5重量%のポリビニルピロリドン（PolySciences）と共に水に溶解した。この溶液をフルオレセインカップリング溶液と呼ぶ。この溶液をウエハに2000rpmでスピンコーティングしてカップリング色素コートを形成した。次にウエハを65°Cで2分間ベークし、次に色素溶液を水で洗浄した。これでシグナルを測定するためのフルオレセイン色素のカップリングが完了する。次にシグナルを蛍光顕微鏡から読み取った。

10

【0289】

キャッピング溶液は以下のように調製した：

無水酢酸はSigma Aldrich Corp.から入手した。PVPをNメチルピロリドンに溶解し、全溶液の約1~2%を占めるようにすることで、溶液中の含量は以下ようになった。PVP 1~2重量%、無水酢酸20~30重量%、残りはNメチルピロリドンであった。次に無水酢酸を添加して溶液の約20~30重量%を占めるようにした。ウエハを2000rpmで30秒間回転させることによってキャッピングモジュール内でこのキャッピング溶液をウエハ上にスピンコーティングした。次にキャップベークモジュール内でウエハを75°Cで最大2分間ベークし、キャッピング工程を完了した。残留している溶液をストリップモジュール内にてDI水で洗い流した。

20

【0290】

各アミノ酸のカップリングのために上記手順に従った。よって、20種のアミノ酸全てを使用してアミノ酸12merのペプチド鎖を成長させるために、240段階を用いる。フルオレセインスキャナー（Nikon A1R共焦点スキャナー）からのデータを読み取るためにフルオレセインを上述のようにカップリングさせた。

【0291】

本実施例において、上記手順を用いてマイクロアレイを合成および充填するためにアミノ酸：

30

Ala-Cys-Asp-Glu-Phe-Gly-His-Ile-Lys-Leu-Met-Asn-Pro-Gln-Arg-Ser-Thr-Val-Trp-Tyr

を使用した。図9に各層での各アミノ酸の蛍光シグナル強度を示す。アミノ酸His、Asn、およびTrpは、フルオレセインのクエンチングにより、より低い値を示した。図9のグラフに、これらのアミノ酸の後に上向きになる（ゆえに、各合成段階で高いカップリング収率を示す）曲線を示す。

【0292】

図10に、各被験ウエハ上の各層（合計12層）に成長した20種のアミノ酸全てについての正規化されたシグナル強度を示す。正規化データ=（生の蛍光シグナル強度 / （各層の合計値 / 全層にわたる蛍光シグナル強度の合計の平均））。したがって、フルオレセインクエンチングが原因のHis、Asn、およびTrpを除き、カップリング収率（シグナル強度により測定）は、各アミノ酸および各層にわたり高いままである。

40

【0293】

実施例8：水性光学活性配合物の試験

材料および方法

ポリマーであるポリエチレングリコールモノメチルエーテル、ポリビニルピロリドン、ポリ（2-ジメチルアミノエチルメタクリレート）、ポリ（2-ヒドロキシプロピルメタクリレート）、ポリ4ビニルピリジンはPolySciencesから入手した。

【0294】

光酸発生剤（4メトキシフェニル）フェニルヨードニウムトリフルオロメタンスルホネート、（4メトキシフェニル）ジメチルスルホニウムトリフレート、（2,4-ジヒドロキシフ

50

エニル)ジメチルスルホニウムトリフレートはHamilton Research Inc.から入手した。

【0295】

イソプロピルチオキサントノンおよび乳酸エチルはSigma Aldrichから入手した。

【0296】

光学活性配合物：

水性レジスト-1は、ポリマーであるポリエチレングリコールモノメチルエーテル(2重量%)とポリビニルピロリドン(2重量%)とを水中で混合し、一晚溶解することによって調製した。4メトキシフェニル)フェニルヨードニウムトリフルオロメタンスルホネート(5重量%)をイソプロピルチオキサントノン(5重量%)と共に添加し、一晚溶解した。水性レジスト-2は、ポリマーであるポリ(2-ジメチルアミノエチルメタクリレート)(2.5重量%)を、溶媒である水(90重量%)および乳酸エチル(10重量%)中で混合し、一晚溶解することによって調製した。(4メトキシフェニル)ジメチルスルホニウムトリフレート(5重量%)をイソプロピルチオキサントノンと共に添加し、一晚溶解した。

【0297】

全ての他の水性および非水性レジストは、上記と同じ方法で調製した。ポリマーを対応する溶媒に一晚溶解させ、次に特定量の光酸発生剤および/または光開始剤を添加した。

【0298】

基板は、実施例1に記載したように入手した。次にウエハ表面を誘導体化した。レジストを調製後、レジストを1000rpm~2000rpmの様々な速度で基板上にスピンコーティングして所望の厚さを得た。例えば、水性レジスト1を2000rpmで回転させ厚さ0.2μmを得た。次にウエハをNikon S 203スキャナーで6mJ/cm²~26mJ/cm²の様々な露光エネルギーで露光した。次にウエハを85℃のホットプレート上で2分間ポストバークし、次に水でレジストを剥離した。

【0299】

EDC-1-エチル-3-(3-ジメチルアミノプロピル)カルボジイミド)およびHonB-nヒドロキシ5ノルボルネン2,3ジカルボキシイミドはSigma Aldrich corp.から入手した。DIEA-ジイソプロピルエチルアミンはSigma Aldrich Corp.から入手した。

【0300】

Boc-Gly-OHはAAPPTeC/Anaspecから入手した。不活性水溶性ポリマーであるPVPおよびPVAlは1:2.5の比で脱イオン(DI)水に溶解し、1~2重量%のアミノ酸濃度に加えて、溶液の約10重量%を占めるようにした。Boc-Gly-OHの重量パーセンテージの2倍の試薬としてEDCおよびHonBを添加した。ジイソプロピルエチルアミンをEDCおよびHonBと同じ重量パーセンテージの濃度で添加した。この水性カップリング溶液を基板上にスピンコーティングして、下の基板にカップリングさせるために利用できる均一な固体層を形成した。次にウエハを90℃のホットプレート上で2分間バークして残留している溶媒(DI水)を除去し、同時にカップリングさせた。次に、ストリップモジュール内でカップリングコートを手洗いした。

【0301】

キャッピング溶液は以下のように調製した：

無水酢酸はSigma Aldrich Corp.から入手した。PVPをNメチルピロリドンに溶解し、溶液全体の約1~2重量%を占めるようにした。次に無水酢酸を添加して、溶液の約20~30重量%を占めるようにした。ウエハを2000rpmで30秒間回転させることによってキャッピングモジュール内でこのキャッピング溶液をウエハ上にスピンコーティングした。次にキャップバークモジュール内でウエハを75℃で最大2分間バークし、キャッピング工程を完了させた。残留している溶液をストリップモジュール内にてDI水で洗い流した。

【0302】

5,6fAMカルボキシフルオレセインはAnaspecから入手した。5~10重量%のポリビニルピロリドン(PolySciences)に加えて、0.1M Boc-Gly-OH(AAPPTeC製)、0.05M 5,6FAMおよび0.1M HonB(Sigma Aldrich)および0.1M EDC(Sigma Aldrich)を水に溶解した。この溶液をフルオレセインカップリング溶液と呼ぶ。この溶液を2000rpmでウエハ上にスピン

コーティングしてカップリング色素コートを形成した。次にウエハを65℃で2分間ベーキングし、次に色素溶液を水で洗い流した。これでシグナルを測定するためのフルオレセイン色素のカップリングが完了する。次に蛍光顕微鏡からシグナルを読み取った。全ての実験について、測定したシグナル強度は、カップリング収率との直接的関係を与える。脱保護収率は、基板上的グリシンにカップリングしたフルオレセインの量によって計算することができる。

【0303】

異なるレジストと、水性レジスト-1および水性レジスト-2との比較

水性レジスト-1および水性レジスト-2は、化学増幅型レジストではない。これらのレジストは、骨格にt-bocを有さず、ゆえに化学増幅は起こらない。形成した初期の酸を拡散させて基板に到達させるためにポスト露光ベーキングを行う。ゆえに、フォトリソレジストが薄いほど、光酸の拡散が容易である。

【0304】

露光エネルギーは10~100mJ/cm²の範囲で試験した。図11に示す蛍光シグナル強度は、0~65,000の相対目盛である。

【0305】

したがって、様々なレジストの組み合わせの性能を試験した（（1wt% pmma 2wt% PAG 2wt% ITX、0.5wt% ポリ2ヒドロキシプロピルメタクリレート 1wt% PAG 1wt% ITX、1wt% pmma 2wt% PAG 2wt% ITX、0.5wt% ポリスチレン 1wt% PAG、0.5wt% ポリスチレン 1wt% PAG 1wt% ITX、0.5wt% pmma 0.5wt% ポリスチレン 1wt% PAG、0.25wt% ポリエチルアクリレート 0.5wt% PAG 0.5wt% ITX、0.25wt% ポリスチレン 0.5wt% PAG 0.5wt% ITX）。ポリメチルメタクリレート（pmma）はPolysciences Inc.から入手し、光酸発生剤（PAG）、イソプロピルチオキサントン（ITX）はSigma Aldrichから入手した）。

【0306】

図11に被験レジスト組み合わせ毎に酸が基板に到達する露光エネルギーを示す。見られるように、水性レジスト-1および2のそれぞれは、他の被験レジストよりも低い露光エネルギーで高い蛍光シグナル強度を達成した。水性レジストと非水性レジストとの間のこの差は、様々な非水性レジスト組み合わせに、光酸発生剤およびチオキサントンと組み合わせたポリマーを使用したせいで起こったと考えられる。これらのポリマーは、一般に水に溶解することができず、したがってPgmeaまたはエチルアルコールのような種々の有機溶媒が通常使用される。同様に、これらのレジストの剥離は、一般にアセトンのような有機溶媒の使用を伴い、有機溶媒は、ウエハ基板からこれらのレジストをまだ完全には剥ぎ取らず、残渣を残す。これがカップリング収率に影響する。

【0307】

いくつかの比較用の非水性レジストの性能改善を試みるために、それらをより高い温度95℃および105℃でポストベーキングした。図11に示すように、このことは、さらなる改善を全く示さなかった。

【0308】

図11から分かるように、水性レジスト-1および水性レジスト-2は、初期の酸を産生するために露光エネルギー約10~20mJ/cm²だけを必要とする。その酸は、ポスト露光ベーキング下に拡散して基板に到達する。露光エネルギーは露光時間に正比例するので、必要な露光エネルギーが小さいほど、露光速度は大きい。このことは、スループットを改善することができる。

【0309】

水性レジストの性能に及ぼす厚さの効果：

光学活性配合物：

水性レジスト-1は、ポリマーであるポリエチレングリコールモノメチルエーテル（2重量%）およびポリビニルピロリドン（2重量%）を水に混合し、それを一晩溶解することによって調製した。4メトキシフェニル）フェニルヨードニウムトリフルオロメタンスルホネート（5重量%）をイソプロピルチオキサントン（5重量%）と共に添加し、一晩溶

10

20

30

40

50

解した。水性レジスト-2は、ポリマーであるポリ(2-ジメチルアミノエチルメタクリレート)(2.5重量%)を、水(90重量%)および乳酸エチル(10重量%)の溶媒に混合し、それを一晩溶解することによって調製した。(4メトキシフェニル)ジメチルスルホニウムトリフレート(5重量%)をイソプロピルチオキサントノンと共に添加し、一晩溶解した。水性レジスト-3は、ポリマーであるポリエチレングリコールモノメチルエーテル(2重量%)およびポリビニルピロリドン(2重量%)を、50%の水および50%の乳酸エチルを含む溶媒混合物に溶解することによって調製した。2,4-ジヒドロキシフェニル)ジメチルスルホニウムトリフレート(2.5重量%)および(4メトキシフェニル)ジメチルスルホニウムトリフレート(2.5重量%)をこれに添加し、一晩溶解した。5重量%の水溶性ITXを添加した。水性レジスト-4は、ポリマーであるポリ(2-ジメチルアミノエチルメタクリレート)(2.5重量%)を、50%の水および50%の乳酸エチルを含む溶媒混合物に溶解することによって調製した。これに2,4-ジヒドロキシフェニル)ジメチルスルホニウムトリフレート2.5%および(4メトキシフェニル)ジメチルスルホニウムトリフレート(2.5重量%)を添加し、一晩溶解した。5重量%の水溶性ITXを添加した。水性レジスト-5は、ポリマーであるポリ(2-ヒドロキシプロピルメタクリレート)(2.5重量%)を、50%の水および50%の乳酸エチルを含む溶媒混合物に溶解することによって調製した。2,4-ジヒドロキシフェニル)ジメチルスルホニウムトリフレート(2.5重量%)および(4メトキシフェニル)ジメチルスルホニウムトリフレート(2.5重量%)をこれに添加し、一晩溶解した。5重量%の水溶性ITXを添加した。水性レジスト-6は、ポリマーであるポリ4ビニルピリジン(5重量%)を、50%の水および50%の乳酸エチルを含む溶媒混合物に溶解することによって調製した。2,4-ジヒドロキシフェニル)ジメチルスルホニウムトリフレート(2.5重量%)および(4メトキシフェニル)ジメチルスルホニウムトリフレート(2.5重量%)をこれに添加し、一晩溶解した。5重量%の水溶性ITXを添加した。

10

20

30

40

50

【0310】

図12に、それぞれスピンコートモジュールにて1000rpm~2000rpmで表示の厚さにスピンコーティングした、水性レジスト-1 0.2 μ m、水性レジスト-2 0.15 μ m、水性レジスト-3 0.15 μ m、水性レジスト-4 0.1 μ m、水性レジスト-5 0.15 μ m、水性レジスト-6 0.1 μ mについて、得られたチップの露光エネルギーに対するシグナル-ノイズ比(SNR)を示す。図13に、表示のレジストおよび厚さ毎に、露光エネルギーに対する得られたチップの蛍光シグナルを示す。図12~13から分かるように、厚さの減少の結果として、一般に、酸拡散をもたらすために必要なエネルギーがより低くなる。例えば、厚さ0.15 μ mの水性レジスト2は、0.2 μ mの水性レジスト1よりも低いエネルギーで酸を拡散する。このパターンは、水性レジスト-3から水性レジスト-6にわたり観察された。

【0311】

基板上にピラーが存在すると、フォトレジストのより薄いコーティングが、50nmという薄さであっても可能になる。これは、水性フォトレジストの性能改善に繋がることのできる。

【0312】

実施例9：カルボン酸結合基を有する基板の生産

本実施例に、本発明者らがどのようにポリペプチドの合成/結合のための遊離カルボン酸基を有する多孔質層を構築したかを説明する。デキストランBio Xtra(MW40000)はSigma Aldrichから入手する。ビス-ポリエチレングリコールカルボキシメチルエーテルはSigma Aldrichから入手した。ポリビニルピロリドン1000000はPoly Sciences Inc.から入手した。Oakwood Chemicals Inc.から入手した光酸発生剤である2重量%のジメチル-2,4-ジヒドロキシフェニルスルホニウムトリフレートに加えて、上記3種のポリマーを50重量%乳酸エチル/50重量%水の溶媒組成物に重量比2:2:1で溶解した。この溶液を、シリコン基板上にニッケル1000Aを堆積したウエハにスピンコーティングした。回転速度を3000rpmに制御して厚さ100nmの均一なコーティングを得た。次にウエハを深UVスキャナーNikon S203を用いて250mJ/cm²で露光し、次に65 $^{\circ}$ Cのホットプレート中で90秒間ベークした。次にアセトンおよびイソプロピルアルコールでウエハからコートを剥離し、続いて脱イオン

水でリンスした。基板は、ペプチド合成のために活性化およびタンパク質またはアミノ酸とのカップリングの用意ができた遊離COOH基のマトリックスを有する。平面基板よりも多孔性基板の方が層に沿ったCOOH基の2次元濃度を上げることができる。

【0313】

表面誘導体化ウエハにデキストランをカップリングさせた。10重量%のデキストランに加えて、Pierce Scientificから入手した1-エチル-3-(3-ジメチルアミノプロピル)カルボジイミドおよびPierce Scientificから入手したN-ヒドロキシスクシンイミド(NHS)をそれぞれモル濃度0.2Mおよび0.1Mとなるように脱イオン水に溶解した。このカップリング溶液を速度3000rpmでウエハにスピンコーティングし、65℃で90秒間バークしてデキストラン-COOH基板のカップリングを完了した。

10

【0314】

ビス-ポリエチレングリコールカルボキシメチルエーテルを、表面誘導体化ウエハにカップリングさせた。10重量%のポリエチレングリコール(PEG)に加えて、Pierce Scientificから入手した1-エチル-3-(3-ジメチルアミノプロピル)カルボジイミドおよびPierce Scientificから入手したN-ヒドロキシスクシンイミド(NHS)をそれぞれモル濃度0.2Mおよび0.1Mで脱イオン水に溶解した。このカップリング溶液を速度3000rpmでウエハにスピンコーティングし、65℃で90秒間バークして、PEG-COOH基板のカップリングを完了した。

【0315】

実施例10：重複ペプチドアレイの設計

本実施例において、公知のタンパク質(例えば抗原)を重複ペプチドのセットとしてアレイ上に提示する。対象(本実施例では血清)から入手した試料をチップ上でアッセイして、試料中に存在する抗体によって結合されたペプチドを特定する。抗体結合のパターンを分析して、対象の抗体によって認識されるエピトープを定義し、結合している抗体のクラスを任意で特定することができる。図14を参照されたい。図15に示すように、この代表的な実施例では、タンパク質である グリアジンを、それぞれ12アミノ酸長を有する重複ペプチド配列に分割した。図15に示す重複フレームサイズは2として選択した。本実施例は代表例であるので、 グリアジンタンパク質全体の最初のアミノ酸29個だけを示す。本実施例は、公知の配列を有するソースタンパク質から得られた部分配列を含む、特有の、入れ子になった、重複する複数のペプチド鎖を含むアレイ特徴を代表するものである。

20

30

【0316】

次に、上記重複ペプチド配列をペプチドアレイ用のライブラリーの構築に使用した。

【0317】

実施例11：ペリフィリン(Periphilin)-1部分配列の特定

本実施例は、公知の抗原全体の免疫活性領域を決定し、かつ免疫活性領域(1種または複数)を使用して所与の疾患に病的に關係する抗原部分配列に非常に特異的なペプチドセットを作り出し、それによって公知の抗原全体を所与のアレイ上に提示するために必要なペプチド配列の数を減少させるための方法を説明する。

【0318】

上述の実施例に記載した材料および方法を用いて生産されたアレイで免疫学的結合アッセイを行った。アレイには、図17に示す重複ペプチド配列が含まれた。アッセイを実行するために使用した試料には、臨床的に証明されたセリアック陽性試料が含まれた。

40

【0319】

ペリフィリン-1の免疫活性領域を決定した。図17に示すように、12アミノ酸長のペプチド配列に分割されたペリフィリン-1配列を包含するマイクロアレイ基板を示す。スキャンされたイムノアッセイ結合データは、実質的なレベルの標識抗体が結合した部分配列(1種または複数)および実質的なレベルの抗体が結合していない部分配列(1種または複数)を示す。「実質的なレベル」とは、バックグラウンドを顕著に上回るシグナルを伴う結合を表す。バックグラウンドノイズの決定、バックグラウンド除去、およびバックグラウンドノイズを超えるシグナルの特定は、日常的であり、マイクロアレイ結合の技術分野の

50

通常の技術レベルの範囲内に十分に入る。本実施例において、平均バックグラウンドシグナル強度を400と推定し、シグナルがバックグラウンドの50倍を超えた場合にシグナルが有意であると判定した。ペリフィリン-1タンパク質の配列の全長が重複ペプチド（部分配列）として繋がるので、抗体結合のための主要な部分配列を、PQQPEQII、すなわちアレイアドレス6,eから6,gにかけて見られる配列に共通の連続部分配列として特定した。図17を参照されたい。

【0320】

実施例12：セリアック障害に関連するエピトープ配列および抗原配列を特定する方法
セリアック関連免疫優性ペプチド配列を決定する

本実施例において、本発明者らは、免疫調節分子と相互作用し、セリアック障害に関連するペプチド配列のセット（例えばエピトープ）を決定した。このペプチドセットを、セリアック試料を用いた2ラウンドのスクリーニング後に決定した。第1ラウンドのスクリーニングは、セリアック関連タンパク質からタイル状に並べたペプチド部分配列を含むペプチドアレイを産生することによって行った。本発明者らは、図15に示しかつ実施例10に説明した概略図により、全てのグリアジン、セカリン、ホルデンおよびサビナ（savina）を含めた関連プロラミンをタイル状に並べ、各重複ペプチド配列が最大で12アミノ酸長を有するようにした。グルタミン残基が脱アミド化されてグルタミン酸残基を形成する場合、タイル状に並べた配列はまた、グルタミンが可能な繰り返し毎にグルタミン酸によって置換されて存在する配列を模倣するように合成した。例えば、配列：

“AAIQTFQNTYQV”

はまた、グルタミンが可能な繰り返し毎にグルタミン酸によって置換された配列、すなわち：

“AAIETFQNTYQV,” “AAIQTFENTYQV,” “AAIQTFQNTYEV,” “AAIETFENTYQV,”

“AAIQTFENTYEV,” “AAIETFQNTYEV,” および “AAIETFENTYEV ”

としても存在した。 グリアジンペプチドフラグメントの脱アミド化（例えばグルタミン酸によるグルタミンの置換）の一例を図16に示す。

【0321】

セリアックの試料はARUP Laboratoriesから入手した。この試料セットは、20個のセリアック陽性試料および40個のセリアック陰性試料を含んでいた。

【0322】

図3に示すように、本発明者らのペプチドアレイは、セリアック障害に関連する免疫関連分子に結合する3種類のペプチド、すなわちTペプチド、Bペプチド、およびCペプチドを特定した。Tペプチドは、未熟抗原提示細胞により、または調節性T細胞を刺激することによってアネルギーを誘導するペプチドである。Bペプチドは、疾患の重症度を診断および特定するために使用される。Cペプチドは炎症結合ペプチドであって、病状および重症度を判定するために有用である。Cペプチドはまた、疾患の診断感度を増大させる。それぞれを特定するために使用した方法を、下にさらに詳細に説明する。

【0323】

ヒト白血球抗原（HLA）アッセイ（Tペプチド）

試料毎に以下のHLAアッセイからTペプチドを特定した。

【0324】

上記のように、全てのグリアジン、セカリン、ホルデンおよびサビナを含めた関連プロラミンのペプチドフラグメント配列を含むペプチドアレイを、実施例1~7の方法により製造したアレイの表面に合成した。システイン残基間に存在するジスルフィド結合を除去するために還元反応を行った。システイン結合に基づく環状ペプチドを伴うエピトープが必要とされる場合には、この還元反応を行わなかった。ジチオスレイトールはPBS-Tween20（すなわちPBST）20mLあたり0.1gの濃度で調製した。ペプチドマイクロアレイ（本明細書においてペプチドチップと呼ぶ）をDTT溶液に浸漬し、圧力40Paの窒素雰囲気中に室温で1時間置いた。ペプチドチップをPBSTに浸漬して5分間回転させることによって洗浄した

。この手順を3回繰り返す。次にペプチドチップをメタノール中に5分間浸漬しながら回転させることによって洗浄した。次にチップをPBSTバッファーに浸漬しながら100rpmで5分間回転させることによってさらに洗浄した。

【0325】

ペプチドチップ上で合成された非常に反応性のペプチドフラグメントは、SuperBlockバッファーと共に5%ウシ血清アルブミンを含むリン酸緩衝食塩水にチップを浸漬し、37で1時間、50rpmで振盪することによってブロッキングした。次に、ペプチドチップをセリアック陽性血清と共にインキュベートし、次に血清中に存在するHLA分子と結合しているペプチドを、Bio-Serveから入手した、セリアック陽性血清試料由来のHLAに対して結合特異性を有するモノクローナル抗体を使用して特定した。0.2%ウシ血清アルブミンを含有するPBS中にセリアック陽性血清試料を濃度1 μ g/mlになるように希釈した。希釈されたセリアック陽性血清試料中にペプチドチップを浸漬し、振盪せずに37で24時間インキュベートした。次にTween-20を有するPBS(すなわちPBST)にペプチドチップを浸漬しながら100rpmで5分間振盪することによってペプチドチップを洗浄した。この手順を3回繰り返した。

10

【0326】

次に、ペプチドアレイを分析して、HLAに特異的な標識モノクローナル抗体(Abcamから入手されたモノクローナル抗体)を使用してHLA/アレイペプチド複合体を検出した。HLAに特異的な標識モノクローナル抗体をPBST溶液に1 μ g/mlから5 μ g/mLの間になるように希釈した。抗体溶液をチップと共に37で1時間インキュベートして、形成したHLAモノクローナル抗体/アレイペプチド複合体を検出した。その後、チップをPBSTに浸漬しかつ100rpmで5分間回転させることによって洗浄した。この手順を3回繰り返した。チップを脱イオン水に浸漬しかつ100rpmで5分間回転させることによって洗浄した。この手順を3回繰り返した。次にペプチドアレイを分析してHLAモノクローナル抗体/アレイペプチド複合体を検出した。

20

【0327】

抗体アッセイ(Bペプチド)

Bペプチドを使用して疾患を診断し、その重症度を特定した。Bペプチドを試料毎に以下の抗体アッセイから特定した。

【0328】

Bペプチドを特定するための抗体結合アッセイは、表9に提供する材料を使用して以下のように行った。

30

【0329】

アレイ表面に合成したペプチドフラグメント配列を含むペプチドアレイは、上記方法により作製した。上記のようにグルタミンがグルタミン酸によって置換された配列を含めた、 α -グリアジンからの全ての12merの配列を試験するためにペプチドアレイを開発した。(例えば図15および16参照)。システイン残基間に存在するジスルフィド結合を除去するために還元反応を行った。システイン結合に基づく環状ペプチドを伴うエピトープが必要とされる場合には、この反応を行わなかった。ジチオスレイトールはPBS-Tween(PBST)20mLあたり0.1gの濃度で調製した。ペプチドマイクロアレイ(本明細書ではペプチドチップと呼ぶ)をDTT溶液に浸漬し、圧力40Paの窒素雰囲気中に室温で1時間置いた。ペプチドチップをPBSTに浸漬して5分間回転させることによって洗浄した。この手順を3回繰り返した。次にペプチドチップをメタノールに5分間浸漬しながら回転させることによって洗浄した。次にチップをTBSバッファーに浸漬しながら100rpmで5分間回転させることによってさらに洗浄した。

40

【0330】

非常に反応性のペプチドフラグメントは、SuperBlockバッファーと共に5%ウシ血清アルブミンを含むリン酸緩衝食塩水にチップを浸漬し、37で1時間、50rpmで振盪することによってブロッキングした。

【0331】

50

次に、チップをセリアック陽性血清と共にインキュベートした。試料の希釈は被験試料に応じて様々であった。普通は血清を1:100希釈したが、当業者に公知のように、これは抗体の濃度に応じて変動し得る。PBSTに溶かした1%BSAに血清を希釈した。希釈された試料にチップを浸漬し、振盪せずに37℃で1時間インキュベートした。

【0332】

次に、チップを浸漬しかつ100rpmで5分間振盪することによってPBSTで洗浄した。この手順を3回繰り返した。

【0333】

一次抗体を検出するために二次抗体を使用した。一次抗体には、個体/対象からの試料中に存在するIgG、IgA、IgM、IgD、IgE型およびそれらの亜型の抗体が含まれる。二次抗体をPBSTに1:1000希釈し、ペプチドチップと共に暗条件で37℃で1時間インキュベートした。その後、チップをPBSTに浸漬しかつ100rpmで5分間回転することによって洗浄した。この手順を3回繰り返した。チップを脱イオン水に浸漬しかつ100rpmで5分間回転することによって洗浄した。この手順を3回繰り返した。

10

【0334】

次にペプチドアレイを分析して、抗体/ペプチド複合体を検出した。

【0335】

(表9) ペプチドアレイスクリーニングアッセイに使用した材料

No.	化学物質	購入先	カタログ番号
1	Superblockブロッキングバッファー	VWR	PI37515
2	TBS バッファー	VWR	97064-338
3	tween 20 添加PBS (PBST)	VWR	95059-258
4	DTT	SIGMA ALDRICH	D9779-10G
5	10% BSA	VWR	37525, 82022-636
抗体			
No.	名称	購入先	カタログ番号
1	Alexa Fluor 488 ヤギ XMO IgG	Lifetech	A11001
2	Alexa Fluor 488 ヤギ XHU IgG	Lifetech	A11013
3	Alexa Fluor 647 ヤギ XHU IgA	Jackson Immuno Research	109-606-011
モノクローナル抗体			
No.	名称	購入先	カタログ番号
1	抗 α チューブリンAALEKD	ABCAM	AB7291
2	抗IL2 KPLEEVENL	ABCAM	AB35977
3	抗 HA YPYDVEPDYA	ABCAM	AB130275
4	RHSV	ABCAM	AB26
5	SPDDIEQWFT	ABCAM	AB28
6	LKWLDSFTEQ	ABCAM	AB1101

20

30

40

【0336】

本実施例において前述した α -グリアジンペプチドアレイに結合性の抗体についてセリアック陽性試料をアッセイした。セリアック陽性試料および対照は、Bio-ServeおよびBioReclamationを含めた様々な供給元から入手した。

【0337】

12mer配列の、セリアック抗体に対する陰性結合性、弱陽性配列、および強陽性配列についての閾値を以下のように定めた。

< 10,000=陰性

10,000 ~ 20,000=弱陽性

> 20,000=強陽性

50

【0338】

情報価値の高いペプチドを特定するためのバイオインフォマティクス方法

セリアック陽性試料に対する弱陽性または強陽性結合シグナルを産生している12mer配列のセットをコンパイルした（例えば参照により本明細書に組み入れられる米国仮出願第61/761,347号の付録Aの表Aを参照されたい）。配列解析を行うようにプログラムされたコンピュータを使用して、このセットの12mer配列内に存在する部分配列を、最小3アミノ酸長、最大11アミノ酸長を有する一連のスライディングウィンドウを使用して決定した。このように部分配列のリストを作製し、コンピューターメモリーに記憶させた。次に、12mer配列のセットを構成する各12mer配列内の各部分配列の出現についてチェックするソフトウェアを使用して、12mer配列のセットにおける各部分配列の出現数を決定した。出現数を表にまとめ、最も頻度の高い部分配列9種を特定した。本発明者らは、これらの部分配列が、セリアック試料を特異的に特定するために使用することができる合成ペプチドを産生するために有用であろう、情報価値の高い配列を表す見込みがあると仮定した。追加的な方法の詳細については、例えば実施例11および図17を参照されたい）。

10

【0339】

セリアック陽性試料を使用したIgA結合研究から得られた部分配列の結果を表にまとめたものは、例えば、参照により本明細書に組み入れられる米国仮出願第61/761,347号の付録Aの表Bに提供されている。IgG抗体に対する結合親和性を追加的に検出するためにマルチプレックスアッセイを用いた。セリアック陽性試料を使用したIgG結合研究から得られた部分配列の結果を表にまとめたものは、例えば、参照により本明細書に組み入れられる米国仮出願第61/761,347号の付録Aの表Cに提供されている。

20

【0340】

抗体における多くの多様性は、疾患の重症度の一つの特徴であると決定された。セリアック陽性対象間で抗体応答を刺激する主要な免疫優性部分配列（例えばエピトープ）は、ペプチド配列「QPEQPF」であると見出された。しかし、全てのセリアック陽性対象がこの6merエピトープ配列に顕著な結合を示したわけではなかった。セリアック病を有する患者の間で垂型の多様性決定に重要な役割を果たす他のアミノ酸部分配列を特定した。

【0341】

第1列に挙げたN末端ペプチドおよび第1行に挙げたC末端ペプチドを用いて、最高のスコアを有する9種の3mer配列を、可能な2種の3mer配列の繰り返しの形に組み合わせることで81種の6mer配列を形成した（図18および19）。この6mer配列のセットを使用して、本来の脱アミド化配列よりも強力な第2セットの配列を形成し、上記と同じ手順を用いてプロットした。配列QPE-QPFはセリアック陽性血清試料に対して試料結合ヒット91.78%を産生することが見出された（図18の行%QPE、列QPF参照）。ペプチドに結合性のセリアック陽性試料由来IgAについての結果を図18に、ペプチドに結合性のセリアック陽性血清試料由来IgGについての結果を図19に示す。これらのペプチドは、セリアック陰性対照によって、または下記のように他の自己免疫疾患からの陽性試料から認識されないことが示された。

30

【0342】

これらの配列を他の疾患、すなわちBio-Serveからの関節リウマチの試料40個、Bioreclamationからのクローン病の試料20個、Bio-Serveからの潰瘍性大腸炎の試料20個、Bio-Serveからの多発性硬化症の試料20個、Bio-Serveからの胃不全麻痺の試料20個およびBio-Serveからの全身性ループスの試料20個と比較した。これらの試料のどれも、図18および19に示すセリアック配列に対する抗体を有さなかった。

40

【0343】

特異的な薬物または治療剤に対する抗体は、このプラットフォームを使用して捕捉することができ、ゆえに副作用を検出することができる。

【0344】

サイトカイン炎症アッセイ（Cペプチド）：

炎症結合ペプチド（例えばサイトカイン、TNF）は、病状および重症度の判定に極めて有用であるが、また疾患の診断感度も増大させる。Cペプチドの別の重要な局面は、投薬

50

への応答を炎症応答について追跡することができることである。これは、Bペプチドと共に難治性セリアック病の特定を助ける。Cペプチドは、抗炎症剤として作用し得るモノクローナル剤の設計に使用することができる。Cペプチドを、ペプチドチップで行われた以下の炎症アッセイから特定した。

【0345】

セリアック試料からの血清を、上記ペプチドチップを使用して炎症の存在についてスクリーニングした。上記方法により、ペプチドアレイの表面で合成されたペプチドフラグメント配列を含むペプチドアレイを作製した。システイン残基の間に存在するジスルフィド結合を除去するために還元反応を行った。システイン結合に基づく環状ペプチドを伴うエピトープが必要とされる場合には、この反応を行わなかった。ジチオスレイトールはPBS-Tween (PBST) 20mLあたり0.1gの濃度に調製した。ペプチドマイクロアレイ（本明細書においてペプチドチップと呼ぶ）をDTT溶液に浸漬し、圧力40Paの窒素雰囲気中に室温で1時間置いた。ペプチドチップをPBSTに浸漬して5分間回転させることによって洗浄した。この手順を3回繰り返した。次にペプチドチップをメタノールに5分間浸漬しながら回転させることによって洗浄した。次にTBSバッファーに浸漬しながら100rpmで5分間回転させることによってチップをさらに洗浄した。

10

【0346】

ペプチドチップ上で合成された非常に反応性のペプチドフラグメントは、SuperBlockバッファーと共に5%ウシ血清アルブミンを含むリン酸緩衝食塩水にチップを浸漬し、37で1時間、50rpmで振盪することによってブロッキングした。次にPBSで1:100希釈した血清と共にペプチドチップをインキュベートした。希釈した試料にペプチドチップを浸漬し、37で24時間、振盪せずにインキュベートした。

20

【0347】

次に、ペプチドチップをPBSTに浸漬しながら100rpmで5分間振盪することによって洗浄した。この手順を3回繰り返した。

【0348】

標識モノクローナル抗体を使用してTNFの結合を検出した。モノクローナル抗体の希釈は、1µg/mL~5µg/mLであり得る。抗体溶液をチップと共に37で1時間インキュベートして、形成したTNF/ペプチド複合体を検出した。その後チップをPBSTに浸漬しかつ100rpmで5分間回転させることによって洗浄した。この手順を3回繰り返した。チップを脱イオン水に浸漬しかつ100rpmで5分間回転させることによって洗浄した。この手順を3回繰り返した。

30

【0349】

次にペプチドアレイを分析してTNF/ペプチド複合体を検出した。血清はヒトまたは任意の動物由来であり得る。

【0350】

セリアック関連感染症アッセイ

本実施例は、セリアック病患者に関係する感染症を判定する方法を提供する。細菌、ウイルス、真菌、寄生虫からの抗原ペプチドを12merペプチド配列としてプラットフォーム上にタイル状に並べ、上に説明したように抗体アッセイを行う。表E(付録A)は、グルテンペプチドの分子擬態を提供できるであろうペプチドのリストを提供し、それに対する抗体はセリアック障害を有する患者に共通である。上記「Bペプチド」アッセイに記載したような抗体アッセイを、表Eからのペプチドを有するペプチドチップで行った。セリアック病を有する患者における抗体と結合するエピトープ部分配列を、このアッセイの結果から決定する。

40

【0351】

実施例13：ペプチドを使用してセリアック障害を有する患者を診断する方法

アレイ

単一アッセイを用いたセリアック病の検出および亜型診断：

本態様は、上述の抗体アッセイおよびサイトカインアッセイを、上記アッセイで特定さ

50

れたBペプチドとCペプチドとの両方を含む単一アッセイとして行うことができるアッセイプロトコルを提供する。このアッセイプロトコルは血清の使用量を減少させ、かつ診断の感度を増大させる。

【0352】

方法1~7によりペプチドアレイ表面に合成されたBペプチドフラグメント配列およびCペプチドフラグメント配列（例えばエピトープ）を含むペプチドアレイを提供する。システイン残基間に存在するジスルフィド結合を除去するために還元反応を行う。システイン結合に基づく環状ペプチドを伴うエピトープが必要とされる場合には、この反応を行わない。ジチオスレイトールはPBS-Tween20 (PBST) 20mLあたり0.1gの濃度で調製する。ペプチドマイクロアレイ（本明細書においてペプチドチップと呼ぶ）をDTT溶液に浸漬し、圧力40Paの窒素雰囲気中に室温で1時間置く。ペプチドチップをPBSTに浸漬して5分間回転させることによって洗浄する。この手順を3回繰り返す。次にペプチドチップをメタノールに5分間浸漬しながら回転させることによって洗浄する。次にチップをTBSバッファに浸漬しながら100rpmで5分間回転させることによってさらに洗浄する。

10

【0353】

ペプチドチップ上で合成された非常に反応性のペプチドフラグメントは、SuperBlockバッファと共にリン酸緩衝食塩水中の5%ウシ血清アルブミンにチップを浸漬し、37℃で1時間、50rpmで振盪することによってブロッキングする。次にペプチドチップをPBSで1:100希釈した血清と共にインキュベートする。ペプチドチップを希釈された試料中に浸漬し、37℃で24時間、振盪せずにインキュベートする。

20

【0354】

次にペプチドチップをPBSTに浸漬しながら100rpmで5分間振盪することによって洗浄する。この手順を3回繰り返す。

【0355】

一次抗体を検出するために二次抗体を使用する。一次抗体には、個体/対象からの試料中に存在するIgG、IgA、IgM、IgD、IgE型およびそれらの亜型の抗体が含まれる。二次抗体をPBSTに1:1000希釈し、ペプチドチップと共に暗条件にて37℃で1時間インキュベートする。その後、チップをPBSTに浸漬し、100rpmで5分間回転することによって洗浄する。この手順を3回繰り返す。チップを脱イオン水に浸漬し、100rpmで5分間回転することによって洗浄する。この手順を3回繰り返す。

30

【0356】

次にペプチドアレイを分析して、抗体/ペプチド複合体を検出する。血清は、ヒトまたは任意の動物由来であり得る。

【0357】

実施例14：セリアック障害を有する患者を処置する方法

上で発見されたTペプチドの治療剤としての使用を試験するためにマウスモデルを構築する。特定されたTペプチドを混合してカクテルにし、トランスジェニックマウスに投与する。上記と同じペプチドアレイプラットフォームを使用してサイトカインプロファイルおよびペプチドに対する応答を決定する。IFN、IL-10およびTGF-β応答は、ペプチドカクテルを投与後に測定する。抗炎症性のIL-10は、T細胞トレランスの誘導に調節性T細胞が存在することを示唆する。IFNレベルの減少は、免疫抑制応答を示唆する。したがって、プラットフォームを使用して高特異性免疫抑制ペプチドカクテルを特定する。

40

【0358】

実施例15：ペプチドアレイを産生するためのリソセル (Lithocell) 工程

ペプチドアレイを産生するために、本発明者らは、リソグラフ深紫外線ツールと組み合わせたコーター/現像モジュールに基づく半導体製造のバッチ処理を用いたが、それにより工程を完全に自動化でき、したがってスループットを増加させることができた。いくつかの低いピークを示す文献記載の方法に比べて、このペプチド合成法から得られた質量分析データは、単一の鋭いピークを示す。

【0359】

50

PCT出願から、図2A～2Gは製造工程を表す。これらの製造工程の全てを、リソセルと生化学セルとの組み合わせで行った。システムを以下のように2個または3個のモジュールに分離した。

- ・ 独立型 - 露光ツール
- ・ 独立型 - フォトレジストコートモジュール
- ・ 独立型 - 生化学追跡モジュール

【0360】

上記3種の任意の組み合わせを使用して、バッチ処理またはシーケンシャルモード処理を用いたときのスループットを増大させた。

【0361】

この装置は、全自動マイクロアレイ合成ツール中で生体ポリマーまたは生体分子を合成する方法を提供し、その方法により、1回のカップリング反応を行うサイクル時間が10分未満に短縮した。図2記載のような段階の全サイクルを、生化学モジュール工程と脱保護モジュール工程とに分割した(図20)。生化学モジュール工程は、カップリング、カップリングベーク、カップリング剥離、キャッピング、キャッピングベークおよびキャッピング剥離工程を伴った。脱保護モジュール工程は、フォトレジストコーティング、レジストプリベーク、露光、ポスト露光ベークおよび光レジスト剥離を含んでいた。生化学モジュール工程にかかる時間は約5分であり、脱保護モジュール工程にかかる時間も5分であった。したがって、シーケンス内の1段階を完了するための全時間は、10分未満であった。

【0362】

本発明の態様は、1cm²あたり100万種の独特なペプチドのクラスターを、1cm²あたり数十億種を超える独特なペプチドに合成するマイクロアレイを使用してペプチドアレイを合成する方法を含み、20種のアミノ酸構成ブロックを有する20K種を超えるマイクロアレイが、

- a. 20merペプチドマイクロアレイについては合計400回のアミノ酸カップリング段階を行う1日24時間の合成で5日未満、
- b. 40merペプチドマイクロアレイについては合計800回のアミノ酸カップリング段階を行う1日24時間の合成で10日未満、
- c. 60merペプチドマイクロアレイについては合計1200回のアミノ酸カップリング段階を行う1日24時間の合成で15日未満

で生産された。

【0363】

図21および22に示すように、ウエハを冷却プレート中で冷却し、次にフォトレジストをコーティングした。

【0364】

図23、24および25に示すように、コーティングされたウエハをベークし、冷却し、次にインラインで深紫外露光ツールに移動させた。(これは図2Aおよび2Bに示した工程フローにも示す)。

【0365】

図26、27および28に示すように、ウエハをホットプレート中でベークして基板への酸拡散を高める。発生した酸が加熱で増加しないので、これは、化学的増幅段階として作用しない。ここでウエハを冷却し、DI水でリンスしフォトレジストを剥離した。(これは図2Cに示した工程フローにも示す)。

【0366】

図29および30に示すように、Nowpak容器中に保存した20種のアミノ酸カップリング溶液の1つを以下の図面に従って分注した。

【0367】

ウエハ1枚あたりAA1～AA20が8mlと仮定して、25枚のウエハのロットを準備するために以下の段階に従った。

【0368】

10

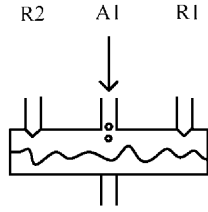
20

30

40

50

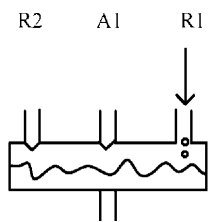
段階1：R1は、EDCおよびHonBのそれぞれについて4重量%となるようにDI水に溶解した試薬1を保管していた。R2は、試薬2であるDIEAを保管していた。A1~A20は、天然アミノ酸溶液のそれぞれを保管していた。それは、濃度2重量%のアミノ酸以外に、不活性水溶性ポリマー（3重量%のPVPおよび7重量%のPVA）を1：2.5の比で脱イオン（DI）水に溶解して、溶液の約10重量%を占めるようにした予備混合溶液を含有した。本実施例では、AA1リザーバーに $25 \times 8 = 200\text{ml}$ のAA1を充填した。



10

【0369】

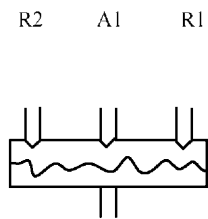
段階2：試薬1を $0.4 \times 20 = 8\text{ml}$ 添加した（A1 10mlあたり0.4ml）。



20

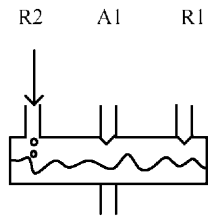
【0370】

段階3：リザーバーを室温から60 に加熱し、 t_0 に開始して10分間維持した。



【0371】

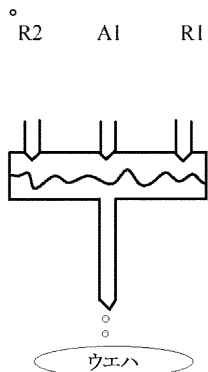
段階4：加熱を止め、直ちに試薬2（ $0.4 \times 20 = 8\text{mL}$ ）を添加した（ t_{10} 分時点）。



30

【0372】

段階5： T_{15} （試薬2添加の5分後であり t_0 の15分後）に混合物を第1ウエハ上に分注した。

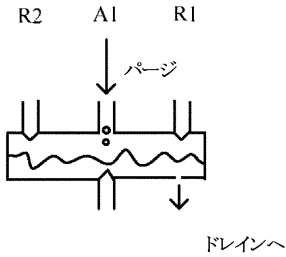


40

【0373】

50

段階6：25個のウエハ全て行った後に、リザーバーをA1でパージした。



【0374】

この段階的進行によって1個のアミノ酸カップリングのための工程が完了する。

10

【0375】

図31~33に示すように、次にウエハをベークし、冷却し、DI水で洗浄した。AA2について異なるフォトマスクを用いてサイクル全体を繰り返し、全ペプチドリザーバーにわたり継続してペプチドアレイの全ライブラリーを完了した。

【0376】

実施例16：ピラー基板の調製

シリコンウエハは、University Wafersから入手した。図34Aに示すように、金属をウエハ上に堆積させた。この金属は、クロム、チタン、またはアルミニウムより選択した。金属はスパッタ成膜と呼ばれる工程により堆積させた。スパッタ成膜は、スパッタリングによって薄膜を堆積させる物理的蒸着（PVD）法であって、これは供給源である「ターゲット」から物質を射出し、次にそれがウエハ上に堆積する方法である。堆積した金属の厚さは、基板上面で少なくとも500 であることを確保した。

20

【0377】

図34Bに示すように、二酸化ケイ素をウエハ上に堆積させた。スパッタ成膜と呼ばれる工程によりこの酸化物を堆積させた。スパッタ成膜は、スパッタリングによって薄膜を堆積させる物理化学的蒸着（PECVD）法であって、これは供給源である「ターゲット」から物質を射出し、次にそれがウエハ上に堆積する方法である。酸化物堆積の厚さは、基板上面で少なくとも500 であることを確保した。

【0378】

図34Cに示すように、基板の調製の第1段階は、光学活性配合物（例えばフォトレジスト）と表面との間の良好な接着を促進するために出発ウエハをプライミングすることであった。酸化、酸化物の剥離、およびイオンクリーンを含めたウエハのクリーニングも行った。（DI）水のリンスも用いて、ウエハ表面の汚染物を除去した。ウエハの製作では、シラン堆積を用いて非有機基板（ウエハ）への有機化合物（フォトレジスト）の化学的接着を促進した。シランは、フォトレジストとウエハ表面との両方に結合する性質を有する一種の「架橋」として作用する。典型的には、ヘキサメチルジシラザン（HMDS）を使用した。HMDSは、有機ケイ素化合物であり、それをスプレーモジュール内にて気相中で、または現像モジュール内にてパドル-回転により液相中で、加熱された基板に適用した。これにベーク段階が続いた。パドル-回転法において、HMDSをウエハ上に特定時間パドル処理し、次に温度110 ~ 130 で1~2分間回転およびベークした。スプレーモジュール内で、HMDSの蒸気を加熱されたウエハ基板に200 ~ 220 で30秒~50秒間適用した。

30

40

【0379】

図34Cに示すように、ウエハをプライミングした後に、フォトレジストコーターモジュール内で深紫外線（DUV）フォトレジストをウエハにコーティングした。本発明者らのDUVレジストは、光酸発生剤と共に、溶解度変化を与えるポリヒドロキシスチレン系ポリマーを含んでいた。さらに、DUVレジストは光増感剤を含んでいた。ポリマー中のマトリックスは、保護基、例えば末端基に結合したtbocを含んでいた。

【0380】

フォトレジストコートモジュール内でウエハ上にDUVレジストをスピンコーティングした。このモジュールは、カップ内部に保持されたバキュームチャックを含んでいた。ロボ

50

ットアームによってウエハをチャック上に機械的に配置し、次に製造業者により特定された必要速度で回転させて最適な厚さを得た。

【0381】

図34Cに示すように、ウエハを予備加熱モジュール内で予備加熱した。予備加熱モジュールは、製造業者によって特定された対応するDUVレジストにとって必要な温度に設定することができるホットプレートを内蔵していた。ウエハのバッチを加熱する場合、本発明者らは、加熱用にマイクロ波を使用した。

【0382】

図34Dに示すように、パターン化されたフォトマスクを通して深紫外線露光ツールでウエハを露光した。

【0383】

図34Eに示すように、ポスト露光バークモジュール内でウエハを加熱した。このポスト露光は、化学増幅に繋がった。レジストの製造業者は、対応する製品についての典型的なポスト露光バーク温度および時間を提供していた。DUVフォトレジストをコーティングしたウエハを、レチクルを通して248nm光源に露光した場合、最初の光酸または光塩基が生じた。露光したレジストの部分が現像液に可溶性になることによって、0.25 μ m寸法のパターンニングが可能になった。ポスト露光バークモジュールは、製造業者によって特定された必要温度に設定したホットプレートを含んでいた。このモジュールは3本の真空ピンを含み、その上にウエハがロボットアームによって配置された。

【0384】

図34Eに示すように、現像モジュール内でウエハを現像した。現像モジュールは、ウエハを保持するパキュームチャックおよびウエハ上に現像溶液を分注する加圧ノズルを含んでいた。分注モードは、パドル-回転モードまたは回転-リンスモードのいずれかであった。パドル-回転モードの際に、ウエハはチャック上に約30秒~1分間静止したままであり、そのときに現像溶液を分注した。これで現像溶液がウエハ上部にパドル処理された。1分後、回転させて現像溶液を除去した。回転-リンスモードの際に、ウエハが回転している間に現像溶液を分注した。

【0385】

図34Fに示すように、現像された領域の酸化物をウェットエッチングまたはドライエッチング工程によってエッチング除去した。エッチングは、シリコン基板から、または基板表面の薄膜から物質が除去される工程である。マスク層を使用してウエハ表面の特定領域を保護する場合、エッチングの目的は、マスクによって覆われていない物質を正確に除去することである。通常、エッチングはドライエッチングとウェットエッチングとの2種類に分類される。ウェットエッチングは、物質をエッチングするために液体化学物質、主として酸を使用し、一方でドライエッチングは物質をエッチングするために励起状態の気体を使用する。これらの工程は、例えば500 のエッチング深度を達成するために実行された。

【0386】

図34Gに示すように、ウエハを酸化剤溶液に一晩沈め、次にピラニア溶液中に典型的には1時間浸した。使用したピラニア溶液は、硫酸と過酸化水素との1:1混合物であった。この溶液を使用して、全ての有機残留物を基板からクリーニングした。この混合物は強酸化剤であるので、大部分の有機物を除去し、大部分の表面をヒドロキシル化(すなわち表面にOH基を付加)し、表面を親水性にした。この工程はまた、追加的なプラズマアッシング段階も含んでいた。

【0387】

好ましい態様および様々な代替態様を参照して本発明を特に示し説明してきたが、関連分野の技術者には、本発明の精神および範囲から逸脱せずに、本発明における形態および/または詳細に様々な変更を加えることができることが理解される。

【0388】

本明細書の本文中に引用された全ての参照、発行された特許および特許出願は、全ての

10

20

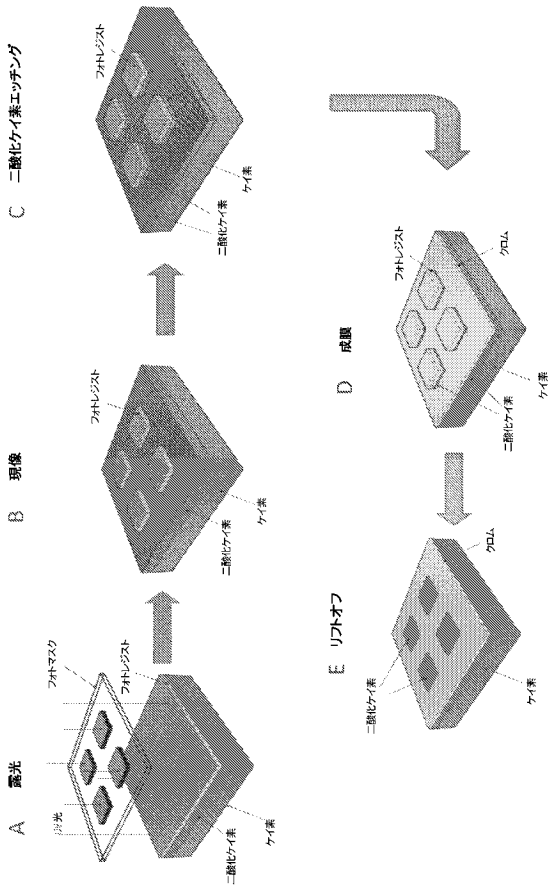
30

40

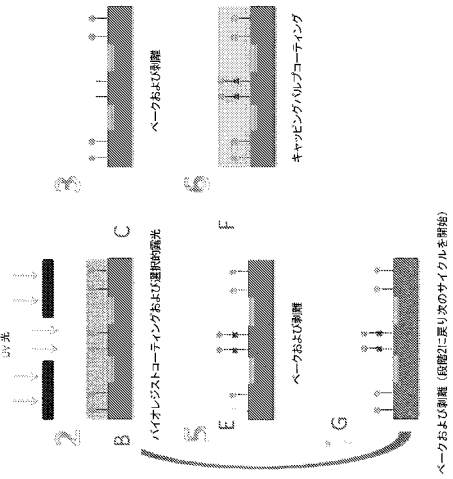
50

目的についてそれらの全体で参照により本明細書に組み入れられる。

【 図 1 】

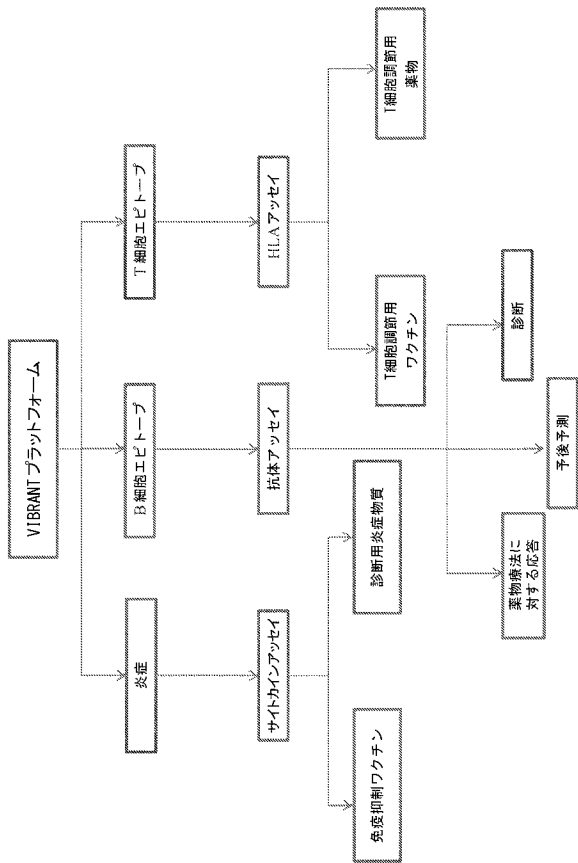


【 図 2 】

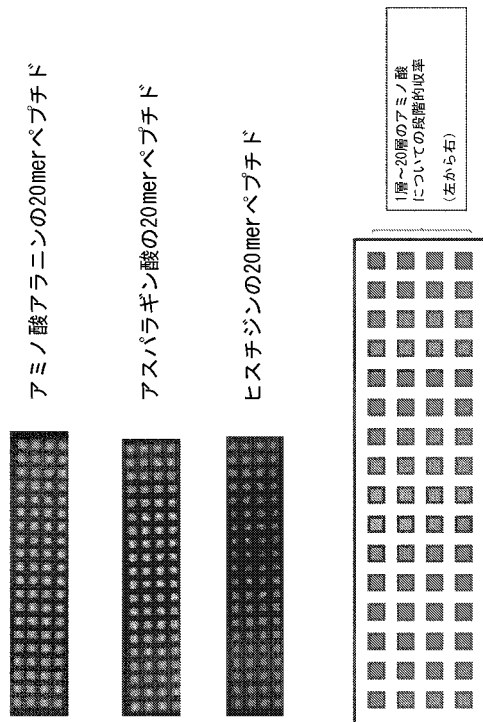


工程フロー

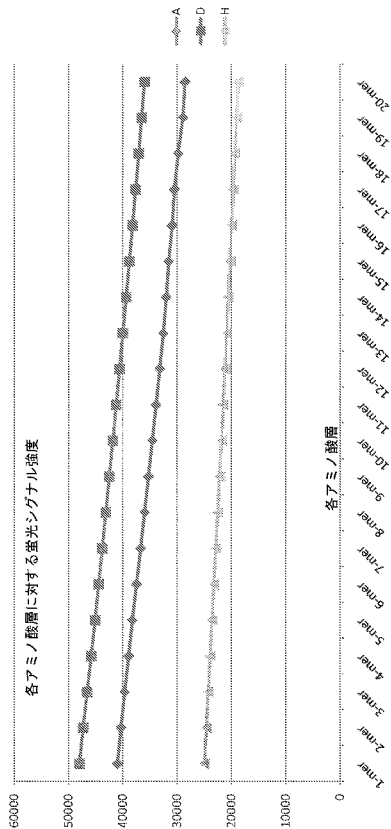
【 図 3 】



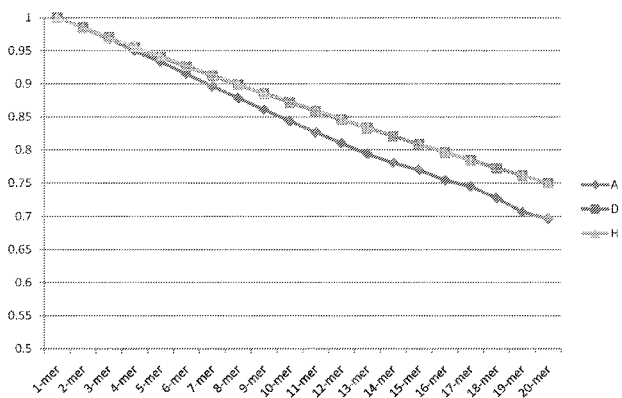
【 図 4 A 】



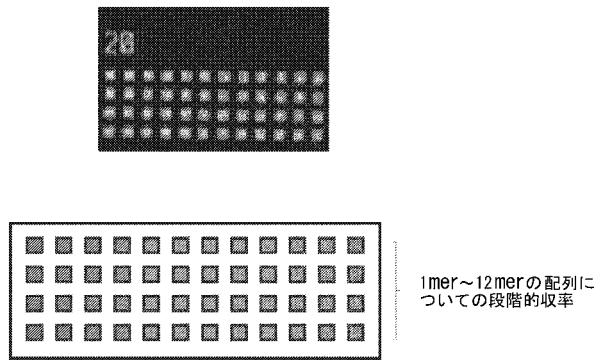
【 図 4 B 】



【 図 5 】

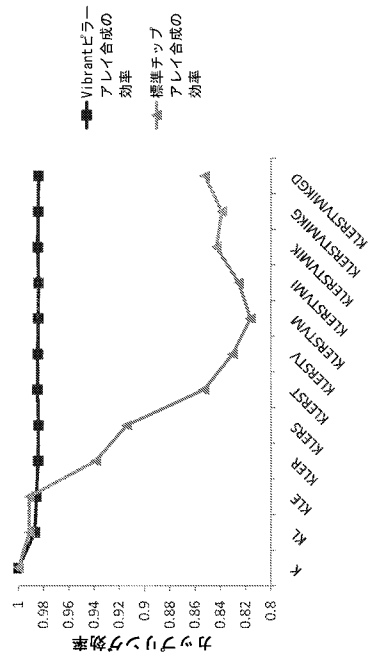


【 図 6 】



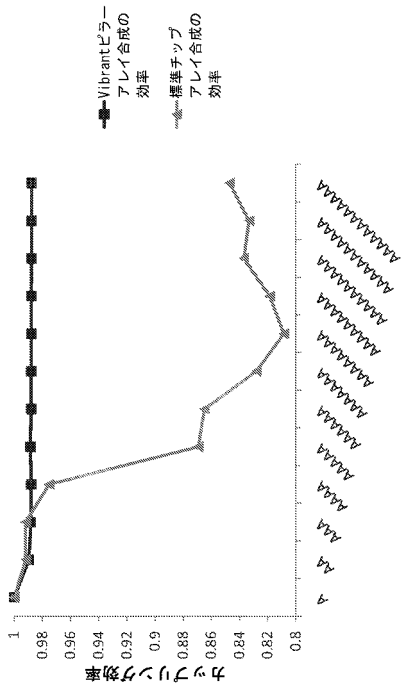
【 図 8 C 】

チップ上での12mer ヘテロペプチド合成

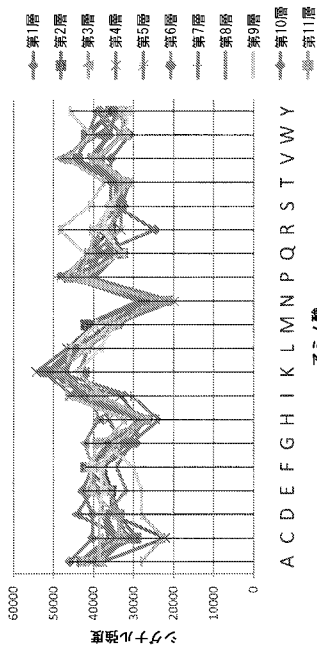


【 図 8 D 】

チップ上での12mer ポリA合成

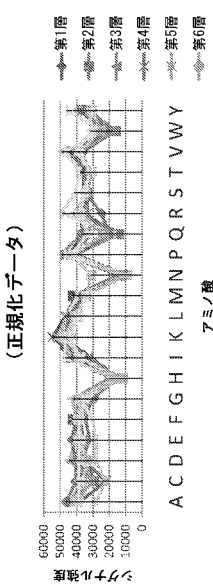


【 図 9 】

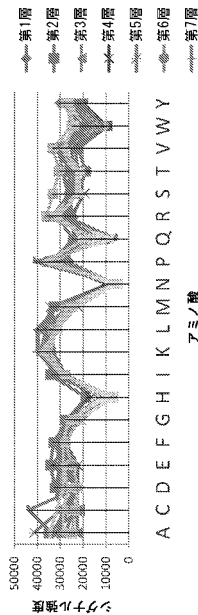


【 図 10 】

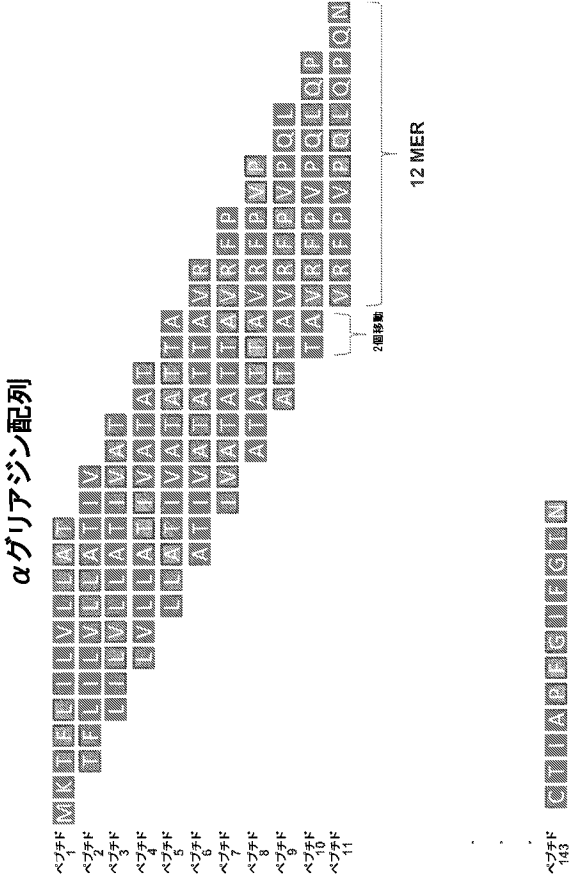
ウエハ1における20種のアミノ酸の蛍光シグナル (正規化データ)



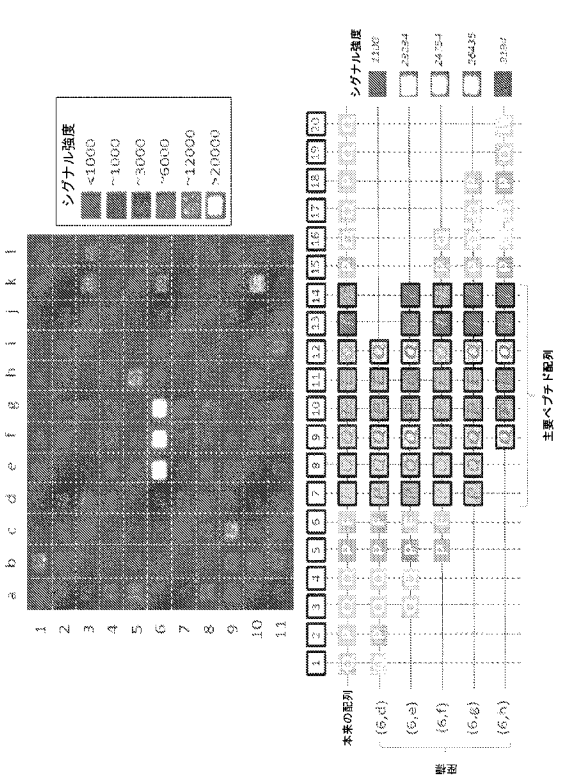
ウエハ2における20種のアミノ酸の蛍光シグナル (正規化データ)



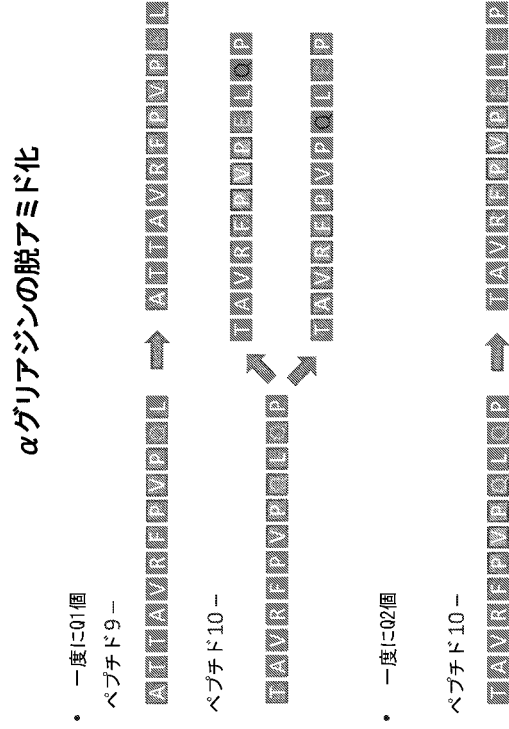
【 図 1 5 】



【 図 1 7 】



【 図 1 6 】



【 図 1 8 】

セリアック配列の行列形式での組み合わせ

	QPF	EQP	QPF	PEQ	PFP	FPQ	FPQ	PQQ
%QPE	10.96%	21.92%	91.78%	26.03%	83.56%	36.99%	9.59%	2.74%
%EQP	15.07%	47.95%	30.14%	24.66%	24.66%	42.47%	9.59%	4.11%
%QPF	26.03%	36.99%	19.18%	0.00%	39.73%	13.70%	4.11%	16.44%
%PPE	12.33%	8.22%	6.85%	1.37%	8.22%	4.11%	2.74%	1.37%
%PEQ	12.33%	38.36%	19.18%	23.29%	42.47%	90.41%	42.47%	9.59%
%PFP	27.40%	36.99%	19.18%	1.37%	24.66%	13.70%	6.85%	2.74%
%FPQ	2.74%	16.44%	15.07%	0.00%	17.81%	12.33%	6.85%	2.74%
%PQP	5.48%	23.29%	21.92%	0.00%	5.48%	19.18%	9.59%	1.37%
%PQQ	0.00%	6.85%	6.85%	0.00%	6.85%	4.11%	0.00%	0.00%

セリアック配列の行列形式での組み合わせ

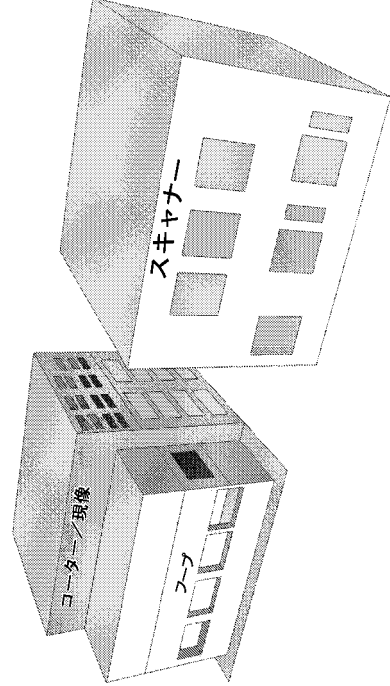
【 図 1 9 】

		leg									
		QPE	EQP	QPF	FPE	PEQ	FPF	FPQ	PQP	PQQ	
%QPE	7.58%	12.88%	67.42%	14.39%	16.67%	63.64%	25.00%	7.58%	1.52%		
%EQP	9.09%	25.76%	18.94%	15.91%	18.94%	15.91%	29.55%	8.33%	2.27%		
%QPF	16.67%	21.21%	11.36%	0.00%	25.76%	9.85%	3.03%	12.88%	2.27%		
%FPE	6.82%	3.79%	3.79%	0.76%	3.79%	3.03%	1.52%	0.76%	0.00%		
%PEQ	7.58%	19.70%	10.51%	15.91%	24.24%	68.94%	28.79%	7.58%	2.27%		
%FPF	22.73%	28.03%	18.18%	0.76%	20.45%	14.39%	6.82%	3.03%	0.76%		
%FPQ	3.03%	16.67%	15.91%	0.00%	17.42%	13.64%	6.06%	1.52%	0.76%		
%PQP	3.03%	19.70%	18.94%	0.00%	3.03%	16.67%	6.06%	0.76%	0.00%		
%PQQ	0.76%	5.30%	4.55%	2.27%	6.82%	6.06%	2.27%	0.00%	0.00%		

【 図 2 0 】

工程フロー

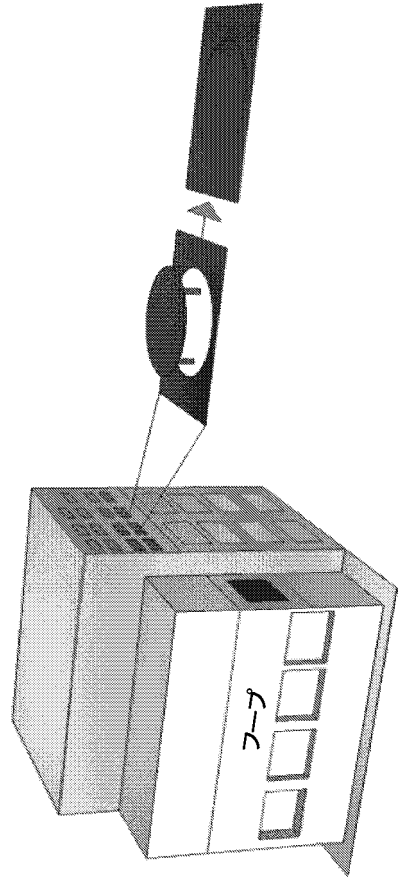
コーター／現像セルおよびリソセルの2個のセルがあり、それらはインラインで接続されている。フープ上に配置されたウエハは手動介入を全く必要とせずに2台の機械の間を通過することができる。



【 図 2 1 】

工程フロー

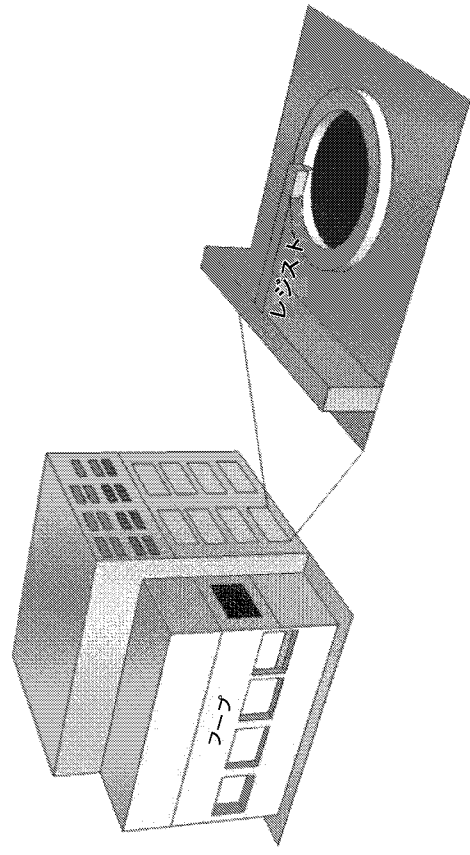
段階1 ウエハを210で60秒間冷却する。



【 図 2 2 】

工程フロー

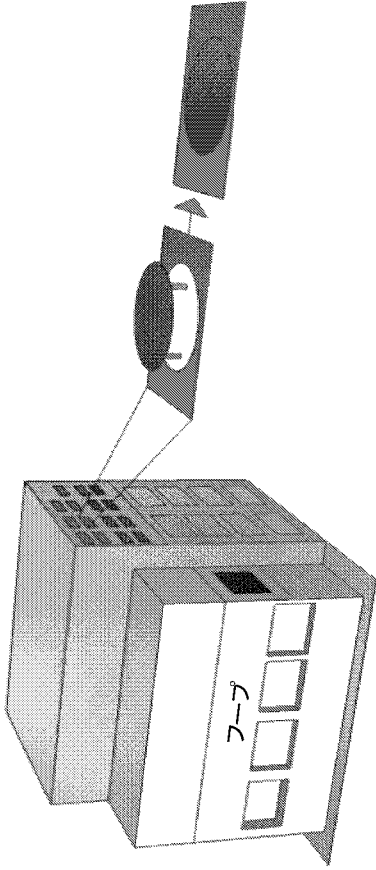
段階2 ウエハにVibrant「レジスト」をコーティングする。



【 図 2 3 】

工程フロー

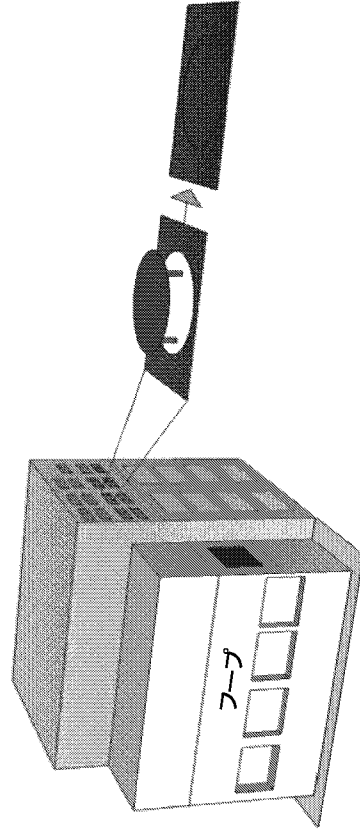
段階3 ウエハを85Cで90秒間ベークする。



【 図 2 4 】

工程フロー

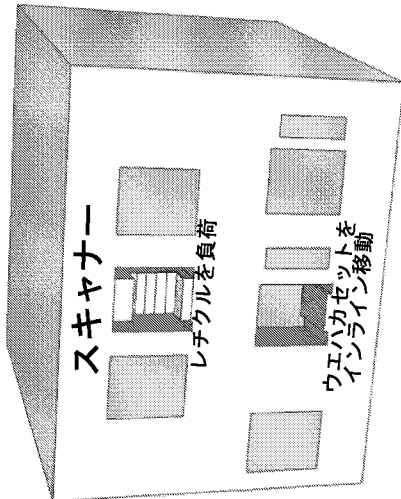
段階4 ウエハを21Cで60秒間冷却する。



【 図 2 5 】

工程フロー

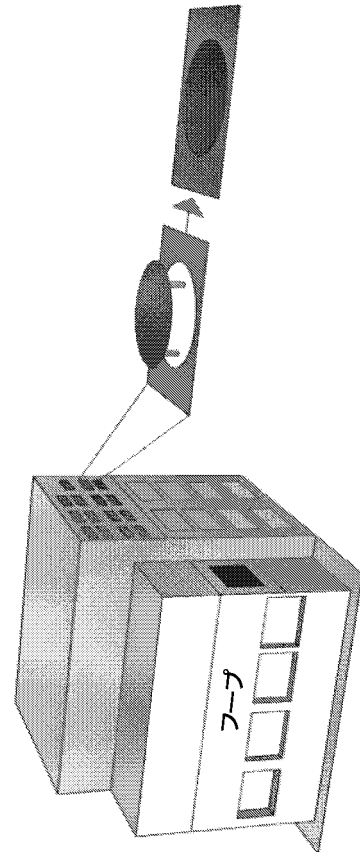
段階5 ウエハをコーター／現像機からインライン接続を通してスキヤナーに移動し、特定のレチクルを使用してスキヤナー内で露光する。



【 図 2 6 】

工程フロー

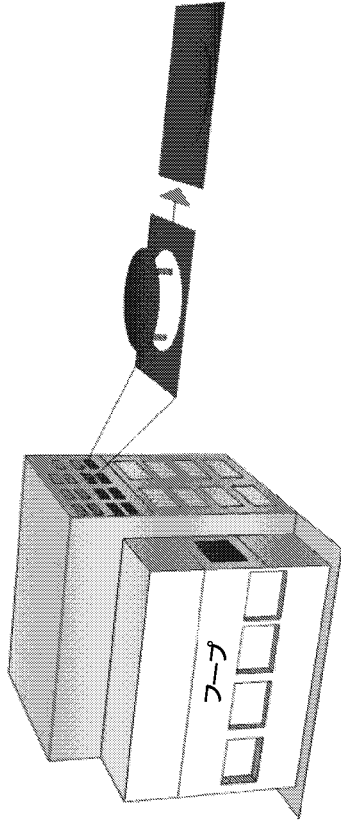
段階6 ウエハを90Cで60秒間ベークする。



工程フロー

段階7 ウエハを21℃で60秒間冷却する。

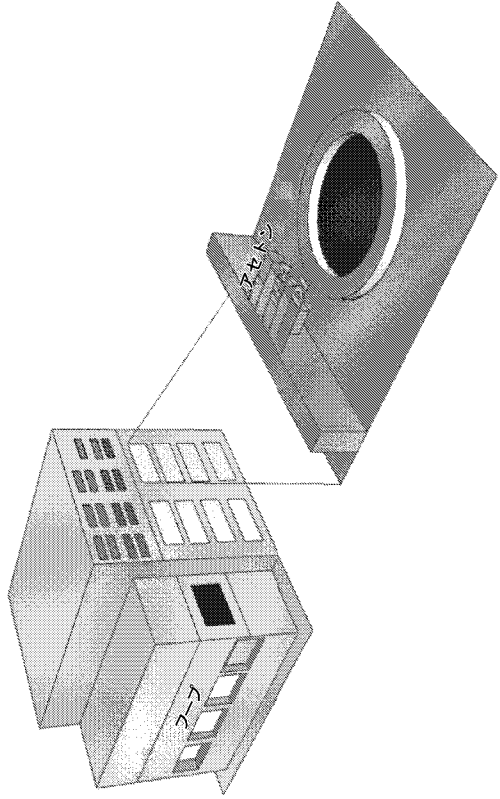
【 図 2 7 】



工程フロー

段階8 ウエハをDI水でリンスしてレジストを除去する。

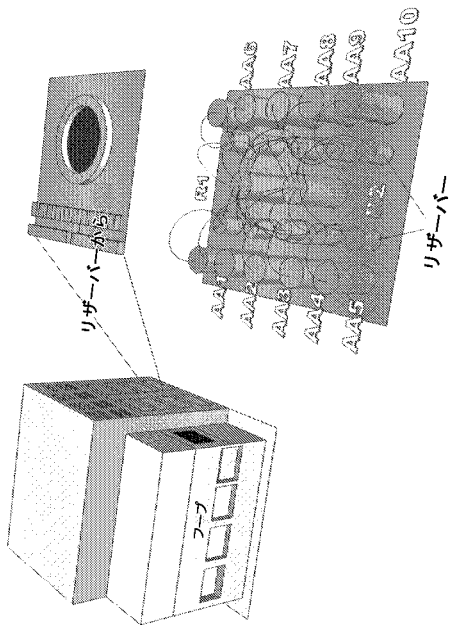
【 図 2 8 】



工程フロー

段階9 (a) ウエハにアミノ酸溶液をコーティングした。アミノ酸溶液は、対応するアミノ酸を使用して調製した。試薬R1を、対応するリザーバー内にそれに添加し、60℃で15分間加熱し、次に試薬R2を添加した。次に溶液を特定のリザーバーから対応するノズルに移動させた。AA1~AA10またはAA11~AA20について同じ工程が生じた。

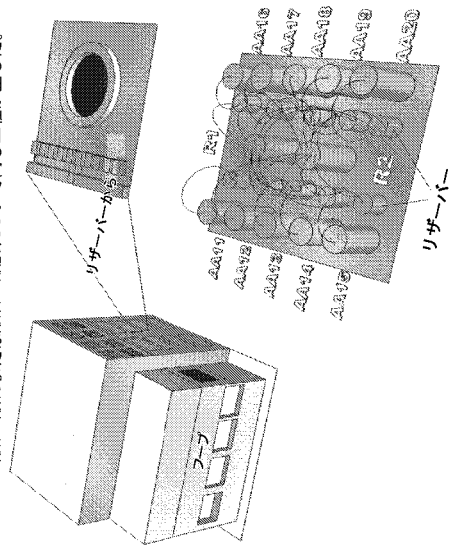
【 図 2 9 】



工程フロー

段階9 (b) ウエハにアミノ酸溶液をコーティングした。アミノ酸溶液は、対応するアミノ酸を使用して調製した。試薬R1を、対応するリザーバー内にそれに添加し、60℃で15分間加熱し、次に試薬R2を添加した。次に溶液を特定のリザーバーから対応するノズルに移動させた。AA1~AA10またはAA11~AA20について同じ工程が生じた。

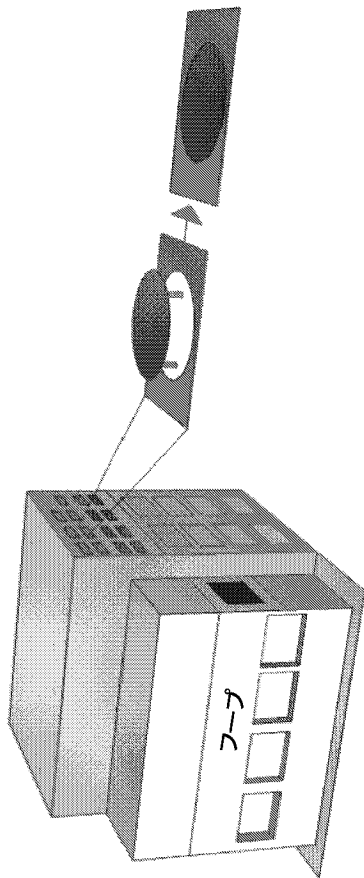
【 図 3 0 】



工程フロー

段階10 ウエハを60Cで60秒間ベークする。

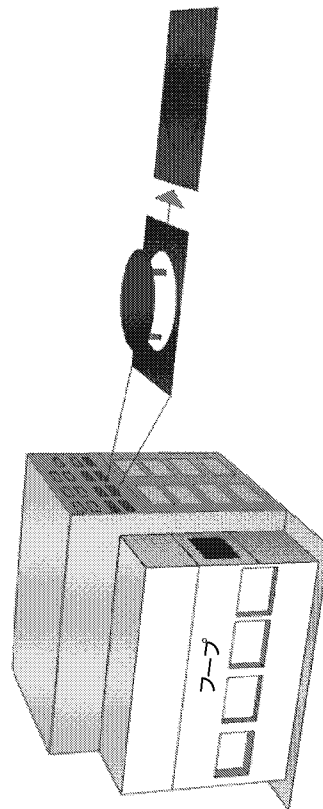
【 図 3 1 】



工程フロー

段階11 ウエハを21Cで60秒間冷却する。

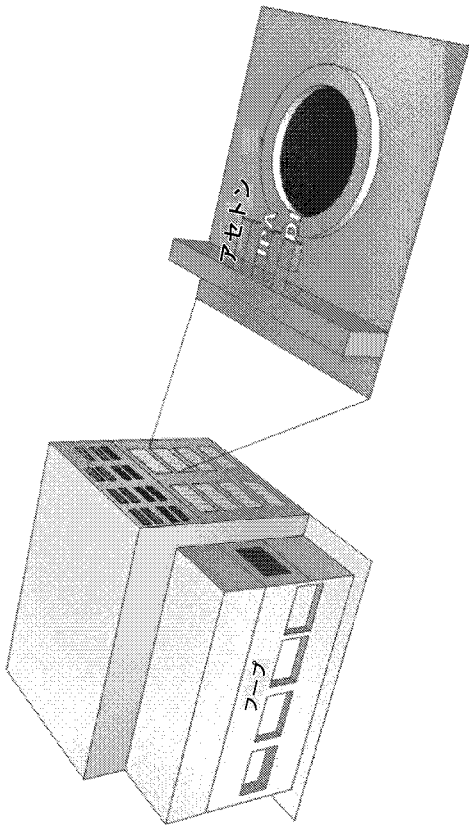
【 図 3 2 】



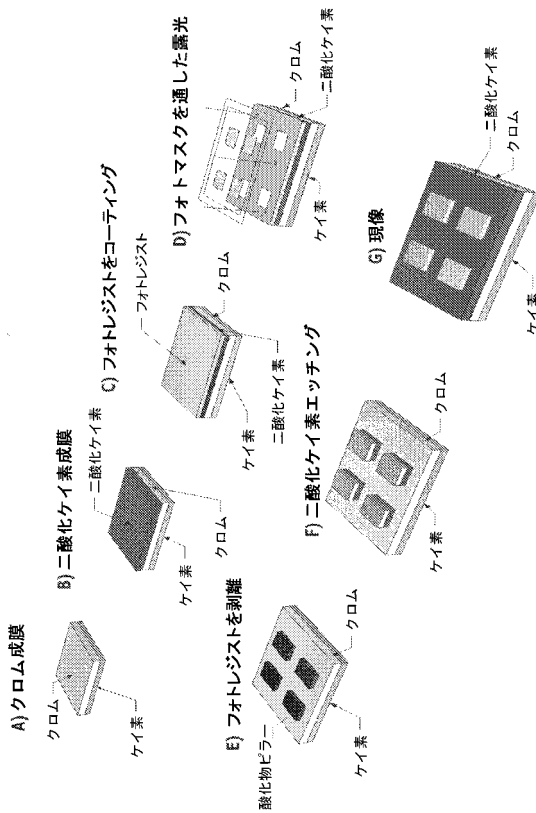
工程フロー

段階12 ウエハにDI水をコーティングする。

【 図 3 3 】



【 図 3 4 】



【配列表】

2020079788000001.app

【手続補正書】

【提出日】令和1年11月14日(2019.11.14)

【手続補正1】

【補正対象書類名】特許請求の範囲

【補正対象項目名】全文

【補正方法】変更

【補正の内容】

【特許請求の範囲】

【請求項1】

金属を含み上表面および下表面を有する平面層と；

該層の位置決めされた場所に機能的にカップリングされた複数のピラーであって、各ピラーが、該層から延びる平面表面を有し、各ピラーの表面と該層の上表面の間の距離が1,000~5,000オングストロームの間であり、かつ複数のピラーが10,000/cm²超の密度で存在する、ピラーとを含む基板。

【請求項2】

各ピラーの表面の表面積が、少なくとも1μm²である、請求項1記載の基板。

【請求項3】

各ピラーの表面の表面積が、10,000μm²未満の総面積を有する、請求項1記載の基板。

【請求項4】

各ピラーの表面と前記層の下表面の間の距離が、2,000~7,000オングストロームである、請求項1記載の基板。

【請求項5】

各ピラーの中心が、任意の他のピラーの中心から少なくとも2,000オングストロームである、請求項1記載の基板。

【請求項6】

金属が、クロム、チタン、アルミニウム、タングステン、金、銀、スズ、鉛、タリウム、またはインジウムである、請求項1記載の基板。

【請求項7】

各ピラーが、二酸化ケイ素または窒化ケイ素を含む、請求項1記載の基板。

【請求項8】

少なくとも1つのピラーの表面に付加された保護基を有するリンカー分子をさらに含む、請求項1記載の基板。

【請求項9】

ピラーの少なくとも1つの表面と接触している水溶性ポリマーをさらに含む、請求項1記載の基板。

【請求項10】

シリコンウエハにカップリングされている、請求項1記載の基板。

【請求項11】

複数の保護されていないカルボン酸側鎖基を含む多孔質層をさらに含む、請求項1記載の基板。

【請求項12】

多孔質層が、デキストランまたは多孔質シリカをさらに含む、請求項11記載の基板。

【請求項13】

多孔質層が、孔サイズ約2nm~100μmの孔または約10~80%の多孔性をさらに含む、かつ多孔質層が、約0.01μm~約10,000μmの厚みを有する、請求項11記載の基板。

フロントページの続き

(51)Int.Cl.	F I	テーマコード(参考)
C 4 0 B 40/10 (2006.01)	C 4 0 B 40/10	
C 0 7 K 14/415 (2006.01)	C 0 7 K 14/415	
C 1 2 N 9/10 (2006.01)	C 1 2 N 9/10	
C 0 7 K 16/16 (2006.01)	C 0 7 K 16/16	
C 1 2 Q 1/02 (2006.01)	C 1 2 Q 1/02	
C 0 7 K 14/555 (2006.01)	C 0 7 K 14/555	
A 6 1 K 39/00 (2006.01)	A 6 1 K 39/00	H
A 6 1 P 37/06 (2006.01)	A 6 1 P 37/06	
A 6 1 P 35/00 (2006.01)	A 6 1 P 35/00	
A 6 1 P 31/00 (2006.01)	A 6 1 P 31/00	
A 6 1 K 39/39 (2006.01)	A 6 1 K 39/39	
C 0 7 K 14/00 (2006.01)	C 0 7 K 14/00	
C 0 7 K 7/00 (2006.01)	C 0 7 K 7/00	
C 0 7 K 5/00 (2006.01)	C 0 7 K 5/00	
C 1 2 N 5/0781 (2010.01)	C 1 2 N 5/0781	

- (31)優先権主張番号 61/761,347
(32)優先日 平成25年2月6日(2013.2.6)
(33)優先権主張国・地域又は機関
米国(US)
- (31)優先権主張番号 61/595,908
(32)優先日 平成24年2月7日(2012.2.7)
(33)優先権主張国・地域又は機関
米国(US)
- (31)優先権主張番号 61/608,554
(32)優先日 平成24年3月8日(2012.3.8)
(33)優先権主張国・地域又は機関
米国(US)
- (31)優先権主張番号 61/609,003
(32)優先日 平成24年3月9日(2012.3.9)
(33)優先権主張国・地域又は機関
米国(US)
- (31)優先権主張番号 61/665,489
(32)優先日 平成24年6月28日(2012.6.28)
(33)優先権主張国・地域又は機関
米国(US)

(特許庁注：以下のものは登録商標)

1 . T W E E N

- (74)代理人 100142929
弁理士 井上 隆一
- (74)代理人 100148699
弁理士 佐藤 利光
- (74)代理人 100128048
弁理士 新見 浩一
- (74)代理人 100129506

弁理士 小林 智彦
 (74)代理人 100205707
 弁理士 小寺 秀紀
 (74)代理人 100114340
 弁理士 大関 雅人
 (74)代理人 100114889
 弁理士 五十嵐 義弘
 (74)代理人 100121072
 弁理士 川本 和弥
 (72)発明者 ラジャセカラン ジョン ジェイ .
 アメリカ合衆国 カリフォルニア州 ヒルズバラ エイボンデール ロード 1 4 2 5 ヴィブラ
 ント ホールディングス リミテッド ライアビリティ カンパニー内
 (72)発明者 クリシュナムルティ ハリ クリシュナン
 アメリカ合衆国 カリフォルニア州 ヒルズバラ エイボンデール ロード 1 4 2 5 ヴィブラ
 ント ホールディングス リミテッド ライアビリティ カンパニー内
 (72)発明者 ベイ カン
 アメリカ合衆国 カリフォルニア州 ヒルズバラ エイボンデール ロード 1 4 2 5 ヴィブラ
 ント ホールディングス リミテッド ライアビリティ カンパニー内
 (72)発明者 ワン ティエンハオ
 アメリカ合衆国 カリフォルニア州 ヒルズバラ エイボンデール ロード 1 4 2 5 ヴィブラ
 ント ホールディングス リミテッド ライアビリティ カンパニー内
 (72)発明者 ジャヤラマン ヴァサンス
 アメリカ合衆国 カリフォルニア州 ヒルズバラ エイボンデール ロード 1 4 2 5 ヴィブラ
 ント ホールディングス リミテッド ライアビリティ カンパニー内
 F ターム(参考) 4B050 CC07 GG10 LL01 LL03
 4B063 QA01 QA13 QA18 QA19 QQ03 QQ79 QQ96 QR48 QS28 QS33
 QX02
 4B065 AA94X BD39 CA24 CA44 CA45 CA46
 4C085 AA03 AA38 EE01
 4H045 AA10 AA11 AA20 AA30 BA01 BA10 BA13 BA14 BA15 BA16
 BA17 BA18 BA19 BA20 BA60 BA63 CA32 DA75 DA86 EA20
 EA31 EA50 FA20

专利名称(译)	底物，肽阵列和方法		
公开(公告)号	JP2020079788A	公开(公告)日	2020-05-28
申请号	JP2019190237	申请日	2019-10-17
[标]申请(专利权)人(译)	VIBRANT控股		
申请(专利权)人(译)	充满活力的控股有限责任公司		
[标]发明人	ラジャセカランジョンジェイ クリシュナムルティハリクリシュナン ベイカン ワンティエンハオ ジャヤラマンヴァサンス		
发明人	ラジャセカラン ジョン ジェイ. クリシュナムルティ ハリ クリシュナン ベイ カン ワン ティエンハオ ジャヤラマン ヴァサンス		
IPC分类号	G01N33/53 G01N33/543 G01N37/00 G01N33/553 C07K17/00 C40B40/10 C07K14/415 C12N9/10 C07K16/16 C12Q1/02 C07K14/555 A61K39/00 A61P37/06 A61P35/00 A61P31/00 A61K39/39 C07K14 /00 C07K7/00 C07K5/00 C12N5/0781		
CPC分类号	A61P1/04 A61P19/02 A61P29/00 A61P31/00 A61P35/00 A61P37/02 A61P37/06 B01J19/0046 B01J2219/00432 B01J2219/00596 B01J2219/00621 B01J2219/00639 B01J2219/00659 B01J2219 /00711 B01J2219/00725 C07K1/047 C40B40/10 C40B60/14 G01N33/54353 G01N2800/00		
FI分类号	G01N33/53.ZNA.N G01N33/543.525.E G01N37/00.102 G01N33/553 C07K17/00 C40B40/10 C07K14 /415 C12N9/10 C07K16/16 C12Q1/02 C07K14/555 A61K39/00.H A61P37/06 A61P35/00 A61P31/00 A61K39/39 C07K14/00 C07K7/00 C07K5/00 C12N5/0781		
F-TERM分类号	4B050/CC07 4B050/GG10 4B050/LL01 4B050/LL03 4B063/QA01 4B063/QA13 4B063/QA18 4B063 /QA19 4B063/QQ03 4B063/QQ79 4B063/QQ96 4B063/QR48 4B063/QS28 4B063/QS33 4B063/QX02 4B065/AA94X 4B065/BD39 4B065/CA24 4B065/CA44 4B065/CA45 4B065/CA46 4C085/AA03 4C085 /AA38 4C085/EE01 4H045/AA10 4H045/AA11 4H045/AA20 4H045/AA30 4H045/BA01 4H045/BA10 4H045/BA13 4H045/BA14 4H045/BA15 4H045/BA16 4H045/BA17 4H045/BA18 4H045/BA19 4H045 /BA20 4H045/BA60 4H045/BA63 4H045/CA32 4H045/DA75 4H045/DA86 4H045/EA20 4H045/EA31 4H045/EA50 4H045/FA20		
代理人(译)	清水初衷 井上隆一 佐藤俊光 小林智彦 正人大关 五十嵐弘		
优先权	61/595988 2012-02-07 US 61/726515 2012-11-14 US 61/761347 2013-02-06 US 61/595908 2012-02-07 US 61/608554 2012-03-08 US 61/609003 2012-03-09 US 61/665489 2012-06-28 US		

摘要(译)

本文公开了制剂，底物和阵列。同样，制备和使用所述制剂，底物和阵列的方法，以及鉴定可用于诊断和治疗疾病的肽序列的方法，以及将所述肽序列用于诊断和治疗诸如乳糜泻的疾病的方法。提供一种方法。在某些实施方案中，基底和阵列包括用于合成和附着聚合物或生物分子的多孔层。[选择图]无

(19) 日本国特許庁 (JP)	(12) 公開特許公報 (A)	(11) 特許出願公開番号 特開2020-79788 (P2020-79788A) 令和2年5月28日 (2020.5.28)
(51) Int. Cl.	F 1	特許出願公開番号 (参考)
GO 1 N 33/63 (2006.01)	GO 1 N 33/53 Z N A N	4 B 0 5 0
GO 1 N 33/543 (2006.01)	GO 1 N 33/543 5 2 5 E	4 B 0 6 3
GO 1 N 37/00 (2006.01)	GO 1 N 37/00 1 0 2	4 B 0 6 5
GO 1 N 33/553 (2006.01)	GO 1 N 33/553	4 C 0 8 5
CO 7 K 17/00 (2006.01)	CO 7 K 17/00	4 H 0 4 5
	審査請求 有 請求項の数 13 O L (全 119 頁)	最終頁に続く
(21) 出願番号	特願2019-190237 (P2019-190237)	(71) 出願人 514199799
(22) 出願日	令和1年10月17日 (2019.10.17)	ヴィブラント ホールディングス リミテッド
(62) 分割の表示	特願2018-199725 (P2018-199725) の分割	ライアビリティ カンパニー
原出願日	平成25年2月7日 (2013.2.7)	アメリカ合衆国 94070 カリフォルニア州 サン カルロス ハワード アベニュー 1021
(31) 優先権主張番号	61/595,988	(74) 代理人 100102978
(32) 優先日	平成24年2月7日 (2012.2.7)	弁理士 清水 初志
(33) 優先権主張国・地域又は機関	米国 (US)	100102118
(31) 優先権主張番号	61/726,515	弁理士 春名 雅夫
(32) 優先日	平成24年11月14日 (2012.11.14)	100160923
(33) 優先権主張国・地域又は機関	米国 (US)	弁理士 山口 裕孝
		100119507
		弁理士 刑部 俊
		最終頁に続く
(54) 【発明の名称】	基板、ペプチドアレイ、および方法	