

(19) 日本国特許庁(JP)

(12) 公表特許公報(A)

(11) 特許出願公表番号

**特表2015-510136**  
(P2015-510136A)

(43) 公表日 **平成27年4月2日(2015.4.2)**

(51) Int. Cl.	F I	テーマコード (参考)
<b>GO 1 N 27/30 (2006.01)</b>	GO 1 N 27/30 A	
<b>GO 1 N 33/53 (2006.01)</b>	GO 1 N 33/53 M	
<b>GO 1 N 33/553 (2006.01)</b>	GO 1 N 33/553	
<b>GO 1 N 37/00 (2006.01)</b>	GO 1 N 37/00 1 O 1	
<b>GO 1 N 33/543 (2006.01)</b>	GO 1 N 33/543 5 O 1 A	

審査請求 未請求 予備審査請求 未請求 (全 20 頁) 最終頁に続く

(21) 出願番号 特願2014-561524 (P2014-561524)  
 (86) (22) 出願日 平成24年3月13日 (2012.3.13)  
 (85) 翻訳文提出日 平成26年10月20日 (2014.10.20)  
 (86) 国際出願番号 PCT/IB2012/051170  
 (87) 国際公開番号 W02013/136115  
 (87) 国際公開日 平成25年9月19日 (2013.9.19)

(71) 出願人 513302271  
 ピラマル エンタープライズィズ リミテッド  
 PIRAMAL ENTERPRISES LIMITED  
 インド, 400013 ムンバイ, ロウアー パレル, ガンパトラオ カダム マーグ, ピラマル タワー  
 Piramal Tower, Ganpatrao Kadam Marg, Lower Parel, Mumbai 400013, India  
 (74) 代理人 100107515  
 弁理士 廣田 浩一

最終頁に続く

(54) 【発明の名称】 統合された電気化学的免疫測定に基づくマイクロ流体デバイス、及びその基板

(57) 【要約】

本発明は、ポリマー基板と、試料由来の少なくとも1つの標的分析対象物を検出するための、前記ポリマー基板上に形成された少なくとも1つのセンサであって、少なくとも1つの基準電極、及び少なくとも1つの作用電極を含むセンサと、前記作用電極の表面積を増加させるための、前記作用電極上に被着した複数のナノ構造と、前記ナノ構造上に結合又は被着した少なくとも1つの認識要素と、を含むマイクロ流体デバイス用の基板を提供する。本発明のマイクロ流体デバイスは、各種疾患マーカーの迅速なスクリーニング及び診断のための、ポイントオブケア用の、自己較正型の、自己完結型の手持ち式装置である。

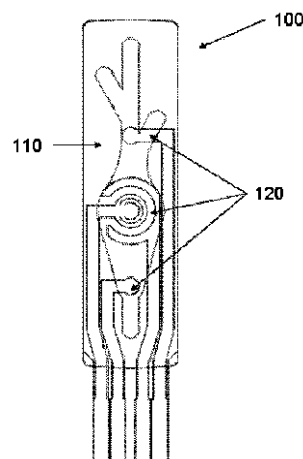


Figure 1

- 【特許請求の範囲】
- 【請求項 1】  
ポリマー基板と、  
試料中に含まれる少なくとも 1 つの標的分析対象物を検出するための、前記ポリマー基板上に形成された少なくとも 1 つのセンサであって、少なくとも 1 つの作用電極、及び少なくとも 1 つの基準電極を含むセンサと、  
前記作用電極の表面積を増加させるための、前記作用電極上に被着した複数のナノ構造と、  
前記ナノ構造上に結合又は被着した認識要素と、  
を含むことを特徴とするマイクロ流体デバイス用の基板。 10
- 【請求項 2】  
ポリマー基板が金属被覆されている請求項 1 に記載の基板。
- 【請求項 3】  
センサがレーザアブレーションを用いて金属被覆されたポリマー基板上に形成されている請求項 2 に記載の基板。
- 【請求項 4】  
ポリマー基板がスパッタリングにより金属で被覆されている請求項 2 に記載の基板。
- 【請求項 5】  
ポリマー基板が金、パラジウム、又は白金等の貴金属からなる群から選択される金属で被覆されている請求項 4 に記載の基板。 20
- 【請求項 6】  
センサがスクリーン印刷を用いてポリマー基板上に形成されている請求項 1 に記載の基板。
- 【請求項 7】  
ポリマー基板がポリマーを用いて作製されており、前記ポリマーは、ポリエステル、ポリスチレン、ポリアクリルアミド、ポリエーテルウレタン、ポリスルホン、ポリカーボネート、ポリ塩化ビニル等のフッ素化若しくは塩素化ポリマー、ポリエチレン、及びポリプロピレンから選択される請求項 1 に記載の基板。
- 【請求項 8】  
作用電極が同心円弧、円、渦巻き、螺旋、又は多角形の形状である請求項 1 に記載の基板。 30
- 【請求項 9】  
作用電極が同心円弧の形状である請求項 8 に記載の基板。
- 【請求項 10】  
作用電極の同心円弧が丘 - 谷型の配置である請求項 9 に記載の基板。
- 【請求項 11】  
作用電極が 2 mm ~ 8 mm の範囲の直径を有する請求項 1 又は 8 に記載の基板。
- 【請求項 12】  
ナノ構造がカーボンナノチューブ及び金ナノ粒子から選択される請求項 1 に記載の基板。 40
- 【請求項 13】  
金ナノ粒子が電着によって作用電極上に被着されている請求項 12 に記載の基板。
- 【請求項 14】  
カーボンナノチューブがカルボキシル化されている請求項 12 に記載の基板。
- 【請求項 15】  
カーボンナノチューブのカルボキシル化の割合が 3 % ~ 5 % である請求項 14 に記載の基板。
- 【請求項 16】  
認識要素が抗原、抗体、酵素、アプタザイム、及びアプタマーからなる群から選択される請求項 1 に記載の基板。 50

**【請求項 17】**

センサが任意に対向電極を含む請求項 1 に記載の基板。

**【請求項 18】**

基板が任意に、試料の存在を検出するためのポリマー基板上に形成された少なくとも 1 つの流体検出センサと、少なくとも 1 種のリーディング試薬及び反応試薬とを含む請求項 1 から 17 のいずれかに記載の基板。

**【請求項 19】**

請求項 1 から 18 のいずれかに記載の基板と、

少なくとも 1 つの標的分析対象物を含む試料のための少なくとも 1 つの入口と、試薬を貯蔵するための少なくとも 1 つの容器と、及び使用した前記試薬を処分するための廃棄チャンバとを含む試薬コンポーネントと、

前記基板を前記試薬コンポーネントに接着するためのガスケットであって、前記試薬コンポーネントから前記基板のセンサへの前記試料及び前記試薬の流体経路を画定するガスケットと、

を含むことを特徴とするマイクロ流体デバイス。

**【請求項 20】**

容器から基板へと試薬を分配するための少なくとも 1 つの導管を更に含む請求項 19 に記載のマイクロ流体デバイス。

**【請求項 21】**

基板がマイクロ流体デバイスの電気化学センサ及び底層として作用する請求項 19 に記載のマイクロ流体デバイス。

**【請求項 22】**

ガスケットが両面感圧接着剤である請求項 19 に記載のマイクロ流体デバイス。

**【請求項 23】**

ガスケットがレーザーで切断されて流体経路を画定する請求項 22 に記載のマイクロ流体デバイス。

**【請求項 24】**

試料が流体経路を通り自由に流れるために、ガスケットの厚みが  $100\ \mu\text{m} \sim 400\ \mu\text{m}$  である請求項 19 に記載のマイクロ流体デバイス。

**【請求項 25】**

ガスケットの厚みが  $200\ \mu\text{m}$  以上である請求項 24 に記載のマイクロ流体デバイス。

**【請求項 26】**

標的分析対象物を含有する試料が全血、血清、及び尿から選択される請求項 19 に記載のマイクロ流体デバイス。

**【請求項 27】**

デバイスは予め較正され、較正值がデバイス上で言及される請求項 19 に記載のマイクロ流体デバイス。

**【請求項 28】**

化学的分析及び生物学的分析の少なくとも 1 つを行うために使用される請求項 19 から 27 のいずれかに記載のマイクロ流体デバイス。

**【請求項 29】**

イムノアッセイを行うためにデバイスが使用される請求項 28 に記載のマイクロ流体デバイス。

**【発明の詳細な説明】****【技術分野】****【0001】**

本発明は、電気化学的免疫測定（イムノアッセイ）に基づくマイクロ流体デバイスに関する。特に、本発明は、生物学的アッセイ又は化学的アッセイにおいて、標的分析対象物を検出するためのマイクロ流体デバイス用の基板に関する。

**【背景技術】**

## 【0002】

1990年代初頭に最初に開発されたマイクロ流体工学のデバイスは、当初はマイクロエレクトロニクス産業から適応されたフォトリソグラフィ技術及びエッチング技術を用いてシリコン及びガラス中に作製され、それらは精密ではあったが高価で柔軟性がなかった。その動向は最近、印刷及び有機材料の成形に基盤を置いた柔軟なリソグラフィ製造法の適用へと移行した。マイクロ流体工学は、典型的には小型化されたシステム内でナノ及びピコリットルで測定される液体又は気体の微量の流れを制御する一連の技術を指す。ハーバード大学の化学及び生物化学教授であるGeorge Whitesides, Mallinckrodt氏は、「現在ではトランジスタのサイズの縮小が重点となっているマイクロエレクトロニクスとは異なり、マイクロ流体工学は、より洗練された流体処理機能を備えたチャンネルのより複雑なシステムを作製することに注力している」と述べている。

10

## 【0003】

マイクロ流体デバイスは、1mm未満の寸法を少なくとも1つ有する1以上のチャンネルを有するものとして特徴付けることができる。マイクロ流体デバイスで使用される一般的な流体としては、全血検体、細菌細胞懸濁液、タンパク質又は抗体溶液、及び各種緩衝液が挙げられる。マイクロ流体デバイスは、分子拡散係数、流体粘度、pH、化学結合係数、及び酵素反応速度論等の興味深い各種の測定を得るために用いることができる。マイクロ流体デバイスの他の用途としては、キャピラリー電気泳動、等電点電気泳動、イムノアッセイ、フローサイトメトリー、質量分析による分析のためのタンパク質の試料注入、PCR増幅、DNA分析、細胞操作、細胞分離、細胞パターン形成、及び化学勾配形成が挙げられる。これらの用途の多くは、臨床診断に有用性がある。

20

## 【0004】

近年において、化学的ツール及び生化学的ツールの小型化が拡大分野となっている。生物医学研究を実施し、臨床的に有用な技術を作り出すためのマイクロ流体デバイスの使用は、多くの重要な利点を有する。マイクロ流体デバイスの開発を促す主な要因は、分析対象物の消費量の削減、迅速な分析、及び改善された自動化能の要求である。分析対象物の消費量を制限する必要性は、ますます増加し続ける実施される分析数、及び費用を削減するだけでなく廃棄物の産生を制限するために可能な限り小さくすることが求められる分析用の反応物の使用により、浮き彫りとなる。

30

## 【0005】

また、従来のアッセイは、試料を採取した後、実験室へと転送する必要がある。最近の装置は、実験器具を必要とせずにアッセイを行うために使用することができる手持ち式の装置を提供する。

## 【0006】

特許文献1は、標的分析対象物の検出のためのマイクロ流体デバイスを開示している。マイクロ流体デバイスは、試料導入口を有する固体支持体と、貯蔵チャンバと、固体支持体を試料導入口及び貯蔵チャンバと接続するマイクロ流体チャンネルとを採用している。プリント回路基板は、検出電極が設けられた固体支持体として使用される。検出電極は、特定の基質、例えばチオールに特異的な自己組織化単分子層により提供される。

40

## 【0007】

特許文献2は、試料、特に生物学的試料をアッセイするためのマイクロ流体システムを開示している。マイクロ流体システムは、試験試料及び対照群等の2つの試料を相互汚染なく同一反応条件下で処理することができるように構成されている。この発明はまた、マイクロ流体システムを含むカートリッジシステム、及びマイクロ流体システム又はカートリッジシステムを用いて行うアッセイに関する。マイクロ流体システムは、2つの反応容器、試薬を反応容器へと搬送するための試薬搬送チャンネル、廃棄チャンネル、及び磁性の又は磁化可能な、各反応域内の1以上の試薬を保持するための手段を含む。容器は、廃棄チャンバに接続されている。容器は、処理成分及び試料調製成分を貯蔵する相互接続されたチャンバを有する。従って、この装置は、あまりにも多くの相互接続を有する複合体であ

50

る。

【0008】

特許文献3は、電気化学的免疫センサ又は他のリガンド/リガンド受容体に基づくバイオセンサを使用して生物試料中の分析対象物を決定するための単回使用の使い捨てカートリッジを開示している。カートリッジは、カバー、基部、及び基部とカバーとの間に配置された薄膜接着ガasketを含む。分析対象物測定は、分析対象物センサを覆う液体の薄膜中で行われ、そのような薄膜判定は電流測定で行われる。免疫センサを備えたカートリッジは、金、白金、又はイリジウム等の非反応性金属の基部センサから微細加工される。

【0009】

特許文献4は、複数の生化学的アッセイを行うためのカートリッジを記載している。カートリッジは、入口、出口、及び検出チャンバを有するフローセルを含む。入口、出口、及び検出チャンバは、フローセルを通る流路を規定する。検出チャンバは、専用の作用電極、専用の対向電極、及び2以上の二重の役割を果たす電極を含む複数の電極を含み、ここで、二重の役割を果たす電極の各々は、アッセイ依存性の信号を測定する作用電極として使用され、続いて前述の複数の電極の別の電極の異なるアッセイ依存性の信号を測定するための対向電極として使用される。ステレオリソグラフィ、化学エッチング/レーザエッチング、一体成形、機械加工、及び積層等のカートリッジ本体の材料に適した製造方法を採用して、カートリッジ中に流体ネットワークが形成される。

【0010】

市場で入手可能なマイクロ流体デバイスは、マイクロマシニング技術及び粉砕技術を用いて製造されるので、マイクロ流体デバイスは高価である。従って、1以上の標的分析対象物を高感度で特異的に分析することができ、低濃度の分析対象物で定性的な測定だけでなく定量的な測定を提供する、安価な、手持ち式の小型アッセイ装置を開発する必要がある。

【先行技術文献】

【特許文献】

【0011】

【特許文献1】欧州特許出願公開第1391241号明細書

【特許文献2】国際公開第2010/020574号パンフレット

【特許文献3】米国特許第7419821号明細書

【特許文献4】国際公開第2004/061418号パンフレット

【発明の概要】

【発明が解決しようとする課題】

【0012】

本発明は、各種疾患マーカーの迅速なスクリーニング及び診断のための、ポイントオブケア用の、自己較正型の、自己完結型の手持ち式装置を提供する。

【課題を解決するための手段】

【0013】

本発明は、ポリマー基板と、試料中に含まれる少なくとも1つの標的分析対象物を検出するための、前記ポリマー基板上に形成された少なくとも1つのセンサであって、少なくとも1つの作用電極、及び少なくとも1つの基準電極を含むセンサと、前記作用電極上に被着した複数のナノ構造と、前記ナノ構造上に結合又は被着した認識要素とを含むことを特徴とするマイクロ流体デバイス用の基板を提供する。

【0014】

本発明はまた、マイクロ流体デバイスの底層及び電気化学センサとして作用する基板を含むマイクロ流体デバイスを提供する。

【0015】

本発明はまた、マイクロ流体デバイスを提供し、ここで、本発明のマイクロ流体デバイスは、少なくとも1つの分析対象物を含む試料のための少なくとも1つの入口と、試薬を貯蔵するための少なくとも1つの容器と、使用した前記試薬を処分するための廃棄チャン

10

20

30

40

50

バとを含む試薬コンポーネントと、前記基板を前記試薬コンポーネントに接着するためのガスケットとを更に含む。

【図面の簡単な説明】

【0016】

本発明の上記及び他の利点並びに特徴を更に明確にするために、添付の図面に示す具体的な実施形態を参照して、本発明をより具体的に説明する。これらの図面は単に本発明の例示的な実施形態を示すものであり、従ってその範囲を限定するものとして見なされるべきでない点を理解されたい。本発明を、以下添付の図面を用いて更に具体的かつ詳細に説明する。

【図1】図1は、本発明の一実施形態のマイクロ流体デバイス用の基板の概略図を示す。

【図2】図2は、本発明の一実施形態のマイクロ流体デバイス用の基板に付着したガスケットの概略断面図を示す。

【図3】図3は、本発明の一実施形態のマイクロ流体デバイスの等角図を示す。

【図4】図4は、H b A 1 c のパーセンテージに対する、生成した産物の電流測定において(0.2秒において)発生した電流の標準グラフを示す。図面は、以下の記載とともに、マイクロ流体デバイスの原理、及び生物学的又は化学的アッセイにおいてマイクロ流体デバイスを使用するための方法を実演及び説明する。図面に示すマイクロ流体デバイスの構成要素の厚み及び構成は、明確性のために拡張され得る。異なる図面における同一の参照番号は、絶対的に同一の構成要素から同様の構成要素までを表す。

【発明を実施するための形態】

【0017】

定義

本発明を詳細に説明する前に、本発明は、本願に記載された特定の実施形態に限定されないことが理解されるべきである。また、本願明細書で使用される用語は、特定の実施形態のみを説明するためであり、限定することを意図するものではないことが理解されるべきである。

【0018】

本願明細書及び特許請求の範囲において使用されるように、これらに限定されないが、「1の(a)」、「1の(an)」及び「その(the)」を含む単数形の実語は、文脈が明らかに他を示さない限り、複数の言及を含む。複数形の実語は、文脈が明らかに他を示さない限り、単数形の言及を含む。別段の定義がない限り、本願明細書で用いる全ての技術用語及び科学用語は、本発明が属する技術分野の当業者により理解されるものと同じ意味を有する。

【0019】

本発明によれば、「ナノ構造」との実語は、ナノメートルサイズを有し、部分的な又は完全なナノメートル効果(例えば、表面効果、寸法効果)を有する構造を指す。

【0020】

本発明によれば、「ナノ粒子(NP)」の実語は、三次元空間において、少なくとも500nm未満、好ましくは100nm未満、最適には50nm未満の一次元寸法を有する固体粒子を指す。

【0021】

本発明によれば、「ナノチューブ(NT)」の実語は、具体的には10nm未満の直径を有する中空コアナノ構造を指す。

【0022】

本発明によれば、「標的分析対象物」との実語は、その存在、不在、又は量が検出され、認識要素と相互作用することができる特定の材料を指す。検出され得る標的としては、分子、化合物、複合体、核酸、酵素、受容体、ウイルス、細菌、細胞及び組織等のタンパク質、或いはその成分又はフラグメントが挙げられるが、これらに限定されない。標的分析対象物を含む典型的な試料としては、全血検体、血清、尿、糞便、粘液、唾液及び組織等が挙げられるが、これらに限定されない。

10

20

30

40

50

## 【0023】

より良く理解するために、本願明細書に記載の本発明を特定の例示的な詳細を用いて説明する。但し、開示する本発明は、本願明細書で以下に述べる具体的な詳細における自明な変更を用いず、又は自明な変更によって、当業者により実施することができる。

## 【0024】

本発明は特定の設計を有するものとして説明してきたが、本発明は、本開示の精神及び範囲の中で更に変更することができる。従って、本願は、本発明の一般原理を用いた本発明の任意の変形、用途、又は適応を包含することが意図される。更に、本願は、本発明が関連する技術分野において既知又は慣行の範囲内にあるような本開示からの逸脱を包含することが意図される。

10

## 【0025】

本発明は、ポリマー基板と、試料中に含まれる少なくとも1つの標的分析対象物を検出するための、前記ポリマー基板上に形成された少なくとも1つのセンサであって、少なくとも1つの作用電極、及び少なくとも1つの基準電極を含むセンサと、前記作用電極上に被着した複数のナノ構造と、前記ナノ構造上に結合又は被着した認識要素とを含むことを特徴とするマイクロ流体デバイス用の基板に関する。作用電極の表面積を増加させるために、作用電極上にはナノ構造が被着している。図1は、マイクロ流体デバイスの基板(数字100で示す)を示す。

## 【0026】

本発明の一実施形態では、基板(100)は、図1に表すように、ポリマー基板(数字110で示す)と、試料に含まれる標的分析対象物を検出するためにポリマー基板上に形成されたセンサ(数字120で示す)とを含む。

20

## 【0027】

本発明の一実施形態によれば、ポリマー基板(110)に使用されるポリマーは、ポリエステル、ポリスチレン、ポリアクリルアミド、ポリエーテルウレタン、ポリスルホン、ポリカーボネート、ポリ塩化ビニル等のフッ素化若しくは塩素化ポリマー、ポリエチレン、及びポリプロピレンから選択される。他のポリマーとしては、ポリブタジエン、ポリジクロロブタジエン、ポリイソプレン、ポリクロロプレン、ポリビニリデンハライド、ポリビニリデンカーボネート、及びポリフッ素化エチレン等のポリオレフィンが挙げられる。スチレン/ブタジエン、 $\alpha$ -メチルスチレン/ジメチルシロキサン、又はポリジメチルシロキサン、ポリフェニルメチルシロキサン及びポリトリフルオロプロピルメチルシロキサン等の他のポリシロキサンを含む共重合体を使用することもできる。他の代替物としては、ポリアクリロニトリル、又はポリ $\alpha$ -アクリロニトリル共重合体等のアクリロニトリル含有ポリマー、アルキド又はテルペノイド樹脂、及びポリアルキレンポリスルホネートが挙げられる。しかしながら、ポリマー基板を形成するために使用される材料は、上記の材料に限定されず、化学的及び生物学的な安定性及び加工性を有する任意の材料とすることができる。

30

## 【0028】

本発明の一実施形態によれば、センサは、少なくとも1つの作用電極、少なくとも1つの基準電極、及び任意に対向電極を含む。これらの電極は、レーザアブレーション等のレーザ技術を用いて、金属被覆されたポリマー基板上に形成される。本発明の一実施形態によれば、金属は、スパッタリング法により、ポリマー基板(110)上に被覆される。センサは、スクリーン印刷技術を使用してポリマー基板上に形成することもできる。但し、スパッタリングを当技術分野で既知の任意の他の好適な技術と置き換えることは、当業者に明らかである。

40

## 【0029】

本発明の一実施形態によれば、ポリマー基板上に被覆される貴金属は、金、白金又はパラジウムから選択される。本発明の一実施形態によれば、ポリマー基板(110)は、金でスパッタリングされ、センサは、基板(110)上でレーザ技術を用いて融除される。或いは、センサは、スクリーン印刷を用いてポリマー基板上に印刷される。

50

## 【0030】

本発明の一実施形態によれば、作用電極を含むセンサ(120)は、作用電極の表面積を増加させる複数のナノ構造が被着されている。作用電極の表面積の増加により、極めて微量の標的分析対象物であっても、行われるアッセイの感度及び精度が増加する。本発明の非限定的な例示的なナノ構造は、カーボンナノチューブ(CNT)又は金ナノ粒子から選択される。

## 【0031】

本発明の一実施形態によれば、ナノ構造は、電着技術を用いて作用電極上に被着された金ナノ粒子である。一実施形態では、ナノ構造は、カルボキシル化されたカーボンナノチューブであり、カーボンナノチューブのカルボキシル化の割合は3%~5%である。

10

## 【0032】

本発明の一実施形態によれば、センサの作用電極(120)は、同心円弧、円、渦巻き、螺旋、又は任意の多角形の形状で融除されてナノ構造の被着を増加させる。「多角形」の形状は、多面の閉じた平面形状である。多角形としては、三角形(trigon)(又は三角形(triangle))、四角形(又は四辺形)、五角形、六角形、七角形、及び八角形等が挙げられる。四角形としては、4つの直角に接続された4つの辺を有する正方形及び長方形が挙げられる。四角形はまた、4つの直角を含まない菱形(例えば、ダイヤモンド形状の四角形又は平行四辺形)を含んでいてもよい。本発明の一実施形態によれば、作用電極は同心円弧状に融除される。作用電極の同心円弧は、ナノ構造の被着を良好にする丘-谷型の配置である。作用電極は、2mm~8mmの範囲の直径を有する。

20

## 【0033】

ナノチューブが被着した作用電極は、更に認識要素と結合又は被着している。認識要素は、1-エチル-3-(3-ジメチルアミノプロピル)カルボジイミド/N-ヒドロキシスクシンイミド(EDC/NHS)結合化学等の結合化学を用いて、ナノチューブに結合される。認識要素の非限定的な例は、抗原、抗体、酵素、アプタザイム、及びアプタマーである。

## 【0034】

本発明の一実施形態によれば、標的分析対象物を含有する試料は、全血、血清、及び尿からなる群から選択される。

## 【0035】

本発明の一実施形態によれば、基板は、必要に応じて、分析対象物の存在を検出するためのポリマー基板に形成された少なくとも1つの流体検出センサと、リーディング(reading)試薬又は反応試薬を含む少なくとも1種の試薬とを含む。

30

## 【0036】

リーディング試薬は、酵素結合免疫吸着アッセイ(ELISA)において使用されるナフチルリン酸等の電気化学的基質溶液である。反応試薬は、ELISAで使用される酵素標識された複合体又は二次抗体を含む試薬である。

## 【0037】

クロノアンペロメトリーは、作用電極と基準電極との間に適切な電圧が印加され、電気化学反応で生じる電流が作用電極と基準電極との間で測定されることによる、電気化学的測定技術である。

40

## 【0038】

本発明はまた、本発明の基板と、試薬コンポーネントと、基板を試薬コンポーネントに接着するためのガスケットとを含むマイクロ流体デバイスに関する。

## 【0039】

本発明の別の実施形態のマイクロ流体デバイス(数字300で示す)を、図3に示す。マイクロ流体デバイスの基板(100)には、基板がマイクロ流体デバイスの底層として作用し、電気化学センサとしても作用するという2つの目的がある。

## 【0040】

本発明の別の実施形態によれば、図2は、基板(100)を試薬コンポーネントに接着

50

するガスケットを表す。本発明によれば、ガスケットは両面感圧接着剤である。ガスケットは、レーザで切断されて、基板上のマイクロ流体チャネルを介するコンポーネントから基板(100)のセンサ(120)への試料及び試薬の流体経路を画定する。ガスケットは、試料が流れるためのマイクロ流体チャネルに沿った、試薬コンポーネントと基板との間のスペーサとして機能する。ガスケットの厚みは、100 $\mu$ m~400 $\mu$ mである。本発明の一実施形態では、ガスケットの厚みは200 $\mu$ m以上である。基板上のマイクロ流体チャネル及びガスケットを通る、試料(数字210で示す)、試薬の流れは、毛細管現象による。

【0041】

本発明の別の実施形態によれば、使用される試薬及び試料は、次いでダンプ(数字240で示す)を介してマイクロ流体デバイス内の廃棄チャンバに分配される。

10

【0042】

基板のコネクタ領域(数字250で示す)は、マイクロ流体デバイスのスロット内において、マイクロ流体デバイス内での基板の位置合わせを容易にする。

【0043】

図2に示されるガスケットの一方の側に付着した基板(100)は、試薬コンポーネント(数字310で示す)内で基板のために設けられたスロット内に配置される。試薬コンポーネントは、少なくとも1つの標的分析対象物を含む試料の入口(数字315で示す)と、試薬を貯蔵するための容器(数字320で示す)と、使用した試薬を処分する廃棄チャンバ(数字325で示す)とを含む。

20

【0044】

マイクロ流体デバイスを表す図3は、第1の容器(320)と第1の容器の反対側の第2の容器との2つの容器を含み、一方の容器は反応試薬を貯蔵するためのものであり、他方はリーディング試薬を貯蔵するためのものである。第1の容器及び第2の容器は、リーディング試薬から反応試薬を分離する隔壁により形成されている。但し、行われるアッセイの種類によって、複数の反応試薬及びリーディング試薬が存在し得る。また、反応試薬を貯蔵するための複数の容器があってもよい。本発明は、容器の数又は容器の位置に限定されるものではない。配置は、当業者に明らかに行われるアッセイに応じて変化し得る。

【0045】

本発明の別の実施形態によれば、マイクロ流体デバイスは、容器から基板へと試薬を分配するための少なくとも1つの導管を更に含む。図3に示すように、マイクロ流体デバイスは、反応試薬及びリーディング試薬をそれぞれ基板へと分配するための2つの導管を備える。第1の導管(数字330で示す)は、第1の容器(320)から基板へと反応試薬を分配するために使用され、第2の導管は、第1の導管の背後に配置されて第2の容器から基板へとリーディング試薬を分配するために使用される。

30

【0046】

本発明の別の実施形態によれば、マイクロ流体デバイスは、針で穴を開けた圧縮空気導入中隔(数字335で示す)を更に含む。圧縮空気は、容器内に貯蔵された試薬を置換し、導管を通して基板内へと試薬を流すことが可能となる。

【0047】

本発明の別の実施形態によれば、マイクロ流体デバイスは、試料の導入(数字340で示す)、反応試薬の導入(数字345で示す)、及びリーディング試薬の導入(数字350で示す)のための、基板が配置されている試薬チャンバ(数字305で示す)内の孔を更に含む。

40

【0048】

本発明の別の実施形態によれば、標的分析対象物、反応試薬、及びリーディング試薬を含む試料は、試薬チャンバの孔を通過して、ガスケットにより提供されるマイクロ流体チャネルを介して基板上に存在するセンサへと流れる。試料中に存在する標的分析対象物は、ナノ構造上に結合した認識要素に結合し、分析対象物の定量的検出及び定性的検出の少なくともいずれかを行うために使用され得るシグナルが生成される。標的分析対象物の検

50

出方法は、アッセイの種類に応じて変わり、当業者にとって容易に明らかである。

【0049】

本発明の一実施形態によれば、試料から複数の標的分析対象物を検出することができる。認識要素は、目的とする標的分析対象物に基づき選択される。

【0050】

本発明によれば、「認識要素」とは、標的分子と相互作用できる任意の化学物質、分子又は化学系を指す。認識要素は、例えば、抗体、抗体フラグメント、ペプチド、タンパク質、糖タンパク質、酵素、オリゴヌクレオチド、アプタマー、DNA、cDNA及びRNA等の核酸、有機分子及び無機分子、糖、ポリペプチド、及び他の化学物質とすることができるが、これらに限定されない。

10

【0051】

本発明の一実施形態によれば、本発明のマイクロ流体デバイスは、自己較正型である。基板上の各センサは、予め較正され、較正值がデバイス上で言及される。

【0052】

更なる実施形態によれば、本発明は、化学的分析及び生物学的分析の少なくとも1つを実行するマイクロ流体デバイスの使用に関する。

【0053】

一実施形態によれば、マイクロ流体デバイスは、イムノアッセイを行うために使用される。

【0054】

イムノアッセイは、目的とする分析対象物の特異的かつ高感度な検出のために、化学の原理と免疫学の原理とを兼ね備えている。このアッセイの基本原理は、抗体抗原反応の特異性である。血清又は尿等の生物学的液体（試料）中の分析対象物は、頻りにイムノアッセイ法を用いてアッセイされる。本質的に、この方法は、問題の分析対象物が、分析対象物の存在及び量を決定するために使用される二次物質との固有の免疫反応を起こすことが知られているという事実に依存している。この種の反応は、第1の種類分子である抗原と、第2の種類分子である抗体との結合を含む。イムノアッセイは、抗体を用いて分析対象物を検出するために広く用いられている。殆どのイムノアッセイは異種であり、抗原-抗体複合体が固体基板に結合し、遊離の抗体が洗浄によって除去される。同種イムノアッセイでは、遊離型の抗体と結合型の抗体とは、固体基板によって分離する必要はない。これらの種類の手順は、洗浄工程及び流体操作を最小限にするが、遊離型の抗体と抗原結合型の抗体とが異なる電気泳動移動度を示す必要がある。同種イムノアッセイの小型化は利点を提供するが、異種イムノアッセイの小型化には同種イムノアッセイよりも多くの取組みが行われてきた。

20

30

【0055】

放射性標識した抗原又は抗体を用いるラジオイムノアッセイは、酵素結合免疫吸着アッセイ（ELISA）の開発前はイムノアッセイを行うために利用可能な唯一の選択であった。ELISAは、液体試料又は湿潤試料中の物質の存在を検出するために異種の固相酵素イムノアッセイ（EIA）の1つのサブタイプを使用する、「ウェットラボ」型の分析的な生化学アッセイの一般的な形式である。ELISAは、典型的には、抗体とタンパク質とを受動的に結合する、96ウェル又は384ウェルのポリスチレンプレートで実施される。ELISAの設計及び実施をとて容易にしているものは、ELISAの試薬の結合及び固定化である。マイクロプレートの表面に固定化されたELISAの反応物によって、結合物質を非結合物質から分離することが容易となり、ELISAは粗調製物中の特定の分析対象物を測定するための強力なツールとなっている。

40

【0056】

従って、分析のために捕捉抗体と固定化されたセンサの製造方法を、以下に簡潔に記載する。

【0057】

工程I：センサの洗浄

50

レーザアブレーションされたセンサを、金洗浄液（GCS）を用いて洗浄した。洗浄のために、センサをGCS：DI（1：1）水溶液に5分間浸漬し、次いで脱イオン水（DI水）でよくすすいだ。

【0058】

工程II：導電剤によるセンサの被覆、即ち金をスパッタリングしたセンサ表面へのCOOH-CNTのドロップキャスト

多層カルボキシル化カーボンナノチューブ（COOH-CNT）を0.1Mのジエタノールアミン緩衝液中に添加することによって、COOH-CNT溶液を調製し、20mg/mLの最終濃度を得た。6μLのCOOH-CNT溶液を、センサの金表面（これは基準電極として使用される）上にドロップキャストした。COOH-CNTを、60で10分間乾燥した。

10

【0059】

工程III：捕捉モノクローナルHbの固定化

捕捉抗体（モノクローナル抗ヘモグロビン（Hb））を、EDC-NHSカップリングを介してCOOH-CNT上に固定化した。最初にCOOH-CNT表面をEDC-NHSで30分間処理することにより活性化し、続いて30μLの捕捉抗体（50μg/mL）を加えた。室温で3時間、抗体の固定化を行った。Stabilcoat又は1%BSAを用い、室温で30分間ブロッキングを行った。過剰なStabilcoatを除去し、リン酸緩衝液で洗浄し、N<sub>2</sub>雰囲気下で2～8で更なる使用まで保存した。

20

【実施例】

【0060】

マイクロ流体デバイス用の基板の調製

ポリエステルのポリマー基板を金でスパッタリングした。作用電極、基準電極及び対向電極を含むセンサを、レーザアブレーションを用いてポリマー基板上に形成した。作用電極は、直径2mm～8mmの同心円弧状に形成した。CNTを含有する溶液（3μL～5μL）をセンサ上に注ぎ、溶液を乾燥させた。CNTが作用電極に結合し、ここでは、CNTのカルボキシル基がカップリング化学反応を用いて例えばHbA1c抗体の認識要素に結合した。基板を、コネクタを介してマイクロ流体デバイスに取り付けた。

【0061】

マイクロ流体デバイスを用いたHbA1cの試験

希釈した血液サンプル（100μL）（製造業者により100μLに希釈された1μLの血液サンプル）を、基板を含むマイクロ流体デバイスに注いだ。HbA1c抗原を含有する血液サンプルを、毛細管現象によってマイクロ流体チャンネルに流入させ、カルボキシル化ナノチューブに結合して基板上に既に存在するHbA1c抗体と反応させた。血液サンプルを5分間インキュベートした後、マイクロソレノイドポンプによって反応試薬を圧送した。次いで電気化学的測定値を取得するためにリーディング試薬を圧送した。基板に存在する流体検出センサが、血液サンプル、反応試薬又はリーディング試薬が電気化学センサの前面に存在することをデバイスに知らせた。

30

【0062】

HbA1cの測定

40

【0063】

HbA1c対照群の使用

L1（4.78%の濃度のHbA1c）、L2（7.37%の濃度のHbA1c）等の2μLのHbA1c対照群を、198μLの溶解剤と混合する。この場合、リン酸緩衝液中に調製した1mMの臭化{しゅうか}セチルトリメチルアンモニウム（CTAB）を使用する。

【0064】

全血検体の使用

2μLの全血検体を、198μLの溶解剤と混合する。この場合、リン酸緩衝液中に調製した1mMのCTABを用いる。

50

【0065】

50  $\mu$ L の希釈した試料をセンサに加え、室温で5分間インキュベートした。

【0066】

センサを、PBT (0.002%のTween-20を含むpH7.0のリン酸緩衝液) で2回洗浄した。

【0067】

30  $\mu$ L の複合二次抗体 (10  $\mu$ g/mLのモノクローナルHbA1c) をセンサに加え、室温で5分間インキュベートした。

【0068】

次いでセンサをPBT (0.002%のTween-20を含むpH7.0のリン酸緩衝液) で2回洗浄した。

10

【0069】

50  $\mu$ L の基質、10 mMのパラ-ナフチルリン酸をセンサ上に添加し、室温で2分間インキュベートした。

【0070】

生成した産物 (ナフトール) の電流測定値を記録した。

【0071】

HbA1cのパーセンテージに対する、(0.2秒において) 発生した電流の標準グラフを、図4にプロットした。

【0072】

20

【表1】

対照群-HbA1c %	0.2秒における平均電流 ( $\mu$ A)
4.78	13.93
7.37	17.62
11.1	28.565
15.1	32.91

【0073】

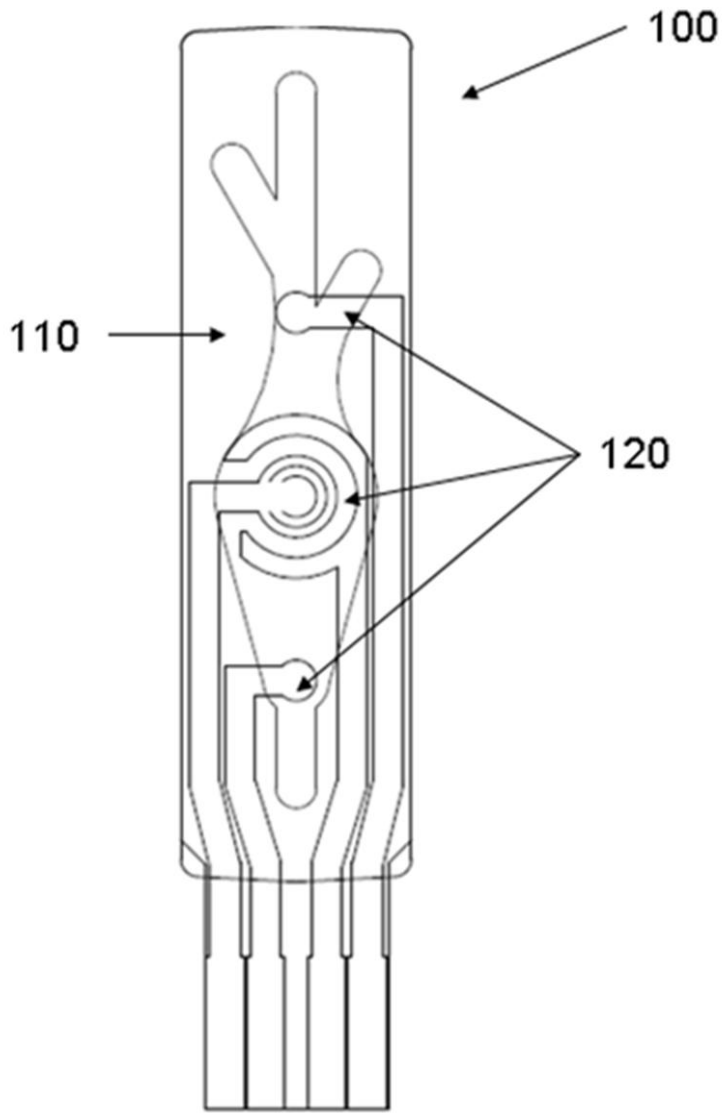
本発明のマイクロ流体デバイスは、各種疾患マーカーを迅速にスクリーニング及び診断するための、自己較正型の、自己完結型の手持ち式装置である。本発明のマイクロ流体デバイスはまた、感度及び特異性の点で高性能のデバイスであり、全血/血清中の低濃度の疾患マーカーの定量的測定の利点を追加する。更に、本発明の装置は、装置の製造に何らの微細加工を必要としないため、安価である。本発明の装置は、実験器具の全ての機能を実行する「カートリッジ上の実験室」である。

30

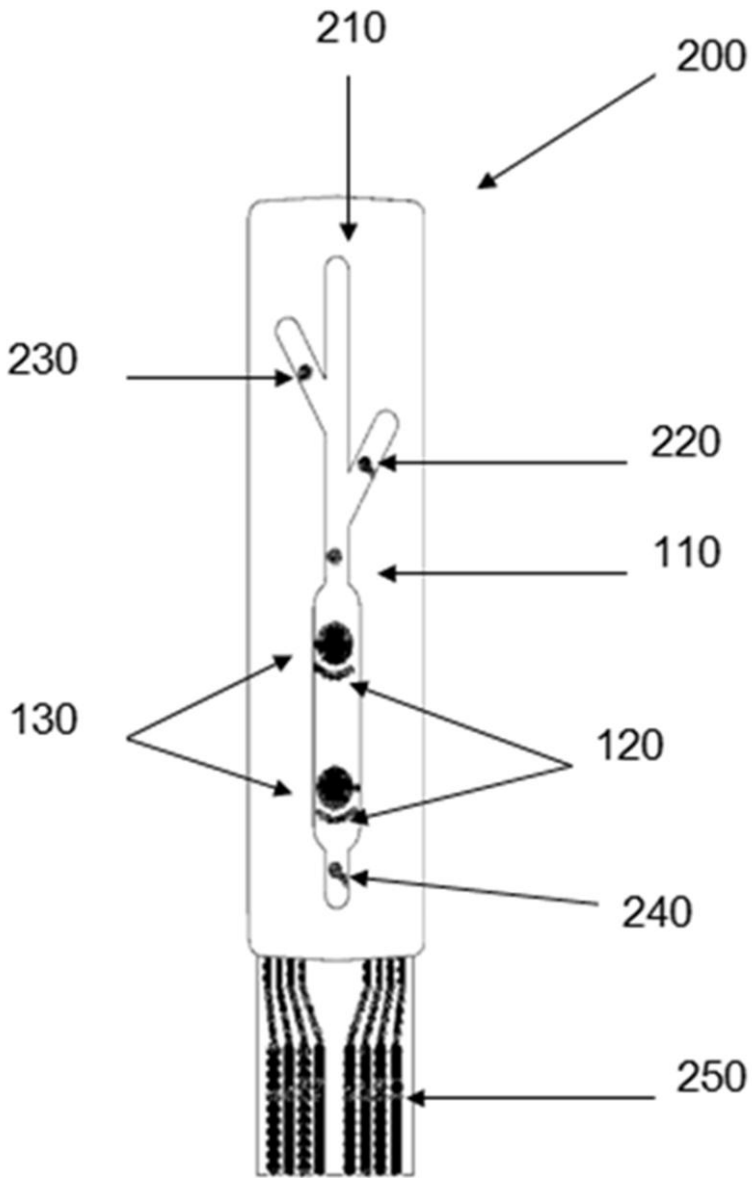
【0074】

上記の説明では、本発明の明確かつ完全な理解を与えるために、特定の材料、設計等の開示された実施形態の特定の詳細を、限定ではなく説明のために示している。但し、本発明は、添付の特許請求の範囲によって示される精神及び本開示の範囲から逸脱することなく他の実施形態で実施できることが、当業者によって容易に理解される。

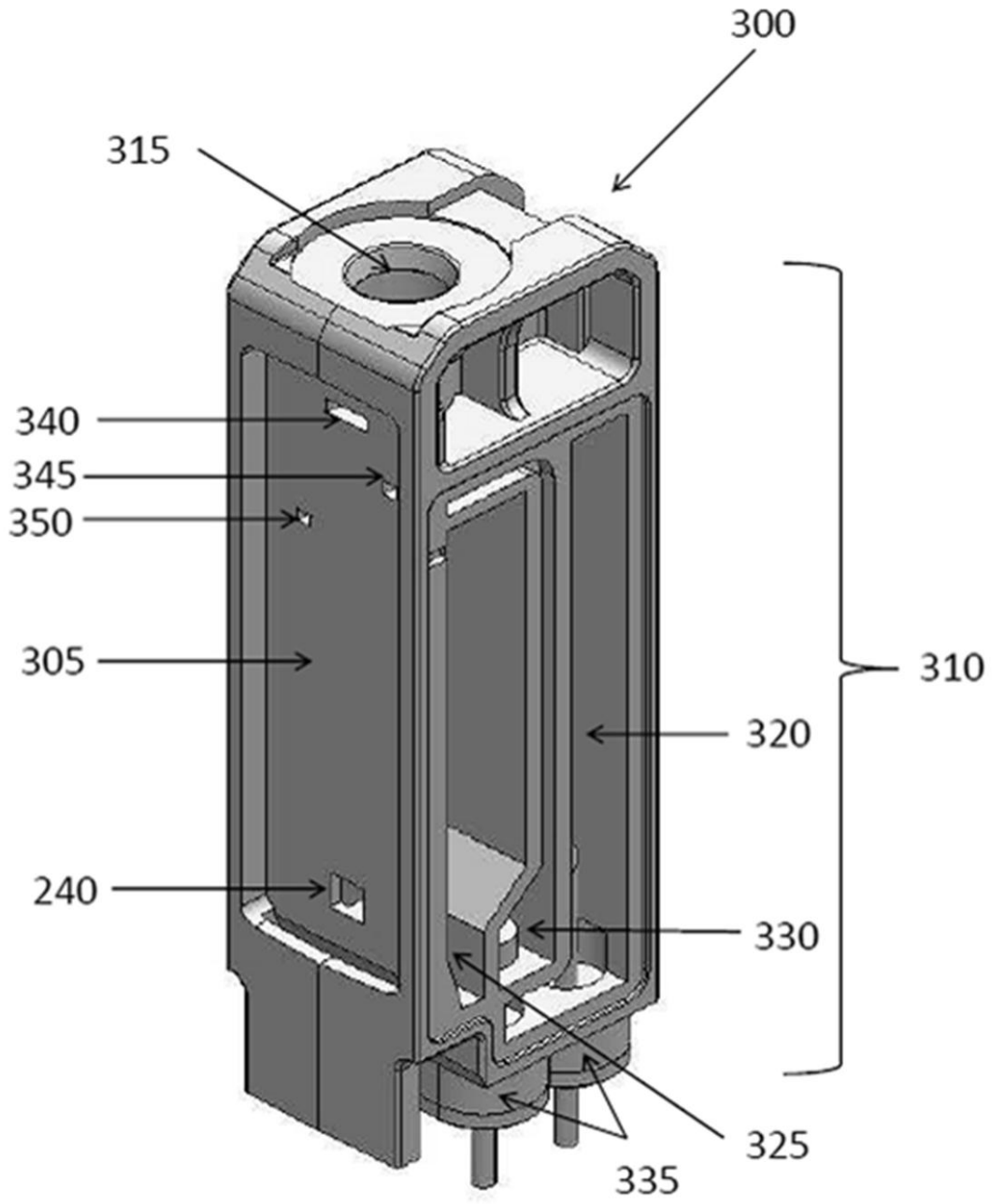
【 図 1 】



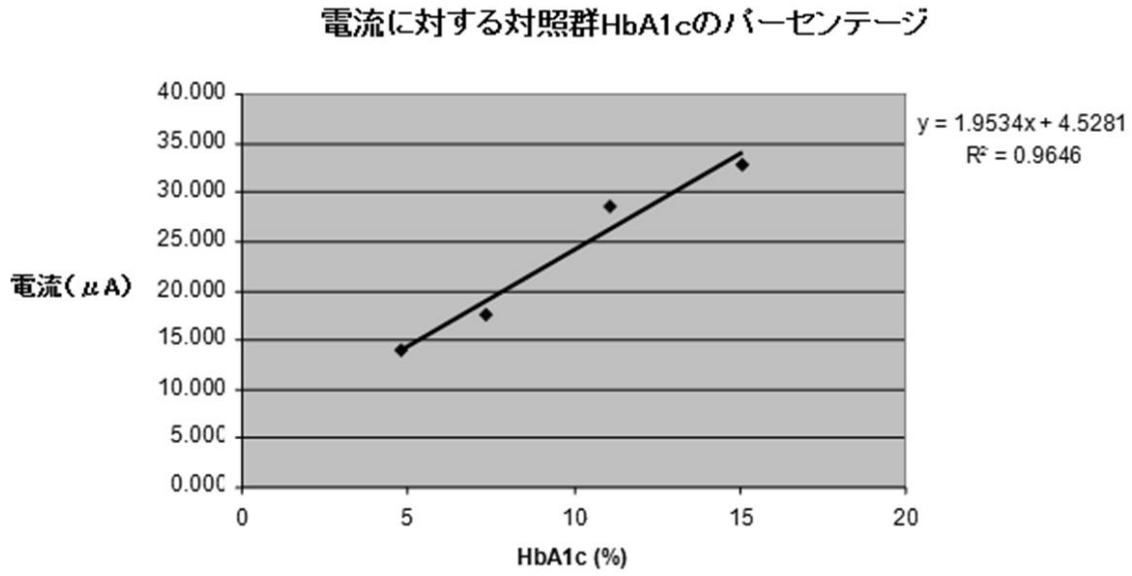
【 図 2 】



【図3】



【 図 4 】



## 【 国際調査報告 】

## INTERNATIONAL SEARCH REPORT

International application No

PCT/IB2012/051170

<b>A. CLASSIFICATION OF SUBJECT MATTER</b> INV. B82Y15/00 B82Y30/00 ADD.  According to International Patent Classification (IPC) or to both national classification and IPC		
<b>B. FIELDS SEARCHED</b> Minimum documentation searched (classification system followed by classification symbols) B01L B82Y  Documentation searched other than minimum documentation to the extent that such documents are included in the fields searched  Electronic data base consulted during the international search (name of data base and, where practicable, search terms used) EPO-Internal, PAJ, WPI Data		
<b>C. DOCUMENTS CONSIDERED TO BE RELEVANT</b>		
Category*	Citation of document, with indication, where appropriate, of the relevant passages	Relevant to claim No.
X	US 6 673 533 B1 (WOHLSTADTER JACOB N [US] ET AL) 6 January 2004 (2004-01-06) claims 12, 13; figures 1-4 -----	1-29
A	US 2006/228723 A1 (BRADLEY KEITH [US] ET AL) 12 October 2006 (2006-10-12) the whole document -----	1-29
A	WO 2004/061418 A2 (MESO SCALE TECHNOLOGIES LLC [US]; GLAZER ELI N [US]; LELAND JONATHAN K) 22 July 2004 (2004-07-22) the whole document -----	1-29
A	WO 2011/131795 A1 (CELOXIO AB [SE]; JANSSON FREDERIK [SE]) 27 October 2011 (2011-10-27) the whole document -----	1-29
	-/--	
<input checked="" type="checkbox"/> Further documents are listed in the continuation of Box C. <input checked="" type="checkbox"/> See patent family annex.		
* Special categories of cited documents : "A" document defining the general state of the art which is not considered to be of particular relevance "E" earlier application or patent but published on or after the international filing date "L" document which may throw doubts on priority claim(s) or which is cited to establish the publication date of another citation or other special reason (as specified) "O" document referring to an oral disclosure, use, exhibition or other means "P" document published prior to the international filing date but later than the priority date claimed "T" later document published after the international filing date or priority date and not in conflict with the application but cited to understand the principle or theory underlying the invention "X" document of particular relevance; the claimed invention cannot be considered novel or cannot be considered to involve an inventive step when the document is taken alone "Y" document of particular relevance; the claimed invention cannot be considered to involve an inventive step when the document is combined with one or more other such documents, such combination being obvious to a person skilled in the art "&" document member of the same patent family		
Date of the actual completion of the international search		Date of mailing of the international search report
15 November 2012		22/11/2012
Name and mailing address of the ISA/ European Patent Office, P.B. 5818 Patentlaan 2 NL - 2280 HV Rijswijk Tel: (+31-70) 340-2040, Fax: (+31-70) 340-3016		Authorized officer  Skowronski, Maik

## INTERNATIONAL SEARCH REPORT

International application No PCT/IB2012/051170
---

C(Continuation). DOCUMENTS CONSIDERED TO BE RELEVANT		
Category*	Citation of document, with indication, where appropriate, of the relevant passages	Relevant to claim No.
A	WO 2006/045628 A1 (ECOLE POLYTECH [CH]; ABID JEAN-PIERRE [CH]; GAMBY JEAN OLIVIER [CH]; G) 4 May 2006 (2006-05-04) the whole document -----	1-29

**INTERNATIONAL SEARCH REPORT**

Information on patent family members

International application No

PCT/IB2012/051170

Patent document cited in search report	Publication date	Patent family member(s)	Publication date
US 6673533	B1	06-01-2004	US 6673533 B1 06-01-2004
			US 2004086423 A1 06-05-2004
			US 2006068499 A1 30-03-2006
			US 2011124116 A1 26-05-2011
-----			
US 2006228723	A1	12-10-2006	US 2006228723 A1 12-10-2006
			US 2010047901 A1 25-02-2010
-----			
WO 2004061418	A2	22-07-2004	AU 2003302263 A1 29-07-2004
			AU 2011200010 A1 27-01-2011
			CA 2511389 A1 22-07-2004
			CA 2772050 A1 22-07-2004
			CN 101098956 A 02-01-2008
			CN 102620959 A 01-08-2012
			EP 1583950 A2 12-10-2005
			JP 4764010 B2 31-08-2011
			JP 2006517652 A 27-07-2006
			JP 2010243498 A 28-10-2010
			JP 2011169908 A 01-09-2011
			JP 2011203272 A 13-10-2011
			US 2004189311 A1 30-09-2004
			US 2009065357 A1 12-03-2009
			US 2009066339 A1 12-03-2009
			US 2012055809 A1 08-03-2012
			WO 2004061418 A2 22-07-2004
-----			
WO 2011131795	A1	27-10-2011	US 2011266151 A1 03-11-2011
			WO 2011131795 A1 27-10-2011
-----			
WO 2006045628	A1	04-05-2006	NONE
-----			

## フロントページの続き

(51)Int.Cl.	F I	テーマコード(参考)
<b>G 0 1 N 27/327 (2006.01)</b>	G 0 1 N 33/53	D
<b>G 0 1 N 27/416 (2006.01)</b>	G 0 1 N 27/30	B
<b>G 0 1 N 27/28 (2006.01)</b>	G 0 1 N 27/30	F
<b>G 0 1 N 27/26 (2006.01)</b>	G 0 1 N 27/30	3 5 7
	G 0 1 N 27/46	3 3 6 M
	G 0 1 N 27/28	3 2 1 F
	G 0 1 N 27/26	3 8 1 C

(81)指定国 AP(BW, GH, GM, KE, LR, LS, MW, MZ, NA, RW, SD, SL, SZ, TZ, UG, ZM, ZW), EA(AM, AZ, BY, KG, KZ, MD, RU, T J, TM), EP(AL, AT, BE, BG, CH, CY, CZ, DE, DK, EE, ES, FI, FR, GB, GR, HR, HU, IE, IS, IT, LT, LU, LV, MC, MK, MT, NL, NO, PL, PT, R O, RS, SE, SI, SK, SM, TR), OA(BF, BJ, CF, CG, CI, CM, GA, GN, GQ, GW, ML, MR, NE, SN, TD, TG), AE, AG, AL, AM, AO, AT, AU, AZ, BA, BB, BG, BH, BR, BW, BY, BZ, CA, CH, CL, CN, CO, CR, CU, CZ, DE, DK, DM, DO, DZ, EC, EE, EG, ES, FI, GB, GD, GE, GH, GM, GT, HN, HR, H U, ID, IL, IN, IS, JP, KE, KG, KM, KN, KP, KR, KZ, LA, LC, LK, LR, LS, LT, LU, LY, MA, MD, ME, MG, MK, MN, MW, MX, MY, MZ, NA, NG, NI , NO, NZ, OM, PE, PG, PH, PL, PT, QA, RO, RS, RU, RW, SC, SD, SE, SG, SK, SL, SM, ST, SV, SY, TH, TJ, TM, TN, TR, TT, TZ, UA, UG, US, UZ, VC, VN

(74)代理人 100107733  
弁理士 流 良広

(74)代理人 100115347  
弁理士 松田 奈緒子

(72)発明者 ビジャワンス・マートウル  
インド国 4 0 0 0 6 3 ムンバイ ゴレガオン (イースト) オフ ウェスタン エクスプレ  
ス ハイウェイ ニロン コンプレックス 1

(72)発明者 ヴァイシャリ・ネブレカー  
インド国 4 0 0 0 6 3 ムンバイ ゴレガオン (イースト) オフ ウェスタン エクスプレ  
ス ハイウェイ ニロン コンプレックス 1

(72)発明者 ラフル・マシュー  
インド国 4 0 0 0 6 3 ムンバイ ゴレガオン (イースト) オフ ウェスタン エクスプレ  
ス ハイウェイ ニロン コンプレックス 1

专利名称(译)	基于集成电化学免疫分析的微流控装置及其基质		
公开(公告)号	<a href="#">JP2015510136A</a>	公开(公告)日	2015-04-02
申请号	JP2014561524	申请日	2012-03-13
[标]申请(专利权)人(译)	皮拉丸企业我的有限 皮拉马尔企业有限公司		
申请(专利权)人(译)	皮拉马尔企业我的有限		
[标]发明人	ビジャワンスマートウル ヴァイシャリネブレカー ラフルマシュー		
发明人	ビジャワンス・マートウル ヴァイシャリ・ネブレカー ラフル・マシュー		
IPC分类号	G01N27/30 G01N33/53 G01N33/553 G01N37/00 G01N33/543 G01N27/327 G01N27/416 G01N27/28 G01N27/26		
CPC分类号	B01L3/5027 B01L2300/0645 B01L2300/16 B82Y30/00 G01N27/3271		
FI分类号	G01N27/30.A G01N33/53.M G01N33/553 G01N37/00.101 G01N33/543.501.A G01N33/53.D G01N27 /30.B G01N27/30.F G01N27/30.357 G01N27/46.336.M G01N27/28.321.F G01N27/26.381.C		
代理人(译)	广田幸一		
其他公开文献	JP6013519B2		
外部链接	<a href="#">Espacenet</a>		

摘要(译)

本发明提供了用于微流体装置的基底，其包含聚合物基板，形成在聚合物基板上的至少一个传感器，用于检测来自样品的至少一种目标分析物，所述传感器包括至少一个参比电极和至少一个工作其中沉积在工作电极上用于增加工作电极面积的多个纳米结构和结合或沉积在纳米结构上的至少一个识别元件。本发明的微流体装置是用于快速筛查和诊断各种疾病标记物的即时护理，自校准，自包含的手持装置。

