

(19) 日本国特許庁(JP)

(12) 公表特許公報(A)

(11) 特許出願公表番号

特表2013-533469

(P2013-533469A)

(43) 公表日 平成25年8月22日(2013.8.22)

(51) Int. Cl.	F I	テーマコード (参考)
GO 1 N 33/543 (2006.01)	GO 1 N 33/543 5 2 1	4 B 0 6 3
GO 1 N 33/53 (2006.01)	GO 1 N 33/53 K	
C 4 O B 30/04 (2006.01)	C 4 O B 30/04	
GO 1 N 37/00 (2006.01)	GO 1 N 37/00 1 0 1	
C 1 2 Q 1/02 (2006.01)	C 1 2 Q 1/02	

審査請求 未請求 予備審査請求 未請求 (全 74 頁)

(21) 出願番号 特願2013-512599 (P2013-512599)  
 (86) (22) 出願日 平成23年5月25日 (2011. 5. 25)  
 (85) 翻訳文提出日 平成25年1月28日 (2013. 1. 28)  
 (86) 国際出願番号 PCT/US2011/000930  
 (87) 国際公開番号 W02011/149526  
 (87) 国際公開日 平成23年12月1日 (2011. 12. 1)  
 (31) 優先権主張番号 61/348, 072  
 (32) 優先日 平成22年5月25日 (2010. 5. 25)  
 (33) 優先権主張国 米国 (US)  
 (31) 優先権主張番号 61/347, 946  
 (32) 優先日 平成22年5月25日 (2010. 5. 25)  
 (33) 優先権主張国 米国 (US)

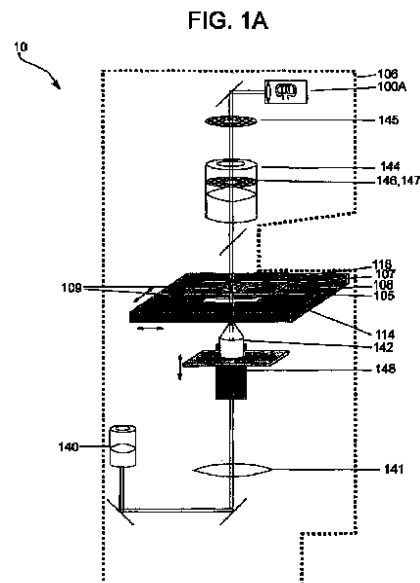
(71) 出願人 508117628  
 アリックス インク  
 アメリカ合衆国 イリノイ州 シカゴ ノ  
 ース ミシガン アベニュー 316 ス  
 イート シーエル20  
 (74) 代理人 100079049  
 弁理士 中島 淳  
 (74) 代理人 100084995  
 弁理士 加藤 和詳  
 (74) 代理人 100085279  
 弁理士 西元 勝一  
 (72) 発明者 ナットソン クリストファー  
 アメリカ合衆国 60640 イリノイ州  
 シカゴ 4712 エヌ マクノリア  
 アベニューナンバー1

最終頁に続く

(54) 【発明の名称】 免疫診断における生物学的および化学的分析および用途における粒子の位置的自由度の検出のための方法および装置

(57) 【要約】

本発明は、生物学的、生化学的、物理学的、生物物理学的および化学的分析において用いられる粒子の位置的自由度の検出のための方法および装置に関する。特に、本発明は、粒子/細胞の集団を、それらの検出された移動度に基づいて検出し、特徴づけることができる方法および装置に関する。本発明による一実施形態において、ある種の細胞の検出は、基板に結合した細胞の集団とより弱い結合力を示すものにおいて検出された差異に基づく。最初に、細胞を基板上に沈降させ、引力、自然の熱力学的圧力変動および他のランダムまたは印加力の存在下で、粒子のうちの幾つかは並進移動を示し得る。本発明の方法および装置により、粒子移動を検出し、測定値を計算して、特異的な分析物の結合を決定する。



**【特許請求の範囲】****【請求項 1】**

溶液中における粒子と表面との間の結合度を測定する方法であって、  
撮像装置を用いて前記粒子が相互作用する少なくとも1つの捕捉表面領域を有する試料チャンバを含む試料ホルダ内の流体中の複数の粒子を撮像すること；及び  
前記少なくとも1つの捕捉表面領域への前記粒子の結合度の指標として、前記粒子の少なくとも一部についての位置的自由度を測定すること、  
を含む方法。

**【請求項 2】**

前記複数の粒子を、前記撮像装置の照明光源からの照明の下で前記試料チャンバ内における前記流体中に懸濁させること、を更に含み、前記試料ホルダが流通機器の一部である、請求項 1 に記載の方法。

10

**【請求項 3】**

前記流体中の前記粒子に活性化手段を適用することを更に含み、請求項 1 に記載の方法。

**【請求項 4】**

前記活性化手段を用いて前記位置的自由度の測定中に前記試料チャンバ内で前記流体を移動させることを更に含み、請求項 3 に記載の方法。

**【請求項 5】**

重力系システム、遠心系システム、流通系システム、拡散系システム、磁気系システムまたはホログラフィー光学的ツイージングシステム (holographic optical tweezing system) のうちの1つにより、前記試料チャンバ内で前記粒子を沈降させることを更に含み、請求項 1 に記載の方法。

20

**【請求項 6】**

前記少なくとも1つの捕捉表面領域が、複合体を形成し得るプローブと結合する、請求項 1 に記載の方法。

**【請求項 7】**

分析物の有無または量を決定するために、前記プロセッサを用いて、前記粒子の各々の位置的自由度を決定すること、を更に含み、請求項 1 に記載の方法。

**【請求項 8】**

前記撮像装置が、ホログラフィー撮像装置を含む、光学顕微鏡装置である、請求項 1 に記載の方法。

30

**【請求項 9】**

前記光学顕微鏡装置からのカメラを用いて前記粒子の画像の時系列を得て前記位置的自由度を決定すること；及び  
前記プロセッサを用いて前記画像を分析すること、  
を更に含み、請求項 8 に記載の方法。

**【請求項 10】**

前記位置的自由度の前記決定が、前記プロセッサを用いて、所定の時間、前記少なくとも1つの捕捉表面領域の所定の近傍内における前記粒子のうちの少なくとも1つから散乱する光の変化を測定することによって実施される、請求項 9 に記載の方法。

40

**【請求項 11】**

前記位置的自由度は、前記所定の近傍内における前記粒子のうちの前記少なくとも1つの時間依存的的位置的变化 (evolution) を記載する統計的尺度であり、分散、標準偏差、二乗平均平方根 (RMS) 移動、または観測結果の時系列に関連づけられた粒子位置の自己相関関数として表される、請求項 10 に記載の方法。

**【請求項 12】**

前記少なくとも1つの捕捉表面領域の前記近傍は、動きが観測される前記粒子のうちの既知の1個の位置の周囲の所定の境界である、請求項 10 に記載の方法。

**【請求項 13】**

50

前記位置的自由度が、前記プロセッサを用いて、前記粒子の多数の取得画像の平均を計算すること、前記粒子の連続画像フレームの間の平均差を計算すること、及び前記画像の時系列を通じて強度のピクセル的な変化を計算すること、によって決定される、請求項 1 に記載の方法。

【請求項 1 4】

ピクセル強度値の統計分布の分析が、前記粒子の各々について、前記プロセッサを用いて算出され、そこから位置的自由度の分布と前記粒子の各々の結合度の分布とが得られる、請求項 1 1 に記載の方法。

【請求項 1 5】

前記プロセッサを用いて前記粒子の位置的自由度の分布を計算すること  
を更に含む、請求項 1 4 に記載の方法。

10

【請求項 1 6】

前記粒子が血液細胞である、請求項 1 に記載の方法。

【請求項 1 7】

前記血液細胞が赤血球であり、前記赤血球のオモテ試験 (forward typing) が実施され、前記赤血球が、特異的抗体を含有する捕捉表面領域に結合する特異的抗原を含有する、請求項 1 6 に記載の方法。

【請求項 1 8】

前記血液細胞が赤血球であり、血漿または血清試料のひとつのウラ試験 (reverse grouping) が実施され、前記赤血球が、前記捕捉表面領域上に配置された赤血球の抗原に結合する標的抗体に結合し得る特異的血液型抗原を含有するか、または欠いている、請求項 1 7 に記載の方法。

20

【請求項 1 9】

前記粒子が平坦化される、請求項 1 6 に記載の方法。

【請求項 2 0】

前記粒子が分析物であり、前記分析物は検出されたまたは指標である抗体のうちの 1 つである、請求項 1 8 に記載の方法。

【請求項 2 1】

抗体スクリーニングを実施する、請求項 2 0 に記載の方法。

【請求項 2 2】

感染症スクリーニングを実施する、請求項 1 7 に記載の方法。

30

【請求項 2 3】

分子のライブラリのスクリーニングを実施する、請求項 1 7 に記載の方法。

【請求項 2 4】

顕微鏡を含む撮像装置；  
粒子の試料が配置される、試料チャンバを有する透明試料ホルダ；および  
前記撮像装置を用いて、前記試料チャンバ内に配置された前記粒子の位置的自由度を検出するための手段、  
を含む、粒子の位置的自由度を検出するための装置。

【請求項 2 5】

前記試料ホルダが、入口と出口とを有する自動流通機器の試料チャンバである、請求項 2 4 に記載の装置。

40

【請求項 2 6】

前記試料ホルダが、前記試料ホルダ上に配置された少なくとも 1 つの捕捉表面領域を含む、請求項 2 4 に記載の装置。

【請求項 2 7】

前記検出アレイ (sensing array) が、前記試料ホルダの下側表面に結合しており、特定の用途のための適切な化学処理を受けている、請求項 2 4 に記載の装置。

【請求項 2 8】

前記試料ホルダが、ウェルプレートの一部を形成し、前記試料ホルダが、前記試料チャ

50

ンバのためにその中心内に開口部を有し；

基板が、前記試料ホルダの下側表面に結合しており；および

前記基板が、特定の用途のための適切な化学処理を受けている、  
請求項 2 4 に記載の装置。

【請求項 2 9】

前記自動流通機器が、光学的に透明なキャップ、試料搬送領域、試料観察領域、封止ガ  
スケットおよびオーバフローリザーバのうちの少なくとも 1 つを含む、カスタマイズされ  
た構成を有する、請求項 2 5 に記載の装置。

【請求項 3 0】

前記粒子が赤血球である、請求項 2 4 に記載の装置。

10

【請求項 3 1】

前記自動流通機器がマイクロ流体カートリッジであり、前記試料チャンバが、  
前記入口および前記出口のための 2 つの開口部を有する上層；

その上にチャンネルのパターンを有し、前記上層に結合する底層；および

その上に適切な化学的特徴を有し、前記底層の下側表面に結合している基板、  
を含み；

前記底層の前記チャンネルが前記試料チャンバ内に入り；

前記試料を有する流体が、前記試料チャンバ内に前記入口を通過して入り、そして前記出  
口を通過、

請求項 2 5 に記載の装置。

20

【請求項 3 2】

前記マイクロ流体カートリッジが、結合のための捕捉表面領域として官能化されている  
前記基板上の複数の領域を含む、請求項 3 1 に記載の装置。

【請求項 3 3】

前記マイクロ流体カートリッジがデータ取得および分析に対応している、請求項 3 2 に  
記載の装置。

【請求項 3 4】

前記マイクロ流体カートリッジが、前記試料の自動化されかつ並列化可能な流体搬送の  
ためのロボット機械と一体化される、請求項 3 3 に記載の装置。

【請求項 3 5】

相対的に高い圧力源および相対的に低い圧力源を含むポンプ；および

所定の振動数または所定の速度のうちの 1 つで、前記試料チャンバ内の前記試料に一連の  
流れのうち少なくとも 1 つを生成する少なくとも 1 つのソレノイドバルブと、

を更に含む、請求項 2 4 に記載の装置。

30

【請求項 3 6】

所定の振動数および振幅で前記粒子に振動性流れを生成する圧電性油圧アクチュエータ  
を更に含む、請求項 2 4 に記載の装置。

【請求項 3 7】

油圧油またはガス状媒体の 1 つによって活性化されるダイヤフラム膜

を更に含む、請求項 2 4 に記載の装置。

40

【請求項 3 8】

制御シグナルをその振動性運動に変換する前記アクチュエータに付着した移動ステー  
ジインサート、を更に含む、請求項 2 4 に記載の装置。

【請求項 3 9】

前記試料内における前記粒子を、前記マイクロ流体カートリッジを通過して流すバルブ開  
閉 / 振動機器を更に含む、前記マイクロ流体カートリッジが、前記バルブ開閉 / 振動機器  
によって駆動されるオンチップダイヤフラム膜を含む、請求項 2 4 に記載の装置。

【請求項 4 0】

加熱素子、ダイヤフラム膜、およびそれらの間に封止されるガス状材料を含む熱アクチ  
ュエータ、を更に含む、請求項 2 4 に記載の装置。

50

- 【請求項 4 1】  
前記試料チャンバを通して音響波を伝播させる音響源、を更に含む、請求項 2 4 に記載の装置。
- 【請求項 4 2】  
前記マイクロ流体カートリッジのウェルを横切って前記ウェルキャップを前後に摺動させるウェルキャップ活性化機構、を更に含む、請求項 2 8 に記載の装置。
- 【請求項 4 3】  
前記試料チャンバを回転させてその中に前記粒子を沈降させる遠心分離機、を更に含む、請求項 2 4 に記載の装置。
- 【請求項 4 4】 10  
前記試料チャンバの前記表面を横切って前記試料を流す流通機構、を更に含む、請求項 2 4 に記載の装置。
- 【請求項 4 5】  
前記撮像装置が、前記試料チャンバを通して前記粒子をトラップし、移動させるホログラフィー光学的ツイージングシステムである、請求項 2 4 に記載の装置。
- 【請求項 4 6】  
前記試料ホルダおよび結合粒子の温度を特定範囲内に保持する熱制御機構、を更に含む、請求項 2 4 に記載の装置。
- 【請求項 4 7】 20  
免疫診断用使い捨てカートリッジを受け入れるための複数の領域；  
複数のチューブ台のための領域；  
ピペット操作ステーション；  
スナップイン液カートリッジ領域；  
テストを実施する照明領域；  
試験結果を読み取るためのリーダ；および  
前記装置を完全に自動化するための手段、  
を含む、免疫診断用自動装置。
- 【請求項 4 8】 30  
スタット濾過または非スタット濾過セクションのうちの 1 つ  
を更に含む、請求項 4 7 に記載の自動装置。
- 【発明の詳細な説明】
- 【技術分野】
- 【0001】  
本発明は、2010年5月25日に出願された米国仮特許出願第61/348,072号および2010年5月25日に出願された米国仮特許出願第61/347,946号の優先権を主張するものであって、それらの両方の内容は、参照により本明細書に完全に組み込まれている。
- 【0002】 40  
本発明は、生物学的、生化学的、生物物理学的、物理学および化学的分析において用いられる粒子の位置的自由度の検出のための方法および装置に関する。本発明の主要な用途として、血液型判定および感染症スクリーニングのような免疫診断が含まれる。
- 【背景技術】
- 【0003】 50  
マイクロプレートやバイオチップのようなフォーマットにおけるアレイ分子の使用によって、自然界について取り出される情報量をますます増加させることが可能になっている。多くの改変が知られているものの、かかるアレイの使用は、典型的には、基板にプローブまたは分析物を固定すること、及び固定された分子と他の溶液相分子との相互作用を測定するための様々な技術を使用することを含む。かかるアレイ技術の具体例としては、マイクロプレート、市販の核酸バイオチップおよびタンパク質マイクロアレイまたはバイオチップにおいて実施される免疫測定法（例えば、酵素結合免疫吸着法（ELISA））が

挙げられる。バイオチップは、ガラス基板を最も一般的に用いるが、ELISA用マイクロプレートは、たいていの場合、ガンマ線照射したポリスチレンから構成される。固定された分子のパッチが相互にまたは参照特徴に対して定められた位置に配置されたという意味では、アレイは典型的には「順序よく並べられる (ordered)」ものの、いわゆる「溶液相アレイ」も商業化されてきている。溶液相アッセイ技術によって、ビーズの懸濁液への分析物の結合が測定される。懸濁液は、結合プローブ及び対応する比率を変えた2種の蛍光識別子分子の混合物とで共標識された多数の粒子を混合することによって生成される。フローサイトメータは、識別子比率と共に結合蛍光標識分析物を検出する。

#### 【0004】

個々の分子の検出に加えて、(生体細胞を含む)粒子は、アレイ技術を用いて分析されてきた。例えば、ELISAまたはフローサイトメトリによって細胞表面抗原を検出することは、本技術分野において公知である。Oberhardtの米国特許第6,251,615号には、共役抗体受容体を有する複数の捕捉表面領域のうちの1つに結合した細胞を検出するために顕微鏡検査を用いて細胞をテストすることが開示されている。

10

#### 【0005】

しかし、従来のアレイの主要な限界は、所望の感度を達成するため、通常、平衡に十分に近い結合度合いに達するために長いインキュベーション時間が必要とされるということである。これは、ELISAマイクロプレートまたはバイオチップにおいて、試料または試薬が、長時間、場合によっては典型的な営業日の8時間より長い間、インキュベーションされることを伴う可能性がある。かかる遅延は、更なる出費を引き起こし、緊急事態における使用を妨げ、並びに長引くインキュベーション時間中の、試薬の劣化及び非特異的(背景)シグナルの増加によってデータの品質が低下する、可能性がある。従来のアプローチの他の限界としては、労働および機器に関して更なる費用をもたらす分析物の標識化ステップ及び厳しい(stringent)洗浄ステップの必要性が挙げられ、それらはデータの品質に影響を及ぼす可能性がある。更に、マイクロプレート系アプローチは、相対的に大量のテスト試料および試薬を使用する。

20

#### 【0006】

従来のアレイの1つの用途は、血液型を決定するため等の免疫診断においてである。血液型判定は、ヒト赤血球(RBC)表面上の主要表面抗原の有無の決定および/またはRBC表面抗原に特異的な臨床的に関連のある抗体の有無の決定を伴う。従来のアッセイは、対応する抗体を加えた際の赤血球(RBC)の凝集を検出することによって血液型判定を実施する(例えば、Hillyardらの米国特許第4,894,347号参照)。血液試料の凝集は、テストされる抗原に対して陽性の結果を示す。よって、血液型判定方法は、凝集/接着を決定するために大量で(in bulk)行われ、間接的にRBCの結合を測定する。「固相」方法と呼ばれる血液型判定のための幾つかの方法は、表面上の、ある種のタンパク質またはあるタンパク質を発現する細胞の固定を含む。これらの方法は、一般にバルクフォーマット(in bulk format)で行われる。例えば、カメラは、赤色がウェルの中央底部部分にまたは端部に沿ってあるのかどうかを見るために単一の低解像度の画像を撮影することによって、多くのRBCがウェルの壁にまたはウェルの底部にあるのかどうかを検出し得る。平衡に近い強いシグナルおよびシステムについて、多くの細胞は、十分なシグナル強度およびインキュベーション時間のための信頼できる結果を引き起こす同様の状態で(多くが底部に、または多くが壁に)見出すことが可能である。

30

40

#### 【0007】

異なる個人からのRBCがそれらの表面に異なる抗原を有する可能性があり、ある種のRBC抗原を有するドナーからそれらの抗原を欠く患者への全血またはある種の血液成分の輸血は、患者に有害な輸血反応を引き起こす可能性があるため、血液型判定を正確に実施することを確実にすることは、極めて重要である。これは、患者が適合しないABO血液型によって生じる可能性がある所定の抗原に対する自然免疫を有する場合、または患者が以前の曝露によって血液抗原(例えば、KellまたはDuffy型抗原)に免疫され

50

ている場合、一般に生じる。よって、偽性の結果の可能性は、測定感度の限界のため、もしくは時間と共に免疫された患者の血液の中の抗体濃度（力価）が減少するために検出不可な血液細胞抗原に対する免疫が起こり得るために生じ得るか、または抗体力価および人から人への反応性の変化が起こり得るため、もしくは試薬特異性が変動する可能性があるために生じる可能性がある。

#### 【0008】

血液型を決定するための現在の技術は、多数の分析物について試料をテストするそれらの感度、速度および能力において限定される。例えば、従来の血液型判定方法が多くのRBCが結合しなければならない（また、多くの場合、多価アタッチメントを形成することによって強く結合しなければならない）凝集またはバルク表面結合を必要とするという事実は、テストの速度および感度を限定する。更に、現行の技術は、テストのために相対的に大量の血液（例えば、約3mL）を必要とする。より少量を利用しながら血液を型に分ける能力は、とりわけ新生児に対応する際に非常に有用であろう。より少ない結合細胞及び各結合細胞についてより少ないアタッチメントを有する、より弱い結合レベルを確実に測定する能力は、感度の増加（すなわち、より高い信頼度でより低い力価のためにテストすること）、更により短い時間でテストすること、または両方を合わせた有益性を可能にするだろう。

10

#### 【0009】

感度が増加すると、患者およびドナーの血液は、より大きな信頼度で適合させることができる。速度が増加すると、血液を至急に必要とする患者に、非常により速やかに適合する血液を安全に輸血することができる。多数の分析物をテストする能力が増加すると、テスト費用を減少させることが可能であり、更なるテストを採用することが可能であり、複数の個人からの複数の関連した抗体または試薬細胞に対してテストを行うことによって、特異性に関する問題を緩和することが可能である。例えば異なる民族的背景（しかるに遺伝子構成）を有する集団との比較の際によく認められる、遺伝子突然変異および他の変異体の変異性は非常に一般的であるので、抗原変異体またはこれらの変異体に対する抗体のより多くのテストを含むようにテストパネルを拡張することは役立つ可能性がある。もしこれらの進歩がなされ得たら、幹細胞、血小板および癌細胞の表面抗原の特徴づけを含む、血液の型分け以外の多くの他の用途に有益性を伸長することもあり得る。

20

#### 【発明の概要】

30

#### 【発明が解決しようとする課題】

#### 【0010】

本発明は、生物学的、生化学的、生物物理学的、物理学および化学的分析において用いられる粒子の位置的自由度の検出のための方法および装置に関する。本発明の方法および装置は、粒子/細胞の集団を、それらの検出された移動度に基づいて検出し、特徴づけることができる。本発明による一実施形態において、細胞の集団の分析的特徴づけは、基板に結合した細胞の集団とより弱い結合力を示すものにおいて検出された差異に基づく。最初に、細胞を基板に沈降させ、引力、ブラウン力および他のランダム力または印加力の存在下で、粒子のうちの幾つかは並進移動を示し得る。粒子移動を検出し、測定値を計算して、特異的な分析物の存在および/または濃度を決定する。

40

#### 【課題を解決するための手段】

#### 【0011】

本発明の例示的な実施形態は、曝露された表面に会合した粒子の移動が粒子、表面または周囲の溶液における分析物の有無または量を正確に測定するという発見に基づいた生物学的、化学的または生化学的分析（すなわち、アッセイ）のための方法を特徴とする。

#### 【0012】

特に、粒子の「位置的自由度」として公知のこの移動、そして本発明の方法および装置によるこの移動の顕微鏡的測定値は、粒子 - 例えば、細胞、ウイルスまたは小さなポリマー物および無機物、例えば各種形状および組成のマイクロスフェアまたはマイクロビーズ - が結合表面（例えば基板）または他の粒子に関連する移動を示す程度を特徴づける。特

50

に、位置的自由度は、結合表面に結合または会合した粒子の位置の変動の測定値に反映される。

【0013】

本発明の実施形態において、顕微鏡装置は、本発明を実施するために用いられ、明視野もしくは暗視野顕微鏡検査、位相コントラスト顕微鏡検査、微分干渉コントラスト(DIC)撮像もしくはノマルスキー顕微鏡検査、蛍光顕微鏡検査、ホログラフィー顕微鏡検査または本技術分野で周知のあらゆる他の顕微鏡検査技術を利用してよい。

【0014】

一実施形態において、粒子(すなわち細胞)の移動度を測定するように設計されたインライン顕微鏡装置が、表面相互作用(すなわち、特異的表面-粒子相互作用の有無)および/または粒子分散物の集団拡散/粘弾性(例えば有効粘性)を推定するために用いられる。別の一実施形態において、試料の異なる領域を撮像するため、かつ得られた結果の定量および分析を助け、粒子が配置された基板上の捕捉表面領域との粒子の結合反応を決定するために、カメラおよびコンピュータが顕微鏡装置内に含まれる。よって、本発明のアッセイ方法は、コンピュータシステムと共に使用するためのコンピュータプログラム製品として実行されてもよい。

10

【0015】

本発明による別の一実施形態において、顕微鏡装置は、コヒーレント光をコリメータによって平行にし(collimated)、かつそのレーザービームが試料を照明するコヒーレント光源(例えば、レーザー、スーパーluminescent diode)を含む。この実施形態において、顕微鏡装置は、周知のホログラフィー顕微鏡検査技術に従って操作される。

20

【0016】

本発明による別の一実施形態において、透明、半透明または部分的ミラー化粒子試料、および粒子がその中に位置する、反射コーティングを有する試料チャンバは、受光側から試料を照明するためのレーザー照明(または別の照明源)を用いる反射モードで測定することが可能であり、試料から反射された光から画像形成され、続いてコンピュータシステムのモニタ上に表示される。この撮像方法は、反射光撮像または落射照明顕微鏡検査とも呼ばれ得る。

30

【0017】

一実施形態において、本発明の方法の実施において用いられる粒子は、様々な物理学的および化学的特性を有してよく、識別可能な画像を生じるサイズ、形状および材料に基づいて、異なったタイプであってよい。

【0018】

本発明による一実施形態において、使用する粒子の試料は、測定の前、間または後に、試料ホルダに試薬または非反応性溶液を導入することによって更に修飾されてもよい。表面は、様々な機器および様々な方法-すなわち、透明度および反射度、ならびに水平度または生体分子による処理度等-で提供されてもよい。

【0019】

一実施形態において、粒子の試料は、多くの方法で提供され得るか、または標識に基づいて識別され得る。

40

【0020】

一実施形態において、粒子がコーティングされるか、または、それ以外の場合、蛍光性または発光性放出スペクトルに基づいて粒子型によって識別される埋め込まれた蛍光性もしくは発光性分子もしくはナノ粒子である場合、顕微鏡装置は、蛍光性、発光性の励起源、適切なフィルタおよび二色性素子ならびにカラー検出能(例えば、カラーカメラおよび/または放出フィルタ選択)を備える。

【0021】

本発明による一実施形態において、試料ホルダは、ガラスまたはプラスチック製の単純な顕微鏡スライドを含み、その透明表面上には、粒子が配置されるか、または沈降される

50

。

【0022】

本発明による更に別の一実施形態において、透明試料ホルダは、ウェルプレート（標準的なマイクロタイタープレートまたはカスタムメイドのウェルプレート）または単純な受動的マイクロ流体カートリッジである。カバーガラスは、所望の特定の用途のための適切な化学処理を受ける。

【0023】

本発明による更に別の一実施形態において、マイクロタイタープレートは、光学的に透明なキャップ、試料搬送領域、試料観察領域等を含むカスタマイズされた構成を有しても有さなくてもよい。例えば、マイクロタイタープレートは、キャップまたは蓋を有するオープンウェルディスプレイであってよい。キャップは、インキュベーションおよび測定ステップ中に上面を準備するためにウェル内に配置される。

10

【0024】

本発明による別の一実施形態において、単純なマイクロ流体試料カートリッジは、1種以上の溶液を導入するための入口、および必要に応じて所定のアッセイのための空気および溶液がシステムを出るための出口を含む。

【0025】

本発明による別の一実施形態において、マイクロ流体試料カートリッジは、例えばカバーガラスまたは基板上に、結合実験のために機能する3つの領域を含む（すなわち、3つの捕捉表面領域を有する）。

20

【0026】

一実施形態において、マイクロ流体カートリッジは自動流体機器であってよく、ウェルプレートはマイクロタイタープレート機器であってよく、各々は、本明細書において記載されているようにデータ収集および分析（すなわち、顕微鏡装置）に対応する。本明細書に概説される計器装備は、試料容器から各ウェルへの自動（および並列化可能な）流体搬送、試料混合およびインキュベーション能力、ならびにプログラム可能であってよく、かつ自動化されてよい並列化マイクロタイタープレート測定能力のためのロボットマイクロタイタープレートハンドリング機械と一体化されてもよい。よって、アッセイは、並列様式で、1つまたは多くの試料に対して複数のテストを実施するように設計されてもよい。

【0027】

本発明による一実施形態によるチップ設計は、例えば、ABO/Rh血液型判定、抗体スクリーニングおよび血漿濾過を実施することができ、更に、弱D抗原、拡大（extended）表現型検査、直接抗グロブリンテスト（DAT）および抗体同定を実施する免疫診断用使い捨てカートリッジを包含する。

30

【0028】

濾過または他の血漿分離ディスプレイ、ABO/Rhディスプレイおよび抗体スクリーニング（ABS）ディスプレイをテストのために挿入した計器は、完全に自動化され、全血チューブおよびバイアルを受け入れ、従来のテストのような結果の手動読み取りを必要としない。更に、本発明のディスプレイは、インプットとしての遠心分離された血液を必要とせず（よって、それがディスプレイにおいて全血から血漿を分離するため外部遠心分離がない）、ディスプレイそのものの中に試薬および対照を有する。

40

【0029】

結合相互作用が生じる程度を決定するために、物理的試料ホルダに、または試料中の流体に力を印加するために用いられる活性化方法を提供する本発明による幾つかの実施形態がある。具体的には、物理的力印加手段は、空気圧/油圧振動子、圧電性油圧アクチュエータ、圧電性ステージ振動子、空気圧または油圧バルブ開閉/摂動機器、熱アクチュエータ、音響放射機器およびウェルキャップ活性化機器によって引き起こされるもののような外部手段を用いた、移動ステージ、流体または試料ホルダの突然のまたは連続的な周期的移動を含む。

50

## 【0030】

これらの活性化方法の長所としては、1)より強い(そして、しかるに、より頑健でかつ確信的な)結合および非結合粒子間の分離; 2)照度変化、振動、わずかに焦点の合わない粒子、試料の平坦度における不完全性、ステージまたは試料の不完全な水平化、および測定値にノイズを導入する他の問題に対するより大きな頑健性、3)NSBが活性化方法の駆動力より低い結合力を有し得る場合にNSBと特異的結合とを区別することによって非特異的結合(NSB)を潜在的、能動的に克服すること、及び4)迅速な結合および/またはより強い結合を可能にし、それによってテスト測定の上を上げる、粒子と基板との間の構成のより速い調査を促すことが挙げられる。しかるに、これらの活性化方法を用いて、相互作用および結合プロセスの速度を上げ、結合を区別し、測定ステップ中に各結合測定値について区別および信頼度を増強することができる。活性化の強度は、均一、可変的または間欠的であり得、所望の効果を最適に増強するために異なる時点で調整してよい。

10

## 【0031】

本発明の方法を行う前に、最も良い結果を達成するために、顕微鏡検査機器の焦点合わせを実施してよい。伝統的な顕微鏡検査技術とは対照的に、粒子を照明するためのコヒーレント源の使用は、速い様式で粒子の正確な焦点面を決定するために試料の単一の焦点の合っていない画像の数値的処理を可能にする。

## 【0032】

上記の装置において本発明を実施する方法は、顕微鏡的粒子の集団をチャンバに導入すること、及びあらゆる結合相互作用を測定するために表面上に粒子を沈降させることを含む。本発明は、基板上に粒子を沈降させるための各種システムを用いてよい。それらとしては、重力、遠心、流通系、拡散系、磁気系およびホログラフイーツイーキング系システムが挙げられる。

20

## 【0033】

本発明の方法において、粒子を含有する溶液はスライドに配置されるか、またはウェルプレートもしくはマイクロ流体機器のチャンバを通して、および基板にわたって流し、重力、遠心力等により表面に粒子が沈降する。粒子が基板上(または他の粒子上)の捕捉表面領域に結合するかどうかを同定するために、粒子を検討する。

## 【0034】

一実施形態において、基板上の捕捉表面領域は、基板を所定の分析物または他の化学物質と特異的に相互作用し得るようになる結合プローブを含む。分析物は、基板の表面、粒子の表面または溶液中にあることができる。本発明において、ガラススライド、カバーガラス、プラスチックまたはシリコン基板は、DNAアレイ、タンパク質アレイまたは他のマイクロアレイのような検出アレイ(sensing array)を形成するために特異的プローブを有する複数の捕捉表面領域を有してよい。

30

## 【0035】

一実施形態において、粒子は基板上の捕捉表面領域に接触させられる。接触は、重力による粒子の沈降によって受動的に、あるいは能動的手段によって、例えば、遠心分離、電気泳動、上記の活性化方法によって、または光学的強制、もしくはとりわけ光学的トラッピング技術を用いて粒子を基板へ移動させることによって生じ得る。粒子のうちの少なくとも1つと基板の対応する捕捉表面領域との間の接触の後、特異的な化学物質が少なくとも1つの粒子の表面に存在する場合、特異的な結合相互作用がそれらの間で生じ得る。その場合、粒子と表面との間の結合は「表面会合(surface-associated)」粒子を生成し、それによって粒子と捕捉表面領域との間に複数の「テザー(tethers)」を生成する。つまり、特異的結合相互作用は、特徴的なアビディティ(avidity)(すなわち、多価抗体のアビディティに類似した複数の化学的/生化学的相互作用を理由とした協同的または累積的親和性)を示す。

40

## 【0036】

本発明の一実施形態において、一旦結合すると、粒子は、捕捉表面領域等へのその結合

50

を破断させず、むしろ、粒子が示す位置的自由度の程度は、分析物の有無または量を決定するために用いられ得る。

【0037】

本発明の一実施形態において、粒子変動は、粒子の運動における複数の連続した変化を含む。例えば、粒子運動は、（完全に遊離した粒子に対するブラウン運動を引き起こすような）熱力学的圧力変動のため、または上記の活性化方法による力の周期的な印加のため、方向を変える可能性がある。かかる並進移動または位置の変動は、熱力学的変動または他の影響、例えば、振動性流量、対流（convection）、音響波または他の力（すなわち、活性化方法）の結果として生じ得る。

【0038】

一実施形態において、粒子がまだ捕捉表面領域に結合したままである間、運動度を増強するために、上記の活性化方法によって粒子運動の量を増加させる。

【0039】

捕捉表面領域の結合ポテンシャルが特定の温度範囲について粒子との特定の親和性に適切に調整される場合、粒子の位置的自由度の測定値は、捕捉表面領域と粒子との間の特異的結合相互作用の存在が位置的自由度の減少量と相関することを明らかにする。

【0040】

本発明の顕微鏡装置を用いて粒子は照明され、明視野、暗視野、位相コントラスト、微分干渉コントラスト（DIC）、ホログラフィー撮像および他の光学顕微鏡検査方法を用いてよい。粒子の画像は、カメラによって集められ、コンピュータによって分析される。視野内の粒子の画像の時系列は、カメラによって取得される（少なくとも  $N = 2$  画像、しかしより多くの画像はより大きな精度を提供することが可能である）。選択され得る重要なパラメータは、粒子のタイプおよび撮像方法、ならびに作動方法を選択するかどうかにより、画像と粒子を観測した総時間との間の時間間隔を含む。

【0041】

画像内において分析される粒子は、それらのサイズ、形状、配向性、外見、画像内に位置する場合に他の粒子に対する近接性等に基づいて選択してよく、1つの画像または幾つかの画像に基づくことができる。

【0042】

位置の変動の指標は、刺激に対する表面会合粒子の応答の定量的指標であり、そこから所定の表面会合粒子の位置的自由度が推定される。粒子が、小さい力、例えばランダムな熱的力（すなわち、適切な状況において非結合粒子に対してブラウン運動を起こすことができるもの）、音響振動による、基板 / 試料容器の運動によって誘導される加圧力によって（すなわち、入口のバルブ開閉、もしくはそれ以外の場合、圧力を制御することから、または可動膜のような変位（displacement）を用いることによって）引き起こされる懸濁流体のバルク運動、および上記の活性化方法からの他の力に応答して、どのように移動するかを観測し、定量する。

【0043】

位置の変動の指標は、カテゴリー的または定性的測定値（例えば、二進値）であってよい。あるいは、位置の変動の指標は定量値であってよい。位置の変動の指標は、特定の近傍内における粒子の時間依存的的位置的变化を記載する統計的指標であってよく、分散、標準偏差、二乗平均平方根（RMS）移動、または観測値の時系列に関連づけられた粒子位置の自己相関関数として表されてもよい。

【0044】

よって、捕捉表面領域に付着した粒子は、一定の時間または回数の観測の後で一定の程度より大きく移動しない場合、その表面上に存在する（または、それ以外の場合、粒子の表面領域への結合を可能にするように存在し、利用可能である）捕捉表面領域の特異的結合標的を有するように決定される。

【0045】

位置の変動の指標は、デカルト座標系を用いる場合に  $x$ 、 $y$  について表されてもよい基

10

20

30

40

50

板の表面の平面内の粒子の位置の記録された測定値の時系列から導き出し得る。記録された観測値の一部または全部は、位置的自由度の後処理および結合親和性のような関連する値の決定のためのタンジブル ( t a n g i b l e ) コンピュータメモリまたはデータベースに保存されてもよい。あるいは、観測値は、コンピュータプログラムによって連続的に処理されてよい。

【 0 0 4 6 】

z 軸 ( すなわち、基板の表面によって規定される平面に対して直交方向 ) における位置的自由度の変化は、達成運動 ( c o u p l e d m o t i o n ) によって、x、y 位置データから測定される位置の変動にも影響し得る。あるいは、z 軸における運動は、コンピュータプログラムによって直接測定し、位置の変動の決定において用いられてもよい。極座標を用いてもよい。時系列の位置データは、第一表面領域の、試料ホルダもしくは顕微鏡ステージの、または他の粒子もしくは顕微鏡の対象物の、基準マーク ( f i d u c i a r y m a r k i n g ) ( 例えば、第一表面もしくは顕微鏡光学の )、に関連して測定されてもよい。任意に、粒子の経路を追跡してもよく、経路についてのデータは、以下に記載される粒子追跡方法に従ってタンジブルコンピュータメディアに保存されてもよい。

10

【 0 0 4 7 】

粒子の位置の変動の指標は、( 複数の粒子の画像の並列処理によることを含めて ) 各粒子について個々に決定されてもよい、または複数の粒子の画像は、個々の粒子の同定を必要としない方法で数学的もしくはコンピュータ的に操作されてもよい。例えば、アルゴリズムは、一連の画像の中の総運動度を計算するために用いられてもよい。あるいは、1つのアルゴリズムは、運動が生じる領域を検出してもよく、これは、画像内の粒子の数についての他の情報と共に、またはそれから独立して用いられてもよい。

20

【 0 0 4 8 】

位置の変動の指標は、肉眼によって、または顕微鏡装置を用いることによって行われる。別の一実施形態において、位置の変動は、コヒーレント照明 ( ホログラフィー変動顕微鏡検査 ) を含む顕微鏡検査技術を用いて測定される。例えば、ホログラフィー顕微鏡検査は、高解像度三次元位置データの取得を可能にする。したがって、分析物の存在または量の信頼度のある決定をより速やかに行うことが可能である、または所定のデータ取得時間に関してより高い信頼度もしくは感度を達成することが可能である。

【 0 0 4 9 】

分析の方法は、結合度を決定するために粒子の位置的自由度の値を見出すことを含む。この位置的自由度は、取得された画像の配列から粒子の変動運動の程度を測定することによって推定することができる。これは、粒子認識および追跡、複数の画像の平均の計算、連続画像フレーム間の平均差の計算、ならびに画像の時系列の全体にわたる強度のピクセル的变化の計算を含む各種の方法によって行われてもよい。典型的には、計算は、運動の指標によって各粒子を特徴付けるような方法で行われる。

30

【 0 0 5 0 】

一実施形態において、最初に、1つ、2つまたは複数の試料について較正データを得る。2つの考えられる結果を有する単純なテストのためには、較正データを得るために2つの対照試料 ( または、各セットが同様の性質を有する2セットの対照試料 ) を測定することができる。連続的に変化する指標が所望され得る測定値 ( 例えば、分析物の温度、P h、濃度等の測定 ) 等の、2つを超える考えられる結果を有するテストのためには、複数の較正試料を用いてもよい。

40

【 0 0 5 1 】

一実施形態においては、2つの較正試料を測定し、位置的自由度の測定値の単一の ( 較正 ) 閾値を得る。テスト試料内の粒子の位置的自由度の測定値を閾値と比較し、それらが閾値を下回って減少する場合、結合相互作用が推定される。粒子が閾値を上回る測定値を有する場合、結合相互作用は推定されない。よって、テスト試料内における多くの粒子の測定により、より強く結合していると推定される粒子の数の総数 ( c o u n t ) と、より弱く結合しているものの総数とが得られ、それは、あるいは、強い結合のパーセンテージ

50

として表すことができる。これらの総数またはこのパーセンテージを1つまたは複数の参照値と比較することによって、最終測定結果を、所定のテストについて「陽性」、「陰性」または「不確定」等と呼ぶことができる。

**【0052】**

別の一実施形態において、粒子の位置的自由度の測定値のセットは、位置的自由度分布を含む。位置的自由度分布は、参照試料について（例えば、対照試料に対する多くの校正の実行から決定される）、ならびに問題のテスト試料について得られてもよい。テスト試料がどの対照試料に最も密接に似ているかを決定するために、テスト分布を参照分布のセットと比較してもよい。これは、投影、相関、ドット積、差の最小化、曲線の領域の積分、または他の方法を含む多くの方法により数値的に行ってもよい。この方法により、二値の結果（例えば、「陽性」または「陰性」）または二値でない結果（例えば、0（陰性）、1（極めて弱い）、1+、2、2+、3、3+、4、4+、または5（非常に強い））を得てもよい。しかるに、変動測定値の集合は、既知の性質の参照試料からの変動測定値の集合と比較することができる。

10

**【0053】**

本発明は、（血液型判定を含む）少なくとも免疫診断の分野への、そして、その分野を越えて、医薬のための（すなわち、過去のスクリーニングの研究および診断テストのための）およびアレルギーテスト（例えば、IgE抗体テスト）のための生細胞アッセイを含む他の診断への用途可能性を有する。特に、用途としては、オモテ試験（forward typing）、ウラ試験（reverse grouping）および抗体スクリーニング（IgMおよびIgGクラス抗体）が挙げられる。

20

**【0054】**

本発明による他の実施形態において、本明細書に開示される方法および装置は、感染症スクリーニング（例えば、ヒト免疫不全（HIV）ウイルス、B型肝炎ウイルス（HBV）、梅毒、ヒトT細胞白血病ウイルス（HTLV）、C型肝炎ウイルス（HCV）、梅毒（syphilis）等）の、これらの感染因子に対する抗体についてテストすることによる、または、幾つかの場合において、因子自体についてテストすることによるスクリーニングに適切である。更に、所望の分析に応じて、相補抗原の唯一の組み合わせを有する細胞（例えば、ある種の癌または幹細胞）の存在を検出するためにプローブの型および特異性を混合したものをを用いてもよい。

30

**【0055】**

他の例示的な実施形態において、本発明の方法は、以下のものを含む化学および技術上の改変を含んでもよい：細胞と捕捉表面領域との間の非特異的結合相互作用に最小または負の寄与を有するプローブ密度を減少させるための生体不活性部分；分析物を基板に共役させる直接アッセイ；プローブ複合体がある間接アッセイ；分析物もしくはリポータまたは他の分子の変位またはブロック化に関連する事象を検出することを含む競合アッセイ；捕捉表面領域が異なる分析物に対する特異性を有する分析物特異性；特異的に形成されたテザーを共有結合するために核酸オリゴ伸長およびライゲーションアッセイを用いることができる共有テザー；分子ライブラリのスクリーニング；位置的自由度の変化、ならびに陽性および陰性粒子の結果として生じる測定可能な位置の変動のために洗浄ステップをなくすこと；検出アレイ同定の使用；対照捕捉表面領域の使用；位置的自由度の分析を増強するために用いる粒子のサイズ設定；テザーの長さまたは基準参照の関係の制御、および粒子が、既定の一定の時間または既定の一定の数の観測の後で既定の一定の距離を超えて移動しない場合には、その表面上に存在する捕捉表面領域の特異的結合標的を有するように決定されるような参照値の使用。

40

**【0056】**

本発明の更なる実施形態は、少なくとも幾つかのプローブの型について、沈降した粒子の非特異的結合が特異的結合とは異なる速度で生じるという発見に基づく。その結果、粒子の沈降後の初期の時点に基づいて位置の変動シグナルを測定することができるということを開見した。時間に伴う位置の変動測定値の変化の追跡は、特異的結合からの非特異的

50

結合の向上した区別を可能にすることができる。あるいは、そのシステムは、異なる時間変化で（例えば、異なる特徴的時間尺度または進行速度で）生じる複数の効果を有すると考えることができ、時間と共にその変化を追跡することによって、各寄与のレベルを決定することができる。例えば、非特異的結合が特異的結合と比較して急速に生じることが分かる単純な場合において、初期の位置の変動は、後の時点に基づいた位置の変動測定値から減じられてもよい。つまり、位置の変動の計算は、コンピュータプログラムが、粒子位置の時間変化に関連した指標を算出するように作動し、任意に、非特異的結合についての時定数より大きなキネティック時定数で生じる非特異的結合について補正するステップを含んでもよい。上記のように、これは、曲線適合、またはキネティックもしくは分子アッセイ技術の分野において公知の他のアルゴリズムによって行われてもよい。

10

**【0057】**

よって、本発明による幾つかの特性について、続くその詳細な説明をより良く理解するために、また本技術分野に対する本発明の寄与をより良く認識するために、概説している。もちろん、以下に記載され、かつ本明細書に添付した請求項の主題を形成する本発明による更なる特性がある。

**【0058】**

この点で、本発明による少なくとも1つの実施形態を詳細に説明する前に、本発明が、その用途において、構成の詳細に、かつ以下の説明において記載されるか、または図面に示される構成要素の配置に限定されないことを理解すべきである。本発明による方法および装置は、他の実施形態を可能にし、各種方法で実践し、かつ実施することが可能である。また、本明細書において用いられる表現および用語、ならびに以下に含まれる要約は、説明の目的のためであって、限定するものとみなしてはならないことも理解すべきである。

20

**【0059】**

当業者は、本発明の幾つかの目的を実行するため、その他の構造、方法およびシステムを設計するための基礎として、この開示の基礎となる概念を容易に利用してもよいことを理解するであろう。ゆえに、請求項が、本発明による方法および装置の趣旨および範囲から逸脱しない限り、かかる同等の構成を含むとみなされることは、重要である。

**【0060】**

前述の本発明の特徴は、添付の図面に関してなされる以下の詳細な説明を参照することでより容易に理解されるであろう。

30

**【図面の簡単な説明】****【0061】**

**【図1A】**図1Aは、顕微鏡装置がその最も単純な形態である、本発明による顕微鏡装置の第1の実施形態を示す概略図である。

**【図1B】**図1Bは、顕微鏡装置がカメラ及びコンピュータを含む本発明による顕微鏡装置の第2の実施形態を示す概略図である。

**【図1C】**図1Cは、顕微鏡装置がレーザー照明、ならびにカメラおよびコンピュータを含む本発明による顕微鏡装置の第3の実施形態を示す概略図である。

**【図1D】**図1Dは、反射コーティングを有する粒子の試料および試料チャンバが反射モードで測定されてもよい、本発明による別の一実施形態を示す概略図である。

40

**【図1E】**図1Eは、粒子の各型が粒子の不均一集団の移動度指標により観測される通りの表面との異なる相互作用を生じさせる、粒子の不均一混合物を各々有する、試料ホルダ表面の、区別して処理された表面領域をトップダウンで見た概略図である。

**【図1F】**図1Fは、斜視図A、断面図B、上面図C、および検出アレイの上面図Dによる、本発明による一実施形態による例示的なマイクロ流体カートリッジの概略図を示す。

**【図1G】**図1Gは、斜視図A、断面図Bおよび上面図Cによる、本発明による一実施形態による例示的なオープンウェル試料カートリッジの概略図を示す。

**【図1H】**図1Hは、本発明による一実施形態による、平坦面間の特定の隙間を規定するキャップを有するウェルプレートの概略図を示す。

50

【図 2 A】図 2 A は、本発明による一実施形態による、流体圧力（しかるに、流体の流れ）を振動させるための例示的なシステムに接続されたマイクロ流体機器の概略図を示す。

【図 2 B】図 2 B は、本発明による一実施形態による、例示的な圧電性油圧アクチュエータを有するマイクロ流体機器の概略図を示す。

【図 2 C】図 2 C は、本発明による一実施形態による、例示的な圧電性ステージ振動子に接続されたマイクロ流体機器の概略図を示す。

【図 2 D】図 2 D は、本発明による一実施形態による、流体力学的圧力および流量を振動させるための空気圧駆動（または油圧駆動）システムを組み込むマイクロ流体機器の概略図を示す。

【図 2 E】図 2 E は、本発明による一実施形態による、例示的な熱アクチュエータに接続されたマイクロ流体機器の概略図を示す。

10

【図 2 F】図 2 F は、本発明による一実施形態による、音響源に接続されたマイクロ流体機器の概略図を示す。

【図 2 G】図 2 G は、本発明による実施形態による、所定の位置にキャップを有するウェルを示す図 A、活性化用キャップを振動させるための線形ソレノイドアクチュエータの使用を示す図 B、粒子運動の活性化のためのキャップ運動を駆動する圧電性アクチュエータを示す図 C による、ウェルを有するカートリッジにおいて用いられるキャップの概略図を示す。

【図 3】図 3 は、本発明による一実施形態による、複数の捕捉表面領域に配置された粒子を有する検出アレイを含むマイクロ流体機器の試料ホルダまたは基板の概略図である。

20

【図 4】図 4 は、本発明による一実施形態による、患者の血液型を決定するための（オモテ試験）検出アレイによって検出される表面抗原を有する赤血球を示す断面図における概略図である。

【図 5】図 5 は、本発明による一実施形態による、沈降およびプローブとの会合後の図 4 の赤血球を示し、かつ特異的結合反応を示す、断面図における概略図である。

【図 6】図 6 は、本発明による一実施形態によるオモテ試験における実験を示し、得られたグラフが、2つの異なるパッチに分散する細胞についての測定時間間隔の関数としての B 群赤血球の観測された平均二乗変位を示し、一方は表面に固定された抗 A 抗体を有し、他方のパッチは表面に固定された抗 B を有する。B 群細胞は、抗 A 抗体パッチ上より抗 B 抗体パッチ上でのより低い位置の変動を有し、それは、抗 B パッチへの B 群細胞の結合、ならびに結合が活性化なしで生じるかどうかを認識するために必要な時間尺度を明らかにする。

30

【図 7】図 7 は、アルゴリズムを用いて赤血球の正規化標準偏差（NSD）の確率分布を算出する、本発明による一実施形態によるオモテ試験実験のグラフを示す。

【図 8】図 8 は、本発明による一実施形態による、断面図における検出アレイまたは基板を示し、検出アレイは、血漿試料が例えば、ウラ試験テストにおいてその中に抗 A および / または抗 B 抗体を有するかどうかを同定するために用られる。

【図 9】図 9 は、本発明による一実施形態による、ある Ig G - クラス血液型抗体についての抗体スクリーニングテストを実施する、断面図における検出アレイである。

【図 10】図 10 は、本発明による一実施形態による、主に一定の z 平面内に位置する試料についての最良の焦点の平面外 z 位置を算出するためのコヒーレント照明「L1 ノルム」方法の較正曲線を示す。

40

【図 11】図 11 は、本発明による一実施形態による、最初の開始位置の範囲について 3 回の焦点合わせの繰り返しを実施する場合、図 10 の較正曲線を用いた焦点合わせの実施を示す。

【図 12】図 12 は、本発明による一実施形態による、抗 A コーティング表面において測定した 2 種の異なる赤血球試料（A 抗原に対して陽性である細胞および A 抗原に対して陰性である細胞）の位置的自由度を測定する正規化標準偏差ヒストグラムのプロットを示す。

【図 13】図 13 は、本発明による一実施形態による、抗 B コーティング基板表面におい

50

て測定した、一方の試料がB抗原に対して陽性であり、一方がB抗原に対して陰性である、2種の異なる赤血球試料のNSDヒストグラムのプロットを示す。

【図14】図14は、本発明による一実施形態による、抗Dコーティング基板表面において測定した、一方の試料は血液細胞がD抗原に対して陰性であり、他方はD抗原が細胞に存在する2種の異なる赤血球試料のNSDヒストグラムのプロットを示す。

【図15A】図15Aは、本発明による一実施形態による、異なる時点で取得された、抗Aの存在下での、B抗原により調製された表面にわたって分散した赤血球の試料についての一連のNSDヒストグラムを示す。

【図15B】図15Bは、本発明による一実施形態による、表面がその上にA型抗原を有することを除いては、図15Aにおけるものと同様の条件下でのヒストグラムの時系列を示す。

【図16A】図16Aは、本発明による一実施形態による、非常により低い抗体濃度を用いたことを除いては、図15Aにおいて測定された条件と同様の条件下でのヒストグラムである。

【図16B】図16Bは、本発明による一実施形態による、非常により低い抗体濃度を用いたことを除いては、図15Bにおいて測定された条件と同様の条件下でのヒストグラムである。

【図17】図17は、本発明による一実施形態による、プローブおよび生体不活性部分の両方を含む基板上の捕捉表面領域を示す断面図である。

【図18A】本発明による一実施形態によれば、図18Aは、分析物抗原が捕捉表面領域に結合し（または捕捉され）かつ固定された抗体プローブを有する粒子を捕捉表面領域に接触及び結合させた、直接アッセイの断面図である。

【図18B】本発明による一実施形態によれば、図18Bは、抗体が非結合抗原を認識しない（すなわち、結合が起こらない）状態を示す。

【図19A】本発明による一実施形態によれば、図19Aは、第1のプローブに結合して、読み出し粒子（readout particle）に対して同系の結合パートナーを示す複合体（例えば、生体分子複合体）を形成する第2のプローブの間接アッセイを示す断面図である。

【図19B】本発明による一実施形態によれば、図19Bは特異的結合反応の欠如を示す。

【図20A】本発明による一実施形態によれば、図20Aは、基板の捕捉表面領域で形成された3次サンドイッチ構造を示す競合アッセイの断面図である。

【図20B】本発明による一実施形態によれば、図20Bは、分析物分子が平衡に近づくための適切な時間を与えられた位置保持分子（placeholder molecule）を変位させる、または分析物分子が位置保持分子の前に導入される場合に結合を防ぎ得る、場合を示す。

【図21】図21は、本発明による一実施形態による、位置保持分子が分析物分子より低いプローブに対する親和性を有する競合アッセイについての反応スキームを示す断面図である。

【図22】図22は、本発明による一実施形態による、捕捉表面領域が異なる分析物に対する特異性を有する図21に沿ったサンドイッチアッセイを示す断面図である。

【図23】図23は、本発明による一実施形態による、熱活性化および図2Aのような計器による活性化の両方を用いて明視野照明で測定される通りの正規化標準偏差測定値の分布を示す、結合および非結合粒子の分布のグラフである。

【図24】図24は、本発明による実施形態による、免疫診断テストを実施するために用いるディスプレイの概略図の上面図である。

【図25】図25は、血液型テストの実施に含まれるプロセスステップを示すフローチャートである。

【図26】図26は、図24のディスプレイが挿入される、本発明による一実施形態による、計器の斜視図である。

10

20

30

40

50

【図 27】図 27 は、本発明による一実施形態による、顕微鏡下における、それぞれ 1 g および 400 g（重力）での遠心分離下の粒子（すなわち、赤血球）の 2 つのスライドを示す。

【図 28】図 28 は、本発明による一実施形態による、5 分間の 0 ~ 400 G's での遠心分離下で、単位面積当たりの粒子（すなわち、赤血球）を計数する異なる方法を表す高、中および低データポイントを示すグラフである。

【発明を実施するための形態】

【0062】

本発明は、生物学的、生化学的、物理学的、生物物理学および化学的分析に用いられる粒子の位置的自由度の検出のための方法および装置に関する。特に、本発明は、検出された移動度に基づいて粒子/細胞の集団を検出し、特徴づけることができる方法および装置に関する。本発明による一実施形態において、ある細胞の検出は、基板に結合する細胞の集団とより弱い結合力を示すものにおいて検出される差に基づく。最初に、細胞を基板上に沈降させ、重力、自然の熱力学的圧力変動、および他のランダムまたは印加力の存在下で、粒子のうちの幾つかは並進移動を示す可能性がある。本発明の方法および装置に従って、粒子移動を検出し、測定値を計算して、特異的な分析物の結合を決定する。

10

【0063】

本発明の例示的な実施形態は、生物学的、化学的または生化学的分析（すなわち、アッセイ）のための方法を特徴とし、曝露された表面に会合した粒子の移動が、粒子、表面または周囲の溶液中の分析物の有無または量を正確に測定するという発見に関する。更に、これらの測定値は、温度、pH または他の環境パラメータのような環境特性を明らかにするために用いることができる。

20

【0064】

具体的には、粒子の「位置的自由度」として公知のこの移動、および本発明の方法および装置によるこの移動の顕微鏡的測定は、粒子 - 例えば、細胞、ウイルスまたは小さなポリマー物および無機物、例えば各種形状および組成のマイクロスフェアまたはマイクロビーズ - が結合表面（例えば基板）または他の粒子に対する移動を示す程度を特徴づける。具体的には、位置的自由度は、結合表面に結合または会合した粒子の位置の変動の測定値において反映される。

【0065】

具体的には、結合表面は、分析物または粒子結合が可能な表面の部分である。結合表面（すなわち、基板または他の粒子の表面）は、粒子、捕捉表面領域もしくは周囲の溶液中の分析物の有無もしくは量を正確に測定するために、または結合度が感受性である環境もしくはシステム条件を測定するために、相互作用が粒子と結合表面との間で起きる「捕捉表面領域」として公知の領域を有してよい。しかるに、「表面会合粒子」は、特異的結合パートナーが存在する場合、結合のための適切な条件下で、粒子と捕捉表面領域との間の特異的結合相互作用が起こり得るように、捕捉表面領域にきわめて十分に接近している粒子である。

30

【0066】

装置

本発明の目的を達成するために、以下の装置が用いられてもよい。しかし、当業者であれば、記載されている装置の変形または他の型の装置が所望の方法を達成し得ることを認識するだろう。

40

【0067】

顕微鏡装置

本発明の実施形態において、顕微鏡装置は、本発明を実施するために用いられ、明視野もしくは暗視野顕微鏡検査、位相顕微鏡検査、微分干渉コントラスト（DIC）撮像もしくはノマルスキー顕微鏡検査、蛍光顕微鏡検査、ホログラフィー顕微鏡検査または本技術分野で周知のあらゆる他の顕微鏡検査技術を利用してもよい。

【0068】

50

### 実施形態 1

例示的な一実施形態において、本発明の最も単純な形態において、図 1 A は、表面相互作用（すなわち、特異的な表面 - 粒子相互作用の有無）および / または粒子分散物の集団拡散 / 粘弾性体特性（例えば有効粘性）を推定するために、粒子（すなわち、細胞）の移動度を測定するように設計されたインライン顕微鏡装置 10 を示す概略図を示す。

#### 【0069】

図 1 A の例示的な実施形態において、明視野顕微鏡検査を実施することができる顕微鏡装置 10 A は、顕微鏡 106 の透明試料ホルダ 105（すなわち、顕微鏡スライド）を照明する照明源 100 A（例えば、LED、白熱、アークランプ）を含む。透明試料ホルダ 105 は、粒子 108（すなわち、細胞）を有する試料 107 が配置されている、処理または未処理の表面 109 を有する。顕微鏡装置 10 は、照明源 100 を含む支持構造またはベース（図示せず）を含み、平行（collimating）レンズまたは他の光学部品、（共に試料 107 の画像を形成する）対物レンズ 142 およびチューブレンズ 141、接眼レンズ 140（または双眼レンズ）、試料 107 を通過するように光を方向づけるコンデンサ 144、並びに試料ホルダ 105 の機械的移動を可能にする移動ステージ 114 が組み込まれてもよい。調整ノブ（図示せず）および焦点機構 148 は、焦点調整を実施する。視野絞り 145 は、照明光が方向づけられる試料領域 105 の部分を調整する。更に、コンデンサ 144 には、レンズだけでなく、照明光が試料 107 に接近する角度範囲（例えば開口数）を制御するためのアイリス、例えば開口絞り 146、が組み込まれてもよい。更に、コンデンサ 144 には、光が試料 107 に接近する角度を限定するために用いられることもできる位相リング 147 が組み込まれてもよい。位相リング 147 は、適切な対物レンズ 142 と共に用いられる場合、位相コントラスト撮像のために用いられてもよい。

10

20

#### 【0070】

更に、位相リング 147 または適切なコンデンサ 144 の構成は、コンデンサ 144 からの照明光が撮像光学部品によって集められない角度で試料 107 に達する暗視野顕微鏡検査を可能とし、撮像光学部品が、反射したか、屈折したか、散乱したか、または、そうでなければ、試料 107 によってその軌道の角度が変化した、光を受け入れるだけの状態が生じる。本実施形態において、装置 10 には、より高い角度（より高い開口数（NA））の光線が対物レンズ 142 または全体的撮像システムのより低い NA の設定が理由で、画像面に達することができない試料 107 を照明するために位相リング 147 または開口部が含まれてもよい。あるいは、蛍光または落射蛍光撮像は、本技術分野において周知であるような、フィルタおよび照明（図示せず）の適切な使用によって行われてもよい。

30

#### 【0071】

最後に、観測される試料 107 の解像度を向上させるために、油浸対物レンズ 142 および特別な液浸油が、試料 107 を覆ったガラスカバー（図示せず）上に配置されてもよい。あるいは、適切に選択された対物レンズ 142 と共に水またはグリセリンのような異なる浸漬液が用いられてもよい。一般に、より高い開口数の対物レンズは、より高い解像度の利益を提供する。その利益は、最高の NA の対物レンズに必要とされる液体浸漬液を用いる追加の取組み、ならびにより低い倍率および NA の対物レンズに利用可能な大きい視野を有する有益性との釣り合いである。単純化のため、空気対物レンズ 142 が選択されてもよい。

40

#### 【0072】

### 実施形態 2

本発明による別の一実施形態において、カメラ 112 およびコンピュータ 113 は、図 1 B に例示的に示されるように、顕微鏡装置 10 に含まれる。細胞 / 粒子 108 は、画像処理等のためのコンピュータ 113 に接続された CCD または CMOS カメラ 112 で、細胞 / 粒子 108 の拡大画像を形成するチューブレンズ 141 と共に顕微鏡対物レンズ 141 によって撮像されてもよい。カメラ 112 は、自動ズームハードウェアおよび制御機構を含んでもよい。本技術分野で周知である移動ステージ 114（例えば、動力付顕微鏡

50

移動ステージ)を用いて試料107を移動させることによって試料107の異なる領域が撮像されてもよい。(本明細書において更に考察される)各種活性化方法が用いられてもよい。

#### 【0073】

試料ホルダ105は、測定領域の全てまたは部分を温度制御することも可能であり、それによって、例えば生体分子相互作用が生じるための最適温度でインキュベーションを行うことも可能である。更に、顕微鏡106によって撮像される試料面は、(駆動されるモータであってもよい)焦点制御調整ノブを用いることによって調整されてもよい。当業者であれば、所望の結果を達成するために、これに対する他の改善または他の顕微鏡装置10を用いてもよいことが分かるであろう。

10

#### 【0074】

なお、肉眼で、または図1Aの接眼レンズ140で結合反応を見ることによって本発明を達成することが可能であるが、顕微鏡装置10と共にカメラ112およびコンピュータシステム113を使用することは、表面109との粒子108の結合反応を決定するために、得られた結果を定量し、分析する際に有用でもある。

#### 【0075】

コンピュータシステム113に関して、システム113は、ディスプレイ手段(すなわち、モニタ、スクリーン等)及びインプット手段(すなわち、キーボード、音声活性等)を含み、本技術分野で周知の処理およびメモリ能力を有してよい。コンピュータシステム113は、クライアントおよび/またはサーバ環境、あるいは配布環境においてあってよい。

20

#### 【0076】

本発明のアッセイ方法は、コンピュータシステム113と共に使用するためのコンピュータプログラム製品として実施されてもよい。かかる実施は、コンピュータ可読メディア(例えば、ディスク、CD-ROM、ROMまたは固定ディスク)のようなタンジブル(tangible)メディアに固定されるか、またはモデムもしくは他のインタフェース機器、例えばメディアを通じてネットワークに接続された通信アダプタ、を介してコンピュータシステムに送ることのできる、一連のコンピュータ命令を含んでもよい。メディアは、タンジブルメディア(例えば、光学的またはアナログ通信ライン)またはワイヤレス技術で実行するメディア(例えば、マイクロ波、赤外線または他の伝送技術)であってもよい。一連のコンピュータ命令は、システムに関してすでに本明細書に記載された機能性の全てまたは一部を実施する(embodies)。当業者は、かかるコンピュータ命令が、多くのコンピュータアーキテクチャまたはオペレーティングシステムと共に使用される多くのプログラム言語で書き込まれ得ることを理解するはずである。

30

#### 【0077】

かかるコンピュータプログラム製品は、添付の印刷されたまたは電子ドキュメンテーションと共にリムーバブルメディア(例えば、圧縮包装ソフトウェア)として配布されてもよい、またはコンピュータシステムで(例えば、システムROMまたは固定ディスクで)あらかじめ組み込まれてもよい、またはネットワーク(例えば、インターネットまたはワールドワイドウェブ)を通じてサーバもしくは電子掲示板から配布されてもよいことが期待される。もともと、本発明の幾つかの実施形態は、ソフトウェア(例えば、コンピュータプログラム製品)およびハードウェアの両方の組み合わせとして実施されてもよい。本発明の更に他の実施形態は、全面的にハードウェアまたは全面的にソフトウェア(例えば、コンピュータプログラム製品)として実施される。

40

#### 【0078】

##### 実施形態3

本発明による別の一実施形態において、図1Cは、粒子の移動度を測定して表面相互作用を推定するようにも設計されている、例示的なインライン顕微鏡装置10の概略図を示す。

#### 【0079】

50

図1Cで示されるような実施形態において、本発明を実施するために用いられる顕微鏡装置10は、コリメータ(collimator)101によってコヒーレント光をコリメートし、かつそのレーザービーム104が顕微鏡106の透明試料ホルダ105(すなわち、顕微鏡スライド)を照明する、コヒーレント光源100B(例えば、レーザー、超発光性ダイオード)を含む。コヒーレント光源100からのレーザー光104は、「自由空間ビーム(free space beam)」として、または光学的繊維(例えば、繊維光学パッチコード102)を通じて、コリメータ101に進行することができる。任意で、非常に大きい領域を照明することから照明視野および関連した散乱光を減少させ、しかるに、視野絞りとして作動させ、ピンホールまたはアイリス/開口部103をコリメータ101と試料ホルダ105との間に配置してもよい。

10

**【0080】**

本実施形態において、使用されたコヒーレントレーザー源100は、短いコヒーレンス長( $< 400 \mu\text{m}$ )を有し、660nmで作動する。周知のホログラフィー顕微鏡検査技術を本実施形態に適用することができる。

**【0081】**

図1Aおよび1Bにおいて示される前の2つ実施形態と同様に、画像処理などのためのコンピュータ113に接続されている、CCDまたはCMOSカメラ112に細胞/粒子108の拡大パターンを撮像することができる顕微鏡対物レンズ142およびチューブレレンズ141によって細胞/粒子108は撮像されてもよい。カメラ112は、自動ズームハードウェアおよび制御機構を含んでもよい。上記のように、本技術分野で周知の移動ステージ114(例えば、動力付顕微鏡移動ステージ)と共に、試料107を移動することによって、試料107の異なる領域を撮像することができる。移動ステージ114を移動させる方法および装置は、更に以下に記載されている活性化方法を含んでもよい。また、上記のように、試料ホルダ105は、測定領域の全てまたは部分を温度制御することも可能であり、例えば生体分子相互作用が生じるための最適温度でインキュベーションを行うことが可能である。更に、顕微鏡106によって撮像される焦点面は、(駆動されるモータであってもよい)焦点制御部148を用いることによって調整されてもよい。

20

**【0082】**

上記のように、コンピュータシステム113は、ハードウェアおよびソフトウェア要求、ならびに本技術分野で周知の処理およびメモリ性能を有し、クライアントおよび/またはサーバ、あるいは配布環境にあってもよい。

30

**【0083】**

本発明のアッセイ方法は、コンピュータシステム113と共に使用するためのコンピュータプログラム製品として実施されてもよい。上記のように、かかる実施は、コンピュータ可読メディア(例えば、ディスク、CD-ROM、ROMまたは固定ディスク)のようなタンジブルメディアに固定されるか、またはモデムもしくは他のインタフェース機器、例えばメディアを通じてネットワークに接続された通信アダプタ、を介してコンピュータシステムに送ることができる、一連のコンピュータ命令を含んでもよい。上記のように、メディアは、タンジブルメディア(例えば、光学的またはアナログ通信ライン)またはワイヤレス技術で実施するメディア(例えば、マイクロ波、赤外線または他の伝送技術)であってもよい。一連のコンピュータ命令は、システムに関してすでに本明細書に記載された機能性の全てまたは一部を実施する。当業者は、かかるコンピュータ命令が、多くのコンピュータアーキテクチャまたはオペレーティングシステムと共に使用するための多くのプログラム言語で書き込まれ得ることを理解するはずである。

40

**【0084】**

上記のように、かかるコンピュータプログラム製品は、添付の印刷されたまたは電子ドキュメンテーションと共にリムーバブルメディア(例えば、圧縮包装ソフトウェア)として配布されてもよく、コンピュータシステムに(例えば、システムROMまたは固定ディスクにおいて)あらかじめ組み込まれていてもよく、またはネットワーク(例えば、インターネットまたはワールドワイドウェブ)を通じてサーバもしくは電子掲示板から配布さ

50

れてもよい、ことが期待される。上記のように、本発明の幾つかの実施形態は、ソフトウェア（例えば、コンピュータプログラム製品）およびハードウェアの両方の組み合わせとして実行されてもよい。本発明の更に他の実施形態は、全面的にハードウェアまたは全面的にソフトウェア（例えば、コンピュータプログラム製品）として実行される。

#### 【0085】

##### 反射モード

本発明による別の一実施形態において、透明、半透明または部分的ミラー化粒子108の試料、および反射または部分的反射コーティング120を有する試料チャンバ118（図1D参照）は、受光側から試料107を照明するためのレーザー照明100B（または別の照明源）（図1C参照）を用いる反射モードで測定することが可能であり、試料107から反射された光から画像形成され、続いてそれはコンピュータシステム113のモニタ上に表示される。あるいは、明視野、暗視野、蛍光または他の撮像方法のようなインコヒーレント照明を用いてもよい。そうする場合、本技術分野で周知のような光学部品および試料チャンバの表面等の滑らかな界面からの鏡面反射光を減少させるために偏光フィルタを用いる場合、典型的に改善された結果が得られる。

10

#### 【0086】

##### 粒子

本発明の方法の実施において用いられる粒子108は、様々な物理学および化学的性状を有してよく、識別可能な画像を生じるサイズ、形状および材料に基づいて異なる型であってよい。例えば、粒子108は、いくらかの対称性を有する規則的に成形されたビーズ（例えば、球状、長球状体、偏球状体）、または不規則に成形されたビーズであってよい。粒子108は、1つの種類の材料または複数の種類の材料で作製されてよい。粒子108は、固形、多孔性であってよく、または中空コアを有してもよい。粒子108は、他の材料で、完全に、または部分的にコーティングされてよい。粒子108は、金属性または部分的に金属性であってよい。粒子108は、非金属性または部分的に非金属性であってよい。粒子の表面は、特性（texture）を適用するために処理してよい。粒子108は、表面にリンカー分子を有するシリカビーズ、または表面に付着している生体分子もしくは合成分子を有するシリカビーズであってよい。また、粒子108は、表面のリンカー分子に付着している生体分子または合成分子を有するシリカビーズであってもよい。粒子108は、共有的にまたは非共有的に付着しているまたは一体化されている、蛍光性標識分子または発光性標識分子によって、コーティングされているかまたはそうでなければ埋め込まれている、ビーズであってよく、それは、蛍光性または発光性放出スペクトルに基づいて粒子型を識別することもできる。粒子108は、共有的にまたは非共有的に付着しているまたは一体化されている、異なる蛍光性標識分子または発光性標識分子の組み合わせによって、コーティングされているかまたは埋め込まれている、ビーズであってよく、それは蛍光性または発光性放出スペクトルに基づいて粒子型を識別することもできる。粒子108は、それと共有的または非共有的に付着しているまたは一体化されている、ナノ粒子または磁気ナノ粒子または蛍光ナノ粒子を有するビーズであってよい。

20

30

#### 【0087】

更なる例において、粒子108は生体細胞であってよい。粒子108は、遺伝子操作されている生体細胞、または遺伝子操作されている生体細胞の子孫であってよい。粒子108は、生体分子および/または合成分子で処理されている細胞であってよい。粒子108は、リンカー分子で処理されている細胞であってよい。粒子108は、リンカー分子に付着している生体分子および/または合成分子で処理されるような細胞であってよい。粒子108は、共有的または非共有的に付着しているまたは一体化されている、蛍光性標識分子または発光性標識分子を有する細胞であってよい。粒子108は、共有的または非共有的に付着しているまたは一体化されている、異なる蛍光性標識分子または発光性標識分子の組み合わせを有する細胞であってよい。粒子108は、共有的または非共有的に付着しているまたは一体化されている、ナノ粒子を有する細胞であってよい。粒子108は、共有的または非共有的に付着しているまたは一体化されている、磁気ナノ粒子を有する細胞

40

50

胞であってよい。粒子108は、共有的または非共有的に付着しているまたは一体化されている、蛍光ナノ粒子を有する細胞であってよい。粒子108は、天然に発現するかまたは蛍光タンパク質を発現するように遺伝子改変されている、細胞であってよい。粒子108は、抗体、タンパク質または他の分子もしくは材料によってコーティングされている細胞であってよい。

#### 【0088】

##### 基板表面調製

本発明による一実施形態において、粒子108の試料107は、測定の前、間または後に、試料ホルダ105に試薬または非反応性溶液を導入することによって更に改変されてもよい。例えば、図1A~1Cに示されるように、細胞/粒子108の表面相互作用の測定のために、細胞/粒子108が沈降する試料ホルダ105の透明表面109（例えば、カバーガラス）に特別な処理を行ってもよい。よって、試料ホルダ105に配置された試料107は、処理または未処理の透明表面109（すなわち、カバーガラス）に配置された粒子108（すなわち、細胞）の分散物を含んでよい。手動で、または構造および操作が本技術分野で周知である（後で考察される）自動流体機器116によって、細胞/粒子108の試料107を試料ホルダ105に導入してよい。

10

#### 【0089】

粒子108を、粒子表面相互作用をテストするために表面109上に沈降してもよい。一実施形態において、粒子108を、重力に起因して表面109に沈降し得る。別の実施形態において、粒子108を、遠心分離機によって試料チャンバ118に印加される遠心力（例えば、図1F参照）に起因して、表面109に沈降し得る。更に、別の実施形態において、粒子108を、（本明細書において更に考察される）粒子108に印加される他の力に起因して、表面109に沈降し得る。

20

#### 【0090】

本発明による一実施形態において、遠心分離機を用いて、粒子108（すなわち、赤血球）を基板200の表面109に遠心分離して、より密度の高いコーティングを形成することができる。図27は、本発明による一実施形態による、顕微鏡下における、それぞれ1gおよび400g（重力）での遠心分離下で沈積された粒子（すなわち、赤血球）の2つのスライドのスクリーンショットを示す。

#### 【0091】

図28は、本発明による一実施形態による、5分間の0~400G'sでの遠心分離下で、単位面積当たりの粒子（すなわち、抗体スクリーニングにおける赤血球）を計数する異なった方法を表す、高、中および低データポイントを示すグラフである。グラフから、計数方法に関係なく、傾向が基本的に同じであることを見て取ることができる。本実施形態は、固相血液型判定に適用される。

30

#### 【0092】

表面109は、様々な方法で提供されてもよい。一実施形態において、表面109は、平坦で、透明であってよい。更に、表面109は、平坦で、部分的に透明であってよい。また更に、表面109は、平坦で、完全にまたは部分的に反射型であってよい。表面109は、特性のある（textured）平坦な表面であってよい。表面109は、生体分子または合成分子によって処理されてよい。表面109は、リンカー分子によって処理されてよい。表面109は、リンカー分子に結合されている生体分子または合成分子で処理されてよい。表面109は、様々な分子で区別して処理されてよい。表面109は、様々なリンカー分子で区別して処理されてよい。表面109は、分子の混合物で処理されてよい。表面109は、マイクロ流体機器116の一部であってよい（例えば、図1F参照）。表面109は、マイクロタイタープレートまたは1つ以上のウェルもしくはチャンバを有する他の機器の一部であってよい。表面109は、透明なまたは部分的に透明な試料チャンバ118の一部であってよい（例えば、図1F参照）。表面109は、反射するかまたは部分的に反射する試料チャンバ118の一部であってよい（すなわち、反射するかまたは部分的に反射する表面）。表面109は、粒子108の撮像を可能にするために、十

40

50

分に顕微鏡的に平滑であってよい。検出アレイ200(図3参照)における捕捉表面領域の略(generally)平面アレイは、光学的検出を単純化することもできる。

#### 【0093】

一例において、図1Eは、粒子108の各型が(例えば、蛍光標識またはホログラフィー画像特性によって)識別可能である粒子108の不均一混合物を各々有するカバーガラスの、区別して処理されている表面領域(A、B、CおよびD)のトップダウンの図を示す。なお、各表面109は、粒子108の不均一集団の移動度の指標に関して、異なる相互作用を生じさせる(すなわち、異なる型の粒子108は各領域においてより高い移動度を示す)。図1Eは、本発明による、区別して処理されている表面109の領域を有するまたは有さない粒子108の、識別可能な不均一性を利用することによって、どれくらい多くの異なる型の相互作用を同時に調べる(probed)ことができるか(すなわち、マルチプレックス測定)について示す。

10

#### 【0094】

##### 試料

一実施形態において、異なる量または同様の量におけるレジーム(regime)についての各型の粒子テストと共に、粒子108の不均一集団を同時に評価してもよい(例えば、マルチプレックス測定)。標識(例えば、蛍光、ナノ粒子)、粒子画像(異なる吸収、散乱、蛍光、ルミネセンス特性、蛍光もしくはルミネセンス発光プロファイル、蛍光もしくは発光分解期間、および/または粒子位置等(粒子型の制御されている沈積を仮定する)による)に基づいて、全てまたはいくつかの型の粒子108は識別されてもよい。全てまたはいくつかの型の粒子108は、各粒子108の多様なデータ収集によって識別されてもよい。粒子108の均一集団は同時に評価されてもよい。

20

#### 【0095】

一実施形態において、生体分子Aでコーティングされた粒子108を含む試料107は、生体分子Bでコーティングされた表面(すなわち、固相)に接触する。試料107溶液は、生体分子Aを含有してよく、他の型の生体分子(例えば、生体分子C、D、E等)を含有しても含有しなくてもよい。この方法の試料測定は、制御されているまたは熱的な力に応答した粒子移動度の分析によって、研究、産業および/または臨床目的のための、溶液の存在下における粒子108と表面109との間の生体分子相互作用の情報を生じさせる。

30

#### 【0096】

本発明による一実施形態において、血液型判定の用途に関して、粒子10は、溶液中に存在する拡散部分に結合し得る表面抗原を有する細胞/ビーズ108である。更に、この部分は、適切に処理されている表面(固相)と同時に結合することが可能であり得る。このように、溶液中の部分の存在または量は、適切に処理されている表面109(固相)上の適切にコーティングされている粒子108の移動度を測定することによって測定され得る。かかる拡散種の存在は、濃度依存的方法で結合細胞/ビーズ108の移動度に影響を及ぼし得る。この型の測定は、粒子のための捕捉剤として作用する、自由に拡散している標的部分の有無および/または濃度を決定するために用いられ得る。

#### 【0097】

血液型判定の例示的な実施形態において、細胞/粒子表面上において特定の抗原をプローブする場合、透明表面109のための適切な表面処理は、適切なリンカー分子で表面109を化学修飾して、表面109に適切な抗体を付着させることが可能となり、透明表面109上に表面抗体を有する標的抗原を提示する細胞/粒子108の特異的結合を可能にすることを含んでよい。この場合、表面108a上に標的抗原を有さない細胞/粒子108は、透明表面109の表面と特異的に結合しない。例えば、細胞/粒子108の拡散特性(例えば、有効拡散係数、有効粘性または粘弾性特性)を測定する場合(後に考察される)、不活性表面109を用いることができる。

40

#### 【0098】

一実施形態において、粒子108がコーティングされるか、または、そうでなければ、

50

蛍光性または発光性放出スペクトルに基づいて粒子型によって識別される、埋め込まれている蛍光性もしくは発光性分子もしくはナノ粒子を有する場合、顕微鏡装置10は、蛍光性、発光性の励起源、適切なフィルタおよび二色性素子ならびにカラー検出能（例えば、カラーカメラ112および/または放出フィルタ選択）を備えるものとする。一意的（*uniquely*）にコーティングされている各型を有する、異なった型の粒子108の導入は、測定をマルチプレックス（すなわち、同時に複数の型の相互作用の測定）することができる。陽性結合相互作用を示す所定の粒子108の存在ではなく、陽性結合を示す粒子の移動度測定であるため、多くの伝統的な蛍光定量的マルチプレックス測定と異なり、別の洗浄ステップが必須ではない。

#### 【0099】

##### 試料ホルダおよび流体機器

以下は、前に記載された計器装備と共に、試料内の粒子の移動度を決定するための手段である。

#### 【0100】

##### 実施形態1

本発明による一実施形態において、試料ホルダ105は、ガラスまたはプラスチック製の単純な顕微鏡スライドを含み、その透明表面109上には、粒子108が配置されるかまたは沈降される（図1A～1C参照）。典型的には、カバーガラスが試料の上に配置される。

#### 【0101】

##### 実施形態2

本発明による更に別の一実施形態において、透明試料ホルダ105は、単純な受動的マイクロ流体カートリッジ116（図1F参照）を含む。本実施形態において、閉じた試料マイクロ流体カートリッジ116は、2つのポート（すなわち、入口401、出口402）と、その間にチャンバ118とを含む（図A参照）。検出アレイ200は、捕捉表面領域210、211、212の下方に結合され、所望の、特定の用途のための適切な化学処理を受ける。粒子108の試料溶液107を入口401に導入し、粒子は、表面109および検出アレイ200の捕捉表面領域210、211、212上に沈降する（図B～D参照）。結合相互作用は、顕微鏡装置10を用いて観測することができる。

#### 【0102】

##### 実施形態3

本発明による更に別の一実施形態において、透明試料ホルダ105は、ウェルプレート（標準的なマイクロタイタープレートまたはカスタマイズのウェルプレートまたはウェルを有する他のカートリッジ）を含む。本実施形態において、オープンウェル試料カートリッジ161は、チャンバ118のための、中心に開口部を有する透明試料ホルダ105を含む（図1G、図A参照）。カバーガラス162は下方に結合される。カバーガラス162は、所望の、特定の用途のための適切な化学処理を受ける。キャップ（例えば、図1Hのキャップ417等）は、チャンバ118の開口部を覆って配置されてよい。粒子108の試料溶液107は、チャンバ118内に配置され、捕捉表面領域210、211、212を含む表面109上に沈降し（図1G、図B～C参照）、結合相互作用は、顕微鏡装置（*microscopy apparatus*）10を用いて観測することができる。

#### 【0103】

##### 実施形態4

本発明による別の一実施形態において、実施形態3のマイクロタイタープレートまたはウェルを有する適切な代替物は、光学的に透明なキャップ、試料搬送領域、試料観察領域等を含むカスタマイズされた構成を有しても有さなくてもよい。例えば、マイクロタイタープレートまたはウェルを有する別のカートリッジは、キャップまたは蓋を有するオープンウェルディスプレイであってよい。特に、キャップ417をマイクロ流体ウェルプレート416と共に用いて（図1H参照）もよく、それによって本発明を実施することができる。キャップ417は、一定のインキュベーション中および/または測定ステップ中

10

20

30

40

50

に、上面を準備するためにウェル418内に配置される。任意で、ガスケット450は、キャップ417とウェルプレートまたはウェルを有する他のカートリッジ416との間の封止を作るために用いることができる。封止は、例えば所定の位置にキャップ417を保持するために、位置451または他の位置で形成されてもよく、オーバフローリザーバ452によって、過剰な溶液がウェルチャンバ118から移動する際に行く場所ができる。

#### 【0104】

プローブ赤血球のような粒子108は、ウェル416の底部内に配置される。ウェル418内のキャップ417は、捕捉表面領域210等とウェルチャンバ118の天井を形成するキャップ417の底部表面との間の固定スペース（例えば、約100ミクロン）を規定する。ウェル418内に配置されるキャップ417の利益は、液の高さが非常に短いことであり、それによって：1）粒子/RBC108の沈殿が非常に速やかに生じることが可能になり、2）沈殿、結合または測定値を妨げ得る三次元流れ（three-dimensional flows）を抑制し、3）蒸発が生じる可能性があり、かつ振動が表面波およびバルク対流を誘導する可能性がある、自由表面を除去するかまたは最小化し、4）マイクロ流体プレートの手動またはロボット動作中の流体の予想外の流れを抑制し、ならびに他の重要な利益である。

10

#### 【0105】

##### 実施形態5

本発明による別の実施形態において、単純なマイクロ流体試料カートリッジ116は、1つまたは複数の溶液のための入口401及び出口402を含む（例えば、図1F、図A参照）。マイクロ流体カートリッジ116は、前記入口401および出口402のための2つの開口部及び試料チャンバのための中心開口部118を有する上層を有するプラスチックの2枚の薄板を切断することによって作製される。第2の層は、その上にパターンを有し、チャンネルが中心チャンバ118に入る。2枚の層を一緒に接着し、適切な化学的特徴をその上に有するカバーガラス200を下方に接着する。溶液が入口開口部40に加えられ、チャンネルを通過して、捕捉表面領域210～212を有するカバーガラス200に接触する中間試料チャンバ118に流れ、かつ出口チャンネルおよび出口402に流れる。適切な量の流体が導入される場合、溶液は、それ自体で流れ、チャンバ118の内部に到着する際、または出口402に到着する際に停止する。あるいは、機器によって流体を能動的にポンプしてもよい。

20

30

#### 【0106】

##### 実施形態6

本発明による別の実施形態において、マイクロ流体試料カートリッジ116は、結合実験のために官能化されている、カバーガラスまたは基板200上の3つの領域210、211、212を含む（すなわち、3つの捕捉表面領域210、211、212を有する）（例えば、図3参照）。これは、本明細書において更に考察される血液型判定実験のために用いられる例である。

#### 【0107】

##### 更なる実施形態

マイクロ流体カートリッジは、自動流体機器またはウェル型機器であってよく、本明細書に記載されるように、各々はデータ取得および分析に対応している（すなわち、顕微鏡装置10）。粒子108は、マイクロ流体機器の試料チャンバ118に流しこまれるか、または多くの試料107（溶液と共に粒子108）を異なるウェルに導入するロボットピペット操作装置によってウェル機器に導入される。ウェル機器において、各ウェルは、一意の表面化学的特徴を有してよく、位置によってインデックス付けされ、それによって独立した結合アッセイ等の複数のテストを実施することが可能になり、最終的に単一の試料107（または複数の試料107）を複数の表面109でテストすることが可能になる。

40

#### 【0108】

本明細書に概説される計器装備は、試料容器から各ウェルへの自動（および並列化可能）流体搬送、試料混合およびインキュベーション能力、ならびにプログラム可能でかつ自

50

動化されてよい並列化測定能力のためのロボット機械と一体化されてもよい。しかるに、アッセイは、並列様式で、1つまたは多くの試料107に対して複数のテストを実施するように設計され得る。更に、複数のマイクロ流体またはウェル機器は、適切に並列化された光学的系列 ( t r a i n ) および検出機構 ( s e t - u p ) により並列様式で測定されてもよい。ロボット装置は、自動様式で測定のための検出領域内にマイクロ流体またはウェル機器を供給することができ、それによって、使用者の介入なしで多くの試料を測定することが可能になる。

【0109】

所定の試料チャンバ、マイクロ流体試料チャンバまたはウェル機器内における測定は、溶液、粒子もしくは混合物の添加、または溶液、粒子もしくは混合物の交換、および/または異なる温度でのインキュベーションの後で繰り返されてもよい。

10

【0110】

滴定測定は、更なる分析物をチャンバ/ウェル溶液に導入することによって、所定の試料チャンバ、マイクロ流体試料チャンバまたはカートリッジウェル内で実施されてもよい。

【0111】

更に、動力学実験は、粒子移動度測定値 (例えば、本明細書で更に考察されている正常標準偏差 ( n o r m a l   s t a n d a r d   d e v i a t i o n ) ( N S D ) ) の時間経過を追うことによって、所定の試料チャンバ、マイクロ流体試料チャンバまたはマイクロタイタープレートウェル内で実施されてもよい。これは、更なる分析物をチャンバ/ウェル溶液に導入するかどうかにかかわらず、行われてもよい。

20

【0112】

ディスプレイおよび計器装備

本発明による一実施形態によるチップ設計は、例えば、A B O / R h 血液型判定、抗体スクリーニングおよび血漿濾過または分離を実施することができ、弱D抗原に加えて、拡大 ( e x t e n d e d ) 表現型検査、直接抗グロブリンテスト ( D A T ) および抗体同定を実施することができる免疫診断用使い捨てカートリッジを包含する (これらの用途の更なる説明については下記参照)。使い捨て可能な設計は図24に示され、それは、オモテ試験血液検査およびウラ試験血液検査のためのA B O / R h カートリッジ (8つの試料)、抗体スクリーニングのためのカートリッジ (8つの試料)、および濾過のためのもの (2つの試料)を示す。図25のフローチャートは、オモテ試験、オモテ試験対照、ウラ試験、ウラ試験対照、抗体スクリーニングおよび抗体スクリーニング対照のためのプロセスステップの概要を示す。これらのプロセスステップは、示される通りの能動的ディスプレイまたは単純な受動的ディスプレイを含む各種の構成で実施されてもよい。フローチャートに示されるテストそれ自体は、本発明の用途に関して、更に以下で説明される。1セットのプロセスステップだけが示されるが、同様の結果を達成するための、またはある種のパフォーマンスまたは他の特性に最適化するために、これらのプロセスステップを変更するための多くの方法がある。

30

【0113】

本発明による一実施形態により、濾過ディスプレイ601、A B O / R h ディスプレーザブル602および抗体スクリーニング ( A b S ) 603 ディスプレーザブルをテストのために挿入した計器600は、図26に示される。ディスプレイ601、602、603は特定の領域に挿入され、計器600は、濾過ディスプレイ601 (160の試料)の80のカートリッジ、A B O / R h ディスプレーザブル (800の試料)の100のカートリッジ、およびA b S ディスプレーザブル (800の試料)の100のカートリッジを収容することができる。

40

【0114】

計器600は、(バーコードリーダを有する)チューブ台604用セクション、スタットテスト用ピペット操作ステーション605、非スタットテスト用ピペット操作ステーション606、37 インキュベーション領域607、25 インキュベーション領域60

50

8、スタット濾過ステーション609、非スタット濾過領域610、スナップイン液カートリッジ領域611、テスト実施照明領域612、及び結果読み取り用リーダ613とを有する。

【0115】

本発明の計器600は、完全に自動化され、コンピュータ制御され、全血チューブおよびバイアルを受け入れ（チューブ台604参照）、従来のテストのような結果の手動読み取りを必要としない。更に、本発明のディスポーザブルは、インプットとしての遠心分離された血液を必要とせず（しかるに、それがディスポーザブルのうちの1つにおいて、全血から血漿を分離するので外部の遠心分離を必要とせず）、幾つかの試薬、および、任意に、ディスポーザブル自体に幾つかの対照を有する。しかるに、たとえどんな処理が必要であらうとも、血漿抽出、溶液混合および細胞希釈等全てが、複合したコンピュータ制御の計器およびディスポーザブルによって、使用者の相互作用なしで行われる。

10

【0116】

単一のテストは10分かかり、1時間当たり12のテストのバッチを実施することができる。しかるに、本発明によって使用されているディスポーザブルによって、血液型判定およびスクリーニングのような用途は、従来方法より非常に速く実施することができる。

【0117】

活性化方法および装置

結合相互作用が生じるかどうかを決定するために、移動ステージ114、粒子108、または粒子108の周囲の液に、力を印加するために用いられる活性化方法を提供する本発明による幾つかの実施形態がある。具体的には、物理的力印加手段は、以下のいずれかのもの等の外部活性化手段を用いた、移動ステージ114、粒子108、または粒子108の周囲の液の、突然のまたは連続的に周期的な移動を含む。

20

【0118】

a) 空気圧/油圧振動子

図2Aは、それぞれ高圧力源および低圧力源403、404を含む、例示的な空気圧または油圧圧力ポンプ117に接続した、入口401と出口402とを有するマイクロ流体機器116の使い捨て測定チャンバ118を示す。ソレノイドバルブ405は、所定の振動数でチャンバ118内の試料107に一連の空気圧/油圧圧力パルスを作り出す。

【0119】

明視野照明下で行われる実験において、4×拡大倍率対物レンズで、自由に拡散しているまたは結合しているシリカビーズ（4.8 μm）を、全体に振動圧力差が適用されたチャンバ118内部において水中で懸濁した。振動圧力差は、粒子108の周囲の液を穏やかに振動させ、それによってランダム熱的力よりも大きな合力が粒子108に対して生じ、しかるに結合および非結合粒子108の動きにより大きな差が生じる。図23に示すように、活性化非結合ビーズについての測定された正規化標準偏差（NSD）値の分布は、より高い平均およびより狭い幅を有するが、一方で結合ビーズについては、それはほとんど変わっていない（NSD方法の更なる説明については下記参照）。結合および非結合の分布のすそ（tails）は、活性化なしではいくらかが重複しているが、活性化試料によって、2つの分布のすそを分離する大きな空間がある。しかるに、結合ビーズは、より容易に、かつ確実に非結合ビーズから識別することができる。測定の不確かさまたはノイズが懸念され得る状況において、この増幅シグナルは、信頼水準を大きく向上させることができる。

30

40

【0120】

b) 圧電性油圧アクチュエータ

図2Bは、所定の振動数および振幅でチャンバ118内の試料107への振動性の流れを生成するための、例示的な圧電性油圧アクチュエータ406に接続した、入口401と出口402とを有するマイクロ流体機器116の使い捨て測定チャンバ118を示す。ダイヤフラム膜407は、任意で、圧電性油圧アクチュエータ（piezoelectric-hydraulic actuator）406を作動させる油圧油またはガス状メ

50

ディア 408 を用いてもよい。

【0121】

c) 圧電性ステージ振動子

図 2 C は、制御シグナルをインサート 409 の振動性運動に変換し得る圧電性アクチュエータ 406 に付着した、移動ステージインサート 409 を含む、例示的な圧電性ステージ振動子を示す。次いで、インサート 409 の移動は、測定チャンバ 118 内部の粒子 108 の周期運動に転移されるようになる。

【0122】

d) 空気圧または油圧バルブ開閉 / 摂動

図 2 D は、空気圧 / 油圧制御ライン 411 およびポート 412 による、加圧または真空システムによってオンチップダイヤフラム膜 407 を駆動させる、例示的な空気圧または油圧バルブ開閉 / 摂動機器を示す。膜バルブ 413 は、試料 107 をバルブ開閉するかまたはポンプするために動き、それにより流れを引き起こすダイヤフラム膜 407 を含む。

【0123】

e) 熱アクチュエータ

図 2 E は、加熱素子 414、ダイヤフラム膜 407、及びそれらの間に封止されるガス状材料（または他の高熱膨張材料）408 を含有する、例示的な熱アクチュエータを示す。温度が増加または減少することによって測定チャンバ 118 内部で試料 107 を振動させるために、膜 407 を動かすか、または収縮させる際に、サーモロイド (thermo loid) 材料の体積が著しく変化する可能性がある。

【0124】

f) 音響放射

図 2 F は、試料 10 またはチャンバ 118 内部で試料の周囲の液の周期的振動移動を引き起こす、測定チャンバ 118 を通して音響波を伝播させる、例示的な音響源 415（すなわち、音波または超音波エミッタ）を示す。これは、示されているように、または試料 107 に対する音響源の代替の配向 (orientation) で行われてもよい。例えば、音響源 415 は、試料 107 の別の側または上部に沿って配置されてもよい。システムは、定常波パターンを避けるように、または複数または多くの振動数を一度に放出することによって時間と共にまたは一度で様々な状態を経験する広範な定常波パターンを有するように定常波パターンをセットアップするような方法で駆動されてもよい。

【0125】

g) ウェルキャップ活性化

本実施形態において、「オープンウェル試料カートリッジ」は、1シートのプラスチックに孔をあけて、複数のパッチまたは捕捉表面領域 210 等を有する基板 162 を下方に付着することによって形成された、プラスチックカートリッジ 116 を含んで設計された（例えば、図 1 G 参照）。キャップ 700（図 2 G、図 A 参照）は、ウェル 705 の端部に張り出す一片の透明プラスチックから作製される。キャップ 700 は、良好な光学的質を提供するために上部および底部において磨かれる。キャップ 700 の底部は、基板 701 の上部から規定された距離であるべきである。この距離は、好ましくは少なくとも 25 μm、1 mm 未満であるべきである。粒子 108 は、基板 701 とキャップ 700 の底部との間に閉じ込められる。

【0126】

ウェル 705 においてキャップを前後に摺動させるための機構 704 と共に、ウェルキャップ 700 を用いることができる。ウェルキャップ活性化機構は、関数発生器 (function generator)（図示せず）によって駆動されるソレノイドコイル（例えば、拡声器）にワイヤを介してウェルキャップ 700 が接続されている、線形ソレノイドアクチュエータ 704（図 B 参照）を使用することを含む、様々な方法で実行され得る。コントローラ 703 は、時間と共に電流を（そして、しかるに、時間と共に力を）制御する。キャップ 700 の回転なしで 1 本の線形軸に沿った運動を制限するために、運動ガイド 702 がシステム内に含まれ得るが、それを行うために他の適切な方法を用いても

10

20

30

40

50

よい。

【0127】

本発明による別の一実施形態において、ウェルキャップ700はマウントに堅固に付着し、圧電性アクチュエータ704はキャップ700を左右に駆動する(図C参照)。より正確な移動を達成するために、あらゆる適切なアクチュエータを用いてよい。

【0128】

キャップ700の使用は、対流、蒸発、輸送中の液のスロッシング、振動に対する感受性、粒子の非均一沈殿、底部表面(すなわち、捕捉表面領域)に沿った粒子の予期しない回転、および他の望ましくない交絡効果を大きく減少させる。キャップの使用はまたシステムの高さも制約し、それによって、粒子の落下が速ければ速いほど、すぐに捕捉表面領域と相互作用し、測定を行うことができるため、粒子が表面に沈殿する時間量が減少する。

10

【0129】

しかるに、ウェルキャップ700のいずれの実施形態においても、波形(大部分の時間にわたって等速であるので三角波が最も単純である)、振動数(約10年以内で、約1Hz)および振幅(係数が5または10以内で、約200マイクロン)を全て制御することができる。しかるに、移動の量ならびに印加した力の大きさは、全て制御することができる。特異的結合(SB)と非特異的結合(NSB)との間を区別するために、力を投入することができ、すなわち、NSBがSBより弱い場合、より弱いNSB結合を離断させ、より強いSB結合を離断させない力が得られる。しかるに、より良好な別々の結合および非結合粒子/細胞108に、試料107を押しつける(jostled)ことができる。これによって、結合の決定が、焦点合わせ、照明、ダストまたは不良等の測定ノイズに対して更により頑健になる。更に、機構419を利用する場合に非結合性粒子がより移動するので、それは、測定期間中に結合部位を見出すべきだったがそうならなかった粒子108が基板上に結合部位を見出すことに役立つ。この機構をインキュベーション段階中に連続的に、または断続的に用いることも可能であり、測定期間中またはそれ以外のどちらでも活性化を実施することができる。

20

【0130】

上記の実施形態が記載されているが、当業者は、測定チャンバ118内において物理的力を試料107に印加するために実現することが可能な他の活性化方法および装置があるということを知っているだろう。

30

【0131】

これらの活性化方法の長所としては、1)結合および非結合粒子間のより強い分離; 2)照度変化、振動、わずかに焦点の合わない粒子、試料の平坦度における不完全性、ステージまたは試料の不完全な水平化、および測定にノイズを導入する他の問題に対するより大きな頑健性、3)NSBが活性化方法の駆動力より低い結合力を有し得る場合にNSBと特異的結合とを区別することによって非特異的結合(NSB)を潜在的、能動的に克服すること、及び4)迅速な結合および/またはより強い結合を可能にし、それによってテスト測定値の速度を上げる、粒子と基板との間の構成のより速い調査を促すこと、が挙げられる。

40

【0132】

方法

焦点合わせバックグラウンド

本発明の方法を行う前に、最も良い結果を達成するために、顕微鏡検査機器の焦点合わせを実施してよい。典型的な光学顕微鏡においてシャープな画像を達成することは、たいがい単一マイクロスケールにおける焦点精度を必要とする。より少ない開口数は、若干、より少ない焦点精度を必要とするあまりシャープでない画像とより大きな焦点深度とを生じさせる可能性があり、適切なアルゴリズムの選択も、焦点に対する許容度をいくぶん低下させる可能性がある。しかし、焦点許容度は、典型的にはまだマイクロンまたは数十マイクロンスケールである。

50

## 【 0 1 3 3 】

伝統的な焦点合わせ技術は、複数の焦点シフトと、これらの異なる焦点位置で取得された画像の比較とを必要とする。焦点指標を各画像に適用することによって、焦点シフトが真の焦点位置に接近しているかどうかについての決定を行うことができる。ほとんどの場合、これは、顕微鏡検査の用途で必要とされる、焦点精度を与える時間のかかるプロセスであり得る。更に、複数の視野、試料チャンバ、マイクロ流体チャンバまたはマイクロタウエルプレートの測定は、複数の再焦点合わせ事象を必要とする可能性がある。焦点を決定するために試料を複数回物理的に移動させるという事実により、かかる技術は時間がかかるようになる。かかる測定システムの処理能力を増加させるためには、焦点合わせの時間を最小に維持するべきである。

10

## 【 0 1 3 4 】

## ホログラフィー焦点合わせ

伝統的な顕微鏡検査技術とは対照的に、粒子 1 0 8 を照明するためのコヒーレント源 1 0 0 B の使用は、速い様式で粒子 1 0 8 の正確な焦点面を決定するために試料 1 0 7 の単一の焦点の合っていない画像の数値的処理を可能にする（図 1 C 参照）。例えばコヒーレント源 1 0 0 B を用いて、透明試料チャンバ 1 1 8 内の粒子 1 0 8 の試料 1 0 7 を照明することは、著しく焦点が合っていない場合でさえ、粒子 1 0 8 の回折パターンを撮像を可能にする。焦点合わせに対する数値的解決法は、長い範囲の焦点の合っていない距離にわたって、速い焦点合わせを可能にする。数値的焦点合わせは、焦点を数値的に決定することを可能にする異なった距離への焦点の合わない画像の伝播を含む。焦点指標を各数値的に伝播させた画像と関連づけることによって、焦点指標における極値を見出すことが可能になり、それによって、単一のステージの移動が、必要な焦点位置内で試料を位置づけることを可能にする。これは、いくつかの焦点指標に従って焦点位置を決定するために異なる焦点距離によって比較的時間のかかる試料の物理的走査を必要とする伝統的な焦点合わせ方法とは対照的である。

20

## 【 0 1 3 5 】

しかるに、取得した焦点の合わない回折パターンを、焦点指標を最大にする距離を決定するために距離の範囲にわたって数値的に伝播させてもよい（例えば、W . L i e t a l . , J . O p t . S o c . A m . A , V o l . 2 4 , N o . 1 0 , 3 0 5 4 - 6 2 , 2 0 0 7 参照）。一旦この距離が数値的に決定されると、必要な焦点位置に試料 1 0 7 を位置づけるために単一ステージ移動を実施することができる。

30

## 【 0 1 3 6 】

専用の焦点合わせカメラ（図示せず）を、数値的伝播算出を実施する画像の取得に用いることができる。一実施形態において、このカメラは、移動度測定値のために用いられるカメラ 1 1 2 とは異なる撮像面に配置されてもよい。しかるに、焦点合わせ算出は、測定カメラ 1 1 2 と比較して焦点の合わない面内に配置されたこの別の焦点合わせカメラから回収された画像から実施される。

## 【 0 1 3 7 】

焦点合わせならびに移動度測定の両方のために単一のカメラ 1 1 2 を用いることも可能である。焦点のはずれた試料 1 0 7 が制御された後に、焦点合わせ目的のための画像を回収することができる。

40

## 【 0 1 3 8 】

図 1 0 は、真の焦点位置より 1 m m 上から真の焦点位置の 1 m m 下まで走査された較正試料 1 0 7 （図 1 C 参照）からの数値的に伝播している画像から作成された較正曲線を示す。画像を、焦点位置から 1 m m 離れてずらされた（d i s p l a c e d）、専用の焦点合わせカメラに回収した。用いた対物レンズ 1 4 2 は、低拡大倍率および低数値的開口部対物レンズを有した。また、校正曲線は、同様に、別の対物レンズ 1 4 2 および C C D 位置によって作成されてもよい。較正曲線の x 軸は、焦点位置に対して較正試料 1 0 7 が移動した実際の距離を示し、y 軸値は、数値的に伝播されている焦点の合わない画像の焦点指標のピークの位置を示す。焦点位置からはるかに著しく焦点がずれた試料 1 0 7 につい

50

ては、所望の焦点合わせ精度を達成するために、1回を超える数値的焦点繰り返しを必要とする可能性がある。より一般的には、とりわけメディア界面（例えば、空気 - ガラス界面またはガラス - 水界面）が真の焦点位置と焦点の合わない位置との間に生じる場合、所望の精度を確保するために、1回を超える再焦点合わせステップを用いることができる。

【0139】

図11は、3回の焦点合わせの繰り返しを+1mmから-1mmまでの範囲で最初の開始位置の範囲について実施する場合の、図10の較正曲線を用いた焦点合わせの実施を示す。真の焦点位置は、視覚的に決定されたが、約 $\pm 1 \mu\text{m}$ の誤差を有する。焦点面に対する最終位置の値は、視覚的に決定された焦点位置測定値の推定誤差の範囲内まで正確である。

10

【0140】

#### 沈降

上記の装置において本発明を実施する方法は、顕微鏡的粒子の集団をチャンバに導入すること、及びあらゆる結合相互作用を測定するために表面上に粒子を沈降させることを含む。

【0141】

本発明は、基板200上に粒子108を沈降するための各種システムを用いてよい。それらとして、本技術分野において周知の重力、遠心、流通系、拡散系、磁気系およびホログラフイーツイージングシステム(holographic tweezing systems)が挙げられる。

20

【0142】

#### 重力系システム

一実施形態において、粒子は、重力に応答して基板上に速やかに沈降するのに、十分に大きく、十分な密度がある。この目的のために、粒子108は500nmより大きくてよく、 $1 \mu\text{m}$ と同じくらい大きい粒子が利用される。本実施形態において、スライドまたはチャンバを逆にし、非結合粒子(すなわち、細胞/コロイド)を表面109から落下させる。粒子108を沈殿させてパターン化基板200と接触させる。スライドまたはチャンバをリアルタイムにモニタすることができるか、または粒子を設定時間の間落下させることができ、次いで結合材料についてスライドまたはチャンバを検討する(すなわち、画像分析を実施する)。このシステムの長所は、外部の試薬の必要がなく、ほとんど移動部品がなく、費用効果的であり、外力機構が必要とされないということである。

30

【0143】

#### 遠心系システム

一実施形態において、遠心系システムが用いられ、表面109から粒子を除去するために遠心力を用いることを除いては、上方の重力系システムと同様である。スライドまたはチャンバを回転させ、設定時間後、遠心系システムを停止し、結合について検討する(すなわち、画像分析を実施する)。このシステムは、重力系システムと同じ効果を有し、非常に大きなダイナミックレンジを実施することができるという更なる長所がある。

【0144】

#### 流通系システム

一実施形態において、表面109に結合した粒子を過ぎて溶液を流し、結合を探索するために粘性抵抗力を用いる、流通系システムを用いる。流れは、シリンジポンプまたは電気泳動的な流れ(例えば、個別テストを用いる)によって生じる。検出システムがフロー-サイトメータセットアップを含んでよい、または粒子除去をモニタするために単純なCCD/画像分析を用いてよい。このシステムにおいて較正を必要とする場合がある。このシステムは、相対的に安価であるという長所を有し、非常に大きなダイナミックレンジを有し、非常に速い。

40

【0145】

#### 拡散系システム

一実施形態においては、粒子108を官能化表面109に沈殿させ、撮像分析を用いて

50

ブラウン運動の振幅を測定する、拡散系システムを利用する。このシステムの長所は、それが費用効果的であり、外力機構を必要とせず、外部試薬が必要ではなく、移動部品がないことである。

【0146】

#### 磁気系システム

一実施形態においては、粒子（すなわち、細胞、常磁性コロイド）を官能化表面109に沈殿させる、磁気系システムを用いる。細胞の場合、次いで官能化磁気コロイドが溶液内に分散され、細胞表面に結合する。次いで磁場勾配を適用される（バルク、または試料細胞の外側のプローブで）。非結合細胞/コロイドを除去し、B視野顕微鏡における撮像分析またはフィードバックループを用いて結合をモニタする。長所としては、非撮像系検出のポテンシャル、相対的に大きなダイナミックレンジ、バルクおよび顕微鏡的適用視野のポテンシャル、ならびにそれが速いことが挙げられる。

10

【0147】

#### ホログラフィー光学的ツイージング

一実施形態において、公知の方法によるホログラフィー光学的ツイージングは、チャンバ118の表面に粒子を光学的にトラップし、移動させることができる。結合相互作用を検出するために画像分析を実施する。長所としては、ほとんど移動部品がないこと、外部試薬がないこと、連続的に調節可能な印加力が挙げられる。

【0148】

#### 結合技術

図1A~1Cは、本発明を実施するための顕微鏡装置10を示す。粒子108を含有する溶液を、スライドに配置するか、またはウェルプレートもしくはマイクロ流体機器116のチャンバ118を通して、基板200を横切って流し、粒子は、（上記に記載されるように）重力、遠心力等に従って表面109上に沈降する。粒子108が基板200上（または他の粒子108上）の捕捉表面領域210、211、212等に結合するかどうかを同定するために粒子108を検討する（図3参照）。

20

【0149】

一実施形態において、基板200上の捕捉表面領域210等は、基板200を所定の分析物または他の化学物質と特異的に相互作用し得るようにする結合プローブを含む。「プローブ」は、その所定の標的粒子、分子、集合体、リガンドまたは部分に対する特異的結合選好性（「特異性」）を有する分子構成要素、粒子、または分子構成要素の集合体である。分析物は、基板200の表面上、粒子の表面上または溶液中にあり得る。捕捉表面領域210等は、複合体；例えば1個以上の共有結合または非共有結合分子または粒子を有する固定分子の一部であるプローブを含んでよい。基板200はまた、1回または複数回であろうと、そして規則正しく間隔を置かれるか、周期的に間隔を置かれるか、またはそれ以外の場合であろうと、基板200上の別々の空間位置で配置されたプローブのレイまたは複数の集合の要素を含んでもよい。基板または検出レイ200は、異なる特異性を有し得る複数の捕捉表面領域210、211、212等を含むことができる。

30

【0150】

粒子108の表面は、構成要素、例えばいずれかの分子、分子集合体、マクロ分子、マクロ分子集合体または部分である「化学種」を含む。「化学種」という用語は、明示的に、生物学的および非生物学的マクロ分子、例えば、ペプチド、タンパク質、炭水化物、糖タンパク質、抗体、核酸、ポリマー、薬物複合体等を含む。

40

【0151】

本発明において、ガラススライド105、カバーガラス、プラスチックまたはシリコン基板は、検出レイ200、例えばDNAレイ、タンパク質レイまたはマイクロレイを形成するために特異的プローブを有する複数の捕捉表面領域210等を有してよい。捕捉表面領域210等のあらゆるスケールは、本発明の範囲内である。より詳しくは、捕捉表面領域210は、マイクロメートルからセンチメートルの範囲内であってよく、粒子108より大きくてもよく、その場合、それは溶液中で複数の粒子108と相互作用する

50

ことができる。その上、スケールは、検出アレイ 200 の全体にわたって均一である必要はない。本明細書に記載される例は平面基板 200 に関して述べられているが、捕捉表面領域 210 等は非平面基板または第 2 の粒子の表面であってもよく；例えば、より小さい粒子は、捕捉表面領域 210 を形成するようにコーティングされたより大きな粒子と相互作用することが観測され得る。

#### 【0152】

一実施形態において、粒子 108 を含有する溶液を基板 200 を横切ってチャンバ 118 内に流し、粒子 108 を基板 200 上の捕捉表面領域 210、211、212 等に接触させる。上記のように、接触は、重力による粒子の沈降によって受動的に、あるいは遠心分離、電気泳動、上記の活性化方法のような能動的手段によって、または光学的強制、もしくはとりわけ光学的トラッピング技術を用いて粒子を基板へ移動させることによって生じる場合がある。捕捉表面領域 210 等、または基板 200 のより大きな部分は、基板 200 にわたって溶液を保持するために水不浸透性バリアで囲まれてもよい。例えば、マイクロ流体機器の技術分野で公知であるように、基板 200 はウェル 418 を形成する壁を含んでよく、または捕捉表面領域 210 等は疎水性領域で囲まれてもよい。

10

#### 【0153】

粒子 108 の内の少なくとも 1 つと基板 200 の対応する捕捉表面領域 210 等との間の接触の後、特異的な化学物質が少なくとも 1 つの粒子 108 の表面上に存在する場合、特異的な結合相互作用がそれらの間で生じる可能性がある。その場合、粒子 108 と表面 109 との間の結合は「表面会合」粒子を生成する。大部分の分析の目的のために、結合相互作用は非共有性であるが、特異的共有結合相互作用も考えられる。更に、複数のプローブ分子が捕捉表面領域 210 等によって提示される場合、この粒子 108 との相互作用は多価性であってよい。

20

#### 【0154】

以下でより詳細に記載されるように、溶液中における分子の分析のためには、特異的な化学物質を基板 20 上の表面上に提供することができる（それは典型的には存在する）が、一方で粒子表面（例えば、細胞表面）の分析のためには、特異的な化学物質の存在または量は、もちろん対照または較正反応の場合を除いて、一般に未知である。

#### 【0155】

溶液中における粒子 108 の沈降のため、重力または他の方法の下で、捕捉表面領域 210 等との接触または近接性を確保することができる。必須の結合パートナー種が捕捉表面領域 210 および粒子表面上で見出される場合、表面 109 への粒子の近接性は、パートナー化学種が急速な結合相互作用を促進するように近接することを確保するように作用する。これは、遊離分子拡散が必要とされ、かつ生じる可能性があり、それによって表面への結合の機会が限定されるあらゆる従来のアッセイと比較して有利である。しかるに、この方法は、結合を達成するための速度、ならびに達成される結合度の両方において有利であり得る。

30

#### 【0156】

一実施形態において、粒子 108 の各々は、捕捉表面領域 210 等上の結合分子の集合（ensemble）に、相補的な分子の集合を有する（例えば、受容体 - リガンドまたはプローブ - 標的対）。その結果、複数の特異的な結合反応が粒子 108 と捕捉表面領域 210 等との間に生じ、それによって粒子 108 と捕捉表面領域 210 等との間に複数の「テザー」400 を生成する。つまり、特異的な結合相互作用は、特徴的なアビディティ（すなわち、多価抗体のアビディティに類似した複数の化学的 / 生化学的相互作用による協同的または累積的親和性）を示す。テザー 400 の相補的な結合パートナーは、特異的な結合反応の強さを超える結合力を有する粒子 108 および表面に付着されてもよい（例えば、共有結合で結合するか、またはビオチン - アビジン相互作用のような強い非共有結合相互作用で結合する）。上記のものは、1 つの捕捉表面領域 210 等に、または異なる化学物質に対して対応する親和性を有する複数の捕捉表面領域 210、211、212 に結合する複数の粒子 108 を有する集合を含むことができる。

40

50

## 【0157】

## 粒子変動

本発明の一実施形態において、一旦結合した場合、粒子108は、捕捉表面領域210等へのその結合を破断せず、むしろ、粒子108が示す位置的自由度の程度は、分析物の有無または量を決定するために用いられ得る。

## 【0158】

本発明の一実施形態において、粒子変動は、粒子の運動の複数の連続した変化を含む。例えば、粒子108の運動は、ブラウン運動のため、または上記の活性化方法による力の周期的印加のため、方向を変える場合がある。かかる並進移動または位置の変動は、熱力学的変動または他の影響、例えば、ブラウン運動、対流、音響波または他の力（すなわち、活性化方法）の結果として生じる場合がある。特定の一実施形態において、粒子108の運動は、十分に長い時間にわたってほぼ相殺する力の結果であり；すなわち、粒子108に及ぼされる合力は、ほぼゼロである。相殺する力の例としては、ランダムおよび非ランダムな力、例えば周期力が挙げられる。例えば、位置の変動は、単に圧力の変動または熱エネルギーからの移動だけから生じる。

10

## 【0159】

一実施形態において、粒子108がまだ捕捉表面領域210等に結合したままである間、検出を増強するために、上記の活性化方法によって粒子運動の量を増加させる。本実施形態において、粒子108は、実質的な回転なしで、捕捉表面領域210等に移動することができる。別の一実施形態において、活性化方法に関して上述したように、たとえ力の印加によって運動が刺激されるとしても、この回転の結合/欠如を維持することができ、これによって測定の感度が増加する。上記のように、活性化方法からの力は、捕捉表面領域210への粒子108の特異的結合を回転/破断することなく運動を増加させるように選択される。

20

## 【0160】

捕捉表面領域210等の結合ポテンシャルが特定の温度範囲について粒子108との特定の親和性に適切に調整される場合、粒子108の位置的自由度の測定値は、捕捉表面領域210等と粒子108との間の特異的結合相互作用の存在が位置的自由度の減少量と相関することを明らかにする。測定を最も正確に実施するために、特定の温度範囲は、例えば、0 ~ 40、または、より詳しくは、20 ~ 40 であってよい。基板200および付着した粒子108の温度は、熱制御機構（例えば、商業的に入手可能な温度制御顕微鏡ステージ）、水浴、インキュベータ、制御温度の空気ジェット、または他の方法を用いてこの特定範囲内で保持することができる。

30

## 【0161】

本発明において、チャンバ118内における分析物の有無または量の測定は、結合ポテンシャルのかかる条件下で行われてもよい。重力または他の手段（すなわち、遠心、光学的トラッピング等）による基板200上の沈降の後、粒子108は、溶液中における局所的圧力変動の影響のために明らかにランダムな並進移動を示す可能性がある。かかる並進移動は、粒子108の質量中心の位置の変動を指し、回転が関連する粒子108の質量中心の周りの運動を指すという点で、回転とは異なる。

40

## 【0162】

## 画像取得および処理

上記の顕微鏡装置10（図1A~1C）を用いて粒子を照明し、明視野、暗視野、位相コントラスト、微分干渉コントラスト（DIC）、ホログラフィー撮像および他の光学顕微鏡検査方法が用いられてよい。レーザー照明（図1C参照）の1つの長所は、より高いコントラストであるが、明視野は、その頑健性、およびアーチファクトの散乱からのノイズの欠如の効果がある。DICおよび位相コントラスト顕微鏡検査は、単色光干渉に関連した通常のスペックルおよびアーチファクトを示さないという効果を有する。

## 【0163】

粒子108の画像は、カメラ112によって回収され、コンピュータ113によって分

50

析される。上記の活性化方法を含むランダムな熱的力および他の印加力を含む力が、粒子 108 に印加されてもよい。視野内の粒子の画像の時系列は、カメラ 112 によって取得される（少なくとも  $N = 2$  画像、しかしより多くの画像はより高い精度を提供することができる）。選択され得る重要なパラメータは、粒子の型および撮像方法により、画像と粒子を観測した総時間との間の時間間隔を含む。

#### 【0164】

画像内で分析される粒子 108 は、それらのサイズ、形状、配向性、外見、画像内に位置する場合に他の粒子に対する近接性等に基づいて選択されてよく、1つの画像または幾つかの画像に基づくことができる。粒子結合相互作用の統計的サンプリングの有意性は、測定された粒子の数に依存し、統計的有意性の増加は、分析された粒子の数が大きくなることで達成される。幾つかのシステムは、100未満の  $N$  で高い信頼水準を生じることができるが、他のシステムは、1,000 ~ 10,000 または更にそれ以上の  $N$  を必要とする場合がある。

10

#### 【0165】

##### 位置の変動の測定

位置の変動の測定は、刺激に対する表面会合粒子 108 の応答の定量的測定であり、それから所定の表面会合粒子 108 の位置的自由度が推定される。どのように粒子が、小さい力、例えばランダムな熱的力（すなわち、ブラウン運動）、音響振動による、基板/試料容器の運動によって誘導される加圧力（すなわち、バルブ）によって引き起こされる懸濁液のバルク運動、および上記の活性化方法からの他の力に反応して移動するかを観測し、定量する。

20

#### 【0166】

位置の変動の測定は、カテゴリー的または定性的測定値（例えば、二進値）であってよい。あるいは、位置の変動の測定は定量値であってよい。例えば、位置の変動の測定は、特定の時間、捕捉表面領域 210 等の（以下に記載される）特定の「近傍」内において、1個以上の粒子 108 から散乱した光の変化を測定することによって得ることができる。位置の変動の測定は、特定の近傍内における粒子 108 の時間依存的な位置的变化を記載する統計的指標であってよく、分散（variance）、標準偏差、二乗平均平方根（RMS）移動、または観測値の時系列に関連づけられた粒子位置の自己相関関数として表すことができる。

30

#### 【0167】

捕捉表面領域 210 等の「近傍」は、運動が観測される捕捉表面領域 210 等において既知の粒子 108 の位置の周囲の境界の中の領域（例えば、円形または正方形の領域）として予め決定され、コンピュータ 113 内にプログラムされてよい。捕捉表面領域 210 等の近傍のサイズの選択は、統計分析（すなわち、校正データから）を必要とする可能性があり、所定の実験時間の間、粒子 108 の全ての可能な位置を含むように規定されてよく、用いる測定技術に応じて位置的自由度測定の感度を最大にするのに、十分小さくなるように規定されてよい。

#### 【0168】

位置の変動は、観測期間にわたる粒子 108 の位置の予想される範囲を包含する、捕捉表面領域 210 等の特定領域（近傍）の中で観測される。しかるに、捕捉表面領域 210 等に付着した粒子 108 は、一定の時間または回数の観測の後で、一定の距離より大きく移動することができない場合、その表面上に存在する捕捉表面領域 210 の特異的結合標的を有するように決定される。

40

#### 【0169】

位置の変動の測定は、デカルト座標系を用いる場合に、 $x$ 、 $y$  に関して表すことができる基板 200 の表面の平面の粒子 108 の位置の記録された測定値の時系列から導き出すことができる。記録された観測値の一部または全部は、位置的自由度の後処理および結合親和性等の関連の値の決定のためのタンジブルコンピュータメモリまたはデータベースに保存することができる。あるいは、観測値は、コンピュータプログラムによって連続的に

50

処理してよい。

【0170】

z 軸（すなわち、基板 200 の表面によって規定される平面に対して直交方向）における位置的自由度の変化は、共役運動によって、x、y 位置データから測定される位置の変動にも影響し得る。あるいは、z 軸における運動は、コンピュータプログラムによって直接測定し、位置の変動の決定において用いることができる。極座標を用いてもよい。時系列の位置データは、（例えば、第一表面もしくは顕微鏡光学部品の）、第一表面領域の、試料ホルダもしくは顕微鏡ステージの、または他の粒子もしくは顕微鏡の対象物の、基準マークに関して測定してよい。任意で、粒子の経路を追跡することができ、経路についてのデータは、以下に記載される粒子追跡方法に従ってタンジブルコンピュータメディアに保存することができる。

10

【0171】

粒子 108 の位置の変動の指標は、（複数の粒子の画像の並列処理による場合を含めて）各粒子について個々に決定することができるか、または複数の粒子 108 の画像は、個々の粒子 108 の同定を必要としない方法で数学的もしくはコンピュータ的に操作することができる。例えば、複数の粒子の連続画像を、2 回以上で、時間依存的自己相関関数または時間依存的確率関数をパラメータ化するために用いた画像のデジタル比較（例えば、画像差分）で取得することができる。

【0172】

位置の変動の指標は、肉眼によって、または上記の顕微鏡装置 10 を用いることによっても行われる。別の一実施形態において、位置の変動は、コヒーレント照明（図 1C の装置を用いるホログラフィー変動顕微鏡検査）を含む顕微鏡検査技術を用いて測定される。例えば、ホログラフィー顕微鏡検査は、高解像度三次元位置データの取得を可能にする。したがって、分析物の存在または量の信頼度のある決定をより速やかに行うことができるか、または所定のデータ取得時間でより高い信頼度もしくは感度を達成することができる。

20

【0173】

しかるに、一実施形態において、試料 107 を検出アレイ 200 上へのせ、アレイ 200 を装置 10 内に取り付け、粒子を沈降させて捕捉表面領域に接触させた後、手動で、または（物理的または GUI を介して）ボタンを押してコンピュータプログラムを開始することによって、分析を開始することができる。

30

【0174】

利用される装置のいずれにおいて、画像をカメラ 112 で撮影し、コンピュータシステム 113 の一部を形成するモニタまたはスクリーン上で見る。本明細書に記載されるあらゆるコンピュータ分析は、本明細書に記載される顕微鏡装置 10 の一部を形成するコンピュータプログラムの一部として行うことができる。コンピュータプログラムは、コンピュータ 113 によって実行され、顕微鏡装置 10 によって得られた全てのデータを処理し、コンピュータのメモリまたは外部データベース内にセーブすることができる。

【0175】

自動測定装置において、一旦分析が開始されると、顕微鏡装置 10 のコンピュータプログラムは、捕捉表面領域 210 等に自動的に焦点を合わせる。次いで、コンピュータプログラムは、1 個以上の粒子 108 を自動的に見つけ出し、次いで、即時の分析のためのそれらを選択する。任意で、コンピュータプログラムは、粒子 108 を撮像するための装置 10 を利用して、それが基準の特定のセットを満たすかどうかを決定する。

40

【0176】

装置 10 は、この決定を行うために、パターン認識ルーチン、サイズおよび形状データ（例えば、赤血球または他の粒子についての特定の外見範囲の中の対象物の検出）、吸光度データ（例えば、赤血球の赤色の検出）、蛍光顕微鏡検査データ（例えば、染料または標識抗体の存在）、ならびに他のスペクトルデータまたは他の非スペクトル測定を用いることができる。

【0177】

50

カメラ 1 1 2 によって画像の時系列を取得し（少なくとも  $N = 2$ 、より多くの画像が好ましい）、画像と時系列の長さとの間の経過時間を、粒子の型、撮像方法、および測定される粒子によりコンピュータ 1 1 3 によって決定する。視野は、観測および測定のための多くの粒子を含むべきである。更に、単一の捕捉表面領域 2 1 0 等の中か、または複数の捕捉表面領域 2 1 0、2 1 1、2 1 2 内において、複数の視野をサンプリングすることができる。幾つかの分析技術に関して、所定の時点でメモリ内に保存することによって 1 つまたは 2 つのみのフレームが必要である。

#### 【0178】

用いることができる検出モードとしては、デジタルビデオ顕微鏡検査（自動顕微鏡検査が含まれる）、四分割フォトダイオードの使用、コヒーレント照明による顕微鏡検査、散乱光の測定、ホログラフィー顕微鏡検査およびエパネッセント波技術が挙げられる。

10

#### 【0179】

後続の分析のために、コンピュータプログラムは、コンピュータメモリ、データベースまたは他のコンピュータ可読メディア内に、それが関連づけられた捕捉表面領域 2 1 0 等を記録する。捕捉表面領域の同一性は、参照マーキングまたは他の方法に対するカートリッジの配向性についての知識から、機械可読マーカから決定することができる。終止閾値を満たすまで、上記の任意のオートフォーカスステップによって、粒子 1 0 8 の選択および分析を繰り返す。閾値は、例えば、全体が分析される所定の数の粒子 1 0 8、各捕捉表面領域 2 1 0、2 1 1、2 1 2 において分析された所定の数の粒子 1 0 8、最大時間の経過、または誤差の統計的指標を上回ってよい。

20

#### 【0180】

##### 結合検出アルゴリズム

分析の方法は、結合度を決定するために粒子の位置的自由度の値を見出すことを含む。この位置的自由度の程度は、取得された画像の連続するものから粒子の変動運動の程度を測定することによって推定することができる。これは、粒子認識および追跡、複数の画像の平均の計算、連続画像フレームの間の平均差の計算、ならびに画像の時系列の全体にわたる強度のピクセル的变化の計算を含む各種の方法によって行うことができる。典型的には、計算は、運動の測定によって各粒子を特徴付けるような方法で行う。

#### 【0181】

一実施形態において、ピクセル強度値の統計分布の分析を各粒子について算出し、それから位置的自由度の分布が得られ、よって粒子の結合度の分布が得られる。結合相互作用の性質を示すために、粒子変動指標の確率分布の形における統計量を処理する。この分布を処理する際、積分した確率分布、閾値の上/下の測定された位置的自由度を有する粒子の分率、分布が後続の測定値間でどのように変化するか、もしくは変化するかどうか、確率分布のモーメント（平均、分散等）、参照/較正分布に対する分布の比較、または結合度を特徴づけるための他の分析を用いることができる。結合度から、または移動分布の直接分析から、対象（*interest*）の指標（例えば、温度、粘性、pH、分析物の濃度、粒子の性質等）を推定することができる。

30

#### 【0182】

位置の変動を決定する方法としては、限定されるものではないが、1) 粒子追跡方法等を用いて測定され得る粒子 1 0 8 の変位、2) 特定の期間内における複数の時点で観測される粒子位置のセットについて算出される分散（標準偏差）等の粒子位置の時間変化の統計的指標、および 3) 適切な照明下における粒子 1 0 8 または複数の粒子 1 0 8 による光散乱を理由とした、粒子 1 0 8 または粒子 1 0 8 の集合の近傍における光の強度の変動等の位置の変動の変化から生じる物理的現象の指標が挙げられる。

40

#### 【0183】

一実施形態において、位置の変動は、コンピュータ 1 1 3 を用いて  $N$  個の画像のピクセルの標準偏差を計算することによって、カメラ 1 1 2 によって撮影された、サイズ  $W \times H$  の  $N$  個の画像の連続（*sequence*）から測定される。しかるに、出力画像における第 1 ピクセルは、 $W \times H$  の出力画像における各ピクセルについての、 $N$  個の入力画像にお

50

ける第1ピクセルの標準偏差等である。あるいは、出力画像における第1ピクセルは、コンピュータプログラムによって、例えば、それに、N個の入力画像における第1ピクセルの平均で除算した、N個の入力画像における第1ピクセルの標準偏差を割り当てることによって、正規化値を与えることができる。入力画像連続において観測される各粒子について、粒子の規定された近傍（捕捉表面領域の領域）において、この出力画像を合計するか、または平均する。しかるに、位置的変動の指標が各粒子に割り当てられる。

【0184】

別の一実施形態において、連続した入力画像のピクセル的差の絶対値として、コンピュータプログラムによって計算されるN-1個の中間画像の連続を生成するために、N個の入力画像の連続を用いる。これらのN-1個の中間画像を平均することによって、最終出力画像が決定される。各粒子の規定された近傍内における出力画像の値を平均するか、または合計することによって、個々の粒子変動値を割り当てる。

10

【0185】

別の一実施形態において、N個のフレームの各々における対象の粒子の正確な位置を認識するために、物体認識コンピュータプログラムが用いられる。N個のフレームを通して見出されたM個の粒子の追跡位置を得るため、コンピュータプログラムによって追跡アルゴリズムが用いられる。フレーム間移動、 $dx(t)$ および $dy(t)$ の二乗平均平方根値を算出することによって、個々の粒子変動値が割り当てられる。

【0186】

別の一実施形態において、N-1フレーム間隔にわたるM個の粒子の正確な実空間フレーム間変位を計算するために、N個のフレームにわたるM個の粒子の追跡位置がコンピュータプログラムにより用いられる。これらのM粒子変位をN-1フレーム間隔の各々において平均して、N-1フレーム間隔の各々における平均粒子移動、 $dx_{av}(t)$ および $dy_{av}(t)$ を得る。ランダム強制、熱活性化を経験する、またはランダム活性化方法によるシステムについては、平均粒子移動は、システムに対する振動またはインパルスの非存在下でゼロに近くなるべきである。実システムにおいて、振動、インパルスまたは他の予想外の状況は、 $dx_{av}(t)$ および $dy_{av}(t)$ によって観測可能な著しい相関移動を起こす可能性がある。所定の粒子のフレーム間移動、 $dx(t)$ および $dy(t)$ は、コンピュータプログラムによって算出され、補正フレーム間移動 $dx'(t)$ および $dy'(t)$ は、相関移動： $dx'(t) = dx(t) - dx_{av}(t)$ 、 $dy'(t) = dy(t) - dy_{av}(t)$ を減算することによって計算される。しかるに、作動のランダム性と関連していない予想外の相関移動が減算される。

20

30

【0187】

別の一実施形態において、追跡位置が用いられ、平均フレーム間変位、 $dx_{av}(t)$ および $dy_{av}(t)$ が、コンピュータプログラムによって計算され、平均（すなわち、相関）フレーム間変位が、誤った読み取り、計器損傷または他の不都合な結果を生じ得るシステムに対する予想外の振動または衝撃の程度を示し得る、容認できないほどの高いレベルを達成する場合において、誤差条件を示すために用いられる。

【0188】

他の実施形態において、より高い強制度、またはランダム熱活性化によって利用可能となり得るものより周期的なもしくは制御された強制に、接近し得る良好に制御された活性化の下で粒子変動値のより正確なセットを生じさせるために、（上記の）活性化方法と共に追跡位置を用いる。

40

【0189】

かかる一実施形態において、強制が所定の間隔内で均一である複数の強制間隔を達成するために、上記の方法のうちの一つで活性化が達成される。所定の強制間隔中に粒子の位置を同定することによって所定の規定された力に対する応答を同定するために、コンピュータプログラムによって粒子追跡方法が用いられる。複数の間隔でこれを行うことによって、複数の強制レベルまたは方向に対する粒子の位置応答の測定値を得ることが可能であり、それによって、結合の性質および程度に関するより完全な情報が与えられ、その粒子

50

変動測定値のより正確な指標が生じる。

【0190】

結果の決定

一実施形態において、最初に、1つ、2つまたは複数の試料107について較正データを得る。2つの可能な結果を有する単純なテストについて、較正データを得るために2つの対照試料を測定することができる。2つを超える可能な結果を有するテストについて、たとえば連続的に変化する指標が所望され得る測定値（例えば、分析物の温度、pH、濃度等の測定）等、複数の較正試料を用いることができる。

【0191】

一実施形態において、2つの較正試料を測定し、位置的自由度の測定の単一の（較正）閾値が得られる。テスト試料107内の粒子108の位置的自由度の測定値を閾値と比較し、それらが閾値を下回って減少する場合、結合相互作用が推定される。粒子108が閾値を上回る測定値を有する場合、結合相互作用は推定されない。しかるに、テスト試料107内における多くの粒子108の測定値により、より強く結合していると推定される粒子108の数の計数と、より弱く結合しているものの計数とが得られ、それは、あるいは、強い結合のパーセンテージとして表すことができる。これらの計数またはこのパーセンテージを1つまたは複数の参照値と比較することによって、最終測定結果を、所定のテストについて、たとえば「陽性」、「陰性」または「不確定」等と呼ぶことができる。

10

【0192】

別の一実施形態において、粒子108の位置的自由度の測定値のセットは、位置的自由度の分布を含む。位置的自由度分布は、（例えば、対照試料に対する多くの較正の実行から決定される）参照試料について、ならびに問題となっているテスト試料について得ることができる。テスト試料がどの対照試料に最も密接に似ているかを決定するために、テスト分布を参照分布のセットと比較することができる。これは、投影、相関、ドット積、差の最小化、曲線の領域の積分、または他の方法を含む多くの方法により数値的に行うことができる。この方法により、二値の結果（例えば、「陽性」または「陰性」）または二値でない結果（例えば、0（陰性）、1（極めて弱い）、1+、2、2+、3、3+、4、4+、5（非常に強い））を得ることができる。しかるに、変動測定値の集合は、既知の性質の参照試料からの変動測定値の集合と比較することができる。

20

【0193】

更に、得られた曲線は、比較を実施する前に処理され得る。例えば、曲線のローエンドに最も関心があるので、全ての分布（すなわち、テスト分布および参照分布）は、位置的自由度が0で最も高く、かつ位置的自由度のより高い指標については0に向かって減少する関数によって乗算され得る。しかるに、かかるスケーリングされた分布は、曲線のローエンドでより高い重要性（weight）を置く。これは、多数の弱く結合した粒子の存在下における、少数の強く結合した粒子の重要性を強調することが望まれる状況に有利であり得る。

30

【0194】

あるいは、多数のより強く結合した粒子108と少数のより弱く結合した粒子108とを有する場合、より小さい位置的自由度測定値に対して低く、かつより高い位置的自由度測定値に対して増加する関数によって、分布がスケーリングされ得る。この重み付けを分布特性およびそれらの互いの類似点の算出に組み込むことによって、同様の重み付け効果を達成することができる。しかるに、測定された分布は、テストの報告結果を生じるために様々な方法で処理されてよく、処理および判断の詳細は、最も重要で区別を生じさせる分布の特性を強調するように調整されるべきである。

40

【0195】

上記のもの等の方法は、システムの範囲のために有用であり得るが、特定のシステムについては、判断基準を更に最適化し、信頼間隔または「不確定な」結果の可能な報告を判断するために、対照分布のセット（ならびに測定誤差の特性）に注目するべきである。なお、更に、上記の測定および比較ステップは、コンピュータ113によってコンピュータ

50

化し、自動化されてもよい。

【0196】

用途 - 免疫診断

血液型判定

本発明は、（血液型判定を含む）少なくとも免疫診断の分野への、そして、その分野を越えて、医薬のための（すなわち、過去のスクリーニングの研究および診断テストのための）生細胞アッセイを含む他の診断への適用可能性を有する。特に、本発明の例示的な実施形態は、血液型判定の決定を含む。

【0197】

背景

国際輸血学会（ISBT）によって認められている30のヒトの血液型があり、最も重要なものは、ヒトの輸血におけるABO血液型群系である。血液型としては、A、B、A BおよびOが挙げられる。2番目に重要な血液型群系は、Rh系である。30の血液型群の全体にわたって、600を超える血液型抗原があり、Rh系は、現在50の抗原を有し、最も重要なものはD抗原である。

10

【0198】

しかるに、赤血球（RBC）は、それらの表面に多くの抗原を有し、その一部は、血液「型」（A、B、A BおよびO型）に関連づけることができ、A、BおよびD抗原として公知の最も一般的な抗原によって、献血する人々のためのドナーカードにおいて一般に説明されている、人のABO Rh血液型が生じる（例えば、A<sup>-</sup>、A<sup>+</sup>、B<sup>-</sup>、B<sup>+</sup>、O<sup>-</sup>、O<sup>+</sup>、Rh<sup>+</sup>、Rh<sup>-</sup>）。

20

【0199】

それらの表面抗原についてのテストは、「オモテ試験」（FT）または「ABO/Rh抗原型判定」と一般に呼ばれる。これは、典型的には余剰のために（for redundancy）少なくとも2回、あらゆる血液ドナーおよび予想されるドナーレシピエントにおいて実施される。人がそのRBC上にA抗原を有さない場合かつその場合に限って、その血漿中に抗A抗体を有する。同様に、人がそのRBC上にB抗原を有さない場合かつその場合に限って、その血漿中に抗B抗体を有する。換言すれば、人が、そのRBC上にA抗原のみを有する（そして、しかるに、抗B抗体が存在する）場合、その血液型はA型であり、そのRBC上にB抗原のみを有する（そして、抗A抗体のみが存在する）場合、B型血液を有する。AB型は、RBC上にAおよびB抗原の両方を有するが、抗体は存在せず、O型は、RBC上に抗原を有さず、かつ抗Aおよび抗B抗体の両方が存在する。

30

【0200】

「ウラ試験」（RG）またはウラ判定（reverse typing）は、人の血漿がその中に抗Aおよび/またはその抗B抗体を有するかどうかを決定することを指す。事実上、これは、オモテ試験に対する追加の（redundant）情報であり、しかるにオモテ試験の結果に対する別のチェックである。多くの詳細があるが、大部分は、これは単純な対応である。しかるに、完全な「ABO/Rh血液型」を行うため、オモテ試験を実施してRBC上のA、BおよびD抗原を、ならびにウラ試験によって血漿中に抗Aおよび抗B抗体を、探す。

40

【0201】

上記のように、RBC上に多くの他の抗原があるが、焦点は、最も強くはA、BおよびD抗原にあり、その理由は、それらが臨床的に最も重要であるからであり、-すなわち、適合がない場合、輸血された患者は、致命的であり得る輸血反応を経験する可能性がある。しかし、それらの臨床的な意義（抗体/抗原が適合しない場合、人々が輸血反応を経験する可能性がある）に基づくと、600を超える抗原の中で、A、BおよびDの後で、2番目の重要性の階層にある18の他の抗原の一覧がある。これらの抗原についてテストを実施する場合、それは、18個全てについて無差別に探す（拡大（extended）表現型検査）のか、関心の特異的なものを標的とする（抗原特性決定）のかに応じて、「拡大表現型検査」または「抗原特性決定」と呼ばれる。

50

## 【0202】

ある者が生まれると、RBC上に抗原を発現するのかどうかとは無関係に、これらの18の抗原に対する抗体を通常は有さない。しかし、ある者がこれらの18のRBC表面抗原のいずれかに曝露される場合、これらの抗原に対する抗体を発生させることができる - すなわち、「免疫化」。これは、妊娠によって起きる可能性があり（ある者がその子の血液に、しかるにその子のRBC上の抗原に曝露され得る）、または輸血によって起きる可能性がある。人が輸血を受ける場合、その人が有さないこれらの18の抗原のいくつかを有する血液が与えられる可能性があり、身体は、それらの抗原に対する免疫応答を有する（すなわち、抗体の産生を開始する）可能性がある。免疫がある抗原を有するより多くの血液（すなわち、別々の輸血）にその人が曝露されない限り、これは必然的でない。2回目には、免疫応答が強くなる可能性があり、および/または、抗体が、輸血された血液を攻撃する可能性があり、それによって、ドナーRBCが破壊され、各種の臨床的問題が生じる。これらの理由のために、これらの18の抗原に対する抗体を有するかどうかを決定するために、輸血を受ける人は誰でもスクリーニングされる。これは、「抗体スクリーニング」(AbS)と呼ばれる。

10

## 【0203】

これらの18の抗体から1種以上の「予想外の抗体」に対して陽性または陰性として、人はスクリーニングされる。陽性とスクリーニングした場合、次いでそれまたはそれらの抗体の特異性を決定することが必要である。このプロセスは、「抗体同定」(AbID)と呼ばれる。しかるに、陽性のAbSを示す患者試料は、存在する抗体の特異性を同定するためにAbIDを受けることになる。次いで、病院または研究室は、多くのABO/Rh適合血液単位における拡大表現型検査または抗原特性決定測定を用いて、対応する抗原を有さない血液を見つけなければならない。最後に、輸血前に、病院は、米国において、典型的には、反応(RBCの凝集)を探るために患者およびドナーの血液を一緒に混合することが必要である「交差適合試験」を行う。交差適合試験に合格した場合、血液は輸血のためにリリースされる。

20

## 【0204】

ゆえに、最も幅広い意味で、血液型判定は、RBC表面抗原に対する幾つかの数の抗体と共に、幾つかの数のRBC表面抗原を探索することである。細胞における抗原（または受容体/結合部位）の存在/非存在、および溶液中における抗体（またはおそらく他の分子）の存在/非存在/濃度を同定し得る技術は、医学的診断スクリーニングおよびテスト、医薬等において役立つ。

30

## 【0205】

上記のように、従来技術において、かかるテストのための最も一般的な歴史的方法は、RBCと抗体を有する血漿または血清溶液とを混合し、細胞凝集（血球凝集（hemagglutination）または凝固）を探ることである。例えば、AまたはB抗原についてのRBCのFTテストを実施するため、RBCを抗Aまたは抗B抗体の溶液とそれぞれ混合して、血球凝集があるかどうかを決定する。血球凝集がある場合、その人は、それぞれA型またはB型血液を有する。抗Aおよび抗B抗体（または抗AB）と混合した場合にRBCが凝集する場合、その人はAB型血液を有する。しかし、抗Aまたは抗B抗体のいずれかと混合した場合にRBCと一緒に膠着しない場合、その人はO型血液を有する。

40

## 【0206】

第1のテスト（すなわち、A抗原についての）の後で血球凝集がない場合、B抗原があるかどうか決定するために第2のテストが必要とされ、血液型を決定するため、D抗原（Rh）についての第3のテストを行い、完全なオモテ試験を完了させる。例えば、Rh型判定によって、抗Rh血清と混合される際にRBCが凝集する場合、その人はRh陽性の血液を有する。抗Rh血清と混合される際に血液が凝固しない場合、その人はRh陰性の血液を有する。

## 【0207】

ウラ試験テストは、同様である。既知の抗原プロフィールを有するRBCを血漿または

50

血清の試料に加えた際に、血球凝集を探す。例えば、AまたはB抗原を有するRBCを試料に加えた際にのみ血液試料が凝集する場合、その人は、それぞれ抗Aまたは抗B抗体を有し、しかるに、それぞれAまたはB型血液を有する。AまたはB抗原のいずれかを有するRBCを試料に加えた際に血液試料が凝集する場合、その人はO型血液を有する。試料を(AおよびB抗原を含有する)両方の血液型と混合する際に血液細胞が凝集する場合、その人はAB型血液を有する。

#### 【0208】

Absテストを実施するために、典型的には、2または3人の人々からのRBCのパネルが用いられる(すなわち、3人の人)。それを実施する方法の幾つかの変形があるが、本質的には、テスト血漿を、凝集を探すために細胞型のうちの1種と混合し、次いで、他の細胞型について繰り返す。

10

#### 【0209】

##### 例示的实施形態 - オモテ試験

図3~5は、例えば、図1A~1Cの顕微鏡装置を用いて、検出アレイ200に配置された血液細胞の位置的自由度を決定することによって血液型を同定するための本発明の例示的实施形態を概略的に示す。具体的には、検出アレイ200は、抗体を含有する捕捉表面領域210、211、212(すなわち、パッチ)上のプローブまたはプローブ複合体を結合可能な官能性リンカー310でスライド200を洗浄およびシラン処理することを含む、本技術分野において周知の技術によって調製されるガラス顕微鏡スライドである。上記のように、プローブは、所定の標的粒子、分子、集合体、リガンドもしくはその部分に対する特異的結合選好性を有する、粒子、分子構成要素、または分子構成要素の集合体である。この場合、プローブ300、300'は、血液抗原に対する特異性を有する。プローブ300、300'は、リンカー310を介してガラススライドまたは基板200に対する頑健な(例えば、共有性の)アタッチメントを用いて固定される(図4参照)。

20

#### 【0210】

本例は血液型判定に関連するが、記載の方法は、他の細胞型または非細胞粒子に、および他の型の表面分子または部分に適用可能である。

#### 【0211】

本例において、血液型を決定するため(すなわち、オモテ試験)、検出アレイ200は、3つの捕捉表面領域210、211、212を含み、各々は、異なる赤血球(RBC)表面抗原(すなわち、A、BまたはRh)に対する親和性を有する。検出アレイは、チャンバ118内に配置され、(任意で適切な緩衝液で希釈された)血液が入口401を通過してチャンバ118に入り(図2参照)、検出アレイ200上に配置される。本明細書に以前に記載されているように、血液を、重力、またはあらゆる他の適切な手段(すなわち、遠心分離等)によって沈降させることができる。

30

#### 【0212】

図3は、捕捉表面領域210~212の表面上に沈降させた複数の赤血球220および白血球230を有する検出アレイ200を示す。任意で、血液からの過剰な細胞および破片は、リン緩衝液による洗浄によって除去され、出口402を通過して出る(図2A参照)。

40

#### 【0213】

図4に示されるように、かつ上記のように、赤血球220は、患者の血液型を決定する(オモテ試験)ために検出アレイ200によって検出される表面抗原225を有する。本例における赤血球は一人の患者に由来するので、表面抗原225のセットは、試料107中の全ての赤血球について一般に同じである。図4の断面図に示され、スケールされていない検出アレイ200は、例えば、それぞれプローブ300および300'を有する第1の捕捉表面領域210および第2の捕捉表面領域211を有する(捕捉表面領域212は簡略化のため示されない)。しかるに、本例において、プローブ300、300'は、赤血球抗原に対するモノクローナル抗体であるが、本技術分野において公知のあらゆる適切な生物特異性または化学特異性プローブ分子(例えば、ポリクローナル抗体、核酸プ

50

ローブ、アブタマ、完全合成プローブ等)であり得る。

【0214】

図5は、沈降およびプローブ300、300'との会合の後の図4の赤血球220を示す。沈降後、抗原225およびプローブ300、300'は、互いに空間的に近接となり、それによって特異的結合反応が生じる。結合相互作用の結果は、「テザー」400と呼ばれる1つ以上のアタッチメント部分である。捕捉表面領域210、211が、赤血球220の表面上に存在する抗原に対して特異的なプローブ300、300'を有する場合、テザー400は、排他的にまたはより多い量で形をなす。結合反応は、速やかに、効率的に生じ、速度は、図1A~1Cの顕微鏡装置10を含む上記のもの等の適切な検出装置によって測定され得る。

10

【0215】

具体的には、上記のように、検出装置10は、捕捉表面領域210、211等に会合した複数の赤血球220の位置的変動の指標を検出するために用いられる。位置的変動は、形成されるテザー400の数に依存するべきであり、テザー400の数がより多くなり、粒子の移動がより小さくなれば、抗原がその赤血球上に存在する可能性が大きくなる。しかるに、測定された位置的変動は、特定の分析物の有無を決定するために用いられる。

【0216】

適切な分析物の複数のかかる測定を行うことによって、検出装置10は血液型を決定することができる。例えば、上記のように、粒子または赤血細胞位置における標準偏差を、血液細胞または血液細胞模倣体(例えば、RBC抗原を有する粒子)を有する対照反応から予め定められるかまたは導き出される閾値と比較することができる。(粒子の統計学的により少ない移動を示す)閾値より低い測定された位置的変動は、細胞上の抗原の存在を示す。

20

【0217】

図6は、抗A抗体パッチ(すなわち、図4の捕捉表面領域210上に配置されている)および抗B抗体パッチ(すなわち、図4の捕捉表面領域211上に配置されている)における位置的変動についてB型血液のRBC220をテストしたオモテ試験における実験を示す。得られたグラフは、抗Aおよび抗B抗体コーティング(それぞれ、パッチ210、211)を有する基板200上のB型(抗原Bに対して陽性)赤血球220についての時間平均拡散速度を示す。結果は、測定時間間隔の関数としてのテストB型のRBC220の観測平均二乗変位を示す。

30

【0218】

具体的には、図6の各ラインは、RBC220を表す。B型細胞220は、抗B抗体パッチ(すなわち、捕捉表面領域211)に結合するが、抗A抗体パッチ(すなわち、捕捉表面領域210)には結合しない。しかるに、抗A抗体パッチ210上のRBC220は、全体的により高い変位、およびより長い測定間隔の間に着実に増加する変位を示し、それはB型RBC220の遊離拡散を示す(RBCはグラフ内で実質的に直線の上方向のラインとして現れる)のに対して、抗B抗体パッチ上のRBC220は、より長い測定時間で変位の横ばい状態を示すが、その理由は、それらの移動距離が基板200への結合によって限定されるからである。抗B抗体パッチ211上のB型RBC220が表面に拘束されるにもかかわらず、短い時間スケールにおいて、それらは抗A抗体パッチ210上のRBCと同様に現れるが、より長い時間スケールでは、それらは横ばいになる。したがって、グラフの特徴的特性と、B型細胞の結合を示すB型細胞220が抗B抗体パッチ211上により低い位置的変動を有するという結果とを見るために、約5~10秒間の、粒子またはRBCの位置的変動を見るための特徴的時間スケールがある。

40

【0219】

図7は、例えば顕微鏡装置10が用いられ、かつ上記で考察されたアルゴリズムを用いてRBCの正規化標準偏差(NSD)の確率分布が算出される本発明によるオモテ試験実験のグラフを示す。

【0220】

50

オモテ試験実験は、図6の実験と同様の、抗Aおよび抗B抗体パッチ210、211上に配置されたA型血液細胞220を含んだ。得られたグラフは、それぞれ抗Aおよび抗B抗体がコーティングされた基板200の捕捉表面領域210、211上のA型(A抗原を有する)赤血球220の正規化標準偏差(NSD)についての確率分布を示す。上記のように、NSDは位置的自由度の指標であり、抗A抗体捕捉表面領域210等についての狭い低値分布は、移動度をほとんど有さない粒子またはRBC220を示す。換言すれば、ほとんどのA型赤血球220が基板200に結合する。対照的に、抗B抗体捕捉表面領域211等についての広い分布は、粒子またはRBC220のほとんどまたは全てが自由に拡散し、結合していないことを示す。

#### 【0221】

本発明の方法および装置の長所は、ある種の例における速度だけでなく、従来の技術を用いて達成する時間が通常はかかる測定を平衡に達する前に行うことでもある。従来方法において、例えば、技術者は、均一に赤色の表面、または赤色のクランプを有する白色の表面等を含む、たいてい肉眼で見える、細胞の大きなクランプ(血球凝集)を探すだろうが、それは、ある種の例において、長い時間がかかっていた。しかし、本発明において、必要とされる全ては、平衡を超えた肉眼的で見える平均の結合レベルではなく、多くの個々の細胞の結合事象の統計的に有意なレベルを決定することであり、それは、効率的に、かつ速やかに実施することができる。

#### 【0222】

##### 例 - ウラ試験

本発明による別の一実施形態において、図8は、血漿が、例えば、抗Aおよび/または抗B抗体をその中に有するかどうかを同定する(すなわち、ウラ試験(RG))ために用いられる検出アレイまたは基板200を表す。ウラ試験技術は、上記のオモテ試験と本質的に同じであるが、抗体は、基板または検出アレイ200の捕捉表面領域210、211上に配置された赤血球220の抗原225に結合した抗体320に結合する赤血球220の位置的自由度の決定に基づいて検出される。オモテ試験の例と同様に、顕微鏡装置10を用いることができる。

#### 【0223】

更に具体的には、図8において示されるようなこの例示的な実施形態において、検出アレイ200は、基板またはスライド200の捕捉表面領域210、211、212上の赤血球220を結合し得る官能性リンカー310(図8に示されない)でスライド200を洗浄およびシラン処理することを含む、本技術分野で周知の技術によって調製され、かつ上記の通りのガラス顕微鏡スライドである。各捕捉表面領域210、211、212は、特定の抗体を特異的に検出させることができる。

#### 【0224】

赤血球220の水溶液は、チャンバ118に導入され、重力によって、または遠心分離もしくは上記の他の技術等によって検出アレイ200の捕捉表面領域210、211、212(すなわち、パッチ)上に沈降し、リンカー310によって捕捉表面領域210、211、212に結合または膠着する。赤血球220の水溶液をチャンバ118から除去し、赤血球220を検出アレイ200上に平坦に置いて、捕捉表面領域201、211、212上に広がり、全ポイドを実質的に充填するように、脱イオン水をチャンバ118内に加えることによって、結合赤血球220を溶解させる。次いで脱イオン水を、出口402(図2A参照)を通して除去し、保存剤溶液(すなわち、水に溶解させたデキストロース)を加え、検出アレイ200を空気乾燥させるか、または乾燥器内で乾燥させる。得られた検出アレイ200は、平坦化した赤血球220で覆われ、その上に、赤血球220上の抗原225の反応性を保存するのに役立ち、かつそれらの貯蔵寿命を増加させる保存剤の薄い乾燥層を有する。

#### 【0225】

ウラ試験(RG)テストを実施するため、例示的な一実施形態において、チャンバ118に血漿を加えて、約25でアレイ200をインキュベーションする。血漿の抗体32

10

20

30

40

50

0が落下して、検出アレイ200の捕捉表面領域210、211、212の表面をコーティングする。抗体320は、その上に5種のリアクタを有するIgM（免疫グロブリンM）抗体であり、これらのリアクタのうちの1種または2種がチャンバ118の底部表面から膠着する抗原225に結合し、それによってリアクタの残りは遊離したままになる。抗体320が、平坦化した赤血球220の抗原225に結合または膠着せず、底部表面をコーティングしない場合、それは抗体がその特異的抗原に存在することを示しており、血漿は、緩衝溶液を用いて出口402を通じて洗い流され、それは、必須の抗体が存在しないことを意味する。（なお、このテストについて、洗浄ステップは任意である。）

#### 【0226】

血漿からの抗体320が、平坦化した赤血球220に結合するかまたは膠着する場合、次いで、所望の抗原225を有するプローブ赤血球220の水溶液をチャンバ118に導入し、プローブ赤血球220は落下し、底部表面上の平坦化した赤血球220の抗原225に結合する抗体320に結合し、それによってサンドイッチアッセイを形成する。

10

#### 【0227】

したがって、血漿が、特定の抗原に対する抗体（すなわち、チャンバ118内において、底部表面上の赤血球220上のA抗原に、およびプローブ赤血球220上のA抗原に、サンドイッチアッセイにおいて結合した抗A抗体）を有する場合、結合反応（すなわち、テザー400の数）は高く、位置的自由度は低だろう。プローブ赤血球220の位置的自由度の程度が高い場合、血漿は、特定の抗原を含まず（すなわち、抗A抗体がなく）、結合反応の数は低だろう。赤血球220の位置的自由度の決定において、検出装置（すなわち、顕微鏡装置10）は、所望の抗体の非存在の存在を決定するために、閾値と比較して赤血球位置の標準偏差を計算する。本発明の長所は、オモテ試験に関して上記で示される。

20

#### 【0228】

##### 例 - 細胞の平坦化

一実施形態において、特異的に結合した粒子108は、印加した力の下に従う場合、テザー形成プロセスにおいて連続したテザー400を形成する際に平坦化され得る（伸張、平坦化、または形態の他の変化を含む）。粒子108（すなわち、赤血球）のこの平坦化は、顕微鏡装置10を用いて顕微鏡的に観測することができ、捕捉表面領域210、211等が特異性を有する分析物（すなわち、赤血球抗原）の有無または量をそれ自体で示すことができる。

30

#### 【0229】

血液型判定の用途に関して、粒子108の平坦化は、赤血球の中央のくぼみの消失と関連して観測され、捕捉表面領域210等が特異性を有する赤血球抗原の有無または量を示すためにこの特性を用いることができる。平坦化およびくぼみの消失は、（例えば、図1Cの顕微鏡装置の自動顕微鏡検査およびパターン認識ソフトウェアを用いて）自動的に検出することができる。この平坦化効果は、自動的に血液型を判定するために、単独で、または位置の変動測定と共に用いることができる。

#### 【0230】

##### 例示的な実施形態 - 抗体スクリーニング

40

##### a. IgMクラス抗体

本発明による別の実施形態において、抗体スクリーニング（IgMクラス抗体）は、上記のウラ試験（RG）と同じ方法で実施される。更に、人々は、曝露直後にのみIgMクラス抗体を産生するので、これは、あまり頻繁に行うテストではない。

#### 【0231】

##### b. IgGクラス抗体

しかし、より一般に実施される（しかし、より困難な）テストに関して、IgG免疫グロブリンG、クラス抗体スクリーニング（IgMおよびRGテストと比較して、抗ヒトグロブリン（AHG）を利用する）は、例えば、18の異なるヒト抗体を探すために実施される。本実施形態において、その技術は、ウラ試験（RG）のものと同様であり、例えば

50

、図1A～1Cの顕微鏡装置10を用いることができる。しかし、このテストは、他の型のテスト（すなわち、IgM、RG）において必要でない洗浄ステップ（下記参照）を必要とするのである。

【0232】

更に具体的には、図9において示されるような例示的な本実施形態において、検出アレイ200は、基板またはスライド200の捕捉表面領域210、211、212上の赤血球220を結合し得る官能性リンカー310（図9に示されない）でスライド200を洗浄およびシラン処理することを含む、本技術分野で周知の技術によって調製され、かつ上記の通りのガラス顕微鏡スライドである。捕捉表面領域210、211、212は、そのうちで、18の抗体全てを発現する幾人かの人からの血液パネルを含む。

10

【0233】

ウラ試験（RG）と同様に、赤血球220の水溶液は、チャンバ118に導入され、重力によって、または遠心分離もしくは他の技術等によって検出アレイ200の捕捉表面領域210、211、212（すなわち、パッチ）上に沈降し、リンカー（図9に示されない）によって捕捉表面領域210、211、212に結合または膠着する。赤血球200の水溶液をチャンバ118から除去し、赤血球220が検出アレイ200上に平坦に置かれて、捕捉表面領域201、211、212上に広がり、全ポイドを実質的に充填するように、脱イオン水をチャンバ118内に加えることによって、結合赤血球220を溶解させる。次いで脱イオン水を、出口402（図2A参照）を通じて除去し、保存剤溶液（すなわち、水に溶解させたデキストロース）を加え、検出アレイ200を空気乾燥させるか、または乾燥器内で乾燥させる。得られた検出アレイ200は、平坦化した赤血球220で覆われ、その上に、赤血球220上の抗原225の反応性を保存するのに役立ち、かつそれらの貯蔵寿命を増加させる保存剤の薄い乾燥層を有する。

20

【0234】

IgG抗体テストを実施するため、例示的な一実施形態において、増強剤を混合した血漿をチャンバ118に加える。約37でアレイ200をインキュベーションする。増強剤は、検出アレイ200の捕捉表面領域210、211、212の表面上のある種の抗体/抗原反応間の反応を加速する。増強剤は、静電手段等の多くの異なる手段によって、または本技術分野において周知の促進的手段によって反応を引き起こすように選択され得る。

30

【0235】

インキュベーションの後、血漿を、緩衝溶液を用いて、出口402（図2A参照）を通じて非常に完全に洗い流して、残ったIgGが抗IgG抗体粒子320を飽和するのを防止する。その後、プローブ粒子330を、重力、遠心または他の技術等によってチャンバ118に導入し、平坦化した赤血球220の表面上に沈降させる。プローブ粒子330は、適切な表面化学的特徴を有するコロイド（ガラスマイクロビーズ）330またはRBC（図9に示されない）であってよい。基板（平坦化）RBC220に膠着した抗IgG抗体320とプローブ粒子330自体との間に架橋を形成するために、抗IgG抗体320を用いることができる。

40

【0236】

しかるに、抗IgG抗体粒子320は、平坦化したRBC220の表面に結合する。抗IgG抗体320は、最初に、遊離であり得るか、プローブ粒子330に結合し得る。いずれの場合においても、プローブ粒子330は、テスト血漿からの関心の抗IgG抗体320を介して、またはプローブ粒子330上の抗IgG抗体320を介して、チャンバ118の底部表面上において抗原225に結合して終了する。

【0237】

他の方法を用いてもよく、この方法を異なる型の抗原に適用することができる。

【0238】

しかるに、全クラスの抗体（すなわち、18の抗体）は、どのプローブ赤血球330がどの捕捉表面領域210、211、212に結合するのか、および18の抗原のいずれか

50

が存在するのかどうかを確かめるために検査され得る。

【0239】

スクリーニングの他の形態と共に上記で述べられているように、プローブ粒子330の位置的自由度の程度が高い場合、特定の18の抗原は存在せず、結合反応の数は低いだろう。プローブ粒子330の位置的自由度の決定において、検出装置(すなわち、顕微鏡装置10)は、所望の抗体の有無を決定するために、閾値と比較して、上記のアルゴリズムを用いて、プローブ粒子330の標準偏差を計算する。本発明の長所は、オモテ試験に関して上記で示される。

【0240】

感染症スクリーニング

本発明による他の実施形態において、本明細書に開示される方法および装置は、感染症(例えば、ヒト免疫不全(HIV)ウイルス、B型肝炎ウイルス(HBV)、梅毒、ヒトT細胞白血病ウイルス(HTLV)、C型肝炎ウイルス(HCV)、梅毒等)の、これらの感染因子に対する抗体についてテストすることによるスクリーニングに適切である。これらの感染症の多くは、その疾患が存在するのかどうかを決定するため、および血液供給システムがそれらの疾患を含むことを防止するために複数のスクリーニングを必要とする。

10

【0241】

一実施形態において、標的抗体を血液試料から採取し、一意的に処理した表面のアレイに対してテストを行い、抗体プロファイルを決定する。具体的には、ウイルス感染を検出する目的のために、血液試料から標的抗体を採取する。所定のウイルスの表面上に生じるタンパク質を表面上に固定してよく(すなわち、固相)、それによって、そのウイルスに対する特異的抗体を捕捉することが可能になる。更に、ウイルス抗体の別の領域に相補的な抗体でコーティングされた粒子がテストに存在し、その結果、標的ウイルス抗体の存在下で粒子の固定化が生じる場合があり、それによって血液試料内の抗体の存在のシグナルが出される。かかる測定は、感染を診断するために、または適切な対照によって標的抗体濃度を定量するために実施される。

20

【0242】

本発明において、用いられた装置および方法は、血液型判定に関して上記で記載したものと同様である。

30

【0243】

a) HIV

HIVテストは、現在は、西欧諸国により用いられる抗体、抗原および核酸テスト(NAT)である。酵素結合免疫吸着アッセイ(ELISA)テストが用いられ、次いで、1985年以降米国においてNATが用いられている。

【0244】

対照的に、例示的な本実施形態において、スライド200を洗浄およびシラン処理することを含む、本技術分野において周知で、かつ上記の通りの技術によって基板200(すなわち、ガラス顕微鏡スライド)を調製した後、基板または検出アレイ200に、各種の公知の方法によって、例えばリンカー310を用いることによって、組換えHIV抗原を付着させる。

40

【0245】

RBC220の血清をチャンバ118に導入することによって、基板200を患者血清に曝露させる。重力または遠心分離法等によってRBC220を基板200の表面上に沈降させ、HIV抗体335が存在する場合、上記した、かつ例えば図8に示される通りの方法に従って、HIV抗体335が基板200上のHIV抗原336に結合する。

【0246】

上記のように、患者血清を、緩衝溶液による洗浄によって出口402を通して除去し、それによって、特異的に結合したHIV抗体335を実質的に妨げないようにする。ヒト抗体に対して特異的な粒子標識抗体340(例えば、ウサギ抗ヒトIgG)をチャンバ1

50

18に導入し、粒子340の位置的変動の指標を介してHIV抗体335への特異的結合についてテストする。

【0247】

1つの型のみ、または少しの型のみ粒子標識プローブ340が、多くの型の分析物分子を決定するために必要である可能性があるため、この型のアッセイは、マルチプレックスの事情において特に有利である。しかるに、抗体結合のための十分な時間を可能にした後、粒子標識抗ヒト抗体340（例えば、抗IgG、抗IgM、抗IgGおよびIgA、またはそれらの組み合わせ）の溶液を加えて、捕捉表面領域に結合させることができる。次いで、患者の過去の病原体曝露、免疫化状態、癌の予後、または他の医学的状态についての結論に達するために粒子340の応答を探索するために、図1A~1Cの顕微鏡装置10によって実施される位置的変動の測定を用いることができる。

10

【0248】

少し標識された粒子の型；例えば、1から4の間の標識された粒子の型を用いて、この技術を、同時に、幾つかの、数十の、または数百もの抗原に適用することができる。粒子型はほとんど必要でないため、結果を解析するために、例えば異なる励起または発光波長のフルオロフォアで粒子型の各々を標識することは、相対的に容易である。例えば、抗IgGおよび抗IgM抗体が、異なるフルオロフォアで標識され得る。なお、（例えば、蛍光抗体で標識され得る）固体粒子および細胞を含むものを含む各種実施形態に記載されている他のアッセイ型に、標識を用いるマルチプレックスを適用し得る。別の一実施形態において、アレルギーを診断する目的のために、多くの抗原に関して患者の抗体プロファイル

20

【0249】

b) 病原体

別の一例において、プローブを介して分析物を基板に共役させる。一般に病原体（細菌またはウイルス）に存在する抗原に対する特異性を有するプローブ抗体は、基板に共有結合で共役して、捕捉表面領域を形成する。細菌またはウイルスを含有することが疑われる試料をチャンバに加えて、（重力、遠心または他の手段によって）沈降させ、結合反応を進行させる。病原体に対して特異的な共有結合した抗体を有するプローブ粒子を加え、それらの結合度を、顕微鏡装置10を用いたそれらの位置的変動の顕微鏡的観測および定量化によって決定する。あるいは、図19Aおよび19Bに関連して一般に記載される通りの間接アッセイを用いて結合病原体を検出することができる。

30

【0250】

相補的抗原の一意的組み合わせの検出

所望の分析に応じて、プローブの型および特異性の混合を用いることもできる。例えば、相補的抗原の一意的組み合わせを有する細胞（例えば、ある種の癌または幹細胞）の存在を検出するために、複数の固定モノクローナル抗体を有する検出アレイ200の捕捉表面領域210/211/212を用いることができる。

【0251】

化学的特徴における例示的实施形態

他の例示的な実施形態において、本発明の方法は、図4~5および8~9を参照して、以下のように、化学的特徴および技術上の改変を含むことができる。

40

【0252】

生体不活性部分

図17は、両プローブ300、300'と生体不活性部分820とを含む、基板200上の捕捉表面領域214および215を示す。生体不活性部分820は、例えば、シラン結合310を介して基板200に結合したポリエチレングリコール部分等の親水性ポリマーであってよい。リンカー310は、生体不活性であってもよいが、または生体不活性成分を有してもよい。生体不活性部分820は、細胞（図示せず）と捕捉表面領域214、215との間の非特異的結合相互作用に対する寄与が最小またはマイナスであるプローブ300、300'密度を減少させる役割を果たす。

50

## 【0253】

捕捉表面領域214、215間の領域216上に生体不活性部分820を含んでもよい。プローブ300、300'と、反応性であるが生体不活性の試薬 - 例えば、アミン - 反応性架橋剤を用いる場合はグリシン、またはスルフヒドリル反応性架橋剤を用いる場合はシステイン、とを組み合わせることによって、プローブ300、300'の面密度を変更することもできる。

## 【0254】

直接アッセイ - 基板に共役する分析物

本発明による一実施形態において、以下の図18A~19Bに関して記載されるように、分析物226を最初に基板200に付着させ、粒子800、または更なるプローブおよび粒子で探索することができる。

10

## 【0255】

図18A~8Bに概略的に図示される実施形態において、直接アッセイは、基板200上の分析物226、226'を結合または捕捉し、その表面に付着したプローブ300、300'を有するレポータリング粒子800の位置の変動を測定することを含む。例えば、固定抗体を有する0.01~100ミクロンの直径のガラスまたはプラスチックビーズ800は、例えば、基板200に特異的または非特異的に結合している（または捕捉された）標的分析物226'を探索するために用いられ得る。分析物226、2006'は、基板200に、共有的、または非共有的に付着することができる。プローブ300、300'および標識800は、単一の生物学的構成要素；例えば、プローブとして作用する表面タンパク質を発現する天然または遺伝子操作した細胞内に組み合わせることもできる。

20

## 【0256】

特に、図18Aにおいて、分析物抗原226は、例えば、捕捉表面領域210に結合し、固定抗体プローブ300を有する粒子800は、捕捉表面領域210に接触し、結合する。次いで、位置の変動を、顕微鏡装置10を用いて上記の公知の方法によって測定する。図18Aに示されるように抗体300が抗原226を認識する場合、それらの間に結合があり、しかるに、抗体300が非結合抗原226'を認識しない（すなわち、結合が起こらない）図18Bに示される状況より小さい位置の変動がある。

## 【0257】

あるいは、標的分析物226は抗体であってよく、粒子800上のプローブ300は、抗原（例えば、図5参照）であってよい。分析物226は、細胞が基板200に付着する細胞表面の一部でもあり得る。

30

## 【0258】

間接アッセイ - プローブ複合体

間接アッセイは、第1のプローブ320に結合して、読み出し粒子800に対して同族の結合パートナーを示す複合体（例えば、生体分子複合体）を形成する第2のプローブ300（図19A参照）の特性を検出することを含む。第2のプローブ300は、第1のプローブ320の化学的部分に対して、または第1のプローブ320（粒子状等）の標識に対して特異的であってよい。更なる（三元、四元等）複合体を用いてもよい。複合体の更なる例も、図20~21の実施形態に関連して挙げられる。上記の直接アッセイのように、観測された粒子800の特性は、その位置的自由度の指標を提供する粒子800の位置の変動である。

40

## 【0259】

図19Aに示される例示的实施形態において、非標識モノクローナルマウス抗体320を第1のプローブ320として用いてよく、（例えば、基板200上に直接固定された、または固定細胞に一体化された）固定標的抗原226と接触させてよい。第2のプローブ300は、ポリクローナルウサギ抗マウス抗体である付着したプローブ部分300で標識した粒子800であってよい。第2のプローブ粒子300を、上記の方法に従って第1のプローブ抗体320と接触させてよく、結合させてよく、適切な顕微鏡装置10を用いて（すなわち、ブラウン運動の影響下の）粒子800の変動応答を観測することによって特

50

異的結合相互作用についてテストしてよい。

【0260】

図19Bに示されるように、特異的結合反応の欠如は、位置的変動の測定値および結果として生じる粒子800のより大きな位置的自由度の対応する差異をもたらす。

【0261】

#### 競合アッセイ

従来の競合アッセイは、結合した分析物もしくはリポータまたは他の分子の変位に関連した事象を検出することを含む。しかし、競合アッセイは、通常、ほとんどデータポイントを生じない連続した方法で実施される。

【0262】

対照的に、本明細書に記載されるような本発明の競合アッセイは、パラレルな方法で、すなわち、並行してまたは迅速に連続して複数の粒子についての位置的変動測定値を得ることによって実施され得る。その結果、より高い信頼度の結果のためにより多くのデータポイントを得ることができ、および/またはより多くの型の標的をテストすることができる。

【0263】

図20および21は、結合相互作用を決定するために粒子の位置的自由度の決定を利用するアッセイ構成の幾つかの例示的实施形態を示す。

【0264】

図20Aに示されるように、基板200の捕捉表面領域214、215において三元サンドイッチ構造が形成される。サンドイッチ構造は、(i)基板200に結合したプローブ300'、(ii)位置保持分子227、及び(iii)粒子800上に固定された粒子結合プローブ320を含む。位置保持分子227は、それぞれ基板結合および粒子結合プローブ300、320の両方に対する特異的親和性を有する。位置保持分子227は、標的試料内の対象の分析物のものと同様のプローブ300、320に対する結合ポテンシャルを有することができる。

【0265】

例えば、位置保持体227は、対象の抗原の組換え形態であってよい。更に、基板結合プローブ300は、対象の各種分析物に対する異なる親和性または特異性を有してよく、適切な位置保持分子227および粒子結合プローブ320を有する(テザー400の形態である)三元複合体として予め構築され得る。

【0266】

図20Bに示されるように、プローブ300、320に対する親和性を有する分析物分子226を有する試料を加える場合、分析物分子226は、相対的な結合定数および質量作用に応じた程度に、平衡に近づく適切な時間を与えられた位置保持分子227を変位させる傾向がある。粒子800および捕捉表面領域214、215上のサンドイッチ構造が多価方法(すなわち、アビディティを有する)で相互作用する場合、加えた分析物226の中間濃度下で、位置保持分子227の一部のみが競合的に変位する傾向があり、対応してテザー400が離断する。この競合的変位状態は、上記のように、顕微鏡装置10による位置的変動測定値の差異として検出可能であり得る。

【0267】

別の一実施形態において、図21は、位置保持分子227が分析物分子226より低いプローブ300、320に対する親和性を有する競合アッセイについての反応スキームを示す。基板200上の捕捉表面領域214および215はプローブ300を有し、粒子800は、位置保持分子227に対して特異的であるが、分析物226に対して親和性がより大きいプローブ320を有する。その結果、位置保持分子227が、加えられた試料からの標的分析物226によって競合的に変位する場合、捕捉表面領域215と粒子800との間の結合相互作用は、強度が増加する。これは、捕捉表面領域214と比較して、捕捉表面領域215内の粒子800の測定された位置的変動の減少として、顕微鏡装置10によって検出され得る。捕捉表面領域214が非交差反応分析物に対する親和性を有する

10

20

30

40

50

場合、この捕捉表面領域 2 1 4 内のサンドイッチ構造の結合力は落ち着く。他のアッセイ実施形態と同様に、このプロセスは、複数の粒子（例えば 3 個、5 個、10 個、100 個またはそれ以上の粒子）において並列方法で実施され得る。

#### 【0268】

##### 分析物特異性

図 2 2 は、競合アッセイに関して上記で考察された線に沿ったサンドイッチアッセイを示す。基板 2 0 0 の捕捉表面領域 2 1 4、2 1 5 は、異なる分析物に対する特異性を有し、捕捉表面領域 2 1 5 は、分析物 2 2 6 に対する特異的親和性を有し、捕捉表面領域 2 1 4 は、異なる分析物に対する特異性を有する。

#### 【0269】

分析物 2 2 6 を含有する液体を、チャンバ 1 1 8 内、および捕捉表面領域 2 1 4、2 1 5 上に分注する。正しい条件（すなわち、インキュベーション等）を考えると、分析物 2 2 6 は、捕捉表面領域 2 1 5 内のプローブ 3 0 0 に結合する。分析物 2 2 6 に対する特異的親和性を有する、プローブ 3 2 0 を有するレポーター粒子 8 0 0 を加える。また、レポーター粒子 8 0 0 は、捕捉表面領域 2 1 4 に相補的な分析物に対する親和性も有するか、または、他に、かかる親和性を有する別の粒子も含まれる。重力、遠心または他の手段による沈降の後、顕微鏡装置 1 0 を用いて粒子 8 0 0 の位置の変動を決定する。捕捉表面領域 2 1 5 内の粒子 8 0 0 の移動度が小さいことは、結合と、サンドイッチ構造内の分析物 2 2 6 の存在とを示す。捕捉表面領域 2 1 4 内のように、粒子 8 0 0 の移動度が相対的により大きい場合、結合反応はない。

#### 【0270】

##### 共有結合テザー

図 2 0 は非共有結合テザーの使用を示すが、共有結合テザーの使用も可能であってよい。例えば、核酸オリゴ伸長およびライゲーションアッセイは、特異的に形成されたテザーを共有結合するために用いられ得る。本技術分野において公知の他の酵素学的、化学的または光化学的結合機構を用いることもできる。

#### 【0271】

##### スクリーニング分子ライブラリ

本実施形態において、図 1 8 A ~ 1 8 B のアッセイは、例えば、分子のライブラリをスクリーニングするために用いられる。分子のライブラリは、しばしば組み合わせ化学アプローチ（すなわち、リガンドのための）を用いて、または物質のライブラリの購入等の他の方法により生成される。しかるに、ライブラリは、小分子（例えば、可能な薬物リード）、生体分子、または情報をコードすることに関する可能なリガンドのコンジュゲート（例えば、ビーズ上の DNA コード小分子ライブラリまたは抗体の酵母ディスプレイライブラリ）を含有することができる。

#### 【0272】

分子のライブラリは、空間的に分解された方法で用いることが可能であり、その場合、位置（例えば、基板 2 0 0 上のパッチもしくは捕捉表面領域 2 1 0 等、またはウェルプレートもしくはマイクロ流体カートリッジの特定のウェル）は、どの物質が陽性のシグナルを生じたのかについて明らかにする。

#### 【0273】

一実施形態において、物質のライブラリを粒子に結合させ、次いで粒子と一緒に混合する。しかるに、何千もの化合物のライブラリから取得された単一化合物で各粒子をコーティングした多数の粒子があるだろう。単一化合物に対する数千の実験ではなく、一度に数千の化合物に対して単一の実験を実施することが可能であるように、粒子は一緒に混合される。

#### 【0274】

実験終了時、どの物質が結合（または、場合によっては、結合の防止）を引き起こしたのかについて同定するために、次のステップ：

(a) 本発明の装置および方法を用いて、結合した（または非結合の）粒子を測定するこ

10

20

30

40

50

と(すなわち、顕微鏡装置10を用いて粒子の結合を決定すること)；

(b) マイクロピペット、ビーズの磁気操作、または光学的トラッピングシステム等の公知の技術を用いて、対象のそれらの粒子(すなわち、対象の物質でコーティングされた)を抽出すること；および

(c) どの物質または複数の物質が所望の応答を与えるのかを決定するために、粒子をコーティングする物質の性質を決定すること(すなわち、それがDNAである場合、それを配列決定することによって、または他の公知の方法によって)

がとられる。

【0275】

所望の特性を有する粒子は、更に特性評価され得るか、増幅され得るか、または他のテストのために使用され得る。しかるに、例えば、診断のテストのための、または薬物開発のための所定の特異性を有する分子を同定することができる。

【0276】

#### 洗浄ステップ

位置的自由度の変化、ならびに陽性および陰性粒子の得られた測定可能な位置的変動のため、これらは、洗浄ステップの必要なしに識別され得る。しかるに、一般に、本発明の装置および方法を用いて実施されるアッセイは、洗浄ステップを必要としない(洗浄ステップがプローブ粒子の導入に先行するプロセスの一部である場合の例外は、上記で示される)。

【0277】

洗浄ステップは、標的への分析物の、または分析物へのプローブの特異的結合を離断することができる。従来技術においては、ラベルの非結合部分を洗い流すが、本発明においては、表面に落ちて、見ることができるより大きな粒子に標識を付着させるので、これらの実施形態において洗浄ステップの要件はない。

【0278】

あるいは、従来技術のアッセイについてよりも厳しくない洗浄を用いることができる。誤って保持された粒子を除去するために、従来技術のイムノアッセイのように、付着した粒子を洗浄することができる。この場合、本明細書に記載される位置的変動の測定値に基づいて結合および非結合粒子を識別することができるので、洗浄は、従来技術のイムノアッセイのために必要であろうものよりも穏やかであってよい。その結果、アッセイデータは、従来技術を用いて達成されるものよりも高い質(例えば、より高い感度またはダイナミックレンジ)となり得る。その結果、より大きなシグナルおよび/またはダイナミックレンジを達成することができる。

【0279】

#### 識別された(Identified)検出アレイ(I.D.)。

上記の方法によって用いられる検出アレイ200または他の基板は、バーコードまたは高周波同定(RFID)標識等の機械可読識別子205を含むことができる(図3参照)。識別子205は、一意の識別子(例えば、シリアルナンバ)を含むことができる。識別子205は、(例えば、コンパクトディスク、インターネット等から)チップの源、ロット番号、検出アレイ200上の捕捉表面領域210、211等の特異性、校正データ、または他の品質管理データ、機械操作もしくは分析プロトコルに関する情報を調べるために用いることができる。識別子205は、最終的なアッセイ結果および医療記録システムにおける患者識別子と関連づけることができる。識別子205において、幾つかのかかるデータを直接コードすることもできる。識別子205は、溶液中の分子のアッセイのために、本明細書に記載されるものを含む本発明の他の実施形態と共に用いることもできる。識別子205は、例えば、自動顕微鏡検査システム10のカスタマイズされた操作を可能にする情報を含むこともできる。例えば、識別子205は、検出アレイ200上の捕捉表面領域210、211、212の座標、校正データ、示唆された照度等を含むことができる。

【0280】

10

20

30

40

50

上記のように、検出アレイ200は、本技術分野で公知の各種技術を用いて調製され得る。例えば、ガラス顕微鏡スライド200（例えば、図3参照）は、本技術分野で周知のように、プローブまたはプローブ複合体（すなわち、220）を結合し得る官能化リンカー310で洗浄およびシラン処理することができる。（また、それらの内容が参照により完全に組み込まれている“Immobilized Biomolecules in Analysis: A Practical Approach” by Toney Cass and Frances Ligler, Oxford University Press, 1998、ならびに米国特許公開第2005/0048219号を含むマイクロアレイ、パイオチップおよびタンパクアレイの分野における各種の出版物も参照すること。）

10

#### 【0281】

##### 対照捕捉表面領域

本発明による別の一実施形態において、複数の固定モノクローナル抗体を有する捕捉表面領域210、211、212は、2つ以上の型の細胞のうちの1つを検出するために用いてよく、その場合、所望により、少なくとも1つの更なる分析ステップが、細胞型を決定するために必要である。一般に、品質管理のために、対照およびダミー/ブランクの捕捉表面領域210、211、212および粒子を含むこともできる。

#### 【0282】

##### 粒子サイズ

粒子800（例えば、図21参照）のサイズは、位置的自由度の分析を増強するように選択され得る。可能な結合部位の数は、粒子の断面積およびディスク（例えば、RBC）の $r^2$ のスケールに比例し、球状粒子に対して線形である。その結果、より小さい粒子800のために、より大きな数の粒子800を検討する必要があるかもしれない。あまりに小さい粒子800（所定の粒子密度のための）を用いることによって、沈降を減速させることができるものの、表面に沿った粒子800の移動は減少する。十分な粒子サイズおよび密度は、基板200からの拡散を防止することも可能であり、それによって、位置的自由度の分析を単純化させることができる。しかるに、本明細書で開示される本発明の実施形態は、速く、正確な分析のための十分な移動度を有すると共に、急速な沈降を達成するために十分な粒子サイズを用いる特性を有することができる。

20

#### 【0283】

##### テザーの長さ

本発明による一実施形態において、粒子800の位置は、基準参照（図示せず）に関して測定され得る。参照は、基板200、または分析顕微鏡の光学部品に関連づけられ得る。

30

#### 【0284】

本発明による別の一実施形態において、位置的自由度を決定するために用いる粒子運動は、テザー400の非常により大きなその長さである。例えば、テザー400はおよそ10nmの長さ（例えば、2nmから50nmの間の範囲）であってよく、検出された運動はおよそ100nm以上である。

#### 【0285】

本発明による更に別の一実施形態において、位置的自由度の検出は、テザー400の長さを推定することと、細胞220または粒子800が、テザーの長さより大きな距離を移動するかどうかを決定することを含む。顕微鏡装置10からの記録データは、かかる所定の閾値距離より小さい移動を除外するためにコンピュータプログラムによってフィルタされ得る。例えば、かかる移動は、データベース内に「事象」として記録され得る。かかる複数の事象（例えば、100~10,000の事象）をデータベース内に記録し、コンピュータプログラムによって分析して、統計学的に満足な測定値を得ることができる。テザーの長さおよび閾値に応じて、統計学的に満足なデータセットは、1から30秒の間、粒子を観測することによって、コンピュータプログラムによって得ることができる。

40

#### 【0286】

50

### 参照値

本発明による別の実施形態において、捕捉表面領域 210 等に付着した粒子（例えば、RBC220、粒子800）は、所定の一定の時間または所定の一定の数の観測の後、所定の一定の距離より大きく移動することができない場合、その表面上に存在する捕捉表面領域 210 の特異的結合標的を有するように決定される。

#### 【0287】

また、上記のように、顕微鏡装置 10 で測定された粒子変動を、（すなわち、対照試料に対する多くの較正の実行から統計学的に決定される）所定の参照値と比較して、それが結合または非結合粒子に対応する可能性があるかどうかを決定することができる。別の実施形態において、変動測定値の集合を、公知の性質の参照試料からの変動測定値の集合と比較することができる。

10

#### 【実施例】

#### 【0288】

##### 実験例

以下の実施例は、（更に本明細書において考察される）血液型判定に関する。

#### 【0289】

図12は、抗A抗体コーティング表面において測定した2種の異なる試料の、（位置的自由度を測定する）正規化標準偏差（「NSD」）ヒストグラムのプロットを示す。黒色のヒストグラムは、A抗原（すなわち、A型）に対して陽性である赤血球の測定値からである。これらの細胞は、固定された抗A抗体を有する表面上に分散された。赤色のヒストグラムは、A抗原に対して陰性（すなわち、B型またはA陰性）である赤血球の測定値からのものである。これらの細胞は、固定された抗A抗体を有する別の表面上に分散された。各細胞のNSDをプロットし、それは、各細胞が表面上にある間に生じた強度変動の大きさを示し、表面における細胞の移動の量を反映する。

20

#### 【0290】

B型細胞（赤色のヒストグラム）は高い正規化標準偏差値を示し、それは、細胞が自由に拡散することを示し、赤血球表面上のB型抗原と固体基板（すなわち、カバーガラス）に付着した抗A抗体との間のあらゆる固定化相互作用の欠如が確認される。A型細胞（黒色のヒストグラム）は低正規化標準偏差値の狭い分布を示し、それは、これらの細胞が、赤血球表面上のA型抗原と固体基板に付着した抗A抗体との間に形成された特異的結合の存在を理由として固定されたことを示す。これらのプロットは、NSD測定プロトコルを用いて非結合細胞から（すなわち、A抗原/抗A抗体結合形成による）特異的に結合した赤血球を識別する能力を明確に示す。よって、これらのプロットは、A抗原の存在について赤血球をオモテ試験する本発明の実施形態の能力も示す。

30

#### 【0291】

本実施例において、試料チャンパ内に細胞を分散させた後10～20分間測定を行い、約10秒間データを取得し、60のフレームから算出したピクセル強度変動の統計画像（すなわち、正規化標準偏差画像）を得た。

#### 【0292】

図13は、抗B抗体コーティング基板表面において測定した、この場合においては、一方がA型血液（赤色のヒストグラム）及び他方がB型血液（黒色のヒストグラム）の2種の異なる試料のNSDヒストグラムのプロットを示す。赤色のヒストグラムは、B抗原に対して陰性（すなわち、A型またはB陰性）である赤血球の測定値からである。これらの細胞は、固定抗B抗体を有する別の表面上に分散された。各細胞のNSDをプロットし、それは、各細胞が表面上にある間に生じた強度変動の大きさを示し、表面における細胞の移動の量を反映する。

40

#### 【0293】

A型細胞（赤色のヒストグラム）は高いNSD値を示し、それは、細胞が自由に拡散することを示し、赤血球表面上のA型抗原と固体基板（すなわち、カバーガラス）に付着した抗Bとの間のあらゆる固定化相互作用の欠如が確認される。他方で、B型細胞（黒色の

50

ヒストグラム)は低NSD値の狭い分布を示し、それは、これらの細胞が、赤血球表面上のB型抗原と固体基板に付着した抗Bとの間に形成された特異的結合の存在を理由として固定されたことを示す。これらのプロットは、NSD測定プロトコルを用いて非結合細胞から(すなわち、B抗原/抗B結合形成による)特異的に結合した赤血球を識別する能力を明確に示す。よって、このデータは、B抗原の存在についての赤血球をオモテ試験における本発明の実施形態の能力を示す。

【0294】

本実施例において、試料チャンパ内に細胞を分散させた後10~20分間測定を行い、約10秒間データを取得し、60のフレームから算出したピクセル強度変動の統計画像(すなわち、正規化標準偏差画像)を得た。

10

【0295】

図14は、2種の異なる試料:抗Dコーティング基板表面において測定した、一方がD陰性血液(赤色のヒストグラム)および他方がD陽性の血液(黒色のヒストグラム)のNSDヒストグラムのプロットを示す。各型の赤血球は、固定された抗D抗体を有する別々の表面上に分散された。各細胞のNSDをプロットし、それは、各細胞が表面上にある間に生じた強度変動の大きさを示し、ゆえに、表面における細胞の移動の量を反映する。

【0296】

D陰性型細胞(赤色のヒストグラム)は高い正規化標準偏差値を示し、それは、細胞が全体的に自由に自由に拡散することを示し、赤血球表面上の抗原と固体基板(すなわち、カバーガラス)に付着した抗D抗体との間のあらゆる主要な(dominant)固定化相互作用の欠如が確認される。D陽性型細胞(黒色のヒストグラム)は、より低いNSD値を示し、それは、これらの細胞のより多くが、赤血球表面上のD陽性型抗原と固体基板に付着した抗D抗体との間に形成された特異的結合の存在を理由として固定されたことを示す。これらの分布は、各分布の手段がiまだ明確に異なるにもかかわらず、いくらかの重複を示す。それにもかかわらず、プロットは、NSD測定プロトコルを用いて、大きく非特異的に結合した細胞群から(すなわち、D抗原/抗D抗体結合形成による)大きく特異的に結合した赤血球群を識別する能力を明確に示す。よって、データは、D抗原の存在について赤血球の集合をオモテ試験する本発明の実施形態の能力を示す。

20

【0297】

本実施例において、試料チャンパ内に細胞を分散させた後10~20分間測定を行い、約10秒間データを取得し、60のフレームから算出したピクセル強度変動の統計画像(すなわち、正規化標準偏差画像)を得た。

30

【0298】

図15Aは、異なる時点で取得された、赤血球の試料についての一連のNSDヒストグラムを示す。試料は、ガラスカバーガラス表面上のB抗原を有する表面に、合成血漿中における高濃度の抗A IgMクラス抗体(100n)の存在下での、A型赤血球から成る。溶解したB型赤血球でガラスカバーガラスをコーティングすることによって、B抗原表面を調製した。この測定構成は、公知の抗原の型の表面における公知の型の血液細胞の間の結合の程度を検出することによって、天然に存在する抗体の有無について被験者の血漿をテストするウラ試験方法に類似する。ウラ試験方法における結合の存在は、血液細胞および表面に同時に結合することが可能であり、それによってそれらを固定する(すなわち、それらの位置的変動を減少させる)抗体の存在を示す。

40

【0299】

図15Aにおける底部ヒストグラムは、100nM抗A抗体を有する合成血漿中に分散したA型細胞を、B抗原を有する表面に導入した13分後に測定された。1秒につき5フレームの速度で取得される一連の40の画像フレームの分析(細胞NSD算出)によって各ヒストグラムを生成した。観測可能なNSDの高い平均値によって証明されるように、細胞は拡散することが可能である。21、29、37および45分の時間点(time marks)で測定されるヒストグラムの類似性によってみられるように、細胞は、同様に、後の時点において類似の拡散挙動を示す。

50

## 【0300】

図15Bは、(図15AのB型抗原表面測定と異なり)表面がその上にA型抗原を有するように、溶解したA型赤血球によりそれを調製することによって調製されたこと以外は、図15Aにおけるものと同様の条件下でのヒストグラムの時系列を示す。A細胞がA型表面に結合したことを確実にするように(視覚的に確認されたように)高濃度の抗A抗体(100n)を選択した。

## 【0301】

細胞を表面に導入した14分後に取得された、最初に測定したヒストグラム(底部ヒストグラム)は、細胞が固定されること(低い平均NSDおよび狭い幅)を示す。22、30、38および46分の測定における同様のNSDヒストグラムにみられるように、後の時点で、細胞は、同様に結合したままである。図15Aおよび15Bのヒストグラムの比較によって、細胞が結合しているか否かを決定するためにNSDに対する閾値を選択することができる。これらの条件下で7%のNSDの閾値が適切であり、図15Aの非結合集団における大部分の細胞はこの閾値を上回り、図15Bの結合集団における大部分の細胞はこの閾値を下回る。

10

## 【0302】

非常により低い濃度の抗体を用いたこと;わずか1nMの抗A抗体が合成血漿中に存在したこと、を除いては、図16Aおよび16Bは、図15Aおよび15Bにおいて測定された条件と同様である。図16Aにおいて、NSD測定プロトコルは、試料を表面に導入した19分後に最初に測定した場合にB型表面上に分散された1nMの抗A抗体を含有する合成血漿におけるA型細胞が大部分で非結合であることを示す。25、31、37、43、49および55分の点における後続の測定は、類似の挙動を示す。

20

## 【0303】

図16Bにおいて、1nMの抗A抗体を含有する合成血漿中のA型細胞は、A型抗原を有する表面に導入した後に測定された。18分後、図16Aにおいて測定される細胞の対照セット(すなわち、非結合細胞)にわたって、低いNSD値を有する、わずかにより高い細胞の分率(fraction)を検出することができる。ヒストグラムにおける累進的な左へのシフトに見ることができるように、時間と共に、この低NSD分率の大きさが増加する。100nMの抗A抗体を用いた場合の細胞と表面との間の非常により速い結合相互作用と比較して、抗Aの低い1nMの濃度は、細胞と表面との間に結合を作る速度を減少させる(図15B参照、事実上全ての細胞が14分以内に結合することが分かった)。

30

## 【0304】

要約すると、図15A、15B、16Aおよび16Bは、抗原コーティング表面における赤血球のNSD測定値を用いて、血漿溶液中において抗体濃度の範囲を検出することができることを示す。

## 【0305】

本発明の更なる実施形態は、少なくとも幾つかのプロープ型について、沈降した粒子の非特異的結合が特異的結合より速い速度で生じるという発見に基づく。その結果、粒子の沈降後の初期の時点に基づいて位置的変動シグナルを測定することができるということを発見した。この初期の位置的変動は、後の時点に基づく位置的変動測定値から減算されてもよい。

40

## 【0306】

つまり、位置的変動の計算は、コンピュータプログラムが作動して粒子位置の時間変化に関連した指標を算出し、かつ、任意に、非特異的結合についての時定数より大きな動力学的時定数で生じる非特異的結合を補正するステップを含んでもよい。上記のように、これは、動力学または分子アッセイ技術の技術分野において公知の曲線適合または他のアルゴリズムによって行われてもよい。

## 【0307】

しかるに、本発明の上記の実施形態は、本発明の原理の明瞭な理解のために記載した実

50

施の単なるなし得る例であることが強調されるべきである。本発明の趣旨および原理を逸脱することなく、本発明の上記の実施形態に対して変更および改変を行ってもよい。全てのかかる改変および変更は、本発明の範囲内で本明細書に含まれ、以下の請求項によって保護されることが意図される。

【符号の説明】

【0308】

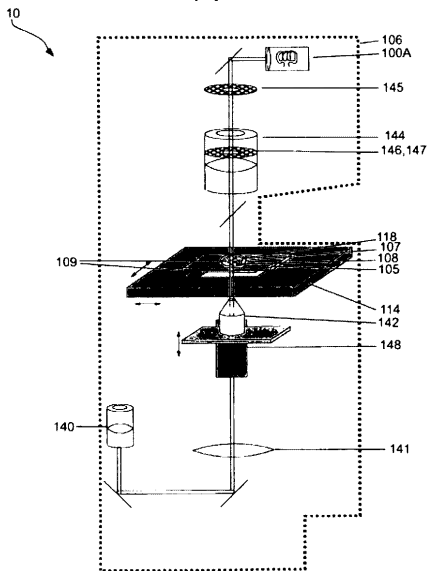
10	顕微鏡装置	
10A	顕微鏡装置	
40	入口開口部	
100	照明源	10
100A	照明源	
100B	コヒーレント光源	
101	コリメータ	
102	繊維光学パッチコード	
103	アイリス/開口部	
104	レーザービーム	
105	試料ホルダ	
106	顕微鏡	
107	試料	
108	粒子	20
108a	表面	
109	表面	
112	カメラ	
113	コンピュータ	
114	移動ステージ	
116	マイクロ流体機器	
117	空気圧または油圧圧力ポンプ	
118	試料チャンバ	
120	反射または部分的反射コーティング	
140	接眼レンズ	30
141	チューブレンズ	
142	対物レンズ	
144	コンデンサ	
145	視野絞り	
146	開口絞り	
147	位相リング	
148	焦点機構	
161	オープンウェル試料カートリッジ	
162	カバーガラス	
200	基板	40
201	捕捉表面領域	
205	機械可読識別子	
210	捕捉表面領域	
211	捕捉表面領域	
212	捕捉表面領域	
214	捕捉表面領域	
215	捕捉表面領域	
216	領域	
220	赤血球	
225	抗原	50

2 2 6	分析物	
2 2 6'	分析物	
2 2 7	位置保持分子	
2 3 0	白血球	
3 0 0	プローブ	
3 0 0'	プローブ	
3 1 0	リンカー	
3 2 0	抗体	
3 3 0	プローブ粒子	
3 3 5	H I V 抗体	10
3 3 6	H I V 抗原	
3 4 0	粒子標識抗体	
4 0 0	テザー	
4 0 1	入口	
4 0 2	出口	
4 0 3	高圧力源	
4 0 4	低圧力源	
4 0 5	ソレノイドバルブ	
4 0 6	圧電性油圧アクチュエータ	
4 0 7	ダイヤフラム膜	20
4 0 8	油圧油またはガス状メディア	
4 0 9	移動ステージインサート	
4 1 1	空気圧 / 油圧制御ライン	
4 1 2	ポート	
4 1 3	膜バルブ	
4 1 4	加熱素子	
4 1 5	音響源	
4 1 6	マイクロ流体ウェルプレート	
4 1 7	キャップ	
4 1 8	ウェル	30
4 1 9	機構	
4 5 0	ガasket	
4 5 1	位置	
4 5 2	オーバフローリザーバ	
6 0 0	計器	
6 0 1	濾過ディスポーザブル	
6 0 2	A B O / R h ディスポーザブル	
6 0 3	抗体スクリーニング ( A b S ) ディスポーザブル	
6 0 4	チューブ台	
6 0 5	スタットテスト用ピペット操作ステーション	40
6 0 6	非スタットテスト用ピペット操作ステーション	
6 0 7	3 7 インキュベーション領域	
6 0 8	2 5 インキュベーション領域	
6 0 9	スタット濾過ステーション	
6 1 0	非スタット濾過領域	
6 1 1	スナップイン液カートリッジ領域	
6 1 2	テスト実施照明領域	
6 1 3	結果読み取り用リーダー	
7 0 0	キャップ	
7 0 1	基板	50

- 702 運動ガイド
- 703 コントローラ
- 704 機構
- 705 ウェル
- 800 粒子
- 820 生体不活性部分
- 2006' 分析物

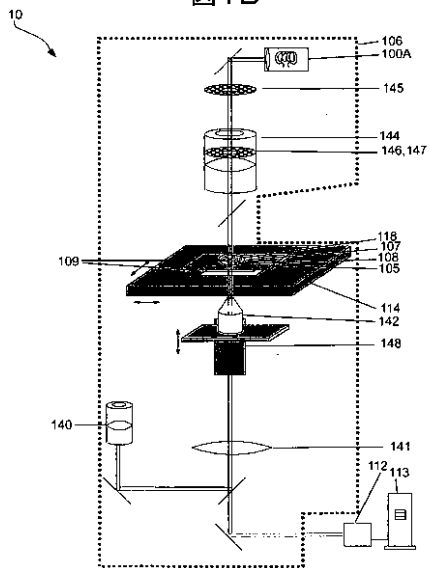
【図1A】

図1A

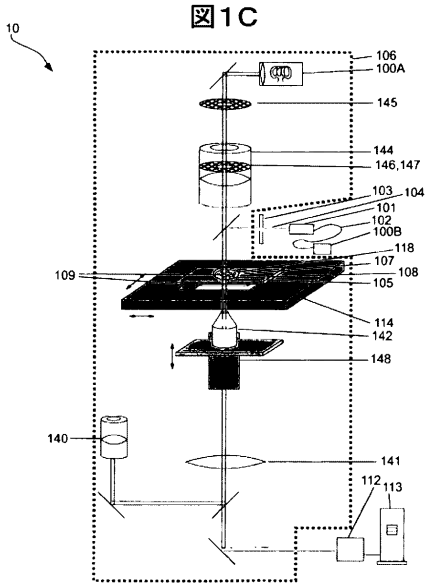


【図1B】

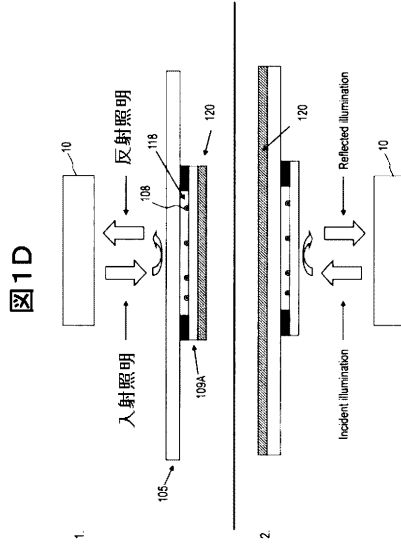
図1B



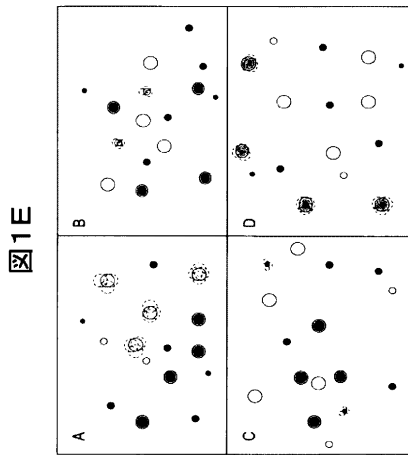
【 図 1 C 】



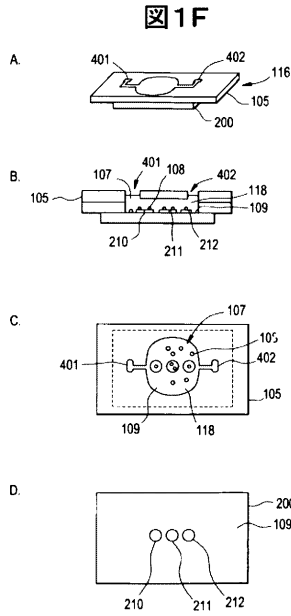
【 図 1 D 】



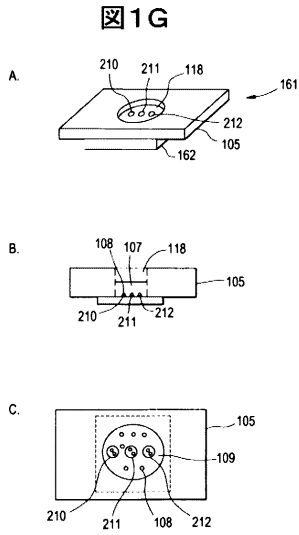
【 図 1 E 】



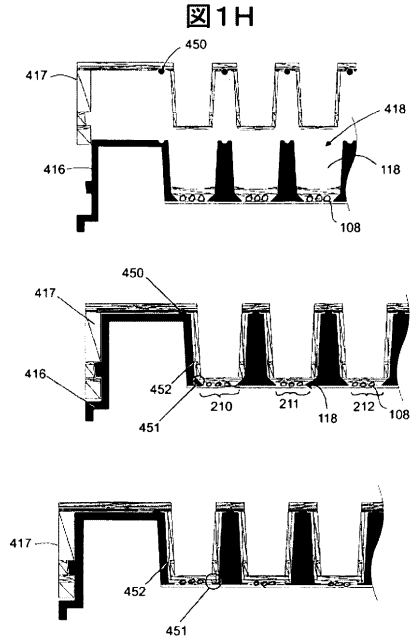
【 図 1 F 】



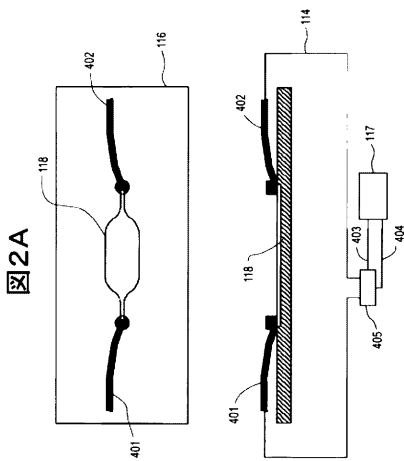
【 図 1 G 】



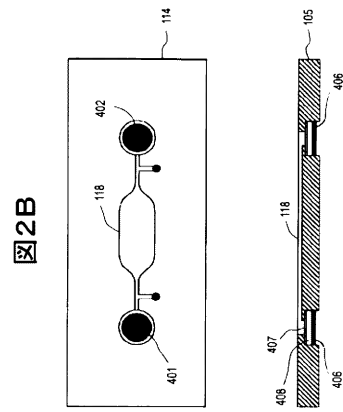
【 図 1 H 】



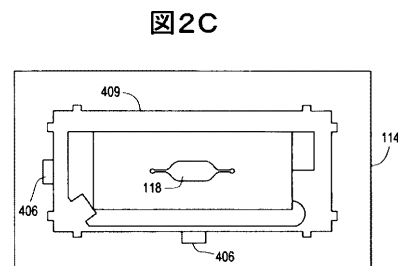
【 図 2 A 】



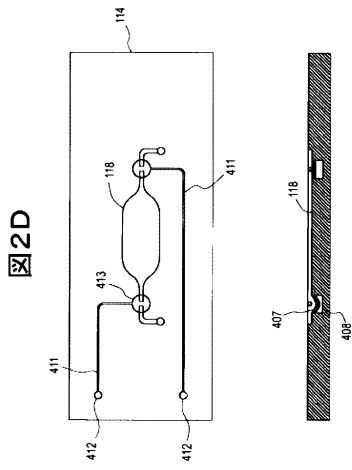
【 図 2 B 】



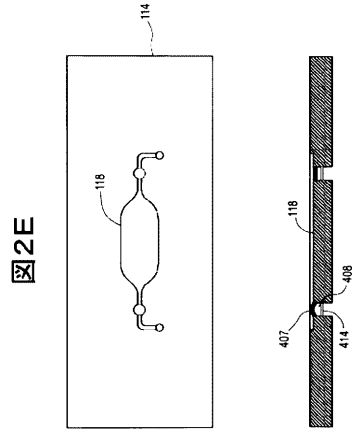
【 図 2 C 】



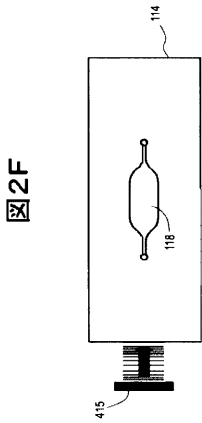
【 図 2 D 】



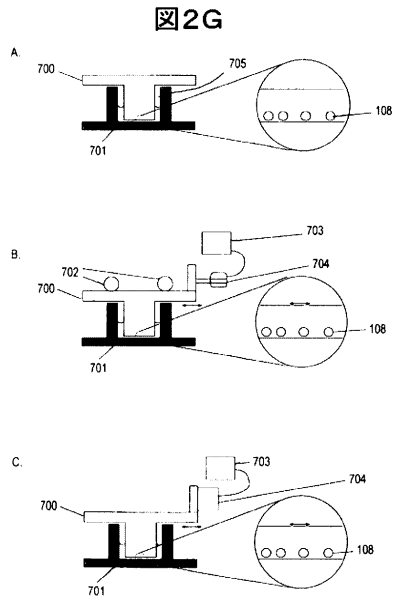
【 図 2 E 】



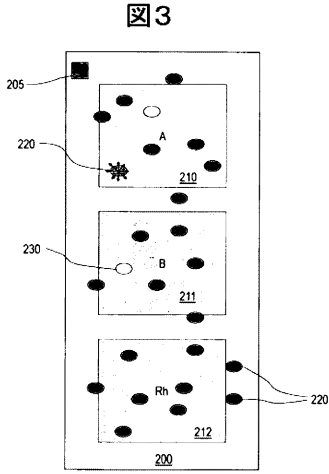
【 図 2 F 】



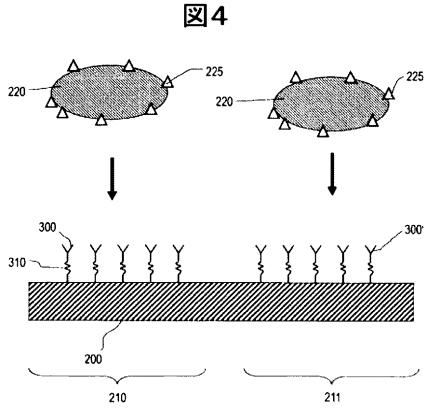
【 図 2 G 】



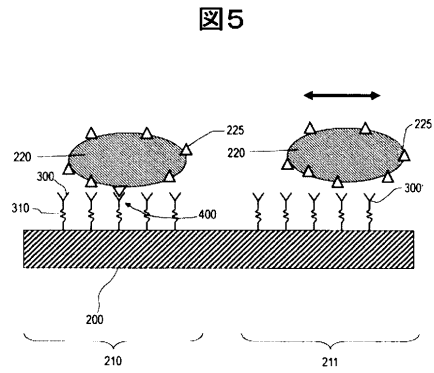
【 図 3 】



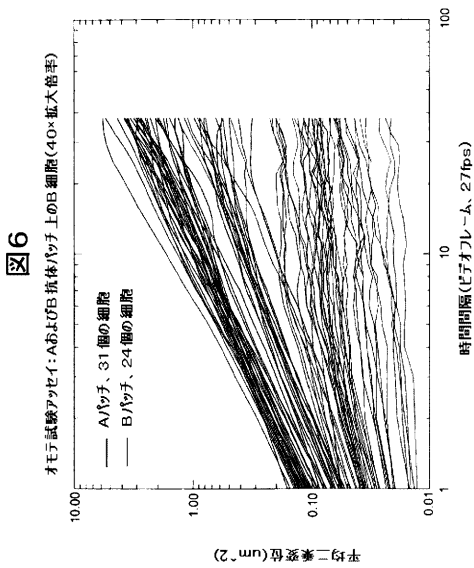
【 図 4 】



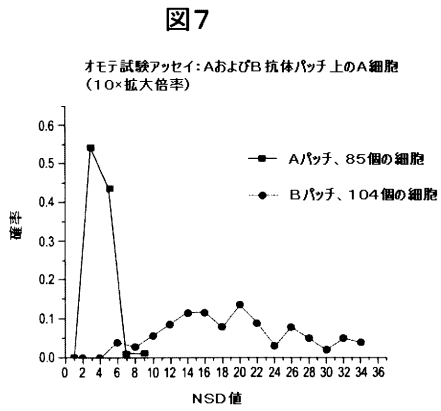
【 図 5 】



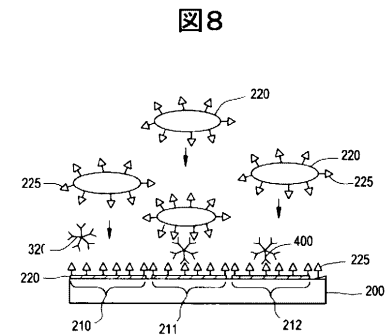
【 図 6 】



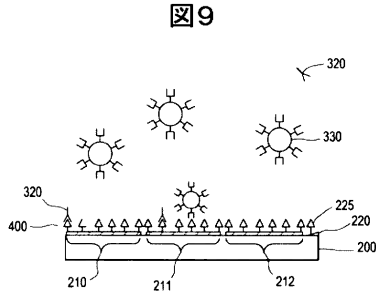
【 図 7 】



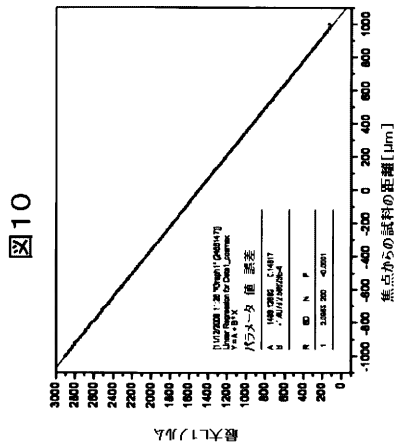
【 図 8 】



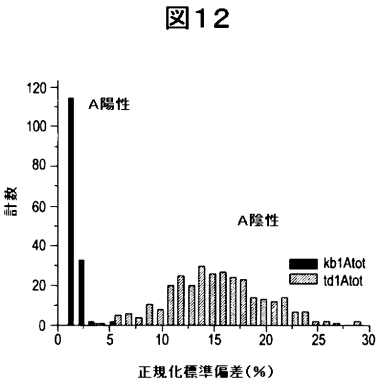
【 図 9 】



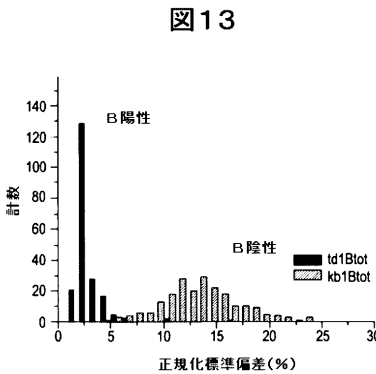
【 図 10 】



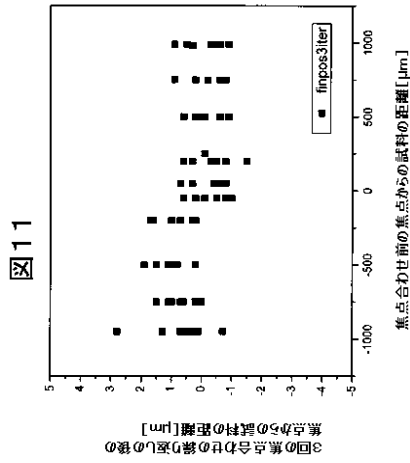
【 図 12 】



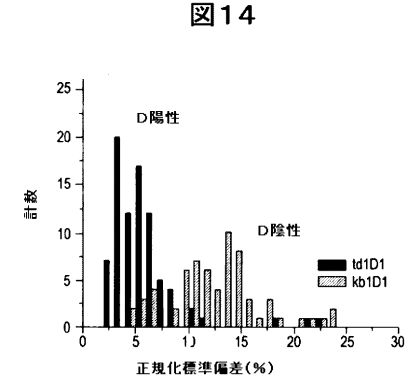
【 図 13 】



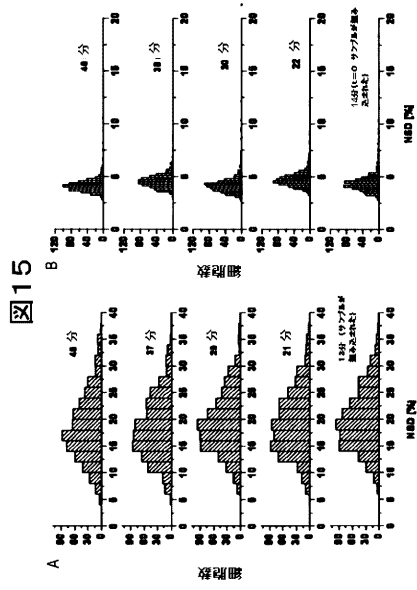
【 図 11 】



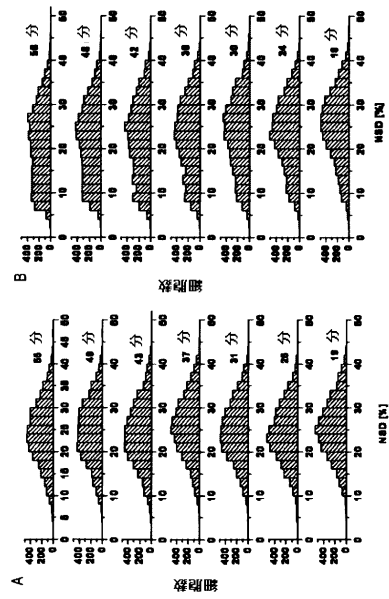
【 図 14 】



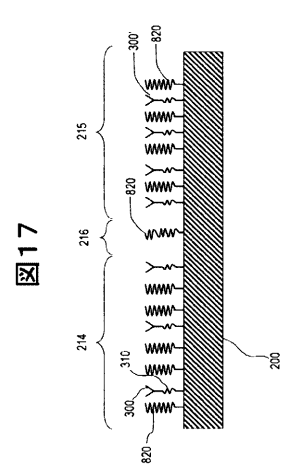
【 図 15 】



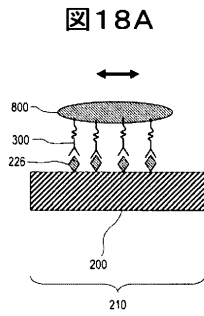
【 図 16 】



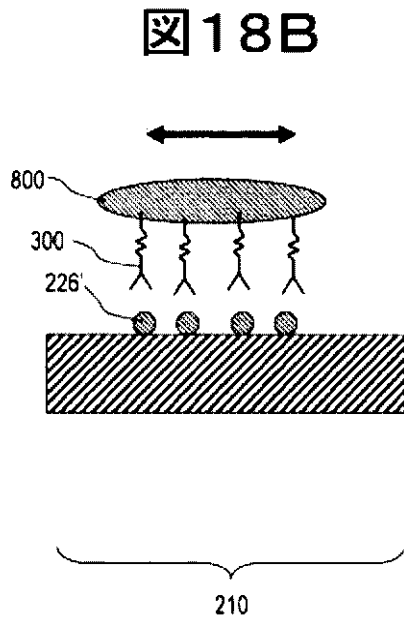
【 図 17 】



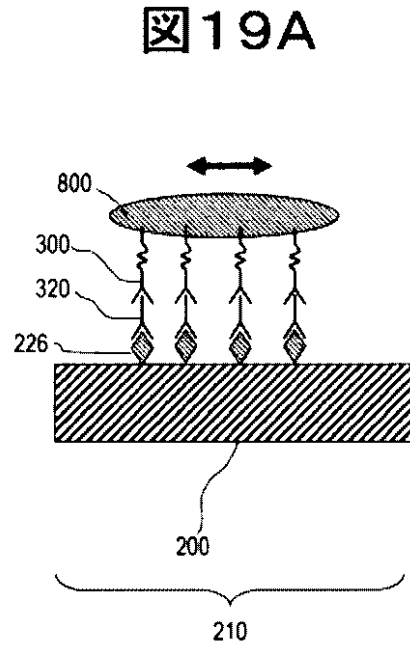
【 図 18 A 】



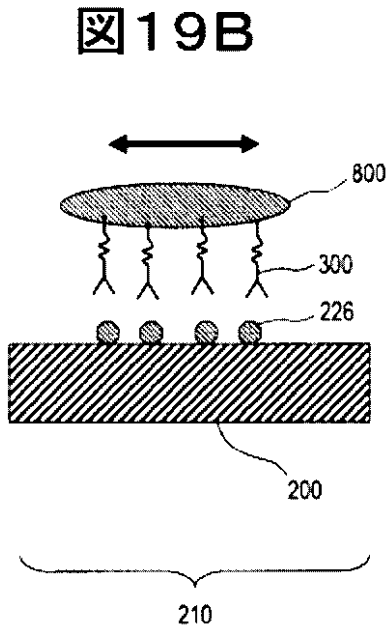
【 図 1 8 B 】



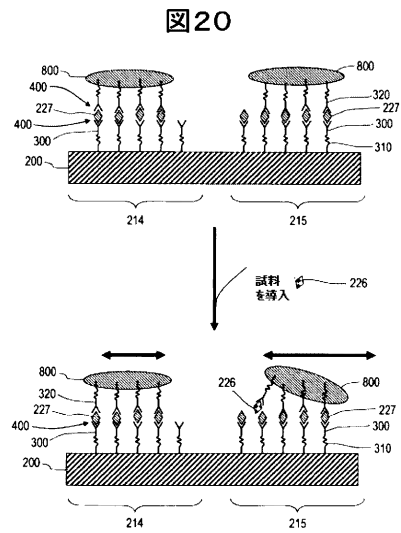
【 図 1 9 A 】



【 図 1 9 B 】

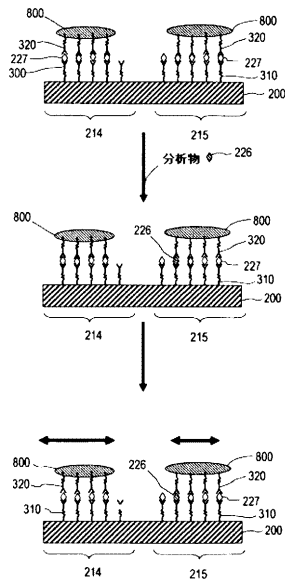


【 図 2 0 】



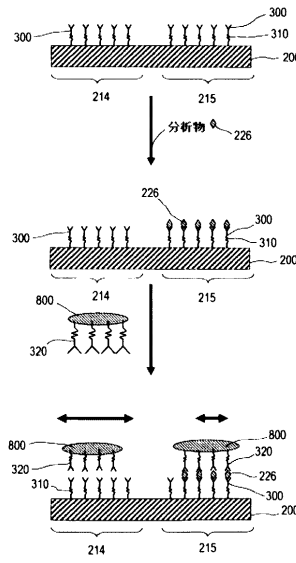
【 図 2 1 】

図21



【 図 2 2 】

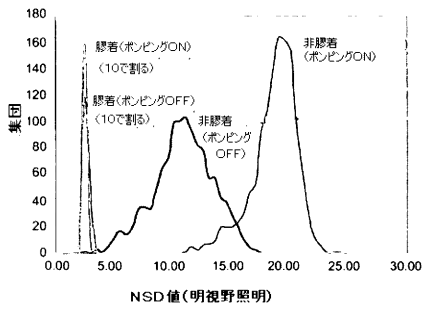
図22



【 図 2 3 】

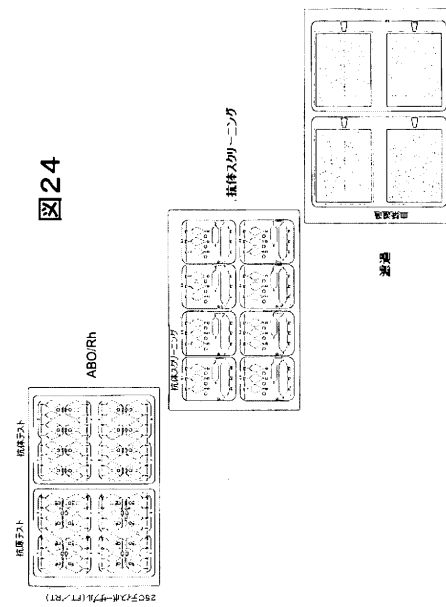
図23

標準vs活性化冷却:4.8マイクロシリカ

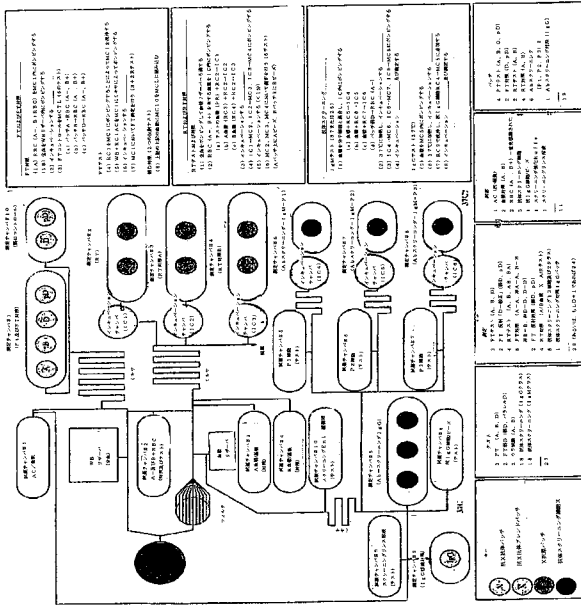


【 図 2 4 】

図24

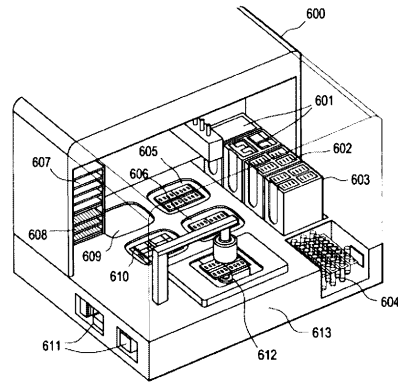


【図 25】



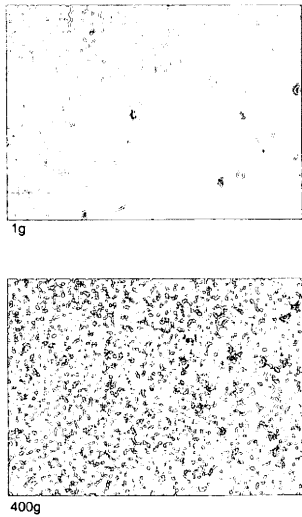
【図 26】

図26



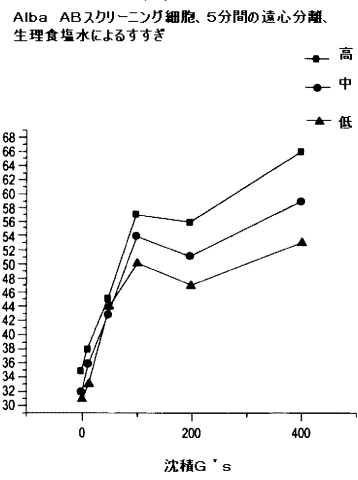
【図 27】

図27



【図 28】

図28



## 【手続補正書】

【提出日】平成25年1月29日(2013.1.29)

## 【手続補正1】

【補正対象書類名】特許請求の範囲

【補正対象項目名】全文

【補正方法】変更

【補正の内容】

【特許請求の範囲】

【請求項1】

溶液中における粒子と表面との間の結合度を測定する方法であって、  
撮像装置を用いて前記粒子が相互作用する少なくとも1つの捕捉表面領域を有する試料チャンバを含む試料ホルダ内の流体中の複数の粒子を撮像すること；及び  
前記少なくとも1つの捕捉表面領域への前記粒子の結合度の指標として、前記粒子の少なくとも一部についての位置的自由度を測定すること、  
を含む方法。

【請求項2】

前記複数の粒子を、前記撮像装置の照明光源からの照明の下で前記試料チャンバ内における前記流体中に懸濁させること、を更に含み、前記試料ホルダが流通機器の一部である、請求項1に記載の方法。

【請求項3】

前記流体中の前記粒子に活性化手段を適用することを更に含み、請求項1に記載の方法。

【請求項4】

前記活性化手段を用いて前記位置的自由度の測定中に前記試料チャンバ内で前記流体を移動させることを更に含み、請求項3に記載の方法。

【請求項5】

重力系システム、遠心系システム、流通系システム、拡散系システム、磁気系システムまたはホログラフィー光学的ツイージングシステム(holographic optical tweezing system)のうちの1つにより、前記試料チャンバ内で前記粒子を沈降させることを更に含み、請求項1に記載の方法。

【請求項6】

前記少なくとも1つの捕捉表面領域が、複合体を形成し得るプローブと結合する、請求項1に記載の方法。

【請求項7】

分析物の有無または量を決定するために、前記プロセッサを用いて、前記粒子の各々の位置的自由度を決定すること、を更に含み、請求項1に記載の方法。

【請求項8】

前記撮像装置が、ホログラフィー撮像装置を含む、光学顕微鏡装置である、請求項1に記載の方法。

【請求項9】

前記光学顕微鏡装置からのカメラを用いて前記粒子の画像の時系列を得て前記位置的自由度を決定すること；及び  
前記プロセッサを用いて前記画像を分析すること、  
を更に含み、請求項8に記載の方法。

【請求項10】

前記位置的自由度の前記決定が、前記プロセッサを用いて、所定の時間、前記少なくとも1つの捕捉表面領域の所定の近傍内における前記粒子のうちの少なくとも1つから散乱する光の変化を測定することによって実施される、請求項9に記載の方法。

【請求項11】

前記位置的自由度は、前記所定の近傍内における前記粒子のうちの前記少なくとも1つ

の時間依存的的位置的变化 ( e v o l u t i o n ) を記載する統計的尺度であり、分散、標準偏差、二乗平均平方根 ( R M S ) 移動、または観測結果の時系列に関連づけられた粒子位置の自己相関関数として表される、請求項 10 に記載の方法。

【請求項 12】

前記少なくとも 1 つの捕捉表面領域の前記近傍は、動きが観測される前記粒子のうちの既知の 1 個の位置の周囲の所定の境界である、請求項 10 に記載の方法。

【請求項 13】

前記位置的自由度が、前記プロセッサを用いて、前記粒子の多数の取得画像の平均を計算すること、前記粒子の連続画像フレームの間の平均差を計算すること、及び前記画像の時系列を通じて強度のピクセル的な変化を計算すること、によって決定される、請求項 11 に記載の方法。

【請求項 14】

ピクセル強度値の統計分布の分析が、前記粒子の各々について、前記プロセッサを用いて算出され、そこから位置的自由度の分布と前記粒子の各々の結合度の分布とが得られる、請求項 11 に記載の方法。

【請求項 15】

前記プロセッサを用いて前記粒子の位置的自由度の分布を計算すること  
を更に含む、請求項 14 に記載の方法。

【請求項 16】

前記粒子が血液細胞である、請求項 1 に記載の方法。

【請求項 17】

前記血液細胞が赤血球であり、前記赤血球のオモテ試験 ( f o r w a r d t y p i n g ) が実施され、前記赤血球が、特異的抗体を含有する捕捉表面領域に結合する特異的抗原を含有する、請求項 16 に記載の方法。

【請求項 18】

前記血液細胞が赤血球であり、血漿または血清試料のひとつのウラ試験 ( r e v e r s e g r o u p i n g ) が実施され、前記赤血球が、前記捕捉表面領域上に配置された赤血球の抗原に結合する標的抗体に結合し得る特異的血液型抗原を含有するか、または欠いている、請求項 17 に記載の方法。

【請求項 19】

前記粒子が平坦化される、請求項 16 に記載の方法。

【請求項 20】

前記粒子が分析物であり、前記分析物は検出されたまたは指標である抗体のうちの 1 つである、請求項 18 に記載の方法。

【請求項 21】

抗体スクリーニングを実施する、請求項 20 に記載の方法。

【請求項 22】

感染症スクリーニングを実施する、請求項 17 に記載の方法。

【請求項 23】

分子のライブラリのスクリーニングを実施する、請求項 17 に記載の方法。

## 【 国際調査報告 】

INTERNATIONAL SEARCH REPORT		International application No. PCT/US 11/00930
<b>A. CLASSIFICATION OF SUBJECT MATTER</b> IPC(8) - C12M 1/00 (2011.01) USPC - 435/283.1 According to International Patent Classification (IPC) or to both national classification and IPC		
<b>B. FIELDS SEARCHED</b> Minimum documentation searched (classification system followed by classification symbols) USPC- 435/283.1 Documentation searched other than minimum documentation to the extent that such documents are included in the fields searched USPC- 435/4, 287.2; 204/450; 977/902 (see search terms below) Electronic data base consulted during the international search (name of data base and, where practicable, search terms used) PubWest (US Pat, PgPub, EPO, JPO), GoogleScholar (PL, NPL), FreePatentsOnline (US Pat, PgPub, EPO, JPO, WIPO, NPL); search terms: position, freedom, rotation, translation, goniometer, image, microscope, particle, blood cell, sample, chamber, holder, holograph, light, scatter, capture, probe, blind, complex, degree, type, antigen, antibody, screen		
<b>C. DOCUMENTS CONSIDERED TO BE RELEVANT</b>		
Category*	Citation of document, with indication, where appropriate, of the relevant passages	Relevant to claim No.
Y	US 7,042,639 B1 (MCDOWELL) 09 May 2006 (09.05.2006) Fig. 17; col 3, ln 55-62; col 4, ln 5 to col 5, ln 4; col 6, ln 42-51; col 7, ln 3-32; col 9, ln 15-28; col 10, ln 3-8; col 11, ln 49-60; col 13, ln 46 to col 14, ln 3; col 14, ln 28 to col 15, ln 21; col 16, ln 56-67; col 17, ln 40-62	1-23
Y	US 2005/0098717 A1 (GRIER et al.) 12 May 2005 (12.05.2005) para [0004]-[0005], [0028], [0031]-[0032], [0038]-[0042], [0050]-[0051], [0062], [0083]	1-23
Y	US 2002/0009723 A1 (HEFTI) 24 January 2002 (24.01.2002) para [0010], [0012]-[0013], [0088]-[0090], [0100]-[0101], [0104], [0109], [0112], [0125]-[0126], [0139], [0173], [0177], [0184], [0186], [0327], [0334], [0347]-[0348]	6, 14-23
Y	US 2009/0290156 A1 (POPESCU et al.) 26 November 1999 (26.11.1999) para [0011]-[0036], [0065]-[0145]	1-23
Y	US 2008/0250881 A1 (DONA) 16 October 2008 (16.10.2008) para [0015]-[0128]	1-23
Y	US 2008/0210869 A1 (GERRITSEN et al.) 04 September 2008 (04.09.2008) para [0023]-[0084]	1-23
<input type="checkbox"/> Further documents are listed in the continuation of Box C. <input type="checkbox"/>		
* Special categories of cited documents: "A" document defining the general state of the art which is not considered to be of particular relevance "E" earlier application or patent but published on or after the international filing date "L" document which may throw doubts on priority claim(s) or which is cited to establish the publication date of another citation or other special reason (as specified) "O" document referring to an oral disclosure, use, exhibition or other means "P" document published prior to the international filing date but later than the priority date claimed "T" later document published after the international filing date or priority date and not in conflict with the application but cited to understand the principle or theory underlying the invention "X" document of particular relevance; the claimed invention cannot be considered novel or cannot be considered to involve an inventive step when the document is taken alone "Y" document of particular relevance; the claimed invention cannot be considered to involve an inventive step when the document is combined with one or more other such documents, such combination being obvious to a person skilled in the art "&" document member of the same patent family		
Date of the actual completion of the international search 12 December 2011 (12.12.2011)		Date of mailing of the international search report 23 DEC 2011
Name and mailing address of the ISA/US Mail Stop PCT, Attn: ISA/US, Commissioner for Patents P.O. Box 1450, Alexandria, Virginia 22313-1450 Facsimile No. 571-273-3201		Authorized officer: Lee W. Young PCT Helpdesk: 571-272-4300 PCT OSP: 571-272-7774

## INTERNATIONAL SEARCH REPORT

2011/000930.23  
International application No.  
PCT/US 11/00930

**Box No. II Observations where certain claims were found unsearchable (Continuation of item 2 of first sheet)**

This international search report has not been established in respect of certain claims under Article 17(2)(a) for the following reasons:

1.  Claims Nos.:  
because they relate to subject matter not required to be searched by this Authority, namely:
  
2.  Claims Nos.:  
because they relate to parts of the international application that do not comply with the prescribed requirements to such an extent that no meaningful international search can be carried out, specifically:
  
3.  Claims Nos.:  
because they are dependent claims and are not drafted in accordance with the second and third sentences of Rule 6.4(a).

**Box No. III Observations where unity of invention is lacking (Continuation of item 3 of first sheet)**

This International Searching Authority found multiple inventions in this international application, as follows:

see extra sheet

1.  As all required additional search fees were timely paid by the applicant, this international search report covers all searchable claims.
2.  As all searchable claims could be searched without effort justifying additional fees, this Authority did not invite payment of additional fees.
3.  As only some of the required additional search fees were timely paid by the applicant, this international search report covers only those claims for which fees were paid, specifically claims Nos.:
4.  No required additional search fees were timely paid by the applicant. Consequently, this international search report is restricted to the invention first mentioned in the claims; it is covered by claims Nos.:  
1-23

**Remark on Protest**

- The additional search fees were accompanied by the applicant's protest and, where applicable, the payment of a protest fee.
- The additional search fees were accompanied by the applicant's protest but the applicable protest fee was not paid within the time limit specified in the invitation.
- No protest accompanied the payment of additional search fees.

## INTERNATIONAL SEARCH REPORT

International Application No.  
PCT/US 11/00930

This application contains the following inventions or groups of inventions which are not so linked as to form a single general inventive concept under PCT Rule 13.1. In order for all inventions to be examined, the appropriate additional examination fees must be paid.

Group I: claims 1-23, drawn to methods of measuring a degree of binding between particles in a solution and a surface comprising:  
imaging a plurality of particles in a fluid in a sample holder using an imaging apparatus;  
wherein said sample holder includes a sample chamber having at least one capture surface region with which said particles interact; and  
measuring a positional freedom for at least some of said particles as a measure of the degree of binding of said particles to the at least one capture surface region.

Group II: claims 24-46, drawn to apparatus for detecting a positional freedom of particles, comprising:  
an imaging apparatus including a microscope;  
a transparent sample holder having a sample chamber, on which a sample of particles is disposed; and  
means for detecting a positional freedom of said particles disposed in said sample chamber, using said imaging apparatus.

Group III: claims 47-48, drawn to automated apparatus for immunodiagnostics, comprising:  
a plurality of areas for receiving disposable cartridges for immunodiagnostics;  
an area for a plurality of tube racks;  
a pipetting station;  
a snap-in liquid cartridge area;  
an illumination area where testing is performed; and  
a reader for reading test results; and  
means for fully automating the apparatus.

The inventions listed as Groups I-III do not relate to a single general inventive concept under PCT Rule 13.1 because, under PCT Rule 13.2, they lack the same or corresponding special technical features for the following reasons:

The claims of the various groups I-III as defined above do not share any special technical feature that is an advance over the prior art. US 7,042,639 B1 (McDowell) 09 May 2006 discloses an apparatus for detecting a positional freedom of particles (col 9, in 15-28), comprising:  
an imaging apparatus including a microscope (col 3, in 55-62);  
a transparent sample holder having a sample chamber, on which a sample of particles is disposed (col 4, in 5-19; col 4, in 48-59); and  
means for detecting a positional freedom of said particles disposed in said sample chamber, using said imaging apparatus (col 9, in 15-28; col 16, in 56-67).

Thus, the inventions listed as Groups I-III do not relate to a single general inventive concept under PCT Rule 13.1 because under PCT Rule 13.2 they lack the same or corresponding special technical feature. According to PCT Rule 13.2, unity of invention exists only when the same or corresponding technical feature is shared by all claimed inventions.

In this case the first named invention that will be searched without additional fees is Group I represented by claims 1-23.

## フロントページの続き

(81)指定国 AP(BW, GH, GM, KE, LR, LS, MW, MZ, NA, SD, SL, SZ, TZ, UG, ZM, ZW), EA(AM, AZ, BY, KG, KZ, MD, RU, TJ, TM), EP(AL, AT, BE, BG, CH, CY, CZ, DE, DK, EE, ES, FI, FR, GB, GR, HR, HU, IE, IS, IT, LT, LU, LV, MC, MK, MT, NL, NO, PL, PT, RO, RS, SE, SI, SK, SM, TR), OA(BF, BJ, CF, CG, CI, CM, GA, GN, GQ, GW, ML, MR, NE, SN, TD, TG), AE, AG, AL, AM, AO, AT, AU, AZ, BA, BB, BG, BH, BR, BW, BY, BZ, CA, CH, CL, CN, CO, CR, CU, CZ, DE, DK, DM, DO, DZ, EC, EE, EG, ES, FI, GB, GD, GE, GH, GM, GT, HN, HR, HU, ID, IL, IN, IS, JP, KE, KG, KM, KN, KP, KR, KZ, LA, LC, LK, LR, LS, LT, LU, LY, MA, MD, ME, MG, MK, MN, MW, MX, MY, MZ, NA, NG, NI, NO, NZ, OM, PE, PG, PH, PL, PT, RO, RS, RU, SC, SD, SE, SG, SK, SL, SM, ST, SV, SY, TH, TJ, TM, TN, TR, TT, TZ, UA, UG, US, UZ, VC, VN, ZA, ZM, ZW

(72)発明者 アカキール オスマン

アメリカ合衆国 60453 イリノイ州 オーク ローン 5363 エディソン アベニュー  
アパートメント 3エス

(72)発明者 フー ハオジュン

アメリカ合衆国 60565 イリノイ州 ネイパービル 2039 スパイス レーン

Fターム(参考) 4B063 QA05 QA19 QQ08 QR48 QR55 QS12 QS33 QS39 QX01

专利名称(译)	<无法获取翻译>		
公开(公告)号	<a href="#">JP2013533469A5</a>	公开(公告)日	2014-07-10
申请号	JP2013512599	申请日	2011-05-25
[标]申请(专利权)人(译)	阿尔利克斯公司		
申请(专利权)人(译)	阿利克斯墨		
[标]发明人	ナットソンクリストファー アカキールオスマン フーハオジュン		
发明人	ナットソン クリストファー アカキール オスマン フー ハオジュン		
IPC分类号	G01N33/543 G01N33/53 C40B30/04 G01N37/00 C12Q1/02		
CPC分类号	G01N33/80 C40B30/04 G01N15/0211 G01N15/1463 G01N21/453 G01N33/5029 G01N33/53 G01N33/54313 G01N2015/0216 G01N2015/1497 G03H1/0443 G03H1/0866 G03H2001/005 G03H2001/221 G16B99/00		
FI分类号	G01N33/543.521 G01N33/53.K C40B30/04 G01N37/00.101 C12Q1/02		
F-TERM分类号	4B063/QA05 4B063/QA19 4B063/QQ08 4B063/QR48 4B063/QR55 4B063/QS12 4B063/QS33 4B063/QS39 4B063/QX01		
代理人(译)	中岛敦		
优先权	61/348072 2010-05-25 US 61/347946 2010-05-25 US		
其他公开文献	JP2013533469A		

#### 摘要(译)

本发明涉及用于检测生物，生物化学，物理，生物物理和化学分析中使用的颗粒的位置自由度的方法和装置。特别地，本发明涉及能够基于检测到的迁移率检测和表征粒子/细胞群的方法和装置。在与本发明一致的一个实施方案中，某些细胞的检测基于在结合基质的细胞群中检测到的差异和表现出较弱结合力的细胞群。最初，细胞沉积在基质上，并且在存在重力，自然热力学压力波动和其他随机或施加的力的情况下，一些颗粒可能表现出平移运动。检测粒子移动，并根据本发明的方法和装置计算测量值，以确定特定分析物的结合。