

(19) 日本国特許庁(JP)

(12) 公表特許公報(A)

(11) 特許出願公表番号

特表2013-511722
(P2013-511722A)

(43) 公表日 平成25年4月4日(2013.4.4)

(51) Int.Cl.	F I	テーマコード (参考)
GO 1 N 33/543 (2006.01)	GO 1 N 33/543 5 1 5 D	2 G 0 4 7
GO 1 N 33/53 (2006.01)	GO 1 N 33/53 D	2 G 0 5 9
GO 1 N 27/327 (2006.01)	GO 1 N 33/543 5 9 5	2 G 0 6 0
GO 1 N 27/416 (2006.01)	GO 1 N 33/543 5 1 5 J	
GO 1 N 27/00 (2006.01)	GO 1 N 27/30 3 5 1	

審査請求 未請求 予備審査請求 未請求 (全 51 頁) 最終頁に続く

(21) 出願番号 特願2012-540007 (P2012-540007)
 (86) (22) 出願日 平成22年11月17日 (2010.11.17)
 (85) 翻訳文提出日 平成24年7月17日 (2012.7.17)
 (86) 国際出願番号 PCT/US2010/057062
 (87) 国際公開番号 W02011/063010
 (87) 国際公開日 平成23年5月26日 (2011.5.26)
 (31) 優先権主張番号 12/620,179
 (32) 優先日 平成21年11月17日 (2009.11.17)
 (33) 優先権主張国 米国 (US)

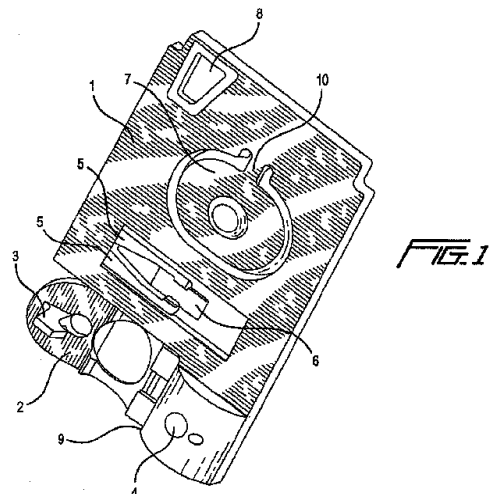
(71) 出願人 508012840
 アボット ポイント オブ ケア インコーポレイテッド
 アメリカ合衆国 ニュージャージー州 O 8 5 4 0 プリンストン カレッジ ロード イースト 4 0 0
 (74) 代理人 110000855
 特許業務法人浅村特許事務所
 (74) 代理人 100066692
 弁理士 浅村 皓
 (74) 代理人 100072040
 弁理士 浅村 肇
 (74) 代理人 100162411
 弁理士 井上 慎一

最終頁に続く

(54) 【発明の名称】 非競合的免疫アッセイにおける白血球の干渉の低減

(57) 【要約】

本発明は、分析物免疫アッセイ、特に非競合的免疫アッセイでの、白血球からの干渉を低減させるための方法及びデバイスを対象とする。一実施形態では、本発明は、(a) 犠牲ビーズで全血サンプルなどの生体サンプルを修正するステップと、(b) 修正されたサンプルに対して非競合的免疫アッセイを行って、前記サンプル中の前記分析物の濃度を決定するステップとを含む方法に関する。好ましくは、サンプルは、IgGでコーティングされた犠牲ビーズで修正される。



【特許請求の範囲】

【請求項 1】

血液サンプル中に存在することが疑われる分析物に関してサンドイッチ免疫アッセイを行うためのキットであって、白血球に対してオプソニン化された犠牲ビーズと、前記分析物に対する固定化された第 1 の抗体と、前記分析物に対する標識された第 2 の抗体とを含む上記キット。

【請求項 2】

前記分析物が、BNP、proBNP、NTproBNP、cTnI、TnT、HCG、TSH、PSA、Dダイマー、CRP、ミオグロビン、NGAL、CKMB、及びミエロペルオキシダーゼからなる群から選択される、請求項 1 に記載のキット。

10

【請求項 3】

前記犠牲ビーズが、非ヒトIgG又はその断片でコーティングされた基材ビーズを含む、請求項 1 に記載のキット。

【請求項 4】

前記基材ビーズが、ポリスチレン、ポリアクリル酸、及びデキストランからなる群から選択される材料で形成される、請求項 3 に記載のキット。

【請求項 5】

前記犠牲ビーズが、タンパク質、細菌、ウイルス、及び生体異物からなる群から選択される材料又はその断片でコーティングされた基材ビーズを含む、請求項 1 に記載のキット。

20

【請求項 6】

前記犠牲ビーズが、安定化した細菌又は細菌性孢子である、請求項 1 に記載のキット。

【請求項 7】

前記犠牲ビーズが、 $0.01\mu\text{m}$ から $20\mu\text{m}$ の平均粒度を有する、請求項 1 に記載のキット。

【請求項 8】

前記犠牲ビーズが、 $0.1\mu\text{m}$ から $5\mu\text{m}$ の平均粒度を有する、請求項 1 に記載のキット。

【請求項 9】

前記犠牲ビーズが、サンプル 1 マイクロリットル当たり少なくとも 10^4 ビーズである、溶解した犠牲ビーズの濃度を提供するのに十分な量で存在する、請求項 1 に記載のキット。

30

【請求項 10】

前記固定化された第 1 の抗体が、電流測定電極、電位差測定電極、伝導度測定電極、光導波路、表面プラズモン共鳴センサ、音波センサ、及び圧電センサからなる群から選択されるセンサに結合している、請求項 1 に記載のキット。

【請求項 11】

前記固定化された第 1 の抗体がアッセイビーズに結合しており、前記アッセイビーズが電流測定電極に結合している、請求項 1 に記載のキット。

【請求項 12】

前記犠牲ビーズ及び前記第 2 の標識された抗体が、1つ又は複数の溶解可能な乾燥試薬コーティング内にある、請求項 1 に記載のキット。

40

【請求項 13】

前記標識された第 2 の抗体が、放射標識、酵素、発色団、蛍光体、及び化学発光種からなる群から選択される標識で標識されている、請求項 1 に記載のキット。

【請求項 14】

前記標識された第 2 の抗体が、アルカリホスファターゼ、グルコシダーゼ、ジアホラーゼ、ホースラディッシュペルオキシダーゼ、及びグルコースオキシダーゼからなる群から選択される酵素で標識されている、請求項 1 に記載のキット。

【請求項 15】

50

血液サンプル中に存在することが疑われる分析物に関してサンドイッチ免疫アッセイを行うためのカートリッジであって、

- (a) 血液サンプルを受容するためのサンプル入口と、
 - (b) 血液サンプルを計量して計量サンプルを形成するための計量チャンバと、
 - (c) 白血球に対してオプソニン化された犠牲ビーズ、及び分析物に対する標識された抗体を含む、1つ又は複数の乾燥試薬コーティング層と、
 - (d) 分析物に対する固定化された抗体を含む電極と、
 - (e) 計量されたサンプル、流動化した犠牲ビーズ、及び標識された抗体を電極に移動させるための、1つ又は複数のポンピング要素と
- を含む上記カートリッジ。

10

【請求項16】

前記分析物が、BNP、proBNP、NTproBNP、cTnI、TnT、HCG、TSH、PSA、Dダイマー、CRP、ミオグロビン、NGAL、CKMB、及びミエロペルオキシダーゼからなる群から選択される、請求項15に記載のカートリッジ。

【請求項17】

前記犠牲ビーズが、非ヒトIgG又はその断片でコーティングされた基材ビーズを含む、請求項15に記載のカートリッジ。

【請求項18】

前記基材ビーズが、ポリスチレン、ポリアクリル酸、及びデキストランからなる群から選択される材料で形成される、請求項17に記載のカートリッジ。

20

【請求項19】

前記犠牲ビーズが、0.01µmから20µmの平均粒度を有する、請求項15に記載のカートリッジ。

【請求項20】

前記犠牲ビーズが、サンプル1マイクロリットル当たり少なくとも 10^4 ビーズである、溶解した犠牲ビーズの濃度を提供するのに十分な量で存在する、請求項15に記載のカートリッジ。

【請求項21】

前記1つ又は複数の乾燥試薬コーティング層が、前記計量チャンバ内に配置される、請求項15に記載のカートリッジ。

30

【請求項22】

血液サンプル中に存在することが疑われる分析物に関してサンドイッチ免疫アッセイを行うための方法であって、

- (a) 分析物を含有することが疑われる血液サンプルを、白血球に対してオプソニン化された犠牲ビーズ；分析物に対する固定化された第1の抗体；及び標識された第2の抗体に曝して、前記第1の抗体、前記分析物、及び前記第2の抗体を含む複合体を形成するステップと、
 - (b) 複合体を形成した標識の量を決定するステップと
- を含む上記方法。

40

【請求項23】

前記犠牲ビーズが、サンプル中の白血球が犠牲ビーズを優先的に貪食するのに有効な条件下、血液サンプルと接触する、請求項22に記載の方法。

【請求項24】

前記分析物が、BNP、proBNP、NTproBNP、cTnI、TnT、HCG、TSH、PSA、Dダイマー、CRP、ミオグロビン、NGAL、CKMB、及びミエロペルオキシダーゼからなる群から選択される、請求項22に記載の方法。

【請求項25】

前記犠牲ビーズが、非ヒトIgG又はその断片でコーティングされた基材ビーズを含む、請求項22に記載の方法。

【請求項26】

50

前記基材ビーズが、ポリスチレン、ポリアクリル酸、及びデキストランからなる群から選択される材料で形成される、請求項 25 に記載の方法。

【請求項 27】

前記犠牲ビーズが、 $0.01\ \mu\text{m}$ から $20\ \mu\text{m}$ の平均粒度を有する、請求項 22 に記載の方法。

【請求項 28】

前記犠牲ビーズが、 $0.1\ \mu\text{m}$ から $20\ \mu\text{m}$ の平均粒度を有する、請求項 22 に記載の方法。

【請求項 29】

前記犠牲ビーズが、サンプル 1 マイクロリットル当たり少なくとも 10^4 ビーズである、溶解した犠牲ビーズの濃度を提供するのに十分な量で存在する、請求項 22 に記載の方法。

10

【請求項 30】

前記血液サンプルが、抗凝血薬で修正された全血である、請求項 22 に記載の方法。

【請求項 31】

前記血液サンプルが犠牲ビーズと混合され、次いで前記固定化された第 1 の抗体と混合され、次いで前記標識された第 2 の抗体と混合される、請求項 22 に記載の方法。

【請求項 32】

前記血液サンプルが、前記犠牲ビーズ、前記固定化された第 1 の抗体、及び前記標識された第 2 の抗体と実質的に同時に混合される、請求項 22 に記載の方法。

20

【請求項 33】

前記血液サンプルが、前記固定化された第 1 の抗体及び前記標識された第 2 の抗体と実質的に同時に混合される、請求項 22 に記載の方法。

【請求項 34】

前記血液サンプルが、前記犠牲ビーズ及び前記標識された第 2 の抗体と実質的に同時に、且つ前記血液サンプルが前記固定化された第 1 の抗体と混合される前に混合される、請求項 22 に記載の方法。

【請求項 35】

電極に固定化された、分析物に対する抗体コーティングビーズを含む分析物免疫センサにおける白血球の蓄積を実質的に緩和する方法であって、

30

(a) 分析物を含有することが疑われるサンプルを犠牲ビーズと混合して、修正されたサンプルを形成するステップであって、サンプル中の白血球が犠牲ビーズを優先的に貪食しようとする上記ステップと、

(b) 前記修正されたサンプルを免疫センサに接触させるステップとを含む上記方法。

【請求項 36】

前記犠牲ビーズが、サンプル 1 マイクロリットル当たり少なくとも 10^4 ビーズである、溶解した犠牲ビーズの濃度を提供するのに十分な量で存在する、請求項 35 に記載の方法。

【請求項 37】

血液サンプル中に存在することが疑われる分析物に関して免疫アッセイを行う方法であって、

40

(a) 分析物を含有することが疑われる血液サンプルを過剰量の犠牲ビーズと混合して、修正されたサンプルを形成するステップであって、サンプル中の白血球が犠牲ビーズを優先的に貪食しようとする上記ステップと、

(b) 修正されたサンプルを、電極に固定化された、分析物に対する抗体コーティングビーズを含む免疫センサと接触させて、前記抗体コーティングビーズ、前記分析物、及び第 2 の標識された抗体の間でサンドイッチを形成するステップと、

(c) 前記免疫センサから前記血液サンプルを洗浄するステップと、

(d) 前記免疫センサとの前記サンドイッチ状態の標識の量を決定し、前記標識の量をサ

50

ンプル中の分析物の濃度と関連付けるステップとを含む上記方法。

【請求項 38】

血液サンプル中に存在することが疑われる分析物に関してサンドイッチ免疫アッセイを行う方法であって、

(a) 分析物を含有することが疑われる血液サンプルを、過剰量のオプソニン化された犠牲ビーズと混合して、修正されたサンプルを形成するステップであって、サンプル中の白血球が犠牲ビーズを優先的に貪食しようとする上記ステップと、

(b) 修正されたサンプルを分析物に対する抗体コーティングビーズと、前記抗体コーティングビーズ、前記分析物、及び第2の標識された抗体の間でサンドイッチを形成するのに有効な条件下で接触させるステップと、

(c) 前記抗体コーティングビーズから前記血液サンプルを洗浄するステップと、

(d) 前記サンドイッチ状態の標識の量を決定し、前記標識の量をサンプル中の分析物の濃度と関連付けるステップと

を含む上記方法。

【請求項 39】

血液サンプル中に存在することが疑われる分析物に関して免疫アッセイを行うための試験カートリッジであって、前記試験カートリッジがコンジット内に免疫センサを含み、前記免疫センサが、分析物に対する固定化された第1の抗体を有し、前記コンジットが、その内部に配置された乾燥試薬コーティングを有し、前記乾燥試薬コーティングが、犠牲ビーズ、及び前記分析物に対する第2の標識された抗体を含み、且つ前記血液サンプル中に溶解するよう構成されている上記試験カートリッジ。

【発明の詳細な説明】

【技術分野】

【0001】

本出願は、参照により本明細書に組み込まれる2009年11月17日出願の米国特許出願第12/620,179号の優先権を主張するものである。

【0002】

本発明は、非競合的免疫アッセイによって血液サンプル中の分析物の存在又は濃度を決定するためのデバイス及び方法における、パフィコート成分、とりわけ白血球からの干渉の低減又は排除に関する。詳細には本発明は、オプソニン化された犠牲ビーズ及び同様にオプソニン化された要素で血液サンプルを修正することによる、白血球免疫センサ干渉の低減又は排除に関する。

【背景技術】

【0003】

問題となっている分析物に関する多数の実験室免疫アッセイが、診断、スクリーニング、病期分類、法医学分析、妊娠検査、薬物検査、及びその他の理由を目的として生体サンプルに対して行われる。妊娠検査などの数種の定性試験が、患者が家庭で使用するための簡単なキットの形にされてきたが、大多数の定量試験では、高度な機器を使用する実験室設定で、訓練された技術者の専門知識が依然として必要である。実験室試験は、分析のコストを上昇させ、その結果が遅延する。多くの状況では、遅延は、例えば心筋梗塞及び心不全を示すマーカーの分析など、患者の状態又は予後に有害になる可能性がある。これらの及び同様の危機的状況では、そのような分析を、ポイントオブケアで、正確に、安価に、且つ最小限に抑えられた遅延で行うことが有利である。

【0004】

多くのタイプの免疫アッセイのデバイス及びプロセスが、記述されてきた。血液のサンプル中にある分析物を首尾良く測定するための、1つの使い捨て感知デバイスが、Lauksにより米国特許第5,096,669号に開示されている。その他のデバイスは、凝固時間に関するものが、Davisらにより米国特許第5,628,961号及び第5,447,440号に開示されている。これらのデバイスは、時間の関数として血液サン

10

20

30

40

50

ル中の分析物の濃度及び粘度の変化を測定する目的で、読取り装置とこの読取り装置に嵌合するカートリッジとを備える。米国特許第5,096,669号;第5,628,961号、及び第5,447,440号を、その全体を参照により本明細書に組み込む。US20060160164は、免疫参照電極を備えた免疫アッセイデバイスについて記述し、US20050054078は、改善されたサンプルクロージャを備えた免疫アッセイデバイスについて記述し、US20040018577は、多重ハイブリッド免疫アッセイについて記述し、US20030170881(米国特許第7,419,821号として発行)は、分析物測定及び免疫アッセイのための装置及び方法について記述しており、これらの文献の全ては共有され且つ参照により本明細書に組み込まれるものである。

【0005】

サンドイッチ型免疫アッセイとも呼ばれる非競合的2部位免疫アッセイは、生物学的試験サンプル中の分析物濃度を決定するためにしばしば用いられ、例えば、i-Stat(登録商標)システムとしてAbbott Point of Care Inc.により開発されたポイントオブケア分析物検出システムで使用される。典型的な2部位酵素結合免疫吸着アッセイ(ELISA)では、1つの抗体が固体担体に結合されて、固定化された又は捕獲抗体を形成し、第2の抗体が、酵素などのシグナル発生試薬にコンジュゲートされ又は結合されて、シグナル又は標識抗体を形成する。測定がなされる分析物を含有するサンプルとの反応の後、分析物は、固定化された抗体とシグナル抗体との間で「サンドイッチ状にされる」。サンプル及びあらゆる非特異的結合試薬を洗い流した後、固体担体上に残されたシグナル抗体の量を測定するが、これはサンプル中の分析物の量に比例すべきである。

【0006】

分析物の結合によって、電極に隣接する電気活性種の活性に変化を直接又は間接的に引き起こす、電気化学的検出も、免疫アッセイに適用されてきた。電気化学的免疫アッセイの概説に関しては、Laurellら、Methods in Enzymology、vol.73、「電気免疫アッセイ(Electroimmunoassay)」、Academic Press、New York、339、340、346~348(1981)を参照されたい。

【0007】

電気化学的免疫センサでは、分析物とその同種抗体との結合によって、適切な電気化学ポテンシャルでバランスをとっている電極の電気活性種の活性に変化がもたらされて、電気活性種の酸化又は還元を引き起こす。これらの条件を満たす、多くの配置構成がある。例えば、電気活性種を分析物に直接結合してもよく、又は抗体を、電気不活性基質から電気活性種を生成し又は電気活性基質を破壊する酵素に共有結合させてもよい。電気化学的免疫センサの概説に関しては、M.J.Green(1987)Philos.Trans.R.Soc.Lond.B.Biol.Sci.316:135~142を参照されたい。

【0008】

示差電流滴定測定の方法は、電気化学の分野で周知である。例えば、その全体が参照により本明細書に組み込まれる、Cozzette共有の米国特許第5,112,455号を参照されたい。さらに、示差電流滴定センサを組み合わせたものが、Cozzette共有の米国特許第5,063,081号に開示されている。この特許は、電気化学センサでの選択透過性層の使用と、生物活性分子を固定化するためのフィルム形成ラテックスの使用も開示しており、参照により本明細書に組み込まれる。センサの製造におけるポリ(ビニルアルコール)(PVA)の使用は、参照により本明細書に組み込まれる米国特許第6,030,827号に記載されている。Vikholm(米国特許出願公開第2003/0059954(A1)号)は、生体分子忌避コーティング、例えばPVAを備えた、抗体間の隙間にある表面に、直接結合した抗体について教示しており、Johansson(米国特許第5,656,504号)は、その表面に抗体が固定化されている固相、例えばPVAについて教示している。米国特許第6,030,827号及び第6,379,

10

20

30

40

50

883号は、ポリ(ビニルアルコール)層をパターンニングするための方法を教示しており、これはその全体が参照により組み込まれている。

【0009】

当技術分野で周知のように、免疫アッセイは、様々な形の干渉を受け易い。共有に係る係属中の米国特許出願第12/411,325号は、例えば、IgG試薬カクテルにIgMを包含させることによって、異好性抗体からの干渉の改善に対処する。第12/411,325号出願は、その全体が本明細書に組み込まれる。

【0010】

免疫アッセイ技術は、ポイントオブケア試験市場への進出に益々適応しつつあるので、試験媒体としての全血の使用が血漿及び血清に対して増加しており、中央検査室での試験に一般に使用されている。これは明らかに、赤血球及びパフィコートの成分、例えば白血球及び血小板が、アッセイ媒体中に存在することを意味する。あるアッセイでは、様々なアッセイの構成要素、例えばビーズ及び電極表面を、白血球に対して効果的にオプソニン化できることが見出された。電極表面に関しては、Hillら(FEBS 191,257~263,1985)が、超酸化物イオンの電気化学的検出に基づいてヒト好中球のレスピラトリパーオキシダーゼを観察するために、ヒトIgGでマイクロボルタンメトリー電極をオプソニン化したことに留意されたい。

10

【0011】

前述のUS20060160164(第164号出願)は、電気化学的免疫センサと、全血と血漿との間のバイアスとについて論じており、トロポニンなどのマーカーに関する免疫アッセイが一般に測定され、血漿又は血清の値として報告されている。この出願は、これらの免疫センサが全血の分析に使用される場合、補正因子又はバイアスを排除する手段のいずれかを用いる必要があると述べている。この出願は、パフィコート(白血球及び血小板からなる。)の成分に関連した全血電気化学的免疫アッセイにおけるバイアス、及びサンプル間のヘマトクリットのばらつきに関連したバイアスをも含めたこのバイアスのある態様を、排除できると主張している。当業者は、パフィコートが白血球及び血小板の層であり、血液が遠心分離されたときに上記赤血球を形成するものであることを認識している。

20

【0012】

第164号出願では、白血球(white cell又はleukocyte)の干渉が、分析物抗体、例えばトロポニン抗体でコーティングされたビーズを有する免疫センサ上で生じることが、さらに観察された。対照実験は、この正のバイアスが、パフィコートが除去された血漿サンプル中及び血液サンプル中に存在しないことを示した。このように、白血球は、免疫センサに粘着する可能性があり、酵素標識抗体の非特異的結合を促進させるようであり、それが洗浄ステップの後であっても結合したままになる。この開示では、ビーズの調製中に少量の抗体をヒト血清アルブミンに添加することによって、このバイアスを部分的に排除できることが示された。その結果、サンプルが修飾されたビーズに接触すると、サンプルからのアルブミンがビーズを素早くコーティングし、それらが天然のアルブミン層で一端コーティングされると、白血球は、オプソニン化された表面としてビーズを認識しなくなる。

30

40

【0013】

第164号出願は、白血球の干渉の問題の別の解決策についても記述しており、このバイアスは、血液サンプルの塩濃度を、約140mMという通常のナトリウムイオン濃度から約200mMよりも高い濃度に、好ましくは約230mMに増加させることによって排除される。これは、低減した干渉に関与するメカニズムが、塩が白血球の浸透圧収縮を引き起こすものである可能性があると考えられる。この解釈は、開示された免疫センサと相互に作用する白血球の能力が損なわれたことと矛盾しない。

【0014】

しかし、少なくとも以下の領域で、即ち：(i)最も顕著にはポイントオブケア試験の文脈における、免疫センサ干渉、(ii)電気化学的免疫アッセイ、(iii)免疫参照

50

センサと併せた免疫センサの使用、(i v) 全血免疫アッセイ、(v) 単回使用カートリッジをベースにした免疫アッセイ、(v i) 1 回のみの洗浄ステップを有する不連続免疫アッセイ、及び(v i i) 乾燥試薬コーティングの領域で、免疫アッセイにおける白血球の活性の追加の微妙な作用を緩和するための改善されたプロセスが、依然として求められていることが明らかである。

【発明の概要】

【発明が解決しようとする課題】

【0015】

本発明は、特に非競合的免疫アッセイにおいて白血球の干渉を低減させ又は排除するためのキット、カートリッジ及び方法を対象とする。本発明の様々な実施形態によれば、白血球の干渉は、白血球に対してオプソニン化された犠牲ビーズを用いることによって、低減させ又は排除することができる。白血球は、犠牲ビーズを優先的に貧食し、それによって白血球の干渉を低減させる。

10

【課題を解決するための手段】

【0016】

一実施形態では、例えば、本発明は、血液サンプル中に存在することが疑われる分析物に関してサンドイッチ免疫アッセイを行うためのキットであって、白血球に対してオプソニン化された犠牲ビーズと、分析物に対する固定化された第1の抗体と、分析物に対する標識された第2の抗体とを含む上記キットに関する。

【0017】

別の実施形態では、本発明は、血液サンプル中に存在することが疑われる分析物に関してサンドイッチ免疫アッセイを行うためのカートリッジであって、(a) 血液サンプルを受容するためのサンプル入口と、(b) 血液サンプルを計量して計量サンプルを形成するための計量チャンバと、(c) 白血球に対してオプソニン化された犠牲ビーズ、及び分析物に対する標識された抗体を含む、1つ又は複数の乾燥試薬コーティング層と、(d) 分析物に対する固定化された抗体を含む電極と、(e) 計量されたサンプル、流動化された犠牲ビーズ、及び標識された抗体を電極に移動させるための、1つ又は複数のポンプ送出要素とを含む上記カートリッジに関する。

20

【0018】

別の実施形態では、本発明は、血液サンプル中に存在することが疑われる分析物に関してサンドイッチ免疫アッセイを行う方法であって、(a) 分析物を含有することが疑われる血液サンプルを、白血球に対してオプソニン化された犠牲ビーズ；分析物に対する固定化された第1の抗体；及び標識された第2の抗体に曝して、前記第1の抗体、前記分析物、及び前記第2の抗体を含む複合体を形成するステップと、(b) 複合体を形成した標識の量を決定するステップとを含む方法に関する。一態様では、血液サンプルは、犠牲ビーズと混合され、次いで固定化された第1の抗体と混合され、次いで標識された第2の抗体と混合される。別の態様では、血液サンプルは、犠牲ビーズ、固定化された第1の抗体、及び標識された第2の抗体と実質的に同時に混合される。別の態様では、血液サンプルは、固定化された第1の抗体及び標識された第2の抗体と実質的に同時に混合される。さらに別の態様では、血液サンプルは、犠牲ビーズ及び標識された第2の抗体と実質的に同時に、且つ血液サンプルを固定化された第1の抗体と混合される前に混合される。

30

40

【0019】

別の実施形態では、本発明は、電極に固定化された、分析物に対する抗体コーティングビーズを含む分析物免疫センサにおける白血球の蓄積を実質的に緩和する方法であって、(a) 分析物を含有することが疑われるサンプルを犠牲ビーズと混合して、修正されたサンプルを形成するステップであって、サンプル中の白血球が犠牲ビーズを優先的に貧食しようとする上記ステップと、(b) 修正されたサンプルを免疫センサに接触させるステップとを含む方法に関する。

【0020】

別の実施形態では、本発明は、血液サンプル中に存在することが疑われる分析物に関し

50

て免疫アッセイを行う方法であって、(a)分析物を含有することが疑われる血液サンプルを過剰量の犠牲ビーズと混合して、修正されたサンプルを形成するステップであって、サンプル中の白血球が犠牲ビーズを優先的に貪食しようとする上記ステップと、(b)修正されたサンプルを、電極に固定化された、分析物に対する抗体コーティングビーズを含む免疫センサと接触させて、前記抗体コーティングビーズ、前記分析物、及び第2の標識された抗体の間でサンドイッチを形成するステップと、(c)前記免疫センサから前記血液サンプルを洗浄するステップと、(d)前記免疫センサとの前記サンドイッチ状態の標識の量を決定し、前記標識の量をサンプル中の分析物の濃度と関連付けるステップとを含む方法に関する。

【0021】

別の実施形態では、本発明は、血液サンプル中に存在することが疑われる分析物に関してサンドイッチ免疫アッセイを行う方法であって、(a)分析物を含有することが疑われる血液サンプルを、過剰量のオプソニン化された犠牲ビーズと混合して、修正されたサンプルを形成するステップであって、サンプル中の白血球が犠牲ビーズを優先的に貪食しようとする上記ステップと、(b)修正されたサンプルを分析物に対する抗体コーティングビーズと、前記抗体コーティングビーズ、前記分析物、及び第2の標識された抗体の間でサンドイッチを形成するのに有効な条件下で接触させるステップと、(c)前記抗体コーティングビーズから前記血液サンプルを洗浄するステップと、(d)前記サンドイッチ状態の標識の量を決定し、前記標識の量をサンプル中の分析物の濃度に関連付けるステップとを含む方法に関する。

【0022】

血液サンプル中に存在することが疑われる分析物に関して免疫アッセイを行うための試験カートリッジであって、この試験カートリッジが免疫センサをコンジット内に含み、前記免疫センサが、分析物に対する固定化された第1の抗体を有し、前記コンジットが、その内部に配置された乾燥試薬コーティングを有し、乾燥試薬コーティングが、犠牲ビーズと、前記分析物に対する第2の標識された抗体とを含み、且つ前記血液サンプル中に溶解するよう構成されている上記試験カートリッジ。

【0023】

上記実施形態では、血液サンプルは、抗凝血薬で任意選択で修正された全血サンプルであることが好ましい。分析物は、好ましくは、BNP、proBNP、NTproBNP、cTnI、TnT、HCG、TSH、PSA、D-ダイマー、CRP、ミオグロビン、NGAL、CKMB、及びミエロペルオキシダーゼからなる群から選択される。犠牲ビーズは、例えば、非ヒトIgG又はその断片でコーティングされた基材ビーズを含んでもよい。基材ビーズは、ポリスチレン、ポリアクリル酸、及びデキストランからなる群から選択される材料で形成されてもよい。いくつかのその他の態様では、犠牲ビーズは、タンパク質、細菌、ウイルス、及び生体異物からなる群から選択される材料又はその断片でコーティングされた基材ビーズを含む。別の実施形態では、犠牲ビーズは、安定化した細菌又は細菌性孢子である。

【0024】

犠牲ビーズは、好ましくは0.01 μ mから20 μ mの平均粒度、例えば0.1 μ mから5 μ mの平均粒度を有し、理想的には、サンプル1マイクロリットル当たり少なくとも 10^4 ビーズの、溶解した犠牲ビーズ濃度を提供するのに十分な量で存在する。犠牲ビーズ及び第2の標識された抗体は、例えば計量チャンバ内に配置されていてもよい1つ又は複数の溶解可能な乾燥試薬コーティング中であってもよい。

【0025】

好ましく用いられる、固定化された第1の抗体は、電流測定電極、電位差測定電極、伝導度測定電極、光導波路、表面プラズモン共鳴センサ、音波センサ、及び圧電センサからなる群から選択されるセンサに結合される。例えば、固定化された第1の抗体は、アッセイビーズに結合されてもよく、アッセイビーズは、電流測定電極に結合されてもよい。

【0026】

10

20

30

40

50

標識された第2の抗体は、放射標識、酵素、発色団、蛍光体、及び化学発光種からなる群から選択される標識で、任意選択で標識される。標識された第2の抗体が酵素で標識される場合、酵素は、好ましくは、アルカリホスファターゼ、グルコシダーゼ、ジアホラーゼ、ホースラディッシュペルオキシダーゼ、及びグルコースオキシダーゼからなる群から選択される。

【0027】

本発明のこれら及びその他の目的、特徴、及び利点について、特定の実施形態の以下の詳細な説明に記述し、以下の図に例示する。

【図面の簡単な説明】

【0028】

【図1】免疫センサカートリッジカバーの等角上面図である。

【図2】免疫センサカートリッジカバーの等角底面図である。

【図3】免疫センサカートリッジ用の、テープガスキットのレイアウトを示す上面図である。

【図4】免疫センサカートリッジベースの等角上面図である。

【図5】免疫センサカートリッジのレイアウトを示す概略図である。

【図6】乾燥試薬で流体を修正するための部位を含む、免疫センサカートリッジ内の流体及び空気の経路の概略図である。

【図7】IgMを含むことによる、電気化学的免疫センサの動作の原理を示す図である。

【図8】縮尺を合わせて図示されていない、抗体で標識された粒子を有する電気化学的免疫センサの構成の側面図である。

【図9】免疫センサカートリッジに用いられる伝導度測定及び免疫センサ電極用のマスクのデザインの上面図である。

【図10】白血球に関してオプソニン化された犠牲ビーズを含むことによる、電気化学的免疫センサの動作の原理を示す図である。

【図11】図11(A)は、正の勾配の出力シグナルを有する、BNPカートリッジに関する予期せぬ波形を示す図である。図11(B)は、負の勾配の出力シグナルを有する、BNPカートリッジに関する予期せぬ波形を示す図である。図11

(C)は、低い分析物濃度ではほぼゼロの勾配を有する、通常の応答を示す図である。

図11(D)は、負の勾配が高い分析物濃度でのみ予測され、測定値は、酵素制限的ではなく基質制限的になる可能性があることを示す図である。

【図12】図12(A)は、通常のサンプルに関する、洗浄ステップ中の酸化電極パルシングの作用を示す図である。図12(B)は、異常なパフィサンプルに関する、洗浄ステップ中の酸化電極パルシングの作用を示す図である。

【図13】電気活性種の酵素再生の概略図である。

【図14】セグメント形成手段を示す図である。

【図15】免疫センサカートリッジの好ましい実施形態を示す上面図である。

【図16】免疫センサカートリッジの好ましい実施形態の、流体工学的な概略図である。

【図17】図17(A)：サンプル中に犠牲ビーズが存在しない状態で、高パフィサンプルでBNPのアッセイを行った後の、免疫センサの顕微鏡写真である。図17(B)：サンプル中に犠牲ビーズが存在する状態で、高パフィサンプルでBNPのアッセイを行った後の、免疫センサの顕微鏡写真である。

【図18】閉じた状態にあるサンプル進入ポートを閉じるための、滑動可能な密閉要素を備えたカートリッジデバイスを示す図である。

【図19】開いた状態にあるサンプル進入ポートを閉じるための、滑動可能な密閉要素を備えたカートリッジデバイスを示す図である。

【図20】図20(A)は、アルカリホスファターゼにより基質を切断して電気活性p-アミノフェノールを発生させる、図20(B)は、p-アミノフェノールが酸化する、分析中に生じるシグナル発生反応を示す図である。

【図21】高パフィ(左パネル)サンプル及び通常の全血(右パネル)サンプルにおける

10

20

30

40

50

免疫センサの勾配に対する影響を示し、試薬に組み込まれた犠牲微粒子が存在する（サブロット2及び3）及び存在しない（サブロット1）状態を示す図式的データである。

【図22】図22（A）は、図17（A）で関連付けられた免疫センサ顕微鏡写真に関するアナライザ波形を示す図である。図22（B）は、図17（B）で関連付けられた免疫センサ顕微鏡写真に関するアナライザ波形を示す図である。

【図23】不十分な洗浄（センサ構造内のサンプル流体を、分析流体に置き換えることができない。）が、電流測定波形に及ぼす影響を示す図である。

【発明を実施するための形態】

【0029】

本発明は、白血球の存在によって引き起こされた干渉を低減し又は排除する、強化された方法に関する。好ましい実施形態では、本発明は、下記の領域、即ち：（i）最も顕著にはポイントオブケア試験の文脈における免疫センサ、（ii）電気化学的免疫アッセイ、（iii）免疫参照センサと併せた免疫センサの使用、（iv）全血免疫アッセイ、（v）単回使用カートリッジをベースにした免疫アッセイ、（vi）1回だけの洗浄ステップを有する不連続免疫アッセイ、及び（vii）乾燥試薬コーティングの、1つ又は複数で用いることができる。注目すべきは、上記にて論じられたUS20060160164が、免疫センサへの抗ヒト血清アルブミン抗体コーティングの添加とアッセイ媒体への塩の添加とに基づいて、白血球に関連したある干渉に対処するのに対し、本明細書は、白血球に関連したバイアスの追加の供給源を開示しており、且つこれを低減させるための新規な溶液を提供していることである。当業者に理解されるように、本明細書に開示される一

10

20

【0030】

本発明は、分析物センサのアレイと、免疫センサ又は分析物のアレイに修正されたサンプルを順次提供するための手段とを有するカートリッジを使用して、分析物の迅速な *in situ* 決定を可能にする。好ましい実施形態では、本発明は、共にその全体が参照により本明細書に組み込まれる1992年3月17日発行のLaucksらの米国特許第5,096,669号又は2008年9月2日発行の米国特許第7,419,821号に開示されたもののように、読取りデバイスと動作するように設計されたカートリッジに用いられる。本発明は、この文脈において最も良く理解される。その結果、ポイントオブケア免疫アッセイシステムを動作させる適切なデバイス及び方法についてまず記述し、その後、どのようになれば、全血免疫アッセイにおける白血球の干渉をさらに低減し又は排除するためにシステムを最も良く適合させることができるかについて記述する。

30

40

【0031】

本発明と共に使用される犠牲ビーズは、不均一な又は均一なビーズをベースにしたアッセイ、並びに非競合的（サンドイッチ）免疫アッセイ又は競合的免疫アッセイに用いることができる。好ましい実施形態では、本発明は、電極表面でのサンドイッチ状態の形成に基づいた、不均一な電気化学的免疫アッセイで用いられる。別の実施形態では、本発明は、均一なサンドイッチ免疫アッセイで用いられ、即ち流体媒体中で用いられる。このように、この文脈では、「不均一」及び「均一」という用語は、捕獲ステップを指す。したがって、均一アッセイの場合、捕獲ステップが流体媒体中で生じるのに対し、不均一アッセイでは、捕獲ステップが巨視的表面で、例えばセンサ表面で生じる（競合的又は非競合的いずれかの手法で）。これらの例のそれぞれにおいて、固定化されたアッセイビーズは、アッセイが血液サンプル中で行われる場合、白血球による攻撃を受け易くなる。競合的及び非競合的アッセイにおいて、この作用は、白血球に対してオブソニン化された犠牲ビーズ、好ましくは過剰量の犠牲ビーズの添加によって、低減させることができる。

【0032】

一実施形態では、本発明は、サンプル中の分析物の存在又は量が決定されるように液体サンプルを処理するための、カートリッジ及び方法に関する。カートリッジは、好ましくは計量手段を含有し、計量されていないサンプル体積を導入させて、そこから計量した量を、カートリッジ及びそれに関連付けられた読取り装置によって処理する。このように、

50

医師及び作業者は、測定前にサンプルの体積を手動で測定することから解放され、時間、労力が節約され、精度及び再現性が向上する。計量手段は、一実施形態において、キャピラリーストップにより境界が形成され且つその長さに沿って空気進入点を有する、細長いサンプルチャンバを含む。空気進入点から加えられる空気圧が、キャピラリーストップを通過するサンプルの計量済み体積を推進させる。計量された体積は、空気進入点とキャピラリーストップとの間のサンプルチャンバの容積によって予め決定される。

【0033】

カートリッジは、気密状態でサンプルポートを密閉するための、クロージャデバイスを有していてもよい。このクロージャデバイスは、好ましくは、カートリッジの本体に対して滑動可能であり、ポートの領域に位置付けられた任意の過剰なサンプルを変位させる剪断動作をもたらす、進入ポートとキャピラリーストップとの間にある保持チャンバ内のサンプルの一部を確実に密閉する。例えば、その全体が参照により本明細書に組み込まれる公開米国特許出願2005/0054078(A1)号を参照されたい。カートリッジは、例えば、過剰な流体サンプルをサンプルオリフィスから離れるように変位させ、内部流体サンプル保持チャンバ内に流体サンプルのある体積を密閉し、且つ流体サンプルが内部キャピラリーストップを時期尚早に通り抜けるのを阻止するように、カートリッジの表面で密閉要素を滑動可能に移動させることによって密閉することができる。この滑動可能なクロージャデバイスによって得られた密閉は、好ましくは不可逆的であり、且つ過剰な血液がカートリッジに捕捉されるのを防止するが、それはクロージャデバイスが、血液がカートリッジに進入する時に通過するオリフィスの平面内を移動し、進入ポートの平面の下方に血液を密閉する剪断動作をもたらすからであり、それによって過剰な血液が移動し、即ちオリフィス平面の上方にある血液が進入ポートから離れて任意選択で廃棄物チャンバに移動する。

【0034】

ある例示的なクロージャデバイスを図1に示すが、このデバイスは、カバー1の一体化された要素2、3、4、及び9を含む。この実施形態では、クロージャデバイス2は、フック3がサンプル進入ポート4に嵌め込まれて遮断するまで、ヒンジの周りを回転する。図1のカバー1の一体化要素2、3、4、及び9を含むクロージャデバイスの代替例は、図18及び19において個別の滑動可能な要素200として示される。図18及び19は、個別の滑動可能なクロージャ要素200と共に図3に示される介在接着層21を備えた、図4のベースに類似したベースに取着された、図1のカバーの修正形態を含むカートリッジデバイスを示す。図19は、開位置にあるクロージャデバイス200を示し、サンプル進入ポート4は、サンプル、例えば血液を受容することができる。図18は、閉位置にあるクロージャデバイス200を示し、サンプル進入ポートは気密状態で密閉されている。動作中、要素200は、サンプル、例えば血液が進入ポートに添加された後に開位置から閉位置に手動で作動させ、血液は、保持チャンバ34に進入する。示される実施形態では、進入ポートの領域にある任意の過剰な血液が、オーバーフローチャンバ201又は隣接する保持領域若しくはキャピティに移動する。このチャンバ又は領域は、過剰なサンプル、例えば血液を保持する流体吸収パッド又は材料を含んでもよい。

【0035】

サンプル進入ポート4は、図19に示されるように円形、又は長円形のオリフィスであってもよく、オリフィスの直径は、一般に0.2~5mmの範囲であり、好ましくは1~2mmの範囲であり、又は長円形の場合には外周が1~15mmである。オリフィスの周りの領域は、進入ポートへの進入が促進されるよう、適用されるサンプルの液滴形状を制御するために、疎水性又は親水性になるように選択することができる。図18及び19に示されるクロージャデバイスの1つの利点は、サンプルが、保持チャンバ34の端部でキャピラリーストップ要素25を超えて押し出されるのを防止することである。キャピラリーストップを超える少量のサンプル、例えば血液の存在は、分析物のバルク濃度を測定する試験、したがってサンプル体積に依存しない試験では、重要ではない。しかし、サンプルの計量が一般に有利である免疫アッセイの適用例では、密閉要素がデバイスの計量精度

を向上させ、アナライザがカートリッジコンジット内でサンプルを作動させたときに、アッセイがなされたサンプルセグメントを免疫センサに対して適切に位置決めすることを確かなものにする。

【0036】

動作中、サンプル、例えば血液がカートリッジに添加されると、血液はキャピラリーストップへと移動する。したがって、キャピラリーストップからサンプル進入ポートまでの領域、即ち保持チャンバ34がサンプルを含有する場合、アッセイに十分なサンプルが存在する。保持チャンバに充填するプロセス中、いくらかのサンプルは、進入ポートのオリフィス平面の上方に残されたままであってもよい。密閉要素が開位置から閉位置に移動した場合、進入ポートの上方にある任意のサンプルは、クロージャの動作によって追加のサンプルを捕捉することなく剪断力により除去され、したがって確実に、サンプルはキャピラリーストップ25を超えて移動しない。好ましい実施形態では、密閉要素200が、図3のテープガスケット21の表面から上方に数千分の1インチ以内に位置決めされている。進入ポートは、その後、ロッキングフィーチャ212及び213に係合したときに、接着テープガスケットまで200の表面を低下させることによって、密閉される。テープは本質的に非圧縮性であり且つオリフィスは小さな直径を有するので、使用者により密閉要素に加えられた任意の不測の圧力で、サンプルがキャピラリーストップを超えて移動することはない。

10

【0037】

サンプルの数滴を使用する、あるカートリッジの実施形態では、アッセイに影響を及ぼす可能性があるため保持チャンバ内に気泡を形成しないことが望ましい。したがって、気泡を取り込むことなく保持チャンバ34にサンプルを、例えば血液の複数の液滴を導入するための、信頼性ある手段が開発された。サンプル進入ポートは、コロナ及び/又は試薬カクテルで保持チャンバを最初に処理することによって連続する液滴で捕捉された気泡が保持チャンバ34内に形成されることなく、サンプルの多数の液滴を受容するように設計することができる。

20

【0038】

使い捨て医療用デバイスに対するコロナ処理の使用は、当技術分野で周知であり、事実上任意の材料、例えば金属化された表面、箔、紙、板紙原料、又はポリエチレン、ポリプロピレン、ナイロン、ビニル、PVC、及びPETなどのプラスチックの表面活性を増大させる有効な方法である。この処理によって、これらの材料は、インク、コーティング、及び接着剤に適合し易くなる。実際に、処理された材料は、放電又は「コロナ」に曝される。放電領域の酸素分子は原子に分解され、処理された材料の分子に結合し、その結果、化学的に活性な表面が得られる。コロナ処理に適した設備は市販されている（例えば、Corotec Corp.、Farmington、Conn.）。プロセス変数には、材料を処理するのに必要な電力量、材料速度、幅、処理される面の数、及びコロナ処理に対する特定の材料の応答性が含まれ、これらの変数は熟練した作業員により決定することができる。コロナ処理を設置する典型的な場所は、プリント、コーティング、又は積層プロセスとインライン状態にある。別の一般的な設置は、真新しい材料がコロナ処理にさらに受け入れられ易いことから、吹込みフィルム又は流延フィルム押出し機の直上にある。

30

40

【0039】

上述のように、非競合的（サンドイッチ）免疫アッセイフォーマットは、最も広く使用される免疫アッセイ方法であり、本明細書で論じられる分析デバイス、例えばカートリッジでの好ましいフォーマットでもある。この実施形態では、1つの抗体（固定化された抗体）が固体担体又は免疫センサに結合され、第2の抗体（シグナル抗体）は、酵素、例えばアルカリホスファターゼなどのシグナル発生試薬にコンジュゲート/結合する。

【0040】

簡単に言うと、図20は、分析中に生じるシグナル発生反応を示し、図20(A)は、電気活性p-アミノフェノールを発生させるためのアルカリホスファターゼによる基質の切断を示し、図20(B)は、p-アミノフェノールの酸化を示す。図20(A)の反応

50

は、センサ構造の上層で生じるのに対し、図20(B)の場合は、金電極表面で生じる。図20(A)の挿入図は、アルカリホスファターゼにより触媒された加水分解の、pH依存性を示す。中央の図は、サンプルに曝す前の免疫センサ構造の全体的な特徴を示す。

【0041】

シグナル発生試薬(例えば、シグナル抗体)は、以下に示すように、分析デバイスの乾燥試薬コーティングの一部であってもよく、好ましくは、サンプルが免疫センサに到達する前に生体サンプル中に溶解する。サンプル及び非特異的結合試薬を洗い流した後、固体担体上に残されたシグナル発生試薬(例えば、シグナル抗体)の量は、原則として、サンプル中の分析物の量に比例すべきである。しかし、アッセイ構成の1つの制約とは、血液サンプル中に存在する白血球によって引き起こされる干渉(単数又は複数)を、受け易い

10

【0042】

白血球の干渉は、共有のUS20060160164に開示される手段によって緩和されるが、ある血液サンプルの場合、サンプルに均一に混合され且つ白血球に対して特異的にオプソニン化された犠牲ビーズを添加することによって、作用が驚くほど実質的に低減され又は排除されることをついに発見した。

【0043】

犠牲ビーズは、好ましくは、動物種から単離された非ヒトIgG(IgGクラスの免疫グロブリン)又はその断片によってコーティングされる。本明細書で使用される「断片」という用語は、指定された分子に由来する任意のエピトープ保持断片を指す。したがって、IgG断片は、例えばエピトープ保持F(ab')₂若しくはFab断片、又はFc断片を含んでいてもよい。さらに、「IgG又はその断片」とは、IgG単独、IgG断片単独(即ち、IgGのF(ab')₂断片、Fab断片、及び/又はFc断片の1種又は複数)、又はIgG及びIgG断片の組合せを意味する。所望の効果は、アッセイがなされるサンプルに曝されたときに表面コーティングがオプソニン化され又はオプソニン化可能である限り、様々な表面コーティングで発揮することができる。

20

【0044】

好ましい実施形態では、犠牲ビーズが乾燥試薬コーティングに組み込まれ、このコーティングは、いくつかの実施形態において、シグナル発生試薬(例えば、シグナル抗体)を含有する同じ乾燥試薬コーティングであってもよい。したがって一実施形態では、分析デバイスは、(a)白血球の作用を緩和するのに適した成分、例えばIgG又はその断片でコーティングされたビーズ、及び/又は(b)シグナル抗体の、いずれか又は両方を含む乾燥試薬コーティングを含む。乾燥試薬コーティングは、(a)白血球の作用を緩和するのに適した成分、例えばIgG又はその断片でコーティングされたビーズ、及び/又は(b)シグナル抗体の、いずれか又は両方も好ましくは含む試薬カクテルから形成することができる。一態様では、試薬コーティング及び/又はカクテルは、同時係属の米国出願第12/411,325号に開示されるように、異好性抗体によって引き起こされた干渉を緩和するために、IgM又はその断片をさらに含む。試薬カクテルが好ましく堆積される表面に、まずコロナ処理を行って、プリントされたカクテルの拡がりを促進させることになる荷電表面基を提供する。

30

40

【0045】

一般に、乾燥試薬コーティングを形成するのに使用される試薬カクテルは、水溶性タンパク質、アミノ酸、ポリエーテル、ヒドロキシル基を含有するポリマー、糖又は炭水化物、塩、及び任意選択で色素分子をさらに含んでいてもよい。各成分の1種又は複数を使用することができる。一実施形態では、カクテルは、ウシ血清アルブミン(BSA)、グリシン、塩、メトキシポリエチレングリコール、スクロース、及び任意選択で、プリントプロセスの視覚化を補助する色を与えるためのプロモフェノールブルーを含有する。一実施形態では、1から20µLのカクテルを、分析デバイスの所望の表面に、例えば保持チャンパ内又はその他のコンジット内でプリントし、空気乾燥した後(加熱して又は加熱なしで)、そのカバーと共に組み立てる。好ましい態様では、試薬カクテル及びそこから形

50

成された乾燥試薬コーティングは、ラクチトール、D E A E - デキストラン、塩化マグネシウムや塩化ナトリウムなどの塩、I g G / I g M、ヘパリン、界面活性剤（単数又は複数）、及びローダミンを含む。

【0046】

試薬カクテルは、好ましくは、犠牲ビーズ及び任意選択で干渉低減試薬を含有するプリント可能な水溶液として配合される。生体サンプル、例えば血液を導入したら、サンプルを、好ましくはアッセイの第1のステップで試薬と混合する。試薬は、化学的及び流体力学的属性に関してアッセイ性能を最適化するために、無機塩及び界面活性剤を含んでもよい。その他の任意選択の添加剤は、適切な抗凝血を確実にするためのヘパリンと、プリント後の試薬の位置を視覚化するための色素とを含んでもよい。また、微生物成長を阻害するためのアジ化ナトリウムなどの安定化剤と、タンパク質を安定化させるためのラクチトール及びジエチルアミノエチル - デキストランの混合物（Applied Enzyme Technologies Ltd.、Monmouth House、Mamhillad Park、Pontypool、NP4 0HZ UK）も、任意選択で存在する。デバイス内に堆積された後、この堆積された試薬は、例えば30から60分間、温かい空気流中で乾燥させてもよい。一実施形態では、試薬を、自動化プリント機器を使用してデバイスのサンプル入口にプリントし、乾燥して、試薬コーティング層を含有する犠牲ビーズを形成する。

10

【0047】

犠牲ビーズを含む他、その他の任意選択の添加剤を、カートリッジに含めてもよく、又はアッセイと併せて使用してもよい。サンプルがヘパリン添加チューブに収集されなかった場合又はヘパリンがヘパリン添加チューブ内で適正に混合されなかった場合には、抗凝血薬であるヘパリンを、上記にて論じたように添加して性能を改善することができる。新鮮な、ヘパリン添加されていない血液が、カートリッジのアッセイサイクル中、典型的には2から20分の範囲において非凝固状態のままになるように、十分なヘパリンを添加する。ヤギ及びマウスI g Gを添加することにより、免疫アッセイの分野で周知の異好性抗体の問題に対処することができる。プロクリン、D E A E デキストラン、T r i s 緩衝液、及びラクチトールを、試薬安定化剤として添加することができる。T w e e n 20は、カートリッジに好ましい材料であるプラスチックへのタンパク質の結合を低減させるため、添加することができる。T w e e n 20によれば、試薬でプラスチック表面をより均一にコーティングすることも可能であり、ラクチトールなどの糖の結晶化を最小限に抑える不純物として働き、したがってガラスのままであり続ける。アジ化ナトリウムは、細菌の成長を阻害するのに添加してもよい。

20

30

【0048】

好ましい実施形態では、ベースプリントカクテルは、下記の通り1リットル（L）バッチで調製され：タンパク質安定化溶液（P S S、A E T L t d .、50%固形分、100.0g）を塩化ナトリウム（8.00g）及びアジ化ナトリウム（0.500g）の水溶液200～250mLに添加し、得られた溶液を1Lのメスフラスコに移す。マウスI g Gの溶液を、マウスI g G（0.9g）を脱イオン水75mLに添加し、溶解が終了するまで15～60分間攪拌することによって調製する。均一に濃縮されたヤギI g Gの溶液を、同一の手法で調製し、両方の溶液を、1.2μMフィルタに通して濾過する。マウスI g Mは、供給業者（例えば、S i g m a - A l d r i c h）から液体として取得される。3種の免疫グロブリン（I g）原液それぞれのタンパク質濃度を、280nmでの分光光度測定により測定する。マウスI g G（0.75g）、ヤギI g G（0.75g）、及びマウスI g M（25mg）を得るのに必要とされるこれらI g溶液の質量を計算し、これらの量をプリント溶液に添加する。ジエチルアミノエチル - デキストラン（D E A E - デキストラン）の溶液を、D E A E - デキストラン（2.5g）を脱イオン水50～100mLに添加し、30分間攪拌することによって調製する。D E A E - デキストラン溶液を、プリント溶液に添加する。ここに、ナトリウムヘパリン（10,000IU/mL、3.00mL）、T w e e n - 20（3.00g）、及びローダミン（200μL）の

40

50

5% (w/v) 水溶液を添加する。得られた溶液を脱イオン水で1,000Lに希釈し、使用まで冷凍庫又は冷蔵庫に貯蔵する。含まれる場合、白血球の干渉緩和のためにIgGでコーティングされた微粒子を、この最終希釈の前に添加することができる。

【0049】

カートリッジの構成要素上に乾燥試薬コーティングを形成するための、これら及び同様の流体のプリントは、好ましくは自動化され、参照によりその全体が本明細書に組み込まれる米国特許第5,554,339号に開示されるように、構成要素を位置合せするためのカメラ及びコンピュータシステムを含む微量吐出システムをベースにする。この特許では、ウエハチャックの代わりに、プラスチックカートリッジベースを吐出ヘッドに送り出すためのトラックを用いる。トラックは、所定の向きでベースをヘッドに提供して、一致した位置での吐出を確実にする。

10

【0050】

別の実施形態では、試験カートリッジは、複数の乾燥試薬コーティングを含んでいてもよい(この場合、コーティングは、それらを区別するためにそれぞれ、第1の試薬コーティング、第2の試薬コーティングなどと呼ぶことができる)。例えば、犠牲ビーズは、シグナル発生要素、例えばシグナル抗体を含有する第2の試薬コーティングに例えば隣接していてもよい、第1の試薬コーティングに含めることができる。この態様では、第2の試薬コーティングは、第1の試薬コーティングの上流又は下流に位置付けることができるが、シグナル抗体を含有する試薬コーティングは、犠牲ビーズを含有する試薬コーティングの下流に位置付けられることが好ましい。好ましい実施形態では、保持チャンバは、犠牲ビーズ、及び任意選択で様々な形の干渉を緩和するその他の試薬を含む、第1の試薬コーティングでコーティングされる。この態様では、シグナル抗体を含む第2の試薬コーティングは、好ましくは、保持チャンバの下流に、例えば免疫センサのすぐ上流に位置付けられる。

20

【0051】

さらにその他の実施形態では、犠牲ビーズは、分析デバイス、例えばカートリッジの一部でなくてもよい。例えば犠牲ビーズは、サンプル収集デバイス、例えばキャピラリー、Vacuainer(商標)、又はシリンジに組み込むことができる。例えば犠牲ビーズコーティングは、収集デバイスの内壁上に形成することができる。したがって一実施形態では、本発明は、第1の容器又は位置で血液サンプルを修正するのに最初に使用される犠牲ビーズを含み、次いでサンプルが、捕獲及びシグナル抗体を有する第2の容器又は位置に通される、免疫アッセイを行うためのキットに関する。

30

【0052】

別の実施形態では、白血球の干渉を緩和する成分(単数又は複数)は、溶液中に含有され、生体サンプル、例えば血液と混合されてもよく、得られた修正済みのサンプルは、分析デバイス、例えばカートリッジに導入される。一実施形態では、例えば血液サンプルを犠牲ビーズと混合して、修正されたサンプルを形成することができ、次いでこれを分析デバイス、例えばカートリッジに導入する。別の態様では、デバイスは、その内部に、犠牲ビーズを含む液体を含有するパウチを含み、これをデバイス内の血液サンプルと混合し、次いで実質的に本明細書に記述されるように処理して、分析物検出のためのアッセイ、例えばサンドイッチアッセイを形成する。

40

【0053】

別の実施形態では、エレクトロウェットングを用いて、犠牲ビーズを含む第1の液体と血液などの液体生体サンプルとを混合する。この実施形態では、液滴を取り扱うための装置を設けてもよい。装置は、例えば、液滴が取り扱われる1つの表面に全ての導電性要素が収容される、片面電極のデザインを有していてもよい。追加の表面を、取り扱われる液滴を含有する目的で第1の表面に平行に設けることができる。液滴は、第1の表面上に含有され又は第1の表面に埋め込まれた電極に、制御された手法で順次通電され且つ通電解除される、エレクトロウェットングをベースにした技法を行うことによって取り扱われる。装置は、2つの液滴を一緒に合流させ混合し、液滴を2つ以上の液滴に分割し、個

50

々に制御可能な液滴を流れから形成することによって連続液体流をサンプリングし、且つ液滴を繰り返し2元的に又はデジタル的に混合して所望の混合比を得ることを含む、いくつかの液滴を取り扱うプロセスを可能にすることができる。このように、犠牲ビーズ及びその他の試薬を含む第1の液体の液滴は、慎重に且つ制御可能に液体生体サンプルと、例えば血液と合流させ混合することができる。例えば、その全体が参照により本明細書に組み込まれる米国特許第6,911,132号を参照されたい。

【0054】

本発明は、免疫アッセイシステムに広く適用可能であるが、上記にて引用された共有に係る係属中の発行された特許に記述されるように、i - S T A T (商標)免疫アッセイシステム (Abbott Point of Care Inc.、Princeton、N. J.) の文脈において最も良く理解される。いくつかの実施形態では、システムは、アッセイ中に生じる非特異的結合 (NSB) の程度を評価する目的で、免疫参照センサ (その全体が参照により本明細書に組み込まれるUS2006/0160164 (A1)号参照) を用いる。NSBは、不適切な洗浄によって又は干渉の存在によって生じる可能性がある。アッセイからの正味のシグナルは、免疫参照センサから生じる非特異的シグナルを差し引くことによって補正された、分析物免疫センサから生ずる特異的シグナルを含む。免疫参照センサでのシグナルの量は、品質管理アルゴリズムにより定められた制約を受け易い。

10

【0055】

一実施形態では、本発明は、白血球により引き起こされた干渉に対する、i - S T A T 免疫アッセイフォーマットの耐性を改善するが；これらの細胞が分析媒体中に存在する標準的なELISAフォーマットに等しく適用可能である。特に本発明は、ある試験片で白血球により引き起こされた干渉を実質的に低減させることが見出された、コーティングされた犠牲ビーズの使用を含む。

20

【0056】

上述のように、その他の試薬 (例えば、第'164号及び第'325号出願に開示されるような) と好ましくは組み合わせた犠牲ビーズによるサンプルの修正は、白血球の干渉を低減させ又は排除することをついに発見した。実験では、非ヒトIgG標識微粒子ビーズを、i - S T A T (商標)免疫アッセイフォーマットで使用されるサンプル調整乾燥試薬プリントカクテルに添加した。次いで白血球からの干渉により予め確実に分析できなかった公知のサンプルを、試験した。伝統的なサンドイッチアッセイは、これらの場合に誤りのある結果をもたらすが、従来のi - S T A Tシステムアッセイは、このシステムが擬似シグナルを検出し、使用者にエラーコードを警告し、且つ結果が表示されるのを抑制するアルゴリズムを含むので、これらサンプルに関する不正確な結果がこれまで報告されなかったことは、注目すべきことである。これは、信頼性あるポイントオブケア試験に必要な品質システムの一部の例である。このように、分析システムの品質及び一体性が維持される。

30

【0057】

驚くべきことに、犠牲ビーズを含有する修正済みカートリッジについて試験をし、その結果を、犠牲ビーズが不十分な従来のカートリッジと比較した場合、その結果は、従来のカートリッジで白血球の干渉を示す血液サンプルを、犠牲ビーズが用いられた場合に正確に分析できることを実証した。

40

【0058】

本発明の対象に関して、ある免疫アッセイ試験カートリッジ、特にBNPカートリッジは、以前は知られていなかった干渉メカニズムから生じる予期せぬ正及び負の勾配波形を示すことが発見された。例えば、図11(A)及び(B)をそれぞれ参照されたい。このため、洗浄ステップ中の正電位に対する電極パルシングの影響に関する実験に基づいた、干渉のメカニズムに関する仮説に至る。

【0059】

理論上予測される、通常の免疫センサ応答は、低い分析物濃度でほぼゼロの勾配を有し

50

、負の勾配は、測定値が酵素制限的ではなく基質制限的になる可能性がある高い分析物濃度でのみ予測されることに留意されたい。これら2つの場合を、それぞれ図11(c)及び(d)に示す。

【0060】

動的(非定常状態)電流測定シグナルを引き起こす、いくつかの潜在的なメカニズムが存在する。動的電極活性(有効電極面積が変化する。)は、そのどちらも血漿サンプルでこの作用を示すことのないポリビニルアルコール(PVA)層上に固定化されたアッセイビーズ(微粒子)が存在することによって、形成された要素から電極が隔離されるので、ありそうもないことである。流体接触に依存する動的層の厚さ、例えば上記構成要素の膨潤又は収縮は、正及び負の両方の勾配を顕在化させ得るような現象に関して駆動力が存在しないので、生じるようには見えない。酵素の動的被覆範囲(例えば、ALP、酵素の表面濃度の変化)は、薄層フォーマットにおいて測定の時間的スケール上でのセンサから酵素(例えば、ALP)の拡散が不可能であるので、除外される。酵素基質、例えばパラ-アミノフェノールホスフェート(p-APP)の、電極表面への動的移送は、比較的小さく且つ比較的容易な拡散がなされる($D = 5 \times 10^{-6} \text{ cm}^2 / \text{秒}$)分子のサイズを考えると、ありそうもないことである。したがって、排除のプロセスによれば、動的ALP活性は、動的センサシグナルの最もありそうな原因と見なされた。さらに、メカニズムを評価するために調査を行った。ALPによるp-アミノフェニルホスフェートの加水分解は、最適なpH10付近で、pH依存性であることに留意されたい。カートリッジでは、作動pH9.2を使用するが、それはこの僅かに低いpHが、免疫複合体の安定性を確実にするからである。さらに、電極でのパラ-アミノフェノール(p-AP)の酸化はpH依存性であり、pHが一桁下がるごとに約+59mVシフトすることが予測され、即ち、より低いpHでは反応をより確かに推進させなければならず、即ち、高い加電圧が必要とされる。

10

20

30

40

50

【0061】

洗浄ステップ中にセンサ構造内のサンプル流体(pH7.4)を分析流体(pH9.2)で完全に置き換えることができなくなる程度まで、干渉成分との相互作用によって微粒子プリント層がそれほど透過性ではなくなった場合、次善の検出ステップpH、特に、分析流体の進入点から最も遠く離れた領域で生じる電極反応に向けたものが得られると考えられる。より重要なことは、この損なわれた流体置換によって、時間と共に緩和すると考えられるpH勾配を必ず生成すると考えられる。酵素と電極との反応の相対速度が変化するように、観察されるシグナルも変化する。この技術的評価には、正及び負の両方の勾配シグナルに関する説明を提供するという著しい利点がある。例えば、図11(A)及び(B)を参照されたい。

【0062】

観察された干渉が、微粒子層の「詰まり」又は「汚れ」による不完全な洗浄ステップに関連するという概念は、洗浄ステップ中に極電位にパルスを加えることによって、例えば酸化電位をパルスに印加することによって、さらに評価した。正の勾配波形は、不活性な遮断されたセンサによって引き起こされる可能性があり、且つパルシングは、分析ステップ前に電極を清浄化するのに用いられる可能性があるとして予想された。通常サンプルで、洗浄ステップ中に酸化パルスを加えても、観察されるシグナル及び後続の分析には何の影響もないことが観察された。図12(A)参照。しかし、異常に高いパフサンプルの場合、パルシングの影響は大きく、動的シグナル及びさらにこれらのシグナルは、分析物の濃度を考えるなら予測よりも大きかった。図12(B)参照。

【0063】

これら2つの場合における酸化電位パルスへの応答の相違は、センサ構造内の流体が全く異なることを実証した。予想されるように、正しい応答は、センサ上の所望の分析流体の存在から得られ、それに対して異常な応答は、センサ構造上の流体が血漿であるので、又は血漿と分析流体との組合せであるので生じた。応答の相違は、下記の通り理解することができる：酸化パルスが、酸素の発生と、 $\text{H}_2\text{O} + \frac{1}{2}\text{O}_2 + 2\text{H}^+ + 2\text{e}^-$ によ

る pH の低下とをもたらす。

【 0 0 6 4 】

pH 9.2 に緩衝された分析流体を含有するセンサ構造の場合、電極で発生したプロトンは、緩衝液 (100 mM カーボネート、分析流体中) の存在下で素早く消費された。しかし、分析流体によりもたらされる緩衝が存在しない状態では、プロトンは、酸性流体のブルームが得られる電極領域に在り続けた。この酸性ブルームは、pAPP から pAP への酸触媒加水分解をもたらして、予想よりも大きなシグナルを発生させた。特に、異常波形は、pAPP 上での酵素、例えば ALP の酵素作用によって発生した pAP から生じ、及び非酵素的酸触媒加水分解によっても生じた。

【 0 0 6 5 】

酸触媒加水分解反応は、低い pH におけるようにアミノ基がプロトン化されない限り、p-アミノフェニルホスフェートに関しては著しく生じないことに留意されたい。これは反応が、強力な電子求引置換基をパラ位で必要とすることによる (Barnardら、J. Chem. Soc. (1966)、227~235)。当技術分野で公知のように、NH₂ 置換基は有意な電子供与を行い、それに対してプロトン化では、-NH₃⁺ 置換基が高度な電子求引を行うようになる (-NO₂ の場合よりもさらに強力であり；例えば、ハメットのパラ値が -NH₂ の場合に -0.66 であり、-NH₃⁺ の場合に 1.70 である。)。

【 0 0 6 6 】

これらの実験は、観察された干渉と「高パフィ」サンプルとを関連付け、パフィコートに富む全血サンプルを流すことによって意図的に引き出すことができた。この用語は、血液サンプルが遠心分離されたときに血漿 - 赤血球の境界を形成する白血球及び血小板の層に与えられることに留意されたい。汚損剤としての、白血球及び場合によっては血小板に関わるその他の証拠を、顕微鏡写真図 17 (A) (犠牲ビーズを使用しないアッセイ) 及び 17 (B) (犠牲ビーズを使用するアッセイ) に示す。比較のため、血液サンプルに接触する前の当初の免疫センサを、図 20 に示す。

【 0 0 6 7 】

図 17 (A) は、センサのインキュベーション時間が 10 分である標準測定サイクルを使用して、高パフィサンプル (μL 当たり約 10⁵ 白血球) に曝されたセンサを示す。サンプルは、オプソニン化された犠牲ビーズに曝されなかった。アッセイビーズでコーティングされたセンサ表面の一部は、洗浄ステップにより容易に除去されない細胞の接着層に覆われていることが、明らかである。

【 0 0 6 8 】

対照的に、図 17 (B) は、センサのインキュベーション時間が 10 分である標準測定サイクルを使用して、高パフィサンプル (μL 当たり約 10⁵ 白血球) に曝されたセンサを示す。しかし、図 17 (A) に示されるアッセイとは対照的に、図 17 (B) に示されるサンプルは、本発明の一実施形態によるオプソニン化 (IgG でコーティングされた) 犠牲ビーズに曝された。アッセイビーズでコーティングされたセンサ表面の部分は、洗浄ステップ後、図 17 (A) と比べた場合にかなり少ない量で細胞に接着することが明らかである。

【 0 0 6 9 】

IgG はオプソニンとして作用し、これは、貧食用の病原体、例えば白血球を作製することが可能な物質である。IgG は、免疫アッセイで一般に添加されて、同時係属の米国出願第 12 / 4 1 1 , 3 2 5 号に記載されるような異好性抗体の干渉を管理し、本明細書に記述される BNP カートリッジ内でアッセイビーズ上に存在する。その結果、IgG のこの供給源 (免疫アッセイデバイス内に存在する場合) 又は血液サンプル中に生来存在する IgG のいずれかは、望ましくないことであるが白血球に対してセンサ表面をオプソニン化するよう作用する可能性があると考えられる。さらに、アッセイビーズはそのサイズが、貧食の天然の標的である生体細胞 (細菌) と同様であるので、おそらくはアッセイビーズ上での IgG の蓄積によって、望ましくないことであるがこれらビーズ上での白血球

10

20

30

40

50

の蓄積が促進される。これは、白血球数が高いサンプル及びおそらくは活性化免疫状態を有するサンプルで観察された干渉に矛盾しない。本発明は、この白血球の干渉に対する解決策を提供し、犠牲 I g G でコーティングされた微粒子をサンプルに含めることによって、それらの粒子を 1 次免疫試薬からセンサ上へと逸らすような、白血球活性に関するおとり標的が提供される。

【 0 0 7 0 】

I g G でコーティングされた微粒子の調製は、アッセイビーズの調製で用いられたものに類似した方法を使用して行った。この方法は、M E S 緩衝液 (2 - (N - モルホリノ) エタンスルホン酸) 中でのカルボキシル化ポリスチレン微粒子上への I g G の吸着と、その後の、E D A C (1 - エチル - 3 - (3 - ジメチルアミノプロピル) カルボジイミド) の存在下での架橋を含む。

10

【 0 0 7 1 】

犠牲ビーズを形成するための、ある非限定的な方法について、次に述べる。好ましい手順では、未処理の微粒子を、それらの母材 (水中に 1 0 % 微粒子、S e r a d y n) から 1 8 , 0 0 0 R C F (相対遠心力) で 2 0 分間遠心分離することによりペレット化し、2 5 m M M E S 緩衝液に再懸濁して 1 0 0 ~ 2 0 0 m g / m L 微粒子の濃度にする。次いで 2 5 m M M E S 緩衝液に溶解した I g G を、微粒子の重量の約 1 から 5 % に等しい量で添加する。冷蔵庫内で 1 5 ~ 2 0 分間章動させた後、微粒子を、1 3 0 0 R C F で 2 0 分間遠心分離することによってペレット化し、新鮮な M E S 緩衝液に再懸濁して 7 5 m g / m L の濃度にする。遠心分離からの上澄みに対し、I g G が微粒子上に吸収されたことを確認するために 2 8 0 n m での吸光度 (有効吸光係数 1 . 4 A U / m g / m L タンパク質) を測定することによってタンパク質含量についてのアッセイを行う。新たに調製された E D A C 架橋剤 (M E S 緩衝液中 1 0 m M) を、再懸濁した微粒子に添加して、約 2 ~ 4 m M の最終濃度にする。次いで混合物を、冷蔵庫内で 1 2 0 ± 1 5 分間章動させることによって攪拌する。次いで微粒子を、1 3 0 0 R C F で 2 0 分間遠心分離することによって再びペレット化し、1 / 5 P P S (リン酸緩衝生理食塩液) に再懸濁し、冷蔵庫内で 1 5 ~ 3 0 分間章動してもよい。最終の遠心分離の後、微粒子を、P B S + 0 . 0 5 % アジ化ナトリウム又は 1 : 1 1 / 5 P P B : P S S (1 / 5 P P B は、4 部の水で希釈された P B S であり、P S S = タンパク質安定化溶液、A p p l i e d E n z y m e T e c h n o l o g i e s , P o n t y p o o l , U K) に再懸濁して、1 0 % 固形分濃度にする事ができる。得られた調製物を、一定分量に分け、好ましくは - 6 0 で凍結保存してもよい。このプロセスにより形成された P B S 中に懸濁された微粒子を、本明細書に記述される実験で用い、血液サンプルに直接投与した。

20

30

【 0 0 7 2 】

本明細書に記述される実験での使用に関して記述されるように、高濃度又は高パフィ全血サンプルの調製は、下記の通りであった。新鮮な全血を、ドナーから、2 つの 6 m L E D T A 抗凝血 V a c u t a i n e r (商標) 内に引き抜き、2 0 0 0 R C F で 1 0 分間遠心分離した (標準ロータ) 。B N P 「陽性」サンプルが望まれる場合、試験管に B N P 抗原を加えた後に遠心分離した。血漿 / パフィコート / 赤血球の界面の直上 1 ミリメートルを除く全ての血漿を引き出して、取っておいた。次いで界面領域を、ピペッタを使用して引き出し (できる限り多くのパフィコート層を取り出す目的で) 、取っておいた。次いで赤血球を取り出し、取っておいた。パフィコート材料と、血漿及び赤血球画分のより少ない部分とを再度組み合わせることにより、通常のサンプルヘマトクリットを維持しながら、例えば 3 5 ~ 5 5 重量 % を維持しながら、高パフィ血液サンプルを生成することが可能になった。同様に、パフィが少なく又は本質的にない材料 (白血球及び血小板) が存在するサンプルを、生成することができる。

40

【 0 0 7 3 】

実験では、B N P 試験カートリッジを : (i) 高パフィサンプル、(i i) 流す直前に P B S 中で I g G (μ P - I g G) でコーティングされた 1 0 重量パーセント微粒子の 1 0 体積パーセントの懸濁液で処理した高パフィサンプル、(i i i) 高ヘマトクリット白

50

血球フリーサンプル、及び (i v) 低ヘマトクリット白血球フリーサンプルで試験した。

【 0 0 7 4 】

図 2 1 は、電気化学的免疫センサシグナル勾配に対する白血球干渉の影響と、勾配に対する犠牲微粒子処理の影響を示す、図式的データを含む。右及び左パネルには、センサが示されている。

【 0 0 7 5 】

勾配 (y 軸) は、通常的全血サンプル (右パネル) 及び高バフィ血液サンプル (高濃度の白血球、高バフィ、左パネル) に関して、正味のシグナル (x 軸) の関数としてプロットした。左パネルは、犠牲ビーズが存在しない状態で、高バフィサンプルで観察されたシグナル勾配の、かなりのばらつきを示す (サプロット 1) 。このばらつきは、犠牲微粒子の存在下で実質的に緩和される (サプロット 2 及び 3) 。最小シグナル勾配のばらつきは、犠牲微粒子が存在し犠牲微粒子が存在しない両方の通常的全血サンプル (右パネル) で、観察されたことに留意されたい。

10

【 0 0 7 6 】

アッセイ後のセンサの顕微鏡検査では、高バフィ (H B) に流したチップ上に厚い堆積が存在し、H B / μ P - I g G に流したサンプル上には堆積が存在しないことが明らかにされた。免疫センサの顕微鏡写真を図 1 7 (A) 及び 1 7 (B) に示し、それらに関連したアナライザ波形を図 2 2 (A) 及び (B) にそれぞれ示す。図 2 0 に示される血液サンプルに接触させる前の当初の免疫センサと、犠牲ビーズの好ましい製剤で処理した血液に接触させた後の免疫センサ (図 1 7 (B)) との比較から、視覚的に著しい改善があること、即ち図 1 7 (A) と比較して接着した白血球が低減したことが明らかである。多くの観察結果に基づけば、この視覚的な改善は、免疫センサ性能の実際の改善に直接関連する。

20

【 0 0 7 7 】

追加の実験は、干渉現象が血漿単独で又は血小板を含むが白血球を含まないサンプルでは生じることがなく、しかし高バフィレベルを含むサンプルでのみ生じること示した。さらに、より小さな微粒子、例えば I g G でコーティングされた $0.2 \mu\text{m}$ 未満の平均粒度を有するものは、より大きな粒子の場合と同じ干渉緩和作用をセンサ勾配に対して発揮しない。好ましくは、I g G でコーティングされた微粒子 (犠牲ビーズ) の平均粒度は、 0.01 から $20 \mu\text{m}$ であり、例えば 0.1 から $20 \mu\text{m}$ 、 1 から $10 \mu\text{m}$ 、 0.1 から $5 \mu\text{m}$ 、又は 2 から $5 \mu\text{m}$ である。犠牲微粒子の粒度分布は、好ましくは単峰性であるが、多峰性分布も可能である。原則として、正しいサイズの且つオプソニン化されることが可能な任意の粒子を使用してもよく；しかしポリスチレンビーズが好ましい。好ましい態様では、ヤギ又はヒツジ I g G でコーティングされた粒子が用いられるが、例えばマウス又はウサギ I g G などのその他の I g G 供給源を用いてもよい。一般に、微粒子のサイズは重要であるが、その組成又は I g G の供給源は重要ではないことがわかった。犠牲ビーズに関しては、これらのビーズは、好ましくは、ポリスチレン、ポリアクリル酸、及びデキストランからなる群から選択される材料で形成された基材ビーズを含み、約 $0.01 \mu\text{m}$ から約 $20 \mu\text{m}$ の範囲の平均粒度を有することができ、より好ましくは $0.1 \mu\text{m}$ から $5 \mu\text{m}$ 又は約 $2 \mu\text{m}$ から約 $5 \mu\text{m}$ の範囲の平均粒度を有することができる。球状ビーズの使用が好ましいが、その他のビーズ構造、例えば長円形及びその他の不規則な形状の粒子が、本明細書で使用されるビーズ及び微粒子という用語の意味に含まれることに留意されたい。この場合、平均粒度は、当技術分野で周知の方法によって決定されるように、粒子の平均最長寸法、例えば球状粒子の場合は直径を指す。

30

40

【 0 0 7 8 】

まとめると、これらの実験データは、センサが洗浄サイクルにおいてそれほど透過性ではなくなる現象については白血球が主に原因となっており、且つこの免疫アッセイ干渉は犠牲 I g G コーティング粒子をアッセイ媒体に添加することによって緩和することができるという結論を、裏付けている。

【 0 0 7 9 】

50

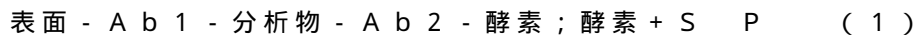
免疫センサの好ましい実施形態のウエハレベル微細加工は、下記の通りである。ベース電極（図9の94）は、15 μmの中心上に7 μmのゴールドディスクの四角形のアレイを含む。アレイは、直径約600 μmの円形領域を覆い、厚さ0.35 μmのポリイミドの薄層を、Si/SiO₂/TiW/Auを含む一連の層から作製された基材に光パターニングすることによって実現される。7 μmの微小電極のアレイは、露出金属のキャパシタンスに関連した任意の電気化学的バックグラウンド電流からの関与を低減させた状態で、電気活性種の高い収集効率を提供する。金属上にPVA層を含めることにより、バックグラウンド電流の低減を著しく強化する。

【0080】

多孔質PVA層は、PVAとスチルビゾニウム光活性架橋剤との水性混合物を、ウエハ上の微小電極にスピンコーティングすることによって調製する。スピンコーティング混合物は、任意選択で、ウシ血清アルブミン（BSA）を含む。次いで光パターニングして、アレイの上方及び周りの領域のみを覆い、好ましくは約0.6 μmの厚さを有する。

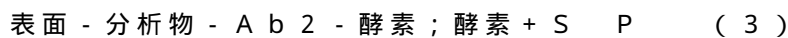
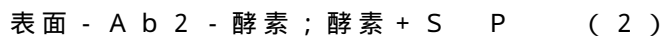
【0081】

示差測定の一般的概念は、電気化学及び感知の分野で公知である。電気化学的免疫感知システムで干渉シグナルを低減させるための新規な手段について、次に記述する。しかし、何対かの電流測定電気化学的センサについて記述するが、電位差測定センサ、電界効果トランジスタセンサ、及び伝導度測定センサを含むその他の電気化学的感知システムも等しく有用である。光センサ、例えば消光波センサ及び光導波路と、音波及び温度測定感知なども含めたその他のタイプの感知にも適用可能である。したがって、固定化抗体は、電流測定電極、電位差測定電極、伝導度測定電極、光導波路、表面プラズモン共鳴センサ、音波センサ、及び圧電センサからなる群から選択されるセンサに結合されていてもよい。理想的には、非競合的アッセイの実施形態において、免疫センサ（IS）からのシグナルは、固定化抗体（Ab1）、分析物、及び標識されたシグナル抗体（Ab2）を含むサンドイッチ状態の形成からのみ得られ、この標識（例えば、酵素）は基質（S）と反応して、下記のスキーム（1）に示される検出可能な生成物（P）を形成するものである。



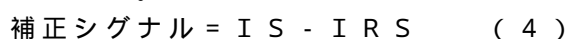
【0082】

シグナル抗体（Ab2）のいくつかは、下記のスキーム（2）及び（3）に示されるように、表面に非特異的に結合できることが公知であり、洗浄ステップ中に免疫センサ領域から（最大約100ミクロン離れて）完全には洗い流すことはできず、表面 - Ab1 - 分析物 - Ab2 - 酵素の免疫アッセイサンドイッチ構造の関数ではない、検出された生成物全体の一部分が生じ、それによって干渉シグナルが生成されると考えられる。



【0083】

上述のように、第2の免疫センサは任意選択で、免疫参照センサ（IRS）として働き且つ1次免疫センサで生じた場合と同じ（又は予測可能に関連付けられた）程度のNSBを与えるカートリッジ内に、配置することができる。干渉は、この免疫参照センサのシグナルを1次免疫センサのシグナルから差し引くことによって、即ちシグナルのNSB成分を除去することによって低減させることができ、下記のスキーム（4）に示されるようにアッセイの性能が向上する。この補正は、任意選択で、追加のオフセット値の減算又は加算を含んでいてもよい。



【0084】

免疫参照センサについて、その全ての有意な観点（例えば、寸法、多孔質スクリーニング層、ラテックス粒子コーティング、及び金属電極組成物）は、分析物に対する捕獲抗体（例えば、cTnI）が、高濃度でサンプル（正常及び病的なものの両方）中に自然に生じる血漿タンパク質に対する抗体により置き換えられること以外、好ましくは1次免疫センサと同じである。免疫センサ及び参照免疫センサは、隣接する構造94及び96として

それぞれ、図9に示されるようにシリコンチップ上に製作することができる。好ましい実施形態は、トロポニンI及びBNPアッセイについて記述されるが、この構造は、例えばトロポニンT、クレアチンキナーゼMB、プロカルシトニン、proBNP、NTproBNP、ミオグロビンなどを含めたその他の心臓マーカーアッセイと、それに加えてPSA、D-ダイマー、CRP、HCG、NGAL、ミエロペルオキシダーゼ、及びTSHなどの臨床診断に使用されるその他のサンドイッチアッセイにも有用である。

【0085】

血漿タンパク質に結合する適切な抗体の例には、ヒト血清アルブミン、フィブリノゲン、及びIgG fc領域に対する抗体が含まれ、アルブミンが好ましい。しかし、約100ng/mLよりも高い濃度で生じる任意の天然タンパク質又は血液成分を、適切な抗体が利用可能である場合に使用することができる。しかしタンパク質は、分析物アッセイを行うのに必要な時間に比べて素早くセンサをコーティングするのに十分な量で、存在すべきである。好ましい実施形態では、タンパク質は、血液サンプルに接触してから約100秒以内で、参照免疫センサ上で利用可能な抗体の50%超を結合するのに十分な濃度で、血液サンプル中に存在する。一般に、第2の固定化抗体は、約 1×10^{-7} から約 1×10^{-15} Mの親和定数を有する。例えば、血液サンプル中のアルブミンは約 1×10^{-4} Mと高モル濃度であるので、約 1×10^{-10} Mの親和定数を有するアルブミンに対する抗体が好ましい。

10

【0086】

サンプル由来の天然アルブミンによって覆われた表面を提供することにより、存在し得るその他のタンパク質及び細胞材料の結合が著しく低減することがわかった。この方法は、一般に、NSBを最小限に抑えるのに従来遮断薬を使用する従来免疫アッセイよりも優れているが、その理由は、これら薬剤が典型的には乾燥されていなければならないからであり、且つ分解する可能性があって、望まれるよりも粘着性のある表面が生成され、年と共にNSBが上昇するような、使用前の何カ月間又は何年間は安定なままでなければならないからである。対照的に、本明細書に記述される方法は、使用時に真新しい表面を提供する。

20

【0087】

NSBの影響が低減するように示差測定を行うための参照免疫センサを備えた心臓脳性ナトリウム利尿ペプチド(BNP)に関する免疫センサについて、次に記述する。抗BNP及び抗HSAでコーティングされたカルボキシレート修飾ラテックス微粒子(Bang Laboratories Inc.又はSeradyn Microparticles Inc.から供給される。)は、共に同じ方法により調製される。粒子には、まず遠心分離によって緩衝液交換がなされ、その後、抗体が添加され、この抗体は粒子表面に受動的に吸着される。次いで粒子上のカルボキシル基を、pH6.2のMES緩衝液中のEDACで活性化して、抗体に対するアミド結合を形成する。あらゆるビーズ凝集が遠心分離によって除去され、完成したビーズを凍結保存する。

30

【0088】

抗ヒト血清アルブミン(HSA)抗体の場合、ラテックスビーズの飽和被覆によって、ビーズ質量が約7%増加することがわかった。コーティングされたビーズは、抗HSA 7mg及びビーズ100mgを含む混合物からの共有結合を使用して調製した。この調製物を使用して、脱イオン水中に約1%固形分を含む約0.4nLの液滴を、センサ96%を覆う光パターンニングされた多孔質ポリビニルアルコール選択透過層上に微量吐出し(その全体が参照により本明細書に組み込まれる米国特許第5,554,339号の方法及び装置を使用して)、乾燥させた。乾燥した粒子は多孔質層に接着し、それらが血液サンプル又は洗浄流体中に溶解するのを実質的に防止する。

40

【0089】

BNP抗体の場合、ラテックスビーズ表面の飽和被覆によって、ビーズの質量増加が約10%になった。このように、抗BNP 10mgを、カップリング試薬と共にビーズ100mgに添加することにより、飽和被覆が実現された。次いでこれらのビーズをセンサ

50

94に微量吐出した。

【0090】

別の実施形態では、免疫センサ94を、血漿タンパク質抗体、例えば抗HSAと、分析物抗体、例えば抗BNPとを共に有するビーズでコーティングする。ビーズ100mg当たり約2mg以下の抗HSAで作製され、次いで抗BNPで飽和コーティングされたラテックスビーズは、免疫センサで優れたNSB特性を提供する。トロポニンアッセイの勾配（シグナル対分析物濃度）は、利用可能な分析物（抗原）を捕獲するためにビーズ上に十分な抗BNPがあるので、実質的に影響を受けないことが見出された。異なる抗体ごとのビーズ飽和濃度と、標的分析物に対する抗体のみを備えたビーズを有する免疫センサの勾配とを決定することにより、抗体の組合せの適切な比を、所与の分析物及び血漿タンパク質の両方に対する抗体を有するビーズに関して決定することができる。

10

【0091】

参照免疫センサを有する免疫センサの重要な態様は、血漿タンパク質の層、好ましくはHSA/抗HSAの組合せによって生成された表面の、「ヒト化」である。これは、抗体-酵素コンジュゲートのNSBをそれほど引き起こさないビーズを作製するように見える。ビーズのばらつきも低減するように見える。理論に拘泥するものではないが、センサがサンプルで覆われるにつれ、これらのセンサは抗HSA表面により天然アルブミンで素早くコーティングされるように見える。このため、製造中に乾燥され且つ長期間の保存後に典型的には再水和される従来の遮断材料に比べ、優れた結果が得られる。センサ表面を「ヒト化」する別の利点は、ヒト抗マウス抗体（HAMMA）及びその他の異好性抗体の干渉に対して、必要以上の形態の耐性を提供することである。免疫アッセイに対するHAMMAの作用は周知である。

20

【0092】

本発明のデバイス及び方法に用いることができる免疫参照センサの別の用途は、分析サイクル中に得られる洗浄効率をモニタすることである。上述のように、バックグラウンドノイズの1つの供給源は、依然として溶液中にある、又はセンサに非特異的に吸収され且つ洗浄ステップにより除去されていない、少量の酵素コンジュゲートである。本発明のこの態様は、例2で記述される空気セグメントを導入することにより、少ない体積の洗浄流体を使用して効率的な洗浄ステップを行うことに関する。

【0093】

電流測定電気化学的システムである好ましい実施形態の実施において、ALPの活性から生じる免疫センサ94及び免疫参照センサ96でのp-アミノフェノールの酸化に伴う電流は、アナライザにより記録される。免疫センサ及び免疫参照センサでの電位は、銀-塩化銀参照電極に対して同じ値で安定する。干渉の影響を除去するために、アナライザは、上記方程式(4)に従い、免疫参照センサのシグナルを免疫センサのシグナルから差し引く。2つのセンサの間に特徴的な一定のオフセットがある場合は、その値も差し引く。免疫参照センサは、免疫センサと同じ非特異的性質の全てを有することは必ずしも必要ではなく、アッセイの洗浄及びNSB部分の両方で一貫して比例しているだけでよいことが理解されよう。アナライザに組み込まれたアルゴリズムは、2つのセンサ間の、任意のその他の本質的に一定の相違を明らかにすることができる。

30

40

【0094】

免疫センサ単独ではなく、免疫センサ及び免疫参照センサの示差的組合せの使用により、下記の改善がアッセイにもたらされる。好ましい実施形態では、カートリッジのデザインにより、約10µLの血液サンプル中に溶解した約40億~50億個の酵素コンジュゲート分子をもたらす乾燥試薬が提供される。結合及び洗浄ステップの終わりでは、センサにおける酵素分子の数が約70,000である。好ましい実施形態による実験では、非特異的に結合したバックグラウンドとして、免疫センサ及び参照免疫センサ上に、平均して約200,000(±約150,000)酵素分子が存在した。免疫参照センサを用いた示差測定を使用して、不確定性の約65%を除去し、アッセイの性能が著しく改善された。その他の実施形態は、別の改善の程度を有するが、アッセイ性能を全体的に改善する原

50

則はそのままである。

【0095】

任意選択の免疫参照センサの追加の用途は、コンジット全体にわたり材料を堆積し且つ多量の電流を免疫センサ及び免疫参照センサの両方で測定させる、不適正に抗凝血したサンプルなどの、異常なサンプル状態を検出することである。この作用は、測定ステップ中の、非特異的に吸着された酵素及びセンサ上の洗浄流体の薄層内に残されている酵素の両方に関連する。

【0096】

任意選択の免疫参照センサの別の用途は、洗浄効率に関してシグナルを補正することである。ある実施形態では、免疫センサでのシグナルレベルは、洗浄の程度に依存する。例えば、より多くの流体/空気セグメントの移行による洗浄が長くなるほど、特異的に結合したコンジュゲートの一部が洗い流されるのでより低いシグナルレベルを与えることができる。これは比較的小さな作用、例えば5%未満と考えられるが、補正により、アッセイの全体的性能を改善することができる。補正は、センサでの相対シグナルに基づいて実現され、又は、センサに隣接するコンジットに位置付けられて空気セグメント/流体の移行の回数を検出し且つカウントするセンサとして働く伝導度センサと併せて実現される。これは、アナライザに組み込まれたアルゴリズム補正手段への入力をもたらす。

10

【0097】

内因性タンパク質、例えばHSAを用いた参照免疫センサの別の実施形態では、外因性タンパク質、例えばウシ血清アルブミン(BSA)に対する抗体でコーティングされた免疫参照センサを有することによって、同じ目標を達成することが可能である。この場合、センサに接触する前に追加の試薬として提供されたBSAの一部をサンプル中に溶解するステップが、必要とされる。この溶解ステップは、カートリッジのサンプル保持チャンバ内で乾燥試薬としてBSAを用いることによって、又は外部収集デバイス、例えばBSAでコーティングされた注射器で、行うことができる。この手法はある利点をもたらす、例えばタンパク質を、表面電荷、特異的表面基、及びグリコシル化の程度などに合わせて選択することができる。これらの性質は、内因性タンパク質の利用可能な選択で必ずしも存在している必要はないと考えられる。

20

【0098】

塩の他に、その他の試薬が、免疫アッセイでの全血精度を改善することができる。これらの試薬は、迅速な溶解を促進させる方法で血液サンプルに提供されるべきである。血液保持チャンバ(又は別のコンジット)の壁面にコーティングされた、セルロース、ポリビニルアルコール、及びゼラチン(又はこれらの混合物)を含む支持母材は、迅速な溶解を促進させ、例えば15秒未満で90%超の溶解が完了する。

30

【0099】

本発明のカートリッジには、サンプル及び第2の流体が、アッセイ進行中に異なる時間でセンサアレイに接触できるという利点がある。またサンプル及び第2の流体は、それぞれのコンジット内で乾燥コーティングとして最初に存在するその他の試薬又は化合物で、独立して修正されてもよい。カートリッジ内での液体の制御された動きは、サンプル又は流体がコンジットの新しい領域にいつ移動したとしても、複数の物質を各液体に入れて修正することをさらに可能にする。このように、多数の修正が各流体にもたらされ、行うことができる複雑な自動化アッセイが大幅に拡張され、したがって本発明の有用性が強化される。

40

【0100】

使い捨てカートリッジでは、含有される液体の量は、コスト及びサイズが最小限に抑えられるように少なく保たれることが好ましい。したがって本発明では、センサアレイ又はその他の領域上にセグメントの空気-液体界面を通して少なくとも1回濯ぐことにより、コンジットの清浄化及び濯ぎを補助するために、コンジット内のセグメントを使用することもできる。より大量の流体による連続的な濯ぎに比べ、それほど流体を使用しないより効率的な濯ぎは、この方法により実現されることがわかった。

50

【0101】

コンジット内の制約は、本発明のいくつかの目的に適うものである。サンプル保持チャンバと第1のコンジットとの間に位置付けられたキャピラリーストップは、キャピラリーストップの抵抗が克服されるように十分な圧力が加えられるまで保持チャンバ内のサンプルの変位を防止することによって、保持チャンバ内でのサンプルの計量を容易にするのに使用される。第2のコンジット内の制約は、流体が狭窄部に達したときに、廃棄物チャンバに向けて代替経路に沿って洗浄流体を逸らすのに使用される。ガスケット内の小さな穴は、疎水性コーティングと共に、十分な圧力が加えられるまで、第1のコンジットから第2のコンジットに流れるのを防止するために設けられる。本発明のコンジット内及びコンジット同士の液体の流れを制御する特徴を、本明細書ではまとめて弁と呼ぶ。

10

【0102】

したがって本発明の一実施形態は、分析物センサ又は分析物センサのアレイを含有する第1のコンジットにサンプル保持チャンバが接続された、単回使用カートリッジを提供する。流体を部分的に含有する第2のコンジットは第1のコンジットに接続され、空気セグメントは、流体をセグメント化するために、第2のコンジットに流体を導入することができる。ポンプ手段は、第1のコンジット内のサンプルを変位させるために設けられ、このため流体は、第2のコンジットから第1のコンジットに変位する。したがってセンサ(単数又は複数)は、最初にサンプルと接触することができ、次いで第2の流体と接触することができる。

20

【0103】

別の実施形態では、カートリッジは、第1のコンジットと廃棄物チャンバとの間に位置付けられた閉鎖可能な弁を含む。この実施形態では、第1のコンジットに接続された単一ポンプ手段のみ使用して、第2のコンジットから第1のコンジットへの流体の変位が可能になる。この実施形態はさらに、本発明のカートリッジのコンジットの効率的な洗浄を可能にし、これは小型の単回使用カートリッジに重要な特徴である。動作中、サンプルは変位してセンサに接触し、次いで閉鎖可能な弁を通して廃棄物チャンバへと変位する。湿潤状態になると、閉鎖可能な弁は廃棄物チャンバへの開口を密閉し、気密封止を提供するが、これにより、第1のコンジットに接続されたポンプ手段のみ使用して、第2のコンジット内の流体を引き出してセンサに接触するようにする。この実施形態では、閉鎖可能な弁により、流体はこのように変位することが可能になり、空気が第1のコンジットから廃棄物チャンバに進入するのを防止する。

30

【0104】

別の実施形態では、コンジットにセグメントを導入するための閉鎖可能な弁及び手段の両方が提供される。この実施形態には多くの利点があり、その中でも、セグメント化された流体をセンサ又はセンサアレイ上で往復させることができる利点がある。したがって第1のセグメント又はセグメントの集合は、センサを濯ぐのに使用され、次いで新鮮なセグメントに置き換わって測定が行われる。ただ1つのポンプ手段(第1のコンジットに接続される)しか必要としない。

【0105】

別の実施形態では、分析物の測定は、分析物センサをコーティングする液体の薄膜で行われる。そのような薄膜測定は、好ましくは電流測定によって行われる。このカートリッジは、サンプルが弁から排出されたときに密閉される閉鎖可能な弁と、少なくとも1つの空気セグメントを計量流体中に引き続き導入させるコンジット内の空気ベントとの両方を有する点が、前述の実施形態とは異なっており、それによって、サンプルがセンサから濯がれる効率が上昇し、測定前にセンサから実質的に全ての液体を除去することがさらに可能になり、新鮮な液体のセグメントをセンサの端から端まで移動させることにより連続的な反復測定がさらに可能になって、改善された精度が得られ且つ再現性の内部チェックが行われる。

40

【0106】

非競合的アッセイの実施形態では、上記にて論じたように、低濃度の免疫活性分析物を

50

検出するための分析スキームが、上記にて論じた酵素標識抗体 / 分析物 / 表面結合抗体「サンドイッチ」複合体の形成に依拠する。サンプル中の分析物濃度は、酵素の比例表面濃度に変換される。酵素は、基質を検出可能な生成物に変換することによって、分析物の化学シグナルを増幅することが可能である。例えば、アルカリホスファターゼが酵素である場合、単一の酵素分子は、1分当たり約9千個の検出可能な分子を生成することができ、電気活性種がアルカリホスファターゼの代わりに抗体に結合されるスキームに比べ、分析物の検出性に数桁の改善がもたらされる。

【0107】

免疫センサの実施形態では、まずセンサをサンプルに接触させ、次いで洗浄流体に接触させ、その後センサからの応答を記録することが有利である。特定の実施形態では、白血球の干渉を低減させるためにIgGでコーティングされた微粒子で修正することに加え、修正されたサンプルがセンサに接触する前にサンプル内の問題となっている分析物に結合する抗体-酵素コンジュゲート(シグナル抗体)で、サンプルを修正する。サンプル中での結合反応は、分析物/抗体-酵素複合体を生成する。センサは、電極表面に近接して結合された、分析物に対する固定化抗体を含む。センサに接触すると、分析物/抗体-酵素複合体は、電極表面付近の固定化抗体に結合する。この時点で、センサからのバックグラウンドシグナルが最小限に抑えられるように、結合していない抗体-酵素コンジュゲートをできる限り多く電極近傍から除去することが有利である。抗体-酵素複合体の酵素は、流体中にある場合、基質を変換して電気化学的に活性な種を生成することが有利である。この活性種は電極近くに生成され、適切な電位が印加されたときに電極での酸化還元反応から電流を供給する(電流測定操作)。或いは、電気活性種がイオンである場合は電位差測定により測定することができる。電流測定では、電位は、測定中は固定されていてもよく又は所定の波形に従い変化してもよい。例えば、サイクリックボルタメトリーの周知の技法で使用されるように、限度間の電位を掃引するのに三角波を使用することができる。或いは、方形波などのデジタル技法を使用して、電極に隣接する電気活性種の検出感度を改善することができる。電流又は電圧測定から、サンプル中の分析物の量又は存在を計算する。これら及びその他の分析的な電気化学的方法は、当技術分野で周知である。

【0108】

カートリッジが免疫センサを含む実施形態では、免疫センサは、金、白金、又はイリジウムなどの非反応性金属のベースセンサと、微粒子、例えばラテックス粒子に結合された生物活性層に重ねられた多孔質選択透過層とから、有利に微細加工される。微粒子が、電極表面を覆う多孔質層上に吐出され、接着した多孔質生物活性層を形成する。生物活性層は、問題となっている分析物に特異的に結合し、又は分析物が存在する場合に検出可能な変化を現す性質を有し、最も好ましくは分析物に対する固定化抗体である。

【0109】

図を参照すると、本発明のカートリッジは、カバー、図1及び2、ベース、図4、及びベースとカバーとの間に配置された薄膜接着ガasket、図3を含む。次に図1を参照すると、カバー1は、剛性材料で、好ましくはプラスチックで作製され、亀裂が生じることなくフレキシブルヒンジ領域5、9、10で繰返し変形することが可能である。カバーは、フレキシブルヒンジ9によってカバー本体に装着された蓋2を含む。動作中、サンプル保持チャンバ34にサンプルを導入した後に、蓋を、サンプル進入ポート4への入口を覆うように固定して、サンプルの漏れを防止することができ、且つ蓋は、フック3によって所定位置に保持される。カバーはさらに、カバー本体に対して移動可能であり且つフレキシブルヒンジ領域5、10によってそこに装着される、2つのパドル6、7を含む。動作中、ポンプ手段により動作すると、パドル6は、薄膜ガasket21により覆われるキャピティ43を含む空気ブラダに力を加え、それによってカートリッジのコンジット内にある流体を変位させる。第2のポンプ手段により動作する場合、パドル7がガasket21に力を加え、その内部に切り込まれたスリット22により変形させることができる。カートリッジは、読取り装置に挿入するよう適合され、したがってこの目的で、複数の機械的及び電氣的接続を有する。カートリッジの手動操作が可能であることも、明らかにされる

10

20

30

40

50

べきである。したがって読取り装置にカートリッジが挿入されると、ガスケットは、キャピティ 4 2 に位置付けられた約 1 3 0 μ L の分析物 / 洗浄溶液 (「流体」) で満たされた流体含有ホイルパックに圧力を伝達し、スパイク 3 8 上でパッケージを破裂させ、流体を、ベース内の短い横断コンジットを介してセンサコンジットに接続されたコンジット 3 9 に排出する。分析流体は、まず分析コンジットの正面を満たし、流体をテープガスケットの小さな開口に押し出して、キャピラリーストップとして作用する。カートリッジに加えられるアナライザメカニズムのその他の動きを使用して、1 つ又は複数のセグメントを、分析コンジット内の制御された位置で分析流体に注入する。これらのセグメントは、センサ表面及び周囲のコンジットを最小限の流体で洗浄するのを助けるために使用される。

【 0 1 1 0 】

カバーはさらに、薄い可撓性のフィルム 8 で覆われた穴を含む。動作中、フィルムに加えられた圧力は、1 つ又は複数の空気セグメントを、ガスケットの小さな穴 2 8 に通してコンジット 2 0 に排出する。

【 0 1 1 1 】

図 2 を参照すると、ベースの下面はさらに、第 2 のコンジット 1 1 及び第 1 のコンジット 1 5 を含む。第 2 のコンジット 1 1 は、流体の流れに抵抗をもたらすことによって流体の流れを制御する、狭窄部 1 2 を含む。任意選択のコーティング 1 3、1 4 は疎水性表面を提供し、ガスケットの穴 3 1、3 2 と一緒になって、第 2 及び第 1 のコンジット 1 1、1 5 の間の流体の流れを制御する。ベースのリセス部 1 7 は、コンジット 3 4 内の空気が、ガスケットの穴 2 7 を通ってコンジット 3 4 に通るための経路を提供する。

【 0 1 1 2 】

図 3 を参照すると、薄膜ガスケット 2 1 は、ベース内のコンジットとカバーとの間の流体の移動を容易にするための、及び必要に応じてガスケットを加圧下で変形させるための、様々な穴及びスリットを含む。したがって、穴 2 4 は、流体をコンジット 1 1 から廃棄物チャンバ 4 4 に流動させ；穴 2 5 は、コンジット 3 4 と 1 5 との間にキャピラリーストップを含み；穴 2 6 は、空気をリセス部 1 8 とコンジット 4 0 との間で流動させ；穴 2 7 は、リセス部 1 7 とコンジット 3 4 との間で空気の移動をもたらす；穴 2 8 は、流体をコンジット 1 9 から任意選択の閉鎖可能な弁 4 1 を介して廃棄物チャンバ 4 4 に流動させる。穴 3 0 及び 3 3 は、切欠き部 3 5 及び 3 7 にそれぞれ収容される複数の電極を、コンジット 1 5 内の流体に接触させる。特定の実施形態では、切欠き部 3 7 は、接地電極及び / 又は対向参照電極を収容し、切欠き部 3 5 は、少なくとも 1 つの分析物センサと、任意選択で伝導度測定センサとを収容する。図 3 において、テープ 2 1 には、2 2 にスリットが入れられており、3 つの切込み 2 2 によって取り囲まれたテープは、機器が下向きの力を加えることにより尖端部 3 8 上で要素 4 2 内の検量パウチが破れたときに、変形可能になる。テープは、2 3 にも切込みが入れられており、したがってテープは、機器が下向きの力を与えたときに要素 4 3 に向かって下向きに撓むようになり、チャンバ 4 3 から空気を排出し、サンプル流体をコンジット 1 5 内に通してセンサに向けて移動させる。図 3 の要素 2 9 は、図 2 のカバー内の領域を図 4 のベースに接続するテープの開口として働く。

【 0 1 1 3 】

図 4 を参照すると、コンジット 3 4 は、サンプル進入ポート 4 を、アSEMBルされたカートリッジの第 1 のコンジット 1 1 に接続するサンプル保持チャンバである。切欠き部 3 5 は、分析物センサ (単数又は複数) 又は分析物応答面を、任意選択の伝導度測定センサ (単数又は複数) と共に収容する。切欠き部 3 7 は、電気化学的センサの戻り電流経路として必要に応じて接地電極を収容し、任意選択の伝導度測定センサを収容することもできる。切欠き部 3 6 は、ガスケットの穴 3 1 及び 3 2 の間に流路を提供して、流体が第 1 及び第 2 のコンジットの間を通過できるようにする。リセス部 4 2 は、流体含有パッケージ、例えば破裂性パウチを、アSEMBルされたカートリッジに収容するが、このパウチは、読取り装置に挿入されたときにパドル 7 に加えられた圧力によって、釘状突起 3 8 により穿孔されるものである。穿孔されたパッケージからの流体は、第 2 のコンジット 3 9 に流入する。空気ブラダは、ガスケット 2 1 によってその上面が密閉されるリセス部 4 3 を含

10

20

30

40

50

む。空気ブラダは、ポンプ手段の一実施形態であり、パドル6に加えられる圧力、即ちコンジット40内の空気を変位させ、それによってサンプルをサンプルチャンバ34から第1のコンジット15内に変位させる圧力によって作動する。

【0114】

空気が、ブラダ及びキャピラリーストップ25からサンプル保持チャンバ(ガasketの穴27)に進入する位置は共に、サンプル保持チャンバの所定の容積を定める。この容積に対応するサンプルの量は、パドル6が押圧されたときに第1のコンジットへと変位する。したがってこの配置構成は、計量されていないサンプルの計量された量をカートリッジのコンジット内に送達するための計量手段の、1つの可能性ある実施形態である。

【0115】

本発明のカートリッジでは、サンプルセグメントを計量するための手段が、ベースプラスチック部分に提供される。セグメントのサイズは、ベースのコンパートメントのサイズと、テープガasket内のキャピラリーストップ及び空気パイプの穴の位置とによって制御される。この体積は、2から200 μ Lまで容易に変化させることができる。サンプルサイズのこの範囲の拡張は、本発明の文脈において可能である。

【0116】

流体は、試薬(例えば、粒子、可溶性分子、若しくはIgM、又はこれらの断片)を修正するのに使用することができる分析前コンジット11を通過してサンプル中に押し出され、その後、センサコンジット19に供給される。或いは修正試薬は、部分16を超えた部分15内に位置付けてもよい。サンプルを分析前コンジット内に押し通すことにより、ダイヤフラムポンプのパドル7に張力が導入されるようにも働き、流体変位の動作に対するその反応性が改善される。

【0117】

いくつかのアッセイでは、計量は、分析物の定量が必要な場合に有利である。廃棄物チャンバは、コンジットから排出されるサンプル及び/又は流体用に設けられて(44)、カートリッジの外面の汚染を防止する。廃棄物チャンバを外部雰囲気と接続するベントも設けられる(45)。カートリッジの1つの望ましい特徴とは、サンプルが一旦導入されたら分析を終了させることができ、作業員又はその他の物がサンプルに接触することなくカートリッジを廃棄することができることである。

【0118】

図5を参照すると、カートリッジ及び構成要素の特徴の概略図が示されており、51~57は、サンプル又は流体を修正するために任意選択で乾燥試薬でコーティングすることができる、コンジット及びサンプルチャンバの部分である。サンプル又は流体は、乾燥試薬上を少なくとも1回通過してこの試薬を溶解する。サンプルを修正するのに使用される試薬は、下記の物質、即ち：抗体-酵素コンジュゲート(シグナル抗体)、IgM及び/又はその断片、IgG及び/又はその断片、及びアッセイ化合物の中での特異的又は非特異的結合反応を防止するその他の遮断薬、及び/又は白血球の干渉を低減させるための、上述のIgGでコーティングされた微粒子1つ又は複数を含んでいてもよい。可溶性ではないが、アッセイ成分とカートリッジの内面との非特異的吸着を防止するのに助ける表面コーティングも、設けることができる。

【0119】

特定の実施形態では、閉鎖可能な弁が、第1のコンジットと廃棄物チャンバとの間に設けられる。一実施形態では、この弁58は、不透過性物質でコーティングされた、乾燥したスポンジ材料を含む。動作中、スポンジ材料とサンプル又は流体とを接触させることにより、スポンジが膨潤して、キャビティ41(図4)を満たし、それによって、液体が廃棄物チャンバ44にさらに流れるのを実質的に遮断する。さらに、湿潤状態の弁は、第1のコンジットと廃棄物チャンバとの間の空気の流れも遮断し、サンプルチャンバに接続された第1のポンプ手段によって第2のコンジット内の流体を変位させ、流体を第2のコンジットから第1のコンジットへと、下記の手法で変位させる。

【0120】

10

20

30

40

50

免疫センサカートリッジの概略的レイアウトを示す図6を参照すると、3つのポンプ61～63が設けられている。これらのポンプを、特定の実施形態に関して記述してきたが、ポンプ61～63のそれぞれの機能を発揮することが可能な任意のポンプ送付デバイスを、本発明の範囲内で使用してもよいことが容易に理解されよう。したがってポンプ1、61は、サンプル保持チャンバから第1のコンジット内にサンプルを変位させることが可能であるべきであり；ポンプ2、62は、第2のコンジット内の流体を変位させることが可能であるべきであり；ポンプ3、63は、少なくとも1つのセグメントを第2のコンジット内に挿入することが可能であるべきである。本出願で考えられるその他のタイプのポンプには、空気圧手段に接触して圧力を空気サックに加える空気サック、可撓性ダイヤフラム、ピストン及びシリンダ、電気力学的ポンプ、及び音波ポンプが含まれるが、これらに限定するものではない。ポンプ3、63を参照すると、「ポンプ」という用語は、1つ又は複数のセグメントを第2のコンジットに挿入させる全てのデバイス及び方法を含み、例えば、空気を空気サックから変位させるための空気圧手段、溶解したときに気体を生成する乾燥化学物質、又は電流源に接続された操作可能な複数の電解電極が含まれる。特定の実施形態では、セグメントは、複数の空気ブラダ又はチャンバを有していてもよい、機械式セグメント発生ダイヤフラムを使用して生成される。図示されるように、ウェル8は、内部ダイヤフラムポンプと、セグメントが挿入される(20)流体充填コンジットとを接続する、単一の開口を有する。ダイヤフラムは、多数のセグメントが生成されてそれぞれが流体充填コンジット内の特定の位置に注入されるように、セグメント化することができる。図6において、要素64は、固定化抗体、分析物、及びシグナル抗体を含むサンドイッチを形成するために免疫センサが捕獲反応を行う領域を示す。

10

20

【0121】

代替の実施形態では、セグメントは、受動的特徴を使用して注入される。カートリッジのベースのウェルは、テープガスケットにより密閉される。ウェルを覆うテープガスケットは、2つの小さな穴を両端に有する。一方の穴は開放されているが、他方の穴は、流体に接触すると湿潤状態になるフィルタ材料で覆われている。ウェルは、セルローズ繊維フィルタ、濾紙、又はガラス繊維フィルタなどの緩い親水性材料で充填される。この親水性材料は、液体を、毛管作用を介してベースのウェルに引き入れ、以前よりウェルに存在していた空気を変位させる。空気は、テープガスケットの開口を通して排出され、セグメントを形成するが、その体積は、ウェルの体積と、緩い親水性材料の間隙体積とによって決定されるものである。ベースのウェルへの入口の1つを覆うのに使用されるフィルタは、流体がウェルを充填する速度を計るように選択することができ、それによって、カバーのコンジットにセグメントが注入される速度が制御される。この受動的特徴によって、任意の数の制御されたセグメントを、流路内の特定の位置で注入することが可能になり、最小限のスペースしか必要としない。

30

【0122】

本発明の開示に基づけば、本発明の方法は、分析物免疫アッセイでの白血球からの干渉を低減させ又は排除する方法を提供することが明らかであり、この方法では、サンプル、例えば全血サンプルを最初に収集し、次いで犠牲ビーズを含む乾燥試薬をサンプルに溶解することによって修正する。好ましくは、キット又は方法は、血液サンプル中の白血球に対して過剰量のビーズを提供するのに十分な犠牲ビーズを含む。この結果、溶解した犠牲ビーズ濃度がサンプル1マイクロリットル当たり少なくとも5マイクログラムであり、例えばサンプル1マイクロリットル当たり少なくとも10マイクログラムであり、又はサンプル1マイクロリットル当たり少なくとも15マイクログラムであるサンプルが得られ、これはサンプル中の任意の白血球に実質的に係合するのに十分である。範囲に関し、乾燥試薬は、好ましくはサンプルに溶解して、サンプル1マイクロリットル当たりのビーズが約5マイクログラムから約40マイクログラム、好ましくはサンプル1マイクロリットル当たりのビーズが約10から約20マイクログラムである犠牲ビーズ濃度をもたらす。ビーズのサイズに応じて、これはサンプル1マイクロリットル当たり少なくとも約 10^4 ビーズ、サンプル1マイクロリットル当たり少なくとも約 10^5 ビーズ、又はサンプル1マ

40

50

イクロリットル当たり約 10^5 から約 10^6 ビーズに相当する。したがって、いくつかの好ましい実施形態では、犠牲ビーズは、サンプル 1 マイクロリットル当たり少なくとも 10^4 ビーズ、例えばサンプル 1 マイクロリットル当たり少なくとも約 10^5 ビーズ、又はサンプル 1 マイクロリットル当たり約 10^5 から約 10^6 ビーズである溶解した犠牲ビーズの濃度を提供するのに十分な量で存在する。

【0123】

このステップが終了したら、免疫アッセイ、例えば電気化学的免疫アッセイを、修正されたサンプルに行って、分析物の濃度を決定することが可能である。

【0124】

乾燥試薬の溶解及びサンドイッチ形成ステップは、同時に又は段階的な手法で行うことができることに留意されたい。この方法は、心臓血管マーカーである分析物、例えば TnI、TnT、CKMB、ミオグロビン、BNP、NT-proBNP、及び proBNP を主に対象とするが、例えば -HCG、TSH、ミエロペルオキシダーゼ、ミオグロビン、D-ダイマー、CRP、NGAL、及び PSA などのその他のマーカーに使用することもできる。白血球の大部分を検出ステップ前に確実に隔離するには、サンプル修正ステップが、約 1 分から約 30 分の範囲の選択された所定の期間に関するものであることが好ましい。

10

【0125】

この方法は、好ましくは、免疫センサ、コンジット、サンプル進入ポート、及びサンプル保持チャンバを含むカートリッジで行われ、これら要素の少なくとも 1 つの少なくとも一部は、乾燥試薬でコーティングされる。乾燥試薬は：白血球の干渉を低減させるための犠牲ビーズ、緩衝液、塩、界面活性剤、安定化剤、単純炭水化物、複合炭水化物、及び様々な組合せの 1 つ又は複数を含むことができることに留意されたい。さらに乾燥試薬は、分析物に対する酵素標識抗体（シグナル抗体）を含むこともできる。

20

【0126】

上記にて提示されたように、F(ab')₂ 領域に結合された Fc 領域から個々のモノマーが形成され、したがって 2 つの Fab 領域を含んでいる、IgG 分子全体を使用して犠牲ビーズをコーティングすることに加え、又はその犠牲ビーズをコーティングする代わりに、IgG の断片を使用することも可能である。IgG の断片化は、F(ab')₂ 断片、Fab 断片、及び/又は Fc 断片のいくつかの組合せを生成するために、ジスルフィド結合の還元 (-S-S- から -SH HS-) 及び酵素ペプシン又はパイン消化の組合せを様々に使用して、実現することができる。これらの断片は、クロマトグラフィによって個別に使用するために分離することができ、又は組み合わせて使用することができる。例えば、遮断部位が Fc 断片上にある場合は、これを IgG 分子全体の代わりに使用することができる。同じことが、Fab 断片及び F(ab')₂ 断片にも当てはまる。

30

【0127】

実際のアッセイステップでは、サンドイッチが固定化及びシグナル抗体の間で形成されたら、サンプル媒体を引き続き廃棄物チャンバに洗い流し、その後サンドイッチを、酵素と反応することが可能な基質に曝すことにより、電気化学的検出が可能な生成物を形成することが好ましい。好ましいフォーマットは、電気化学的酵素結合免疫吸着アッセイである。

40

【0128】

好ましくはデバイスは、白血球からの緩衝が低減された、サンプル中の、例えば血液サンプル中の分析物の免疫アッセイを行うものである。デバイスは、電気化学的免疫センサ、コンジット、及びサンプル進入ポートを備えたハウジングであり、コンジットによって、サンプルは制御された手法で進入ポートから免疫センサへと通過することが可能になる。一態様では、ハウジングの少なくとも一部が、非ヒト IgG でコーティングされた犠牲ビーズを含むことができる乾燥試薬でコーティングされる。重要な特徴は、乾燥試薬がサンプルに溶解可能であり、結合の際、好ましくは貧食の際に、白血球に係合可能なことである。これは一般に、サンプル中の潜在的に干渉する白血球を隔離するのに十分である。

50

好ましい実施形態では、デバイスは、免疫参照センサも含む。免疫センサは、好ましくは、心臓血管マーカー、例えばTnI、TnT、CKMB、ミオグロビン、BNP、NT-proBNP、及びproBNPなどの分析物を検出することを対象とする。デバイスが動作するシステムは、一般に、サンプルを試薬に所定の時間、例えば1から30分間接触させたままにする。好ましくはデバイスは、試験のために1回使用され次いで廃棄される、例えば単一のサンプルが充填された、単回使用カートリッジである。一般に、デバイスは、廃棄物チャンバにサンプルを洗い流すことが可能な洗浄流体と、免疫センサで酵素サンドイッチと反応させることが可能な基質とを含んで、電気化学的検出に適した生成物を形成するものである。

【0129】

より広範には、本発明は、白血球が一般に存在する任意の生体サンプルに関する分析物免疫アッセイで、白血球からの干渉を低減させることに関する。さらに、選択された分析物の濃度を決定するために、修正されたサンプルに対して免疫アッセイを行うことは、電気化学的なもの、例えば電流測定及び電位差測定と、光学的なもの、例えば吸光度、蛍光、及びルミネセンスも含めた様々な技法を基にすることができる。

【0130】

本発明について、BNP試験カートリッジの文脈で述べてきたが、白血球が存在し且つ干渉の原因になる可能性がある任意の免疫アッセイに、等しく適用可能である。例えば、血液サンプル中に存在することが疑われる分析物に関して免疫アッセイを行うための、キットの形にすることができ、このキットは、白血球に対してオプソニン化された犠牲ビーズと、分析物に対する固定化された第1の抗体と、分析物に対する第2の標識抗体とを含むものである。さらに、当技術分野で公知の現行の免疫アッセイフォーマットは、例えばビーズをサンプル前処理ステップで添加することにより、犠牲ビーズを含むように修正してもよい。この前処理は、血液収集デバイス内の犠牲ビーズを個別の容器に組み込むことによって実現することができ、又は、犠牲ビーズをデバイスの試験サイクルに組み込むことによって分析（免疫アッセイ）デバイスそのもので行うことができる。

【0131】

方法又はキットはBNPに限定されず、proBNP、NTproBNP、cTnI、TnT、HCG、TSH、PSA、D-ダイマー、CRP、ミオグロビン、NGAL、CKMB、及びミエロペルオキシダーゼを含むがこれらに限定されない任意の免疫アッセイに適用させることができる。さらに、この方法及びキットは、マウス、ヤギ、ウシ、及びオオカミを含めた任意の非ヒトIgG又はその断片で犠牲ビーズがコーティングされており、或いは、犠牲ビーズが活性化ヒトIgG又はその断片でコーティングされている、アッセイに適用可能である。犠牲ビーズは、タンパク質、細菌、ウイルス、及び生体異物から選択される材料又はその断片でコーティングされた基材ビーズを含んでいてもよく、又は、休眠状態の若しくはその他の手法で安定化された細菌細胞、孢子、若しくはその断片、例えば大腸菌(E.coli)であって、任意選択で基材ビーズを含まないものによって提供されてもよい。

【0132】

上述の好ましいアッセイは、下にある電極を備えた多孔質層に結合されているアッセイビーズに結合された、固定化された第1の抗体を使用するが、この第1の抗体は、電極若しくは任意のその他の表面に直接固定化されていてもよく、又は可溶性ビーズ上に固定化されていてもよい。

【0133】

このキット又は方法は、第2の標識抗体を含むことができ、この抗体は、溶解可能な乾燥試薬の部分としてオプソニン化された犠牲ビーズを含む溶解可能な乾燥試薬の形をとり、又は、これら2つが個別の乾燥試薬の位置にあるものである。固定化及び標識抗体の両方は、モノクローナル、ポリクローナル、これらの断片、及びこれらの組合せにすることができることに留意されたい。さらに、第2の抗体は、放射標識、酵素、発色団、蛍光体、化学発光種、及び免疫アッセイの分野で公知のその他のものを含めた様々な標識で標識

10

20

30

40

50

することができる。第2の抗体が酵素で標識される場合、その酵素は、好ましくはALP、ホースラディッシュペルオキシダーゼ、又はグルコースオキシダーゼである。

【0134】

このキット又は方法は、白血球、例えば全血を含有する任意のサンプルに適用可能であり、抗凝血薬、例えばEDTA、ヘパリン、フッ化物、及びシトレートなどで修正された血液サンプルにすることができる。

【0135】

この方法又はキットが、非競合的免疫アッセイを行うのに使用される場合、(i)分析物を含有することが疑われる血液サンプルを、オプソニン化された犠牲ビーズと混合するステップ、(ii)血液サンプルを、分析物に対する固定化された第1の抗体と混合し、固定化抗体と前記分析物との複合体を形成するステップ、及び(iii)血液サンプルを、標識された第2の抗体と混合して、前記分析物及び前記固定化抗体との複合体を形成するステップを含めた一連の混合ステップであってもよい。これらの混合ステップは、同時に又は命じられた順序で行うことができることに留意されたい。例えば、ステップ(ii)及び(iii)は、同時に行ってもよく、又はステップ(i)及び(iii)は、ステップ(ii)の前に行ってもよい。最終ステップでは、固定化された第1の抗体、分析物、及び標識された第2の抗体の間で形成された複合体の量が決定される。

10

【0136】

本発明の方法は特に、電極に固定化される、分析物に対する抗体でコーティングされたアッセイビーズから作製された分析物免疫センサ上での、白血球の蓄積を実質的に緩和することを対象とする。分析物を含有することが疑われるサンプルとオプソニン化された犠牲ビーズとを混合して、サンプル中の白血球が犠牲ビーズを優先的に貧食しようとする修正されたサンプルを形成した後に、この修正されたサンプルを免疫センサに接触させる。その結果、アッセイビーズ上での白血球の最小限の蓄積と、アッセイビーズの貧食がもたらされ、信頼性あるアッセイを実現することができる。

20

【0137】

本発明の方法は、分析物を含有することが疑われる血液サンプルを、過剰量のオプソニン化された犠牲ビーズと混合して、修正されたサンプルを形成するステップであって、サンプル中の白血球が犠牲ビーズを優先的に貧食しようとする上記ステップと、修正されたサンプルを、電極に固定された、分析物に対する抗体コーティングビーズを含む免疫センサと接触させるステップと、前記抗体コーティングビーズ、前記分析物、及び第2の標識された抗体の間でサンドイッチを形成するステップと、前記免疫センサから前記血液サンプルを洗浄するステップと、前記免疫センサとの前記サンドイッチ状態の標識の量を決定し、前記標識の量をサンプル中の分析物の濃度と関連付けるステップとを含む、血液サンプル中に存在することが疑われる分析物に関して免疫アッセイを行うことを対象とする。

30

【0138】

本発明の方法は、分析物を含有することが疑われる血液サンプルを過剰量のオプソニン化された犠牲ビーズと混合して、修正されたサンプルを形成するステップであって、サンプル中の白血球が犠牲ビーズを優先的に貧食しようとする上記ステップと、修正されたサンプルを、分析物に対する抗体コーティングビーズと接触させるステップと、前記抗体コーティングビーズ、前記分析物、及び第2の標識された抗体の間でサンドイッチを形成するステップと、前記抗体コーティングビーズから前記血液サンプルを洗浄するステップと、前記サンドイッチ状態の標識の量を決定し、前記標識の量をサンプル中の分析物の濃度と関連付けるステップとを含む、血液サンプル中に存在することが疑われる分析物に関して免疫アッセイを行うことも対象とする。

40

【0139】

本発明は、血液サンプル中に存在することが疑われる分析物に関して免疫アッセイを行うための試験カートリッジであって、試験カートリッジがコンジット内に免疫センサを含み、前記免疫センサが、分析物に対する固定化された第1の抗体を有する上記試験カートリッジも対象とする。この実施形態において、コンジットは、好ましくは、白血球に対し

50

てオプソニン化された犠牲ビーズ及び前記分析物に対する第2の標識抗体を含む、1つの乾燥試薬コーティング又は複数の個別のコーティングを有する。操作中、乾燥試薬は前記血液サンプルに溶解する。

【0140】

本発明は、下記の非限定的な実施例に照らしてより良く理解されよう。

【0141】

(例1)

図7は、トロポニンI (TnI)、心臓壊死のマーカーの存在及び量を決定するための、関連する係属中の米国出願第12/411,325号の特定の実施形態による電流測定免疫アッセイの原理を示す。血液サンプルを、カートリッジのサンプル保持チャンバに導入し、サンプル保持チャンバ内にコーティングされた乾燥試薬を溶解することによって修正した。乾燥試薬はIgM 77を含み、これがサンプル中に溶解すると、サンプル中に含有される可能性がある相補的異好性抗体78に選択的に結合する。図示されるように、乾燥試薬は、やはりサンプル中に溶解した後に相補的抗体78に選択的に結合するIgG 79も含む。

【0142】

図10は、心臓機能のマーカー、例えばBNP及びTnIの存在及び量を決定するための、本発明の特定の実施形態による電流測定免疫アッセイの原理を示す。血液サンプルをカートリッジのサンプル保持チャンバに導入し、サンプル保持チャンバ内にコーティングされた乾燥試薬を溶解することによって修正した。乾燥試薬は、サンプル中への溶解によって、サンプル中に含有される可能性がある白血球103に選択的に結合する、犠牲ビーズ102を含む。乾燥試薬は、やはり及び好ましくは図7に関して記述されたIgM及びIgGを含むことに留意されたい。

【0143】

さらに、図7及び10は、シグナル抗体71、例えばポリクローナル抗トロポニンI抗体に共有結合されたアルカリホスファターゼ酵素(AP)を含むコンジュゲート分子を示し、やはりサンプル中に溶解した。このコンジュゲートは、血液サンプル中の分析物70、例えばTnI又はBNPに特異的に結合し、AP複合体に結合した分析物で作製された複合体を生成する。捕獲ステップでは、この複合体が、免疫センサ上又は免疫センサ近くで結合された捕獲抗体72(固定化抗体)に結合する。センサチップは、サンプルがセンサチップにいつ到達するかをモニターするのに使用される、伝導度センサを有する。流体の到達時間は、カートリッジ内の漏れ：漏れによる到達シグナルの遅延を検出するのに使用することができる。センサコンジット内のサンプルセグメントの位置は、位置マーカーとして流体の端部を使用することにより、能動的に制御することができる。サンプル/空気界面が伝導度センサを横断するにつれ、精密なシグナルが発生し、これを流体マーカーとして使用して、そこから制御された流体の移動を実行することができる。流体セグメントは、サンプル全体を免疫センサ表面に提示するために、センサ上で端から端まで優先的に振動させる。第2の試薬は、センサチップを超えてセンサコンジットに導入することができ、流体振動中に均一に分布するようになる。

【0144】

センサチップは、問題となっている分析物に対する抗体でコーティングされた、捕獲領域(単数又は複数)を含有する。これらの捕獲領域は、ポリイミド又は別のフォトリソグラフィにより生成された層の疎水性の環によって画定される。何らかの形で抗体を含有する1つの微小液滴又はいくつかの微小液滴(サイズが約5から40ナノリットル)、例えばラテックス微小球に結合されたものが、センサの表面上に又はセンサ上の選択透過性層上に吐出される。光により画定された環は、この水性液滴を含有し、抗体でコーティングされた領域は、数ミクロンの精度まで局在化することが可能になる。捕獲領域は、0.03から凡そ2平方ミリメートルのサイズで作製することができる。このサイズの上端は、本実施形態のコンジット及びセンサのサイズによって制限され、本発明に限定しようとするものではない。

10

20

30

40

50

【0145】

したがって金電極74は、生物層73、例えば共有結合された抗トロポニンI抗体でコーティングされ、そこにTnI/AP-aTnI複合体が結合する。それによってAPは、サンプル中に最初に存在する分析物の量に比例して、電極近くに固定化される。特異的結合に加え、酵素-抗体コンジュゲートは、センサに非特異的に結合することができる。非特異的結合は、望ましくなく且つ最小限に抑えることが好ましいバックグラウンドシグナルをセンサから供給する。上述のように、濯ぎのプロトコルと、特にセンサを濯ぐためのセグメント化された流体の使用は、このバックグラウンドシグナルを最小限に抑える効率的な手段を提供する。濯ぎのステップに続く第2のステップでは、例えばアルカリホスファターゼにより加水分解して電気活性生成物76を生成する基質75は、センサに提供される。特定の実施形態では、基質は、リン酸化したフェロセン又はp-アミノフェノールを含む。電流測定電極は、基質を直接ではなく加水分解した基質の生成物を酸化し又は還元するのに十分な固定された電気化学的電位でバランスをとっており、又は電位は、適切な範囲を通して1回又は複数回掃引される。任意選択で、第2の電極は、分析物/AP抗分析物、例えばTnI/AP-aTnIの複合体が製造中に作製されて測定用の参照センサ又は較正手段として作用する層で、コーティングされていてもよい。

10

【0146】

本発明の実施例では、センサは、4-アミノフェニルホスフェートと酵素標識アルカリホスファターゼとの反応から酵素作用により生成された4-アミノフェノールを検出するのに使用される、2つの電流測定電極を含む。電極は、好ましくは、ポリイミドの光により画定された層でコーティングされた、金表面から生成される。絶縁ポリイミド層に、規則的に間隔を空けて配置された開口は、4-アミノフェノールが1分子反応当たり2個の電子で酸化されている、小さな金電極の格子を画定する。センサ電極は生物層をさらに含み、一方、参照電極は、例えば生物層に欠けている金電極から又は銀電極から又はその他の適切な材料から構成することができる。異なる生物層は、各電極に、異なる分析物を感知する能力を提供することができる。

20

【0147】

p-アミノフェノール種などの基質は、基質及び生成物のE(1/2)が実質的に異なるように選択することができる。好ましくは、基質のボルタンメトリー半波長電位E(1/2)は、生成物の値よりもかなり高い(より正である。)。条件が満たされる場合には、生成物は基質の存在下で、選択的に、電気化学的に測定することができる。

30

【0148】

電極のサイズ及び間隔は、感度及びバックグラウンドシグナルを決定する際、重要な役割を演ずる。格子の重要なパラメータは、露出した金属のパーセンテージと、活性電極間の間隔である。電極の位置は、抗体捕獲領域の直下に存在することができ、又は制御された距離だけ捕獲領域からずらすことができる。電極の実際の電流測定シグナルは、抗体捕獲部位に対するセンサの位置決めと、分析中の流体の動きに左右される。電極の電流を記録するが、これはセンサ近傍の電気活性生成物の量に依存するものである。

【0149】

この実施例におけるアルカリホスファターゼ活性の検出は、4-アミノフェノール酸化電流の測定に依拠する。これは、約+60mV対Ag/AgClグラウンドチップの電位で実現される。使用される検出の正確な形は、センサの構成に左右される。あるタイプのセンサでは、金の微小電極のアレイが、抗体捕獲領域の直下に位置付けられる。分析流体がこのセンサ上に引き出された場合、捕獲部位上に位置付けられた酵素は、酵素制限的反応において4-アミノフェニルホスフェートを4-アミノフェノールに変換する。4-アミノフェニルホスフェートの濃度は、過剰であるように、例えばKm値の10倍であるように選択される。分析溶液は、ジエタノールアミン中0.1Mであり、1.0M NaClでpH9.8に緩衝されている。さらに分析溶液は、0.5mM MgCl₂を含有し、これは酵素の補因子である。或いは炭酸緩衝液が所望の性質を有する。

40

【0150】

50

別の電極幾何形状の実施形態では、電極が、捕獲領域から数百マイクロン離れた場所に位置決めされる。分析流体の新鮮なセグメントが捕獲領域上に引き出された場合、酵素生成物が、電極反応により損失なしに構築される。ある時間が過ぎた後、溶液を、検出電極上で捕獲領域からゆっくり引き出し、その結果、電流スパイクが生じ、そこから酵素活性を決定することができる。

【0151】

アルカリホスファターゼ活性の鋭敏な検出における重要な考慮事項は、金センサで生じるバックグラウンドの酸化及び還元に関連した非-4-アミノフェノール電流である。金センサは、これらの電位にある塩基性干渉液中で著しい酸化電流をもたらす傾向がある。バックグラウンド電流は、緩衝液濃度、金電極の面積（露出面積）、表面の前処理、及び使用される緩衝液の性質にかなり左右される。ジエタノールアミンは、アルカリホスファターゼにとって特に良好な活性化緩衝液である。モル濃度で、酵素速度は、カーボネートなどの非活性化緩衝液よりも約3倍増大する。

10

【0152】

代替の実施形態では、抗体又はその他の抗体結合分子にコンジュゲートされた酵素がウレアーゼであり、基質は尿素である。尿素の加水分解によって生成されたアンモニウムイオンは、アンモニウム感受性電極を使用することにより、この実施形態で検出される。アンモニウム特異的電極は当業者に周知である。適切な、微細加工されたアンモニウムイオン選択的電極は、参照により本明細書に組み込まれる米国特許第5,200,051号に開示されている。基質と反応してイオンを生成するその他の酵素は、それと共に使用されるその他のイオンセンサのように、当技術分野で公知である。例えば、アルカリホスファターゼ基質から生成されるホスフェートは、リン酸イオン選択的電極で検出することができる。

20

【0153】

次に図8を参照すると、微細加工された免疫センサの実施形態の構成が示されている。好ましくは、平面状の非導電性基質80が設けられ、その上に、当業者に公知の従来手段又は微細加工によって導電層81が堆積される。導電性材料は、好ましくは金や白金などの貴金属であるが、黒鉛、導電性ポリマー、又はその他の材料の非金属電極のように、イリジウムなどのその他の非反応性金属を使用してもよい。電気接続82も設けられている。生物層83が、電極の少なくとも一部に堆積されている。本発明の開示では、生物層は、その表面に、問題となっている分析物に結合することができ又は測定可能な変化をもたらすことによってそのような分析物の存在に応答することができる十分な量の分子84を含む、多孔質層を意味する。任意選択で、選択透過性スクリーニング層を電極と生物層との間に介在させて、米国特許第5,200,051号に記載されるように電気化学的干渉をスクリーニングしてもよい。

30

【0154】

特定の実施形態では、生物層は、約0.001から50マイクロンの範囲にある特定の直径のラテックスビーズから構成される。ビーズは、生物層の上記定義に矛盾しない任意の適切な分子の共有結合によって修飾される。リシン又はタンパク質のN-末端アミン基の容易なカップリングのためにアミン反応性N-ヒドロキシスクシンイミドエステル基を提供することを含めた、多くの結合方法が当技術分野に存在する。特定の実施形態では、生体分子は、イオノフォア、補因子、ポリペプチド、タンパク質、グリコペプチド、酵素、免疫グロブリン、抗体、抗原、レクチン、神経化学受容体、オリゴヌクレオチド、ポリヌクレオチド、DNA、RNA、又は適切な混合物の中から選択される。最も特別な実施形態では、生体分子は、ヒト絨毛性ゴナドトロフィン、トロポニンI、トロポニンT、トロポニンC、トロポニン複合体、クレアチンキナーゼ、クレアチンキナーゼサブユニットM、クレアチンキナーゼサブユニットB、ミオグロビン、ミオシン軽鎖、又はこれらの修飾断片の1種又は複数に結合するよう選択された抗体である。そのような修飾断片は、天然部分との又は合成部分との化学的修飾を含めた、少なくとも1つのアミノ酸の酸化、還元、欠失、付加、又は修飾によって発生する。好ましくは、生体分子は分析物に特異的に結

40

50

合し、結合分析物リガンドに関して約 10^{-7} から 10^{-15} M の親和定数を有する。

【0155】

一実施形態では、適切な分子による共有結合により修飾された表面を有するビーズを含む生物層は、下記の方法によってセンサに固定される。微量吐出針を使用して、センサ表面上に、修飾ビーズの懸濁液の小さな液滴を、好ましくは約 20 nL を堆積する。液滴を乾燥させ、その結果、表面上に、使用中の変位に耐えるビーズのコーティングが得られる。

【0156】

生物層が電流測定センサに対して固定位置にある免疫センサに加え、本発明は、移動可能な、生物層が粒子表面にコーティングされている実施形態、例えばアッセイビーズも考えられる。カートリッジは、分析物と相互に作用することが可能な移動性微粒子、例えば、捕獲ステップ後に電流測定電極に対して局在化する磁性粒子を含有することができ、その磁力を使用して、測定のために電極に粒子を集中させる。本発明における移動性微粒子の1つの利点は、サンプル又は流体中でのその動きが結合反応を加速させ、アッセイの捕獲ステップを速くすることである。非磁性の移動性微粒子を使用する実施形態では、多孔質フィルタを使用して電極にビーズを捕捉する。アッセイビーズが磁性である本発明の犠牲ビーズに関し、この犠牲ビーズは好ましくは非磁性であり且つ個別に隔離されることに留意されたい。さらに、アッセイビーズが非磁性である場合、犠牲ビーズは好ましくは磁性であり、且つ個別に隔離される。

【0157】

次に図9を参照すると、単一基板上にいくつかの電極があるマスクデザインが示されている。マスクング及びエッチングの技法により、独立した電極及びリードを堆積することができる。したがって複数の免疫センサ94及び96と、伝導度測定センサ90及び92は、読取り装置への電気接続をとるために、これらのそれぞれの接続パッド91、93、95、及び97と共に、低コストでコンパクトな領域に設けられている。原則として、非常に大きなセンサアレイをこのように組み立てることができ、それぞれは異なる分析物に感受性があり、又は対照センサ若しくは参照免疫センサとして働く。

【0158】

具体的には、免疫センサは下記の通り調製することができる。シリコンウエハを熱酸化して、約1ミクロンの絶縁酸化物層を形成する。チタン/タンゲステン層を酸化物層上にスパッタリングして、100から1000オングストロームの間の好ましい厚さにし、その後、最も好ましくは800オングストロームの厚さである金の層を形成する。次に、フォトレジストをウエハ上にスピニングし、乾燥し、適切にバークする。次いで表面を、図9に示されるものに対応するマスクなどの接触マスクを使用して露光する。潜像を現像し、ウエハを金エッチャントに曝す。パターンニングされた金属層を、光により画定することが可能なポリイミドでコーティングし、適切にバークし、接触マスクを使用して露光し、現像し、 O_2 プラズマ中で清浄化し、好ましくは350 で5時間イミド化する。ウエハの裏面の任意選択の金属化を行って、免疫センサがサーモスタットフォーマットで使用される抵抗加熱要素として作用させてもよい。次いで表面に、抗体でコーティングされた粒子をプリントする。液滴、好ましくは約20 nL 体積であり且つ1%固体含量を脱イオン水中に含有する液滴を、センサ領域上に堆積し、空気乾燥により所定位置で乾燥する。任意選択で、抗体安定化試薬 (SurModica Corp. 又は AET Ltd より供給) でセンサ上をオーバーコートする。

【0159】

粒子を乾燥することにより、サンプル又は基質を含有する流体のいずれかへの溶解が防止されるように、粒子を表面に接着させる。この方法は、高体積でセンサチップを製造するのに適切な、信頼性ある且つ再現性ある固定化プロセスを提供する。

【0160】

(例2)

カートリッジを使用する方法に関しては、計量されていない流体サンプルを、サンプル

10

20

30

40

50

進入ポート4を通してカートリッジのサンプル保持チャンバ34に導入する。キャピラリーストップ25は、この段階でサンプルがコンジット15を通過するのを防止し、保持チャンバ34にサンプルが充填される。蓋2又は要素200を閉じて、サンプルがカートリッジから漏れないようにする。次いでカートリッジを、参照により本明細書に組み込まれるZelinの米国特許第5,821,399号に開示されるように、読取り装置に挿入する。読取り装置へのカートリッジの挿入は、パッケージがスパイク38に対して押圧されたときに42に位置付けられた流体含有パッケージを穿孔するメカニズムを活性化する。それによって流体は第2のコンジットに排出され、39、20、12、及び11の順序で到達する。狭窄部12は、流体がさらに移動するのを防止するが、それは第2のコンジット部分11を介して廃棄物チャンバ44に至る流体の流れによって、残留静水圧が消失するからである。第2のステップでは、ポンプ手段の動作によって空気ブラダ43に圧力が加えられ、空気が切欠き部17及び18を通してコンジット40内に押し遣られ、所定位置27にあるコンジット34に至る。キャピラリーストップ25及び位置27は、当初のサンプルの計量部分の限界を定める。サンプルはサンプル保持チャンバ34内にあるが、犠牲ビーズ及びその他の材料をチャンバの内面上に含む乾燥試薬コーティングで修正される。次いでサンプルの計量部分を、空気ブラダ43内で生成された空気圧によりキャピラリーストップ内を通して排出する。サンプルはコンジット15内に入り、分析物センサ又は切欠き部35内に位置付けられたセンサに接触する。

10

【0161】

切抜き部35内に位置付けられた免疫センサを用いる実施形態では、サンプルは、例えば酵素-抗体コンジュゲート(シグナル抗体)によって、センサに達する前に修正される。分析物とセンサとの効率的な結合を促進させるため、分析物を含有するサンプルを、任意選択で振動運動させながら繰り返しセンサ上に通す。好ましくは、約0.2から2Hzの間の振動周波数が使用され、最も好ましくは0.7Hzである。したがって、シグナル抗体に関連したシグナル酵素は、サンプル中に存在する分析物の量に比例して電流測定電極表面に近接するようになる。

20

【0162】

分析物/酵素-抗体コンジュゲート複合体が免疫センサに結合する機会がもたらされると、サンプルは、空気ブラダ43に加えられるさらなる圧力によって排出され、サンプルは廃棄物チャンバ44に入る。次に洗浄ステップは、非特異的に結合した酵素-コンジュゲート及び犠牲ビーズを、センサチャンバから除去する。第2のコンジットの流体は、ポンプ手段43により移動してセンサに接触する。分析流体は、最初の空気セグメントが伝導度センサで検出されるまでゆっくりと引き出される。

30

【0163】

空気セグメント(単数又は複数)は:(1)図14に示され且つ以下に記述される受動的な手段;(2)空気がフラップ又は弁を通してコンジット内に引き入れられる、ポンプを使用したコンジット内の圧力の一時的低下を含む、能動的な手段;又は(3)コンジット内で流体と接触することにより気体を遊離する、コンジット内に事前に位置決めされた化合物を溶解することによるものであって、そのような化合物が炭酸化合物や重炭酸化合物などを含むものである手段を含むがこれらに限定されない任意の適切な手段により、コンジット内で生成することができる。このセグメントは、コンジット15からサンプル汚染流体を一掃するのに極めて有効である。センサ領域の濯ぎの効率は、望みに応じて1つ又は複数の空気セグメントを記述した第2のコンジット内に導入することによって、大幅に高められる。空気セグメントの前縁及び/又は後縁をセンサ上に1回又は複数回通して、濯ぎ、サンプルから堆積した可能性のある外来材料を再懸濁する。外来材料は、特異的に結合する分析物又は分析物/抗体-酵素コンジュゲート複合体以外の任意の材料を含む。しかし本発明の目的は、センサからの特異的に結合する分析物又は分析物/抗体-酵素コンジュゲート複合体の解離を促進させることに関して、濯ぎが十分に延ばされず又は激しくないことである。

40

【0164】

50

空気セグメントを流体に導入することの第2の利点は、流体をセグメント化することである。例えば、流体の第1のセグメントを使用してセンサを濯いだ後、第2のセグメントを、2つのセグメントの混合を最小限に抑えた状態でセンサ上に配置する。この特徴は、非結合抗体-酵素コンジュゲートをより効率的に除去することによって、センサからのバックグラウンドシグナルをさらに低減させる。前縁の洗浄後、第1の空気セグメントが伝導度センサで検出されるまで、分析流体をゆっくり引き出す。このセグメントは、第1の分析流体サンプルと共に混合されたサンプル汚染流体を一掃するのに、極めて有効である。測定では、流体の新しい部分をセンサ上に配置し、電流又は電位を、動作モードに応じて、時間の関数として記録する。

【0165】

10

(例3)

図15を参照すると、免疫センサカートリッジの上面図が示されている。カートリッジ150は、好ましくはプラスチックで構成されたベース及び上部を含む。これら2つの部分は、薄い接着ガスケット又は薄い可撓性フィルムにより接続される。先の実施形態のように、組み立てられたカートリッジは、サンプル保持チャンバ151を含み、そこには問題となっている分析物を含むサンプルが、サンプル入口167を介して導入される。サンプルの計量部分は、好ましくはカートリッジの2つの部分を接続するガスケット又はフィルムの0.012インチ(0.3mm)のレーザカットホールにより形成されたキャピラリーストップ152と、サンプル保持チャンバ内の所定の点に位置付けられた進入点155との組み合わせられた動作によって、以前のようにサンプルコンジット154(第1のコンジット)を介してセンサチップ153に送達され、この場合空気は、サンプルダイヤフラム156を押圧するパドルなどのポンプ手段の動作により導入されるものである。センサを接触させて結合を引き起こした後、サンプルを吸収する吸上げ材料を含むベント157にサンプルを移動させ、それによって、液体又は空気のさらなる通路に近接してベントを密閉する。吸上げ材料は、好ましくは木綿繊維材料、セルロース材料、又はその他の細孔を有する親水性材料である。本出願では、以下に記述される、後で行われるサンプルダイヤフラム作動手段の引出しに相応した時間内で弁が閉じるように、材料が十分に吸収性である(即ち、十分な吸上げ速度を有する)ことが重要であり、したがってサンプルはその後、センサチップの領域に引き戻されない。

20

【0166】

30

図示される特定の実施形態のように、洗浄コンジット(第2のコンジット)158が設けられており、その一端はベント159に接続され、他端は、ベント157とセンサ153との間に位置付けられたサンプルコンジットの点160でサンプルコンジットに接続されている。カートリッジを読取り装置に挿入することにより、流体がコンジット158に導入される。好ましくは流体は、当初は、作動手段がパウチに圧力を加えたときにピンによって穿孔されるホイルパウチ161内に存在する。ガスケット163の小さな開口を介して流体とコンジット154とを接続する短いコンジット162も設けられる。第2のキャピラリーストップは、最初に流体がキャピラリーストップ160に到達するのを防止し、したがって流体はコンジット158内に保持される。

【0167】

40

ベント157を閉じた後、ポンプを作動させ、より低い圧力をコンジット154内に生成する。断続的な空気流を供給するように振動する、ガスケット又は膜に切り込まれた小さなフラップを好ましくは含む空気ベント164は、第2のベント165を介して空気をコンジット158に進入させる手段を提供する。第2のベント165は、好ましくは、湿潤状態になった場合にベントを閉じることが可能な吸上げ材料も含有し、必要に応じて、その後に行われるサンプルダイヤフラム156の押圧によってベント165は閉鎖される。サンプルダイヤフラム156の作動と同時に、流体を、コンジット158からキャピラリーストップ160に通してコンジット154まで引き入れる。流体の流れは空気進入ベント164により中断されるので、少なくとも1つの空気セグメント(セグメント又はセグメントの流れ)が導入される。

50

【 0 1 6 8 】

サンプルダイヤフラム 1 5 6 のさらなる引出しによって、少なくとも 1 つの空気セグメントを含有する液体が、センサチップ 1 5 3 の感知面を横断して引き戻される。液体内に空気 - 液体の境界が存在することにより、センサチップ表面の濯ぎが強化されて、残りのサンプルが除去される。好ましくは、サンプルダイヤフラム 1 5 6 の動きは、分析物センサに隣接したセンサチップに収容されている伝導度電極から受信されたシグナルと併せて制御される。このように、センサ上での流体の存在が検出され、個別のステップでの流体の動きによって多数の読取りを行うことができる。

【 0 1 6 9 】

この実施形態では、流体の薄膜のみが、センサ、グラウンドチップ 1 6 5、及びこのセンサと接地電極との間のコンジット 1 5 4 の壁の隣接部分をコーティングする場合に、分析物測定を行うことが有利である。適切なフィルムは、センサの隣に位置付けられた伝導度測定センサが、バルク流体がもはやコンジット 1 5 4 の領域に存在しないことを示すまで、サンプルダイヤフラム 1 5 6 の動作によって流体を引き出すことにより得られる。測定は、非常に低い (nA) 電流で行うことができ、グラウンドチップとセンサチップとの間の薄膜の高い抵抗 (バルク流体に比べて) から生じる電位の降下は、重要ではないことがわかった。

10

【 0 1 7 0 】

グラウンドチップ 1 6 5 は、好ましくは銀 / 塩化銀である。二酸化ケイ素の表面など、より親水性のある領域が散在する銀 / 塩化銀の小さな領域としてグラウンドチップをパターンニングするために、比較的疎水性の塩化銀表面で容易に形成される、空気セグメントを避けることが有利である。したがって好ましい接地電極構成は、稠密に並べられ且つ二酸化ケイ素を散在させた銀 / 塩化銀の正方形のアレイを含む。銀 / 塩化銀の領域がいくらかリセス形成されている場合、意図しないセグメントの回避には、さらなる利点がある。

20

【 0 1 7 1 】

次に図 1 6 を参照すると、免疫センサカートリッジの好ましい実施形態の流体工学の概略図が示されている。領域 R 1 ~ R 7 は、特定の動作機能に関連したコンジットの特定の領域を表す。したがって R 1 は、サンプル保持チャンバを表し； R 2 は、サンプルコンジットを表し、それによってサンプルの計量部分が捕獲領域に移され、そこでサンプルが、コンジットの壁にコーティングされた物質で任意選択で修正されるものであり； R 3 は、伝導度測定及び分析物センサを収容する捕獲領域を表し； R 4 及び R 5 は、コンジットの壁にコーティングされた物質での流体のさらなる修正のために任意選択で使用される第 1 のコンジットの部分を表し、それによって、より複雑なアッセイスキームが実現されるものであり； R 6 は、読取り装置へのカートリッジの挿入によって流体が導入される、第 2 のコンジットの部分を表し； R 7 は、キャピラリーストップ 1 6 0 及び 1 6 6 の間に位置付けられたコンジットの一部を含み、そこではさらなる修正を行うことができるものであり； R 8 は、点 1 6 0 とベント 1 5 7 との間に位置付けられて、内部に含有される液体を修正するのにさらに使用することができる、コンジット 1 5 4 の部分を表す。

30

【 0 1 7 2 】

(例 4)

流体工学及び分析物測定の調整に関し、分析の連続事象中は、使用者はサンプルをカートリッジ内に置き、このカートリッジをアナライザ内に 1 から 2 0 分間置き、1 種又は複数の分析物の定量測定を行う。本明細書には、分析中に生じる一連の事象の非限定的な例を示す：

40

【 0 1 7 3 】

(1) 2 5 から 5 0 μ L のサンプルを入口 1 6 7 に導入し、カバー及びベースの構成要素と一緒に保持する接着テープに 0 . 0 1 2 インチ (0 . 3 mm) のレーザカットホールにより形成されたキャピラリーストップ 1 5 1 に充填する。犠牲ビーズに加え、任意選択で緩衝を緩和するその他の材料、好ましくはシグナル抗体を含む、1 つ又は複数の乾燥試薬コーティングを、サンプルに溶解する。使用者は、スナッフフラップ上に載置されたラ

50

テックスゴムディスクを回転させて、サンプル入口 167 を閉じ、カートリッジをアナライザ内に置く。

【0174】

(2) アナライザはカートリッジとの接触を形成し、モータ駆動プランジャがホイールパウチ 161 上に押圧されて、洗浄 / 分析流体を中央コンジット 158 内に押し遣る。

【0175】

(3) 個別のモータ駆動プランジャはサンプルダイヤフラム 156 と接触し、サンプルの測定されたセグメントをサンプルコンジットに沿って (試薬領域 R 1 から R 2 へ) 押し出す。サンプルを、伝導度センサを介してセンサチップ 153 で検出する。センサチップは、捕獲領域 R 3 に位置付けられる。

10

【0176】

(4) サンプルを、センサとの結合を促進させるための制御された時間にわたり、所定の且つ制御された手法で、R 2 と R 5 の間でサンプルダイヤフラム 156 を用いて振動させる。

【0177】

(5) サンプルを、カートリッジ (R 8) の廃棄物領域に向かって押し出し、セルロース又は同様の吸収芯材の形で受動的ポンプ 157 に接触させる。この芯材を湿潤させる動作によって、芯材を空気流に対して密閉し、したがってサンプルダイヤフラム 156 により発生した過剰な圧力をベントするその能力が排除される。能動的ベントは、図 16 の「制御された空気ベント」になる。

20

【0178】

(6) サンプルコンジットの急速排出 (サンプルダイヤフラム 156 からモータ駆動プランジャを引き出すことにより行われる。) により、空気 (ベントから) 及び第 2 のコンジットからの洗浄 / 分析流体の混合物は、図 16 の R 5 と R 4 の間に位置付けられた入口に強制的に移動される。サンプルコンジットの急速排出を繰り返すことにより、一連の、空気中で分離された流体セグメントが発生し、これらがセンサチップを横断してサンプル入口に向かって引き出される (R 4 から R 3 から R 2 及び R 1) 。これによりセンサが洗浄された過剰な試薬がなくなり、分析に適切な試薬でセンサを湿潤させる。ホイールパウチに生じる洗浄 / 分析流体は、中央洗浄 / 分析流体コンジット内で R 7 及び R 6 に試薬を添加することにより、さらに修正することができる。

30

【0179】

(7) 洗浄 / 分析流体セグメントは、サンプル入口に向かってより遅い速度で引き出され、その結果、分析流体の薄い層のみ含有するセンサチップが得られる。電気化学的分析は、この時点で行われる。分析の好ましい方法は電流測定であるが、電位差測定又はインピーダンス検出も使用される。

【0180】

(8) メカニズムは引き込まれ、カートリッジをアナライザから取り外すことが可能になる。

【0181】

(例 5)

いくつかの実施形態では、デバイスは、アッセイ中に生じる非特異的結合の程度を評価する目的で、免疫参照センサを用いる。免疫参照センサは、免疫試薬が抗分析物抗体ではなく抗 - H S A (ヒト血清アルブミン) 抗体であること以外、分析物免疫センサとして、大部分が同じ方法で製作される。ヒト全血又は血漿サンプルに曝されると、参照センサは、特異的に結合した H S A でコーティングされるようになり、豊富な内因性タンパク質が全てのヒト血液サンプル中に存在し、したがって本発明の免疫アッセイフォーマットを使用した全ての個々の試験操作に対して、共通参照を提供する。不適切な洗浄により又は干渉の存在により生じる N S B は、この第 2 のセンサを用いてモニタすることができる。

40

【0182】

アッセイからの正味のシグナルは、参照センサから生じる非特異的シグナルを差し引く

50

ことによって補正された分析物免疫センサから生じる特定のシグナルを含み、例えば、上記方程式 4 で示されるような、正味のシグナル = 分析物センサシグナル - 参照センサシグナル - オフセットである。「オフセット」は、NSB に曝される 2 つのセンサの傾向の相違を説明する係数である。実際にこれは、非特異的にコンジュゲートに結合するその能力に対する各センサの相対的な「粘着性」を説明し、分析物を含まず且つ干渉のないサンプルの応答に基づいて確立される。これは、独立した実験により行われる。

【 0 1 8 3 】

参照センサで許容されるシグナルの量は、品質管理アルゴリズムにより定められた限度の影響下にあり、低い分析物濃度での結果の完全性を保護しようとするものであり、NSB の作用は、臨床環境における意思決定を変えることができるような手法でアッセイ結果に影響を及ぼす最大限の可能性を発揮する。本質的な主題は、参照センサでの過剰なシグナルの存在が、不適切な洗浄ステップ又は干渉のいずれかによって、NSB の存在に関するフラグとして働くことである。

10

【 0 1 8 4 】

上述の本発明は、一般に、全血サンプルを用いた分析物免疫アッセイで白血球からの干渉を低減させ又は排除することを対象とするが、白血球が存在する可能性のあるその他のタイプの生体サンプル、例えば脳脊髄液で行われる免疫アッセイにも適用可能である。さらに、例えば血漿など、遠心分離又は濾過によってそれらを除く意図にも関わらず、残留白血球が存在する可能性のあるサンプルに適用可能である。例えば緩衝液で希釈された可能性のあるサンプルにも適用可能である。さらに、本発明は一般に、サンプルに乾燥試薬を溶解することによってサンプルを修正することを対象とするが、分析中又はサンプル収集中に液体として試薬をサンプルに添加するその他の実施形態でも実用的である。本発明を、電気化学的検出手法、例えば電流測定及び電位差測定手法に関して本明細書で述べてきたが、その他の検出モード、特に、ルミネセンス、蛍光、及び吸光度に基づいた手法などの光学感知手法に等しく適用可能であることが明らかである。

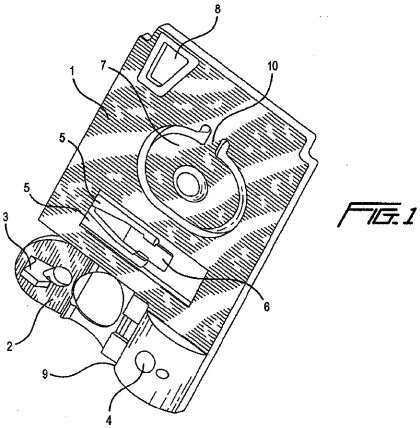
20

【 0 1 8 5 】

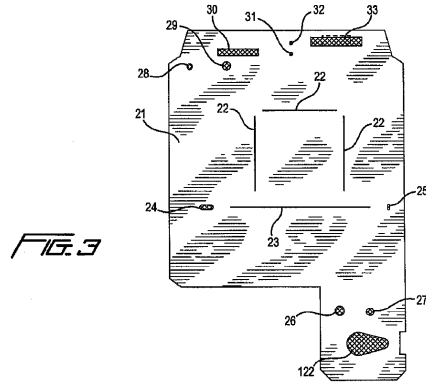
本発明について、様々な好ましい実施形態に関して述べてきたが、当業者なら、本発明の精神から逸脱することなく様々な修正、置換、省略、及び変更を行うことができることを理解するであろう。例えば、記述の一部は非競合的サンドイッチ免疫アッセイを対象とするが、本発明のデバイス及びプロセスは、競合的免疫アッセイにも同様に用いることができる。さらに、本発明の範囲は、下記の特許請求の範囲によってのみ限定されるものとする。

30

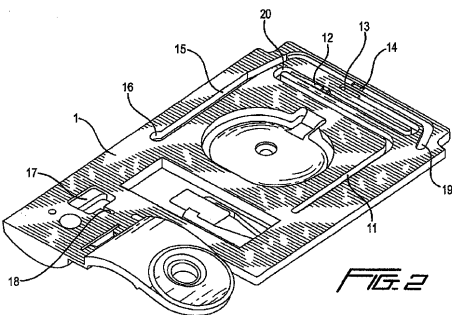
【 図 1 】



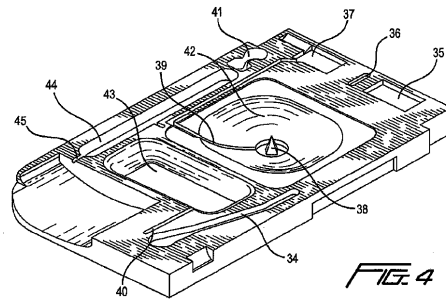
【 図 3 】



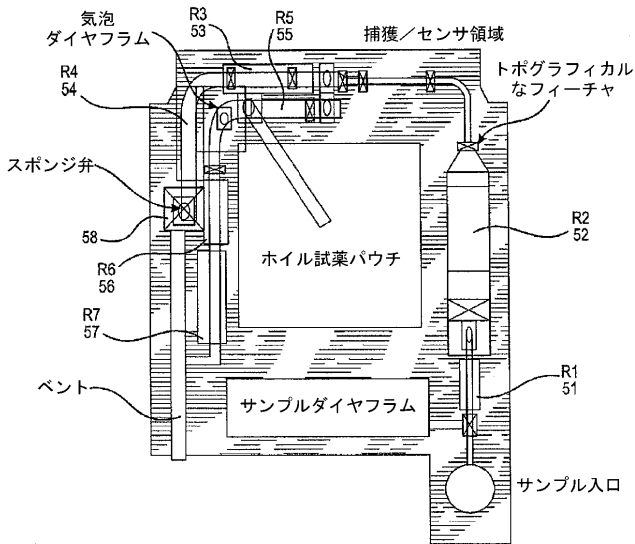
【 図 2 】



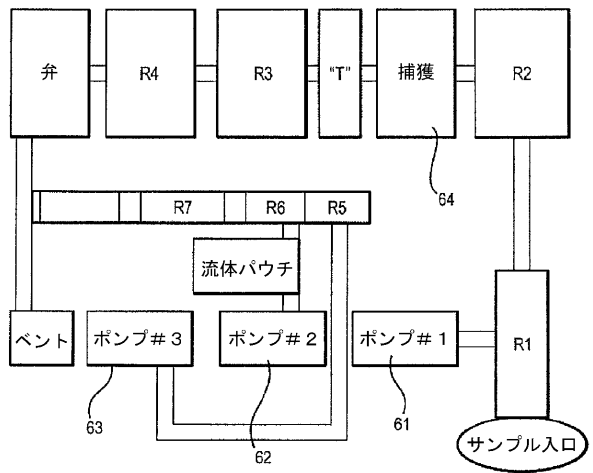
【 図 4 】



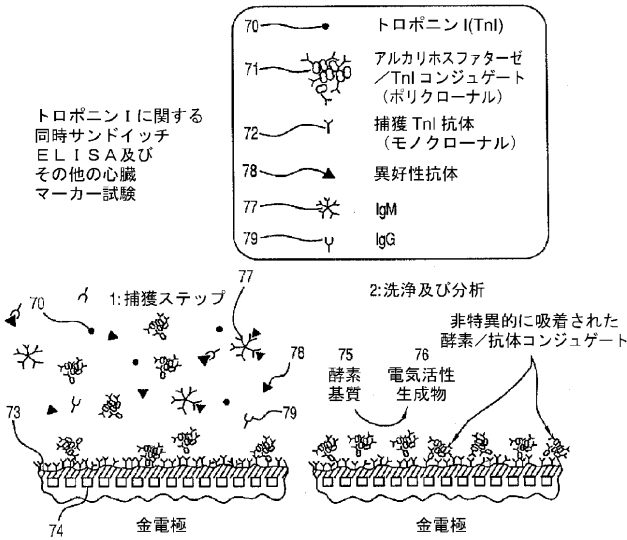
【 図 5 】



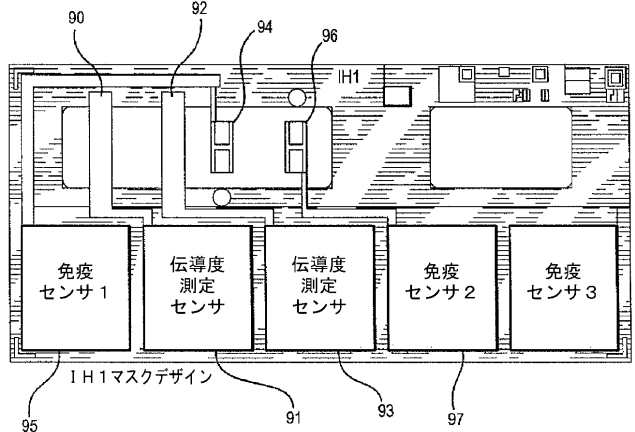
【 図 6 】



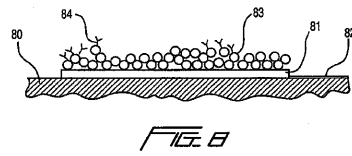
【 図 7 】



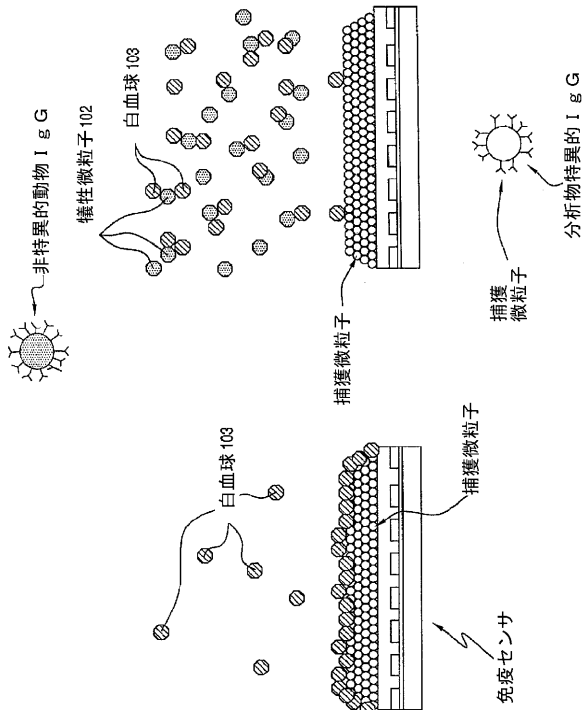
【 図 9 】



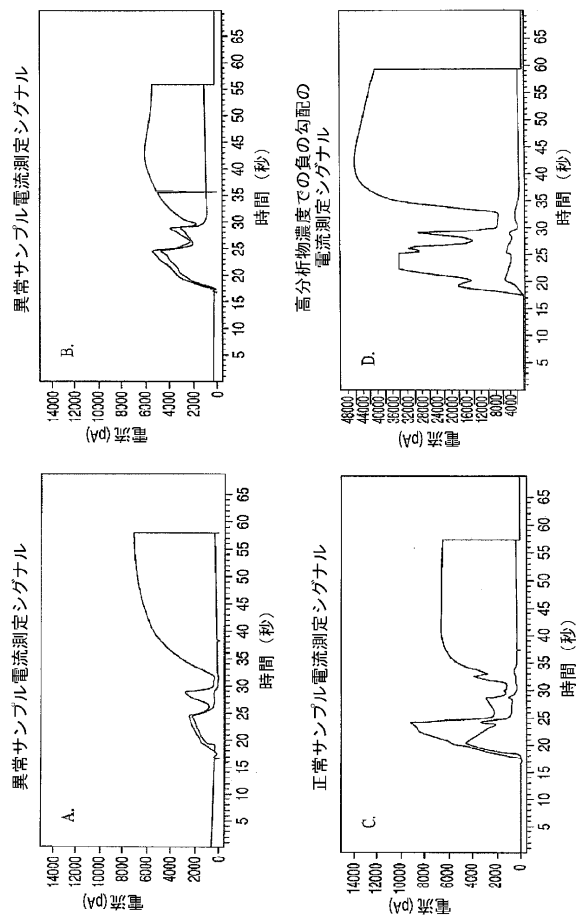
【 図 8 】



【 図 10 】



【 図 11 】



【図17A】

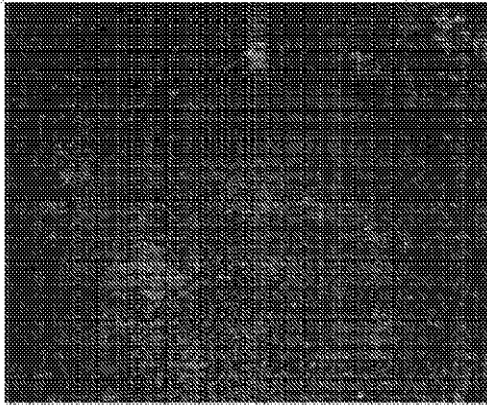


FIG. 17A

【図17B】

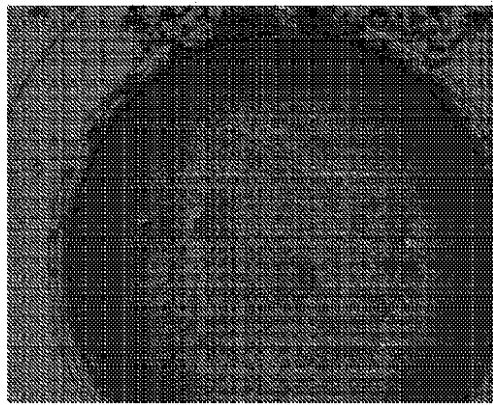


FIG. 17B

【図18】

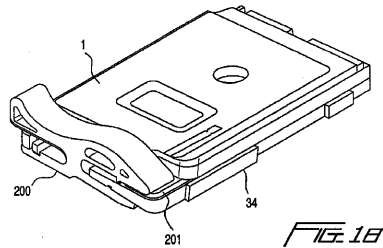


FIG. 18

【図19】

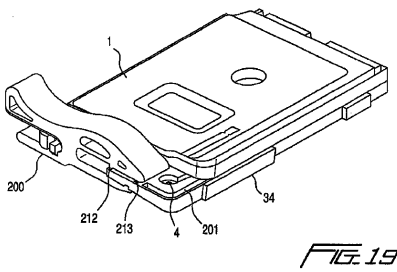
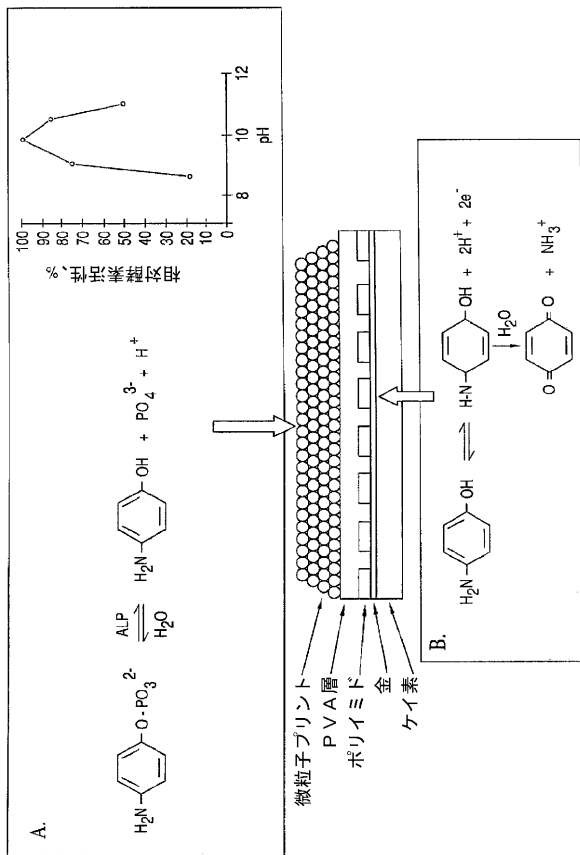
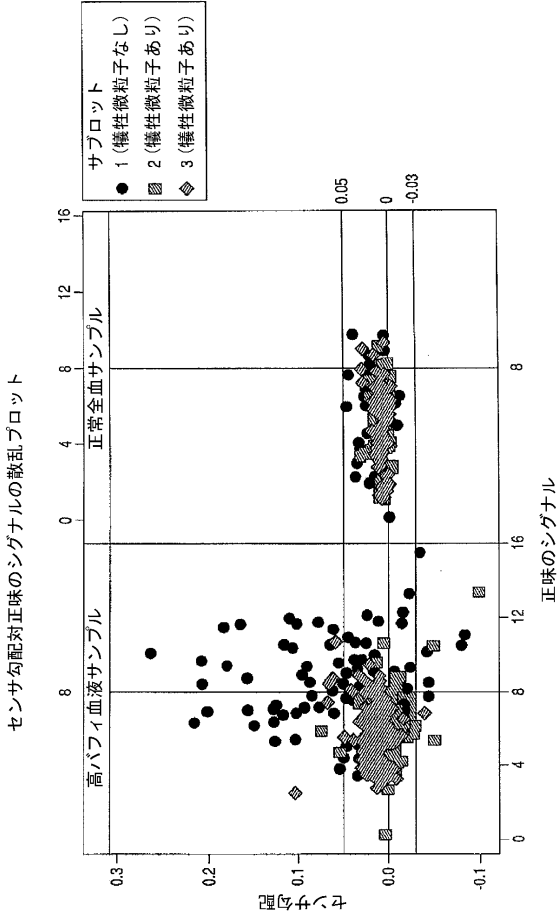


FIG. 19

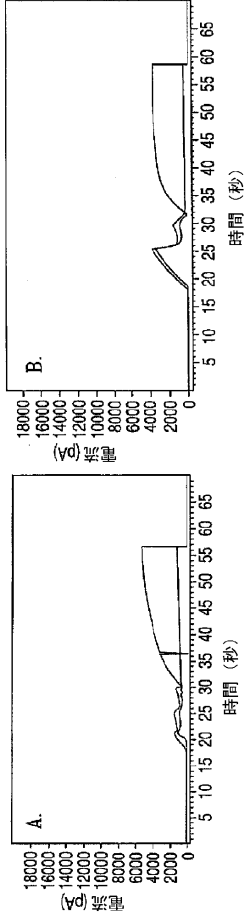
【図20】



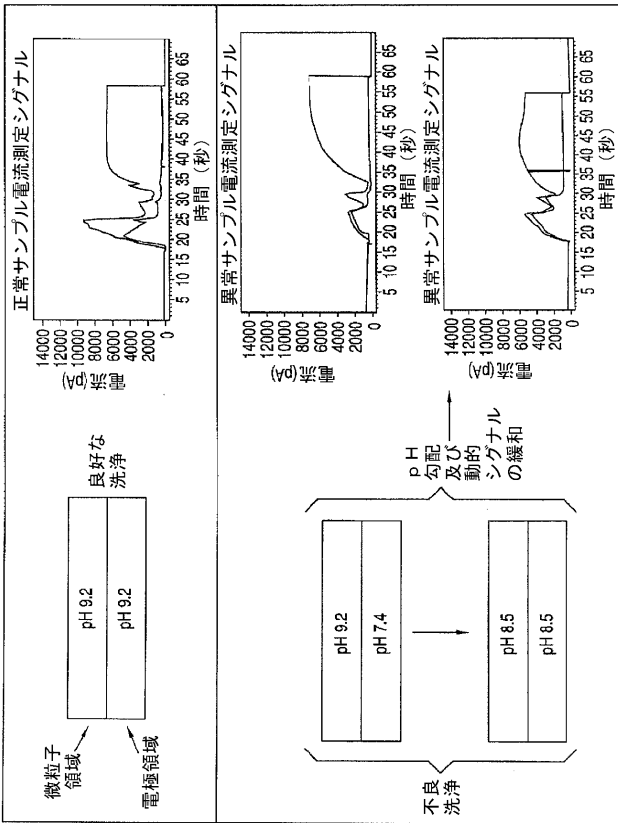
【 図 2 1 】



【 図 2 2 】



【 図 2 3 】



【 国際調査報告 】

INTERNATIONAL SEARCH REPORT

International application No PCT/US2010/057062

A. CLASSIFICATION OF SUBJECT MATTER INV. G01N33/543 ADD.		
According to International Patent Classification (IPC) or to both national classification and IPC		
B. FIELDS SEARCHED Minimum documentation searched (classification system followed by classification symbols) G01N		
Documentation searched other than minimum documentation to the extent that such documents are included in the fields searched		
Electronic data base consulted during the international search (name of data base and, where practical, search terms used) EPO-Internal, WPI Data		
C. DOCUMENTS CONSIDERED TO BE RELEVANT		
Category*	Citation of document, with indication, where appropriate, of the relevant passages	Relevant to claim No.
X	WO 00/51814 A1 (BIO RAD LABORATORIES [US]) 8 September 2000 (2000-09-08) page 18, paragraph 2 - paragraph 3; figure 1; examples 5, 9	1-14, 22-36, 38,39
X	EP 0 768 530 A1 (NIPPON PAINT CO LTD [JP]) 16 April 1997 (1997-04-16)	1,2,4-14
Y	claims; example 1	3,25
	----- -/--	
<input checked="" type="checkbox"/> Further documents are listed in the continuation of Box C. <input checked="" type="checkbox"/> See patent family annex.		
* Special categories of cited documents : *A* document defining the general state of the art which is not considered to be of particular relevance *E* earlier document but published on or after the international filing date *L* document which may throw doubts on priority claim(s) or which is cited to establish the publication date of another citation or other special reason (as specified) *O* document referring to an oral disclosure, use, exhibition or other means *P* document published prior to the international filing date but later than the priority date claimed *T* later document published after the international filing date or priority date and not in conflict with the application but cited to understand the principle or theory underlying the invention *X* document of particular relevance; the claimed invention cannot be considered novel or cannot be considered to involve an inventive step when the document is taken alone *Y* document of particular relevance; the claimed invention cannot be considered to involve an inventive step when the document is combined with one or more other such documents, such combination being obvious to a person skilled in the art. *&* document member of the same patent family		
Date of the actual completion of the international search		Date of mailing of the international search report
25 January 2011		10/02/2011
Name and mailing address of the ISA/ European Patent Office, P.B. 5818 Patentlaan 2 NL - 2280 HV Rijswijk Tel. (+31-70) 340-2040, Fax: (+31-70) 340-3016		Authorized officer Luis Alves, Dulce

3

INTERNATIONAL SEARCH REPORT

International application No

PCT/US2010/057062

C(Continuation). DOCUMENTS CONSIDERED TO BE RELEVANT		
Category*	Citation of document, with indication, where appropriate, of the relevant passages	Relevant to claim No.
Y	<p>WINES B D ET AL: "The IgG Fc contains distinct Fc receptor (FcR) binding sites: the leukocyte receptors Fc gamma RI and Fc gamma RIIa bind to a region in the Fc distinct from that recognized by neonatal FcR and protein A.", JOURNAL OF IMMUNOLOGY (BALTIMORE, MD. : 1950) 15 MAY 2000 LNKD- PUBMED:10799893, vol. 164, no. 10, 15 May 2000 (2000-05-15), pages 5313-5318, XP002617650, ISSN: 0022-1767 * abstract</p> <p style="text-align: center;">-----</p>	3,25
A	<p>US 2006/160164 A1 (MILLER CARY J [CA] ET AL MILLER CARY JAMES [CA] ET AL) 20 July 2006 (2006-07-20) * abstract; claims paragraph [0109]</p> <p style="text-align: center;">-----</p>	1-39

INTERNATIONAL SEARCH REPORT

Information on patent family members

International application No

PCT/US2010/057062

Patent document cited in search report	Publication date	Patent family member(s)	Publication date
WO 0051814	A1	08-09-2000 AU 4169700 A	21-09-2000
EP 0768530	A1	16-04-1997 NONE	
US 2006160164	A1	20-07-2006 CA 2538826 A1 EP 1668347 A2 JP 2007505319 T US 2010167312 A1 US 2010167308 A1 US 2010167386 A1 US 2010203550 A1 US 2010173396 A1 WO 2005026689 A2	24-03-2005 14-06-2006 08-03-2007 01-07-2010 01-07-2010 01-07-2010 12-08-2010 08-07-2010 24-03-2005

フロントページの続き

(51)Int.Cl.		F I		テーマコード(参考)
G 0 1 N 21/27	(2006.01)	G 0 1 N	27/46	3 3 6 G
G 0 1 N 29/02	(2006.01)	G 0 1 N	27/46	3 8 6 G
		G 0 1 N	27/00	Z
		G 0 1 N	21/27	C
		G 0 1 N	29/02	

(81)指定国 AP(BW, GH, GM, KE, LR, LS, MW, MZ, NA, SD, SL, SZ, TZ, UG, ZM, ZW), EA(AM, AZ, BY, KG, KZ, MD, RU, TJ, T M), EP(AL, AT, BE, BG, CH, CY, CZ, DE, DK, EE, ES, FI, FR, GB, GR, HR, HU, IE, IS, IT, LT, LU, LV, MC, MK, MT, NL, NO, PL, PT, RO, R S, SE, SI, SK, SM, TR), OA(BF, BJ, CF, CG, CI, CM, GA, GN, GQ, GW, ML, MR, NE, SN, TD, TG), AE, AG, AL, AM, AO, AT, AU, AZ, BA, BB, BG, BH, BR, BW, BY, BZ, CA, CH, CL, CN, CO, CR, CU, CZ, DE, DK, DM, DO, DZ, EC, EE, EG, ES, FI, GB, GD, GE, GH, GM, GT, HN, HR, HU, I D, IL, IN, IS, JP, KE, KG, KM, KN, KP, KR, KZ, LA, LC, LK, LR, LS, LT, LU, LY, MA, MD, ME, MG, MK, MN, MW, MX, MY, MZ, NA, NG, NI, NO , NZ, OM, PE, PG, PH, PL, PT, RO, RS, RU, SC, SD, SE, SG, SK, SL, SM, ST, SV, SY, TH, TJ, TM, TN, TR, TT, TZ, UA, UG, US, UZ, VC, VN, ZA, ZM, ZW

(74)代理人 100088926

弁理士 長沼 暉夫

(72)発明者 キャンベル、ジョン ルイス エマーソン

カナダ国、オンタリオ、オタワ、シャーモント ウェイ 1 4 5

(72)発明者 モス、アダム ロジャー

カナダ国、オンタリオ、オタワ、オウルズ キャビン アベニュー 7 0 6

(72)発明者 デイビス、グレアム

アメリカ合衆国、ニュージャージー、プリンストン、キャラウェイ コート 2 2

Fターム(参考) 2G047 AA04 BA04 BC15

2G059 AA01 AA05 BB13 CC16 DD12 DD13 EE02

2G060 AA07 AD06 AF01 AF08 AF15 AG06 AG08 AG10 FA14 FB05

专利名称(译)	在非竞争性免疫测定中减少白细胞干扰		
公开(公告)号	JP2013511722A	公开(公告)日	2013-04-04
申请号	JP2012540007	申请日	2010-11-17
[标]申请(专利权)人(译)	雅培医护站股份有限公司		
申请(专利权)人(译)	保健公司雅培点		
[标]发明人	キャンベルジョンルイスエマーソン モスアダムロジャー デイビスグレアム		
发明人	キャンベル、ジョン ルイス エマーソン モス、アダム ロジャー デイビス、グレアム		
IPC分类号	G01N33/543 G01N33/53 G01N27/327 G01N27/416 G01N27/00 G01N21/27 G01N29/02		
CPC分类号	G01N33/54313 G01N33/54393 Y10T436/25125		
FI分类号	G01N33/543.515.D G01N33/53.D G01N33/543.595 G01N33/543.515.J G01N27/30.351 G01N27/46.336.G G01N27/46.386.G G01N27/00.Z G01N21/27.C G01N29/02		
F-TERM分类号	2G047/AA04 2G047/BA04 2G047/BC15 2G059/AA01 2G059/AA05 2G059/BB13 2G059/CC16 2G059/DD12 2G059/DD13 2G059/EE02 2G060/AA07 2G060/AD06 2G060/AF01 2G060/AF08 2G060/AF15 2G060/AG06 2G060/AG08 2G060/AG10 2G060/FA14 2G060/FB05		
代理人(译)	井上慎一		
优先权	12/620179 2009-11-17 US		
其他公开文献	JP2013511722A5 JP6054745B2		
外部链接	Espacenet		

摘要(译)

本发明涉及用于在分析物免疫测定中减少白细胞干扰的方法和装置，特别是非竞争性免疫测定。在一个实施方案中，本发明涉及鉴定生物样品的方法，包括：(a) 用牺牲珠修饰生物样品，例如全血样品；(b) 对修饰的样品进行非竞争性免疫测定，并确定样品中分析物的浓度。优选地，用IgG涂覆的牺牲珠修饰样品。

