

(19) 日本国特許庁(JP)

(12) 公表特許公報(A)

(11) 特許出願公表番号

特表2007-505626

(P2007-505626A)

(43) 公表日 平成19年3月15日(2007.3.15)

(51) Int. Cl.	F I	テーマコード (参考)
C12M 1/26 (2006.01)	C12M 1/26	2G045
GO1N 33/48 (2006.01)	GO1N 33/48	4B029
BO3C 1/00 (2006.01)	BO3C 1/00	4B063
C12M 3/00 (2006.01)	C12M 3/00	
C12Q 1/02 (2006.01)	C12Q 1/02	

審査請求 未請求 予備審査請求 未請求 (全 29 頁)

(21) 出願番号 特願2006-527036 (P2006-527036)
 (86) (22) 出願日 平成16年9月17日 (2004.9.17)
 (85) 翻訳文提出日 平成18年5月10日 (2006.5.10)
 (86) 国際出願番号 PCT/US2004/030429
 (87) 国際公開番号 W02005/028663
 (87) 国際公開日 平成17年3月31日 (2005.3.31)
 (31) 優先権主張番号 60/503,754
 (32) 優先日 平成15年9月18日 (2003.9.18)
 (33) 優先権主張国 米国 (US)

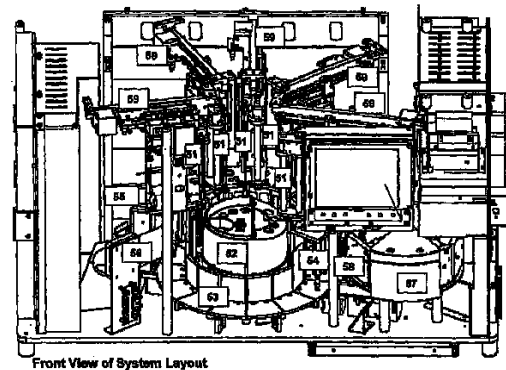
(71) 出願人 399012963
 イムニベスト・コーポレイション
 IMMUNIVEST CORPORAT
 ION
 アメリカ合衆国19899デラウェア州
 ウィルミントン、ピー・オー・ボックス8
 985、ノース・マーケット・ストリート
 1105番、スイート1300
 (74) 代理人 100081422
 弁理士 田中 光雄
 (74) 代理人 100106231
 弁理士 矢野 正樹

最終頁に続く

(54) 【発明の名称】 オペレーター不要のプログラム可能な試料調製および分析システム

(57) 【要約】

本発明は、高精度および高スループット速度での試料からの循環腫瘍細胞およびデブリスおよび他の成分を含む血液からの他の希少細胞を豊富化するためのプロトコルおよび装置を提供する。本発明は、既に記載した半自動試料処理からの改良された処理システムを開示する。さらに、該システムは、先行のシステムから、オペレーターの介入および手のかかる時間を減らす。このシステムは、様々な物質を処理するのに一般的な用途を有するが、該システムは、適切な分析法によって、標的細胞の検出、列挙および同定に適切な豊富化された画分を供するように、生物検体の試料処理のために構成される。試料検体中のそのような標的細胞の存在および量は、癌のような病気のスクリーニングおよび検出、初期段階の転移前の癌の評価、治療に応答した病気の寛解のモニタリングおよび再発の際のより効果的な用量計画または代替療法の選択に利用することができる。



【特許請求の範囲】

【請求項 1】

- a. 生体試料を含有する容器を受け取り、輸送するための 1 以上のキャリア；
- b. 試薬を含有する容器を受け取り、輸送するための 1 以上のキャリア；
- c. バルクシステム流体を含有する 1 以上の容器；
- d. 該生体試料および該試薬を操作するための 1 以上の流体ポンプ手段；
- e. 1 以上の磁気選別機；および
- f. 様々なシステム構成要素を制御するために、指令を保存し、実行することが可能な 1 以上のプログラム可能な制御手段を含む、標的バイオエンティティ (bioentities) を含有することが疑われる生体試料を処理するためのデバイス。

10

【請求項 2】

さらに、廃棄物を収集するための 1 以上の容器を含む請求項 1 記載のデバイス。

【請求項 3】

さらに、試薬在庫を追跡することが可能な 1 以上の電子工学的手段を含む請求項 1 記載のデバイス。

【請求項 4】

さらに、試料同定を追跡するための 1 以上の電子工学的手段を含む請求項 1 記載のデバイス。

【請求項 5】

該流体ポンプ手段が、ポンプに接続された 1 以上のプローブを含む請求項 1 記載のデバイス。

20

【請求項 6】

さらに、該生体試料または該試薬に接触した後に、該プローブを洗浄するための 1 以上の洗浄手段を含む請求項 5 記載のデバイス。

【請求項 7】

該磁気選別機が、処理の間に該磁氣的に収集された標的バイオエンティティからの該生体試料の吸引によって経験される剪断力より大きい保持力を、該生体試料を含有する該容器内に作り出す請求項 1 記載のデバイス。

【請求項 8】

該磁気選別機が、該磁氣的に収集された標的バイオエンティティを、垂直に濃縮するために、該保持力に加えて、下向きの力を作り出す請求項 7 記載のデバイス。

30

【請求項 9】

さらに、磁気に付して、該磁氣的に収集された標的バイオエンティティを濃縮しつつ、該生体試料を含有する該容器を回転するための手段を含む請求項 8 記載のデバイス。

【請求項 10】

該磁気選別機が、該生体試料を通して、磁気応答性エンティティを動かすことが可能な横方向力を作り出す請求項 1 記載のデバイス。

【請求項 11】

該生体試料を通して、該磁気応答性エンティティを動かすことによって、該エンティティの標識化を促進する請求項 10 記載のデバイス。

40

【請求項 12】

該標的バイオエンティティが、上皮細胞、腫瘍細胞、内皮細胞、真菌細胞、細菌細胞、細胞デブリ、細胞成分、およびその組合せよりなる群から選択される請求項 1 記載のデバイス。

【請求項 13】

該処理が、診断イメージ分析、診断核酸分析、およびその組合せの調製下にある請求項 1 記載のデバイス。

【請求項 14】

- a. 標的バイオエンティティを含有することが疑われる生体試料を入手し；
- b. 該生体試料を、該標的バイオエンティティに特異的に結合して、混合物を形成するこ

50

とが可能な免疫磁性粒子と混合し；

c. 該混合物を、磁場に付して、該標的バイオエンティティおよび該免疫磁性粒子の間の相互作用を促進し；

d. 該混合物を磁場に付して、免疫磁性的に標識された標的バイオエンティティを含有する該生体試料の画分を形成し；

e. 該画分を染色試薬と混合して、標識された画分を形成し；次いで

f. 該標識された画分を分析することを特徴とする標的バイオエンティティを含有することが疑われる生体試料を自動処理する方法。

【請求項 15】

さらに、該標識された画分を、該標的バイオエンティティの光学的分析用に設計された容器に移すことを特徴とする請求項 14 記載の方法。 10

【請求項 16】

該容器が、磁場の存在下にあり、その間、該標識された画分が、試料チャンバーに移されて、該試料チャンバーの分析的表面上に、標識された画分の均等分布を作り出す請求項 15 記載の方法。

【請求項 17】

該自動処理の性能および信頼性が、半自動または手動試料処理より改善される請求項 14 記載の方法。

【請求項 18】

非結合磁性粒子の濃度が、該磁気操作の間減少される請求項 14 記載の方法。 20

【請求項 19】

該磁場が、処理の間、磁氣的に収集された物質から、周りの流体を吸引することによって経験される剪断力より大きい該混合物に対する保持力を作り出す請求項 14 記載の方法。

【請求項 20】

該磁場が、該磁氣的に収集された物質を垂直に濃縮するために、該保持力に加えて、下向きの力を作り出す請求項 19 記載の方法。

【請求項 21】

さらに、該生体試料を含有する該容器を回転し、その間、該磁氣的に収集された物質を濃縮するために、磁力に付すことを特徴とする請求項 20 記載の方法。 30

【請求項 22】

該標的バイオエンティティが、上皮細胞、内皮細胞、真菌細胞、細菌細胞、およびその組合せよりなる群から選択される請求項 14 記載の方法。

【請求項 23】

該処理が、診断イメージ分析、診断核酸分析、およびその組合せの調製下にある請求項 14 記載の方法。

【請求項 24】

a. 原形質層および赤血球層のイメージを得；

b. 現在のピクセル強度値から以前のピクセル強度値を差し引くことによって、一次導関数を得； 40

c. 第 2 の現在のピクセル強度値から第 2 の以前のピクセル強度値を差し引くことによって、二次導関数を得；

d. 5 つのピクセルアンサンブルを平均し、ここにピクセルおよび該ピクセルの 4 つの最近接がプールされ；

e. 平均データ、該一次導関数、および該二次導関数を座標で示し；次いで

f. 該二次導関数の最大ゼロ公差の位置を示し、ここに、該位置は該赤血球層であることを特徴とする分配した血液試料中の赤血球層および原形質層の間の接触面を評価するためのアルゴリズム。

【請求項 25】

評価が、標的細胞の自動豊富化のために、該原形質層を除去するために使用される請求 50

項 2 4 記載のアルゴリズム。

【請求項 2 6】

該標的細胞が、上皮細胞、内皮細胞、真菌細胞、細菌細胞、細胞デブリス、細胞成分、およびその組合せよりなる群から選択される請求項 2 4 記載のアルゴリズム。

【請求項 2 7】

該処理が、診断イメージ分析、診断核酸分析、およびその組合せの調製下にある請求項 2 4 記載のアルゴリズム。

【発明の詳細な説明】

【発明の詳細な説明】

【0001】

発明者

Teresa Bendele, Thomas Harbart, Dave Howard, Michael Kagan, Douglas Keene, David Lapeus, Jared Mayes, Douglas Paynter, Jerry Prohaska, Herman Rutner

【0002】

優先権

この出願は、2003年9月18日に提出された米国仮出願60/503,754の利益を主張する。

【0003】

背景

発明の分野

本発明は、一般的には、自動試料処理の分野に関し、より具体的には、それは特異的な病気、特に癌の診断、モニタリング、および管理に関するため、さらなる分析のための自動デバイスによる体液からの希少細胞の単離に関する。

【0004】

背景技術

本発明の主な方法および装置は、生体試料中の細胞の検出および在庫を評価する先行技術に端を発する。これらの生体試料は、例えば、血液、リンパ液、または脳脊髄液を含む。また、生体試料は、対照として使用される、スパイクされ培養された細胞を有する緩衝液を含み得る。

【0005】

末梢血液および他の生体マトリックスの希少細胞の単離および定量化のための手動の方法は、公開され、当該分野でよく知られている。しかしながら、臨床診断に適当な高感度、再現可能な高スループット検査プロトコルを作り出すために、自動処理が必要である。

【0006】

高度に複雑な検査法にとって、間違った結果の根本的な原因は、計画的なまたは無作為の分析前エラー、つまり分析方法そのものよりもむしろ試料調製の間または処理前段階に起こるエラーの蓄積結果にさかのぼることができることがよく知られている。分析前エラーは、技術感受性プロセス工程による変化ならびにオペレーター間の通常の無作為なまたは系統だった変化として現れることがある。試料調製、特に細胞豊富化は、一貫性なく実施されると非常にばらつきのあるアッセイ結果を示す分析前処理の一例である。従って、そのような分析前工程の自動化は、ばらつきを最小限に抑え、より一貫した分析結果をもたらすであろう。

【0007】

希少細胞の単離のための細胞豊富化技術は種々さまざまであり、分析のために標的細胞を選択的に単離する種々の手動技術を含む。密度グラジエントあるなしでの遠心分離は、使用される一般的な方法である。しかしながら、遠心分離は、試料管の複雑な口ポートによる取り扱い、コンピューター制御された遠心分離機等の追加なしでは、自動化には容易には結びつかない。しばしば、遠心分離工程も含む手動の洗浄工程は、これらの手順に続く。もしこれらの手動手順の全てを直接自動化するやり方がとられれば、最終結果は、熟練のオペレーターによって行われる手動処理をまねた、高度に複雑かつ高額なシステムで

10

20

30

40

50

あろう。

【0008】

検体から直接的に免疫磁性的に標識された標的エンティティの磁気分離は、理想的なモードであるが、もし該標的エンティティが複雑な混合物中の微量成分であれば、しばしば非能率的である。磁気標識および収集に続く遠心分離またはグラジエント分離による前調製はそのような場合に必要であり得る。この場合もやはり、これらのやり方は、試料管の複雑なロボットによる取り扱いシステム、コンピューター制御された遠心分離機等の追加なしでは、容易な自動化には結びつかない。また、遠心分離を含む手動の洗浄工程も、しばしば、これらの手順に続く。再び、これらの手動手順の直接的な自動化は、全ての処理工程が細胞喪失のリスクを増加する手動処理をまねた、高度に複雑かつ高額なロボットシステムに帰着するのである。

10

【0009】

数社は、癌診断法および治療への適用を有する細胞仕分けまたは選択に特異的に適合された半自動化システムを提供する。Miltenyi Biotech, Germanyは、autoMACSシステム、フローサイトメーター上で、推定される標的細胞を含む様々な細胞集団へとその後さらに仕分けられるあるいは分画される、磁気標識された標的細胞を収集するための半自動卓上磁性細胞仕分け器を開発している。しかしながら、AutoMACSは、非標的細胞のほとんどを除去するために、例えば血液といった複雑な検体の手動の前調製によって調製された、豊富化された画分を必要とする。また、フローサイトメーターは、細胞ではなく、つまり、標的細胞として検出された事象の同一性の形態学的な確認をせずに、特定の大きさの蛍光標識された粒子状の事象を検出する。Quantum Design, San Diegoに発行された米国特許6,046,585は、細胞を含めた標的エンティティに結合する少量の磁性粒子を感知し測定するための方法および装置を開示する；しかしながら、これらのエンティティは希少とは考えられない。

20

【0010】

上記(米国特許出願10/081,996)の半自動方法および装置は、そもそも、前述の手動方法によって達成できる以上の精度をもって、血液および他の検体からの循環細胞を豊富化するように設計される。これは、主として、ポールテックス/混合および磁性豊富化および磁性洗浄による定量的流体移行のような不正確な手動工程を置き換える、従って、典型的に遠心密度グラジエント分離に關与する工程を除去することによって、達成される。通常は手動で行われる吸引工程も、自動化された。該手順は、オペレーターが、プロセスを通して、定期的に介入することを必要とし、従って、プロセス時期にばらつきを招いた。システムは、様々な物質、特にリサーチ設定における生物検体の試料処理に一般的に用途を有する一方で、試薬または試料喪失を防ぐためのチェックのシステムを組み込んだより自動のシステムは、調製を大きく改善し、臨床使用のための試料の完全性を増すであろう。

30

【0011】

開示された装置は、10/081,996の半自動検出に対する実質的な改良である。本出願において、処理の間のオペレーターの介入は排除され、従って、関連したエラーを減少させる試料調製時間は減少され、個々の処理工程のより正確な制御によって統一される。改良されたシステムは、様々な分析方法論による標的細胞の検出、列挙および同定に適当な豊富化された画分を提供する。試料検体中のそのような標的細胞の存在および量は、転移性癌および心臓血管疾患に制限されるものではない複数のタイプの病気におけるスクリーニングおよび検出に利用することができる。さらに、これらの標的細胞の単離および分析は、例えば、初期段階の転移前の癌を有する癌、治療に対する応答のモニタリングおよびより効果的な用法または代替療法の選択においてのような、病気の複数の態様を評価する際に、診断上、重要となる。

40

【0012】

発明の概要

本発明は、循環細胞、細胞成分、および/または血液および他の検体からの標的エンティティを豊富化するための手段となるプロトコルのための装置および方法を提供し、これ

50

は、より迅速であり、完全に自動化され、先行の半自動分析方法における手による操作から独立している。従って、本発明は、ユーザーに起因するエラーの大部分を排除し、アッセイのばらつきを減少させる。本発明は、先行出願(米国特許出願10/081,996)を改良する、分析のために試料を調製するための新規な自動試料処理システムを開示する。これは、部分的に、コンピューター制御された流体制御、動作制御、エラー検出、および回収によって達成される。

【0013】

本出願の発明の態様は、AutoPrepシステムにおいて具体化される。このシステムに対して、試料処理は2つのサブ工程を含む。最初の工程は、バッチランを開始する前に起こり、全ての必要な成分が存在することを確認する。該システムは、ユーザーの多くの試料を処理するようにとの要求に基づき、必要なアイテムの目録を評価する。テスト特異的試薬キャリアにおける総合データ保存デバイス(iButton, Dallas semiconductor)および装置センサーを通して、システムは、一群の試料を処理するのに必要な特定のアイテムの目録を評価する。目録は、試料管、システム流体、液状廃棄物、試薬、および試料カートリッジ(77)装置(米国特許出願10/074,900および10/303,309)を含むが、これらに限定されるものではない。第1のプロセスの間、該装置は、遠心分離された血液の各管中の赤血球層の高さの位置を示し、赤血球層より上方の予めプログラムされた距離に吸引された原形質を吸引する。このプロセスは、試料をさらに処理するために、首尾良く完了されなければならない。

【0014】

2プロセスのうち2番目は、試薬パックおよび関連したプロトコルソフトウェアによって決定されるように、吸引された試料中の標的細胞を豊富化する。豊富化は、320 uL試料容量が達成されるまで、各プロセス工程にて、流体の量を順次に減らすことによって達成される。試料は、一連の9つの別々のステーションを繰り返される。調製された試料は、一群中の各試料につき、豊富化された希少細胞をもたらす一連の工程に付される。ステーション1は、細胞捕獲試薬を施行して、試薬パックにおいて同定された標的に結合する。ステーション2および3は、被覆された磁性粒子が、磁場の存在下で試料内を動き、標的細胞に結合することを可能にする磁性インキュベーションを実施する。ステーション3は、捕獲された細胞を、試料管の内壁に、磁氣的に引っ張ることによって、分離プロセスを開始する。ステーション4は、該管内の特定の位置で、捕獲された細胞および非結合磁気流体を収集し、該試料管中の全非磁性成分を吸引し、流体の流れによって、磁気標識された画分を再懸濁することによって、磁性分離を完了する。ステーション5は、浸透化試薬の添加、解離試薬および適切な染色試薬(膜、細胞核等)の添加によって、磁性洗浄を行う。ステーション6は、染色およびインキュベーションを続行する。ステーション7は、さらなる磁性洗浄を実施し、染色試薬の除去を含む。ステーション8において、細胞を、非結合磁気流体分画(つまり、磁気流体と結合した細胞から、結合していない磁気流体を分離する)のための調製において沈降させる。この工程は、非結合磁気流体の蛍光測定との干渉を減らすのに必要である。ステーション9は、存在する非結合磁気流体を減少させ、緩衝液中に、米国特許出願10/780,349に記載のもののような細胞保存剤を分配し、溶液中の豊富化された細胞を、分析のために、試料カートリッジに移す(米国出願10/074,900および10/303,309)。

【0015】

2つの論議されたプロセス内で、動作制御要素が、作業の間のプローブ、試料管、および試薬の正確かつ的確な位置を確認するように開発されている。磁性シャトルデバイスによって、磁場グラジエントのプロセスにおける指定された工程の試料へのコンピューター制御された適用が可能となる。管回転システムは、管を回転して、プロセスに必要な全磁性インキュベーションおよび分離を促進する。

【0016】

本発明によって記載されるシステムは、全試料が正確に処理されたことを確認する一連のセンサーを有する。これらの処理工程は、原形質吸引、磁気分離、分離後吸引、試薬添

10

20

30

40

50

加、予測される中間試料容量、および試料カートリッジ(77)への採取移動を含むが、これらに限定されるものではない。

【0017】

最後に、該システムは、コンピューターインターフェース内のいくつかの設備を組み込み、これは、自動かつ迅速な試料調製を提供するのに不可欠である。また、クリーニングルーチンおよび関連した流体が含まれて、最小限のオペレーター作業で、無人メンテナンスを可能にしている。

【0018】

従って、この自動希少細胞豊富化プロセッサは、プロセス効率を改善し、オペレーターエラーを減らし、先述の手動または半自動プロセスの全体的な精度を改善する。本発明は、正確な試料処理において一般的な実用性を有する新規な自動試料システムを開示する。特に、該システムは、血液のような生物検体の信頼性がありかつ効率的な試料処理のための遠心分離を具現し、希少標的細胞を検出するのに適当な細胞の豊富化された画分を提供する。これらの標的細胞の目録および同定は、米国6365362および米国6013188に記載のイメージングシステムに限定されるものではないが、そういったもののような特異的な分析方法によって達成される。従って、本発明は、試料検体中のそのような標的細胞の存在および定量化を評価する際の上記デバイスの使用を具現する。全循環細胞タイプは、本発明の使用において考慮されるが、このデバイスは、初期段階の転移前癌のスクリーニングおよび検出、治療への応答のモニタリングおよびより効果的な用法または代替療法の選択に利用することができる。上皮細胞、内皮細胞、細菌および真菌細胞もまた、本発明において考えられる。さらに、本発明は、そのような細胞成分の成分および循環デブリスとしての存在および定量化を評価する際に有用である。

【0019】

発明の詳細な記載：

腫瘍細胞は、しばしば、非常に低い頻度(<10細胞/ml)にて、癌患者の血液中に存在し、臨床的に有用な情報を提供し得る。しかしながら、循環腫瘍細胞の存在を検出し定量化するのに必要な困難な手順は、結果に高レベルのばらつきを招く。本発明のシステムは、上皮起源の腫瘍細胞および他の希少細胞画分に対して、4ないし30 ml血液試料の処理および分析を補助する。

【0020】

標的細胞は、磁気手段によって標識され、血液から分離され、捕獲された細胞は、蛍光標識されて、検出および非標的細胞からの識別を可能にする。

【0021】

本発明の装置は、実質的な数のユーザー必須工程を排除し、イメージ分析システムにおける使用のための適当な分析チャンパー(例えば、US 10/074,900記載のチャンパーであるが、これに限定されるものではない)に置かれる320 ulの液体試料を生成する。例えば、CellSpotter(登録商標)において、チャンパーは、試料中の磁気標識された細胞を、チャンパーの光学的に透明な平面向ける磁性機器に入れられる。次いで、磁性機器およびチャンパーは、CellTracks(登録商標)自動蛍光イメージング装置において例示されるように、コンピューター制御されたフィルターセレクターおよびデジタル制御されたX-Y-Zステージを備えた蛍光顕微鏡上に置かれる。

【0022】

本発明は、部分的に、開示された装置によって全て行われる以下の手順の工程aないしfを含む自動診断システムである。

- a. 試料中の原形質赤血球移行の位置の検出、
- b. 原形質の除去
- c. 磁気標識された標的を形成する目的のために、標的に対する特異的な決定因子を認識する結合剤によって覆われた磁性粒子を添加する、
- d. インキュベーションおよび選択的に収集し、それにより、望ましくない非標的およびマトリックス成分から、磁氣的に、標識された細胞を分離し、該非標的細胞を除去する、

10

20

30

40

50

- e. 複数のフルオロフォアによって、収集された標識および残りの非標的を選択的に染色して、標的の非標的からの識別を可能にする、
- f. 染色された標的を磁氣的に洗浄する、
- g. 結合細胞を非結合磁性流体から分画する、
- h. 収集された標識された標的を、分析デバイス（例えば、分析用の試料チャンバー）に移す、および
- i. 収集された細胞を、検体中に存在する標的を特徴付け、同定し、列挙する目的のために、適切な分析方法によって分析する。

【0023】

最後の3つの工程(工程gないしi)は、以下の特許および同時係属出願に組み込まれた新規な試料チャンバー（米国10/074,900および米国10,303,309）中で実施してもよい；米国5,186,827、米国5,698,271、米国6,120,856、米国6,551,843、米国09/702,188、米国10/449,355、またはCellTracksシステム上(米国特許 5,985,153； 6,013,188； 6,136,182および係属出願10/602,979)。

10

【0024】

本発明は、細胞豊富化における自動技術 - 感受性工程について予め記載された(10/081,996)方法論、装置、およびソフトウェアにおける改良である。この改良は、標的細胞の喪失のさらなる減少、アッセイのばらつき減少、プロセスの信頼性の改善および効果的および効果的な実施のためのプログラミングを提供する。

【0025】

バッチラン前の調製

血液試料の調製は、試料の収集とともに開始する（図1）。個々の試料は、バーコード標識または独特の試料同定の他の手段を用いて、適切に標識される。

20

【0026】

試料の処理および特異的なエラー状況を取り扱うアプローチに關与する基本的な工程の改良を、下記に概説する。これらの改良は、本発明の自動プロセスにおけるいくつかのステーションに共通するプローブのプライミングおよび洗浄、試薬添加、分離後吸引および磁気分離法に適用される。バッチ調製の間起こるいずれのエラーも、調製プロセスが実行される前に、修正のためにオペレーターに報告される。患者から得られた試料を処理する場合、システム障害からの個々の試料喪失によって、患者の血液を再度採血することが必要となるであろう。この状況は、患者に新たな試料を提出させ、臨床医に結果を供するプロセスを遅延させる。不成功に終わる試料の可能性を最小限に食い止めることは、ある程度、本発明の改良された態様によって解決される。

30

【0027】

処理に必要な試薬またはデバイス(つまり、カートリッジ(77))の欠落によって、もしプロセスが停止すれば、試料は、不完全に処理され得る。この理由のため、現行のシステムの背後にある具体例の1つは、試料を処理しようとする前に、これらのアイテムの在庫を評価することが可能であるということである。例えば、システム流体レベル、液体廃棄物容器レベル、試薬、および試料カートリッジ(77)は、下流の試料処理エラーを避けるためにチェックされる在庫アイテムである。

40

【0028】

在庫評価は、データ保存デバイスおよびセンサーサブシステム（図2）に限定されるものではないがこれらのようないくつかの手段を介して達成される。バッチランを開始する前に、オペレーターは、試料IDを同定するバーコードまたは手動で入力されたユニークな受諾番号のいずれかを持つ試料管を取り付ける必要がある。装置は、管をバーコード読み取りステーションに移動させ、バーコードを読み取るようである。読み取りは、オペレーターが管が取り付けられたことを確認した直後に起こって、次の管が取り付けの前に修正することを可能にする。もしバーコードが読み取れないかあるいは存在しないなら、装置はオペレーターに知らせ、再調整または再標識あるいは受諾番号の手動入力のために、管を提示する。

50

【0029】

サポートされるバーコードフォーマットは以下のうちの1つである；Code 128, Codabar, Interleaved 2 of 5, およびCode 39。

【0030】

試料カートリッジ(77)はバーコードされ、カートリッジ(77)を確認するために読み取られ、各試料カートリッジは適切に取り付けられる。上手くいった読み取りおよび個々のカートリッジデータ保存デバイス(図1, 下部パネル)へのデータの記録に基づき、システムはバッチプロセスを進行させる。

【0031】

試薬パックデータボタンは読み取られ、試薬パック中に十分な試薬在庫が、試料の処理の完了まで存在することを確認するのに使用される(図3)。試薬パック(32)で使用されるデータボタン(31)は、EEPROM保存の16Kビットを有し、関連したシステムによって必要とされる全試薬ロット、使用期限、および在庫情報を含む。 10

【0032】

バッチランの開始前に、試料管の赤血球層をステーション1にて測定する。有効な赤血球層を、特異的テストのために、テスト規定ソフトウェアにおいて規定する。7.5 mlの試料容量につき、1.5 mlが、20%ヘマトクリットに同等であり、4.5 mlが60%ヘマトクリットに同等である。

【0033】

原形質吸引の調製において、管を、ステーション4の原形質吸引位置に動かす。流体レベルを、ステーション4吸引プローブおよび統合液体レベルセンサーを用いて確認する。もし流体が範囲になれば、オペレーターは、修正措置について知らされる。これは、プロセスの開始前に、試料の適切な容量に対するチェックとして作用する。 20

【0034】

ステーション4吸引プローブは、予め決定されたように、赤血球層を超えた予めプログラムされた距離まで吸引し、全ての吸引は、続いて起こる処理の開始前に、バッチとして全試料に対して行われる。バッチ試料処理を開始する前に、オペレーターは、このプロセスによって検出されたエラーを修正することができる。

【0035】

バッチ処理

一旦、バッチ前処理が取り付けられた全試料に対して首尾良く完了すると、個々のバッチランが開始する。管は、試料処理のために、一連の9ステーションに付され、8までのユニークな試料が、以下のプロトコルへと順次に処理される。システム配置の一般的な見通しは、正面および上面図によって、図4に示される。以下の記載において述べられる予測によって、各ステーションに2つのプローブを備え付ける；1つは廃棄流体の吸引のため、1つは試薬収集および分注のため。磁場を試料に導入する各ステーションに、磁場を試料で引き寄せるまたは引き離すための磁石アセンブリおよびシャトルメカニズムを備え付ける。 30

【0036】

ステーション1- 試薬添加および混合

ステーション1にて、緩衝液、フェロ流体(フェロ流体)、および捕獲促進試薬、(つまりストレプトアビジン)のような試薬を、試薬プローブ(51)(U.S. 6,623,982およびU.S. 6,620,627)を介して分注する。 40

【0037】

ステーション1試薬プローブ(51)を使用して、第1の試薬(つまり緩衝液)を吸引する。第1の必須試薬ボトルを、カルーセル(52)に適切に置き、流体レベルを見つけ、試薬を吸引する。この手順を、第2および第3の試薬ボトルについて繰り返す(つまり、それぞれ、フェロ流体および捕獲促進試薬)。続く吸引の各々に対して、小さな空気間隙が、本方法で規定されるように、各試薬を分離する。同様の空気間隙を、複数の試薬の吸引を要する続くステーション手順の各々において使用する。これらの空気間隙は、複数の収集方 50

法の間、試薬の二次汚染の可能性を減らす。

【0038】

試薬プローブを送って、容量液体レベル感知を用いて、試料の表面を検出する。流体レベルが分かると、プローブ先端は、流体の表面下に留まって、気泡形成を最小化する。プローブ(51)は、赤血球の初期容量に浸透して、試薬が、試薬および試料の混合に対して適切に分注されることを確認するであろう。プローブ(51)は、流体レベルを上向きに追跡して、プローブ(51)の外側の試料への暴露を最小化する。分注に続いて、プローブ(51)の内側および外側の両方を洗浄して、試料持ち越し効果を減らす。

【0039】

ステーション2 - 磁性インキュベーション

10

図5(パネルB)は、ステーション2および3での磁石の70度三極子配置に対する力線および等高線を示し、ここに目的は、フェロ流体または細胞のいずれかの濃縮された収集ではなく、粒子のシートを維持することである。

【0040】

ステーション2は、2つの磁気インキュベーションステーションの第1のものである。管を磁場内に置いて、フェロ流体に試料を通過させる。収集のための十分な時間が経過すると、磁石を引き離し、管を180度回転させる。磁石を再度引き寄せ、収集プロセスが再び開始する。従って、磁気インキュベーションは、管の回転および磁石の引き寄せの循環の組合せである。インキュベーションは、磁石の遠い/近い配置での管回転の1以上の循環を含み得る。典型的な循環は3分毎であり、個々の適用に対する方法内でプログラム可能である。

20

【0041】

ステーション3 - 磁気インキュベーションおよび収集

磁気インキュベーションを継続するために、管をステーション3へと動かす。循環はステーション2のものに似ているが、ステーション4の調製における試料の片側へのフェロ流体および捕獲された細胞の収集を開始するプロセスの間、磁場循環は改変される。ステーション3の終わりで、磁場を管から引き離し、管をステーション4に動かす。

【0042】

ステーション4 - 収集および分別

また、ステーション4は、磁場を引き寄せ、管をゆっくり回転させる磁気分離手順を含む。図5(パネルA)は、このステーションに使用される180度双極子磁石に対する力線および等高線を表す。このステーションでの目的は、捕獲された細胞および結合していないフェロ流体を収集し、その間、両方を試料管において、より低いレベルへと下向きに引っ張り、3 mLの流体流によって、細胞を再懸濁する。元々の試料容量は、このステーションでの再懸濁流より大きい。従って、細胞および磁気粒子は、分注容量の容量と一貫した物理的高さでなければならない。再懸濁は、予め記載した手動の方法でのボールテックスとは違って、流体流によって行われるため、細胞を予測可能かつ既知の場所に置くことが重要である。試料管が磁石配置の高グラジエント部に対して回転されると、磁場グラジエントは、細胞を、北および南磁極の接点によって規定された高グラジエント領域に沿って配置する。

30

40

【0043】

分離後吸引は、回転が停止すると、ステーション4管にて開始する。管における流体レベルが分かる。次いで、蠕動ポンプは、吸引の間、小さい一定の深さを維持しながら、プローブ(51)による最小の量の乱流によって、流体をゆっくりと吸引する。希少細胞が破壊されたり管表面から除去されて、吸引されて廃棄されないように、磁気維持力および流体剪断力の間の注意深い均衡が必要である(図6参照)。吸引が終わると、プローブ(51)は、元の試料レベルより上の位置へと上がる。

【0044】

続いて、分離後吸引を、吸引プローブ(51)によって検証して、流体レベルを見つける。流体レベルは、管の底より上であるべきである。確認されると、ステーション4吸引プロ

50

ープ(51)は、現在の保存位置(ホーム)へと上昇する。

【0045】

サイドポート試薬プローブ(51)を、洗浄再懸濁分注のために調製する。サイドポート試薬プローブ(51)を使用して、再懸濁分注のための洗浄を、洗浄希釈緩衝液および管の円錐壁に沿って再懸濁された捕獲細胞へ分注されたシステム緩衝液の3 ml混合物によって完了する。試薬プローブ(51)を、管の中心より上に置く。ステーション4磁場が引き離された後、収集された細胞を、流体流によって再懸濁する。完了後、試料をステーション5に動かす。

【0046】

ステーション5 - 細胞染色および試料容量減少

ステーション5操作は、磁気洗浄およびフェロ流体分離試薬、浸透試薬および染色試薬の添加よりなる。磁場を引き寄せ、管を回転させて、ステーション4のものと同様に、磁気分離を実行する。ステーション5磁石は、ステーション4のものより短い。このため、磁気標識された細胞は、試料管内のより低い位置で収集され、従って、ステーション4で使用されたものよりより低い分注容量で細胞を再懸濁することが可能になる。

10

【0047】

ステーション5管回転を停止し、吸引プローブ(51)を使用して、ステーション4試薬容量(3 ml)の適切な分注に対するチェックを供する管における流体レベルを検出する。管中の容量は、洗浄 - 分注容量と同等であるべきである。もし流体レベルが所定の範囲内でなければ、ステーション4試薬添加は失敗し、エラーが報告される。

20

【0048】

磁石を引き寄せ、分離後吸引工程はステーション5吸引プローブ(51)によって完了する。上記のとおり、磁気維持力および流体剪断力の間に均衡を維持することは、希少細胞への損傷を防止するのに必要である。蠕動ポンプは、ステーション4で記載されたように、吸引の間、プローブ深度を維持するために下向きに動いて、流体を吸引する(典型的な吸引率は、薬120ないし250 ul/秒である)。終了すると、ステーション5吸引プローブ(51)はホーム位置に戻る。

【0049】

次いで、プローブ(51)を再び使用して、吸引が首尾良く完了したことを検証する。細胞再懸濁のために、試薬プローブ(51)は、先述の試薬を収集し、管の外側の四分円より上に置き、磁気シャトルを引き離す。試薬プローブ先端を、試料管の外側の四分円円錐表面の丁度上に置き、これは、管壁に沿って、収集された細胞の頂部と一致している。

30

【0050】

試薬を分注する。さらなる混合を、プローブが流体レベル以下である間、一連の小さな吸引/分注循環および小さな管回転動作を介して達成する。これによって、試薬混合が改善され、一旦分離試薬(ビオチン)が添加されると、フェロ流体分離に役立つ(U.S. 6,623,982およびU.S. 6,620,627)。

【0051】

ステーション6 - 染色インキュベーション

ステーション6は、磁気粒子の染色および脱凝集のためのインキュベーションを含む。ここで、細胞を染色する。

40

【0052】

ステーション7 - 磁気洗浄および試料容量減少

ステーション7において、細胞は、磁気洗浄および試薬除去を経験する。試料管中の液体レベルを、容量レベル感知を介して検出する。管の容量を、予測値と比較する。もし容量が予測されたとおりでなければ、エラーがオペレーターに報告される。ステーション7磁石は、ステーション5のものより短い。このため、磁気標識された細胞は、試料管内のより低い位置にて収集されて、ステーション5で使用されたものより低い分注容量によって、細胞が再懸濁される。

【0053】

50

1 mlの蛋白質系緩衝液を、試薬パック(52)から収集し、試料に添加して、ステーション5で添加された試薬を希釈する。試料を、ステーション5について記載した吸引/分注方法と同様に混合する。

【0054】

ステーション4および5のものと同様に、磁場を引き寄せ、管を回転させて、磁気分離手順を実行するが、しかしながら、ステーション7磁石は、ステーション5のものより、垂直方向に短い。装置緩衝液および試薬を、それらの関連したボトルから吸引する。

【0055】

分離後吸引のために調製を行う。吸引プローブ(51)によって、管中の流体レベルが分かる。もし流体レベルが所定の範囲内でなければ、ステーション5および/または7試薬添加は失敗であり、エラーが報告される。

10

【0056】

ステーション7吸引プローブ(51)を使用して、分離後が完了する。このステーションに特異的なシリンジポンプによって、管中の流体を、吸引の間プローブ深度を維持するために、プローブ(51)を下向きに動かすことによってゆっくりと除去する。ステーション7吸引プローブ(51)は上昇し、ホーム位置に戻る。

【0057】

分離後吸引検証は、吸引プローブ(51)によって完了して、流体レベルを管の底の丁度上に決定する。再懸濁分注の調製のために、次いで磁気粒子が磁石から最も遠くなるように180度回転される管から、ステーション7磁石を引き離す。試薬プローブ(51)を、管の外側の四分円より上および磁気粒子ベレットの上に置く。次いで、試薬プローブ(51)を、先端が収集された細胞の丁度上にある位置まで下げる。

20

【0058】

試薬プローブ(51)を用いて、試薬を、管の円錐管に沿って分注して、捕獲された細胞を再懸濁する。さらなる混合を、一連の小さな吸引/分注循環および小さな管回転動作を介して達成し、その間、プローブ(51)は流体レベル以下である。これにより、試薬混合が改善され、フェロ流体分離に役立つ。次いで、管をステーション8に動かす。

【0059】

ステーション8 - 細胞沈降

ステーション8は、細胞沈降およびフェロ流体除去を可能にする。ここで、磁気フェロ流体分画のための調製における工程の間、細胞は沈降する。この後、管をステーション9に移す。周辺の緩衝液に関する細胞の相対的密度によって、細胞は、約6 $\mu\text{m}/\text{秒}$ の速度で沈降し、その間、結合していないおよび分離したフェロ流体は、そのコロイド性質のため、懸濁液中に留まる。

30

【0060】

ステーション9 - フェロ流体分画および細胞移動

ステーション9において、結合していないフェロ流体は吸引されて廃棄され、細胞の磁気画分は、分析カートリッジ(77)に移される。

【0061】

試薬は、ステーション9にて必要なボトルを置くことによって、移動プローブ(51)へと吸引される。

40

【0062】

フェロ流体減少のための磁気分離は、磁石を引き寄せて、管の円錐部分の片側に、沈降した細胞を引っ張り、維持することによって達成される。磁石は、プログラムされた量の時間引き寄せて、結合していないフェロ流体の収集を避ける。このステーションで使用される180度磁気配置のための力線および等高線を、図5 (パネルA)に示す。これは、より小さい磁石を有するステーション5および7での配置に似ている。前のステーション磁石のように、ステーション9磁石は、ステーション7で使用されたものより小さく、従って、磁気標識された細胞の垂直位置を減らして、約250 μL の流体による再懸濁を可能にする。

【0063】

50

分離後吸引のための調製は、吸引プローブ(51)を用いて達成されて、管中の流体レベルを見つける。これは、ステーション7試薬分注プロセスが適切な容量を添加したかに対するチェックである。管中の容量は、所定の範囲内であるべきである。もし流体レベルが範囲内でなければ、ステーション7試薬添加は失敗であり、エラーが報告される。

【0064】

分離後吸引は、試料管の底に置かれた吸引プローブ(51)によって完了する(100 ul/秒)。

【0065】

固定液(U.S. 10/780,349)再懸濁の分注のための調製が続く。磁石シャトルが引き離され、移動プローブ(51)を、プローブ先端が管の中心の上にある位置まで下げる。再懸濁を、移動プローブ(51)を介して分注する。試薬の分注は、再懸濁された捕獲細胞の入った管の中心からである。一連の吸引/分注循環を行って、細胞の混合および再懸濁を改善する。

10

【0066】

カートリッジ(77)への移動のための調製のために、流体レベルを管中で見つけ、ステーション9分注からの適切な容量につきチェックする。管中の容量は試薬であるべきである。もし流体レベルが範囲内であれば、ステーション9試薬添加は失敗であり、エラーが報告される。

【0067】

流体を、試料カートリッジ(77)に移す。移動プローブ(51)を用いて、管の全内容物を、吸引の間、プローブ先端を管の底に置くことによって吸引する。移動プローブ(51)を、垂直ホーム位置に、および標的カートリッジ(77)の上の位置に、X方向で動かす。移動プローブ(51)をカートリッジ(77)へと下げ、移動した溶液をカートリッジ(77)へと分注し、分注の間、流体レベルは上向きになる。

20

【0068】

残りの細胞を、試料管の外へ洗い出し、移動させる。75 ulのシステム緩衝液を、移動プローブシリンジへと吸引する。次いで、緩衝液を、試料管の底に分注して、最初の移動の間に残ったままであり得るいずれの残りの細胞も洗い流す。これから、システム緩衝液を再び吸引し、試料カートリッジ(77)に移す。カートリッジ(77)内のいずれの気泡も退出させるために、移動での容量はカートリッジ(77)をあふれ出し、いずれの気泡もエントリ

30

【0069】

システムソフトウェアは、各試料のデータをカートリッジデータボタンに書き込む。このデータは、データが今有効であり、試料を処理する時のタイムスタンプであることを示すフラグを含む。

【0070】

動作制御
概説

40

適切なステーションの各々にて、動作制御必要条件の改良が、操作の間、試薬を含有するどのプローブも、もう一方のボトル、管、またはカートリッジ(77)の開口の上を通らないことを確認するように施行されている。この必要条件は、システムが回路基盤上にある間、試薬または試料の潜在的な二次汚染を軽減する。また、この必要条件は、ある程度、試薬、試料、またはカートリッジ移動動作の間、良性の場所におけるプローブ(51)の位置を確認することによって施行される。

【0071】

このために、プロセスリング(53)は、試料管(54)を、磁石アセンブリ(55)、管回転ドライブ、吸引および試薬プローブ(51)、試料管バーコードリーダー(56)、およびオペレータ

50

ーに相対的に置く。X軸における正確かつ的確な配置は、試料管に相対的なプローブ先端の配置に必要である。これは、プローブ(51)が、典型的には、管の中心にあるべきである時の吸引の間、およびプローブ(51)が、磁気収集された細胞の列に向けられているべきである時の再懸濁試薬分注に対しての両方に適用する。また、これは、適切な量の流体が特定の位置にて試料管中にあるかを決定する際に、液体レベル感知の正確性の基準であるため、垂直(Z方向)プローブ位置正確性および精度は、いくつかのステーションで重要である。

【0072】

プロセスリング試料移送

精度、正確性および工程解像度に関する因子は、プロセスリング配置に影響を及ぼす。これらは、電気機械ドライブメカニズムおよび位置感知システムを含む。適切な吸引および再懸濁は、プローブ先端に対する試料管の ± 1.0 mm位置を許容するであろう。このため、工程解像度は、0.25 mm/工程以上ではないように特定される。

10

【0073】

プロセスリングドライブは、低速および高速の両方で、正確かつ滑らかに動くように設計される。原形質吸引後、リングは、管中の試料攪乱を避ける加速および減速プロファイルで、高速にて動かすことができる。原形質吸引の完了後、バッチ処理の間の正常な一位置移動は、2.5秒未満で完了する。全てのより高速の半回転の動きは、典型的には、6秒未満で完了する。

【0074】

カールセル - カートリッジ移送

正確な動作制御が、カールセル(57)に必要である。カールセルは、カートリッジ(58)を、移動プローブ(51)、カートリッジパーコードリーダー、およびオペレーターに相対的に置く。

20

【0075】

プローブ輸送

プローブ(51)は、15 ml試料管の高さに基づき、約145 mmの垂直運動を有する。

【0076】

試料管、試薬ボトル、カートリッジおよび洗浄ボールに関する吸引および試薬プローブ(51)の正確かつ的確なZ軸垂直位置は、下記の通り必要である。

30

- 流体が、試料管および試薬ボトル中を探索する間、プローブ(51)垂直位置は、容器中の流体レベルを評価する。
- 分離後吸引の間、吸引プローブ(51)は、流体レベルを下向きに従って、試料管の底の非常に近くで停止して、管の全内容物を吸引する。
- 試薬収集の間、流体レベルは吸引の間下向きに従い、その間、流体レベルを検出し、プローブ先端を試薬ボトルの底に接触させない。
- 再懸濁分注のため、試薬プローブ先端を、円錐管壁上の標的位置の上の高さに置いて、磁気収集された細胞の列に、分注流を向ける。
- カートリッジ(77)への最終移動のために、プローブ先端は、カートリッジ(77)の底近くで開始し、分注の間、流体レベルを上向きに従う。

40

【0077】

プローブ(51)垂直必要条件は、言及した容器を保持するメカニズム上の必要条件に、直接的に関連する。例えば、プロセスリングおよび管ホルダーは、プローブ較正のために、一定の既知の高さに、管を置く必要がある。これは、プロセスリングそのものの平面性および傾きに制約を与える。

【0078】

同様の必要条件が試薬移動に適用される。各試薬プローブ(51)は、試薬ボトルに対して、較正された底距離を有するであろう。ほとんどの試薬に対して1つのボトル型のみを使用すると、1つのボトル較正が全ボトル(つまり、4 ml)に必要である。

【0079】

50

プローブ先端を試料管の底に相対的に置くために、 ± 0.127 mmの精度が必要である。これは、分離後吸引の間の完全な流体除去を確認する。このため、管またはカートリッジ(77)底に対してプローブ先端を置くための工程解像度は、以下の指定を有する二重プローブ輸送モデルにおいて達成する: 1.8 度ステッパーモーター(200工程/rev)、1:1ドライブ率、12.7 mm 鉛製のネジ、 $12.7 \text{ mm/rev}/200 \text{ 工程/rev} = 0.063 / \text{工程}$ (0.032 mm/半工程)。

【0080】

6秒の完全垂直ストロークを達成するために、25 mm/秒垂直移動を確立した。

【0081】

吸引および試薬プローブ(51)に対するX軸は、管、試薬ボトル、カートリッジおよび洗浄ボールに対して放射状にプローブ先端の位置を制御する。試料管における流体探索および分離後吸引の間、プローブ放射状位置を使用して、管において吸引プローブ(51)を中心に置く。試薬収集の間、プローブ放射状位置を使用して、試薬ボトルにおいて試薬プローブ(51)を中心に置く。再懸濁分注の間、試薬プローブ(51)を、放射状に置いて、分注流を、管の円錐壁上の磁気収集された細胞の列に向ける。次いで、カートリッジ(77)への最終移動をもって、移動プローブ(51)を正確に置いて、カートリッジチャンパー開口においてプローブ先端を中心に置く。全てのプローブ洗浄のために、プローブ(51)は、洗浄ボール中に上手く置くべきである。これらのプローブ放射状配置必要条件は、容器を保持するメカニズムに対する必要条件に直接的に関連する。例えば、プロセスリングは、プローブ(51)の放射状位置に対して一定に、全ての8つの管を置かなければならない。同様に、カ

10

20

【0082】

プローブ輸送(59)は、150 mm x-軸ストロークを有して、試薬プローブ(51)は、ボトル開口アクセスのための試薬パック上の15 ml管の外端から35 mm内側までの距離を有することができる。

【0083】

上記のものと同様に、プローブ放射状位置に影響を及ぼす要因は、電気機械ドライブメカニズムおよびセンサー、フラッグ等のような位置感知システムである。最もストリンジエントな必要条件は、移動プローブ先端のためのカートリッジチャンパー開口へのアクセ

30

【0084】

磁石シャトル

磁石シャトルは、試料管に対して相対的に磁石アセンブリを置き、また、管回転システムを連動する。磁気分離のために、分離の間、試料内の最大磁場浸透および分離後吸引の間の管壁に対する最大保持力につき、磁石は試料管と接触する。磁気維持力を最大化するために、磁石および管の間の隙間は、不正確な機械較正のために、全く変動を有しないい

40

【0085】

全ての磁石をバネ上げして、管との陽性接触を確認する。バネ上げ設計は、管の同心性の変動を補い、0.050" の移動を適合する。このバネ力は、管回転と干渉しない程度に低い。磁石シャトルは、5 cmの動きの範囲を有して、引き離された時に管に影響を及ぼさないように、十分遠くに磁石を置き、プロセスリングにインデックスを付ける。

【0086】

磁石シャトルの位置は、電気機械ドライブメカニズムおよび位置感知システムに依存す

50

るが、精度必要条件のほとんどは、磁石シャトルのバネ上げによって軽減される。

【0087】

管回転器

管回転メカニズムを、管を回転して、磁気インキュベーションおよび分離を促進するように設計する。インキュベーションのために、磁石が撤回された時に、管を比較的速く回転させる。分離のためには、磁石を引き寄せて管を非常にゆっくりと回転させて、管の全部を、高グラジエント磁場に暴露し、磁石アセンブリの高グラジエント磁場に適合する管の円錐状の壁に沿った列において収集された細胞を操作する。

【0088】

磁気収集された細胞の位置を特定する回転の主要な目的によって、メカニズムに対するストリンジェントな位置必要条件はない。非常に遅い速度にて、比較的緩やかな動きが、いずれかの動きに対して適度に微細な工程解像度を有する必要がある。例えば、もし大きい距離を回転されれば、高磁気グラジエント点にて管に対して10 μm細胞は、唐突に動くであろう。小さい工程解像度によって、管は非常に小さい量だけ回転し、これにより収集された細胞は、新たな高磁気グラジエント位置へと、緩やかに滑るまたは転がることができる。

10

【0089】

流体設計

本発明のさらなる具体例は、流体設計である。全ての流体要素を、重要な機械的または電気的サブシステムに流体が跳ね返る、噴霧するおよび/または零れるのを軽減するであろう位置に置く。適用可能である時、ドリフトレイまたはシールドを、これらの問題をさらに軽減するように設計する。

20

【0090】

システム緩衝液を、試薬分注に使用されるバックリング流体として使用する。試薬が管へと吸引されると、それらは管を覆い、またシステム流体と希釈する。小容量のバックリング流体を添加して、容量を分配することによって、さもなくば管の表面上に残る、残りの量の所望の試薬を流して、特異的な試薬の全体的な回収を改善する。

【0091】

流体システムの全部分に対する吸引設計ガイドラインを、約50 μl/秒ないし1250 μl/秒の範囲に設計する。吸引ラインは、吸引前にシステム緩衝液によって準備して、均一な吸引を可能にしなければならない。吸引率の変動を避けるために、ポンプヘッドは、十分な数のローラーを含まなければならない。例えば、Cavro Smart Peripumpは8つのローラーを持つ。吸引持続は、一般的には、時間によってまたはポンプヘッド回転によって制御される。吸引プローブ先端に切欠きを付して、試料管の底に対して先端をブロックするのを妨げる。吸引プローブ先端に対する典型的な内径は、プローブ先端で1.27 mmで、プローブボディにおいては1.78 mmである。

30

【0092】

磁気分離後に流体を吸引する時、流体剪断力は、管において流体レベルが下がるにつれて最小化される。許容可能な剪断力は、細胞の抗体密度が一定でないであろうから、計算することはできない。あまりにゆっくり流体を吸引すると、流体の外の細胞が乾燥し、管の壁にひきつき、従って、それらを回収する能力を減少しかねない。逆に、あまりに速く吸引すると、細胞が失われたり、損傷したりし得る。従って、これらの速度は最適化されなければならない。最適化は、細胞の磁気付加、フェロ流体粒子の磁気透過性、吸引洗浄の間の流体メニスカス速度、プローブ先端の磁気保持された細胞への近接性および細胞を定位置に維持する磁場グラジエントに限定されるものではないが、これらに依存する。

40

【0093】

廃棄吸引サブシステムに対する吸引設計詳細は、約50 μl/秒ないし1250 μl/秒の名目率設定で吸引するように設定される。分離後吸引の痕、管中の残量は、約6 μl未満である。

【0094】

廃棄吸引

50

廃棄吸引は、原形質吸引、ほとんどの分離後吸引およびプローブ洗浄を網羅する。ほとんどの例において、これらの吸引は、連続したピンチ弁を介して、蠕動ポンプによって行われる。このタイプのポンプおよび弁は、流体の流れを制御するが、流体そのものとは接触しない。これによって、生体物質との接触に感受性の流体要素の劣化が避けられる。

【0095】

原形質吸引は、赤血球層がシステムによって検出された後、二工程で行われる。まず、原形質の大部分は、約1.5ないし2 mlの原形質が残るまで、蠕動ポンプを用いて吸引される(約450 ul/秒)。第2に、蠕動ポンプは、約110 ul/秒での吸引まで速度を落とし、さらなる1 mlを除去し、管中に約0.5 mlの原形質を残す。より遅い速度を使用して、プローブ先端が、標的細胞を含有する試料の領域の近くにあるとき、試料中の混乱を最小化する。

10

【0096】

プローブ洗浄

プローブ洗浄は、流体設計のもう1つの態様であり、吸引プローブ(51)または洗浄ボールを介してシステム流体を引くことよりなる。プローブ(51)を洗浄するまたは洗浄ボールを水抜きするとき、ポンプは、かなり高速(1 ml/秒)で作業する。プローブ(51)の外側を洗浄するための技術は、ピンチ弁を活発にする(閉じる)間、蠕動ポンプによって真空を形成することを含む。ピンチ弁を反すと、洗浄ボールから流体が迅速に吸引され、洗浄ボール内の高いメニスカス速度のため、プローブ(51)の外側の表面のプローブ洗浄を改善する。

20

【0097】

試薬分注

試料管への試薬添加は、ステーション1、4、5、7および9で行う。これらの添加のいくつかは、150 ulないし3 mlを用いる再懸濁のためである。

【0098】

分注のための試薬プローブ先端を設計して、適当な流速度を達成する。典型的には、先端での内径は、プローブ設計によって、約0.9 mmないし1.27 mmである。分注プローブ先端の内径の変動は、プローブ先端を出る流体速度を飛躍的に変化させるであろう。

【0099】

ステーション1での試薬分注は、6.3 mlの大容量分注である。Cavro XD 1000ポンプを用いると、最大シリンジサイズは5 mlである。操作は、5 mlを超える緩衝液容量による2分注周期を要する。この固定に対する分注速度は、赤血球を混合し、緩衝液、フェロ流体および捕獲促進試薬を混合するのに十分である。

30

【0100】

ステーション4にて、3 mlの洗浄溶液を分注する。これは、3 mlになる洗浄希釈緩衝液およびシステム緩衝液の組合せよりなる。ステーション4は、再懸濁分注であり、ここに、プローブ(51)からの流体流は、試料管の壁上の収集細胞に向けられる。

【0101】

ステーション5は、最終容量の650 uLを分注する。ステーション7にて、システム緩衝液および洗浄希釈緩衝液の650ないし800 uL混合物を添加する。この分注後、フェロ流体減少のための細胞沈降が始まる。

40

【0102】

ステーション9は、結合していないフェロ流体の除去後、150 ulの安定試薬を分注する。システムは、細胞が溶液中に均一に懸濁されたことを確認するために、最初の分注後の混合工程として、吸引および分注を行ってもよい。

【0103】

移動プローブ(51)は、プローブ先端がカートリッジの直径2.33 mmの開口に入り、30 mm分析チャンバーの底に達するように、40 mmに対して1.27 mmまで狭められる。移動プローブ(51)は、外の表面をテフロン加工して、細胞キャリアオーバーを最小化する。移動プローブ(51)洗浄順序を、キャリアオーバー詳細が50,000中2細胞未満であるように設計する

50

。

【0104】

センサーシステム設計

概説

さらなる改良は、処理完全性を確認するのに使用されるセンサーシステムの設計において見い出される。処理工程は、なかでも、原形質吸引、磁気分離、分離後吸引、試薬添加およびカートリッジへの最終移動を含む。可能性のある最も重大なエラーは、試料を不正確に処理することであるため、システムは、これらの工程が適切に実行されたことを自動的に検証する必要がある。いくつかのケースにおいて、そうしないと、不正確な細胞捕獲または不正確な細胞標識のため、不正確な細胞計数のような試料に対する異常な最終結果が生じる。他のケースにおいて、不適切に実行された工程は、試薬添加後の吸引の失敗および1以上の試料の喪失のような装置におけるバイオハザード状態を招く。センサーシステムを使用して、全試料が正確に処理されたことを確認する。一旦、試薬を試料に添加すると、試料は完了まで関与する。

10

【0105】

大量流体検知

システム流体を、システムにおいて、プローブ(51)を準備し洗浄するのに使用する。また、それは、プローブ管に対するバックリング流体としておよび試薬そのものとして使用されてもよい。先のセクションで記載したように、センサーを使用して、ランの開始時に、ランを完了するのに十分なシステム流体が存在することを検証する。ランの間に流体を失うと、流体支持されたプローブ(51)の適切なプライミングの維持を失う。これによって、不正確な試薬容量が生じ、プローブ(51)を適切に洗浄することができない。

20

【0106】

アナログ感知を使用して、装置の操作の間、定期的に、ボトルの重量を測定する。ソフトウェアは、一般的なプライミング必要条件、テスト定義情報およびランされる試料の数に基づき、ランの間に必要な流体の量を予測する。ランの開始と共に、システムは、ランを完了するのに十分であるかを決定する。さもなければ、ランは、オペレーターが流体を補充するまで行えない。

【0107】

システムは、ユーザーが入れたバッチサイズに基づき、最悪の場合の流体使用を予測し、初期システムプライミングおよびプローブ洗浄を含む計算によって、ランされる試料の数で掛ける。

30

【0108】

廃棄物感知

液体廃棄物に対して、さらなる感知必要条件が存在する。アナログ感知は、システム流体感知につき記載したものと同様である。ここに、センサーを使用して、ランの開始時に十分な限度容量があること、およびボトルが、ランの間に一杯にならないことを検証する。オプションとして、研究所ドレインへの液体廃棄物ラインを使用することができる。液体廃棄物に対する廃棄ボトルの限度容量は、プローブのプライミングおよび洗浄からの廃棄物、ならびに試料管から吸引された液体廃棄物を含む。廃棄ボトルそのものは、試料の複数のバッチに対する廃棄物を収容できるような大きさである。

40

【0109】

センサーを使用して、液体廃棄物限度容量がなくなるのを軽減し、この場合、プローブプライミング、プローブ洗浄および一般的な吸引は停止し、ランは中止される。センサーを、日々のクリーニング手順のようなメンテナンス活性の間使用する。

【0110】

データボタンおよびバーコード感知

デバイスは、試料カートリッジホルダーならびにカートリッジに分注される時、試料に磁場を導入するデバイスの両方として作用する。試料カートリッジ要素に関して、カートリッジを機械上に負荷する。カートリッジホルダーに位置したデータボタンを使用して、

50

試料に関して、システムのソフトウェアによって書き込まれた情報を、イメージングシステムに移す。データボタンは、追跡可能性に対するユニークなIDを有する。

【0111】

カートリッジそのものは順番に並べられ、システムがカートリッジIDを同定することを可能にするバーコードを有する。カートリッジがカートリッジホルダーにインストールされていることを検出するために、装置はバーコードを読み取る。システムは、安全性のために、カールセルにアクセスドアを供し、カールセルが動いている間、オペレーターのアクセスを防ぐ。

【0112】

カートリッジカールセルは8つの位置を有する。カートリッジ/ホルダーは、オペレーターアクセス位置にて、データボタン/バーコード読み取り位置にて、および移動プロンプ位置(ステーション9)にて置かれる。システムは、正しいカートリッジが適切な位置にあることを知っていなければならない。カールセルは、絶対的基準に基づき、各位置を同定するセンサー並びを利用する。

10

【0113】

カートリッジ/ホルダーを、カートリッジカールセル上に負荷する時、その存在を埋め込まれたデータボタンによって確認する。システムは、先にスキャンしたカートリッジの装置データベースと、シリアル番号を比較することによって、カートリッジが新しく、装置に対して予め使用されていないことを確認する。

【0114】

カートリッジ/ホルダーに埋め込まれたデータボタンを使用して、試料に関するデータを、イメージングプラットフォームに移す。データは、カートリッジへの試料分注の時に、カートリッジ/ホルダーに書き込まれる。典型的なデータは、試料情報、試薬ロット情報、実施されたテスト、拒絶情報、および他の関連情報を含む。データボタン接続は、各カートリッジ/ホルダーに作成される。

20

【0115】

試薬パック感知

一次試薬を、単一試薬パック(52)における装置上に負荷する。試薬パック領域は、プロセスリングの中にある。プローブは、リングおよび試薬パック上を移動する。パックは、洗浄希釈緩衝液につき1ボトルおよび処理に必要な他の試薬につき6つの小さなボトルを含有する。パックの設計は、システムの操作の間、プローブアクセスに対して放射状の様式で、ボトルを置くように意図される。バッチランの間、試薬カールセルは、試薬吸引に必要な時、各プローブ(51)ステーションにて、適切なボトルを置く。ソフトウェアは、試薬キャリアの位置を維持し、全プローブに同時に仕えるために、求められたボトルへのプローブアクセスをスケジュールする。

30

【0116】

試薬カールセルは、オペレーターに対する1以上の負荷位置に、それ自体を置いて、試薬を負荷または降ろす。ランの間に、カールセル(52)は適切な試薬ボトルを試薬吸引のためのプローブ(51)ステーションに位置させ、正しい試薬ボトルが試薬アクセスのために、該プローブ(51)に位置するのを必須とする。センサーは、絶対的な試薬パック配置を可能にするように設計する。前述した試薬データボタンは、在庫制御における使用のために、ロット番号、使用期限等に制限されるものではないがそのような試薬に関する一般的な情報を含む。試薬が吸引されると、データボタンは、パック中に残された試薬の量を減少させる。この様式において、もしパックが、何らかの理由で装置から除去されると(つまり、冷蔵保存)、装置は、次にパックを見た時に残量が分かる。従って、データボタンは、ロット制御、オン-ボード時間追跡および使用期限につき使用してもよい。

40

【0117】

赤血球感知

前述のように、オペレーターは、プロセスリング上に直接遠心分離された血液試料を管に負荷する。各エントリーはオペレーターがボタンを押すことを必要とし、それにより、

50

システムはリングを次の位置へと指示する。このプロセスは、オペレーターによって示された管の数だけ繰り返される。システムは、管のバーコード標識を読み取り、次の管を負荷する前に、各試料管において赤血球層位置を検出する。このプロセスのために、バーコードリーダーは、管負荷位置の後ろの次の位置に置く。ccdカメラを使用して、試料中の赤血球層を感知する。システムは、管検出のための手段として、バーコード標識および/または赤血球の存在を使用する。システムは、もし試料の赤血球層が検出されなければ、試料のバッチを処理しないであろう。

【0118】

赤血球から原形質への転移の位置は、患者ヘマトクリット値および元来の試料容量によって変動する。従って、どれぐらいの原形質を除去するかを知るために、赤血球層の位置を測定することが重要である。正常なヘマトクリット値レベルは、成人男性については45ないし52%、成人女性については37ないし48%の範囲である。7.5 ml 試料に対して20ないし60%のヘマトクリット値の範囲を仮定すると、7.5 mLの遠心分離された、全血試料中の1.5ないし4.5 mlの赤血球の物理的範囲が生じる。

10

【0119】

システムは、軟膜層中の細胞を乱さずに、約0.5 mlの原形質以外のもの全てを除去する。これを行うために、532 nm 領域において光を吸収する赤血球を、緑色LED光(532 nm)で照射する。CCDカメラは、照射された管のイメージを捕獲する。これらの光条件下で、赤血球層の境界は、原形質層のものと高コントラストを有する。イメージ分析アルゴリズムを、イメージに適用して、赤血球および原形質の転移がどこで生じるかを決定する。

20

【0120】

本発明におけるアルゴリズムの1つの具体例は、イメージ捕獲後、以下の工程に基づき、赤血球層を位置決定するためのピクセル強度の計算を含む：

- 1-現在のピクセル値から、先のピクセル値を引くことによって、一次導関数を作る。
- 2-現在のピクセル値から先のピクセル値を引くことによって、二次導関数を作る。
- 3-試料およびその4つの最近似値を平均することによって、5つのピクセル集合体を平均化する。
- 4-元のデータ、一次導関数および二次導関数をプロットする。
- 5-第2の関数の最大ゼロ交差の位置は赤血球層の位置である。

【0121】

転移の位置は、原形質吸引に使用される。システムは、 ± 0.25 mmの正確性をもって、原形質および赤血球の間の転移を感知する。

30

【0122】

ポンプ感知

シリンジポンプ

シリンジポンプは、吸引および分注された不正確な量の試薬を生じるピストンの不適切な動きを感知するためのエラー検出を含む。加えて、シリンジポンプは、過剰負荷検出を含む。シリンジポンプは、センサーとの統合弁を含んで、弁操作に関連したエラーを検出する。

【0123】

蠕動ポンプ

蠕動ポンプは、ポンプヘッドが動いていない、またはポンプヘッドが間違った方向に動いているといったものに限定されるものではないが、そのような過失に対するエラー検出を含む。これは、吸引の失敗に対して、部分的保護のみを提供する。例えば、失敗したピンチ弁またはポンプ管はやはり肉眼で見える失敗を生じるであろう。前述の流体感知は、ポンプが検出できない失敗モードを軽減するように設計される。

40

【0124】

流体レベル感知

重要な感知機能は、適切な試薬容量が管に添加されることを確認することである。全試薬添加の後、流体レベル感知を行って、適切な容量の試薬が前工程から添加されたことを

50

確証する。

【0125】

試薬プローブ(51)を使用して、試薬ボトルから流体を吸引し、試料管へとそれらを分注する。また、ステーション9の試薬プローブ(51)は、最終生成物をカートリッジに移す「移動プローブ」である。ほとんどのステーションにて、試薬プローブ(51)は「再懸濁」分注を行って、管の壁上で磁気収集された細胞を再懸濁する。

【0126】

試薬プローブレベル感知の主な目的は、アクセスされた試薬ボトル中および試薬が分注された後の試料管中の流体の存在を検出することである。典型的な試薬ボトル吸引順序は：

- a. 試薬ボトルをプローブステーションに置く、
- b. 流体を探す、
- c. 流体レベルに従うように、プローブ(51)を下向きに動かしながら、必要な容量を吸引する。
- d. 吸引後、流体を探す
- e. 流体レベルの変化を計算し、試薬収集が成功したかを決定するであろう。

【0127】

磁石位置感知

磁石シャトルは、分離および磁気インキュベーションの間、磁石を管近くに置く。磁石は、細胞再懸濁分注の間およびプロセスリングをインデックスする時、管から待避される。また、磁石シャトルは、管回転モーターを連動する。管回転モーターの連動は、異なる磁石シャトル位置と起こる。例えば、ステーション2および3にて、モーター連動は、磁石シャトルが引き離された時に起こる。ステーション4にて、モーター連動は、磁石が引き寄せられた時に起こる。連動メカニズムは、連動位置の調整を可能にする。メカニズムは、磁石シャトルが待避されたときに活性化されるホームセンサーを含む。システムは、ホーム位置に相対的なモーターステップカウントをモニターして、処理の間、適切な磁石位置を確証する。

【0128】

管回転感知

磁気インキュベーションおよび分離の間、管の回転は、標識された細胞を完全に収集し、分離後吸引の後、次の再懸濁のためにそれらを配置するために、必要である。装置は、管の蓋が、管ホルダーの底にて、光学センサーおよびフラッグ並列の手段によって回転していることを感知する。管ホルダーカップ上のギザギザとした特徴、管そのものの特徴との管ホルダーのパネ負荷力は、管回転を確証するのに十分な抵抗を生じる。

【0129】

磁石設計

図7は、各ステーション(1-9)での試料および関連した磁石設計を示す。

【0130】

プローブは、インコネルの非磁気特性のため、ステンレス鋼よりもむしろインコネル合金から構築される。インコネルは、典型的には遮熱材、火炉ハードウェア、およびガスタービンエンジンダクトに使用される、非磁気、腐食および酸化耐性、ニッケル系合金である。インコネルは、1.000の磁気透過性を有し、従って、強磁場グラジエントの存在下では磁氣的でない。

【0131】

ステーション2および3-磁気インキュベーション。ステーション2および3に関して、磁石(72)の目的は、管(71)の直径にわたりフェロ流体粒子を引いて、標的細胞および磁気粒子の間の衝突を改善することである。磁場は、粒子に、試料を通過する時、「鎖」を形成させる。これによって、衝突および続く細胞結合がさらに改善される。ステーション2および3に使用されるインキュベーション磁石(72)は、北-南-北または南-北-南磁石の

10

20

30

40

50

間に70度角度を有する三極子フォーマットである。

【0132】

磁石較正は、前述の四極子較正(米国特許5,186,827および5,466,574)の改良である。磁石(72)は、試料に引き寄せられ、引き離されるのに必要であるため、磁石は、試料が磁場の内外に置かれることを可能にする開いた側面を有する。前述の四極子較正において、試料管は、磁気から、垂直に除去される必要がある。これは、自動化を困難にする。

【0133】

ステーション4 - 分離

ステーション4磁気分離は、試料から、フェロ流体結合した細胞を分離し、3 ml流体流によって再懸濁された位置において細胞を濃縮するように設計される。ステーション4磁石(73)は、北および南向き磁石の間に180度角度を有する偏向二極子磁石として設計される。磁石の傾斜は、試料管の円錐部分の角度に適合して、管の側面に向かうグラジエントベクターならびに管の底に向かうグラジエントベクターの両方を提供する。この較正は、細胞を、管の3 mlマーク以下で、管の壁に持ってきて、吸引後、続いて細胞の再懸濁を可能にするように設計される。この較正において、20 Kガウス/cmのアクセスの傾斜グラジエントは、管の壁の内側に存在する。この改善は、先行の四極子設計で見受けられる傾斜グラジエントを超える。

10

【0134】

ステーション5 - 磁気洗浄

ステーション5磁石の目的は、ステーション4にて、3 mlの蛋白質系緩衝液中で再懸濁された磁気標識された細胞を分離することである。管回転と共に磁石(74)は、透過試薬(U.S. 10/780,349)および染色試薬と細胞を再懸濁する前に、管の壁上の特異的な場所に、細胞を置くように働く。ステーション5に対する磁石設計は、ステーション4と同様、傾斜した二極構成である。ここに、磁石(74)は、より低い試料容量のため、より短い。磁石(74)は、細胞は、3 mlより小さい容量で再懸濁されるため、細胞上の水平および下向きの磁力の両方を提供するように傾けられる。再懸濁容量は、650および800 ulの間である。

20

【0135】

ステーション7 - 磁気洗浄

ステーション7に対する磁石設計は、ステーション5に対する磁石設計と同様である。磁石(75)のサイズは、試薬分注容量の減少のため、ステーション5で使用されるものより短い。

30

【0136】

ステーション9 - フェロ流体分画

ステーション9に対する磁石設計の目的は、(ステーション8で)約20分間にわたり試料管中に沈降した細胞を捕獲することである。この段階での流体の密度は、約1.01 gm/mlであると予測される(記:細胞は、1.06および1.08 gm/mlの間の密度を有すると予測される。)細胞は、管の円錐底の底の上の地点で捕獲される。これによって、プローブ(51)が、細胞を無傷にしたまま、結合していないフェロ流体および他の試薬を含有する全ての残留液体を吸引することを可能にする。

【0137】

ステーション9に関して、磁石設計は、極子の間の180度角度を有する二極である。磁石(76)の形状は、所定の垂直位置にて、管の外側と接触することを可能にする。磁場強度は、極子の近くに細胞を引きつけ維持するのに十分であるが、溶液中の結合していないフェロ流体を引きつける程、強力ではない(記:管を、管の底の近くの場所に維持するのに使用される全ての金属製要素は、非磁性である必要がある)。沈降時間、磁石引き寄せ時間、吸引の高さおよび吸引速度の制御のためのプロトコルと共に磁石は、フェロ流体除去および最小の細胞喪失のために最適化される。

40

【0138】

コンピューターインターフェース

装置に対するホストコンピューターハードウェアインターフェースは、より容易な操作

50

のために設計されている。キーボードは、18" (46 cm)未満で、英語に加えて他の言語をサポートするのに十分なスペースがある。ファンクションキーは、トップに沿って、少なくとも10のファンクションキーを持つ。キーボードは、装置の下に簡単に収納することができる。ディスプレイは、60度以上の視野角を持つフラットパネル、SVGA Colorである。装置の前部に埋め込まれたディスプレイは、8.5" 対角サイズを有する。6つのボタンが、ディスプレイの底に沿って取り付けられる。任意のマウスを、装置開発またはサービスコールの間、使用することができる。装置は、20 GBまたはそれ以上の記憶を持つIDEハードドライブを有する。統合RW CDRROMドライブは、システム、およびソフトウェアアップデート、バックアップ、修復機能のための機能を持つ。プリンターは、ラン報告、較正リスト等に使用する。プリンターは、カッティング特徴を持つ3" 感熱紙を使用する。4つのシリアルポートが利用可能である；1つはバーコード読み取り用、1つは外付けモデム用、および2つはデータボタンリーダー用である。ドアセンサーを使用して、ランまたはクリーニング手順を開始する前に、ドアが閉まっていることを検証する。センサーを使用して、プロセス領域ドアの開きを検出する。センサーは、ファームウェアおよびソフトウェアによってモニターされる。

10

【0139】

ホストコンピュータは、摂氏 ± 1 度の正確性で、内部領域の温度を定期的にモニターする。使用された2つのセンサーのうち、1つは、試料処理領域の内側にあり、他方は、エレクトロニクスに対する換気扇を評価する。

【0140】

試薬パッケージング

試薬パッケージングは、高速かつエラーフリーの装置設計を支持するように開発されている。大量の流体は、システムクリーニングに使用されるシステム支持流体および希釈されたブリーチ溶液を含む。大量の溶液を、指示に従い、特異的な大量試薬または液体で満たす。大量の容器を、ボトルの定期的なクリーニングのための指示によって再利用可能なように設計する。試薬パックは、使い捨て試薬ホルダー、試薬ボトル、統合データボタンおよび装置によって供給される再利用可能な試薬パックキャリアよりなる。試薬ボトルは、業界標準ボトルであるが、同様の形およびサイズのカスタムボトルと置き換えることができる。試薬パックキャリアは、キャリアに適合し、続いて、装置上に置かれるように設計される。キャリアは、試薬パックが消耗された後も再利用可能である。また、キャリアは、試薬パックにおける個々のボトルの容量レベル感知に必要な接地結合のための、および試薬パックデータボタンに対する読み出しおよび書き込み用のデータボタン結合のための電気的結合を提供する。キャリアは、個々のボトルを維持するための手段を提供し、蓋をオペレーターの片方の手のみで外すことを可能にする。さらに、蒸発カバーを、使用の間、冷蔵庫における保存のために、再利用可能なキャリア中の試薬パックに、所望により、適用することができる。

20

30

【0141】

システムクリーニング

ほとんどの液体系化学装置で起こる生体成長および蛋白質蓄積を予防するために、システム設計は、自動定期的クリーニングを容易にするように施行されている。推奨されるクリーニング溶液は、研究所で一般的に見受けられるブリーチ溶液(5%次亜塩素酸ナトリウム)である。自動クリーニング手順は、以下によって定義される：

40

- 1-システムをクリーニング溶液で完全に下塗りする。
- 2-クリーニング剤に、管を清浄する滞留時間を与える。
- 3-システムを乾燥させて、出来るだけクリーニング溶液を除去する。
- 4-脱イオン水またはシステム流体によって、乾燥線を洗い流す。
- 5-システムを正常なシステム流体によって再度下塗りする。

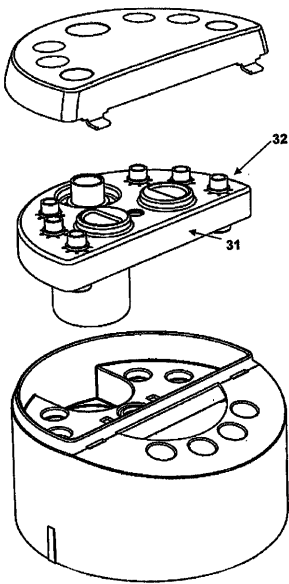
【0142】

全クリーニングシステムは、「立ち去り(walk away)オペレーション」であるように設計されており、これは、先行の発明のクリーニング手順と違って、一旦開始されると、本

50

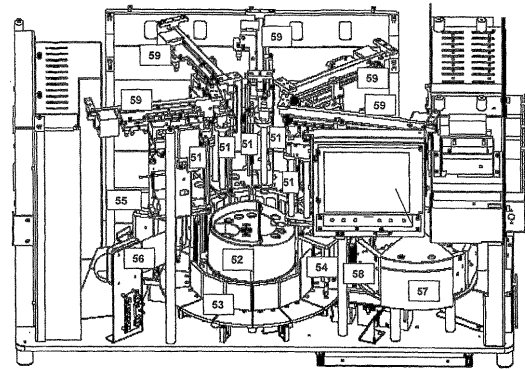
【 図 3 】

Figure 3

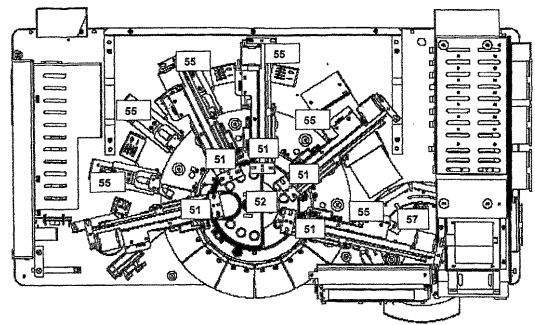


【 図 4 】

Figure 4



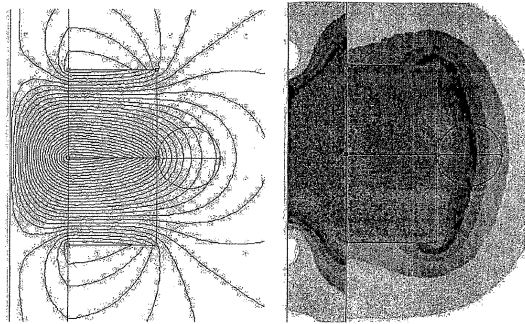
システム配置の正面図



システム配置の上面図

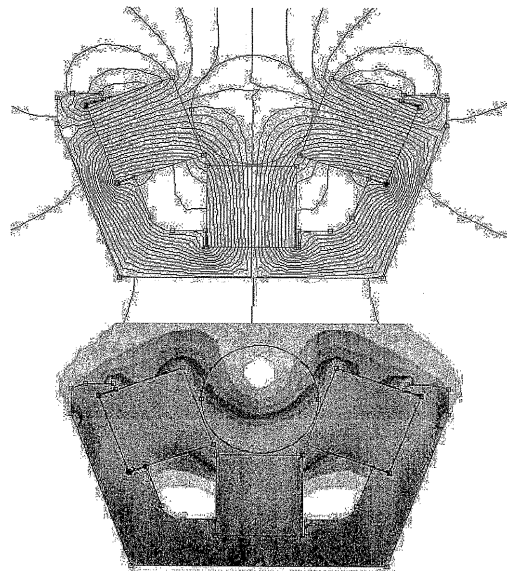
【 図 5 - 1 】

Figure 5



パネル-A

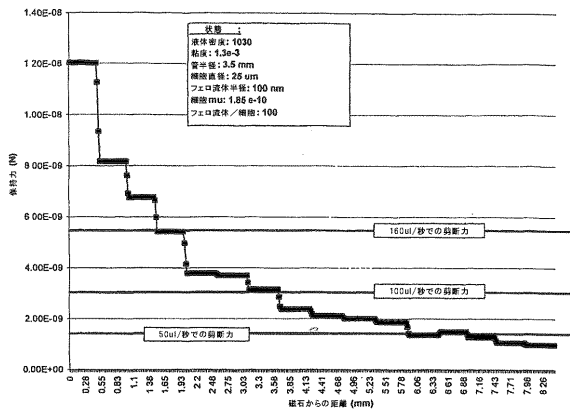
【 図 5 - 2 】



パネル-B

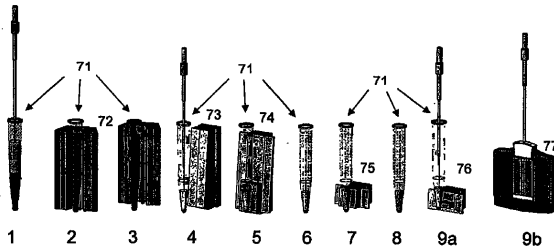
【 図 6 】

Figure 6



【 図 7 】

Figure 7



【 国際調査報告 】

INTERNATIONAL SEARCH REPORT		International application No. PCT/US04/30429
A. CLASSIFICATION OF SUBJECT MATTER IPC(7) : G01N 21/00,31/00, 33/00, 33/53, 1/00; H01L 21/265 US CL : 422/64,63,50,68.1,82.06,190,67; 435/4,7.1; 436/518,47-50,54,174 According to International Patent Classification (IPC) or to both national classification and IPC		
B. FIELDS SEARCHED Minimum documentation searched (classification system followed by classification symbols) U.S. : 422/64,63,50,68.1,82.06,190,67; 435/4,7.1; 436/518,47-50,54,174 Documentation searched other than minimum documentation to the extent that such documents are included in the fields searched Electronic data base consulted during the international search (name of data base and, where practicable, search terms used) Please See Continuation Sheet		
C. DOCUMENTS CONSIDERED TO BE RELEVANT		
Category *	Citation of document, with indication, where appropriate, of the relevant passages	Relevant to claim No.
X --- Y	US 6,190,617 (CLARK et al) 20 February 2001 (20.02.2001), see entire document.	1-5, 12-14, 17-18 and 22-23 ----- 6-11 and 19-21
Y	US 6,350,613 (WARDLAW et al) 26 February 2002 (26.02.2002), see entire document.	24-27
Y	US 5,784,162 (CABIB et al) 21 July 1998 (21.07.1998), see entire document.	24-27
<input type="checkbox"/> Further documents are listed in the continuation of Box C.		<input type="checkbox"/> See patent family annex.
* Special categories of cited documents:		
"A" document defining the general state of the art which is not considered to be of particular relevance	"T" later document published after the international filing date or priority date and not in conflict with the application but cited to understand the principle or theory underlying the invention	
"E" earlier application or patent published on or after the international filing date	"X" document of particular relevance; the claimed invention cannot be considered novel or cannot be considered to involve an inventive step when the document is taken alone	
"L" document which may throw doubts on priority claim(s) or which is cited to establish the publication date of another citation or other special reason (as specified)	"Y" document of particular relevance; the claimed invention cannot be considered to involve an inventive step when the document is combined with one or more other such documents, such combination being obvious to a person skilled in the art	
"O" document referring to an oral disclosure, use, exhibition or other means	"&" document member of the same patent family	
"P" document published prior to the international filing date but later than the priority date claimed		
Date of the actual completion of the international search 30 September 2005 (30.09.2005)	Date of mailing of the international search report 02 NOV 2005	
Name and mailing address of the ISA/US Mail Stop PCT, Attn: ISA/US Commissioner for Patents P.O. Box 1450 Alexandria, Virginia 22313-1450 Facsimile No. (571) 273-8300	Authorized officer Melanie Yu <i>Melanie Yu</i> Telephone No. (571) 272-2933	

INTERNATIONAL SEARCH REPORT

International application No.
PCT/US04/30429

Continuation of B. FIELDS SEARCHED Item 3:
Chemical Abstracts, Medline
search terms: magnetic, separation, detection, optical, pipette, reagent, sample, pixel, red blood cell, plasma

フロントページの続き

(81) 指定国 AP(BW, GH, GM, KE, LS, MW, MZ, NA, SD, SL, SZ, TZ, UG, ZM, ZW), EA(AM, AZ, BY, KG, KZ, MD, RU, TJ, TM), EP(AT, BE, BG, CH, CY, CZ, DE, DK, EE, ES, FI, FR, GB, GR, HU, IE, IT, LU, MC, NL, PL, PT, RO, SE, SI, SK, TR), OA(BF, BJ, CF, CG, CI, CM, GA, GN, GQ, GW, ML, MR, NE, SN, TD, TG), AE, AG, AL, AM, AT, AU, AZ, BA, BB, BG, BR, BW, BY, BZ, CA, CH, CN, CO, CR, CU, CZ, DE, DK, DM, DZ, EC, EE, EG, ES, FI, GB, GD, GE, GH, GM, HR, HU, ID, IL, IN, IS, JP, KE, KG, KP, KR, KZ, LC, LK, LR, LS, LT, LU, LV, MA, MD, MG, MK, MN, MW, MX, MZ, NA, NI, NO, NZ, OM, PG, PH, PL, PT, RO, RU, SC, SD, SE, SG, SK, SL, SY, TJ, TM, TN, TR, TT, TZ, UA, UG, US, UZ, VC, VN, YU, ZA, ZM, ZW

(特許庁注：以下のものは登録商標)

1. テフロン

- (72) 発明者 テレサ・ベンデル
アメリカ合衆国 1 8 9 0 1 ペンシルベニア州 Doylestown、サマー・メドー・ドライブ 4 4 6 4 番
- (72) 発明者 トーマス・ハーバート
アメリカ合衆国 4 4 1 3 3 オハイオ州 ノース・ロイヤルトン、キムローズ・レイン 4 5 8 6 番
- (72) 発明者 デイブ・ハワード
アメリカ合衆国 4 4 0 3 9 オハイオ州 ノース・リッジビル、アマンダ・コート 5 2 4 0 番
- (72) 発明者 マイケル・カーガン
アメリカ合衆国 1 8 9 0 1 ペンシルベニア州 Doylestown、グレゴリー・ドライブ 4 1 9 0 番
- (72) 発明者 ダグラス・キーン
アメリカ合衆国 1 9 4 5 4 ペンシルベニア州 ノース・ウェールズ、パドック・プレイス 7 5 1 番
- (72) 発明者 デイブ・ラブース
アメリカ合衆国 4 4 2 5 6 オハイオ州 メディナ、シルバー・メープル・レイン 5 1 3 5 番
- (72) 発明者 ジャレッド・メイズ
アメリカ合衆国 1 9 0 0 2 ペンシルベニア州 アンブラー、デイビス・グローブ・ロード 1 0 0 9 番
- (72) 発明者 ダグラス・ペインター
アメリカ合衆国 1 8 9 0 1 ペンシルベニア州 Doylestown、サマー・メドー・ドライブ 4 4 6 4 番
- (72) 発明者 ジェリー・プロハスカ
アメリカ合衆国 1 9 0 0 6 ペンシルベニア州 ハンティンドン・バレー、ウィンスロップ・ロード 2 1 1 4 番
- (72) 発明者 ハーマン・ラトナー
アメリカ合衆国 1 9 0 4 0 ペンシルベニア州 ハットボロ、アパートメント・ナンバー 6 0 9、サウス・ベン・ストリート 5 0 番

F ターム(参考) 2G045 AA24 BB24 CA25 CB01
4B029 AA09 AA23 AA27 BB01 BB20 CC01 FA15 HA05 HA09
4B063 QA01 QA18 QQ08 QR56 QR77 QR83 QS15 QS33 QS36 QX01
QX04

专利名称(译)	无操作员可编程样品制备和分析系统		
公开(公告)号	JP2007505626A	公开(公告)日	2007-03-15
申请号	JP2006527036	申请日	2004-09-17
申请(专利权)人(译)	Imunibesuto公司		
[标]发明人	テレサベンデル トーマスハーバート デイブハワード マイケルカーガン ダグラスキーン デイブラプース ジャレットメイズ ダグラスペインター ジェリープロハスカ ハーマンラトナー		
发明人	テレサ・ベンデル トーマス・ハーバート デイブ・ハワード マイケル・カーガン ダグラス・キーン デイブ・ラプース ジャレット・メイズ ダグラス・ペインター ジェリー・プロハスカ ハーマン・ラトナー		
IPC分类号	C12M1/26 G01N33/48 B03C1/00 C12M3/00 C12Q1/02 C12Q G01N1/00 G01N1/40 G01N21/00 G01N31/00 G01N33/00 G01N33/53 G01N35/00 G06T7/00 H01L21/265		
CPC分类号	G01N35/0098 G01N1/40 G06T7/70 G06T2207/30004		
FI分类号	C12M1/26 G01N33/48.P B03C1/00.A C12M3/00.Z C12Q1/02		
F-TERM分类号	2G045/AA24 2G045/BB24 2G045/CA25 2G045/CB01 4B029/AA09 4B029/AA23 4B029/AA27 4B029/BB01 4B029/BB20 4B029/CC01 4B029/FA15 4B029/HA05 4B029/HA09 4B063/QA01 4B063/QA18 4B063/QQ08 4B063/QR56 4B063/QR77 4B063/QR83 4B063/QS15 4B063/QS33 4B063/QS36 4B063/QX01 4B063/QX04		
代理人(译)	田中，三夫 矢野正树		
优先权	60/503754 2003-09-18 US		
其他公开文献	JP4629675B2		
外部链接	Espacenet		

摘要(译)

本发明提供了用于以高精度和高通量率从样品富集循环肿瘤细胞的方案和装置以及来自含有碎片和其他组分的血液的其它稀有细胞。本发明公开了一种如上所述的半自动样品处理的改进处理系统。此外，该系统还减少了操作员干预和以前系统的动手操作时间。该系统具有一般应用程序来处理各种材料，该系统通过一个合适的分析方法，例如，以提供靶细胞的检测，计数和分数是合适的富集，以确定，用于生物标本的样品处理。更监测期间存在并且这样的靶细胞的量在样品试样，筛选和癌症等疾病，前转移早期

癌症评估，检测和缓解复发响应疾病的治疗它可用于选择有效的剂量计划或替代疗法。

