



(12) 发明专利

(10) 授权公告号 CN 101610846 B

(45) 授权公告日 2013.02.13

(21) 申请号 200780047102.7

(22) 申请日 2007.12.19

(30) 优先权数据

0625309.0 2006.12.19 GB

(85) PCT申请进入国家阶段日

2009.06.19

(86) PCT申请的申请数据

PCT/GB2007/004885 2007.12.19

(87) PCT申请的公布数据

W02008/075044 EN 2008.08.07

(73) 专利权人 美艾利尔瑞士公司

地址 瑞士楚格

(72) 发明人 保罗·鲁特 克里斯·琼斯

安德鲁·利奇韦 詹姆斯·戈尼

布赖恩·蒂辛顿

(74) 专利代理机构 中原信达知识产权代理有限

责任公司 11219

代理人 车文 张建涛

(51) Int. Cl.

B01L 3/00(2006.01)

G01N 33/53(2006.01)

(56) 对比文件

CN 1509409 A, 2004.06.30, 说明书第9页第2,3段;说明书第10页第2段至第11页第1段;说明书第19页第3-4段.

US 4654127 A, 1987.03.31, 附图2,4,5;说明书第2栏60行至第3栏末尾.

CN 03823732 A, 2005.10.26, 权利要求1;说明书第10页最后一段至第11页第1段;附图2,4.

审查员 王成荫

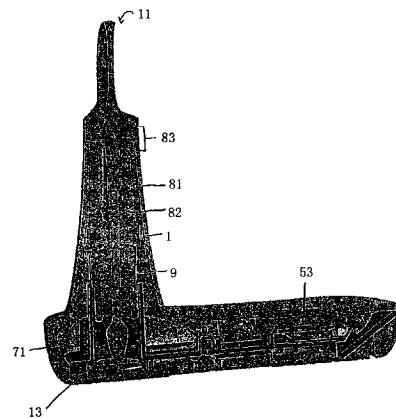
权利要求书 2 页 说明书 15 页 附图 10 页

(54) 发明名称

设备

(57) 摘要

本发明涉及一种用于判定样品中所关注的分析物的存在和/或量的化验设备,该化验设备包括:样品接收液体容器,用于容纳液体并适于将该样品接收到所述液体中,该液体容器包括第一可打开的液体密封件和第二可打开的液体密封件;打开装置,其能够打开第一液体密封件;以及化验装置,用于判定样品中所关注的分析物的存在和/或量。本发明还涉及一种使用本发明的化验设备来判定样品中所关注的分析物的存在和/或量的方法,以及涉及该化验设备的部件。



CN 101610846 B

1. 一种用于判定样品中所关注的分析物的存在和 / 或量的化验设备, 所述化验设备包括:

样品接收液体容器, 用于容纳液体并适于将所述样品接收到所述液体中, 所述液体容器包括第一可打开的液体密封件和第二可打开的液体密封件;

第一和第二打开装置, 其通过分别与取样装置接触而依次打开所述第一液体密封件和第二液体密封件, 其中第二打开装置是穿刺装置, 且第二液体密封件是可刺穿的; 以及化验装置, 用于判定所述样品中所关注的分析物的存在和 / 或量。

2. 根据权利要求 1 所述的化验设备, 其中所述第二液体密封件将所述液体容器与所述化验装置流体地分离。

3. 根据权利要求 1 或权利要求 2 所述的化验设备, 其中所述液体容器包括单个液体腔室。

4. 根据权利要求 1-3 中的任一项所述的化验设备, 其中所述化验装置包括液体通路。

5. 根据权利要求 4 所述的化验设备, 其中所述液体通路包括多孔过流基质。

6. 根据权利要求 5 所述的化验设备, 其中所述多孔过流基质包括侧流载体。

7. 根据权利要求 6 所述的化验设备, 其中所述侧流载体包括多种多孔材料。

8. 根据权利要求 6 或权利要求 7 所述的化验设备, 其中所述侧流载体包括硝化纤维。

9. 根据前述权利要求中的任一项所述的化验设备, 其中所述第一液体密封件是可刺穿的。

10. 根据前述权利要求中的任一项所述的化验设备, 包括取样装置。

11. 根据前述权利要求中的任一项所述的化验设备, 包括装入所述化验装置的壳体。

12. 根据前述权利要求中的任一项所述的化验设备, 包括能够接收取样装置的装置。

13. 根据权利要求 12 所述的化验设备, 其中所述能够接收取样装置的装置是从所述液体容器向上延伸的中空颈部。

14. 根据权利要求 13 所述的化验设备, 其中所述中空颈部包括延伸到所述颈部的钻孔中的一个或多个凸起。

15. 根据权利要求 14 所述的化验设备, 其中所述一个或多个凸起是一个或多个翼。

16. 根据前述权利要求中的任一项所述的化验设备, 包括两个或多个液体通路。

17. 根据前述权利要求中的任一项所述的化验设备, 包括免疫测定和 / 或酶化验装置。

18. 根据前述权利要求中的任一项所述的化验设备, 其用于人类身体样品中细菌性阴道病和 / 或念珠菌的检测。

19. 根据前述权利要求中的任一项所述的化验设备, 其中所述化验装置包括来源特异性化验控制装置。

20. 根据权利要求 19 所述的化验设备, 其中所述化验控制装置包括抗人 Ig 抗体。

21. 一种化验套件, 包括与一个或多个取样装置结合的根据前述权利要求中的任一项所述的化验设备。

22. 根据权利要求 21 所述的化验套件, 其中所述一个或多个取样装置是一个或多个药签。

23. 一种判定样品中所关注的分析物的存在和 / 或量的方法, 包括如下步骤:

与取样装置接触, 所述取样装置为根据权利要求 1-21 中的任一项所述的化验设备提

供样品,其中使所述化验设备的所述第一打开装置与所述取样装置接触导致所述液体容器的所述第一可打开液体密封件的打开;

将所述取样装置插入容纳液体的所述液体容器中;

通过第二打开装置与所述取样装置接触而打开所述第二可打开的液体密封件,其中第二打开装置是穿刺装置,且第二液体密封件是可刺穿的;以及

允许所述液体从所述容器流到所述化验装置以对所关注的所述分析物进行化验。

## 设备

### 技术领域

[0001] 本发明涉及一种用于检测所关注的分析物的存在或量的化验设备和套件。它进一步涉及一种包括流体密封打开装置的化验设备,涉及一种包括液体容器的化验设备,以及涉及适合与化验设备一起使用的打开装置和液体容器。

### 背景技术

[0002] 用于检测液体样品中的分析物的简单的一次性化验设备是众所周知的。EP291194 公开了这样一种设备,该设备包括多孔过流载体,其中促使标记的结合试剂与所关注的液体样品相互作用并流过该设备。在下游检测区处对标记的结合试剂的检测提供了样品中的分析物的量和存在的指示。这种设备需要样品处于液体形式以便能够通过多孔基质。因而诸如尿的液体样品可直接在这种设备中使用,无需进一步的处理。然而,诸如精液、唾液的低粘度、固体和半固体样品,和取自咽拭子的样品在使用前可能需要进行稀释。此外,可能需要利用流体对样品进行预处理以便露出所关注的分析物。

[0003] US20060024843 公开了一种侧流化验设备,其包括化验测试条结合样品容纳单元,用于所关注样品的检测。在将样品引到测试条上之前,样品容纳单元提供提取(extract)、稀释和以任何其它方式处理该样品的能力。为此,该单元可含有提取或稀释溶液。在合适的潜伏期(incubation period)之后,通过由用户旋转样品容纳单元来破坏将液体与测试条分离的密封件。

[0004] US4654127 公开了一种包括流体容器的一次性(single use)化验设备,该流体容器包括测试样品腔室和容纳设置在第一和第二可破裂密封装置中的校准流体的分离腔室,其中密封装置的破裂使校准流体能流向化验装置。

[0005] 许多液体容器包括液密(liquid tight)可打开密封件,该密封件可被打开以允许接触(access to)其中容纳的液体。这种容器的示例包括饮料容器、化妆品容器、药物容器等。液密密封件提供很多有用的功能,诸如将液体保持在容器内并阻止或减小液体的蒸发。可通过至少部分地将密封件剥离来去除密封件,以露出容器的容纳物。例如,密封件可以是螺帽的形式以由用户将其拧开或将其下压到容器中以便打开它。可替代地,如在一些饮料容器的情形中那样,密封件可以是可刺穿的并通过使用诸如尖头吸管的锋利工具刺穿,以便接触容纳在其中的液体。

[0006] US5079141 公开了一种用于执行化学,特别是免疫化学分析的预填充和预密封设备。该设备包括测试底座,该测试底座中包含储液器(well),将执行所述化验反应所必需的所有试剂引入该储液器中。设备进一步包括试剂棒,该试剂棒在一端处具有锋利反应尖端,要化验的样品能被吸收到该反应尖端上。底座和储液器利用不可渗透的箔层覆盖,该箔层能容易地利用设备中包括的测试棒的锋利反应端刺穿。

[0007] 这种设计为利用物品或取样装置直接刺穿的流体容器通常具有低弹性的密封件,所述密封件通过施加机械力刺穿以通过密封件将取样装置插入液体容器中。为了将蒸发最小化,密封件可以是厚的金属箔。然而此配置具有很多缺点。例如,由于需要高穿刺力来使

取样装置通过密封件,所以设备的用户可能不具有足够的力量将密封件刺穿。可替代地,用户可能使用不适宜的过度的力将取样装置推入(thrust in)测试设备中,从而损坏设备和/或装置和/或导致液体从容器中喷出。为了减小刺穿箔所需的力,箔可制造的很薄或可包含穿孔或细线槽(hairgroove)。然而,由于针孔的存在,这增加了液体可能从容器蒸发的机会,或增加了密封变得不结实的机会。物品通过密封件的直接插入还要求待插入的物品足够锋利以刺穿密封件。提供锋利的物品不总是方便的,例如在所述物品是用于插入体孔中的取样装置的情形中。

## 发明内容

[0008] 因此本发明的目的是提供一种包括容纳液体的密封液体容器的化验设备,其适合与取样装置一起使用,其中该取样装置可容易和便利地插入液体容器中。

[0009] 本发明的另一目的是提供一种适合用于判定样品中分析物的存在或量的化验设备,其中在操作该化验设备时用户需要执行最小数量的步骤。

[0010] 在第一方面中,本发明提供一种用于判定样品中所关注的分析物的存在和/或量的化验设备,该化验设备包括:

[0011] 样品接收液体容器,用于容纳液体并适于将该样品接收到所述液体中,该液体容器包括第一可打开的液体密封件和第二可打开的液体密封件;

[0012] 打开装置,其能够打开该第一液体密封件;以及

[0013] 化验装置,用于判定样品中所关注的分析物的存在和/或量。

[0014] 术语“可打开的密封件”指一种能够部分或者完全移除或打开或刺穿以便接触容器内的液体的密封件。该密封件可以是可刺穿的。该密封件可以是阀,该阀能被致动以从关闭位置移动到打开位置。

[0015] 该液体容器容纳利用第一和第二液体密封件密封在容器内的液体。该液体本质上可以是含水(aqueous)的。尽管此处参照液体对本发明进行描述,但是将理解的是本发明同样可适用于流体。

[0016] 术语“样品混合液体”指与样品相互作用的液体。液体与样品的相互作用可导致稀释、反应、结合作用或悬浮。

[0017] 第一密封件密封液体容器的第一开口并且可接近于打开装置设置,而第二密封件密封液体容器的第二开口,其将液体容器与化验装置流体地分离。第一密封件可设置在远离化验装置的位置处,而第二密封件设置在邻近化验装置的位置处。第一和第二密封件可设置在容器的相对端。第一密封件可位于液体容器的上端,而第二密封件可位于液体容器的下端。

[0018] 术语“打开装置”指一种能够或者直接或者间接地打开第一可打开密封件的装置。该打开装置可以是开关或用于打开密封件或用于刺穿密封件的其它机构。在一优选实施例中,打开装置是穿刺装置并且第一可打开的密封件是可刺穿的。第二可打开的密封件可以是可刺穿的。液体容器可包括能够打开第二密封件的打开装置。该打开装置可以是第一打开装置的附加打开装置。

[0019] 液体容器可包括单个液体腔室。可替代地,液体容器可包括多个液体腔室,每个腔室容纳液体或者其中所述多个腔室中的一个腔室容纳液体敏感试剂而其余腔室容纳液体。

在设有多个液体腔室的情况下,这些腔室可通过一个或多个可打开的液体密封件而彼此分开,从而取样装置向液体容器中的插入导致取样装置与液体腔室的相互作用,导致容纳在各个液体腔室中的液体的混合或者一个液体腔室中的液体与另一液体腔室中的液体敏感试剂的混合。

[0020] 在第一可打开的密封件是可刺穿的密封件而打开装置是穿刺装置的情形中,提供包括穿刺装置的化验设备使用户能够简单和容易地将物品经由可刺穿的密封件插入液体容器中,而物品本身不直接刺穿可刺穿的密封件。因而将使用过大的力以便使物品与设置在密封流体容器中的流体接触的需求最小化。穿刺装置还使用户能采用相对钝的物品,因为物品本身不直接打开可打开的密封件。此外,穿刺装置允许使用相对厚的可刺穿材料,这提供了最佳保护免于来自液体腔室的液体蒸发。

[0021] 第一和 / 或第二密封件可从具有低流体渗透率的材料,诸如金属、合金或聚合物层,中选择。该层可具有在从大约 15 到大约 50 微米的范围中的厚度。小于 15 微米的层趋向于具有针孔而大于 50 微米的层趋向于需要太高的穿刺力以便刺穿密封件。优选,在可刺穿密封件的情形中,密封件的厚度范围可在 20-30 微米之间。金属层可以是铝箔。该层可进一步包括诸如漆 (lacquer) 或叠层的粘性衬里层,以使该层能粘合到液体容器。

[0022] 化验设备可包括一种或多种适于所述化验的试剂。试剂的示例可从能够结合到所关注的分析物的结合试剂、酶、表面活性剂、缓冲剂、萃取剂、盐、沉淀剂、粘性改良剂和溶解剂 (lysing reagent) 中选择,但不限于此。结合试剂可标有可检测标记。所述一种或多种试剂可设置在液体容器内和 / 或在化验装置内。试剂可以以干燥状态或潮湿状态提供。

[0023] 化验装置可包括液体通路,诸如毛细通道、微流通路,或者多孔过流载体,诸如侧流多孔载体。液体通路可通向检测腔室或区。多孔过流载体可包括一种或多种在使用中流体连通的多孔载体材料。所述多种多孔载体材料可以相同或不同。多个多孔载体可采用线性或层叠布置来至少部分地彼此重叠。化验装置可包括诸如在 EP291194 中所述的侧流载体材料。化验装置可包括多个液体通路,每个液体通路限定独立的流路,用于分析物的检测。分析物可以相同或不同。在设有多个液体通路的情况下,这些液体通路可具有共有样品接收部,从而来自液体容器的液体能够流向每个流动通道。

[0024] 在一个实施例中,化验装置包括过流载体,其中第一孔隙度的载体材料与第二孔隙度的载体材料处于流体连通,该第二孔隙度小于第一载体材料的孔隙度,从而化验反应的结合或反应产物可保持在第二载体材料处并被检测以便判定样品中分析物的存在或程度。

[0025] 化验装置可包括一种或多种适于所述化验的试剂。所述一种或多种试剂可从能够结合到所关注的分析物的结合剂、诸如酶的能够与所关注的分析物反应的试剂、能够与所关注的分析物与另一试剂之间的任何相互作用的产物相互作用或以其它方式反应的试剂中选择。化验装置可包括检测区,该检测区能够检测所关注的分析物与一种或多种试剂的相互作用或反应的产物。

[0026] 在一个实施例中,化验装置包括检测区,该检测区能固定 (immobilise) 用于所关注分析物的标记的结合试剂。该检测区可包括固定的结合试剂。在又一实施例中,化验装置包括检测区,该检测区能固定由至少一种试剂与所关注的分析物之间的反应形成的化学或生化产物。

[0027] 在检测区处对所固定的产物的检测或观察提供样品中分析物的存在和 / 或量。

[0028] 在另一实施例中,化验装置包括用于所关注的分析物的酶。化验装置可进一步包括用于酶的电子媒介体或彩色显影试剂和 / 或沉淀试剂。

[0029] 根据一个实施例,化验装置是免疫测定 (immunoassay) 装置和 / 或酶化验装置。

[0030] 要通过化验设备判定的所关注的分析物可以是生物学、工业或环境特性的。分析物可以是哺乳动物的,尤其是人源的。所关注的分析物显著地可以是任何东西 (by any of significance),包括毒素、有机化合物、蛋白质、肽、微生物、细菌、病毒、氨酸、核酸、碳水化合物、荷尔蒙、类固醇、维生素和药品。分析物可以在暴露于化验装置之前需要液体预处理步骤的分析物。液体处理步骤可包括稀释、液体悬浮、萃取、结合反应、生化反应、化学反应、缓冲、利用表面活性剂的处理中的一个或多个,但不限于此。预处理步骤可通过将所关注的分析物引入液体容器中并允许它与其中容纳的液体相互作用来执行。液体容器可包括一种或多种能使预处理步骤能够执行的试剂。特别地,所关注的分析物包括链球菌 A、念珠菌和细菌性阴道病机体。

[0031] 样品能从诸如生理液体的任何源获得,包括血液、血清、血浆、唾液、痰、晶状体 (ocular lens) 液体、汗、尿、乳、腹水液体、粘液、滑液、腹膜液、经皮渗出液、咽部渗出液、支气管肺泡灌洗液、气管吸痰、脑脊髓液、精液、宫颈粘液、阴道或尿道分泌物、羊膜液等。

[0032] 术语结合试剂指结合对的成员,所述结合对即两个不同分子,其中一个分子与第二分子通过化学或物理手段具体地结合。所述两个分子在某种意义上是相关联的,即它们的彼此结合使得它们能够将它们的结合搭档与具有相似特征的其他化验成分区别开来。将特定结合对的成员称为配体和受体 (反配体)、结合对成员和结合对搭档等。分子也可以是用于分子的聚合的结合对成员;例如可将针对第二抗体与其相应抗原的免疫复合物而出现的抗体认为是一种用于该免疫复合物的结合对成员。

[0033] 除了抗原和抗体结合对成员之外,其它结合对成员,作为示例而非限制的,包括生物素和抗生物素蛋白、碳水化合物和植物血凝素、互补核苷酸序列、互补缩氨酸序列、效应体和受体分子、酶辅因子和酶、酶抑制剂和酶、缩氨酸序列和对该序列或整个蛋白质具有特异性的抗体、聚合酸和基、染料和蛋白质结合剂 (例如,核糖核酸酶、S- 肽和核糖核酸酶 S- 蛋白质) 等。此外,特定的结合对能包括作为最初特定结合成员的相似物的成员。

[0034] 在标记的结合试剂的语境中所使用的“标记”指任何能够产生可通过视觉或仪器手段检测的信号的物质。适合在本发明中使用的各种标记包括通过化学或物理手段产生信号的标记。所述标记能包括酶和酶作用物、色原体、催化剂、荧光化合物、化学发光化合物、电活化粒种和放射性标记。其它合适的标记包括诸如金的胶质金属粒子、诸如硒或碲的胶质非金属粒子、诸如染色聚合物的染色或有色粒子。分析物本身固有地可以产生可检测的信号。

[0035] 化验设备可进一步包括壳体装置,该壳体装置用于容纳设备的一个或多个部件,诸如化验装置。化验设备可进一步包括用于检测化验的产物的检测装置。检测装置可从任意合适的装置,诸如光学检测装置、电化学检测装置、质量检测装置和频率检测装置中选择。化验设备可进一步包括一个或多个装置,诸如:显示装置,用于显示化验的结果;存储器装置,用于存储化验的结果以及诸如病人身份、日期和时间的其它信息;计算装置;信号转换装置;和电源。

[0036] 根据第一方面的化验设备适合与取样装置一起使用,从而在使用中,取样装置接触打开装置,导致第一可打开液体密封件的打开,从而取样装置能插入液体容器中。在样品与液体容器中的液体的之间的相互作用之后,可将第二可打开的密封件打开以使液体能从液体容器流到化验装置。第二可打开的密封件可直接通过取样装置打开。可替代地,该第二密封件可通过第二打开装置打开。第二密封件可通过设置在液体容器内的穿刺装置刺穿。

[0037] 化验设备可进一步包括能够将样品传送到化验设备的液体容器的取样装置。该取样装置可以是任意合适的物品,诸如从例如海绵或药签中选择的吸收性或多孔材料。可替代地,它可以是非吸收性材料,诸如药刀。取样装置可适于与化验设备配合,反之亦然,从而形成化验设备的一体部分。

[0038] 取样装置可以是任何设计用于从任意源取得固体、半固体或液体样品的装置。例如,取样装置可适于从动物体诸如哺乳动物取得的身体样品。在优选实施例中,取样装置适于从人体取得身体样品。可替代地,取样装置可适于从植物、从液体、从土壤或从其它源取得样品。

[0039] 取样装置可包括头部,具体地该头部适于提高取样装置收集样品的效率。例如,取样装置的头部可形成特定的形状,该形状增加了取样装置从源收集样品材料的可能性。例如,该头部可形成细长杆 (shaft)、螺旋形、圆锥形或其它形状。头部可另外包括用于捕获样品材料的径向突出结构。例如,头部可包括辐射鬃 (radiating bristle) 或弹性辐射突起,或者可包括多孔材料,诸如海绵或植绒材料。取样装置的其它适应性改变对本领域中的技术人员将是显而易见的。例如,取样装置的形状可适于当从受者 (例如,从体孔) 取得样品时将受者的不适减到最小。

[0040] 取样装置可进一步包括附接到头部的细长杆。杆的直径可小于头部的直径。取样装置还可包括用于在用户提取样品时抓握的柄部。柄部可适于为用户提供使用取样装置的更大便利。例如,柄部可包括突起,所述突起增加用户的手与柄之间的摩擦力,以防止在取得样品时取样装置滑动。因而,柄部可以是起棱的,或者由增加柄与用户的手之间的摩擦力的材料构成。

[0041] 化验设备还可包括能够接收取样装置的装置,诸如中空的颈部。该装置可朝着能打开液体容器的第一液体密封件的打开装置引导取样装置。该接收装置可环绕液体容器并在液体容器之上垂直延伸。颈部可包括用于将取样装置导向打开装置的一个或多个凸起,诸如翼部。所述凸起可垂直延伸到颈部的钻孔中并沿着至少部分的颈部纵向延伸。凸起延伸到颈部的钻孔中的距离可适配,使得取样装置接触凸起的边缘,并使得朝着第一液体密封件的中心和能够打开该第一液体密封件的打开装置引导所述取样装置。优选,将凸起的边缘的表面积减到最小,从而使得在取样装置与凸起之间具有最小的接触。这降低了样品材料接触颈部的侧壁并沉积在所述侧壁上的机会,因此增加了将更多样品材料传送到化验设备的液体容器中的机会。

[0042] 化验设备意图供个人用户或医务人员使用。化验设备的使用的简易性使该设备特别适合于家用。

[0043] 在第二方面中,本发明提供一种判定样品中所关注的分析物的存在和 / 或量的方法,该方法包括如下步骤:

[0044] 接触取样装置,该取样装置为第一方面的化验设备提供样品,其中将化验设备的

打开装置与取样装置接触导致液体容器的第一可打开液体密封件的打开；

[0045] 将取样装置插入容纳液体的液体容器中；

[0046] 打开第二可打开液体密封件；以及

[0047] 允许液体从容器流到化验装置以对所关注的分析物进行化验。

[0048] 化验装置可与液体容器和 / 或打开装置成一体，其中化验装置、容器和打开装置一起构成化验设备。

[0049] 此后，可直观地 (visually) 读取化验的结果以判定所关注的分析物的存在或量。

[0050] 取样装置可贮留在液体容器中一定时段，以提供时间让取样装置与液体之间的任何相互作用发生。该时段可以是从小于 1 秒到 20 分钟的任意和典型范围。可在容器中搅动取样装置以增进样品与液体的混合或转移 (transfer)。

[0051] 根据一个实施例，在使用中，用户将取样装置与打开装置接触并将取样装置垂直或近似垂直地插入流体容器中，之后继续取样装置的向下移动，这导致第二流体密封件的刺穿。由此，在利用取样装置提供样品之后，用户仅需执行单个步骤以对样品进行化验。

[0052] 在第三方面中，本发明提供一种化验套件，该化验套件包括根据第一方面的化验设备结合一个或多个取样装置。

[0053] 取样装置可以是任意合适的装置，诸如药刀、匙或泡沫垫。在一特定实施例中，该取样装置是药签。

[0054] 化验设备的另一部件可包括化验控制装置，用于判定样品是否已被成功施加到化验设备和 / 或化验设备是否在正确地发挥作用。

[0055] 诸如由 EP291194 公开的化验设备公开了一种指示流体样品已添加到化验设备的化验控制装置。根据一示例，该控制装置包括能够结合可固定的标记的结合试剂的固定结合试剂，其中该固定结合试剂设置在检测区下游的区域中。在控制区处检测到固定的标记的结合试剂指示标记的结合试剂已再悬浮并通过液体样品经过检测区传输到控制区。然而，用于其中首先将待化验的样品与流体结合随后进行化验的化验的这种化验控制装置的缺点在于，化验设备仅能指示液体样品已施加到该化验设备，而不能指示样品是否已添加到化验设备。因而用户可能将未取样的取样装置应用到流体，允许对该流体进行化验并提供化验已经执行的肯定指示。对于可能被未经训练的人员诸如被安置在家中的人使用的化验设备而言，需要提供一种更加智能的化验控制装置。

[0056] 因而，在第四方面中，本发明提供一种用于判定样品中所关注的分析物的存在和 / 或量的化验设备，该化验设备包括：

[0057] 液体容器，其能够容纳液体；以及

[0058] 化验装置，用于化验样品中所关注的分析物的存在和 / 或量；

[0059] 其中该化验装置进一步包括来源特异性 (origin specific) 化验控制装置。

[0060] 在第五方面中，本发明提供一种判定样品中所关注的分析物的存在和 / 或量的方法，该方法包括如下步骤：

[0061] 将所关注的样品与流体混合以形成流体混合物；

[0062] 将该流体混合物施加到化验装置并对所关注的分析物执行化验，其中该化验装置包括来源特异性化验控制装置。

[0063] 化验设备可包括控制试剂，该控制试剂对取样来源中普遍存在的物种具有特异

性。取样的来源可例如来自动物,诸如人。因而控制试剂可以是针对人体中普遍存在的物种的抗人抗体。物种可以是从小于 IgA、IgD、IgE、IgG 和 IgM,包括存在于人类中的 IgG 的四个子类型和 IgA 的两个子类型,中选择的免疫球蛋白。例如 IgA 能在含有粘液的区域中找到(例如,在内脏中、在呼吸道中或在泌尿生殖道中),IgE 结合到变应原并引起组胺从肥大细胞中释放(过敏反应的基础机理(underlying mechanism)),而 IgG(以其四种形式)提供主要的抵抗入侵病原体的基于抗体的免疫性。结合试剂可包括抗人 IgG 或抗人 IgA 抗体。结合试剂可固定在设置在检测区下游或检测区处的控制区处。化验装置可包括根据本发明第一方面的液体通路。在一优选实施例中,化验装置是侧流免疫测定装置。

[0064] 在第六方面中,本发明提供一种穿刺设备,该穿刺设备包括:

[0065] 构件,其限定孔口;

[0066] 一个或多个穿刺元件,每个穿刺元件包括附接到该构件的第一端和延伸到该孔口中的第二端,该第二端可相对于所述构件移动并能够刺穿可刺穿材料。

[0067] 在使用中,物品可通过穿刺设备的孔口插入,随着该物品前进通过该孔口时接触所述穿刺元件中的一个、多个或全部。当物品通过孔口时该物品促使一个或多个穿刺元件沿与该物品经过的大致相同的方向移动。穿刺元件的移动导致穿刺元件的第二端接触并刺穿可刺穿材料,所述可刺穿材料可布置为超出(beyond)每个穿刺元件的第二端。

[0068] 每个穿刺元件具有第一端,该第一端优选附接到所述构件的内表面(面对孔口的表面),尽管可替代地它可附接到构件的外表面(背离孔口的任何表面)。每个穿刺元件还具有第二端,该第二端延伸到孔口中,并且能够刺穿可刺穿材料。

[0069] 所述一个或多个穿刺元件可在其第一端处通过允许第二端移动的任意合适手段附接到所述构件。第二端可在第一位置与第二位置之间移动,使用时,在该第二位置可刺穿材料被刺穿。优选如果第二端在第一位置与第二位置之间的移动由通过孔口施加的力例如由通过孔口插入的物品导致。在此力释放之后,第二端可返回到第一位置。

[0070] 所述一个或多个穿刺元件可通过铰链附接到所述构件,并且可通过弹性装置保持在第一位置中。例如,穿刺元件可通过弹簧机构保持在第一位置中。由通过孔口插入的物品而施加到穿刺元件的力可将穿刺元件移入第二位置中。因此穿刺元件的移动可以是绕每个穿刺元件与构件的附接点的枢转运动。因而,每个穿刺元件的第二端可绕穿刺元件与构件的附接点旋转,从而穿刺元件的第二端以弧形运动朝着可刺穿材料并朝着所述构件的侧面前进。当可刺穿材料被刺穿并且物品通过穿刺设备的孔口进一步插入时,随着物品通过穿刺设备逐渐插入,穿刺元件的继续弧形移动将可刺穿材料从物品的路径移除。因此,当物品通过穿刺设备插入并插入其上具有可刺穿材料的容器中时,物品与可刺穿材料之间的接触被最小化。穿刺元件可形成构件的一体部分。所述部件、穿刺元件和/或铰链可由相同的材料或由不同的材料形成。铰链可通过在穿刺元件与所述构件之间提供材料薄片来形成。例如,某些材料,诸如(作为非限制性示例)聚乙烯,当以薄的横截面形成时是柔性的,而以大的横截面形成时是刚性的。其它具有这种属性的材料对本领域中的技术人员是已知的。尽管穿刺元件可被通过孔口插入的物品推动而移向第二位置,但是材料的弹性可足以将穿刺元件保持在第一位置中。

[0071] 防止穿刺元件从第一位置移到第二位置的阻力等级可根据待通过穿刺设备的孔口插入的物品的性质来进行选择。设备可包括对穿刺元件的移动提供阻力等级的装置。例

如要通过孔口插入的物品特别重的情况下,这是有利的。提供阻力等级使当物品通过孔口插入时能在没有任何物品振动的情况下或对设备没有任何损坏的情况下,相对平滑地执行密封件的穿刺。

[0072] 如上所述,穿刺元件可通过绕穿刺元件与构件的附接点枢转而从第一位置移到第二位置。可替代地,穿刺元件可通过无需绕轴枢转使穿刺元件能移到第二位置的方法附接到构件。例如,构件的内表面可包括与每个穿刺元件的第一端接合的通道,该通道沿构件在所插入物品的移动方向上延伸。通道可向每个穿刺元件的第一端施加足够的阻力以将每个穿刺元件保持在第一位置中。当将物品通过穿刺设备的孔口插入时,它推动所述穿刺元件中的一个、多个或全部沿通道移动,每个穿刺元件的第一端保持在该通道中,从而刺穿可刺穿的材料。

[0073] 用于将每个穿刺元件附接到构件的方法使得当处于第一和第二位置中时,穿刺元件优选保持附接到构件。可替代地,当从第一位置移动到第二位置时,每个穿刺元件可变成与构件分开。

[0074] 穿刺元件可成形为易于刺穿可刺穿材料,从而将用户用来刺穿材料所需的力最小化。例如,每个穿刺元件的第二端可形成尖点 (sharppoint),该尖点是穿刺元件与可刺穿材料之间接触的第一点。每个穿刺元件可包括能够切割(从而刺穿)可刺穿材料的锋利下表面。

[0075] 每个穿刺元件的上表面(与要通过孔口插入的物品面对)和下表面(与上表面相对)可在每个穿刺元件的第二端处相会以形成尖点。当要通过孔口插入的物品接触穿刺元件的上表面时,该点可比所述通过孔口插入的物品更靠近可刺穿材料。这确保在所述物品到达可刺穿材料之前,可刺穿材料被刺穿并且材料被从插入物品的路径中移除。

[0076] 每个穿刺元件可包括上凸起,该上凸起限定了穿刺元件与要通过穿刺设备的孔口插入的物品之间的接触的表面。优选,上凸起呈现出与插入物品接触的最小表面积。在插入物品上承载样品材料的情况下(例如在插入物品是药签等的情况下),这确保最小量的样品材料接触穿刺元件,因此降低了样品材料被吸收到穿刺元件上的可能性。

[0077] 每个穿刺元件可包括下凸起,该下凸起位于穿刺元件的与该上凸起相反的一侧上并用于刺穿可刺穿材料。下凸起可形成刃口 (cuttingedge)。下凸起可与上凸起分开一段距离,该距离足以确保在物品到达材料之前,可刺穿材料被刺穿并从插入孔口中的物品的路径中移除。

[0078] 在上凸起与下凸起中间的穿刺元件的宽度可超过在上凸起和下凸起处的宽度。这确保在刺穿可刺穿材料之后,穿刺元件的增加宽度将材料从插入物品的路径中强制移除。因此,当所插入的物品通过孔口时,物品与可刺穿材料形成最小的接触。

[0079] 本发明的穿刺设备可包括单个穿刺元件,或可包括多个穿刺元件(例如,穿刺设备可包含 2、3、4、5、6、7、8、9、10、11、12、13、14、15、16、17、18、19、20 或更多的穿刺元件)。尽管对于穿刺设备的特定实施例此处可使用术语“一个穿刺元件”或“多个穿刺元件”或者相当的单数和复数术语,但是将理解的是此处限定的穿刺设备的任何实施例可包括单个穿刺元件或者包括多个穿刺元件。

[0080] 穿刺元件可由任何强度足以刺穿可刺穿材料的材料构成。例如,穿刺元件可由诸如塑性材料、金属或金属合金、陶瓷或非金属的材料构成。这些材料的示例是高密度聚乙

烯、PVC、聚丙烯、尼龙、PTFE、不锈钢和钛。穿刺元件可以是柔性的或者可以是刚性的。当为刚性时，穿刺元件可通过例如与构件的铰接来相对于构件移动。可替代地，穿刺元件可由两种或多种材料构成，使得每个穿刺元件的第二端的至少一部分是刚性的，而每个穿刺元件的第一端的至少一部分是柔性的。因此，穿刺元件可包括刚性的第二端，但是穿刺元件仍能绕穿刺元件与构件的附接点枢转，因为在附接点处，穿刺元件由柔性材料形成。

[0081] 优选，穿刺元件由柔性根据材料的厚度变化的材料构成。例如，当形成具有薄横截面的形状时，聚乙烯是柔性的，但是当形成具有厚横截面的形状时，柔性下降。因而，在穿刺元件与构件的附接点处或附近，穿刺元件可具有薄横截面面积，以使穿刺元件的第二端能通过经由穿刺设备的孔口插入的物品而弯曲。远离与构件的附接点沿穿刺元件的主体穿刺元件可具有较厚横截面面积，以确保穿刺元件足够刚硬以刺穿可刺穿的材料。优选，穿刺元件由高密度聚乙烯或聚丙烯构成。

[0082] 穿刺元件可由这样的材料构成，即该材料的属性根据与要通过穿刺设备的孔口插入的物品的属性的比较来进行选择。穿刺元件可由合适的高强度材料构成以当物品通过设备的孔口插入时防止对穿刺元件的损坏。

[0083] 穿刺元件可作为独立部件生产，随后将其附接到构件。可替代地，穿刺元件可与所述构件成一体。例如，本发明的穿刺设备可由塑料形成，并且可由限定整个穿刺设备的模具制造。穿刺设备可通过任何便利的方法诸如通过注射成型法制造。

[0084] 穿刺设备的构件可形成任何形状。同样，由构件限定的孔口可以为任何的形状。

[0085] 穿刺设备的“插入端”限定了构件的端部，当物品通过穿刺设备时所述物品首先通过该端部。穿刺设备的“穿刺端”限定了最接近设备意欲刺穿的可刺穿材料的构件的端部。在本发明的一个实施例中，每个穿刺元件的第二端能够朝着穿刺设备的任一端移动，因此穿刺设备的哪一端接触包括可刺穿材料的液体容器是不重要的。在那些每个穿刺元件仅能朝着构件的一端移动的实施例中，此端部将总是设备的“穿刺端”，并且此端必须定位为最接近可刺穿材料，从而穿刺元件能刺穿该材料。

[0086] 在一个实施例中，当穿刺元件处于第一位置中时，每个穿刺元件的第二端不延伸超过设备的穿刺端。因而，例如，当将本发明的穿刺设备放在平面液密密封件上时，设备的穿刺端可与该液密密封件接触，但每个穿刺设备的第二端将不与液密密封件处于接触。当物品通过穿刺设备的孔口插入时，利用经由插入物品对穿刺元件施加的力，推动穿刺元件移动从而与液密密封件形成接触并刺穿密封件。在穿刺设备与其可以附接到的液体容器分别制造的实施例中，降低了穿刺元件的第二端遭受损坏的可能性。

[0087] 用于通过本发明的穿刺设备插入的物品可以是任何期望插入液体容器中的物品。例如，该物品可以是导管，其功能是将来自液体容器的液体转移到另一目的地。例如，所述物品可以是管子或吸管 (straw)。因而，穿刺设备可在饮料容器上使用。可替代地，所述物品可以是功能为将包含在所述物品上或中的材料转移到液体容器中的设备。例如，该物品可以是药签。

[0088] 在第七方面中，本发明提供第六方面的穿刺设备结合具有由可刺穿材料形成的液体密封件的液体容器。

[0089] 穿刺设备的构件可以是根据所述构件要附接的液体容器的需求的任意的形状。例如，所述构件可以是圆形、方形、五边形、六边形、七边形、八边形或椭圆形或者任意其它的

形状。构件的形状可设计为为穿刺设备提供独特的外观。

[0090] 穿刺设备的孔口可以是任意的形状,并且可根据要通过该孔口插入的物品的尺寸进行调节。例如,孔口可以是圆形、方形、五边形、六边形、七边形、八边形、椭圆形或任意其它形状。

[0091] 所述构件能以这样的方式附接到液体容器,所述方式即穿刺元件能从第一位置(穿刺元件不接触存在于液体容器上的液体密封件的位置)移动到第二位置(穿刺元件接触并刺穿存在于液体容器上的液体密封件的位置)。因此,所述构件可包括用于附接到液体容器的装置。穿刺设备可通过任意合适的装置附接到液体容器。例如,在液体容器是包括液体密封件的圆柱体且该液体密封件跨圆柱体一端的宽度设置的情况下,构件可形成圆形盖的形状,其能够附接到圆柱体的上面具有液体密封件的端部。构件可通过摩擦配合附接到圆柱体。

[0092] 可替代地,所述构件可包括螺纹,该螺纹能与液体容器上的相应螺纹接合,从而穿刺设备可经由螺纹配合附接。可替代地,可以使用分立附接装置将构件附接到液体容器。例如,螺钉、钉子、大头钉、粘合剂、夹子或本领域中已知的其它附接装置也可使用。所述构件还可包括远离孔口延伸的突出部,所述突出部能通过任意合适的装置附接到液体容器。这些突出部的形状可适于符合穿刺设备所要附接的液体容器的形状。

[0093] 优选,所述构件通过摩擦配合附接到液体容器。

[0094] 技术人员将理解的是构件的确切尺寸可根据该构件所要附接的液体容器的尺寸进行修改。

[0095] 液体容器可包括多个液体密封件,每个液体密封件由可刺穿材料形成。第六方面的穿刺设备可刺穿所述液体密封件中的一个或多个。

[0096] 液体容器可包括多个可刺穿的液体密封件以及位于该容器内的穿刺装置,该穿刺装置能够刺穿所述液体密封件中的至少一个。在第八方面中,本发明提供这种液体容器。优选,该液体容器包括设置在液体容器的相对端处的第一和第二液体密封件,以及位于容器内的能够刺穿第二液体密封件的穿刺装置。第六方面的穿刺设备可附接到液体容器,从而它能刺穿第一液体密封件。

[0097] 第八方面的容器内的穿刺装置可以是根据本发明第六方面的穿刺设备,或者可以是可替代的穿刺装置。

[0098] 容器内的穿刺装置可包括一个或多个穿刺元件,所述穿刺元件在第一端处附接到液体容器的内表面,每个穿刺元件延伸到由液体容器形成的空腔中以形成该穿刺元件的第二端,该第二端可相对于液体容器移动并且能够刺穿液体密封件。

[0099] 每个穿刺元件可包括联接穿刺元件的第一端和第二端的臂部。可替代地,每个穿刺元件可包括多个臂部,所述臂部从穿刺元件的第二端发出并在每个臂部的第一端处附接到液体容器的内表面。例如,穿刺元件可包括两个臂部。

[0100] 臂部的第一端可在分离的附接点处附接到液体容器的内表面。相对于在一个臂部的附接点处通过容器的水平面,相同穿刺元件的第二(或每个另外的)臂部可在同一水平面中附接到液体容器的内表面。

[0101] 当物品通过第一液体密封件插入液体容器中时,物品可被推动以移动通过液体容器与液体容器内的穿刺装置形成接触。第六方面的穿刺设备可用于使物品通过第一液体密

封件向液体容器中的插入变得容易。

[0102] 在第一液体密封件设置在容器的上端处而第二液体密封件设置在容器的下端处的情况下,液体可通过重力并通过完好的第二液体密封件保持在容器内。第二液体密封件可与第一液体密封件对齐地设置在容器中,从而随着物品进一步插入容器中,通过第一液体密封件插入容器中的细长物品将接触邻近第二液体密封件的穿刺装置。

[0103] 所插入的物品可推动容器内的穿刺装置的穿刺元件从第一位置(在该第一位置中,穿刺元件不接触第二液体密封件)移动到穿刺元件接触并刺穿第二液体密封件的第二位置。穿刺元件从第一位置到第二位置的移动导致穿刺元件刺穿第二液体密封件。当物品通过先前被第二液体密封件覆盖的容器的开口插入时,穿刺元件还可将液体密封件的材料从物品的路径中移除。在如上所述穿刺设备包括具有两个臂部的穿刺元件的情况下,当物品进一步插入容器中时,由于两个臂部与液体容器的附接,穿刺元件的侧向移动的可能性降低。因此当从第一位置移动到第二位置时,两个臂部允许对穿刺元件的移动方向的较大控制。一旦第二液体密封件被刺穿,液体就能够经由先前被第二液体密封件覆盖的开口离开液体容器。

[0104] 一个或多个穿刺元件的第二端可形成圆锥形形状,所述圆锥形形状具有面向容器中的液体密封件的尖点和面向插入容器中的物品的平坦底部。

[0105] 第六方面的穿刺设备可附接的可选液体容器描述如下。该容器可包括位于容器顶部的第一液体密封件和位于容器底部与该第一液体密封件相对的第二液体密封件。容器可包括两个部分;邻近第一液体密封件的上部,和邻近第二液体密封件的下部。该上部可通过比下部更大的容积限定。在容器具有大致圆柱形形状的情况下,下部可具有比要插入容器中的物品(诸如取样装置)的最大直径稍大的直径。下部可朝着容器的底部逐渐变粗(taper outwardly)。上部可具有比下部的直径更大的直径。上部的内壁可朝着下部的较窄直径逐渐变细(taper inwardly)。因而,当取样装置通过第一密封件插入液体容器中时,取样装置进入容器的上部。随着取样装置进一步进入容器的下部中,容器下部中存在的液体绕取样装置向上移置到上部中。因此下部的减小的直径确保取样装置(以及其上的任何样品)与液体之间的接触最大化。此液体的移置能通过调节任意形状(不一定为圆柱形)的容器的上部和下部的容积来实现。取样装置可进一步前移到液体容器中以接触和刺穿第二液体密封件。然后,液体绕取样装置从容器的上部流入下部中,并通过刺穿的第二密封件从容器中流出。第二密封件可通过物品或通过穿刺装置,例如第六方面的穿刺设备,来刺穿。

[0106] 液体容器可进一步包括凸缘部,一个或多个可刺穿的液体密封件附接到所述凸缘部。例如,容器可包括上和下凸缘,第一和第二密封件分别附接到该上和下凸缘。

[0107] 液体密封件可由任何适于将液体保持在容器内的惰性可刺穿材料形成。液体密封件可以是例如非多孔膜或金属密封件(例如铝箔)。适于用于制造非多孔膜的材料包括诸如聚烯烃(例如,聚乙烯、聚丙烯等)的热塑性聚合物,包括均聚物、共聚物、三元共聚物及其混合物(blend);乙烯醋酸乙烯酯;乙烯丙烯酸乙酯;乙烯丙烯酸;乙烯丙烯酸甲酯;乙烯丙烯酸正丁酯;聚氨酯;聚(醚-酯);聚(酰胺-醚)嵌段共聚物和其它相似的材料。

[0108] 密封件材料的厚度可变化以改变密封件的强度和渗透性。当密封件由铝箔构成时,用于将液体保持在容器内的合适厚度范围可为大约 15-50 微米,所述厚度范围优选 20-30 微米。

[0109] 优选,第八方面的液体容器通过注射成型工艺制造。优选,液体容器由高密度聚乙烯构成。

[0110] 液体容器可包括一个或多个从容器的内侧壁延伸到容器的内部空间(inner space)中的可弯曲突起。在第九方面中,本发明提供一种容器,该容器包括多个从容器的内侧壁延伸到液体容器的内部空间中的可弯曲突起。这些突起擦过(brush against)插入容器中的取样装置,从而扰动了存在于取样装置上的样品并有助于样品从取样装置到液体的转移。

[0111] 突起在第一端处附接到容器的内壁,每个突起包括延伸到容器的内部空间中的第二端。突起可以延伸伸入液体容器的内部空间中任何距离。例如,突起可绕容器的内圆周隔开并且可每一个以均一的长度朝着液体容器的中间延伸,从而在容器的中间限定通过突起的孔口。突起可成形为细长“指”,且沿每个指的细长轴具有均一宽度。可替代地,每个突起的宽度可沿突起的长度变化。例如,每个突起在与容器的内侧壁的附接点处的宽度可比在突起的尖端处的宽度更大。因而,突起可从基部到突起尖端处的点逐渐变细。可替代地,突起可朝着突起的尖端逐渐变粗。

[0112] 突起可垂直于容器的内壁延伸到容器中。可替代地,突起可以与容器的壁成不同于 $90^\circ$ 的角延伸到容器中。例如,突起可以与容器的壁成从 $1^\circ$ 到 $90^\circ$ 的范围中的角向上延伸到容器的内部空间中。这可加强对来自取样装置的样品材料的扰动,从而将更多的样品材料从取样装置转移到液体。当上述的穿刺元件从第一位置移动到第二位置时,突起可以相似方式被进入液体腔室的取样装置弯曲。突起能由适于构成穿刺元件的上述材料中的任一种构成。突起能通过铰链机构附接到容器的内侧壁,或可与液体容器成一体。优选,突起与容器成一体。优选,突起由柔性材料形成。优选,紧邻与容器的附接点,突起具有具备薄横截面的区域,而突起的其余部分各处则具有较厚的横截面。这使得当取样装置接触突起时,能够使得突起在具有薄横截面的区域处弯曲。

[0113] 突起优选在同一水平面中绕容器的内圆周附接到容器,从而形成突起的“环”。可替代地,突起可在通过容器的不同水平面处或沿容器的内表面的整个长度附接。当如上所述,容器包括上部和具有较小容积的下部时,突起的环优选设置在下部的顶部处。

[0114] 第九方面的容器还可包括位于容器内的穿刺装置,该穿刺装置能够刺穿存在于容器中的液体密封件。因而,第九方面的容器可包括第八方面的容器的特征。

[0115] 如加以必要的变更,本发明的每个方面的优选特征适于(as for)其它方面的每一个。以法律所允许的最大程度并入此处提及的现有技术文献。

[0116] 现在参照附图对本发明的特定实施例进行描述。附图仅示出了本发明的示例性实施例,而不应被视为限制本发明的范围。

## 附图说明

[0117] 图1显示了本发明的穿刺设备的立面图(elevated view)。

[0118] 图2显示了根据本发明第八方面的液体容器的透视图。

[0119] 图3a显示了本发明第九方面的液体容器的下侧的透视图。

[0120] 图3b显示了本发明第九方面的液体容器的上侧的透视图。

[0121] 图3c显示了本发明第九方面的液体容器的顶视图。

- [0122] 图 4a 显示了本发明第九方面的液体容器的顶视图。
- [0123] 图 4b 详细显示了在图 4a 中勾画出的区域 B 中的可弯曲突起的布置。
- [0124] 图 5a 显示了本发明第九方面的液体容器的侧视图。
- [0125] 图 5b 显示了通过图 5a 中的线 V-V 的横截面。
- [0126] 图 5c 详细显示了在图 5b 中勾画出的区域 A 中的可弯曲突起的布置。
- [0127] 图 6 显示了位于本发明的化验设备中的本发明的穿刺设备的横截面的侧视图。
- [0128] 图 7 以横截面显示了一系列图像,示出了通过本发明穿刺设备的物品的逐渐推进 (progressive advancement)。
- [0129] 图 8 显示了位于本发明的化验设备中的本发明的穿刺设备的立面图。
- [0130] 图 9 显示了位于本发明的化验设备中的通过本发明的穿刺设备插入的取样装置的立面图。
- [0131] 图 10 显示了本发明的化验设备的横截面,其中取样装置插入该化验设备中。
- [0132] 图 11 显示了在没有插入取样装置的情况下的本发明的化验设备的横截面。
- [0133] 图 12 显示了本发明的化验设备的颈部的下侧视图,其中翼部延伸到颈部的钻孔中。

### 具体实施方式

[0134] 图 1 显示了本发明的包括构件 2 和三个穿刺元件 3、3'、3'' 的穿刺设备。每个穿刺元件包括在第一端处附接到构件 2 的上缘的臂部 8,并朝着由构件 2 限定的孔口的中心径向延伸。上凸起 6 和下凸起 7 从每个臂 8 垂直延伸。上凸起 6 提供与待通过该设备插入的物品接触的最小表面。下凸起 7 包括能够切割 (从而刺穿) 液体密封件的锋利切割面。臂 8 是柔性的,从而当力施加到上凸起 6 时它能向下移动。

[0135] 图 2 显示了根据本发明第八方面的液体容器 9,包括位于该液体容器 9 内部朝着容器 9 底部的穿刺装置 30。穿刺装置 30 包括具有尖点的圆锥形第二端 31,其能够刺穿密封液体容器 9 的底部的第二液体密封件 (未示出)。穿刺装置 30 包括附接到液体容器 9 的内表面的两个臂部 38、38'。在使用中,将物品在端部 A 处插入液体容器中,从而该物品紧靠 (abut) 穿刺装置 30 并促使圆锥端 31 朝着端部 B 处密封容器底部的可穿刺液体密封件 (未示出) 移动并刺穿该液体密封件。在此移动期间,穿刺装置 30 绕臂 38、38' 与容器的附接点枢转。

[0136] 图 3a 和图 3b 分别显示了本发明第九方面的液体容器 39 的下侧和上侧视图。容器包含上凸缘 41 和下凸缘 40,第一和第二液体密封件分别能附接到该上凸缘 41 和下凸缘 40。容器包括径向延伸到容器的中心的可弯曲突起 60。图 3c 显示了容器 39 的顶视图,其中在容器上部的顶部截取的横截面处,该容器的上部的内部直径为 12mm。

[0137] 图 4a 显示了本发明第九方面的容器 39 的顶视图,其中上凸缘的外表面的直径为 16mm,在容器下部的顶部截取的横截面处,该容器的下部的内部直径为 8mm,而在该下部的底部截取的横截面处的直径为 8.4mm。因而,该下部的内壁朝着容器的底部逐渐变粗。容器 39 的上部和下部在图 5 中示出。图 4b 中更加详细显示的突起的每一个的宽度为 0.75mm。这些突起在容器的中间限定了大致圆形的孔口。孔口的直径为 2mm。

[0138] 图 5a 显示了本发明第九方面的容器 39 的侧视图,显示了直径比下部 43 更大的上

部 42。容器的总高度为 20mm。下部 43 的高度为 9.8mm。上凸缘部的高度为 1mm。图 5b 显示了通过图 5a 中的线 V-V 截取的容器 39 的横截面。从容器的底到突起 60 的上缘的距离为 8mm。在图 5b 中,能够看到上部 42 比下部 43 具有更大的内部容积,并且上部的内壁沿曲线朝着下部逐渐变细。可弯曲突起 60 环绕下部 43 的顶部形成环。图 5c 详细显示了可弯曲突起 60 与容器 39 的侧壁的附接。可弯曲突起与容器 39 成一体,并在与容器的附接点附近具有减小厚度的区域。此减小厚度的区域使可弯曲突起在被插入容器 39 中的物品偏转时能够弯曲。在图 5c 中示出的示例中,该减小厚度的区域的厚度为 0.3mm,与之相比,在突起的其余部分各处横截面的厚度为 0.4mm。图 3-5 中示出的容器还能包括图 2 中示出的容器的特征,反之亦然。因而,第八方面的容器能包括第九方面的任何特征。

[0139] 图 6 示出了化验设备,在该化验设备中,穿刺设备 1 附接到第八方面的液体容器 9。该化验设备还能包括第九方面的容器,或结合第八和第九方面的特征的容器。液体容器 9 包括第一液体密封件 10 和第二液体密封件 20。穿刺设备 1 定位为使得当穿刺元件处于第一位置中时,每个穿刺元件 3、3' 的下凸起 7 不接触第一液体密封件 10。

[0140] 在使用中,将物品(优选诸如药签的取样装置)通过穿刺设备 1 插入,接触每个穿刺元件 3、3' 的上凸起 6 并迫使穿刺元件朝着位于穿刺元件下方的液体密封件的位置向下移动。每个穿刺元件 3、3' 的下凸起 7 刺穿液体密封件,并且随着穿刺元件 3、3' 逐渐向下移动,绕与构件的附接点枢转(从而朝着容器 9 的侧面呈弧形移动(arcing))时,臂部 8 推动密封件的材料远离孔口的中心,从而当物品通过设备 1 时减小插入物品接触密封件的材料的可能性。

[0141] 当取样装置已插入液体容器 9 中时,容纳在取样装置上的样品接触液体容器 9 内的液体。然后朝着第二液体密封件 20 将取样装置进一步插入液体容器 9 中。取样装置接触穿刺装置 30 并推动穿刺装置 30 以接触和刺穿第二液体密封件 20。

[0142] 另外,化验设备包括间隔元件 70,该间隔元件 70 保持液体容器 9 相对于液体接收器 50 处于升高的位置中。间隔元件在第二液体密封件 20 与液体接收器 50 之间形成间隔 71。此间隔 71 优选足够大以容纳插入化验设备中的取样装置的整个头,从而允许取样装置的整个头通过液体容器 9。间隔元件 70 的尺寸可适于使得当取样装置完全插入化验设备中时,取样装置不接触液体接收器 50。可替代地,完全插入的取样装置可直接接触液体接收器 50。取样装置与液体接收器 50 之间的接触可加强液体向液体接收器和侧流载体 51 的转移。当取样装置包括直径小于取样装置的头的最大直径的轴时,整个取样头通过密封件 20 并进入间隔 72 中的插入确保容器 9 中存在的所有液体能够从容器 9 中流出并流到液体接收器 50 上。因而,液体不会由于取样装置的头对容器的下部的阻塞而截留在容器 9 中。图 6 中还示出了位于间隔元件 71 的底部与液体接收器 50 之间的可选间隙 72。

[0143] 在刺穿第二液体密封件 20 之后,液体从容器 9 通过间隔 71 和间隙 72 流到液体接收器 50。然后液体从液体接收器 50 流到侧流载体 51,并沿着侧流载体 51 流向检测装置 53。

[0144] 图 7 示出了当包括头部 13 和细长轴 14 的取样装置 12 通过穿刺设备 1 插入时该穿刺设备 1 的动作。在图 7A 中,取样装置插入穿刺设备中,从而头部接触穿刺元件 3(为清晰起见,仅显示一个穿刺元件)的上凸起 6。穿刺元件 3 显示处于第一位置中。在图 7B 中,取样装置 12 显示为通过穿刺设备 1 进一步插入,使得穿刺元件 3 移动到第二位置,从而刺

穿液体密封件 10。图 7C 显示取样装置 12 处于进一步前进的位置,进入液体容器。穿刺元件 3 显示处于进一步前进的第二位置中,液体密封件 10 的材料随着取样装置 12 进入液体容器而被从取样装置 12 的路径移除。

[0145] 图 8 显示了本发明的化验设备的立面图,包括布置在第八方面的液体容器 9 上的穿刺设备 1。该化验设备进一步包括能接收来自液体容器 9 的液体的两个侧流载体条 51、51'。该化验设备进一步包括用于检测样品中所关注的分析物的存在的装置 53。

[0146] 图 9 显示了本发明的化验设备的立面图,包括通过穿刺设备 1 插入液体容器 9 中的取样装置 11。此外还显示了容纳该化验设备的下壳体 80。

[0147] 图 10 显示了本发明的化验设备的横截面,其中取样装置 11 插入该化验设备中。该化验设备的颈部 81 显示为包围穿刺设备 1 和液体容器 9,并自此垂直延伸。颈部的顶部提供能与取样装置 11 可释放接合的接合装置 83。取样装置可通过本领域中的技术人员已知的任意合适的接合装置与颈部接合。例如,取样装置的头部可包括径向突起,该径向突起卡入颈部顶部中的匹配凹部中。可替代地,该径向突起可存在于颈部的顶部中,而凹部则存在于取样装置中。可替代地,取样装置可包括突出的螺纹部,该螺纹部能与存在于颈部中的配合突出螺纹接合(从而通过匹配的螺纹装配接合)。优选,取样装置通过无需旋转取样装置或颈部的装置与颈部接合。接合装置用于确保取样装置插入液体容器中达到适当的深度,该接合装置用于防止取样装置任何进一步地插入容器中。

[0148] 颈部 81 进一步包括翼部 82,当取样装置插入化验设备中时,该翼部 82 朝着穿刺设备 1 的孔口引导取样装置。翼部 82 可接触穿刺设备 1 的穿刺元件。颈部的长度能根据取样装置的长度进行调整,使得当取样装置在接合装置 83 处与颈部接合时,取样装置 11 的头 13 位于化验设备的间隔 71 中。

[0149] 图 11 以透视图显示了在没有插入取样装置的情况下的本发明的化验设备的横截面。翼部 82 显示为延伸到颈部的钻孔中。翼部 82 沿着颈部的垂直长度延伸,从而充当朝着穿刺设备 1 的孔口引导取样装置的导向滑槽。翼部 82 可进一步从颈部的顶部逐渐延伸到颈部的钻孔中到达穿刺设备 1。

[0150] 图 12 显示了本发明的化验设备的上壳体 84 的下侧视图。翼部 82 显示为延伸到颈部的钻孔中。

[0151] 以法律所允许的最大程度并入此处提及的现有技术的参考文献。

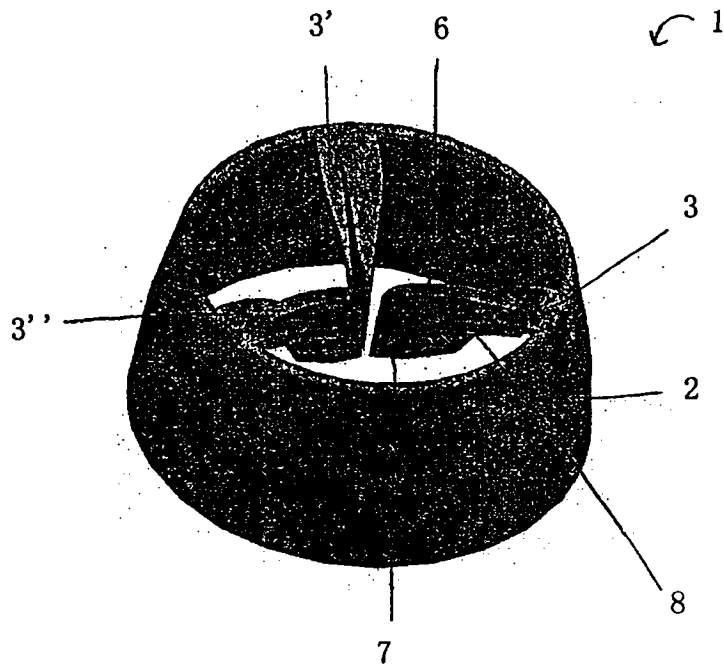
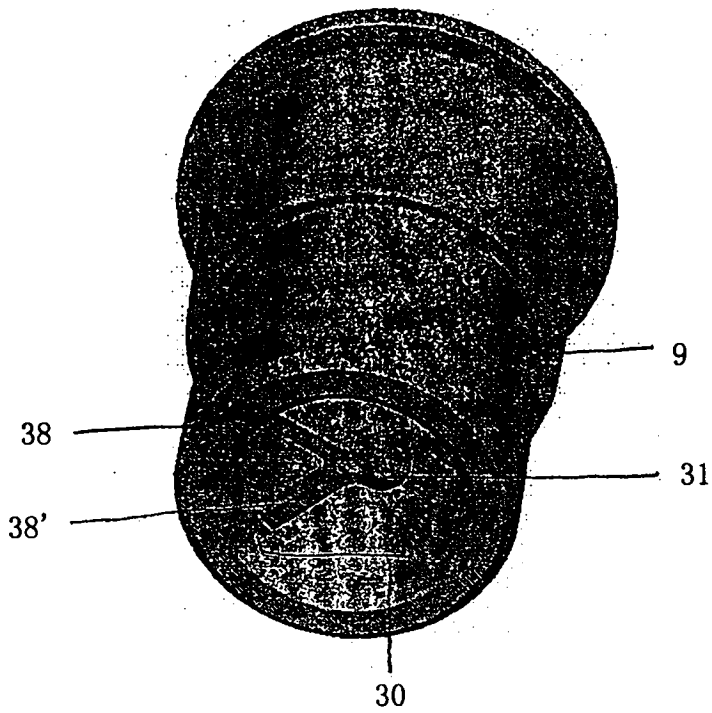


图 1

A



B

图 2

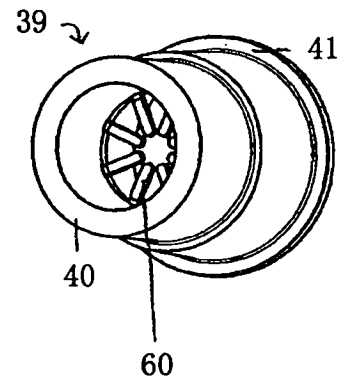


图 3a

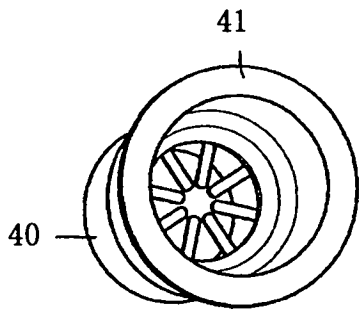


图 3b

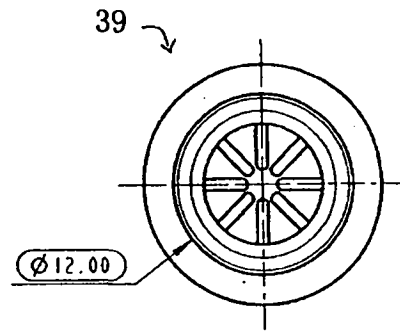


图 3c

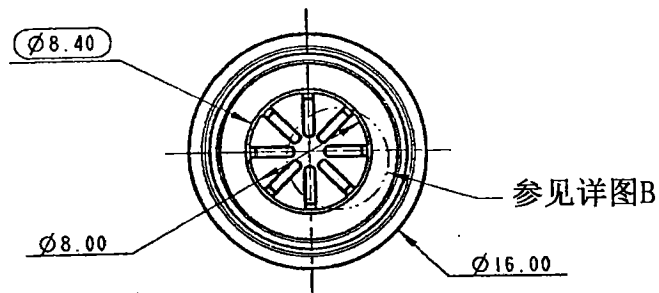


图 4a

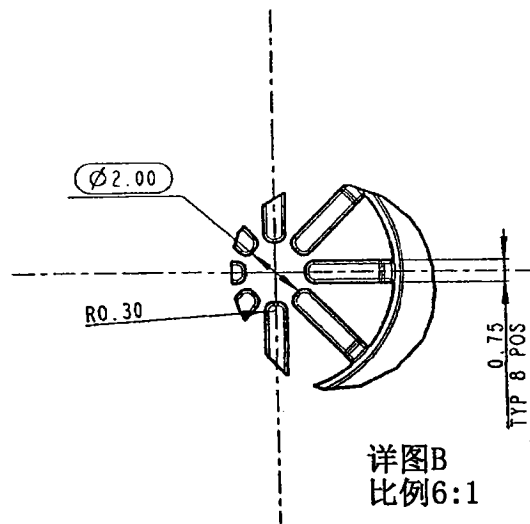


图 4b

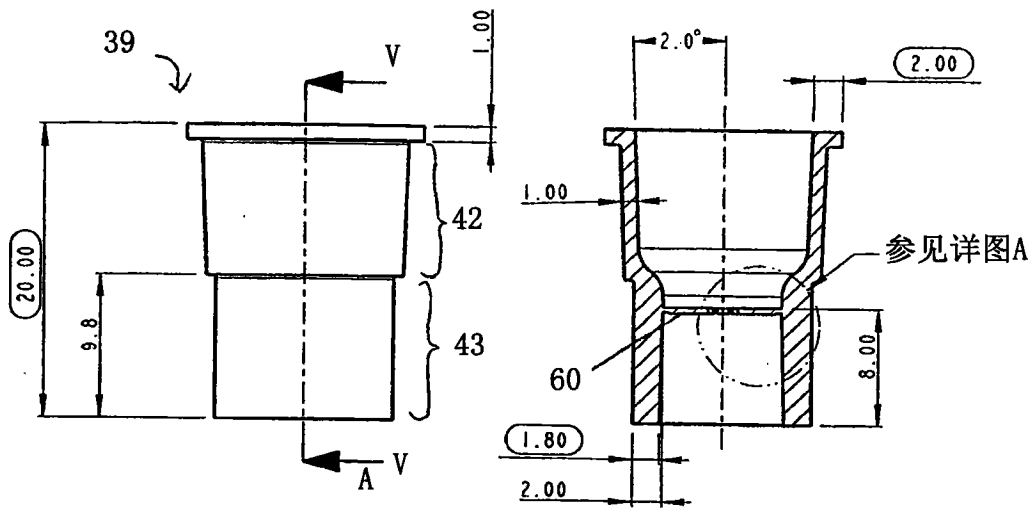


图5a

剖面A-A

图5b

图 5a 图 5b

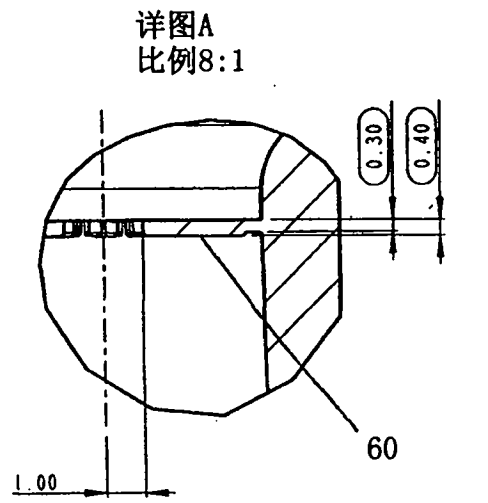


图 5c

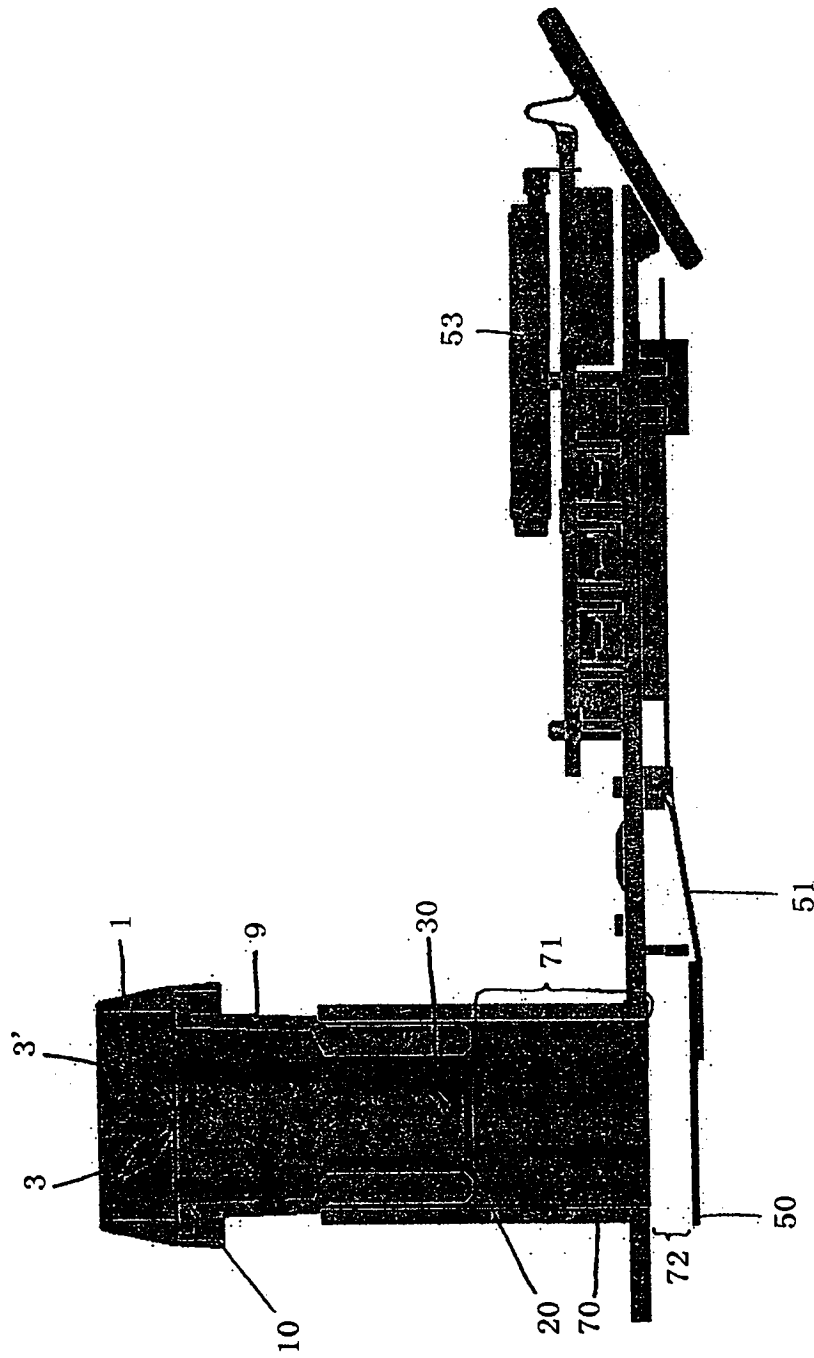


图 6

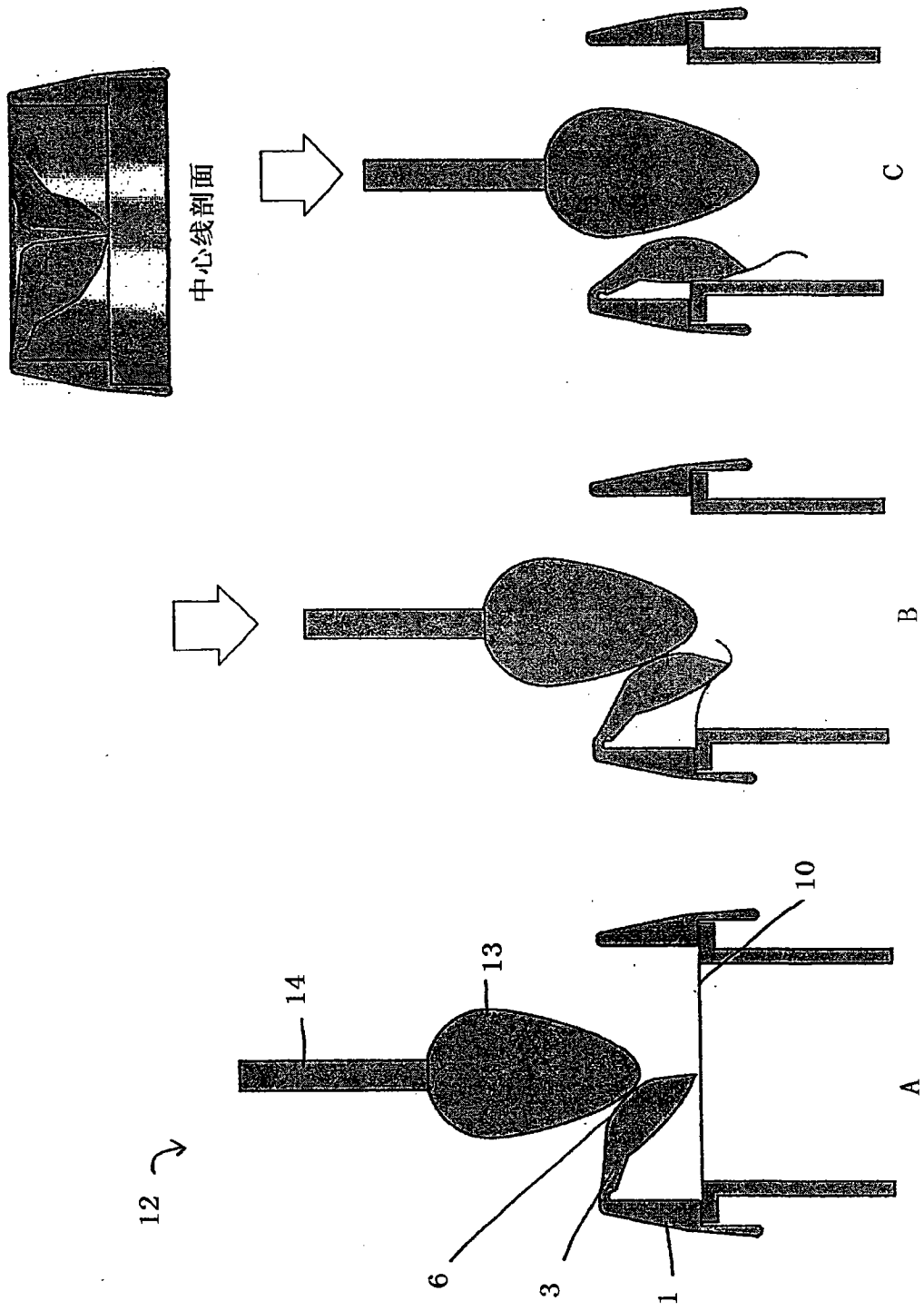


图 7

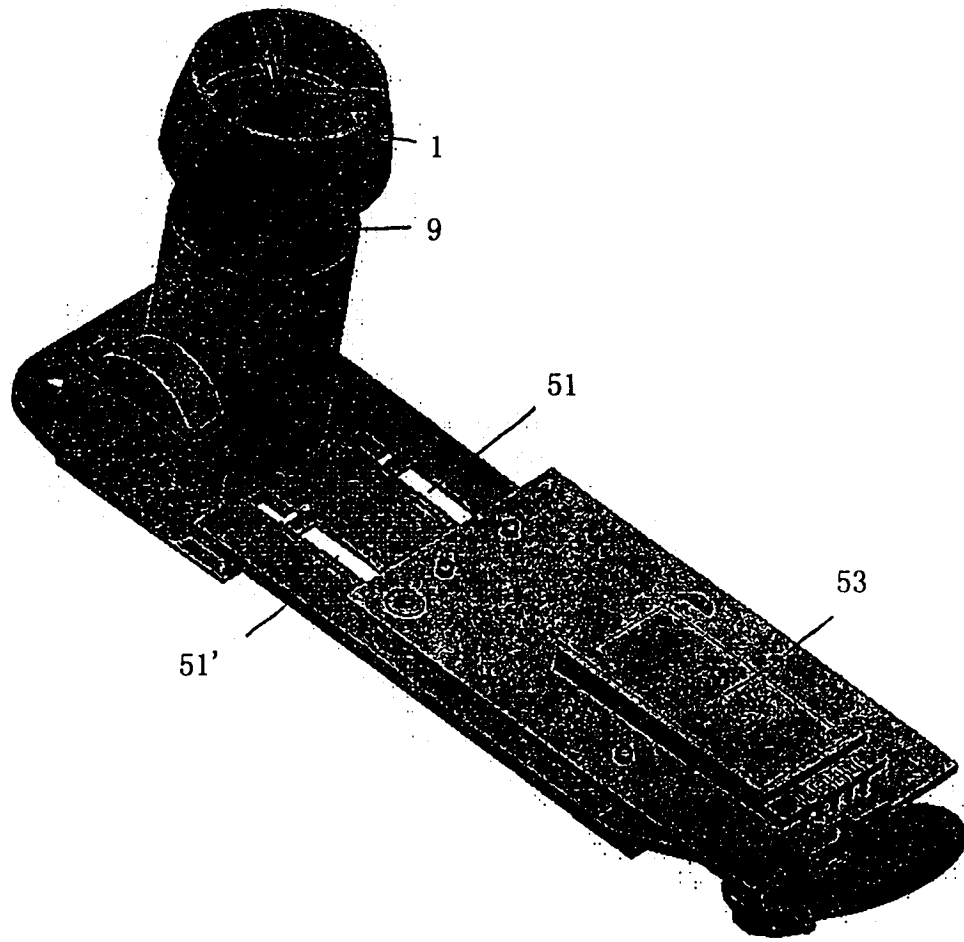


图 8

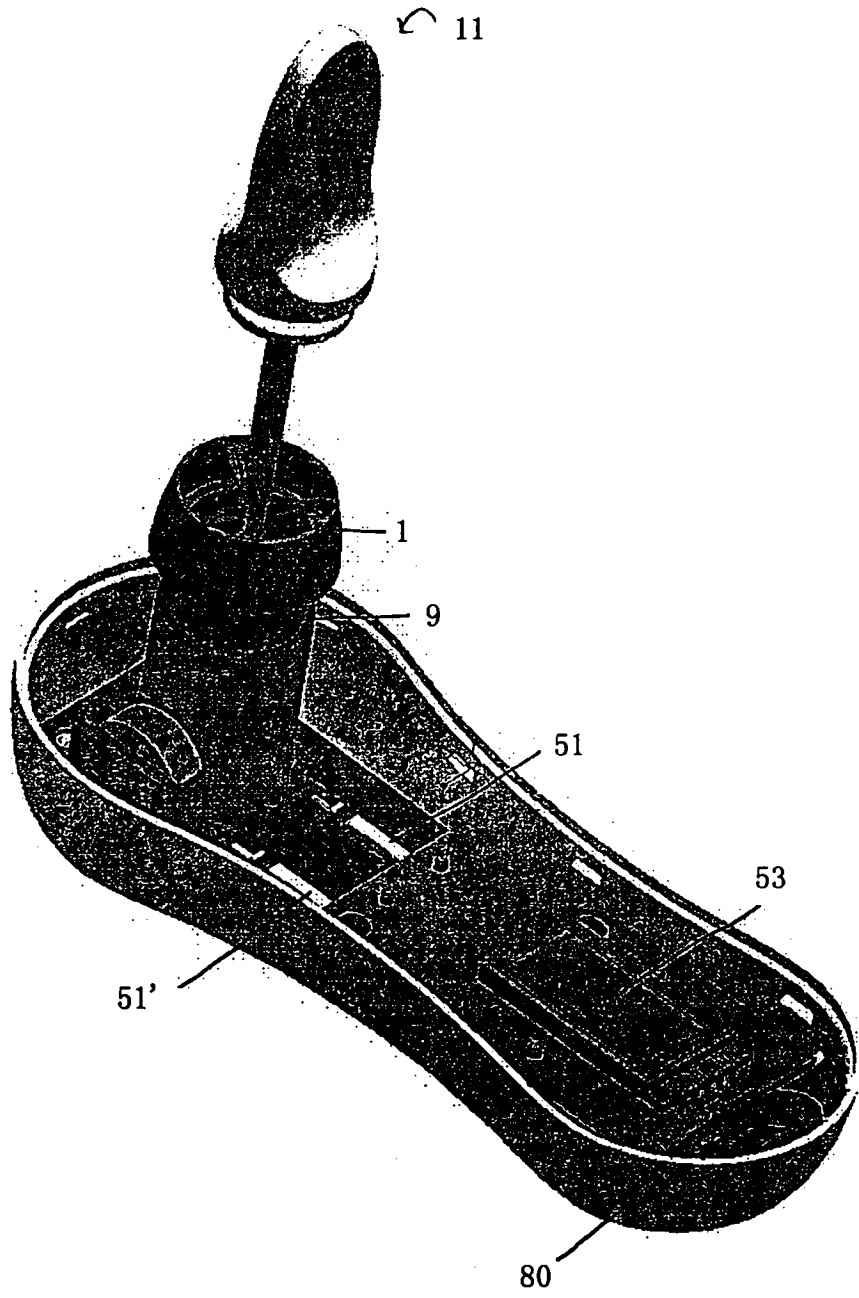


图 9

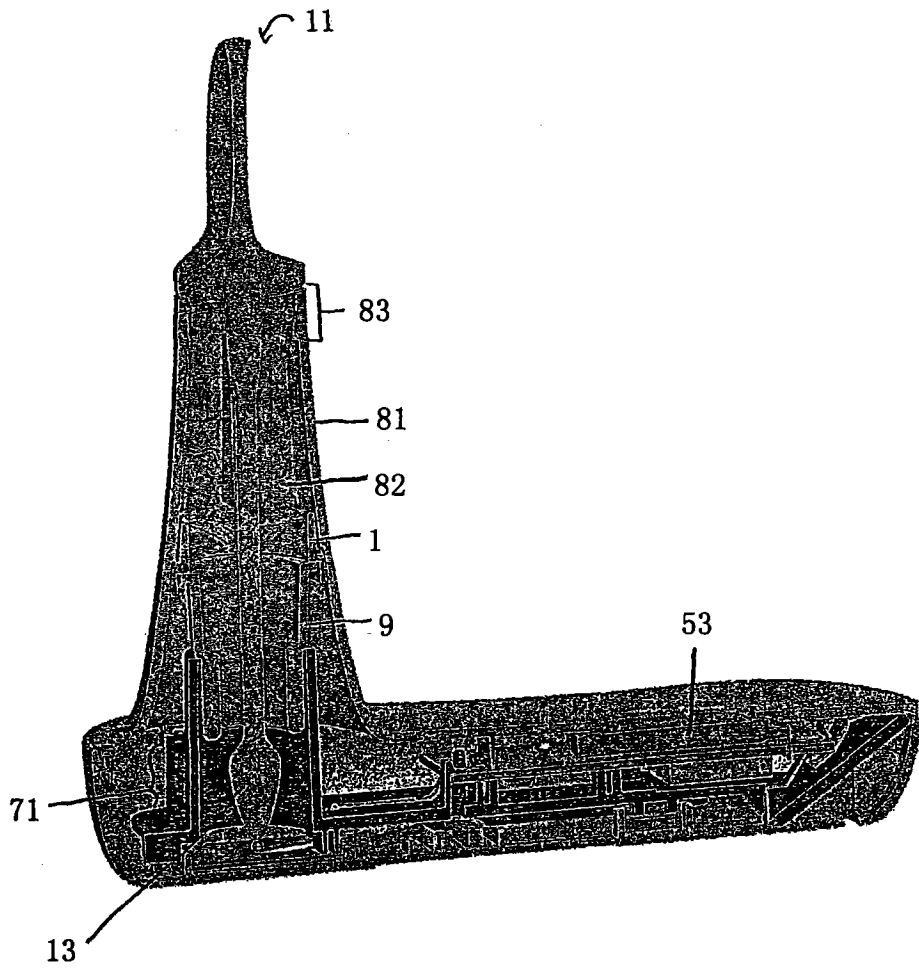


图 10

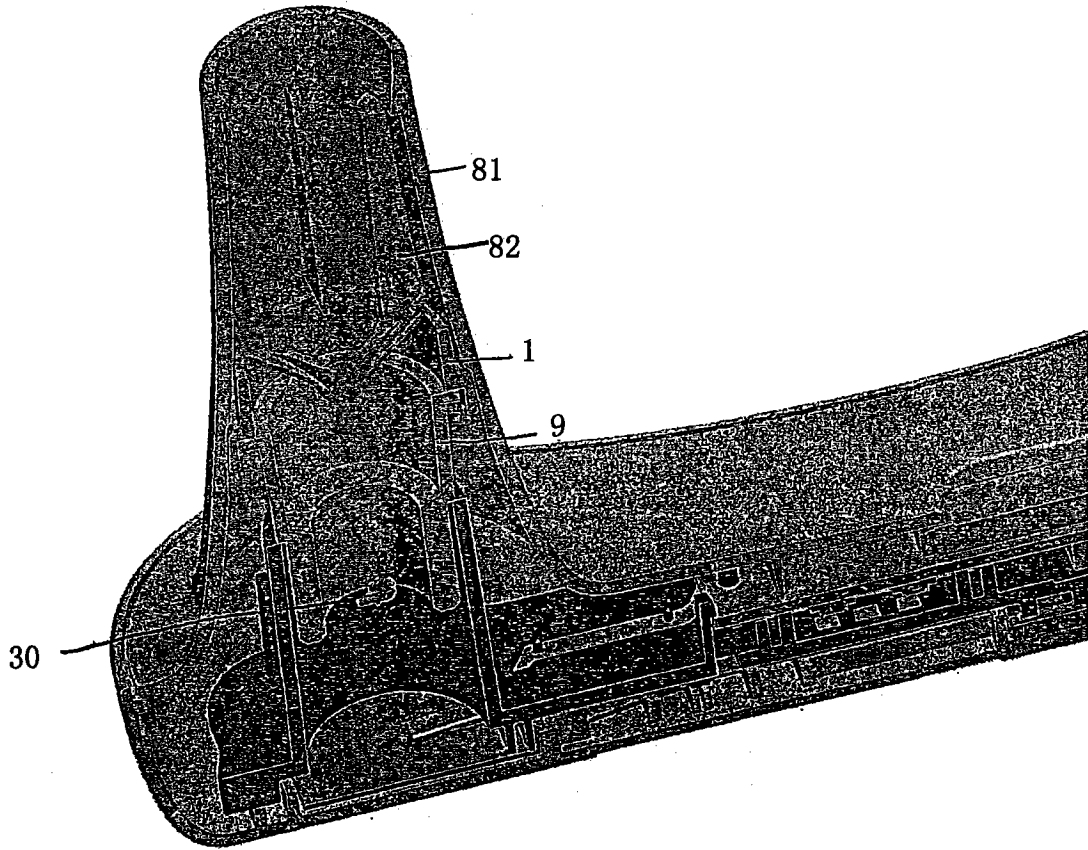


图 11

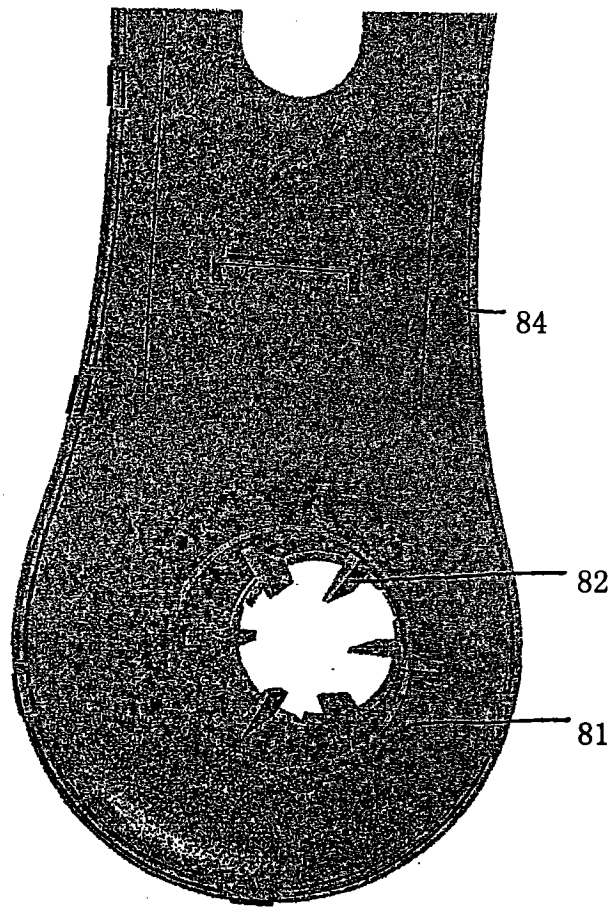


图 12

专利名称(译)	设备		
公开(公告)号	<a href="#">CN101610846B</a>	公开(公告)日	2013-02-13
申请号	CN200780047102.7	申请日	2007-12-19
[标]申请(专利权)人(译)	因弗因斯医药瑞士股份有限公司		
申请(专利权)人(译)	因弗因斯医药瑞士股份有限公司		
当前申请(专利权)人(译)	美艾利尔瑞士公司		
[标]发明人	保罗鲁特 克里斯琼斯 安德鲁利奇韦 詹姆斯戈尼 布赖恩蒂辛顿		
发明人	保罗·鲁特 克里斯·琼斯 安德鲁·利奇韦 詹姆斯·戈尼 布赖恩·蒂辛顿		
IPC分类号	B01L3/00 G01N33/53		
CPC分类号	B01L2300/0816 B01L2200/027 B01L2300/044 B01L3/5029 B01L2300/0672 B01L2400/0683 B01L2400/0406 B01L3/5023		
代理人(译)	张建涛		
优先权	2006025309 2006-12-19 GB		
其他公开文献	CN101610846A		
外部链接	<a href="#">Espacenet</a> <a href="#">SIPO</a>		

摘要(译)

本发明涉及一种用于判定样品中所关注的分析物的存在和/或量的化验设备，该化验设备包括：样品接收液体容器，用于容纳液体并适于将该样品接收到所述液体中，该液体容器包括第一可打开的液体密封件和第二可打开的液体密封件；打开装置，其能够打开第一液体密封件；以及化验装置，用于判定样品中所关注的分析物的存在和/或量。本发明还涉及一种使用本发明的化验设备来判定样品中所关注的分析物的存在和/或量的方法，以及涉及该化验设备的部件。

