



(12) 发明专利

(10) 授权公告号 CN 101467042 B

(45) 授权公告日 2013. 11. 13

(21) 申请号 200780021543. X
 (22) 申请日 2007. 03. 29
 (30) 优先权数据
 11/452, 725 2006. 06. 13 US
 (85) PCT申请进入国家阶段日
 2008. 12. 09
 (86) PCT申请的申请数据
 PCT/US2007/008204 2007. 03. 29
 (87) PCT申请的公布数据
 W02007/145697 EN 2007. 12. 21
 (73) 专利权人 量子设计有限公司
 地址 美国加利福尼亚州
 (72) 发明人 罗纳德·T·拉博德 周水强
 (74) 专利代理机构 北京康信知识产权代理有限
 责任公司 11240
 代理人 章社泉 李丙林
 (51) Int. Cl.
 G01N 33/53 (2006. 01)

(56) 对比文件
 US 5416000 A, 1995. 05. 16, 全文.
 US 5723345 A, 1998. 03. 03, 全文.
 US 6136549 A, 2000. 10. 24, 全文.
 US 6258045 B1, 2001. 07. 10, 全文.
 W0 0171344 A2, 2001. 09. 27, 全文.
 US 2003134434 A1, 2003. 07. 17, 1-13.
 US 2004241752 A1, 2004. 12. 02, 全文.
 W0 2004011942 A1, 2004. 02. 05, 全文.
 US 6358752 B1, 2002. 03. 19, 全文.

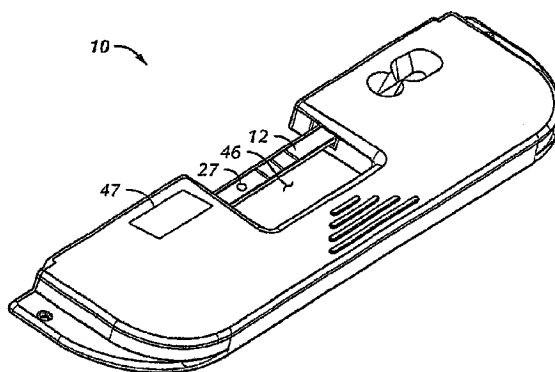
审查员 石剑平

权利要求书2页 说明书7页 附图3页

(54) 发明名称
 定向流化验装置

(57) 摘要

一种将施加的样品导向一个定向流装置的分析膜的诊断化验装置。该装置在测试条的一端具有由多层拼装的材料所限定的一个样品接收端口,该端口容纳该样品,并以一种控制的方式特效地把样品导向该分析膜。另外的特征包括:大致C形的外壳结构,该测试条跨接该C形的开口,以便允许一个读数装置访问。一种优选的方法采用超顺磁性微粒来标记目标分析物,以通过一个电磁读取装置进行检测和测定。



1. 一种用于定量检测一个样品中的目标分析物的定向流分析装置,所述定向流分析装置是一个测试条,所述装置包括:

具有一个第一端和一个第二端的化验物支持件;

邻近所述支持件安装并与之大体上平行的一个多孔分析膜,所述分析膜具有一个第一端和一个第二端、以及介于其所述第一端和第二端之间的至少一个捕获区,所述至少一个捕获区构造成捕获从所述分析膜的所述第一端移向所述分析膜的所述第二端的被标记分析物;以及

在所述支持件一端处的一个样品接收端口,用于将待分析的所述样品引入所述装置中,所述样品接收端口包括:

在所述支持件上的流体密封材料;

位于所述密封材料上面的通道层,所述通道层包括一个开口和一个通道,所述开口提供与所述通道的流体连通,而所述通道提供与所述多孔分析膜的流体连通;

位于所述通道层上的亲水材料,所述亲水材料中具有与所述通道层中的所述开口相对应的一个开口;

位于所述亲水材料上并且其中具有一个开口以允许流体进入所述端口的一个垫片元件,所述垫片为所述化验装置提供流体密封,

其中,所述通道层中的通道沿所述测试条纵向延伸;所述亲水材料覆盖所述通道;所述垫片元件的开口与所述通道层的开口对应。

2. 根据权利要求1所述的装置,进一步包括在相对于所述支持件的另一侧上覆盖所述分析膜的一个保护膜,所述保护膜是光学上不透明的。

3. 根据权利要求2所述的装置,其中,所述保护膜与所述分析膜一体形成。

4. 根据权利要求1所述的装置,进一步包括在所述分析膜中的一个控制区,用于收集已经通过所述捕获区以表明所述测试条已经被使用的结合物。

5. 根据权利要求2所述的装置,进一步包括印在所述保护膜上的至少一个磁性校准区。

6. 一种用于定量检测一个样品中的目标分析物的分析器械,所述器械包括:

一个测试条,其包括:

具有一个第一端和一个第二端的一个化验物支持件;

邻近所述支持件安装并与之大体上平行的多孔分析膜,所述分析膜具有一个第一端和一个第二端、以及在所述分析膜中介于所述分析膜的所述第一端和第二端之间的一个捕获区,所述捕获区构造成捕获从所述分析膜的所述第一端移向所述分析膜的所述第二端的被标记分析物;以及

在所述支持件一端处的一个样品接收端口,其用于将待分析的所述样品引入所述测试条中,所述样品接收端口包括:

在所述支持件上的流体密封材料;

位于所述密封材料上面的通道层,所述通道层包括一个开口和一个通道,所述开口提供与所述通道的流体连通,而所述通道提供与所述多孔分析膜的流体连通;

位于所述通道层上的亲水材料,所述亲水材料中具有与所述通道层中的所述开口相对应的一个开口;

位于所述亲水材料上并且其中具有一个开口以允许流体进入所述端口的一个垫片元件；

其中，所述通道层中的通道沿所述测试条纵向延伸；所述亲水材料覆盖所述通道；所述垫片元件的开口与所述通道层的开口对应，

用于支持所述支持件的一个下外壳部，所述外壳大致为 C- 形；以及

在构造上大致与所述下外壳部互补的一个上外壳部，所述上外壳部装在所述下外壳部上，使得所述测试条横跨所述 C- 形的开口，所述垫片元件提供在所述样品接收端口和所述外壳之间的流体密封。

7. 根据权利要求 6 所述的器械，进一步包括在相对于所述支持件的另一侧上覆盖所述分析膜的一个保护膜，所述保护膜是光学不透明的。

8. 根据权利要求 7 所述的器械，其中，所述保护膜与所述分析膜一体形成。

9. 根据权利要求 6 所述的器械，进一步包括在所述分析膜中的一个控制区，用于收集已经通过所述捕获区以表明所述测试条已被使用的结合物。

10. 根据权利要求 7 所述的器械，进一步包括印在所述保护膜上的至少一个磁性校准区。

11. 根据权利要求 6 所述的器械，其中，所述下外壳部被成形和构造成使所述支持件和所述分析膜与所述样品接收端口一起装入。

12. 一种借助于定向流免疫分析、受体化验、细胞化验、或分子化验，用于定量检测一个样品中的目标分析物的方法，其中，所述方法是利用权利要求 1 所述的装置或权利要求 7 所述的器械实施的，所述方法包括：

使超顺磁性微粒与所述样品结合，所述超顺磁性微粒经过处理以与所述样品中的目标分析物结合，所述结合产生结合物；

将所述结合物通过位于一个测试条上的一个样品接收端口施加至所述测试条的一个多孔膜的一端，所述测试条具有一个捕获区；

当所述结合物由于毛细作用而移动通过所述多孔膜时，在所述多孔膜的所述捕获区中捕获所述结合物；以及

通过一个磁性化验读取装置读取所述捕获区中被标记分析物的量。

定向流化验装置

技术领域

[0001] 本发明主要涉及免疫分析,基于受体、细胞和分子的分析,以及包含其的液体递送装置。更特别地,本发明涉及包含一种液体递送元件的分析化验或测试装置,并且可以包含用于检测所关注分析物的试剂。

背景技术

[0002] 多种层析分析和微流控免疫分析技术已经存在一段时间。例如,早在 1956 年就利用基于免疫的胶乳凝集试验来检测与类风湿关节炎有关的因素 (Singer 等, Am. J. Med. 22:888-892(1956))。可以用这种层析分析和流体系统所进行的试验常常涉及免疫分析,其依赖于抗原和相应抗体之间的特异性相互作用。因此,免疫分析被认为是测试临床上重要分子的存在或数量、或者存在与数量的一种重要而方便的方法。

[0003] 层析和流体系系统是用于检测分析物、尤其是那些生物学上被关注的分析物的许多分析系统的一部分。常常利用这些系统进行化验的分析物有:(1) 激素,例如人类绒毛膜促性腺激素 (hCG),其常常作为人妊娠的信号而被化验;(2) 抗原,尤其是对细菌,病毒、以及原生动植物病原体如链球菌属、肝炎病毒和贾第鞭毛虫特异的抗原;(3) 抗体,尤其是由于病原体例如细菌或者病毒(如 HTV) 感染而诱导的抗体;(4) 其它蛋白质,例如血红蛋白,经常在测定粪便潜血过程中被化验,是胃肠道疾病例如结肠癌的一种早期指示物;(5) 酶,例如天冬氨酸转氨酶、乳酸脱氢酶、碱性磷酸酯酶、以及谷氨酸脱氢酶,它们经常作为生理功能和组织损伤的指示物而被化验;(6) 药物,既包括治疗性药物如抗生素,镇静剂和抗惊厥药,又包括滥用的非法药品如可卡因,海洛因和大麻;(7) 维生素;以及 (8) 核酸物质。

[0004] 医生和医疗技术人员经常使用这种层析分析系统进行快速的办公室内诊断。因此,它们通常被称为“医护点”(POC) 装置。这些测试也可用于对各种症状和疾病进行治疗性检测。它们也越来越多地被患者本人用来在家中监测这些症状和疾病;被科学家们用来对转基因作物和环境污染进行田间测试;被士兵用来在战场环境下检测生物战争武器;被兽医和急救人员在急需快速测试的情况下使用。

[0005] 与大多数常用免疫分析联合使用的层析分析和流体技术涉及免疫层析分析原理。一般说来,这种技术采用已经结合到对待化验分子特异的免疫蛋白的标记物或指示物。这种标记物和抗体/抗原一起被称作结合物,然后将其与一个样本混合。如果该样本中存在该分析物分子,该结合物将特异地与该分子结合。该标记物方面提供了存在该待化验分子的可检测指示。所采用的特异性反应,随被化验的分子和待测定的样品的特性而变化。这些确定根据所关注的分子很容易做出。

[0006] 根据待检测的抗原-抗体复合物的性质以及产生该复合物所需的反应次序,免疫层析分析和流体分析可分成两个主要的类别:“夹心式”和“竞争式”。在抗原检测的情况中,夹心式免疫层析分析程序要求将包含待化验的分析物的样品与该分析物的抗体混合。这些抗体是可移动的并且通常连接到一种标记物或一种试剂,例如染色的胶乳、胶态金属溶胶、或放射性同位素。然后将这种混合物施加到带有一个带或捕获区的层析介质中。这种带或

捕获区包含已固定的对所关注分析物的抗体。该层析介质还可以是类似一个胶体染料试纸条 (dipstick) 的条带形式。当待化验的分子和已标记抗体的复合物到达在该色谱分析介质上的被固定的抗体的区域时,即发生结合,并且该结合的被标记抗体被定位在该区域中。这表明待化验分子的存在。采用这种技术可以获得定性结果。在测试条上进行的夹心式免疫分析的实例在美国专利第 4168146 号 (Grubb 等)、第 4366241 号 (Tom 等)、第 6017767 和 5998220 号 (Chandler)、以及第 4305924 号 (Piasio 等) 中有所描述。

[0007] 在竞争性或间接性免疫分析中,该被固定的成分通常是以受控制的量存在而该可移动成分则以未知量存在。未知量的可移动成分是用已知量的已经被标记的相同成分来补充,该标记是通过添加一种可测量的、不干扰该成分的免疫化学反应特性的组分来实现。该标记物可以由放射性同位素,发色团,微粒,荧光体或酶组成。以免疫化学方式结合至该固体相的被标记物质的量,将根据溶液中竞争相同结合位点的未标记成分的量而定。存在的未知成分越多,结合的被标记成分的量就越少。这样可以进行相对定量。

[0008] 除了免疫层析分析以外,基于酶的层析分析也得到应用。这些基于酶的分析涉及酶促催化反应,而不是抗原-抗体反应。酶促催化反应经常产生可检测的产物。

[0009] 目前可利用的使用测试条的层析技术虽然是有用的,然而却有许多缺陷。某些样品,例如粪便样品,包含微粒物质,这些微粒物质会遮蔽或使层析介质的孔着色,在很大程度上妨碍这些标记试剂的检测。例如,血液显然包含细胞和有色成分,这些成分遮蔽了试验中的颜色产生,因此即使有可能,也很难辨认。血细胞也易于堵塞介质中的孔。由于来自层析介质的镜面反射,潮湿的层析介质有时也难以辨认。层析技术还有许多其它缺陷,包括侧流 (lateral flow) 的物理性质,流体沿着条带的前移,以及颜色的产生强度和位置。

[0010] 对于目前可采用的流控和免疫层析装置和技术来说,样品制备和废物产生是造成其他问题的原因。通过感染的血液和血液成分而传播的疾病如 HIV 和乙型肝炎的日益流行,只能加深这些担忧。这些可利用形式的侧流装置,它们的很大一部分配件只是用于层析膜的机械支持,并不是密封的。因此处理是个问题,比价昂贵,而且由于被认为系生物有害而可能是危险的。因此,必须进行预防,以使无意中接触该废物的工人或人员自身不会被感染。

[0011] 已知装置,特别是在侧流技术和微流控系统中,一个共有的方面是通过视觉读取化验结果,即借助于保持在一个载体中的一个测试条上的一个或更多个光学可读取的线,或者通过该装置中的“窗口”,其可具有多种外型。如上简述,这些已知的光学可检测化验存在着几个局限或缺点。因为它们是靠光学的(靠视觉的),只能检测到表面变化(通常是染色)。另外,这些测试只在样品溶液无色的情况下适用。还有,目标分析物可能存在于样品溶液中,但却具有很低的浓度以至于在化验的捕获区中只能捕获到相对很少。这可能提供模糊的或者甚至非光学可检测的读数,并且可能出现错误的阴性读数。定量评价仅仅是基于检测线的颜色强度的估计。因为先有技术中的化验物是光学读取的,它们易遭受由于曝光和光导致的降解而造成的污染。因此,它们具有有限的贮存寿命。

[0012] 通常测试的一端暴露于样品,常常是某种流体,用于测试所关注特定目标分析物。该流体通过毛细管或层析介质而迁移,由此具有其标记物的分析物被捕获并固定,而剩余的流体被吸附进处于该化验物远端的一种介质中。光学读取侧流装置和方法的实例在美国专利 5591645 ;5798273 ;5622871 ;5602040 ;5714389 ;5879951 ;4632901 ;以及 5958790 中

有所描述。

[0013] 许多现有装置还具有一个与测试条直接流体连通的液体样品施加元件。这种元件通常由可包含在该装置自身内,或者可从该装置中伸出的吸附性材料制成,以更易于被引入该液体样品中。该吸附性液体样品施加元件试图控制流体通过该装置的流动速度。这是考虑如果液体样品被直接施加到测试条,该测试条容易被淹没并导致化验无效。并且,由于期望处理的液体的相对较大的量,该施加元件常常由不同于该测试条本身的材料制成。

[0014] 还有人尝试通过利用毛细管分析形式来控制流向测试条的流体速度。毛细管分析的实例可以在美国专利 4883760 和 5474902 中找到。然而,这些不适用于在医护点使用的情况。

[0015] 非侧流免疫分析的生物系统已经采用磁性微粒或微珠,其更加具体地被称为超顺磁性氧化铁浸渍聚合物珠粒。这些珠粒和被测样品中的目标分析物结合,然后通常通过磁性作用而被分离出来。一旦已发生分离,可以进行进一步试验,包括直接用视力或者用照相机来观察微粒的图像。这些系统的实例可以在美国专利 3981776 ;5395498 ;5476796 ;5817526 ;以及 5922284 中找到。

[0016] 检测液相中目标分子的另一种器械在美国专利 5981297 中有所描述,其中采用了可磁化的微粒,并且磁场传感器的输出指示了被测样品中目标分子的存在和浓度。其他应用物理力进行磁性传感的实例披露在美国专利 5445970 ;5981297 ;和 5925573 中。然而,在这些装置中,磁铁需要具有相对高的能量,因为放置化验物的间隙必须达到足够宽以容纳相对厚的化验装置。

[0017] 因此,具有这样一种检测装置是有益的:在该装置中,液体样品被施加的方式可避免先有技术装置中的问题,其具有一个可提供标准化的、可靠的、并且可重现的结果的检测区,并且还可保存一段时间。本发明满足这些需要,同时提供相关的优点。

发明内容

[0018] 本发明主要涉及免疫分析,基于细胞和分子的分析。更加具体地,它涉及定向流动分析装置,该分析装置具有一个样品接收端口,该端口借助一个微通道与分析膜分开。在优选的实施方式中,这些分析装置用超顺磁微粒作为待测分析物的标记物。标记微粒和分析物的结合的复合物被捕获在测试条上的预定范围或区域中,然后通过磁性手段可检测被标记分析物的存在和量。在一些实施方式中,也考虑通过例如常规的光学方法检测这些分析物。光学检测所必需的特定试剂和结合物已经使用多年并且为人们所熟知。

[0019] 在一种实施方式中,该装置具有一个化验物支持件(其具有第一端和第二端)以及邻近该支持件安装并大体上与之平行的一个多孔分析膜。该分析膜具有一个第一端和一个第二端、以及在该第一端和第二端之间的至少一个捕获区,其中至少一个捕获区被设置用来捕获从该分析膜的第一端移动至该分析膜的第二端的被标记分析物。

[0020] 这里的装置优选具有一个样品接收端口,该端口优选通过一个通道与测试条本身连接或者与其流体连通。在这些实施方式中,一个样品施加元件或样品垫不是绝对必需的。该样品接收端口具有合适的尺寸和构造以容纳需要量的流体,并且与该测试条直接流体连通。该样品接收端口位于该支持件的一端,用来将待分析的样品引入所述装置中。该样品接收端口具有一种流体密封材料,以及邻近该密封材料而布置的一个通道层。该通道层中

具有一个开口,以及一个通道,使得该开口提供与该通道的流体连通,并且使得该通道提供与该多孔分析膜的流体连通。一种亲水性材料布置在该通道层之上,并且其中具有与通道层的开口相对应的开口。一个垫片元件布置在该亲水材料之上,并且其中具有一个开口以允许流体进入该端口。该垫片提供该化验物与任何周围壳体之间的密封。

[0021] 本发明的另外实施方式可以具有一个覆盖该分析膜的相反于该支持件的一侧的保护膜。该保护膜可以是光学上不透明的。在其他的实施方式中,保护膜与多孔膜整体式形成,可替换地,该保护膜可由该多孔膜的表面处理而形成。

[0022] 本发明的另外实施方式可在多孔膜中具有一个控制区,用于收集已经通过捕获区以表明该测试条已被用过的磁性结合物。在另外的实施方式中,在该保护膜上可以印有至少一个磁性校准区。该校准区可能是一条线的形式,或者甚至是单个圆点形式,等等。

[0023] 本发明的优选实施方式具有下外壳部用于支持该支持件。该外壳优选为C形,然而这里也考虑到许多其他形状,只要能让一个读取装置接近该测试条即可。在这些实施方式中还可存在一个上外壳部。该上外壳部优选与下外壳部具有互补构造,并且装在下外壳部上使得该免疫分析测试条跨过C形的开口,或者两臂。

[0024] 本发明进一步提供了使用文中所描述装置的各种方法。例如,提供了一种用于对样品中目标物进行侧流免疫分析定量检测的方法。该方法涉及结合多个超顺磁结合物微粒(其被设计用来与样品中期望的目标分析物结合)。分析物和超顺磁微粒复合物被施加至化验物的一端并通过一个样品接收端口被递送至一个侧流测试条的多孔膜。分析物和超顺磁微粒的复合物通过毛细作用经多孔膜而移动。接着,在捕获区中被标记分析物的量通过磁性分析读取装置被读取。

[0025] 本发明在已知的侧流装置的基础上提高了灵敏度。它提供了一种非常迅速的(在几分钟之内的)分析测量。与现有技术中已知的有色微粒或者其他光学指示剂(optical indicator)相比,采用磁性微粒有许多优点。这些包括,对于在宽范围存在(达至少4个数量级)的磁性材料的量的磁检测的定量线性。由于磁性微粒是稳定的,时间稳定性也较好,因此允许将已打开的(developed)化验物保存起来,并且在必要时进行重新测试。另外,磁性微粒通常对生物系统和环境是惰性的。因此它们不仅可保持稳定,并且对环境和生物也是安全的。再有,磁性微粒已经与其他技术广泛用于诊断业中,因此它们易于获得。磁性检测的其它优点是,由于微粒是超顺磁性的,它们只有在暴露于磁场时才具有磁性。这允许它们在溶液中被随意操作而不发生凝聚。

[0026] 与现有技术中的光学侧流装置相比,另一个显著优点是,采用本发明,在测试条的捕获区内的分析物的总量是在一次容积测量中作为一个单一质量测得的。磁场的透过性可以使得包含在检测器活性区域内的任何分析物都被测量。其与光学传感技术截然不同,在光学传感技术中,只有在测试条的表面上或者与其十分邻近的报告物(reporter)-分析物相互作用才能被检测到。在本发明中,磁信号强度直接随着所包含的铁的质量而增加,与对测试条表面的接近程度无关。磁性检测的这种固有的线性关系有助于增加灵敏度、准确度和动力学范围。另外,超顺磁微粒在尺寸上与胶体金物理上相似,并且可能易于适合宽范围的测流化验。应注意的是,胶体金以及荧光胶乳微粒,通常应用在现有技术的光学传感免疫分析中。

[0027] 在大多数侧流装置中,通常多孔膜的一端是样品导入区。该区常规地由一个样

品垫和一个结合垫构成。在现有技术中,结合垫是可自由移动的有色微粒(通常是来自胶体金的金溶胶或荧光乳胶微粒)的来源。在本发明的各种具体实施方式中,没有样品垫或结合垫。这些可移动的微粒是超顺磁微粒,其标记由样品通过流体通道被导入的目标分析物。这里在优选的实施方式中,该样品在被施加至该装置之前或与此同时与超顺磁微粒混合。这种设计带来多种功能性优点。例如,微粒在溶液中的反应动力学保证了反应速度更快,提供了更完全的培育,而且进行到完成。相比之下,当反应在多孔膜上以波动形式向前进行时,反应趋向于较慢,存在不能尽快达到反应终点或者根本不能达到反应终点的可能性。

[0028] 样品,和结合的磁性微粒标记物以及目标分析物一起,通过毛细作用沿着多孔膜移动,并在称为捕获区或捕获带的预定位置被捕获。可存在一个以上捕获带以便可以使多路复用成为可能。如这里所用的,术语“多路复用”指在同一测试条中同时进行多于一种类型的分析物的测试。过量的分析物和载液继续向前移动通过捕获带,向多孔膜的另一端,有时形成一个与捕获带分开的控制线或控制带。另一个特点是,通常将一个灯芯材料垫(wicking pad)安装至在多孔膜的远端,以通过驱动从多孔膜一端的引入处流动通过全部长度的膜来增强毛细作用。

[0029] 这里,在不使用光学检测的实施方式中,多孔膜的顶面可以覆盖有另一个非透明的保护薄片或膜。其可以是完全不透明的。该上薄片还可能包括预先印好的标准,其用于校准目的使得每次检测时磁性检测器都得以校准以确保完全准确性。该保护薄片在许多情况下可以不是单独的元件,而可以只是经过适当处理后起到保护片或保护表面作用的膜的上表面。

附图说明

[0030] 在考虑到以下结合附图的对优选实施方式的描述后,本发明的这些和其他方面、特点和优点将变得更加明显,在附图中,同样的附图标记代表同样的部件,图中:

[0031] 图 1 是根据本发明的定向流化验装置的分解透视图;

[0032] 图 2 是图 1 中组装的测试条的侧面剖视图;

[0033] 图 3 是图 1 装置的下外壳部的透视图;

[0034] 图 4 是图 1 装置的上外壳部的内部的透视图;以及

[0035] 图 5 是本发明的完整组装装置的透视图。

具体实施方式

[0036] 以下参照附图对本发明的优选实施方式进行描述,附图构成本发明的一部分,并且其通过例示方式示出了本发明的具体实施方式。本技术领域中的普通技术人员应理解,在不偏离本发明范围的情况下,可以采用其他的实施方式,并且可以进行构造、以及程序上的改变。

[0037] 现在参照图 1 至 5,根据本发明的定向流化验装置 10 包括免疫分析测试条 12,其具有邻近支持件 11 并与其大体上平行安装的多孔分析膜 14。粘合层 13(图 2)将分析膜 14 固定至支持件 11。该分析膜具有第一端和第二端。

[0038] 超顺磁微粒(未示出)可能存在于在该装置外部的样品制备中。这些微粒被设置

用来与该样品中的这些目标分析物结合。该膜具有一个介于该分析膜的第一端和第二端之间的捕获区。该捕获区通常具有控制和检测区 28, 如图 1 所示。该捕获区被设置用来捕获从该分析膜的第一端向其第二端移动的被标记的分析物。如果需要, 可存在其他区域, 例如用于校准。例如, 见保护膜 24 上的校准条 25(图 1 和图 2)。这同样可以是一个圆点, 例如图 5 中的圆点 27。如图 2 所示, 它可能是一条线或一个点。

[0039] 本发明的一个方面是, 在测试条 12 的一端具有样品接收端口 30 用于引入要分析的样品。在现有装置中, 样品接收端口通常几乎全部是由该装置的壳体形成。在本发明中, 样品接收端口通常位于测试条上, 并且由多层涂覆材料形成或构成。

[0040] 该样品接收端口由在底部的流体密封材料 15 构成, 它位于支持件上方。流体密封材料 15 优选是亲水性的。层 18 位于流体密封材料之上并且层 18 中形成有通道 16 和开口 19。通道 16 沿着该测试条纵向延伸, 以将流体引向该装置的捕获区。通常该通道被构造成具有足够的尺寸和形状, 以允许充足的液体流动, 而不会发生液体从侧面泄漏出来或不会出现堵塞或结块, 否则, 对于更粘性的样品如血液则可能出现这种情况。尽管图 1 示出了比开口 19 稍窄的通道 16, 但是, 这里也可以考虑通道 16 与开口 19 同宽或者甚至比开口 19 更宽。可替换地, 通道 16 可以在样品接收端口的远端有一个比它邻近该样品接收端口处的宽度更宽的开口。在需要考虑样品凝固或结块的情况下, 这种变体可能特别有用。

[0041] 一旦以多层形式装配后, 该样品接收端口就形成了。该端口提供与该通道的流体连通, 而该通道提供与该分析膜的流体连通。接下来亲水材料 20 位于层 18 上, 该亲水材料具有与开口 19 对应的开口, 但是覆盖通道 16。垫片元件 22 位于亲水材料 20 之上并且其中具有一个与开口 19 对应的开口, 以允许流体进入该端口。该垫片提供了化验物和任何周围壳体之间的流体密封。

[0042] 在文中描述的各种实施方式中, 该壳体由支撑支持件 11 的下外壳部 8 组成。如图 3 所示, 其还优选具有侧蝶片 6 用于恰当放置在一个磁性读取装置中。下外壳部 8 通常设计成 C 形, 开口侧由附图标记 46 表示。图 4 示出了上外壳部 42 的下侧。它通常在构造上与下外壳部互补。因此, 它也是 C 形外型。顶部壳体装在底部壳体上方使得测试条 12 横跨 C 形的开口 46, 如在图 5 的组装装置中所示。因此磁性读取装置可以同时从上、下表面接近测试条 12。图 2 示出了组装的测试条 12 的侧面剖视图。灯芯材料垫 26 存在于一端, 以及覆盖分析膜 14 的保护膜 24。

[0043] 由于测试条 12 横跨被组装的壳体部分的开口 46, 并且由于其位于磁性读取装置的空隙中, 需要考虑让该测试条恰当地固定在该壳体中, 以避免测试条的弯曲或者相对于该两个壳体部分移动。维持控制线、指标线和结果线的相对位置也很重要。因此, 本发明的实施方式包括控制这些影响的夹紧和张紧方面的因素。

[0044] 再参照图 3, 在透视图示出下外壳部 8。尽管在该图中未示出, 测试条 12 落入槽 56 中。优选地, 该槽的宽度适应测试条的宽度, 不发生结合或不发生不希望的侧向运动。横向沟槽 58 存在于槽 56 的底部。优选在一端具有挨近布置的两个这样的横向沟槽, 而在槽的另一端具有一个横向沟槽。另外, 在槽 46 的一端具有带坡面的横向沟槽 59。这些沟槽被设计用来当组装时容纳上外壳部 42 下侧的对应特征。因此, 其装配为测试条提供了夹紧和张紧方面。

[0045] 如图 4 所示, 上外壳部 42 的下侧有多个栓 64, 在装置的一端有两个, 另一端有一

个。并且该装置的一端上是张紧装置 62。示出的张紧装置 62 具有向下的倾斜面和一个圆齿状或脊状的突出边缘。该边缘与测试条接触,并提供适当程度的张力而不引起测试条的变形或撕裂。该示出的设计仅仅是举例,该张紧装置可具有其他同等有效的形状。

[0046] 本装置的其它特征涉及避免测试条相对于磁场的移动。例如,下外壳部 8 具有固定孔 54,用来接收上外壳部 42 上的固定销 65。这些比较大直径的孔和销将各部件固定在一起以避免壳体组件在被组装后发生不希望的歪扭或弯曲。并且,从图 3 可以看出,下外壳部中的安装孔 53 被设计用来接收上外壳部中的销 67,优选通过压配合。

[0047] 如上所述,图 5 示出了完全组装的装置的一种实施方式。示出了测试条 12 横跨开口 46。在上外壳部 42 上的条形码标记区 47 提供了化验中磁性读取装置使用的信息,例如校准和定位信息。还可提供关于特定测试的性质或被测样品方面的信息。

[0048] 应该可以看出,尽管以上描述主要涉及目标分析物在定向流免疫分析中的定量检测,然而本发明可同样用于受体化验、细胞化验、或分子化验中。

[0049] 尽管已经在以上说明中对本发明的许多特点和优点以及本发明结构和功能的细节方面进行了描述,然而所披露内容仅仅是例示性的,可以在本发明的原则内进行细节上的变化,尤其是在形状、大小以及部件的安排方面,变化的最大范围由所附权利要求所表述的术语的宽泛的一般含义所表示。

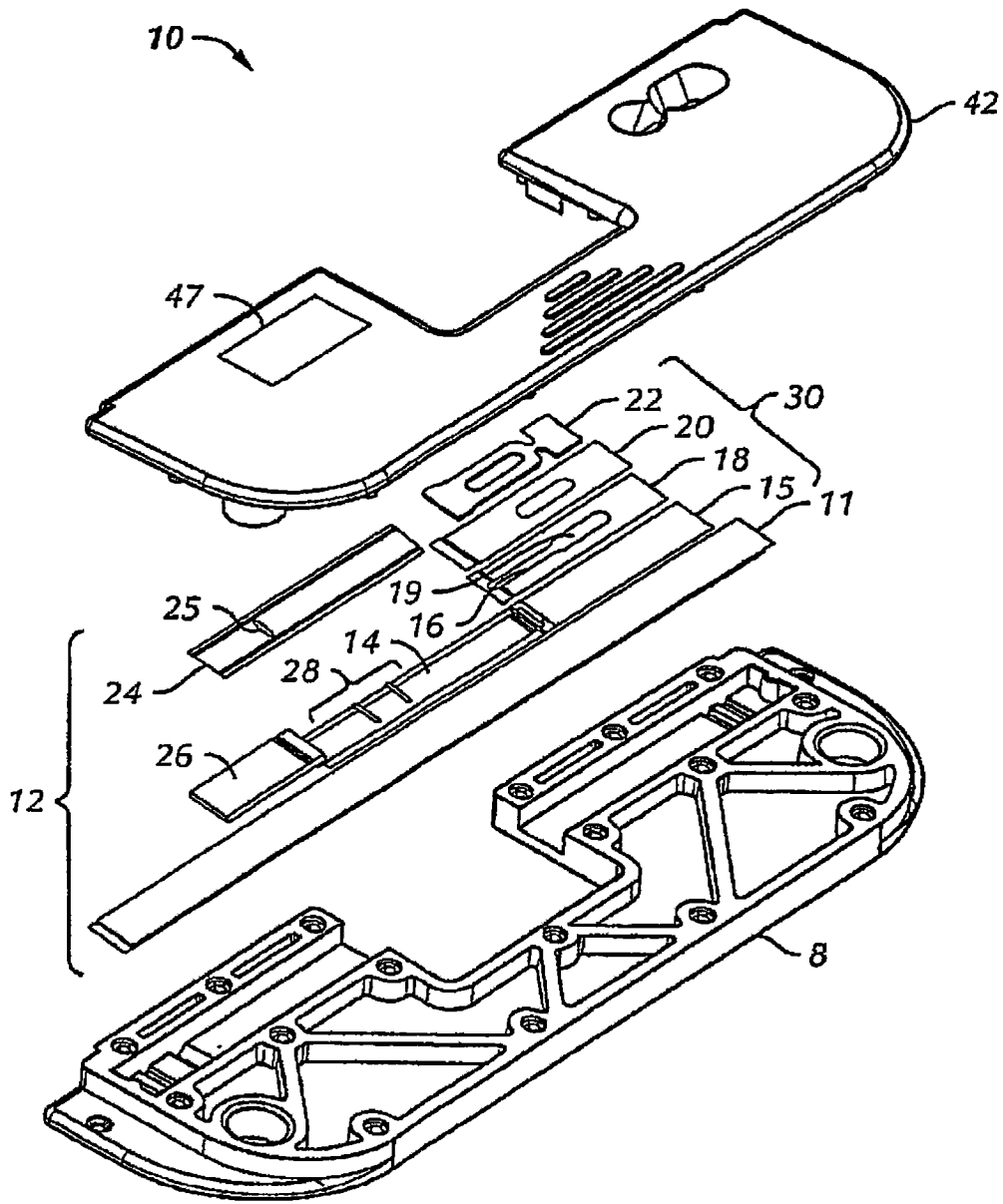


图 1

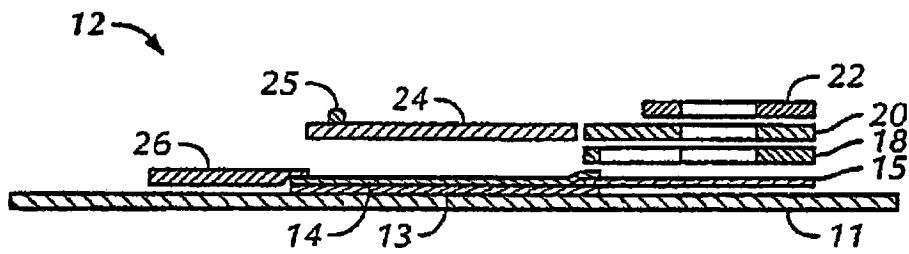


图 2

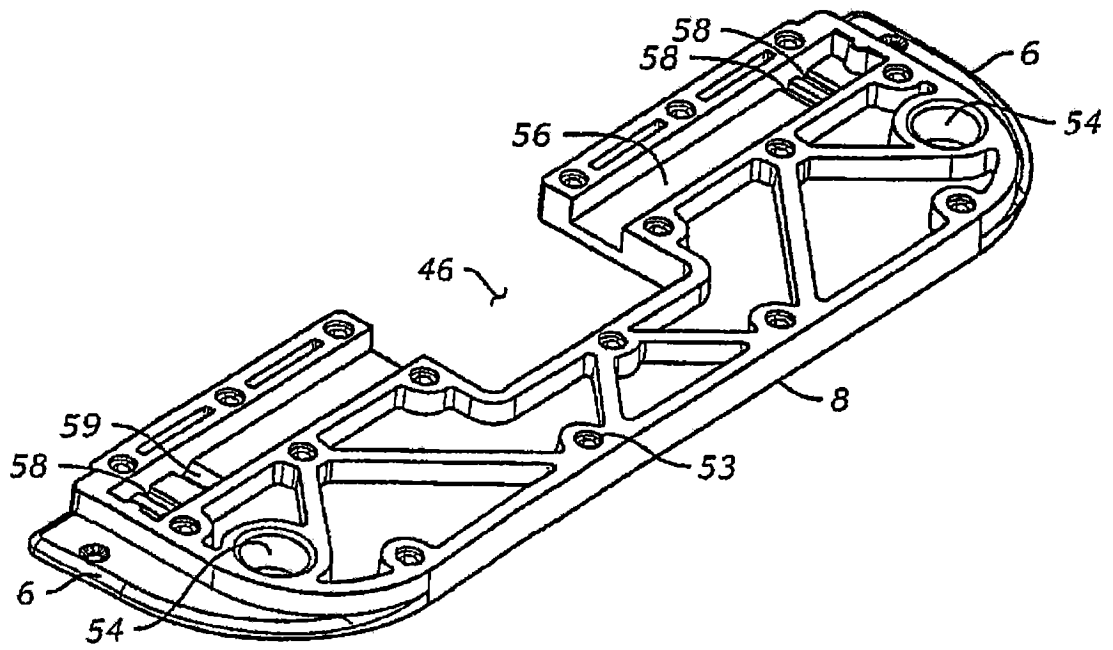


图 3

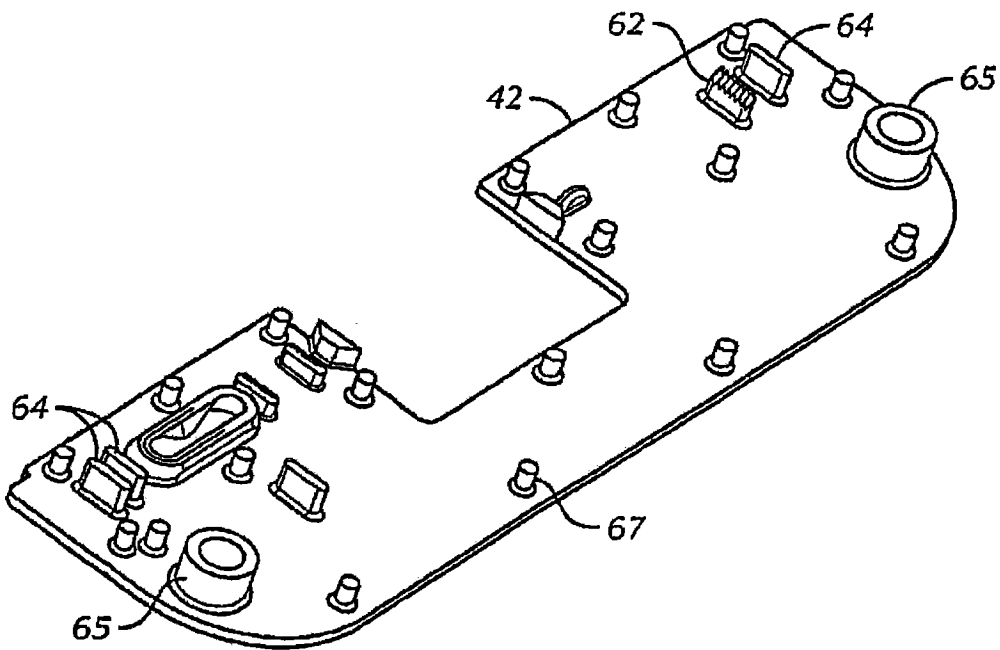


图 4

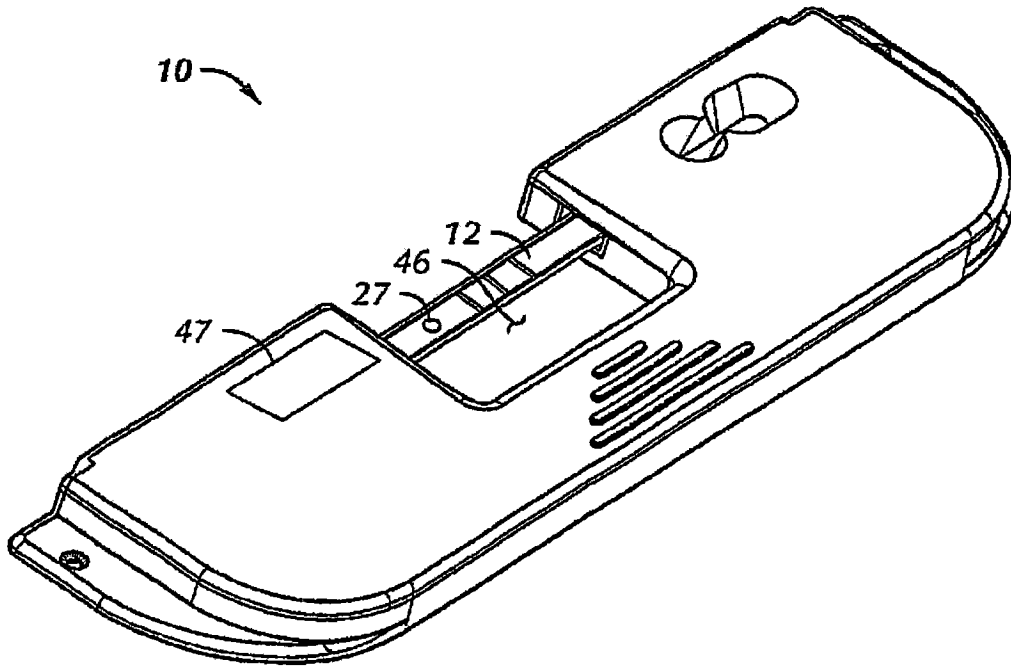


图 5

专利名称(译)	定向流化装置		
公开(公告)号	CN101467042B	公开(公告)日	2013-11-13
申请号	CN200780021543.X	申请日	2007-03-29
[标]申请(专利权)人(译)	量子设计有限公司		
申请(专利权)人(译)	量子设计有限公司		
当前申请(专利权)人(译)	量子设计有限公司		
[标]发明人	罗纳德T拉博德 周水强		
发明人	罗纳德·T·拉博德 周水强		
IPC分类号	G01N33/53		
CPC分类号	Y10S435/81 Y10S436/807 B01L2200/026 G01N33/54386 B01L3/5023 B01L2300/0825 Y10S435/805 Y10S436/808 G01N33/54326 G01N33/558 B01L9/52 Y10S436/81		
代理人(译)	李丙林		
优先权	11/452725 2006-06-13 US		
其他公开文献	CN101467042A		
外部链接	Espacenet SIPO		

摘要(译)

一种将施加的样品导向一个定向流装置的分析膜的诊断化验装置。该装置在测试条的一端具有由多层拼装的材料所限定的一个样品接收端口，该端口容纳该样品，并以一种控制的方式特效地把样品导向该分析膜。另外的特征包括：大致C形的外壳结构，该测试条跨接该C形的开口，以便允许一个读数装置访问。一种优选的方法采用超顺磁性微粒来标记目标分析物，以通过一个电磁读取装置进行检测和测定。

