



(12) 实用新型专利

(10) 授权公告号 CN 203825011 U

(45) 授权公告日 2014. 09. 10

(21) 申请号 201320699106. 6

(22) 申请日 2013. 11. 08

(73) 专利权人 洛阳莱普生信息科技有限公司  
地址 471000 河南省洛阳市洛龙科技园区牡丹大道西 N3 号

(72) 发明人 王善普 靳婉霞 王晓军 胡秀清  
张江宏

(74) 专利代理机构 洛阳公信知识产权事务所  
(普通合伙) 41120

代理人 时国珍

(51) Int. Cl.

G01N 33/569 (2006. 01)

G01N 33/535 (2006. 01)

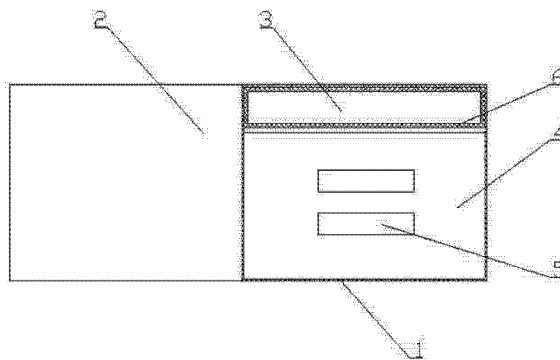
权利要求书1页 说明书2页 附图1页

(54) 实用新型名称

一种猪伪狂犬病毒抗体化学发光试剂盒

(57) 摘要

本实用新型涉及一种猪伪狂犬病毒抗体化学发光试剂盒,包括盒体,盒体左容置空间内设置有一块 96 孔微孔板,96 孔微孔板外包裹有用于遮光的封板膜,96 孔微孔板的板孔表面底部设有固相化的猪伪狂犬病毒包被抗原,所述右容置空间设置有一个带有多个下凹瓶位的试剂瓶基座,试剂瓶基座内设有 1 瓶辣根过氧化物标记的羊抗猪的抗体工作液、1 瓶浓缩磷酸盐缓冲液、1 瓶浓缩洗涤液、1 瓶发光底物液 A、1 瓶发光底物液 B、6 瓶标准品溶液、1 瓶终止液和 2 瓶阴阳对照工作液。本实用新型的试剂盒具有检测灵敏度高、应用灵活、可进行全自动分析的特点,可对猪血清或血浆中猪伪狂犬病毒抗体进行定量分析,利于指导免疫时机,为养殖户提供保障。



1. 一种猪伪狂犬病毒抗体化学发光试剂盒,包括盒体(1),盒体(1)为带有上盖(2)的纸质盒体,其特征在于:所述盒体(1)由隔离板(2)分隔为左、右两个容置空间,隔离板(2)垂直于盒体(1)的底板设置,其中,左容置空间的体积为右容置空间体积的1/4,所述左容置空间内设置有一块96孔微孔板(3),96孔微孔板(3)外包裹有用于遮光的封板膜,96孔微孔板(3)的板孔表面底部设有固相化的猪伪狂犬病毒包被抗原,所述右容置空间设置有一个带有多个下凹瓶位的试剂瓶基座(4),所述试剂瓶基座(4)的一侧侧壁上开设有二个平行设置的矩形凹槽(5),试剂瓶基座(4)内设有1瓶辣根过氧化酶标记的羊抗猪的抗体工作液、1瓶浓缩磷酸盐缓冲液、1瓶浓缩洗涤液、1瓶发光底物液A、1瓶发光底物液B、6瓶标准品溶液、1瓶终止液和2瓶阴阳对照工作液。

2. 如权利要求1所述的一种猪伪狂犬病毒抗体化学发光试剂盒,其特征在于:所述盒体(1)的左容置空间的盒壁上覆盖有一层泡沫层(6)。

3. 如权利要求2所述的一种猪伪狂犬病毒抗体化学发光试剂盒,其特征在于:所述隔离板(2)为塑料材质,盒体(1)的内壁对应离板(2)设置有两条凹槽,隔离板(2)插设在凹槽内。

4. 如权利要求3所述的一种猪伪狂犬病毒抗体化学发光试剂盒,其特征在于:所述隔离板(2)的厚度为盒体(1)厚度的2倍,隔离板(2)上泡沫层的厚度为隔离板(2)厚度的2倍。

## 一种猪伪狂犬病毒抗体化学发光试剂盒

### 技术领域

[0001] 本实用新型涉及免疫检测领域,具体是涉及一种猪伪狂犬病毒抗体化学发光试剂盒。

### 背景技术

[0002] 目前,猪口蹄疫病毒检测主要以病原学检测和血清学检测为主,酶联免疫吸附试验、荧光标记试验、荧光 RT-PCR 用于检测猪口蹄疫病毒的抗体。

[0003] (1) 酶联免疫吸附试验

[0004] 利用抗原和抗体能与固相载体表面结合并能保持其免疫性,

[0005] 抗原或抗体与酶结合物后的标记物既能保持抗原或抗体的免疫活性,又能保持酶的活性,受检物中的抗原或抗体与固相表面的抗体或抗原发生免疫反应并结合在固相表面,此抗原抗体复合物又能结合相应的酶标记物,洗涤除去未结合的酶标记物,加入酶反应底物,底物被酶催化为有色产物的过程。缺点:耗时长,操作步骤繁琐,容易发生交叉污染。

[0006] (2) 荧光标记试验

[0007] 利用荧光色素与标记物结合后,并不影响标记物的免疫活性,可与标本中特异性抗原或抗体特异性结合且这种结合较为牢固,用缓冲液洗涤时除去游离的荧光素标记物后,用荧光显微镜观察的免疫学示踪技术。缺点:设备造价较高,诊断液很难购买,现时很难普及应用。同时,受载玻片厚度和观察时间及观察者的经验、熟练程度的限制。

[0008] (3) 荧光 RC-PCR

[0009] 荧光 RC-PCR 是 20 世纪 90 年代末发展起来的新技术,将荧光素标记的探针与引物一起在荧光仪中反应,电脑对整个反应进行实时监测。缺点:操作人员应戴口罩,经常更换一次性手套。

[0010] 灵敏度高是化学发光免疫分析关键的优越性,且操作简便。化学发光免疫分析能够检出放射免疫分析和酶联免疫分析等方法无法检出的物质。

### 实用新型内容

[0011] 本实用新型的目的是为解决上述技术问题的不足,提供一种猪伪狂犬病毒抗体化学发光试剂盒,灵敏度高、检测范围宽、操作简便快速且无毒无污染。

[0012] 本实用新型为解决上述技术问题的不足,所采用的技术方案是:一种猪伪狂犬病毒抗体化学发光试剂盒,包括盒体,盒体为带有上盖的纸质盒体,所述盒体由隔板分隔为左、右两个容置空间,隔板垂直于盒体的底板设置,其中,左容置空间的体积为右容置空间体积的 1/4,所述左容置空间内设置有一块 96 孔微孔板,96 孔微孔板外包装有用于遮光的封板膜,96 孔微孔板的板孔表面底部设有固相化的猪伪狂犬病毒包被抗原,所述右容置空间设置有一个带有多个下凹瓶位的试剂瓶基座,试剂瓶基座内设有 1 瓶辣根过氧化物酶标记的羊抗猪的抗体工作液、1 瓶浓缩磷酸盐缓冲液、1 瓶浓缩洗涤液、1 瓶发光底物液 A、1 瓶发光底物液 B、6 瓶标准品溶液、1 瓶终止液和 2 瓶阴阳对照工作液。

- [0013] 所述试剂瓶基座的一侧侧壁上开设有两个平行设置的矩形凹槽。
- [0014] 所述盒体的左容置空间的盒壁上覆盖有一层泡沫层。
- [0015] 所述隔离板为塑料材质,盒体的内壁对应离板设置有两条凹槽,隔离板插设在凹槽内。
- [0016] 所述隔离板的厚度为盒体厚度的 2 倍,隔离板上泡沫层的厚度为隔离板厚度的 2 倍。
- [0017] 有益效果
- [0018] 本实用新型的试剂盒具有检测灵敏度高、应用灵活、可进行全自动分析的特点,可对猪血清或血浆中猪伪狂犬病毒抗体进行定量分析,利于指导免疫时机,为养殖户提供保障。

#### 附图说明

- [0019] 图 1 为本实用新型盖子打开后的内部结构示意图；
- [0020] 图 2 为本实用新型试剂瓶基座的结构示意图；
- [0021] 图中标记:1、盒体,2、上盖,3、96 孔微孔板,4、试剂瓶基座 5、矩形凹槽,6、泡沫层。

#### 具体实施方式

[0022] 如图所示:一种猪伪狂犬病毒抗体化学发光试剂盒,包括盒体 1,盒体 1 为带有上盖 2 的纸质盒体,所述盒体 1 由隔离板 2 分隔为左、右两个容置空间,隔离板 2 垂直于盒体 1 的底板设置,其中,左容置空间的体积为右容置空间体积的 1/3,所述左容置空间内设置有一块 96 孔微孔板 3,96 孔微孔板 3 外包裹有用于遮光的封板膜,96 孔微孔板 3 的板孔表面底部设有固相化的猪伪狂犬病毒包被抗原,所述右容置空间设置有一个带有多个下凹瓶位的试剂瓶基座 4,所述试剂瓶基座 4 的一侧侧壁上开设有两个平行设置的矩形凹槽 5,矩形凹槽 5 方便人们在使用时将试剂瓶基座 4 抠出,试剂瓶基座 4 内设有 1 瓶辣根过氧化酶标记的羊抗猪的抗体工作液、1 瓶浓缩磷酸盐缓冲液、1 瓶浓缩洗涤液、1 瓶发光底物液 A、1 瓶发光底物液 B、6 瓶标准品溶液、1 瓶终止液和 2 瓶阴阳对照工作液。所述盒体 1 的左容置空间的盒壁上覆盖有一层泡沫层 6。所述隔离板 2 为塑料材质,盒体 1 的内壁对应离板 2 设置 有两条凹槽,隔离板 2 插设在凹槽内。所述隔离板 2 的厚度为盒体 1 厚度的 2 倍,隔离板 2 上泡沫层的厚度为隔离板 2 厚度的 2 倍。本实用新型的试剂盒具有检测灵敏度高、应用灵活、可进行全自动分析的特点,可对猪血清或血浆中猪伪狂犬病毒抗体进行定量分析,利于指导免疫时机,为养殖户提供保障,另外盒体的结构设计合理,使用方便,能有效避免试剂盒在运输、拆装过程中对试剂瓶造成的损坏。

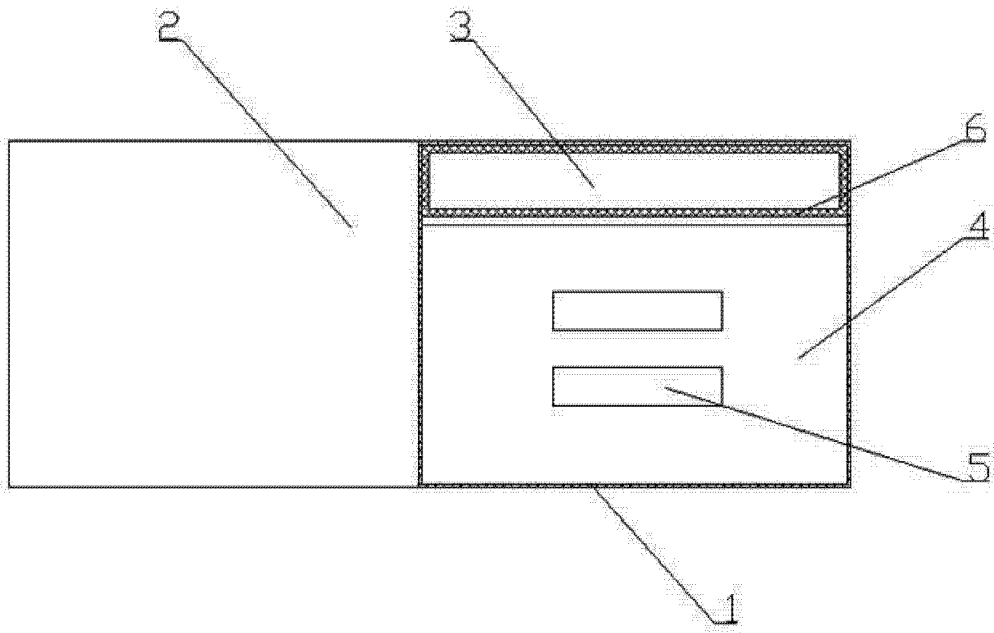


图 1

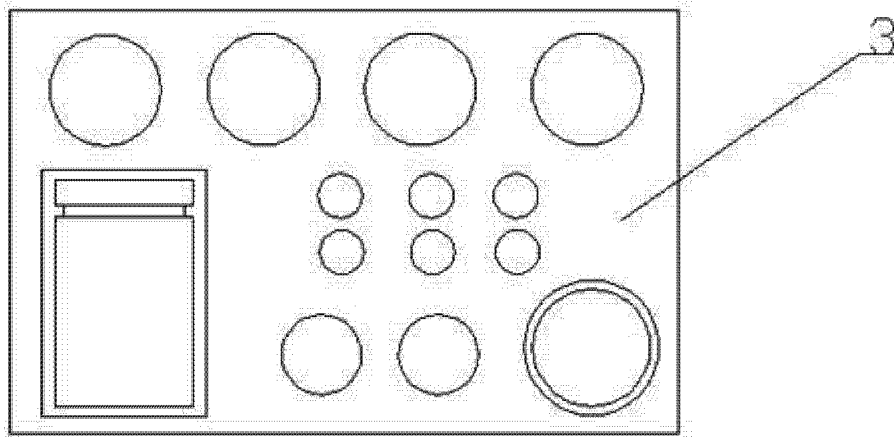


图 2

专利名称(译)	一种猪伪狂犬病毒抗体化学发光试剂盒		
公开(公告)号	<a href="#">CN203825011U</a>	公开(公告)日	2014-09-10
申请号	CN201320699106.6	申请日	2013-11-08
[标]申请(专利权)人(译)	洛阳莱普生信息科技有限公司		
申请(专利权)人(译)	洛阳莱普生信息科技有限公司		
当前申请(专利权)人(译)	洛阳莱普生信息科技有限公司		
[标]发明人	王善普 靳婉霞 王晓军 胡秀清 张江宏		
发明人	王善普 靳婉霞 王晓军 胡秀清 张江宏		
IPC分类号	G01N33/569 G01N33/535		
外部链接	<a href="#">Espacenet</a> <a href="#">SIPO</a>		

摘要(译)

本实用新型涉及一种猪伪狂犬病毒抗体化学发光试剂盒，包括盒体，盒体左容置空间内设置有一块96孔微孔板，96孔微孔板外包裹有用于遮光的封板膜，96孔微孔板的板孔表面底部设有固相化的猪伪狂犬病毒包被抗原，所述右容置空间设置有一个带有多个下凹瓶位的试剂瓶基座，试剂瓶基座内设有一瓶辣根过氧化物标记的羊抗猪的抗体工作液、1瓶浓缩磷酸盐缓冲液、1瓶浓缩洗涤液、1瓶发光底物液A、1瓶发光底物液B、6瓶标准品溶液、1瓶终止液和2瓶阴阳对照工作液。本实用新型的试剂盒具有检测灵敏度高、应用灵活、可进行全自动分析的特点，可对猪血清或血浆中猪伪狂犬病毒抗体进行定量分析，利于指导免疫时机，为养殖户提供保障。

