



(12) 发明专利

(10) 授权公告号 CN 101865849 B

(45) 授权公告日 2011. 12. 28

(21) 申请号 200910082317. 3

审查员 姚正阳

(22) 申请日 2009. 04. 14

(73) 专利权人 北京量质科技有限公司

地址 101116 北京市通州区台湖工业园周坡庄村 1 号

(72) 发明人 赵作永

(74) 专利代理机构 北京海虹嘉诚知识产权代理有限公司 11129

代理人 胡敬红

(51) Int. Cl.

G01N 21/01 (2006. 01)

G01N 21/76 (2006. 01)

G01N 33/53 (2006. 01)

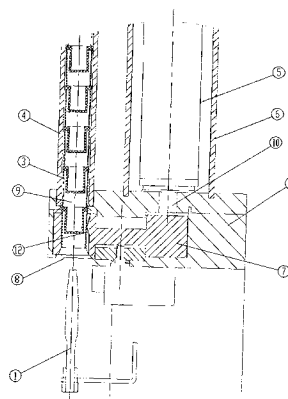
权利要求书 1 页 说明书 3 页 附图 2 页

(54) 发明名称

微弱光检测装置

(57) 摘要

本发明涉及微弱光检测装置,属于化学发光免疫分析仪器领域,它包括测量罩和光电传感器,测量罩的壁上开有反应杯进口和反应杯出口,其特征在于:所述测量罩内有一个紧贴测量罩内壁的测量转盘,所述测量转盘上有一个通过转动能与反应杯进口和出口贯通的反应杯容孔,所述测量罩的壁上有一个测量口,所述测量口一端正对容孔内反应杯杯口转动轨迹,测量口的另一端安装有光电传感器,测量口、测量转盘容孔与反应杯进口或反应杯出口不贯通,使得自然光到达测量室另一端的光电传感器处几乎完全消失,排除了自然光的干扰,检测发光粒子的本底噪声小,极大的提高了检测数据准确性。整个检测过程是在一个循环结构装置中进行的,其结构简单,易于实现自动化。



1. 微弱光检测装置,包括测量罩和光电传感器,测量罩的壁上开有反应杯进口和反应杯出口,其特征在于:所述测量罩内有一个紧贴测量罩内壁的测量转盘,所述测量转盘上有一个通过其转动能与反应杯进口和出口贯通的反应杯容孔,所述测量罩的壁上有一个测量口,所述测量口一端正对容孔内反应杯杯口转动轨迹,测量口的另一端安装有光电传感器,测量口、容孔与反应杯进口或反应杯出口不贯通。

2. 根据权利要求1所述的微弱光检测装置,其特征在于:所述测量罩内壁与测量转盘之间的间隙为0.3-1mm。

3. 根据权利要求1所述的微弱光检测装置,其特征在于:所述容孔、反应杯进口和反应杯出口相互贯通。

4. 根据权利要求3所述的微弱光检测装置,其特征在于:所述测量口正对测量转盘转180°时的容孔内反应杯杯口位置。

5. 根据权利要求4所述的微弱光检测装置,其特征在于:所述反应杯进口和反应杯出口为上、下贯通,或是前后贯通。

6. 根据权利要求5所述的微弱光检测装置,其特征在于:所述测量转盘的转轴为竖直方向,所述测量口位于测量罩的上壁。

7. 根据权利要求6所述的微弱光检测装置,其特征在于:所述测量罩为方形,所述测量转盘为圆形,所述反应杯容孔位于转轴偏心一侧。

8. 根据权利要求7所述的微弱光检测装置,其特征在于:所述反应杯进口和反应杯出口为上、下贯通,所述测量罩下正对反应杯进口的位置设置有顶杆,所述容孔内有可卡住反应杯的弹片。

9. 根据权利要求1所述的微弱光检测装置,其特征在于:还设置有弃杯导管,所述弃杯导管与反应杯出口连通。

10. 根据权利要求1所述的微弱光检测装置,其特征在于:所述光电传感器的外面有测量套管。

微弱光检测装置

技术领域

[0001] 本发明涉及医疗器械检测技术领域,特别涉及一种用于化学发光免疫分析仪的微弱光检测装置。

背景技术

[0002] 近年来,随着社会发展和生物医学技术的进步,每年进行的化学发光免疫分析检测数量都在大幅度增加,不但对个性化快速检测的要求日益迫切,而且对质量检测数据的准确性和精度要求也很高。化学发光免疫分析仪检测原理是利用抗原和抗体的特异反应,该生物化学反应释放的自由能激发中间体,从基态回到激发态,能量以光子的形式释放,光电转换器将微弱光信号转换成可识别的电信号,再由相应的装置进行信号标定处理最终转换成发光粒子数。显然,做好避光措施是保证检测质量的关键环节。在现有技术中,应用于化学发光免疫检测设备的检测装置多采用全封闭式避光措施,不易实现自动化,不能满足批量大规模检测项目的需要,若避光方法不当,则自然光会干扰样品检测过程中检测数据的准确性和精密度。因此,市场急需的是抗干扰能力强、灵敏度高、精确度高、处理效率高的微弱光检测装置。

发明内容

[0003] 针对上述领域,本发明提供一种采用迷宫曲折面避光原理设计的微弱光检测装置,不但操作起来灵活方便,而且这种检测装置具备结构简单、避光可靠、处理效率高,几乎没有自然光干扰,能达到很高的精确度。

[0004] 微弱光检测装置,包括测量罩和光电传感器,测量罩的壁上开有反应杯进口和反应杯出口,其特征在于:所述测量罩内有一个紧贴测量罩内壁的测量转盘,所述测量转盘上有一个通过其转动能与反应杯进口和出口贯通的反应杯容孔,所述测量罩的壁上有一个测量口,所述测量口一端正对容孔内反应杯杯口转动轨迹,测量口的另一端安装有光电传感器,测量口、容孔与反应杯进口或反应杯出口不贯通。

[0005] 所述测量罩内壁与测量转盘之间的间隙为 0.3-1mm。

[0006] 所述容孔、反应杯进口和反应杯出口相互贯通。

[0007] 所述测量口正对测量转盘转 180° 时的容孔内反应杯杯口位置。

[0008] 所述反应杯进口和反应杯出口为上、下贯通,或是前后贯通。

[0009] 所述测量转盘的转轴为竖直方向,所述测量口位于测量罩的上壁。

[0010] 所述测量罩为方形,所述测量转盘为方形,所述反应杯容孔位于转轴的一侧。

[0011] 所述反应杯进口和反应杯出口为上、下贯通,所述测量罩下正对反应杯进口的位置设置有顶杆,所述容孔内有可卡住反应杯的弹片。

[0012] 本装置还设置有弃杯导管,所述弃杯导管与反应杯出口连通。

[0013] 所述光电传感器的外面有测量套管。

[0014] 本发明的思路在于将反应杯能以自动排序形式进入测量罩内,进行检测,但由于

进出口的光线作用会对测量产生影响,因此本发明设计了一个测量转盘,当反应杯从进口进入测量罩时,实际上是进入了测量转盘上的容孔位置,通过旋转离开进口而到达测量口的位置,测量完成后通过旋转到达出口位置,由于测量转盘是靠近测量罩内壁的,旋转角度可以任一设定,只要测量口与出口或 / 和进口位置不贯通就可以实现避光,然而测量过程中自然光会不可避免的从测量罩上下裸露处——反应杯入口和出口处射入,微弱光测量条件要求在避光条件下进行的(测量环境光源本底要求小于 100),基于光的波粒二象性的粒子性原理,我们采用了上述迷宫曲折面式的避光结构设计见图 2 所示,射入测量罩内的自然光在迷宫曲折面内通过多次反射与折射主要是反射情况下,依次递级逐步减弱,到达测量室另一端的光电传感器处几乎完全消失。

[0015] 测量罩与其内的测量转盘之间间隙较小(0.3-1mm 之间),设计的该避光结构为非接触式,密性面无贴死接触配合。

[0016] 从测量转盘来看,进口、出口和测量口可以是位于转盘的不同角度,为方便设备操作,进、出口与容孔可以设计成贯通的通道,反应杯从这边进,那边出,更优选测量口正对测量转盘转 180° 时的容孔内反应杯杯口位置。当反应杯从进口进入容孔,测量转盘带动容孔转动 180°,反应杯杯口正对测检口,试剂杯中发光底物发出的微弱光经过测量室内的被高敏度光电传感器捕捉,进行一系列光电转换,A/D 转换,每一定间隔时间测量其数据,并将数据发送到上位机。当测量任务完成时,测量转盘沿轴心反向旋转,回到初始原位,反应杯从出口退出。

[0017] 反应杯可以从水平方向的前后进出,或是从竖直方向的上、下出入。

[0018] 测量转盘的转轴如设计为竖直方向,则测量口可位于测量罩的上壁。

[0019] 对于测量罩和测量转盘的形状没有特别的要求,只要求两个主体相互靠近,保证转动自如,同时缝隙要尽量小,使光线透入的少。优选测量罩为方形,测量转盘为圆形,容孔位于转轴偏心一侧。

[0020] 为检测的方便及操作的可行性,进、出口设计为上、下贯通,反应杯由顶杆从下部进口顶入容孔,顶杆退回,弹片卡住反应杯使其不回退,测量转盘转动使反应杯到过检测口,检测完毕,测量转盘反转到原位,顶杆使反应杯从出口顶出。

[0021] 可设计一弃杯导管,使从出口出来的反应杯进弃杯导管中,将其送入废弃桶内。

[0022] 为保证光电传感器的避光性,可在光电传感器的外面安有避光作用的测量套管。

[0023] 整个检测过程是在一个循环结构装置中进行的,其操结构简单,易于实现自动化。由于上述迷宫曲折面式的避光结构设计,排除了自然光的干扰,检测发光粒子的本底噪声很小,极大的提高了检测数据准确性。本发明以最简单机械结构最方便的控制方式达到最好避光效果。

附图说明

[0024] 图 1 微弱光检测装置结构示意图,

[0025] 图 2 光的粒子性示意图,

[0026] 图 3 检测时测量转盘位置示意图,

[0027] 图 4 测量转盘容孔示意图,

[0028] 图中各标号列示如下:

[0029] 1- 顶杆, 2- 测量罩, 3- 反应杯, 4- 弃杯导管, 5- 光电传感器, 6- 测量套管, 7- 测量转盘, 8- 反应杯进口, 9- 反应杯出口, 10- 测量口, 11- 容孔, 12- 弹片。

具体实施方式

[0030] 如图 1 所示, 微弱光检测装置, 包括测量罩 2 和光电传感器 5, 测量罩 1 的壁上开有反应杯进口 8 和反应杯出口 9, 其特征在于: 所述测量罩 2 内有一个靠近测量罩 2 内壁的测量转盘 7, 所述测量转盘 7 上有一个在其转动时与反应杯进口 8 或反应杯出口 9 贯通的反应杯容孔 11, 所述测量罩 2 的壁上有一个测量口 10, 所述测量口 10 一端正对容孔 11 内反应杯杯口转动轨迹, 测量口 10 的另一端安装有光电传感器 5, 光电传感器 5 的外面有用于避光的测量套管 6, 测量口 10、容孔 11 与反应杯进口 8 或反应杯出口 9 不贯通。当反应杯 3 从反应杯进口 8 进入测量罩 2 时, 其实际上是进入了测量转盘 7 上的容孔 11 位置, 通过旋转反应杯离开反应杯进口 8 而到达测量口 10 的位置, 测量完成后通过旋转到达反应杯出口 9 位置, 这样使得在测量时, 从反应杯进口 8 或反应杯出口 9 进入的光线不会直接照射到反应杯上影响检测。

[0031] 所述测量罩 2 内壁与测量转盘 7 之间的间隙为 0.3-1mm。这么小的间隙, 光线曲折很少能进入到检测位置。(如图 2 所示)

[0032] 本发明将容孔 11、反应杯进口 8 和反应杯出口 9 设计成相互贯通。即测量转盘 7 中的容孔 11 原始位置正对着反应杯进口 8 和反应杯出口 9, 完成检测后还是回到原始位置。

[0033] 所述测量口 10 正对测量转盘 7 转 180° 时的容孔 11 内反应杯 3 杯口位置。即测量转盘 7 的容孔内的反应杯 3 离反应杯进口 8 和反应杯出口 9 的位置相同且最远, 光线射入量最少。(如图 3 所示)

[0034] 所述反应杯进口 8 和反应杯出口 9 可以为上、下贯通, 或是前后贯通, 所述测量转盘 7 的转轴为竖直方向, 测量口 10 位于测量罩 2 的上部。反应杯 3 从反应杯进口 8 进入容孔 11, 测量转盘 7 带动容孔 11 转动 180°, 反应杯 3 杯口正对测量口 10, 试剂杯中发光底物发出的微弱光经过测量室内的被高敏度光电传感器捕捉, 进行一系列光电转换, A/D 转换, 每一定间隔时间测量其数据, 并将数据发送到上位机。当测量任务完成时, 测量转盘 7 沿轴心反向旋转, 回到初始原位, 反应杯 3 从反应杯出口 9 退出。

[0035] 所述测量罩 2 可以为各种形状, 优选为方形, 所述测量转盘 7 为方形, 所述反应杯 3 容孔 11 位于测量转盘 7 的转轴一侧。

[0036] 所述反应杯进口 8 和反应杯出口 9 为上、下贯通, 所述测量罩 2 下正对反应杯进口 8 的位置设置有顶杆 1, 所述容孔 11 内有可卡住反应杯 3 的弹片 12(见图 4)。反应杯 3 由顶杆 1 从下部顶入容孔 11, 顶杆 1 退回, 弹片 12 卡住反应杯 3 不往下掉, 测量转盘 7 转动使反应杯 3 到达测量口 10, 检测完毕, 测量转盘 7 反转到原位, 顶杆 1 将反应杯 3 顶出。

[0037] 本装置还设置有弃杯导管 4, 所述弃杯导管 4 与反应杯出口 9 连通, 顶出的反应杯 3 进弃杯导管 4 中, 将其送入废弃桶内。

[0038] 本发明通过了经样机测试其避光效果全面分析, 实践结果证明, 结构简单适用, 避光效果良好, 完全满足化学发光免疫分析仪检测装置的避光要求, 解决了现有技术中存在的避光结构复杂, 若避光措施不当, 易造成自然光干扰实验数据准确性的技术问题, 适于推广。

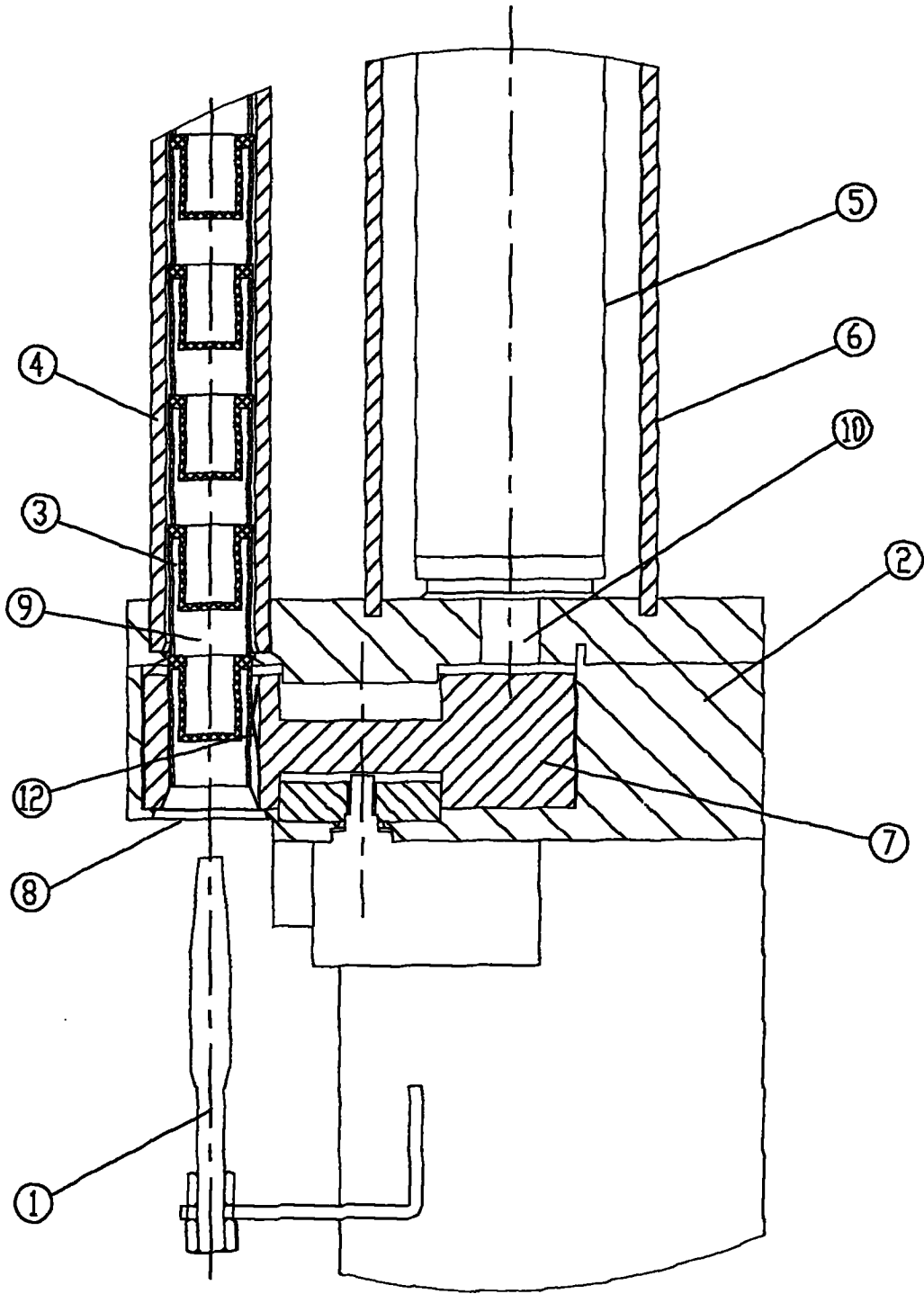


图 1

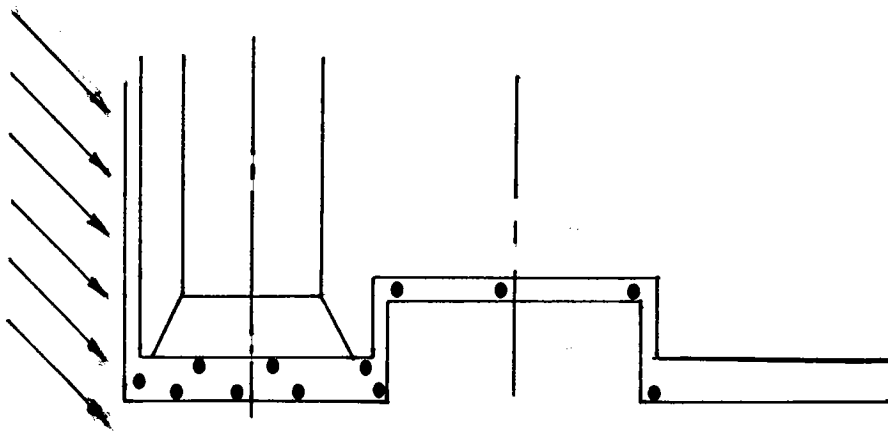


图 2

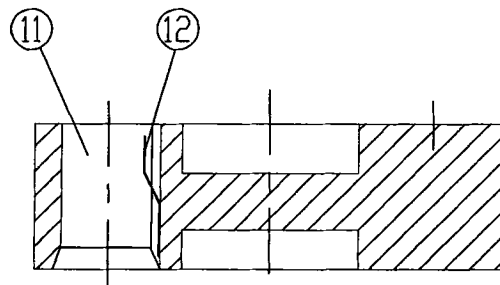


图 3

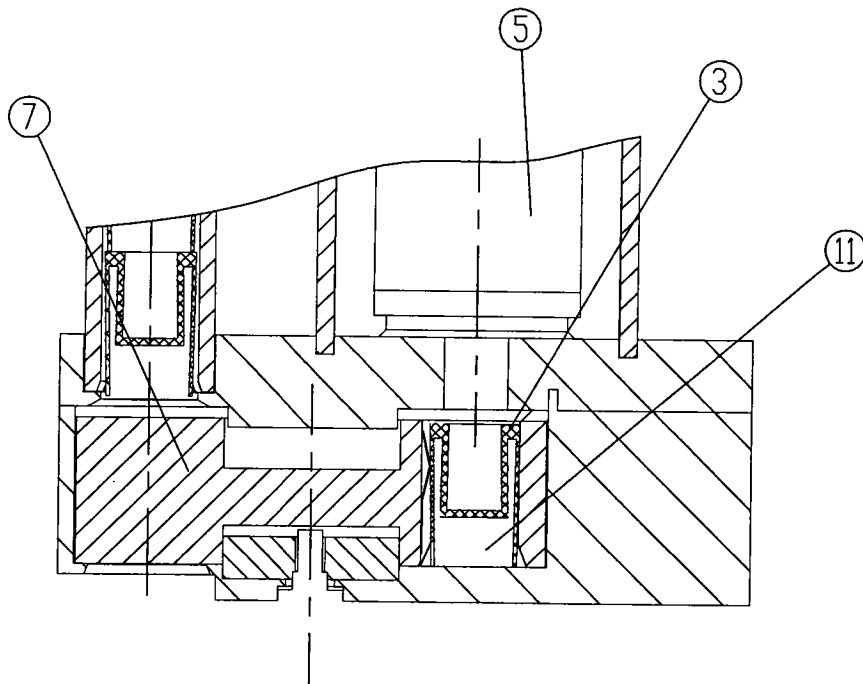


图 4

专利名称(译)	微弱光检测装置		
公开(公告)号	CN101865849B	公开(公告)日	2011-12-28
申请号	CN200910082317.3	申请日	2009-04-14
[标]申请(专利权)人(译)	北京量质科技有限公司		
申请(专利权)人(译)	北京量质科技有限公司		
当前申请(专利权)人(译)	北京量质科技有限公司		
[标]发明人	赵作永		
发明人	赵作永		
IPC分类号	G01N21/01 G01N21/76 G01N33/53		
审查员(译)	姚正阳		
其他公开文献	CN101865849A		
外部链接	Espacenet SIPO		

摘要(译)

本发明涉及微弱光检测装置，属于化学发光免疫分析仪器领域，它包括测量罩和光电传感器，测量罩的壁上开有反应杯进口和反应杯出口，其特征在于：所述测量罩内有一个紧贴测量罩内壁的测量转盘，所述测量转盘上有一个通过转动能与反应杯进口和出口贯通的反应杯容孔，所述测量罩的壁上有一个测量口，所述测量口一端正对容孔内反应杯杯口转动轨迹，测量口的另一端安装有光电传感器，测量口、测量转盘容孔与反应杯进口或反应杯出口不贯通，使得自然光到达测量室另一端的光电传感器处几乎完全消失，排除了自然光的干扰，检测发光粒子的本底噪声小，极大的提高了检测数据准确性。整个检测过程是在一个循环结构装置中进行的，其结构简单，易于实现自动化。

