

[19] 中华人民共和国国家知识产权局

[51] Int. Cl⁷

G01N 35/08

G01N 33/536 G01N 21/25



[12] 发明专利申请公开说明书

[21] 申请号 200410005909.2

[43] 公开日 2004年8月4日

[11] 公开号 CN 1517712A

[22] 申请日 2004.1.20

[21] 申请号 200410005909.2

[30] 优先权

[32] 2003. 1.20 [33] KR [31] 3668/2003

[71] 申请人 三星电子株式会社

地址 韩国京畿道

[72] 发明人 A·杰伊·德什米克

[74] 专利代理机构 北京市柳沈律师事务所

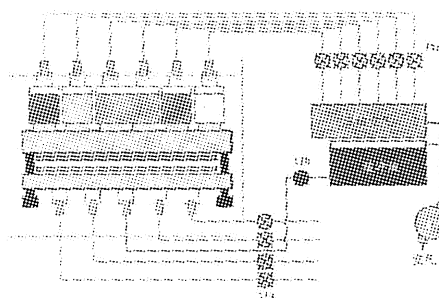
代理人 李晓舒 魏晓刚

权利要求书2页 说明书8页 附图3页

[54] 发明名称 用于检测生物试样中蛋白质的自动流体装置及其方法

[57] 摘要

本发明公开了一种自动微量流体装置，它包括一个筒体贮液器部分、一个筒体、一个压缩空气贮存罐、一个缓冲贮存罐和一个读取器。该自动微量流体装置使用一简单结构，通过采用酶联免疫吸附剂检测法(ELISA)来检测生物试样中的特定蛋白质，一系列从试样注入开始到检测结束的检测过程实现自动化。因此，对操作者来说可以方便快捷地检测生物试样中的特定蛋白质而不需要复杂的操作。



I S S N 1 0 0 8 - 4 2 7 4

- 1、一种检测生物试样中蛋白质的自动微量流体装置，该装置包括：
一个筒体贮液器部分，它包括一个试样贮液器、一个染色剂贮液器和
5 多个盛放不同浓度要研究的蛋白质的对照物溶液的对照物贮液器，试样贮液器、染色剂贮液器、对照物贮液器中每一个具有一个与压缩空气进口相连的疏水的上挡板及一个与液体出口相连的疏水的下挡板；
一个带微量流体通道的筒体，它包括一个试样检测部分、多个对照物检测部分和一个染色剂/缓冲液进口部分，每个试样检测部分和对照物检测
10 部分具有：分别与试样贮液器的液体出口及对照物贮液器的液体出口相连的进口；一个出口；和固定在内表面上的抗体，染色剂/缓冲液进口部分具有与染色剂贮液器的液体出口相连的染色剂进口和一个缓冲液进口端口；
一个压缩空气存贮罐，它通过阀门与试样贮液器、染色剂贮液器和对照物贮液器的压缩空气进口相连；
15 一个缓冲液存贮罐，它通过阀门与缓冲液的进口端口连接；
一个读取器，它可以根据染色剂的颜色变化测量试样检测部分和对照物检测部分中的抗原-抗体反应的反应程度。
- 2、根据权利要求 1 所述的自动微量流体装置，其中疏水的上挡板和疏水的下挡板在大气压下只能使空气通过，而不能使液体通过。
- 20 3、根据权利要求 1 所述的自动微量流体装置，其中疏水的上挡板和疏水的下挡板是多孔的，而且疏水的下挡板的平均孔径大于疏水的上挡板的平均孔径。
- 4、根据权利要求 3 所述的自动微量流体装置，其中疏水的上挡板具有范围在 0.2 微米到 1 微米的平均孔径，而疏水的下挡板具有范围在 2 微米到 20 微米的平均孔径。
- 25 5、根据权利要求 1 所述的自动微量流体装置，其中疏水的上挡板和疏水的下挡板是由多孔的聚四氟乙烯膜制成。
- 6、根据权利要求 1 所述的自动微量流体装置，还包括一个连接到压缩空气存贮罐和缓冲液存贮罐上的泵。
- 30 7、根据权利要求 1 所述的自动微量流体装置，其中试样检测部分和对照物检测部分容积相同。

8、根据权利要求1所述的自动微量流体装置，其中染色剂/缓冲液进口部分的染色剂进口和试样检测部分的出口之间的微量流体通道的长度等于染色剂/缓冲液进口部分的染色剂进口和对照物检测部分中的一个的出口之间的微量流体通道长度。

5 9、根据权利要求1所述的自动微量流体装置，其中在染色剂/缓冲液进口部分的缓冲液进口端口和试样检测部分出口之间的微量流体通道的长度等于在染色剂/缓冲液进口部分的染色剂进口和对照物检测部分中一个的出口之间的微量流体通道长度。

10 10、根据权利要求1所述的自动微量流体装置，其中连接压缩空气进口和压缩空气存贮罐的阀门是三通阀，该阀门关闭，使得外部的空气流进压缩空气进口端口，且该阀门可以向压缩空气存贮罐打开。

11、根据权利要求1所述的自动微量流体装置，还包括一个控制器，该控制器控制试样检测部分出口和对照物检测部分出口的打开和关闭。

15 12、一种使用如权利要求1所述的自动微量流体装置测量生物试样中蛋白质的方法，包括：

经压缩空气进口供给压缩空气，以使试样贮液器中的试样和对照物贮液器中的对照物分别移入试样检测部分和对照物检测部分，在其中诱导抗原-抗体反应；

20 经缓冲液进口端口供给缓冲液，清洗试样检测部分和对照物检测部分；

经压缩空气进口供给压缩空气，以使染色剂贮液器中的染色剂通过染色剂/缓冲液进口端口移入试样检测部分和对照物检测部分中；

经缓冲液进口端口供给缓冲液，清洗试样检测部分和对照物检测部分；以及

25 根据在试样检测部分和对照物检测部分发生的抗原-抗体反应得到的颜色变化数据，检测试样中是否存在蛋白质并测定蛋白质的含量。

用于检测生物试样中蛋白质的自动流体装置及其方法

5 发明领域

本发明涉及一种生物分子检测装置，特别涉及一种用于检测生物试样中蛋白质的自动流体装置。

背景技术

10 大多数诊断方法都要涉及到一个主要步骤，即检测生物试样中是否存在特定蛋白质。已经被广泛应用的诊断方法有许多，比如酶联免疫吸附剂检测法（ELISA）、放射免疫检测法（RIA）、荧光检测法、核磁共振波谱法和比色检测法，其中最普遍应用的是酶联免疫吸附剂检测法。

用酶联免疫吸附剂检测法检测特定蛋白质要涉及到三种技术：一种是
15 抗原-抗体化学反应技术，在这种技术中，可以被固定在基质上或被酶标记的抗体和要研究的蛋白质反应；另一种是光学检测方法，在这种技术中，可以光学测量出与酶发生反应而造成的基质颜色变化；第三种是流体处理技术，在这种技术中，不同的流体按照预定的顺序供入多孔板中，并在供给不同流体的步骤之间清洗该多孔板。

20 流体处理技术要求熟练的操作者对每一步精心操作，如把流体移液到多孔板中，冲洗这些流体，都需要花费很多时间。因此，自动流体操作过程使蛋白质的检测更容易，而且减少了检测所需要的时间。

为了满足这些要求，已经开发了多种在使用多孔板检测蛋白质时可以操作和检验每个存储容器中的成分的自动装置。

25 韩国专利公报 No.2003-43554 公开了一种微量流体控制装置，它包括一系列允许非常少部分的流体通过的通道。

韩国专利公报 No.2002-71853 公开了一种检测和鉴定测试试样中各种分子作用(molecular event)的装置及方法。其装置包括流体存储容器、传送输入测试信号的信号提供装置、一个检测探头和一个信号检测装置。

30 美国专利 No.6,033,911 公开了一种自动检测设备，它包括许多可控的管腔，这些管腔排列形成簇，它们根据试样的流入和流出被分别控制。这

种自动检测设备包括一个独特的清洗装置，可以清洗整个检测装置。

然而，上所述的传统自动检测装置不能使一系列的测试过程，包括注入试样、清洗通道、注入染色剂、清洗通道和试样检测都充分实现自动化。另外，传统的自动检测装置由于其结构复杂需要一个单独的能量源和熟练的操作人员，维护和修理设备也是如此。另外，传统的自动检测装置比较昂贵且不经济。

发明内容

本发明提供了一种自动流体装置，可以应用于用酶联免疫吸附剂检测法（ELISA）检测生物试样中的特定蛋白质，其中一系列检测过程，从注入试样开始到检测结束，都利用简单的结构实现自动化，因此，可以方便快捷地检测生物试样中的特定蛋白质，而不需要操作者熟练精心的操作。

本发明一方面提供了一种用于检测生物试样中蛋白质的自动微量流体装置(automated microfluidic system)，该装置包括：一个筒体贮液器部分，其包括一个试样贮液器、染色剂贮液器和多个包含不同浓度要研究的蛋白质的对照溶液的对照物贮液器组成，每个试样贮液器、染色剂贮液器和对照物贮液器都有一个和压缩空气进口相连的疏水的上挡板(barrier)和一个和液体出口相连的疏水的下挡板；一个带微量流体通道的筒体，其包括一个试样检测部分、多个对照物检测部分和一个染色剂/缓冲液进口部分，每个试样检测部分和对照物检测部分都具有分别与试样贮液器及对照物贮液器的液体出口相连的进口、一个出口、以及固定在内表面上的抗体，该染色剂/缓冲液进口部分具有一个与染色剂贮液器的液体出口相连的染色剂进口以及一个缓冲液的进口端口；一个压缩空气的存储罐，它通过阀门与试样贮液器、染色剂贮液器及对照物贮液器的压缩空气的进口相连；一个缓冲液存储罐，它通过阀门与缓冲液的进口端口相连；一个读取器，它根据染色剂的颜色变化测量试样检测部分及对照物检测部分的抗原-抗体反应的反应程度。

本发明还提供了一种用上述自动微量流体装置检测生物试样中蛋白质的方法，该方法包括：经压缩空气进口供给压缩空气，以便将试样贮液器中的试样和对照物贮液器中的对照物分别移入试样检测部分和对照物检测部分，诱导其中的抗原-抗体反应；通过经缓冲液进口端口供给缓冲液，来

清洗试样检测部分及对照物检测部分；经压缩空气进口供给压缩空气，使染色剂贮液器中的染色剂通过染色剂/缓冲液进口端口进入试样检测部分及对照物检测部分；通过经缓冲液进口端口供给缓冲液，来清洗试样检测部分及对照物检测部分；根据在试样检测部分及对照物检测部分中发生的抗原-抗体反应得到的颜色变化数据，检测生物试样中是否存在蛋白质并测定蛋白质的数量。

附图说明

结合以下附图和具体实施例的详细描述，本发明上述和其他的特点和优点就更清楚。

图 1 是根据本发明的微量流体通道的示意图；

图 2 是根据本发明的微量流体通道的示意图，图示了用于试样、对照物、染色剂和缓冲液的进口及附着在微量流体通道内表面上的抗体；

图 3 是根据本发明的筒体的示意图；

图 4 是根据本发明的自动流体装置的示意图，包括图 3 所示的筒体、一个压缩空气的存贮罐、一个缓冲液的存贮罐和一个检测装置；和

图 5 是利用计算机制图绘制的根据本发明的筒体的三维视图。

具体实施例

根据本发明一个具体实施例中的自动流体装置包括一个一次性的筒体，一个压缩空气的存贮罐、一个缓冲液的存贮罐和一个检测装置。

根据本发明的自动流体装置的筒体包括一个试样贮液器、多个对照物贮液器和一个染色剂贮液器。在下文中，试样贮液器、对照物贮液器和染色剂贮液器统一称为筒体贮液器 9。

试样贮液器中盛放含有要研究的目标蛋白质的生物试样。可以使用其中含有可由酶联免疫吸附剂检测法（ELISA）检测的目标蛋白质的任何生物试样，如血液、尿液、脑脊髓液、唾液和组织液。

对照物贮液器中盛放对照物溶液，即已知浓度的要检测的目标蛋白质溶液。生物试样中的目标蛋白质的浓度可以利用对照物溶液的标准曲线（calibration curve）来计算。

染色剂贮液器中盛放染色剂，该染色剂可以特定地和目标蛋白质结

合，并标记附着在微量流体通道 10 内表面上的抗体 13（见图 2），后面还会详细介绍这一部分。可以没有限制地使用任何可响应抗原（目标蛋白质）和附着在微量流体通道 10 内表面上的抗体 13 反应来产生光学可探测到的信号的任何染色剂。可以应用于本发明的这样的染色剂的例子包括荧光染色剂、化学发光染色剂、磷光染色剂等。

包括筒体贮液器部分 9 在内的筒体可以由丙烯酸树脂、聚乙烯树脂和聚丙烯树脂等材料制成。筒体的宽度可以为 5 到 10 厘米，长度可以为 2 到 5 厘米，高度可以为 2 到 5 厘米。试样贮液器、对照物贮液器和染色剂贮液器中的每一个的液体容积为 100 到 500 微升。

筒体贮液器部分 9 包括一个试样贮液器、一个或两个染色剂贮液器、及两个或三个对照物贮液器。

筒体贮液器部分 9 中的每个贮液器具有一个与压缩空气进口 6 相连的疏水的上挡板 7 及一个与液体出口相连的疏水的下挡板 9。这些疏水的挡板 7 和 9 是多孔的，可以加工成在大气压力下只允许空气通过而不允许液体通过。疏水的下挡板 8 的平均孔径大于疏水的上挡板 7 的平均孔径。

疏水的上挡板 7 和疏水的下挡板 8 由聚四氟乙烯膜制成。疏水的上挡板 7 具有直径范围在 0.2 微米到 1 微米的孔。疏水的下挡板 8 具有直径范围在 2 微米到 20 微米的孔。疏水的上挡板 7 只有在其上施加的压力高于疏水的下挡板 8 时才可以使预定的液体通过。例如，在疏水的上挡板 7 的孔径是 0.45 微米而疏水的下挡板 8 的孔径是 10 微米时，疏水的上挡板 7 在压力是 2 个大气压时可以使水通过，而疏水的下挡板 8 在 0.1 个大气压下就可以使水通过。筒体贮液器部分 9 中的每个贮液器之间的间隙以及疏水的上、下挡板之间的间隙可以用如 O 形密封圈密封。

筒体贮液器部分 9 中的每个贮液器的上、下端部是被具有不同孔径的疏水的上、下挡板 7 和 8 阻塞的，因此，当通过相应的压缩空气进口 6 施加预定压力时，每个贮液器中的液体只能通过疏水的下挡板 8 排出，而不能通过疏水的上挡板 7 排出。

通过疏水的下挡板 8 排出的液体流向微量流体通道 10。微量流体通道 10 的结构如作为微量流体通道 10 的平面图的图 1 所示。

在图 2 所示的微量流体装置中，包括一个试样贮液器、两个染色剂贮液器和三个对照物贮液器。微量流体通道 10 包括一个试样检测部分、三

个对照物检测部分和两个染色剂/缓冲液进口部分。每个试样检测部分和对照物检测部分具有一个试样进口 1 或一个对照物进口 2，它们分别与试样贮液器的液体出口及对照物贮液器的液体出口相连，并具有一个出口 5，并包括固定在内表面的抗体 13。染色剂/缓冲液进口部分具有两个与染色剂贮液器的液体出口相连的染色剂进口 3 和一个缓冲液进口端口 4。

与目标蛋白质特定结合的抗体 13 附着在微量流体通道 10 的四个检测部分。四个出口 5 和微量流体通道 10 相连，以向外排放已经在四个检测部分使用过的气体和液体。

试样检测部分和对照物检测部分可以制造成容积相同，以便当试样贮液器和对照物贮液器的压力相同时，可以分别输入相同体积的试样和对照物进入试样检测部分和对照物检测部分。另外，染色剂/缓冲液进口部分的染色剂进口 3 和试样检测部分的出口 5 之间的微量流体通道的长度可以等于染色剂/缓冲液进口部分的染色剂进口 3 和对照物检测部分中一个的出口 5 之间的微量流体通道的长度，这样，在由压缩空气进口 6 施加的压力相等时，相同体积的染色剂和缓冲液以相同的速度流向试样和对照物。染色剂/缓冲液进口部分的缓冲液进口端口和试样检测部分的出口之间的微量流体通道的长度可以等于染色剂/缓冲液进口部分的染色剂进口和对照物检测部分其中一个的出口之间的微量流体通道的长度。

微量流体通道 10 可以用聚二甲基硅氧烷 (PDMS) 基质，玻璃基质或硅基质等制成。微量流体通道 10 的宽度为 50 到 500 微米，深度为 10 到 200 微米。制成微量流体通道 10 的基质可与例如玻璃片结合，放置在筒体上，并用如 O 形密封圈密封。

除了上述的筒体贮液器部分 9 和容纳微量流体通道 10 的筒体之外，根据本发明的微量流体装置还包括一个通过阀门 11c 与压缩空气进口 6 相连的压缩空气存贮罐、一个通过阀 11b 与缓冲液进口端口 4 相连的缓冲液存贮罐及一个根据染色剂颜色变化来测量试样检测部分和对照物检测部分发生的抗原-抗体反应的反应程度的读取器。

压缩空气和缓冲液分别存储在压缩空气存贮罐和缓冲液存贮罐中。压缩空气和缓冲液由与压缩空气存贮罐及缓冲液存贮罐共同连接的泵 12 强迫而流入筒体。

根据本发明的微量流体装置中的读取器包括一个光检测器，该光检测

器测量在微量流体通道 10 中反应的试样和对照物的颜色变化的数据。可以使用任何在这个领域广泛应用的普通的光检测器，只要它可以检测荧光信号、化学发光信号、磷光信号等即可。

根据本发明的微量流体装置包括流体端口，它作为在筒体和每个压缩
5 空气存贮罐、缓冲液存贮罐、以及其他外部装置之间的交换路径。流体端口包括压缩空气进口端口 6，它们分别位于筒体贮液器部分的筒体贮液器 9 的顶部，使从压缩空气存贮罐吹来的压缩空气通过，并包括：缓冲液进入端口 4，它和微量流体通道 10 相连，且通过它供给缓冲液；以及出口 5，它和微量流体通道 10 相连，且使用过的气体和液体通过它从微量流体
10 通道 10 排出。

经压缩空气进口端口 6、缓冲液进口端口 4 和出口 5 的流体流动被阀门 11a、阀门 11b 和阀门 11c 控制，这些阀门被自动控制装置(如计算机)所操纵。阀门 11a、11b 和 11c 可以利用计算机程序如 LabView™ 来控制。每个流体端口根据它们的功能与阀门 11a、11b 和 11c 中的一个相连。

15 和压缩空气进口端口 6 相连的阀门是三通阀。该阀门关闭，可以使外部的空气流进压缩空气进口端口 6；该阀朝向泵 12 打开，可以使压缩空气进入压缩空气进口端口 6。

与缓冲液进口端口 4 相连的阀门是二通阀，该阀门关闭可以阻止缓冲液存贮罐中的缓冲液进入微量流体通道 10，而该阀门打开，可以使缓冲液
20 进入微量流体通道 10。

与出口 5 相连的阀门是二通阀，该阀门打开，可以向外排放出在微量流体通道 10 中使用过的气体和液体。

图 3 中示出根据本发明实施例的筒体，其包括筒体贮液器部分 9、微量流体通道 10、压缩空气端口 6、缓冲液进口端口 4 和出口 5。图 5 是示
25 出用计算机制图得到的筒体的三维视图。本发明的筒体可设计成与自动流体装置可分离的，使用这样的筒体测定筒体中试样的颜色变化数据以及交换、修理和维护这样的筒体都会更容易。

图 4 是本发明具体实施例的自动流体装置的示意图，它包括筒体、压缩空气存贮罐、缓冲液存贮罐和读取器。

30 在本发明的实施例中，当使用本发明的自动流体装置检测试样中的目标蛋白质时，可以通过经压缩空气进口端口供给压缩空气，以将试样贮液

器中的试样和对照物贮液器中的对照物分别移入试样检测部分和对照物检测部分来诱导抗原-抗体反应的发生。

通过打开与压缩空气存贮罐相连的泵 12 的开关，开始供给压缩空气。泵 12 将预定压力施加到压缩空气存贮罐和缓冲液存贮罐上。在所有
5 阀门 11a、11b 和 11c 还没有打开的状态下，筒体内还没有受到压力的影响。然而，随着与试样贮液器及对照物贮液器相连的阀门 11c 被自动的阀门控制装置打开，试样和对照物沿着微量流体通道 10 分别流入试样检测部分和对照物检测部分，这样附着在微量流体通道内表面上的抗体与试样和对照物的抗原（目标蛋白质）之间发生抗原-抗体反应。

10 当试样和对照物分别从试样贮液器和对照物贮液器完全排出后，在压缩空气进口端口 6 与试样贮液器及对照物贮液器之间连接的阀门 11c 被阀门控制装置关闭，与缓冲液进口端口 4 及出口 5 相连的阀门 11a、11b 打开，从而缓冲液流入并填充与缓冲液进口端口 4 相连的微量流体通道 10。一旦微量流体通道 10 被缓冲液填满后，缓冲液就填充筒体贮液器部分 9
15 直至疏水的上挡板 7。这样，试样贮液器、对照物贮液器以及试样检测部分和对照物检测部分均被缓冲液填满和清洗。

清洗之后，关闭与缓冲液进口端口 4 相连的阀门 11b，并打开连接在压缩空气进口端口 6 和染色剂贮液器之间的阀门 11c，这样染色剂贮液器中的染色剂通过染色剂/缓冲液进口端口的染色剂进口 3 流进微量流体通道
20 10。染色剂进口 3 到试样检测部分的出口 5 及对照物检测部分的出口 5 之间的距离相等，使相同体积的染色剂沿着微量流体通道 10 流入抗体所附着的试样检测部分及对照物检测部分。

当染色剂溶液充分排出后，将染色剂贮液器和压缩空气进口端口 6 之间的阀门 11c 关闭。打开与缓冲液进口端口 4 相连的阀门 11b，以使缓冲液沿着整个微量流体通道 10 流动并冲去残留在试样检测部分及对照物检测部分的染色剂。
25

最后，当清洗完筒体后，由光检测器分别读取在筒体的试样检测部分及对照物检测部分中对于试样和对照物反应的颜色变化数值。根据读取的颜色变化数据可以判定试样中是否存在特定蛋白质。试样中特定蛋白质的
30 浓度可以用对照物的校准曲线来计算。

如上所述，由酶联免疫吸附剂检测法（ELISA）测定生物试样中的特

定蛋白质的本发明的微量流体装置可以使一系列从试样注入开始到检测结束的检测过程用简单的结构实现自动化。因此，它使生物试样中特定蛋白质的测定过程更加方便快捷，而且不需要操作者熟练精心的操作。

5 尽管通过示例性实施例特别说明和描述了本发明，但本领域的普通技术人员可以理解在不背离本发明的精神的前提下，可以在形式和细节上作出不同的改变，本发明所涉及的范围都被下面的权利要求所定义。

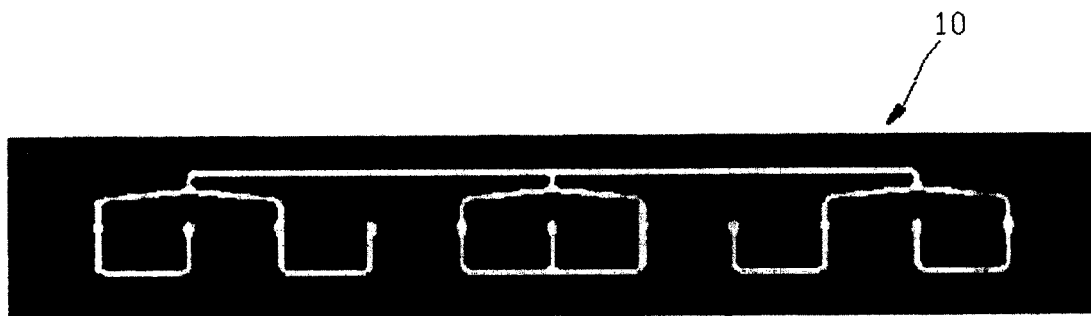


图 1

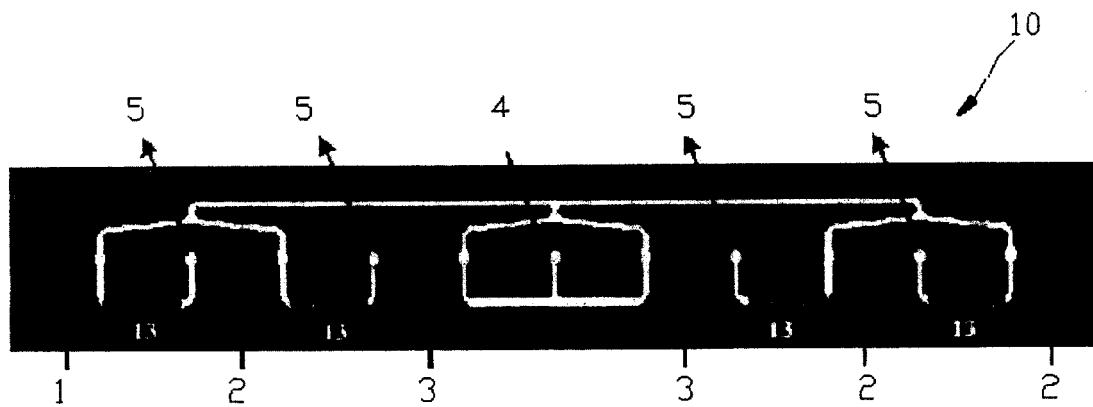


图 2

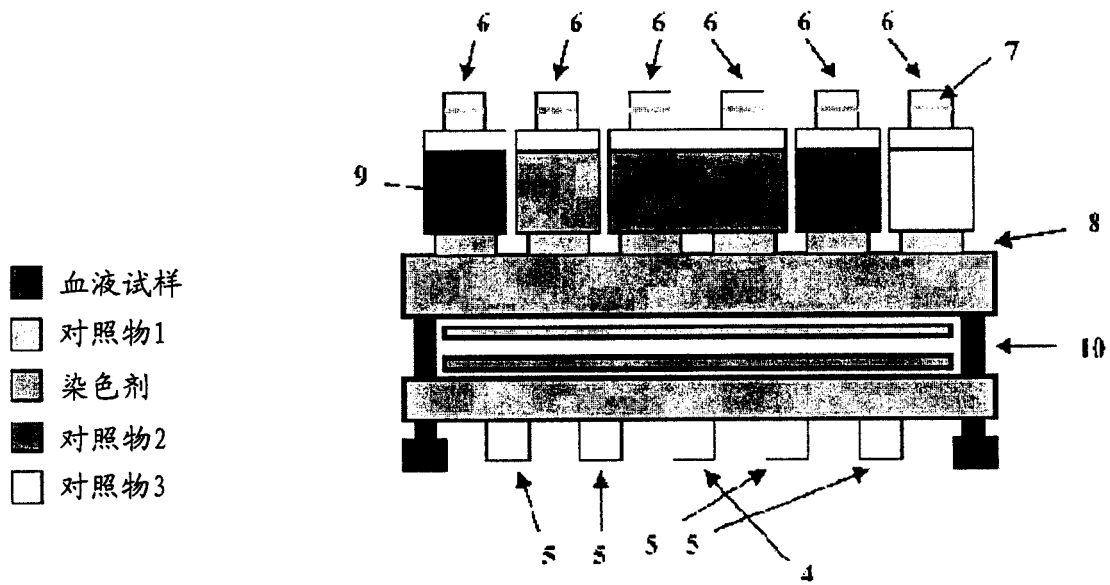


图 3

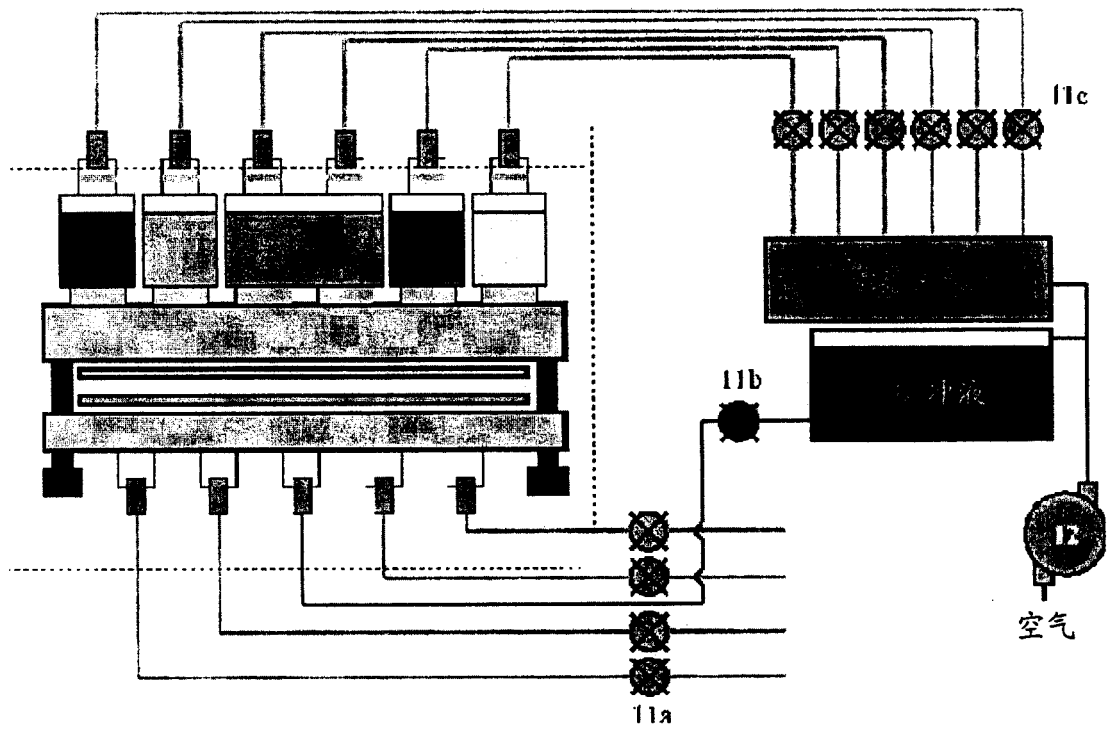


图 4

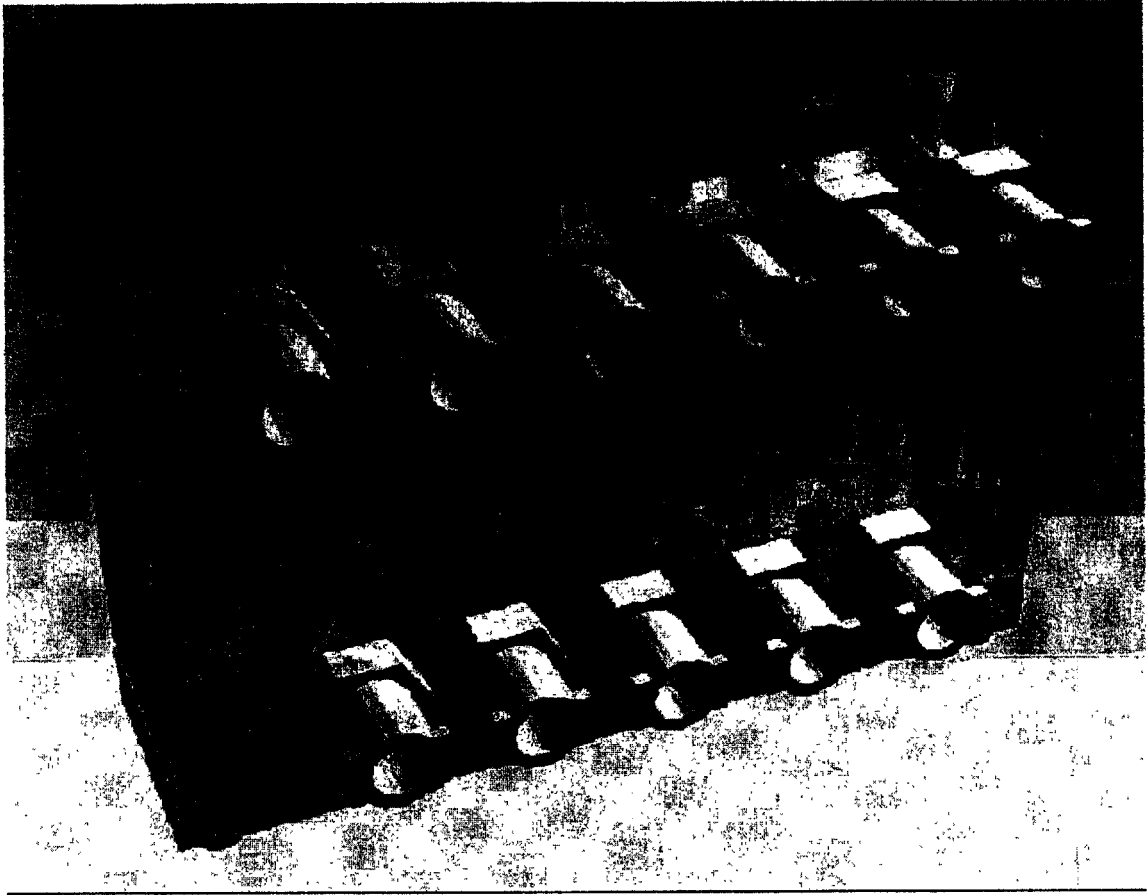


图 5

专利名称(译)	用于检测生物试样中蛋白质的自动流体装置及其方法		
公开(公告)号	CN1517712A	公开(公告)日	2004-08-04
申请号	CN200410005909.2	申请日	2004-01-20
[标]申请(专利权)人(译)	三星电子株式会社		
申请(专利权)人(译)	三星电子株式会社		
当前申请(专利权)人(译)	三星电子株式会社		
[标]发明人	A杰伊德什米克		
发明人	A·杰伊·德什米克		
IPC分类号	G01N33/53 B01L3/00 G01N35/02 G01N37/00 G01N35/08 G01N33/536 G01N21/25		
CPC分类号	B01L2400/0622 B01L2300/0867 B01L3/5027 B01L2200/10 B01L3/502723 B01L2400/0487		
代理人(译)	李晓舒 魏晓刚		
优先权	1020030003668 2003-01-20 KR		
其他公开文献	CN1254686C		
外部链接	Espacenet SIPO		

摘要(译)

本发明公开了一种自动微量流体装置，它包括一个筒体贮液器部分、一个筒体、一个压缩空气存贮罐、一个缓冲存贮罐和一个读取器。该自动微量流体装置使用一简单结构，通过采用酶联免疫吸附剂检测法(ELISA)来检测生物试样中的特定蛋白质，一系列从试样注入开始到检测结束的检测过程实现自动化。因此，对操作者来说可以方便快捷地检测生物试样中的特定蛋白质而不需要复杂的操作。

