



(12)发明专利申请

(10)申请公布号 CN 106680477 A

(43)申请公布日 2017.05.17

(21)申请号 201710078782.4

(22)申请日 2017.02.14

(71)申请人 杭州诺辉健康科技有限公司

地址 310052 浙江省杭州市滨江区长河街  
道江二路400号2幢13层1313室

(72)发明人 仲水弟 李彬 陈一友

(74)专利代理机构 杭州求是专利事务所有限公  
司 33200

代理人 赵杭丽

(51) Int. Cl.

G01N 33/53(2006.01)

G01N 1/02(2006.01)

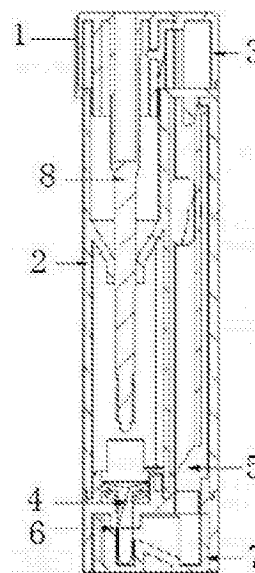
权利要求书1页 说明书5页 附图2页

(54)发明名称

一种粪便取样及隐血检测一体化装置

(57)摘要

本发明提供一种粪便取样及隐血检测一体化装置,由盖子、主体容器密封管、限位块、活塞、试纸条卡槽座、密封片、底座、采便棒组成。本发明装置设计合理,结构简单,生产成本低廉,操作方便,无需直视粪便一次性完成检测,清洁安全。本发明集粪便样品定量采集、溶解、滤过、免疫试纸条检测等功能于一身,携带和操作方便,储存、运送和检测中都不会溢漏任何液体。本发明能准确采集到恒定的样本,不污染,无渗漏,无需其他物品帮助可快速测定隐血结果,可随时随地进行便隐血检测;有助于克服粪便送检不方便导致的受检率下的问题,使大便隐血检测进一步推广,可提高人群结直肠癌早诊筛查率。



1. 一种粪便取样及隐血检测一体化装置,其特征在于,由盖子(1)、主体容器密封管(2)、限位块(3)、活塞(4)、试纸条卡槽座(5)、密封片(6)、底座(7)、采便棒(8)组成;盖子(1)设有内圈(16)和C形外圈(17),内圈(16)的直径与圆形管腔(13)内径相适,C形外圈(17)直径与圆形管腔(13)外径相适,内圈(16)和C形外圈(17)之间的间隙与圆形管腔(13)管壁相适,采便棒(8)固定在内圈(16)中心,采便棒(8)的游离头端设为螺纹结构(19),采便棒(8)与隔断层(15)中间的圆孔紧密相适,内圈(16)位于C形外圈(17)开口处的管壁中间设有一小孔(18),与限位块(3)的凸起(20)相适,主体容器密封管(2)由一个储液的圆形管腔(13)和一个矩形管腔(14)组合,矩形管腔(14)顶部封闭,圆形管腔(13)中间设置漏斗状的中间开圆孔的隔断层(15),限位块(3)的形状与矩形管腔(14)顶部截面相适,在内侧壁设置凸起(20),与盖子(1)的小孔(18)相适,限位块(3)置于矩形管腔(14)顶部,试纸条卡槽座(5)的一侧为试纸槽(9),试纸条卡槽座(5)的另一侧为中间有孔的活塞槽(12),在活塞槽(12)上缘设置2个活塞架(10),试纸条卡槽座(5)的外形与主体容器密封管(2)相适;底座(7)内套于试纸条卡槽座(5)底部,底座(7)一侧内设溶液接收槽(21),另一侧位于试纸槽(9)下方为凹槽(22),接收槽(21)与凹槽(22)之间呈斜坡;密封片(6)贴于活塞槽(12)背面,活塞(4)放于活塞架(10)上。

2. 根据权利要求1所述的一种粪便取样及隐血检测一体化装置,其特征在于,漏斗状隔断层(15)中间的圆孔孔径与采便棒(8)直径相适。

3. 根据权利要求1所述的一种粪便取样及隐血检测一体化装置,其特征在于,限位块(3)内侧壁设置的凸起(20)与盖子(1)的小孔(18)相适,实现限位块(3)脱卸及固定。

4. 根据权利要求1所述的一种粪便取样及隐血检测一体化装置,其特征在于,试纸槽(9)与底座(7)相通。

5. 根据权利要求1所述的一种粪便取样及隐血检测一体化装置,其特征在于,活塞槽(12)的体积根据定量需要设定。

6. 根据权利要求1所述的一种粪便取样及隐血检测一体化装置,其特征在于,试纸槽(9)插入矩形管腔(14),活塞槽(12)位于圆形管腔(13)内。

7. 根据权利要求1所述的一种粪便取样及隐血检测一体化装置,其特征在于,采便棒(8)接近盖子端直径大于游离端,与隔断层(15)中间的圆孔紧密相适。

8. 根据权利要求1所述的一种粪便取样及隐血检测一体化装置,其特征在于,主体容器密封管(2)、试纸条卡槽座(5)、底座(7)使用超声波焊接技术将三者密封焊接装配在一起。

## 一种粪便取样及隐血检测一体化装置

### 技术领域

[0001] 本发明属于医疗器械,涉及一种辅助体外诊断器具,尤其涉及一种粪便取样及隐血检测一体化装置。

### 背景技术

[0002] 大便隐血检测是结直肠癌早诊和人群筛查的重要技术之一,大便隐血阳性者行结肠镜检查,可将肿瘤检出率提高4-6倍,是目前筛检结直肠肿瘤高危人群的最佳方法。每年检测大便隐血能使人群结直肠癌发病率和死亡率明显下降已被多个大规模队列研究所证实。大便隐血检测已被美国癌症协会、中国国家卫生部大肠癌早诊早治项目、中华医学会消化病分会等多个权威组织推荐为最主要的人群结直肠癌筛查技术。

[0003] 常规大便隐血检测需由被检者留取大便送检,由医院专业人员检测。但是,由于大便采集和送检的标本保存和运送要求较高,而到医院参加体检者经常忽略或没有便意而不送检大便。因此,实际的人群筛查和体检中,大便采样送检率较低。在一项杭州下城区、上海徐汇区和哈尔滨南岗区进行大肠癌筛查试验中,社区居民大便送检率不到40%。而实际上,胶体金免疫试纸检测大便隐血的操作方法十分简单,类似于早孕试纸,完全可由社区居民在家中自己检测,自己判定结果。

[0004] 但是,粪便检测与尿液检测有明显不同:首先,大便较尿液易污染,大家不愿意直视或接触粪便。其次,粪便是固体,需先充分溶解于液体中后方可进行免疫试纸检测。再次,粪便采样量的控制较尿液困难。最后,检测操作中必需确保粪性液体不溢漏,否则不适合家用或非专业化的家庭检测。目前市面上尚无适合大便隐血自测的器具,一些免疫金标法大便隐血试剂厂家设计有各自的采便器,但其采便器无采样量控制装置,且均不包括检测器,所有检测都必需开放粪性液体。目前大便隐血仅限于专业医疗机构内进行,专业人员检测时一般先将粪便置于带缓冲液的容器内溶解,再将容器内粪液倒入小杯或小孔中,再将吸液试纸条插入小杯或小孔进行检测。检测中粪性液体开放,直视粪便次数多,操作中小杯和小孔容易倾覆溢漏液体,需带手套进行操作,检测器具分散不成套,不便于携带和运送,这些缺点使得目前的大便隐血无法由非专业人士自行测定。

[0005] 粪便隐血是消化道异常的早期预警,当消化道出血量较少时,粪便外观可无异常改变,肉眼不能辨认。因此,对疑有消化道慢性出血的患者,应进行粪便隐血检查,对消化道恶性肿瘤(如胃癌、大肠癌、息肉、腺瘤)的早期筛查意义重大。常规的免疫检测方法血红蛋白检测法需要患者到专业的医院或者体检机构,使用取样管和试剂盒进行检查。患者留好粪便样本,医学检验人员使用取样管取样,将定量的粪便和稳定液混合,将混合液滴加到便隐血试剂盒,根据胶体金免疫层析原理,混合液被试剂盒中的试纸条虹吸跑板,出现色带,根据色带颜色深浅与标准色卡比对,判断粪便隐血阴性或者阳性。

### 发明内容

[0006] 本发明的目的是提供一种粪便取样及隐血检测一体化装置,由盖子、主体容器密

封管、限位块、活塞、试纸条卡槽座、密封片、底座、采便棒组成；盖子设置为内圈和C形外圈，内圈的直径与圆形管腔内径紧密相适，采用光滑管壁紧密贴合可密封圆形管腔，可保证不溢漏容器内任何物质，C形外圈直径与圆形管腔外径相适，C形外圈套于圆形管腔外，内圈和C形外圈之间的间隙与圆形管腔管壁相适，采便棒固定在内圈中心，采便棒的游离头端设为螺纹结构，用于沾染粪便，采便棒与隔断层15中间的圆孔紧密相适，当采便棒通过时既可以刮除螺纹表面多余粪便，又可形成二次密封，防止粪液倒溢，内圈位于C形外圈开口处的管壁中间设有一小孔，与限位块的凸起相适，当凸起插入小孔时，可防止限位块上下滑动，起固定作用；

[0007] 主体容器密封管由一个储液的圆形管腔和一个试纸条矩形管腔组合，矩形管腔顶部封闭，圆形管腔中间设置漏斗状的中间开圆孔的隔断层，所开孔径与采便棒直径相适，使采便棒螺纹结构通过，可以刮除螺纹表面多余粪便；

[0008] 限位块的大小形状与矩形管腔截面相适，在内侧壁设置凸起，与盖子的小孔相适，实现限位块脱卸及固定，限位块置于矩形管腔顶部，防止采便棒因误操作提前插入；

[0009] 试纸条卡槽座的一侧为试纸槽，试纸槽与底座相通，使得试纸条底部玻纤短可接触到溶液，试纸条卡槽座的另一侧为中间有孔的活塞槽，在活塞槽上缘设置个活塞架，活塞在未作用之前被撑住不下滑，试纸条卡槽座的外形与主体容器密封管相适，试纸槽插入矩形管腔，活塞槽位于圆形管腔内；

[0010] 底座内套于试纸条卡槽座底部，底座内设溶液接收槽，位于试纸槽下方为凹槽，接收槽与凹槽之间呈斜坡，将通过活塞槽进入接收槽的定量溶液通过斜坡流入凹槽，使得试纸条底部玻纤短与凹槽溶液正好接触，混合液通过试纸条玻纤虹吸作用，开始跑板出现色带；

[0011] 密封片贴于活塞槽背面，活塞放于活塞架上，此时底座没有溶液，当活塞被顶下后，尖头的活塞杆可以刺破密封片，让溶液定量进入底座的接收槽。

[0012] 采便棒接近盖子的一端直径大于游离端，与隔断层中间的圆孔更加紧密配合。

[0013] 活塞槽的体积是根据定量需要设定。

[0014] 在矩形管腔内放入干燥剂，起到保护湿敏性胶体金试纸条的作用，

[0015] 主体容器密封管、试纸条卡槽座、底座三者装配在一起，使用超声波焊接技术实现三者密封焊接。

[0016] 本发明装置的使用方法如下：

[0017] 1. 取下盖子1，用采便棒游离头端采集粪便，使粪便沾染到采便棒螺纹部分，

[0018] 2. 将采便棒8插回圆形管腔13内，摇晃器具，使粪便充分溶解在溶液中；

[0019] 3. 卸下限位块3，压下盖子1到底部，此时通过采便棒将活塞4下推，使得活塞杆11的尖头刺破密封片6，使得活塞槽12内定量混合溶液进入底座7的接收槽21；

[0020] 4. 通过斜坡使混合溶液流入底座7的凹槽22，凹槽22底部与试纸条底部玻纤短正好接触，混合溶液通过试纸条玻纤虹吸作用，开始跑板出现色带；

[0021] 5. 等待10分钟查看试纸条观察窗质控线和检测线条带颜色，比对色卡，判定结果。

[0022] 本发明的原理：使用带采便棒的盖子1进行粪便取样，采便棒末端带螺纹，定量取样。盖子插入管身，管身中间有一个漏斗状隔断层，将管身分隔成上下两个管腔，隔断层中间有一个合适大小的孔，刚好能让采便棒螺纹通过，起到刮除多余粪便的作用，采便棒到达

下部管腔,下部管腔事先灌注好稳定液,采便棒螺纹上粪便溶解在稳定液中形成样本混合液。盖子上装配限位块,取样及粪便和稳定液摇晃混合过程不会误操作而造成试纸条提前跑板,取样完成拆下限位块,盖子可以完全压下,推动活塞下移,活塞安装在试纸条卡槽,活塞下推到试纸条卡槽座下部圆形管腔形成的密闭空间活塞槽12,该密闭空间的容积就是样本混合液被转移的定量容积,继续下推,活塞下部的活塞杆顶破试纸条卡槽下部小圆孔密封好的密封片,通过活塞槽12中间小孔18将定量容积的样本混合液压到底座。底座有一个圆形管腔接收槽21接收压入的样本混合液,接收槽21有一个斜坡将样本混合液导流到底座的凹槽22。试纸条卡槽卡住的试纸条底部接触到凹槽22的样本混合溶液,混合溶液通过试纸条玻纤虹吸作用,开始跑板出现色带,即可进行比对色卡,判定结果。在试纸条矩形管腔14的空隙处可以安装片式干燥剂,起到保护湿敏性胶体金试纸条的作用,管身、试纸条卡槽和底座三者装配在一起,使用超声波焊接技术实现三者密封焊接。

[0023] 本发明器具结构简单,生产成本低廉,操作方便,无需开放粪性液体,采便后一次性可完成检测,清洁安全。通过本发明的实施,普通人无需经过任何专业训练,按照简单说明即可准确、清洁的完成大便隐血测定,并判定检测结果;能准确采集到恒定的大便量,不会造成任何污染,不会引起粪液渗漏,无需其他物品帮助可快速测定隐血结果;一般成年人可在任何时间、任何地点进行便隐血检测;有助于克服粪便送检不方便导致的受检率低下问题,使大便隐血检测进一步推广,可提高人群结直肠癌早诊筛查率。

[0024] 本发明克服了现有技术存在的不足,很好的解决了上述问题,所发明的器具集粪便样品定量采集、溶解、滤过、免疫试纸条检测等功能于一身,携带和操作方便,采样后无需直视粪便即可检测,储存、运送和检测中都不会溢漏任何液体,一般成人可在任何时间和任何地点进行大便隐血自测。本发明将取样管和试纸条结合在一个试剂盒内,储液管腔和试纸条管腔相对密闭独立。患者可以居家检测,按照使用说明,居家完成取样、检测、判读。操作便捷、快速。提高样本保存新鲜度和检测结果准确度。

## 附图说明

[0025] 图1是本发明结构示意图。

[0026] 图2是试纸条卡槽部件结构示意图。

[0027] 图3是管身部件结构示意图。

[0028] 图4是盖子部件结构示意图。

[0029] 图5是限位块部件结构示意图。

[0030] 图6是底部部件结构示意图。

[0031] 图7是活塞部件结构示意图。

[0032] 图8本发明装置使用前状态图。

## 具体实施方式

[0033] 本发明结合附图和实施例作进一步的说明。

[0034] 实施例1

[0035] 参见图1-图7,本发明一种粪便取样及隐血检测一体化装置,由盖子1、主体容器密封管2、限位块3、活塞4、试纸条卡槽座5、密封片6、底座7、采便棒8组成。

[0036] 盖子1设置为内圈16和C形外圈17,内圈16的直径与圆形管腔13内径紧密相适,采用光滑管壁紧密贴合可密封圆形管腔13,可保证不溢漏容器内任何物质,C形外圈17直径与圆形管腔13外径相适,C形外圈17套于圆形管腔13外,内圈16和C形外圈17之间的间隙与圆形管腔13管壁相适,采便棒8固定在内圈16中心,采便棒8的游离头端设为螺纹结构19,用于沾染粪便,采便棒8与隔断层15中间的圆孔紧密相适,当采便棒8通过时既可以刮除螺纹表面多余粪便,又可形成二次密封,防止粪液倒溢,内圈16位于C形外圈17开口处的管壁中间设有一小孔18,与限位块3的凸起20相适,当凸起20插入小孔18时,可防止限位块3上下滑动,起固定作用。

[0037] 主体容器密封管2由一个储液的圆形管腔13和一个试纸条矩形管腔14组合,矩形管腔14顶部封闭,圆形管腔13中间设置漏斗状的中间开圆孔的隔断层15,所开孔径与采便棒8直径相适,使采便棒8螺纹结构19通过,可以刮除螺纹表面多余粪便。

[0038] 限位块3的大小形状与矩形管腔14截面相适,在内侧壁设置凸起20,与盖子1的小孔18相适,实现限位块3脱卸及固定,限位块3置于矩形管腔14顶部,防止采便棒8因误操作提前插入。

[0039] 试纸条卡槽座5的一侧为试纸槽9,并与底座7相通,使得试纸条底部玻纤短可接触到溶液,试纸条卡槽座5的另一侧为中间有孔的活塞槽12,在活塞槽12上缘设置2个活塞架10,活塞4在未作用之前被撑住不下滑,试纸条卡槽座5的外形与主体容器密封管2相适,试纸槽9插入矩形管腔14,活塞槽12位于圆形管腔13内。

[0040] 底座7内套于试纸条卡槽座5底部,底座7一侧内设溶液接收槽21,另一侧位于试纸槽9下方为凹槽22,接收槽21与凹槽22之间呈斜坡,将通过活塞槽12进入接收槽21的定量溶液通过斜坡导流入凹槽22,使得试纸条底部玻纤短与凹槽22溶液正好接触,混合液通过试纸条玻纤虹吸作用,开始跑板出现色带。

[0041] 密封片6贴于活塞槽12背面,封闭活塞槽12中间的小孔,活塞4放于活塞架10上,此时底座7没有溶液,当活塞4被顶下后,尖头的活塞杆11可以刺破密封片6,让溶液定量进入底座7的接收槽21。

[0042] 采便棒8接近盖子的一端直径大于游离端(螺旋结构端),与隔断层15中间的圆孔更加紧密配合。

[0043] 活塞槽12的体积根据定量需要设定。

[0044] 主体容器密封管2、试纸条卡槽座5、底座7三者装配在一起,使用超声波焊接技术实现三者密封焊接。

[0045] 安装顺序:

[0046] 1.将限位块3的的凸起20插入盖子的小孔18,将采便棒8插入已装入稳定液的主体容器密封管2的圆形管腔13,此时限位块3置于矩形管腔14顶部,盖子内圈和主体容器密封管2的圆形管腔口紧密封闭,采便棒8和隔断层15中央圆孔密闭,使得液体在储存、运输过程中不渗漏。

[0047] 2.将活塞放于活塞架10上,在活塞槽12背面贴好密封片6,封闭活塞槽12。

[0048] 3.将试纸插入试纸槽9,将底座7与试纸条卡槽座5组合并通过超声波焊接封闭,在矩形管腔14内空隙处放入干燥剂23(参见图8),起到保护湿敏性胶体金试纸条的作用,从容器密封管2下面套入试纸条卡槽座5,形成封闭的装置。

[0049] 实施例2 装置使用方法

[0050] 1.取下盖子1,用采便棒游离头端采集粪便,使粪便沾染到采便棒螺纹部分;

[0051] 2.将采便棒8插回圆形管腔13内,摇晃器具,使粪便充分溶解在溶液中;

[0052] 3.卸下限位块3,压下盖子1到底部,此时通过采便棒将活塞4下推,使得活塞杆11的尖头刺破密封片6,使得活塞槽12内定量混合溶液进入底座7的接收槽21;

[0053] 4.通过斜坡使混合溶液流入底座7的凹槽22,凹槽22底部与试纸条底部玻纤短正好接触,混合溶液通过试纸条玻纤虹吸作用,开始跑板出现色带;

[0054] 5.等待10分钟查看试纸条观察窗质控线和检测线条带颜色,比对色卡,判定结果。

[0055] 实施例3

[0056] 本发明与现有技术结构比较,具有以下优点:

[0057] 1.提高产品生产效率,减少操作工序,底座采用超声波焊接,每焊接一个只需几秒钟,而以往的产品需要涂布胶水,完全粘合需要8小时以上。

[0058] 2.提高产品质量:超声波焊接确保底座密封,减少或者杜绝漏液风险。以往产品涂布胶水,胶水对缓冲液、试纸条跑板功能性造成影响,降低产品灵敏度或者造成假阳。

[0059] 3.提高使用便捷性,只需拔下盖子,取样,插回盖子摇晃,拔下限位块,按下盖子,规定时间内判读跑板出现的色带就完成测试。以往产品需要拔下盖子,取样,插回盖子摇晃,撕下安全贴,按下盖子,拔出盖子到原位,用力捏管身,等待出现色带。出现色带的时间不可控,不同操作人员手捏管身力度不可控,造成判读结果差异大。

[0060] 4.跑板所需的样本液能够定量,每个产品活塞推动转移的液体体积相同,不受不同操作操作人员影响。以往产品不同人员捏管身,由于捏的力度不同,转移的液体量不可控。

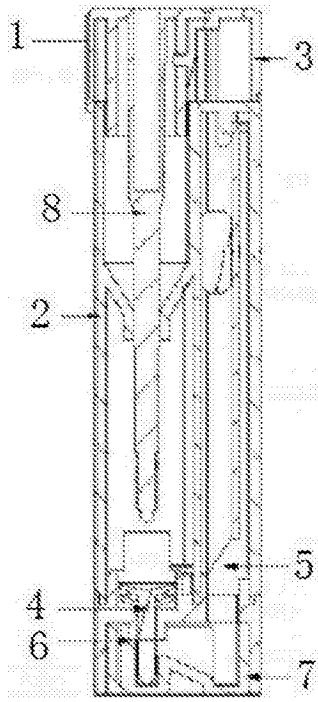


图1

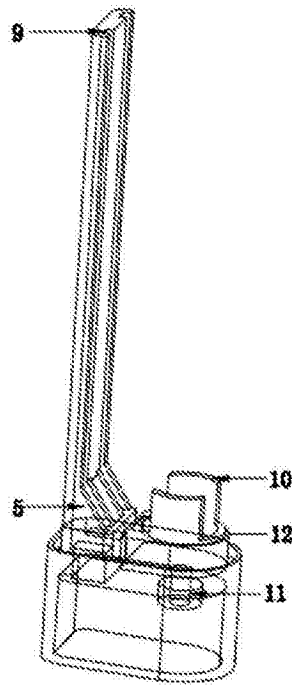


图2

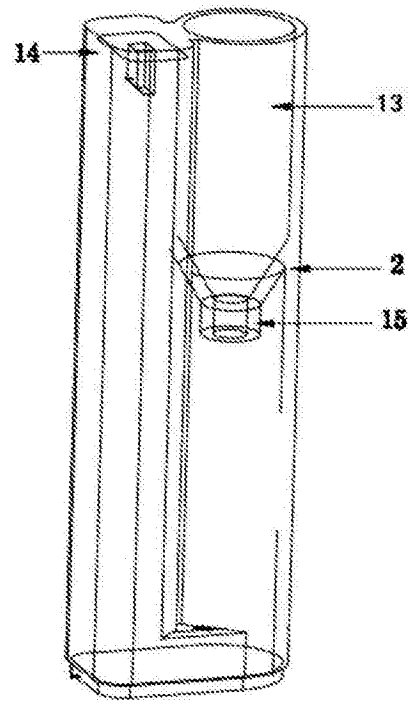


图3

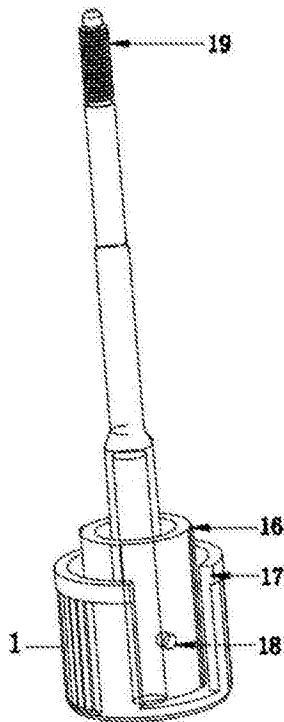


图4

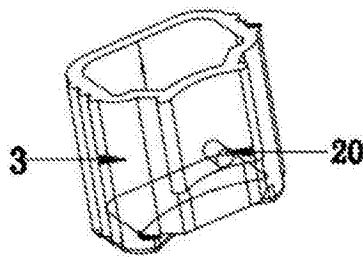


图5

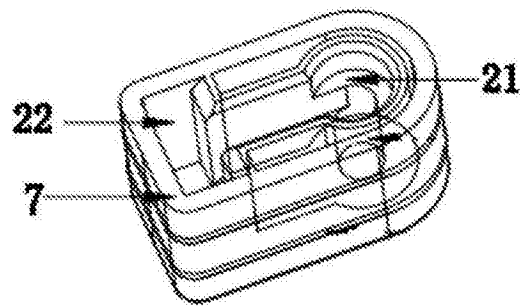


图6

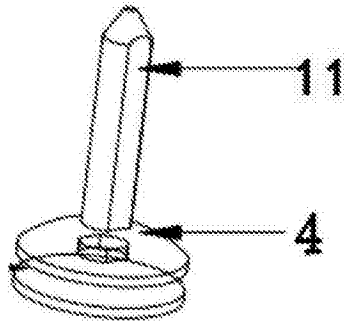


图7

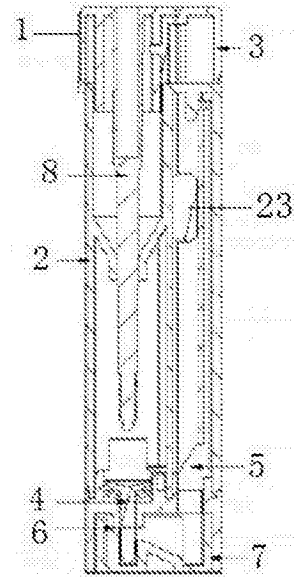


图8

专利名称(译)	一种粪便取样及隐血检测一体化装置		
公开(公告)号	<a href="#">CN106680477A</a>	公开(公告)日	2017-05-17
申请号	CN201710078782.4	申请日	2017-02-14
申请(专利权)人(译)	杭州诺辉健康科技有限公司		
当前申请(专利权)人(译)	杭州诺辉健康科技有限公司		
[标]发明人	仲水弟 李彬 陈一友		
发明人	仲水弟 李彬 陈一友		
IPC分类号	G01N33/53 G01N1/02		
CPC分类号	G01N1/02 G01N33/53 A61B10/0038 G01N33/72		
其他公开文献	CN106680477B		
外部链接	<a href="#">Espacenet</a> <a href="#">SIPO</a>		

摘要(译)

本发明提供一种粪便取样及隐血检测一体化装置，由盖子、主体容器密封管、限位块、活塞、试纸条卡槽座、密封片、底座、采便棒组成。本发明装置设计合理，结构简单，生产成本低廉，操作方便，无需直视粪便一次性完成检测，清洁安全。本发明集粪便样品定量采集、溶解、滤过、免疫试纸条检测等功能于一身，携带和操作方便，储存、运送和检测中都不会溢漏任何液体。本发明能准确采集到恒定的样本，不污染，无渗漏，无需其他物品帮助可快速测定隐血结果，可随时随地进行便隐血检测；有助于克服粪便送检不方便导致的受检率低下的问题，使大便隐血检测进一步推广，可提高人群结直肠癌早诊筛查率。

