



# (12) 发明专利申请

(10) 申请公布号 CN 101738465 A

(43) 申请公布日 2010.06.16

(21) 申请号 200910222938.7

G01N 33/543 (2006.01)

(22) 申请日 2009.11.19

G01N 33/554 (2006.01)

(30) 优先权数据

08169465.5 2008.11.19 EP

(71) 申请人 欧蒙医学诊断技术有限公司

地址 德国吕贝克

(72) 发明人 温弗里德·施托克尔 马丁·拉泰克

比安卡·马尔察恩 拉斯穆斯·贝林

(74) 专利代理机构 北京天昊联合知识产权代理

有限公司 11112

代理人 丁业平 张天舒

(51) Int. Cl.

G01N 33/50 (2006.01)

G01N 33/53 (2006.01)

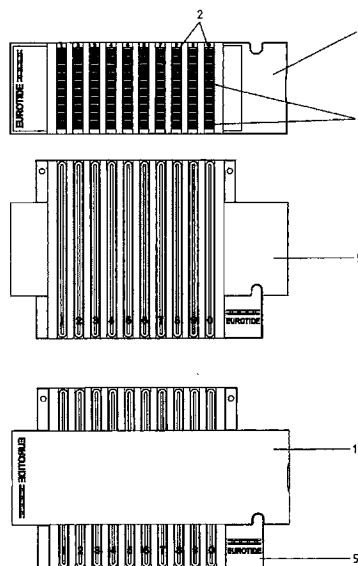
权利要求书 2 页 说明书 13 页 附图 5 页

## (54) 发明名称

用于分析液相和固相之间的生物反应的方法和装置

## (57) 摘要

本发明涉及一种用于分析液相和固相之间的生物反应的方法和装置。该装置包括：具有一个或多个长形的附着表面的目标物保持件和具有一个或多个通道的试剂保持件；其中，所述目标物保持件能够与所述试剂保持件可拆卸式连接，使得每个所述长形的附着表面分别面向一个所述通道，并且，当与固相结合的反应配偶子被设置在所述长形的附着表面上、且溶解于液体中的反应物存在于所述通道中时，所述反应配偶子和所述反应物接触，其中设置有用以防止所述液体从一个通道流到相邻通道的机构。通过本发明，反应进行更加迅速，信号变得更强并且各个底物的反应性在整个表面上变得更加均匀，本发明还能够防止在温育的过程中相邻样品液彼此混合。



1. 一种用于进行免疫学分析、组织化学和细胞化学分析、分子生物学分析、酶学分析、临床化学分析和其他分析的装置,其中所述装置包括:

目标物保持件,其具有一个或多个长形的附着表面;和

试剂保持件,其具有一个或多个通道;

其中,所述目标物保持件能够以使得每个所述长形的附着表面面向相应的一个所述通道的方式,与所述试剂保持件可拆卸地连接,并且,当与固相结合的反应配偶子被设置在所述长形的附着表面上、且溶解于液体中的反应物存在于所述通道中时,所述反应配偶子和所述反应物接触,其中设置有用以防止所述液体从一个通道流到相邻通道的机构。

2. 根据权利要求1所述的装置,其中在相邻附着表面之间设置有凹槽(4)或台阶,该凹槽或台阶从所述附着表面的纵向上的一端平行延伸至纵向上的另一端。

3. 根据前述权利要求中任意一项所述的装置,其中所述试剂保持件的所述通道沿设置于所述试剂保持件的所述表面上的长形的凸起延伸,其中相邻通道的所述凸起彼此分开。

4. 根据前述权利要求中任意一项所述的装置,其中所述通道的侧面边缘在顶部是渐缩的,并且在所述目标物保持件和所述试剂保持件连接的状态下防止所述液体从所述通道的侧面流出。

5. 根据前述权利要求中任意一项所述的装置,其中所述通道的内表面设置有图案,该图案用于在所述通道内沿纵向引导所述的液体。

6. 根据前述权利要求中任意一项所述的装置,其中为了提高储存所述液体的功能和防止泄漏的目的,所述试剂保持件的所述通道在长度上延伸超出所述目标物保持件的所述附着表面的纵向上的端部(10)。

7. 根据权利要求6所述的装置,其中为了形成容纳过量液体的杯形贮液器(13),在所述通道延伸超出所述附着表面的部分中,该通道的边缘向上延伸。

8. 根据前述权利要求中任意一项所述的装置,其中在所述目标物保持件的各个附着表面周围设置沿周向延伸的边沿(8),该边沿相对于所述附着表面突出。

9. 根据前述权利要求中任意一项所述的装置,其中在所述通道的表面中设置障碍物,当液体在所述障碍物上流过时,在所述障碍物的位置处形成障碍物湍流。

10. 根据前述权利要求中任意一项所述的装置,其中结合有反应配偶子的固相底物与所述附着表面附接。

11. 根据权利要求10所述的装置,其中所述固相底物包括选自下列物质中的生物材料:

- a) 生物组织的薄切片,
- b) 细胞培养物或联合细胞结构的细胞涂片,
- c) 细菌涂片,
- d) 病毒、原生动物和寄生虫,
- e) 以溶液形式、干燥形式、或偶联形式施用的抗原滴,
- f) 与表面偶联的其他抗原,和/或
- g) 任意的核苷酸序列。

12. 一种利用根据权利要求1至11中任意一项所述的装置来进行免疫学分析、组织化学和细胞化学分析、分子生物学分析、酶学分析、临床化学分析和其他分析的方法,其中将

所述目标物保持件以每个所述长形的附着表面分别面向一个所述通道的方式与所述试剂保持件连接,将其中溶解有反应物的液体引入所述通道,使得结合有反应配偶子并设置在所述附着表面上的固相底物接触所述液体,并且使所述目标物保持件和所述试剂保持件一起移动,所述移动使得所述液体交替地沿所述通道的两个纵向方向移动。

13. 根据权利要求 12 所述的方法,其中各个单独的分析试剂通过以下方式实现连续的混合:使所述试剂保持件和位于其上的所述目标物保持件一起周期性地转动,使得所述通道的纵向方向离开水平面而达到使所述液体在所述通道的两端之间来回流动的程度。

14. 根据权利要求 12 或 13 所述的方法,其中通过使所述液体在每半个循环中移动的体积大于在所述附着表面下的所述液体的体积,而实现各通道中的所述液体的混合,由此使得各个通道的两端的所述液体也参与混合,其中半个循环是所述液体从所述试剂保持件的所述通道的纵向上的一端移动至纵向上的另一端。

15. 根据权利要求 12 至 14 中任意一项所述的方法,其特征在于反应过程中的分析试剂液和洗涤循环过程中的洗涤液均沿切线方向通过所述附着表面的下方。

## 用于分析液相和固相之间的生物反应的方法和装置

### 技术领域

[0001] 本发明涉及（例如）在医学实验室诊断中用于进行免疫学分析、组织化学和细胞化学分析、分子生物学分析、酶学分析、临床化学分析和其他分析的专用方法和装置，其中，将结合于固相的反应配偶子（reaction partner）和溶解在液体中的反应物一起温育。为此，将固相底物设置在目标物保持件（object holder）的长形的附着表面上，并且使该固相底物与试剂保持件的通道（其与所述附着表面准确地相对）中的液体接触，特定的实施方案包括：强制使溶解于所述液体中的反应配偶子实现紊流对流，以使反应物在温育的过程中混合；与可通过现有技术获得的效果相比，通过本发明，反应进行更加迅速，信号变得更强并且各个底物的反应性在整个表面上变得更加均匀。当彼此并排分析多个样品时，所述设置方式防止了在温育的过程中相邻样品液彼此混合。在温育结束时，将目标物保持件与试剂保持件分开并评价结果。应用本发明的例子为：通过间接免疫荧光法或免疫印迹法来测定怀疑患有自身免疫性或传染性疾病和过敏症的患者的血清中的抗体，以及借助于微阵列对患者样品进行基因分型。

### 背景技术

[0002] 针对本发明的应用领域，通过医学和免疫学实验室诊断的例子——用于检测患者血清中的抗体的“间接免疫荧光试验”（参见图 1）来说明背景技术。使待分析的血清或其稀释液与底物接触并且温育特定长的时间，所述底物与目标物保持件牢固相连，并且包括与待测定的抗体相对应的抗原。有用的底物包括下列物质和诸如此类的物质：生物组织的薄切片、细菌涂片、细胞、或者以溶液形式、干燥形式、或偶联形式施用的抗原滴（antigen drop）。在阳性样品的情况下，患者血清的特异性抗体立即与底物的相应的抗原结合，例如与组织切片的细胞核中的 DNA 结合。特别是，在患有红斑狼疮病的患者中确定抗 DNA 抗体的存在。

[0003] 在第一温育步骤后，使用缓冲液将过量的未结合的抗体洗掉。立即将底物进行第二次温育，这次是和荧光素标记的针对人免疫球蛋白的抗人抗体（例如，其是通过使用人免疫球蛋白免疫山羊来获得的）一起进行温育。在阳性的情况下，在第二步中，标记的抗体与患者血清中的已经结合的抗体结合。在进一步的洗涤步骤中，过量的未结合的抗体再次被除去。此后，滴加封固剂，加载盖玻片，并且使用荧光显微镜检查准备好的温育过的底物。在阳性样品的情况下，当在显微镜下使用波长为约 488 纳米的（蓝）光照射底物的细胞核时，它们发出绿色荧光。在阴性结果的情况下，细胞核保持黑暗。盖玻片产生了平行于底物并且平坦地位于所述底物上的光滑表面，这对于产生完美的图像而言是必需的，并且这还防止了显微镜透镜接触底物。封固剂填充底物和盖玻片之间的空间，由此确保无散射的光路；封固剂含有这样的物质，该物质用于削弱对荧光的漂白作用；封固剂的 pH 被设定为产生最大的荧光效率。

[0004] 世界上每年为了分析数百万患者血清中的自身抗体或传染性抗体而在实验室诊断中使用间接免疫荧光法。为了更好地管理试验的数量，人们尝试将各操作顺序结合并使

过程自动化。因此,根据常规的现有技术,诊断实验室中采用具有多个反应区域的目标物保持件来对数位患者进行平行测试。如果处理不小心,则该合理化步骤蕴藏着下列风险:彼此相邻设置的血清混合,因而目标物保持件上的相邻位置的血清的诊断结果被错误地发给某些患者。

[0005] 1979年以前本应用领域中的分析技术的状态在专利文献EP 0018435<sup>1</sup>中有所描述。该文献还公开了一种用于间接免疫荧光的新的温育方法,其中,患者血清和试剂不是像此前的常规方法那样直接滴加到目标物保持件,而是滴加到平坦的试剂保持件的多个亲水性反应区域,该亲水性反应区域的周围环境是疏水性的。目标物保持件在同样的多个亲水性反应区域上均含有底物,并且所述底物位于试剂保持件上方的规定的距离处,从而使得底物浸入与之相关的液滴中,这样,一个目标物保持件的所有区域同时开始反应。每个目标物保持件可测试的血清稀释液的数量对应于其反应区域的数量。这种技术的一个优点是液滴不会再轻易地彼此混合。液滴的高度是固定不变的,在将目标物保持件置于预先移液的液滴上的同时,反应开始;结果,不同的测试所经历的反应之间具有更好的可比性。蒸发被延迟了,而且不利的非特异性有色沉积物在底物中的聚集水平大大降低了,原因在于它们在温育过程是沿相反方向沉积的。

[0006] 同时,通过特异性片段技术(specific fragmenting technique),间接免疫荧光法已经得到了进一步发展(参见专利文献EP 0117262)<sup>2</sup>,在该专利文献中,底物(例如冷冻切片、接种细胞或细胞涂片、偶联分离的抗原等)并不是直接施加到目标物保持件,而是首先施加到厚度(例如)为0.15mm的薄的载玻片。此后,这些载玻片和粘附于其上的底物一起被分为任意尺寸的片段(生物芯片),并且仅仅将这些片段(例如)通过粘附结合而固定到目标物保持件上。与制备许多小的组织切片、然后直接将它们设置在目标物保持件上的方式相比,制备稍大一些的组织切片、然后将其分为小的生物芯片这种方式明显更加容易也更快,因此片段技术特别适用于底物的大规模生产。对于细胞培养物底物或细胞涂片、或者对于覆盖有规定的抗原的表面而言,生产率的提高甚至变得更加明显。另外,可以从不同底物构成任意程度的嵌合体(mosaics),从而使得使用同一滴血清稀释液或试剂溶液就可以测试多种抗体谱<sup>3,4,5</sup>。目前世界上正在使用该方法。基本上自动制造这种目标物保持件的装置和方法在欧洲专利申请PCT/EP/2005/000974(2005)<sup>6</sup>中有所描述。

[0007] 现有技术所具有的主要缺陷在于:在温育过程中无法确保在液相中实现有效持久的对流。样品或试剂液直接与含有抗原的结构接触。相应的抗体与目标抗原相结合,并且它们在紧邻抗原的环境中的浓度降低,而在距离1毫米或2毫米远的地方仍然存在高的抗体浓度。仅靠扩散作用无法消除测试过程中的梯度,因而,在此引用的专利文献EP 0018435中提出的用于产生对流的方案(目标物保持件和试剂保持件之间的距离周期性地变化,以使保持于两者之间的圆形液滴变形)无疑是十分有效的。

## 发明内容

[0008] 本发明的目的是:找到一种在(例如)用于医学实验室诊断的免疫学分析、组织化学分析、分子生物学分析、酶学分析、临床化学分析和其他分析中将结合于固相的反应配偶子和溶解于液体中的反应物一起温育的方式,其中,所述液体以这样的方式被提供给所述固相:使所述液体不能从侧面流掉,并且使相邻样品在温育过程或洗涤循环过程中不会彼

此接触,而且为了在温育过程中使反应物混合或者为了有效地洗涤,能够在液体中强制实现紊流对流或强对流。

[0009] 所述目的通过根据权利要求 1 所述的装置和根据权利要求 12 所述的方法来实现。优选的实施方案形成各从属权利要求的主题。

[0010] 据设计,用于进行免疫学分析、组织化学和细胞化学分析、分子生物学分析、酶学分析、临床化学分析和其他分析的装置包括:具有一个或多个长形的附着表面(例如为条带形)的目标物保持件;和具有一个或多个长形的通道的试剂保持件。目标物保持件能够与试剂保持件可拆卸式连接,使得每个所述的长形的附着表面分别面向一个所述的通道或者被设置成与一个所述的通道相对、并且平行或基本上平行于该通道延伸,并且,当与固相结合的反应配偶子被设置在长形的附着表面上、且溶解于液体中的反应物存在于通道中时,反应配偶子和反应物接触。设置有用于防止所述液体由一个通道流到相邻通道的机构。优选的是,目标物保持件和试剂保持件具有这样的机构,该机构可以使目标物保持件和试剂保持件在连接状态下相对于对方处于规定的位置处,即,建立规定的横向位置和/或规定的距离。例如,这种机构可以是凸起和凹陷、封闭或锁定元件、和/或连接彼此的接合结构。此外,当目标物保持件和/或试剂保持件具有可以导致可拆卸式连接的机构时可能是有利的。

[0011] 通过防止液体在分析过程中在通道之间穿行,可有利地在一个目标物保持件上同时分析位于不同通道中的彼此相邻的数个样品,而不会产生任何在温育过程中相邻的样品液彼此混合的风险。

[0012] 附着表面可以以这样的方式被设置在目标物保持件的表面上:使附着表面与目标物保持件的表面在同一平面,或者使附着表面与目标物保持件的表面齐平。可供选择的是,可在相邻的附着表面之间设置从附着表面纵向上的一端平行延伸至另一端的凹槽、长形的凹陷或台阶。这以有利的方式获得了下列效果:各附着表面彼此弥补(offset)或形成对照,并且分别设置在专用的、分开的、长形的凸起上,即(例如)有效地突出设置在目标物保持件的表面上。

[0013] 优选的是,试剂保持件的通道沿设置于试剂保持件表面上的长形的凸起延伸,其中相邻通道的凸起彼此分开。例如,可通过位于通道之间并且从通道纵向上的一端至另一端平行于通道延伸的凹陷、或者通过特定的台阶状轮廓而使各凸起偏移或分开,由此使通道偏移或分开。

[0014] 在优选的构造中,通道的侧面边缘或边界在顶部是渐缩的,或者设置有陡沿,这样,在目标物保持件和试剂保持件连接的状态下,能够防止液体从通道的侧面溢出。例如,借助于所述渐缩的边缘或边界,由于目标物保持件与附着表面间的距离较小,使得液体被保持在预期的位置,由此,可通过液体上面和下面的粘附力而防止液体自侧面溢出。这实际上是一种“两侧具有狭缝的毛细管”,空气可以从侧面溢出而液体不会。

[0015] 在优选的实施方案中,通道的内表面设置有用于在所述通道内沿纵向引导或引领所述液体的图案或轮廓。这种图案或轮廓可包括(例如)沿纵向在通道的底部延伸的凹槽。

[0016] 优选的是,为了提高储液功能并且出于防漏的目的,所述试剂保持件的所述通道在长度上延伸超出所述目标物保持件的所述附着表面的纵向上的端部。换句话说,通道比附着表面长,这样,在目标物保持件和试剂保持件连接的状态下,通道在附着表面的一端或

优选在两端都超出该附着表面。就此而言,为了形成容纳过量液体的杯形贮液器,在所述通道的这些延伸超出所述附着表面的部分中,使该通道的边缘或边界相对于该通道的剩余部分而向上延伸或提高可以是特别有利的。

[0017] 为了可以更容易地将液体引入通道,试剂保持件的通道可有利地为亲水化的。为此,优选将不干扰后续反应的亲水性物质加入通道中。

[0018] 在优选的构造中,在所述目标物保持件的各个附着表面周围设置环形边沿,所述环形边沿相对于所述附着表面凸出。该边沿可以是附着表面的一部分,并且形成附着表面的边沿,或者可以设置在附着表面的外侧。以下情况是有利的:边沿所具有的尺寸使得该边沿凸出超过其上结合有反应配偶子的固相底物,其中所述反应配偶子针对的是溶解于通道液体中并且将被固定到用于分析的附着表面上的反应物;优选仅仅凸出较小的程度,使得在稍后通过将盖玻片置于目标物保持件上而进行评价的过程中,没有直接的机械压力施加在固相底物上。而且,在任何情况下,所述边沿都会防止封固剂不利的泄漏。

[0019] 目标物保持件和试剂保持件优选被构造为:使得在目标物保持件和试剂保持件连接的状态下,附着表面浸入通道中,并且其在接触区域中位于通道边缘或边界的高度处,或者位于通道边缘或边界以上,而且在与附着表面接触前或接触过程中,通道中的液体突出于通道边缘或边界或者形成超出通道边缘或边界的圆顶。

[0020] 为了可靠地在显微镜观察中鉴定目标物保持件,并且为了在温育开始时可靠地分配试剂保持件,目标物保持件和试剂保持件可有利地设置有机可读的代码。

[0021] 在有利的构造中,在通道的表面或内表面上设置阻碍物或障碍物。如下文所述,处于连接状态的目标物保持件和试剂保持件在分析或温育过程中优选以这样的方式移动:使通道中的液体沿通道的纵向交替地来回移动。在所述液体这样移动时,该液体会从阻碍物或障碍物上流过,在这些扰动处,液体中会形成旋涡或湍流,这确保了液体更好地混合。

[0022] 在分析过程中,结合有反应配偶子(其针对溶解于通道液体中的反应物)的固相底物或固相优选被设置在附着表面上。这些固相底物可在制备目标物保持件的过程中设置,或者直到即将进行分析之前才设置。固相底物优选包括选自下列物质中的生物材料:a) 生物组织的薄切片;b) 细胞培养物或联合细胞结构(united cell structure)的细胞涂片;c) 细菌涂片;d) 病毒、原生动物和寄生虫;e) 以溶液形式、干燥形式、或偶联形式施用的抗原滴;f) 与表面偶联的其他抗原;和/或g) 任意的核苷酸序列。

[0023] 这种装置可有利地用在用于进行免疫学分析、组织化学和细胞化学分析、分子生物学分析、酶学分析、临床化学分析和其他分析的方法中,其中目标物保持件与试剂保持件以上述方式连接,使得每个所述长形的附着表面分别面向一个通道或被设置成与一个通道相对,其中溶解有反应物的液体被引入所述通道,使得结合有反应配偶子并设置在所述附着表面上的固相底物接触所述液体,并且使所述目标物保持件和所述试剂保持件一起移动,其移动的方式为:使所述液体交替地沿所述通道的两个纵向方向移动。在将反应配偶子和反应物以这种方式温育后,随后分析或评价它们之间是否发生了反应,如果反应,反应到何种程度。

[0024] 优选这样进行移动、或者目标物保持件和试剂保持件优选被构造为这样:使得在通道中,反应过程中的分析试剂液体和洗涤循环过程中的洗涤液沿切线方向通过或流过附着表面的下方。

[0025] 在所述方法的优选构造中,通过以下方式来实现上文所述的移动过程中所进行的各个单独的分析制剂(即一个通道中的液体)的连续混合,所述方式为:使试剂保持件和位于其上的目标物保持件一起周期性地转动,使得通道的纵向方向充分离开水平面而达到使液体沿通道的纵向在(例如)通道的两端之间来回流动的程度。

[0026] 优选的是,在上述移动中,借助于在每次从试剂保持件通道的纵向上的一端移动到另一端这样的半个循环中所移动的液体的体积大于附着表面下的液体的体积,而实现各通道中的液体的混合——优选连续和完全的混合。这样,在各个通道的两端处的液体都参与了混合或持久交换过程。

[0027] 此外有利的是,通过限定通道深度来使通道的容积与具体的分析操作所需的体积相匹配或相适合。

[0028] 在所述方法的情况中,可以以有利的方式针对每种分析制剂使用一种固相底物(单独测试),或者针对每种分析制剂使用多种固相底物(嵌合体测试)。

[0029] 所述方法可用于在自身免疫性或传染性疾病、过敏症和肿瘤的诊断中测定抗体,所述抗体可优选为:a)自身抗体;b)针对传染病原体(细菌、病毒、原生动物、酵母菌和寄生虫)的抗体;c)免疫球蛋白类 IgE 和 IgG 的过敏原-特异性抗体;d)针对肿瘤抗原的抗体。

[0030] 所述抗体可有利地通过下列技术来检测:a)直接或间接免疫荧光技术;b)免疫印迹技术,包括使用基于印迹膜的微阵列;或 c) 发光技术。

[0031] 另外,借助于微阵列,在使用本发明的条件下,所述方法可以以有利的方式用于对患者样品或其他样品进行基因分型。

[0032] 所述方法可以优选为自动或半自动地进行。在该情况下,优选的是,a)将预定测试个数的试剂保持件置于回转工作台上的规定位置处,b)按照分析操作,根据温育方案,将相应类型和数量的目标物保持件置于所述试剂保持件上,c)制备合适的样品稀释液并将其引入试剂保持件的预定通道中,d)根据所述的方案,实施一个或多个温育步骤,在该过程中,回转工作台被设定为运转状态,从而使各个制剂产生有效的混合,e)在各个温育步骤之间插入洗涤循环,在洗涤过程中,洗涤液被引入到通道的一侧上并在另一侧被吸出,在此过程中,无需从试剂保持件上移开目标物保持件,以及 f)相应地评价特定试验变量的结果。本发明的装置优选与自动或半自动用途相适应。

## 附图说明

[0033] 下面将参照附图对本发明的示例性实施方案进行详细地说明。

[0034] 图 1 是根据现有技术的检测患者血清中的抗体的“间接免疫荧光试验”的示意图。

[0035] 图 2 示出了根据本发明的目标物保持件和试剂保持件的示例性实施方案。

[0036] 图 3 示出了根据图 2 的示例性实施方案的进一步的细节。

[0037] 图 4 示出了根据本发明的目标物保持件和试剂保持件的另外的示例性实施方案。

[0038] 图 5 示出了根据本发明的试剂保持件的另外的示例性实施方案。

## 具体实施方式

[0039] 本发明提供具有一个或多个长形的附着表面(2)的目标物保持件(1),固相底物

(3) 被固定到所述目标物保持件。每个附着表面 (1) 可与目标物保持件的表面位于同一平面,或者在本发明的优选方案中是凸出的,并且通过凹槽 (4) 与相邻附着表面分开,所述凹槽 (4) 从附着表面纵向上的一端平行延伸至另一端,以将相邻的反应制剂彼此区分开。为了温育,将目标物保持件以附着表面面向下方的方式置于具有长形通道 (6) 的试剂保持件 (5) 上,并将它们临时结合在一起而形成“组件”。通道在准确限定的位置处对着目标物保持件的附着表面,并在指定的时刻填充样品液或液体试剂。它们向上凸起(在特定的实施方案中为台阶的形式)并且按特定的轮廓向两侧偏移。例如,除了通道以外,试剂保持件可具有凹陷 (7),所述凹陷 (7) 从纵向上的一端平行延伸至另一端,以将相邻的反应制剂彼此区分开。通道中的液体向着目标物保持件的附着表面隆起,从而形成“两侧具有狭缝的毛细管”,空气可从中溢出,但是液体由于其上面和下面的粘附力而保留在预期的位置处。为了防止液体溢出到两侧,通道的边缘或边界可在顶部是渐缩的,或者可设置有陡沿。在特定的实施方案中,液体可从通道的突出部流到附着表面的纵向端部的毛细管中,或者使液体自该处流出。

[0040] 可以在通道填充液体前,就将目标物保持件置于被设计用来进行温育的位置处,或者可以在已经将液体引入通道后,才将目标物保持件置于通道上;在这种情况下,当目标物保持件置于通道上时,所有的反应同时开始。各组件的几何形状是相适应的,从而使得固相底物与通道所容纳的液体接触。在一些实施方案中,为了该目的,将附着区域浸入通道中;在其他实施方案中,附着区域在通道边界的高度处;此外在其他实施方案中,附着区域的位置更高,并且所述液体在通道边界的上方形成圆顶。根据特定分析所需要的体积,制备具有不同通道深度的试剂保持件。同样,可以使附着表面和通道的宽度适应所述要求。

[0041] 这时,由目标物保持件和试剂保持件构成的组合结构(组件)可以以这样的方式通过任意频率的秋千或摇摆运动来有节奏地倾斜,所述方式为:使液体从附着表面和通道的纵向上的一端流向另一端,然后再流回来。在温育结束时,将目标物保持件与试剂保持件分开,并对反应进行评价。在间接免疫荧光试验的情况下,使封固剂与附着表面上的抗原底物接触,每个目标物保持件上放置一个盖玻片,然后在显微镜下观察。

[0042] 各附着表面可具有沿周向延伸的边沿 (8),其仅仅稍微突出超过底物,但是满足三个重要的功能:首先,所述边沿有利于具有底物的玻璃片段(生物芯片)的定位,所述玻璃片段(例如)在粘附结合的过程中不会再轻易地滑动。其次,所述边沿保护底物:使最后放置的盖玻片与组织切片或细胞保持较小的规定距离,因此可以使它们受损的程度更低,这种受损在盖玻片直接与覆盖有封固剂的生物材料邻接的常规技术中是常见的情况。第三,封固剂牢固地保持在附着表面和盖玻片之间,并且不能漏出:底物不会变干(变干会使它们不能使用),并且显微镜的机械台不会受到污染。环形边沿 (8) 仅使盖玻片升高这样的程度:所述程度不会超过标准显微镜透镜从前透镜到组织切片或细胞所处平面之间的工作距离。目标物保持件的表面可设置有凹陷(凹陷的外边缘:9),可以将盖玻片固定在所述凹陷中,从而使其在显微镜观察的过程中不会滑到侧面。

[0043] 与已经引用的专利文献 EP 0018435(其中,为了将液体相对于固相底物进行定位,目标物保持件和试剂保持件都需要位于疏水性环境中的亲水性区域)相比,本发明不需要目标物保持件或试剂保持件的亲水性/疏水性涂层。然而,已经发现,为了可以更容易地引入液体,使试剂保持件的通道亲水化是有用的;例如,这可通过喷射施加亲水性物质

(其不干扰稍后的反应)来实现,可任选的是,可以允许所述亲水性物质部分干燥。为了在使用样品液或试剂填充的过程中以及在秋千或摇摆操作的过程中有利地影响流动行为,所述通道可装配有合适的轮廓或图案以引导液体,例如在通道的底部有一个或多个沟槽(10)。为了促进对流并由此加速混合操作,在通道的表面中还可设置阻碍物或障碍物,当液体从其上方流过时会形成阻碍物湍流或障碍物湍流。

[0044] 所述通道优选在纵向两端具有用于液体的贮液器——例如它们被构造为比目标物保持件的附着表面长的贮液器(11)。于是,在秋千或摇摆运动过程中,液体流动超出附着表面的端部(12),并且在整个温育过程中所需要的样品的混合甚至变得更加有效,特别是当通道在凸出超过目标物保持件两端的液体体积在每一侧都被设计成大于在附着表面的区域中的所述两部分之间的体积时更是如此。通道的凸出部分还起到容纳过量液体的贮液器的作用,以保护系统免受由于移液不准而导致的故障。此外,在将目标物保持件置于试剂保持件上的同时,在该位置处将样品、试剂和洗涤液加入并吸出。因此,与整个现有技术状态相比,本发明特别适合于自动处理大的分析系列。特别是,其能够在各个温育步骤后使制剂得到有效地洗涤,而不用移开目标物保持件:在纵向上的一端加入洗涤液,同时在另一端吸出。在此过程中,液体沿切线方向流过固相底物,这是特别有效的,并且既缩短了洗涤循环又节省了大量的洗涤液。可以间歇地进行洗涤,或以其他方式连续进行洗涤。在连续工艺的洗涤过程中,由试剂保持件和目标物保持件构成的组件沿流动方向或与流动方向相反的方向主要以斜角的方式倾斜。

[0045] 迄今为止,在人工进行间接免疫荧光试验的情况中,通常使用大股的洗涤液将样品或试剂从目标物保持件上冲洗掉,然后在各情况下依次将目标物保持件置于两个或三个装有新鲜洗涤液的试管中,之后将它们取出并将反应区域周围和背部干燥,最后手工滴加试剂或封固剂。本发明的目标物保持件不再需要整体洗涤,其仅在附着表面的区域中与具有潜在传染性的液体接触。最后盖玻片被放置在附着表面上,从而使得在显微镜观察的过程中很少有受到目标物保持件传染的风险。

[0046] 如果试剂保持件的通道凸出超过目标物保持件(11),则其边界可向上延伸以形成所谓的“杯”(13),以提高端部的贮液功能并防止液体溢出以及甚至可能流到相邻的反应制剂上。作为具有相同目的的措施,也可在目标物保持件的边界处的附着表面之间设置凹口(14)。另外,也可在目标物保持件上的附着表面区域的外部设置与试剂保持件上的各配对物(16)相对应的凹槽或凸起(15)。这能够确保目标物保持件以正确的取向和排列方式放置。可以在目标物保持件的端部的上端或下端设置编码,以在开始温育时或在使用显微镜观察的过程中,在目标物保持件定位于试剂保持件中时用于可靠地鉴别。在目标物保持件的底侧上可以设置平坦的薄条,即使曾经受到油或封固剂的污染,该目标物保持件在显微镜观察的过程中仍会在所述薄条上滑动,而不会像以往的技术中那样,目标物保持件保持粘附在机械台上。目标物保持件在底侧上的端部位置处可倾斜成一定的角度:当使用手指从上面施加较小的压力时,目标物保持件可以倾斜,从而从显微镜的实验台或机械台稍微抬起。

[0047] 已发现,使用根据本发明温育的组织切片或细胞底物,间接免疫荧光的反应具有明显的重现性,这与常规技术完全相反:在常规目标物保持件的情况下,或多或少的圆形液滴位于底物(例如组织切片)的顶部。在区域的中间,液滴通常比外侧高,在这种情况下

由于在中间处存在更多的抗体,因此在此处观察到更强的反应。然而,有时发现相反的情况:如果液滴凸出超过组织切片的边缘,则另外的反应配偶子可用于外部的抗原。经常可以观察到进一步严重的效果:由于在液滴边缘处表面的曲率更大,所以液体在该处比中间处明显更快地蒸发;液体连续向外流动,从而使抗体产生相当大的浓度梯度——在该情况下,组织切片的边缘较中间明显反应更加强烈,由此,在一些情况下模拟出抗体浓度高达 10 倍(这种现象也可以在日常生活中在任何时刻观察到:在光滑表面上,咖啡液滴的干燥物产生污点,该污点在内部非常浅,但是在边缘处几乎是黑色的)。在根据本发明温育的组织切片的情况下,制剂的各个点处的组织结构表明了相同强度的反应。这种进步是通过在温育的过程中使液体中的反应物持久有效地混合而获得的——这是本发明的特别的优点,并且是进行标准化的免疫荧光诊断的一个先决条件。

[0048] 由于溶解的反应配偶子的强制对流和各种分析制剂的连续完全的混合,所以相对于静止的体系,本发明还获得了明显更强的信号,这是因为与固相底物相邻的一直是存在于液体中的最大浓度的反应物,即使是由于距离过长而在温育的过程中不可能仅仅通过扩散而接触的那些液体中的反应物,也会与固相底物的反应配偶子相接触。最后,相对于现有技术,在根据本发明温育的情况下能够更加迅速地达到反应的饱和限度,因此例如用于间接荧光免疫法时,温育的时间可以缩短三分之一。

[0049] 实施例

[0050] 新发明的一个重要的应用是在实验室医学中通过间接荧光免疫法来对抗体进行血清学诊断。然而,新的方法和对应的装置(例如)在医学实验室诊断中对于进行许多其他的免疫学分析、组织化学和细胞化学分析、分子生物学分析、酶学分析、临床化学分析和其他分析也是合适的,其中将结合于固相的反应配偶子和溶解于液体中的反应物一起温育。相同的情况适用于直接免疫荧光法。

[0051] 实施例 1:在韦格纳肉芽肿病的诊断中通过间接荧光免疫法来检测针对粒细胞的自身抗体

[0052] 为了单独分析,目标物保持件的各附着表面均设置有一个底物。为此,在该情况下,将分离的粒细胞在盖玻片上划线,并且室温下在 96% 的乙醇中固定 10 分钟。此后,使用金刚石玻璃刀将盖玻片分为 1x1 毫米级的片段。这些片段中的每一个分别与目标物保持件的 10 个附着表面中的一个粘附结合(粘合剂存在于附着表面和生物芯片的底侧之间;粒细胞暴露在表面处)。以生物芯片面向下方的方式将目标物保持件放置在具有 10 个通道的试剂保持件上,所述通道被设置成与附着表面相对。目标物保持件的宽度为 26 毫米,附着表面的长度为 24 毫米。通道在附着表面的两个纵向末端处均突出 10 毫米。

[0053] 这时,手工使用移液管将 100 微升来自 10 个不同患者的血清(其以 PBS(使用磷酸盐将 pH 缓冲至 7.4 的生理盐水水溶液)按照 1:10 的比例稀释)分别加入 10 个通道中的一个。通道的尺寸为使得液体立即与粒细胞接触。然后将试剂保持件和位于其上的目标物保持件共同以通道的纵向与水平方向成 30° 角的方式周期性地倾斜,使得液体从一端至另一端来回流动,每个循环的循环时间为 15 秒。在每种情况下,附着表面区域中的体积为 20 微升;将每半个循环中移动的体积设计成明显更大,此处为 30 微升,结果在各试验试剂通道的两端处的液体都处于持久交换中,并且每种样品的全部制剂都发生了剧烈和快速的持久混合。在温育的过程中,为了使液体不过快蒸发以及使分析试剂不干燥,将由试剂保

持件和目标物保持件构成的组件盖上罩。

[0054] 在 30 分钟后,从通道的一端吸出血清稀释液,并且从另一端(优选但不是排他性的)吸入 PBS 以进行洗涤——在 5 分钟内每个通道总共用 10 毫升。然后将通道吸干,加入 100 微升合适的来自山羊的荧光素标记的抗人免疫球蛋白的稀释液(此处不仅可以想象到还有许多其他的抗体源或抗体类反应物,而且还可想象到许多其他的标记物质)。在该过程中,试剂再次与附着表面和固定在附着表面上的抗原底物接触。使试剂保持件和目标物保持件所构成的组件另外进行半小时的秋千或摇摆运动,然后按照相同的方式再次洗涤。最后,再次将通道吸干,将目标物保持件从试剂保持件上移开,向各附着表面滴加 15 微升封固剂(使用 PBS 将 1 : 10 甘油的 pH 缓冲至 8.4,添加有 0.1% 叠氮化钠和 2% 的 1,4-二叠氮双环 [2.2.2] 辛烷作为抗漂白剂),然后放置盖玻片,所述盖玻片固定在目标物保持件的边沿处的相应凹陷中。在荧光显微镜下评价反应。

[0055] 实施例 2:在多种风湿性疾病的诊断中通过间接荧光免疫法来检测针对细胞核、线粒体和平滑肌的自身抗体

[0056] 将使用下列底物按照与第一实施例类似的方式涂覆的玻璃片段(生物芯片)分别与根据本发明的目标物保持件(例如标准尺寸 76x26 毫米)的 10 个附着表面中的每一个粘附结合,不同之处在于此处为“嵌合体”,所述底物为:丙酮固定的来自细胞培养物的人上皮细胞;乙醇固定的血鞭毛虫属短膜虫绿蝇(haemoflagellate Crithidialuciliae)涂片;下列小鼠器官的未固定的冷冻切片:肝脏、肾脏、胃;以及使用下列单一一种抗原在整个表面或在特定点涂覆的生物芯片(根据 Proost 等人<sup>7</sup>):双链 DNA、组蛋白 H1、另外的细胞核抗原 Sm、RNP、SS-A、SS-B、Scl-70 和核小体;以及细胞质抗原 Jo-1——每个附着表面总共有 15 种不同的抗原底物。按照与实施例 1 相同的方式对 10 个患者的目标物保持件进行平行温育和评价。在试验结束时,由光谱确定在各患者的血清中是否存在至少 15 种不同的自身抗体中的一种或多种。底物在附着表面上的布置以及和试剂保持件的通道共同进行的温育允许对 10 个患者平行进行多个参数的操作;在一个单独的目标物保持件上进行 150 个单独分析!由于液体不能在相邻样品之间流动,所以事实上排除了无意进行的彼此交叉反应以及相应的误诊。

[0057] 每个尖端的医学实验室都对能够测试自身抗体谱感兴趣。存在许多临床问题,针对这些问题就不同的诊断而言可取的是:一方面,在一些临床综合征的情况下,可能分别有数种自身免疫性疾病(在肾炎(肾脏炎症)的情况下,例如有古德帕斯丘综合征、韦格内氏肉芽肿症、系统性红斑狼疮或急进型肾小球肾炎);另一方面,一些自身抗体可能与特定的自身免疫性疾病相关(例如对于原发性胆汁性肝硬化而言,相关的是针对线粒体或核点、gp210 和 PML 的抗体;对于系统性红斑狼疮而言,相关的是针对 nDNA、Sm、组蛋白、核糖体 P 蛋白、扩展细胞的核抗原、心磷脂、 $\beta$ -2-糖蛋白等抗体;对于自身免疫性甲状腺炎而言,相关的是针对甲状腺过氧化物酶、甲状腺球蛋白、TSH 受体和胃壁细胞的抗体)。本发明特别适用于生成抗体谱。这不限于自身免疫性诊断;还存在许多其他应用领域,包括对融合上清液中的单克隆抗体(例如针对与肿瘤有关的抗原的抗体)进行筛选<sup>8</sup>,或者与下列示出的类似的例子一样用于传染性血清学。

[0058] 实施例 3:通过间接荧光免疫法来平行温育 50 个目标物保持件(其具有 10 个附着表面)以分别检测针对细菌、病毒、原生动、酵母菌和寄生虫的人抗体——每个患者 40

## 个参数

[0059] 按照与实施例 2 类似的方式制备具有固相底物的目标物保持件,不同之处在于此处使用具有下列传染性抗原底物的玻璃片段:感染有麻疹、腮腺炎、风疹和任意其他病毒的细胞培养物;各种类型的细菌或真菌的涂片;棘球绦虫幼虫的冷冻切片、刚地弓形虫涂片,各玻璃片段的表面同样地具有所指明的抗原,有些是用生物化学的方式分离的纯净程度或高或低的抗原,有些是用重组技术制备的抗原。使用机器来进行温育,其中所述机器稀释患者血清,在规定的时刻将血清稀释液和试剂加入试剂保持件的通道,以及借助于梳状的 10 通道移液管和吸管来平行进行洗涤操作。

[0060] 在温育的过程中以及在某些情况下还在洗涤的过程中,使试剂保持件和它们相应的目标物保持件所构成的所有组件从“分裂的毛细管”的纵向上的一端至另一端有节奏地来回倾斜,以确保所需的对流。(仅仅)对那些正在进行移液或洗涤操作的组件,可任选地使之停止倾斜运动。这确保混合操作在整个操作中不需要被经常打断。同样可以想象到,将包括移液系统在内的整个装置设置在大的倾斜台上,使得即使其中正在进行移液和洗涤操作的那些组件也不需要间断进行秋千或摇摆运动。人工进行封固(目前仍是这样),通过显微镜目视观察(目前仍是这样)。

[0061] 实施例 4:在过敏症诊断中使用基于印迹膜的微阵列来测试特异性 IgE 或 IgG 抗体

[0062] 在免疫印迹技术中,将蛋白或其他抗原固定在硝化纤维素膜、尼龙膜、或其他膜上,然后依次与患者样品、或其他样品、酶标记的抗体、和着色剂一起温育。在膜条上阳性反应表现为有色的沉淀,这可目视评价或使用扫描仪或照相机系统自动评价<sup>9,10</sup>。

[0063] 将 3x26 平方的膜芯片(边缘长度为 1 毫米)与根据本发明的目标物保持件的 10 个附着表面中的每一个粘附结合成平行的三行。每个膜芯片含有规定的膜偶联的过敏原(桦树花粉、胡蜂毒液等)。按照与上述例子中类似的方式进行温育,但是,在第二温育步骤中,使用酶标记的抗人 IgE 抗体,其中第二温育步骤之后进行洗涤步骤和指示剂反应。在阳性情况下,在膜芯片上形成染色沉淀。

[0064] 在 76cmx26cm 的单一一个目标物保持件上,针对 10 个患者中的每一个都获得了一个具有 78 个参数的过敏症谱。根据本发明的膜芯片的应用并不仅限于过敏症诊断。

[0065] 实施例 5:借助于微阵列对患者样品进行基因分型

[0066] 数个具有特定的核苷酸序列的微阵列,例如 5 个微阵列(其分别具有 50 个不同的寡核苷酸位点)<sup>11,12</sup>,均固定到根据本发明的目标物保持件的附着表面上。从 10 个患者的白血细胞中提取 DNA。通过多重 PCR,由此扩增预定的目标序列,并以基因类型特异性的方式进行标记。为了进行杂化,将它们加入根据本发明的试剂保持件的通道中,并接触目标物保持件的附着表面上的微阵列。最后,使用专用的微阵列扫描仪来评价反应。

[0067] 为了分子生物学的目的而使用微阵列来特异性地检测非常少量的核酸,这需要反应是清楚、可重现且非常敏感的,这一点尤其是通过反应液在温育的过程中产生持久有效的混合(主要是由于强制对流)而得以保证的。在此,就较短的温育时间而言,诊断也受益于本发明。

[0068] 本发明的自动化

[0069] 迄今为止,实验室操作中的间接荧光免疫法属于单独人工处理和视觉评价的领

域。在该领域中分析技术的现状不能提供具有高的样品处理量的自动化方案,例如用于临床化学的方案。这种两难的情况可通过市场上可获得的两种系统来进行说明: DAS srl 公司(罗马,意大利)提供一种自动温育器(AP16IF Plus),同样 Menarini srl 公司(佛罗伦萨,意大利)也提供一种温育器(Zenit SP Plus)。这两种系统都直接移取温育液到目标物保持件的区域上。相邻区域中的这些液滴的合并或一起流动可导致误诊,在第一洗涤步骤后当目标物保持件的表面在反应区域外部被弄湿时尤其是如此——在本发明中,相反,相邻样品可靠地彼此分开。相对于现有的系统(其中由于容易产生错误,因而必须经常观察移液和洗涤操作),本发明提供了用于自动化的更好的先决条件。

[0070] 另外,在这两种设备中,直接将液体移取到目标物保持件的区域上;在调节不佳的情况下,可能会由于插管而对底物造成损害——在本发明中,这点被排除,原因在于固相底物不能与插管接触:液体被加入目标物保持件以外的通道中,另外通道是对着底物的。

[0071] “AP 16IF Plus”使用双插管系统来分开洗涤各区域。一个插管分配规定体积的洗涤液(其为液滴形式)到待洗涤的区域上,另一个插管此后又直接吸取该液滴。重复该操作数次。可供选择的是,还提供连续洗涤,即在规定的时间内同时分配和吸取。这两种变体方式都蕴藏着插管和底物接触的风险。另外,该系统使用不必要的大量的洗涤缓冲液,因为大部分冲洗液只流过底物并且无论如何都不与它们接触——本发明与之相反,全部洗涤液不可避免地被引导通过狭窄的缝隙而直接穿过底物。在各洗涤步骤后,在“AP16IF Plus”中,在底物上残留大量残余体积的洗涤缓冲液,一个原因是吸管不得与底物保持安全的距离。结果,试液以不可预测的方式被稀释,有时稀释多有时稀释少,这对精确分析具有不利的影响。

[0072] “Zenit SP Plus”的洗涤方法有意地接受了交叉污染:各目标物保持件都存在于盘的隔室中。首先,在进行洗涤之前,使用多个插管(插管条)同时从各目标物保持件的反应区域中吸走样品液或试剂。随后,使用洗涤缓冲液填充全部隔室,使得在类似于试管中洗涤的方式进行洗涤(该过程是危险的:一些高滴度和反应性的抗体无法被第一洗涤填充液所充分稀释,并且在这些情况下可在相邻反应区域中引起假阳性反应)。最后,又使用插管将隔室吸空。此处,也存在插管对组织切片造成损害的风险。由于目标物保持件的全部表面都接触洗涤液,因此更多残余的水分残留在目标物保持件上,这以无法控制的方式促进了相邻反应区域中的液滴流到一起,其中所述液滴是在随后的温育步骤中施加的(在与由血清蛋白构成的溶液接触后,目标物保持件涂层的亲水性丧失)。此处,第二步中施加的试剂溶液也被残余洗涤液过度地稀释了。

[0073] 相反,本发明能够高效率高质量地进行节省液体的自动洗涤操作,并且还避免了上述两种设备中所存在的风险。固相底物的设置方法及其在试剂保持件的通道中进行温育的方法能够在彼此严格分开的条件下平行洗涤多个区域。当通过试剂保持件的通道加入洗涤液并将其吸走时,插管不与组织切片接触。另外,在洗涤过程中只有目标物保持件的附着表面被润湿,而目标物保持件的剩余表面区域并没有被润湿,这附加地降低了相邻区域中的液体流到一起的风险。由于所述的通道形式,在吸取后洗涤缓冲液的残余体积可以降至最小,结果试液不会不必要地被稀释并且多个样品不会被稀释至不同程度,而这些问题存在于现有技术中的两种机器中。

[0074] 文献

- [0075] 1. **Stöcker** W. Vorrichtung zur Durchführung von Mikroanalysen. 欧洲专利 EP 0018435 和美国专利 US 4339241(1979)。
- [0076] 2. **Stöcker**, W. Verfahren und Vorrichtungen für Untersuchungen an unbeweglich gemachtem biologischem Material. 欧洲专利 EP 0117262 和美国专利 US 4647543(1983)。
- [0077] 3. **Stöcker** W, Scriba PC. Die Anwendung einer neuen, rationellen Immunfluoreszenztechnik in der klinischen Routinediagnostik. In :Schatz, H., Doniach, D. (Eds.) : **Autoimmunität** bei Schilddrüsenerkrankungen. Georg-Thieme-Verlag Stuttgart 157-174(1984)。
- [0078] 4. **Stöcker** W. Rationelle Histochemie mit einer neuen Mikroanalysemethode. Acta Histochem Suppl 31 :269-281(1985)。
- [0079] 5. **Stöcker** W, Otte M, Ulrich S, Normann D, Finkbeiner H, **Stöcker** K, Jantschek G, Scriba PC. Autoimmunity to pancreatic juice in Crohn's disease. Results of an autoantibody screening in patients with chronic inflammatory bowel diseases. Scand J Gastroenterol Suppl. 139 :41-52(1987)。
- [0080] 6. **Stöcker** W, Rateike M, Morrin M. Verfahren zur Herstellung Festphasen-gebundener Bioreagenzien. 欧洲专利申请 PCT/EP/2005/000974(2005)。
- [0081] 7. Proost S, Schlumberger W, Meyer W, **Dährnich** C, Müller-Kunert E, Sonnenberg K, **Stöcker** W. EUROPLUS-Eine biochip-Kombination aus Gewebeschnitten und Einzelantigenen für die indirekte Immunfluoreszenz : Endomysium/Gliadin, AMA/M2 und Parietalzellen/Intrinsic-Faktor. J LabMed 20 :670(1996)。
- [0082] 8. **Stöcker** W, Poschmann A, Seitz C, Heise R, Hornof B, **Böcker** W. Rationelles Screening von **Fusionsüberständen** zum histochemischen Nachweis monoklonaler **Antikörper** gegen Tumor-assoziierte und andere Antigene. Verh Dtsch Ges Path 70 :393-395(1986)。
- [0083] 9. Meyer W, Scheper T, Lehmann H, **Stöcker** W. EUROIMMUN Medizinische Labordiagnostika AG. Selbstklebende Blotmembranen. 登记的德国实用新型 DE 20215268. 5(2003)。
- [0084] 10. Meyer W, Scheper T, **Stöcker** W. EUROIMMUN Medizinische Labordiagnostika AG. Vorrichtung zur **Antikörperdiagnose** mit kombinierten Membranen. 登记的德国实用新型 DE 20215270. 7(2003)。
- [0085] 11. Pfeiffer T, Gruber R, Kuon W, Plischke H, Kirsch S, **Körner** D, Ziesenis S, Schattenkirchner M, **Stöcker** W, Steller U. Diagnostic microarray assay for SNP-typing of the gene encoding the drug metabolising enzyme arylamine N-acetyltransferase 2 (NAT2). Conference handbook for the DEHEMA status seminar about chip technologies 90(2007)。
- [0086] 12. Steller U, **Stöcker** W. Verfahren zur Erzeugung perfekter Macro- und Microarrays durch Kombinieren vorselektierter beschichteter Festphasen-Fragmente (BMBF). 德国和欧洲专利申请 (公开说明书) DE1020006027517. 9 和 PCT/

EP2007/004641 或 W02007140889 (2007)。

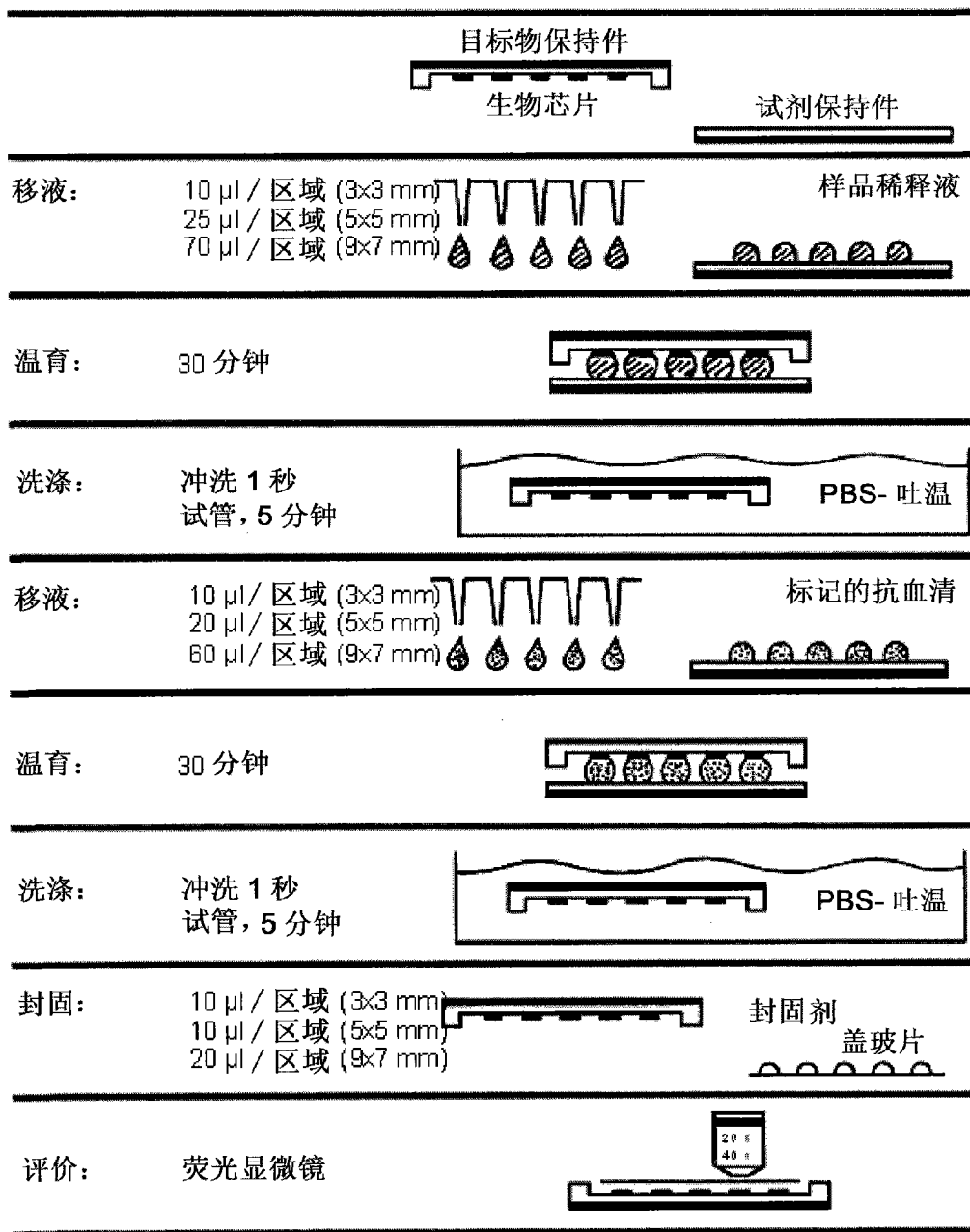


图 1

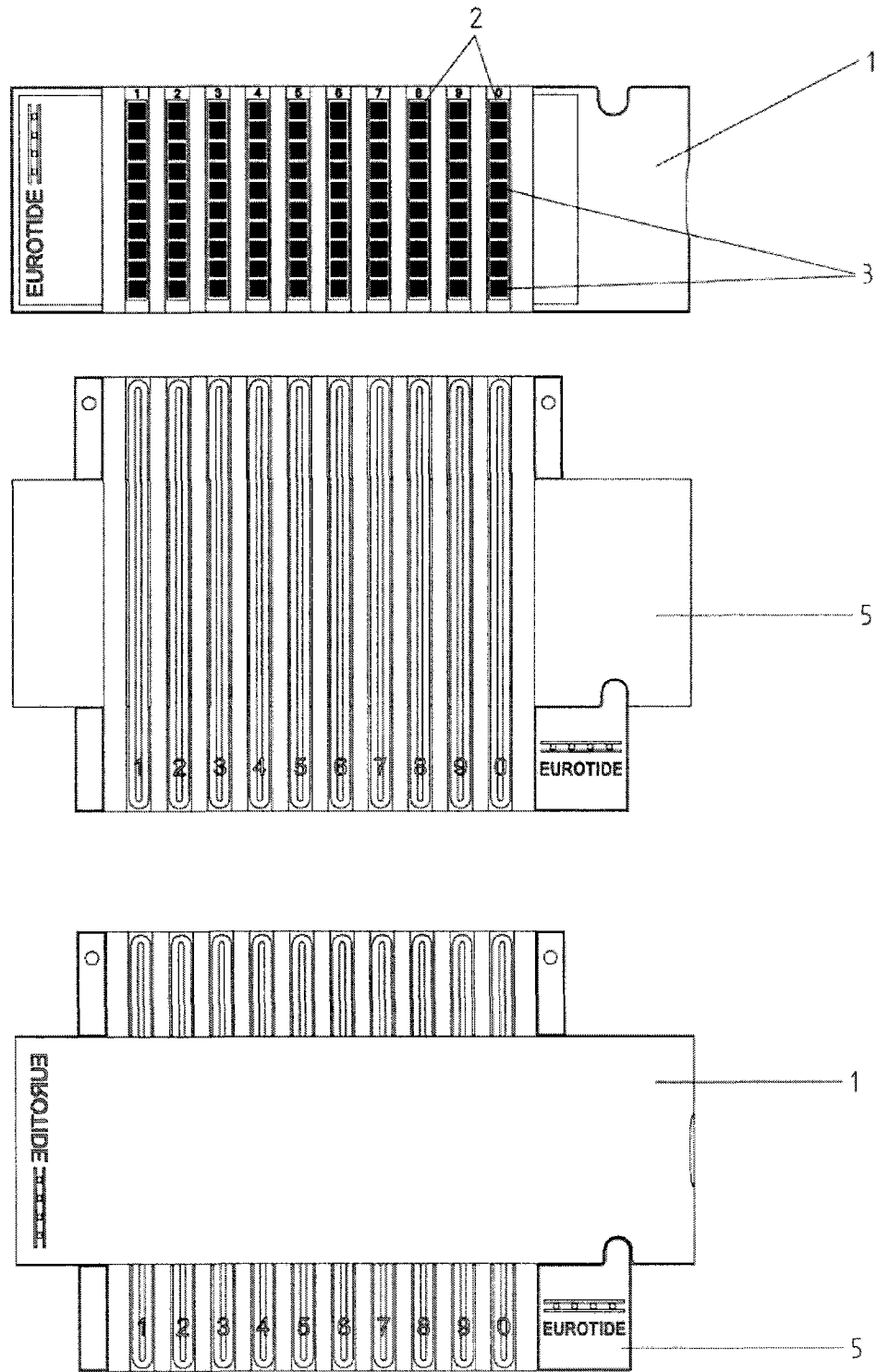


图 2

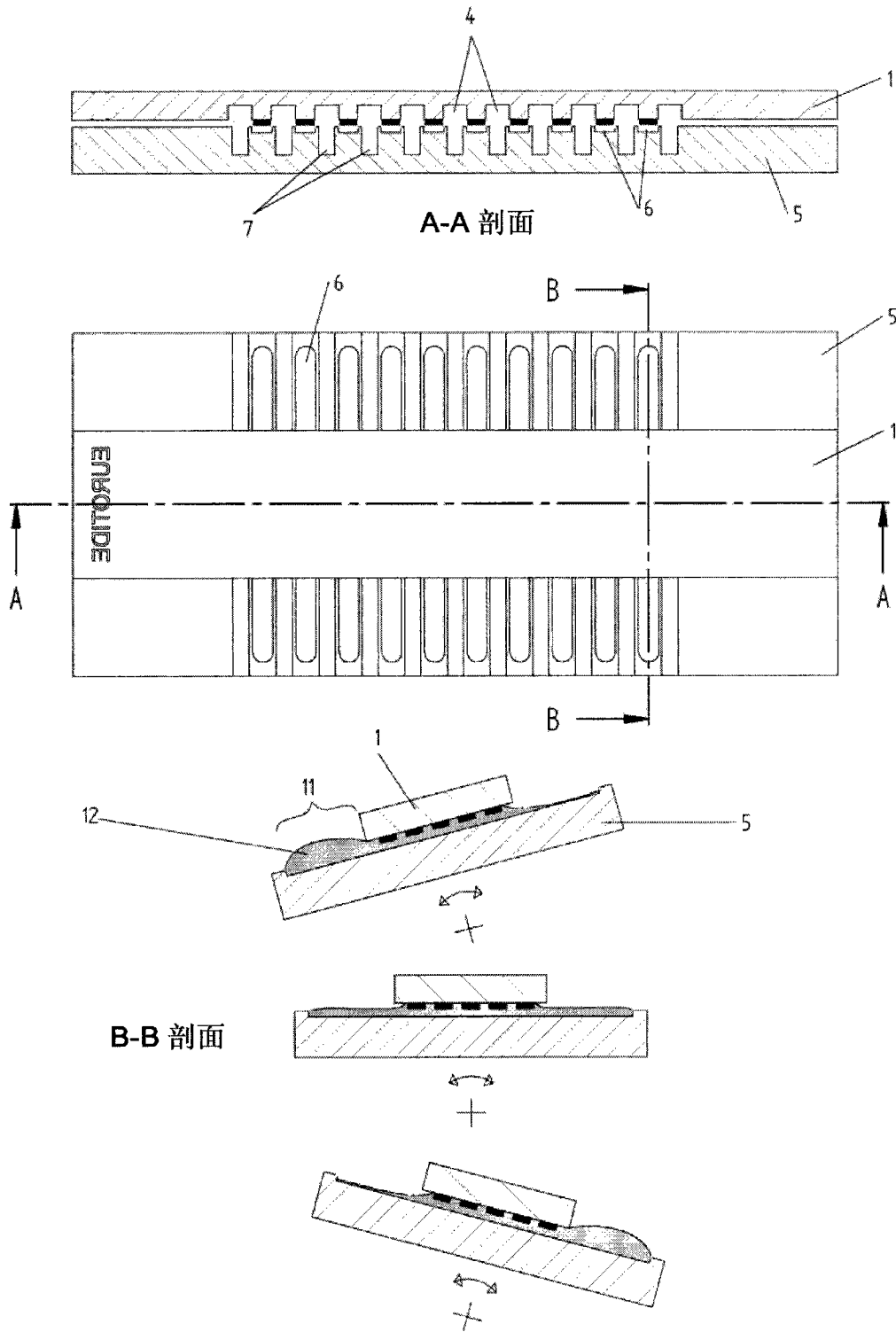


图 3

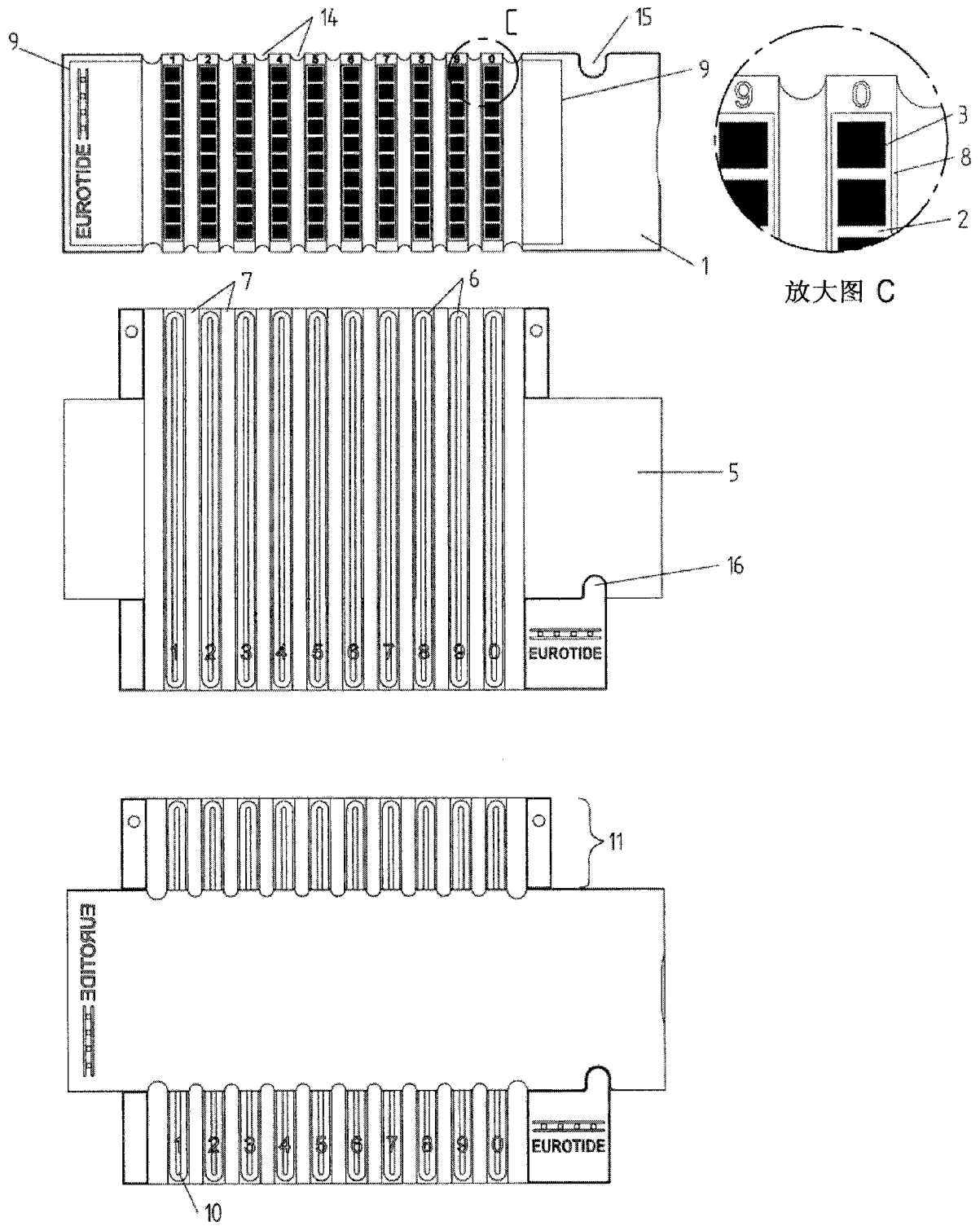
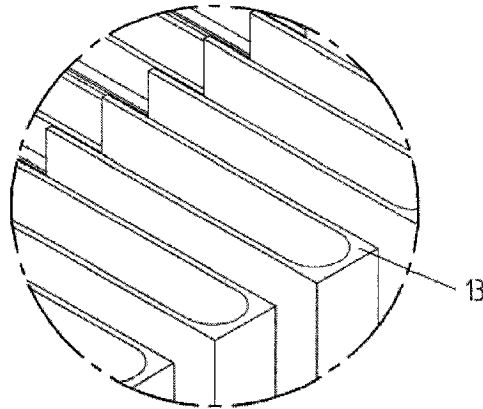
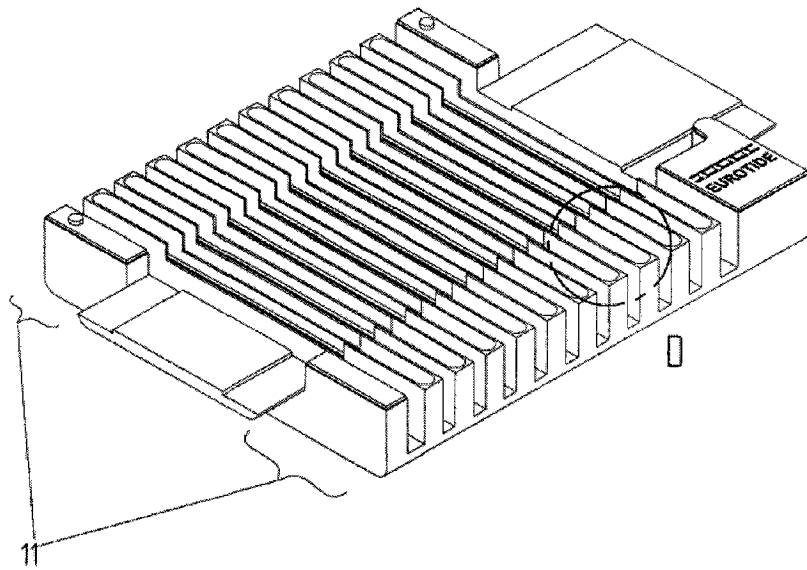


图 4



放大图 D

图 5

|                |  |         |            |
|----------------|--|---------|------------|
| 专利名称(译)        | 用于分析液相和固相之间的生物反应的方法和装置   |         |            |
| 公开(公告)号        | <a href="#">CN101738465A</a>   | 公开(公告)日 | 2010-06-16 |
| 申请号            | CN200910222938.7   | 申请日     | 2009-11-19 |
| [标]申请(专利权)人(译) | 欧蒙医学诊断技术有限公司   |         |            |
| 申请(专利权)人(译)    | 欧蒙医学诊断技术有限公司   |         |            |
| 当前申请(专利权)人(译)  | 欧蒙医学诊断技术有限公司   |         |            |
| [标]发明人         | 温弗里德施托克尔<br>马丁拉泰克<br>比安卡马尔察恩<br>拉斯穆斯贝林   |         |            |
| 发明人            | 温弗里德·施托克尔<br>马丁·拉泰克<br>比安卡·马尔察恩<br>拉斯穆斯·贝林   |         |            |
| IPC分类号         | G01N33/50 G01N33/53 G01N33/543 G01N33/554  |         |            |
| CPC分类号         | B01L3/502746 B01L2300/0636 B01L2300/0829 B01L2300/0809 B01L3/5085 B01L2300/0887<br>B01L2300/089 B01L2400/0406 B01F11/0017 B01L3/5088 B01L2400/0457 |         |            |
| 代理人(译)         | 丁业平<br>张天舒   |         |            |
| 优先权            | 2008169465 2008-11-19 EP   |         |            |
| 其他公开文献         | CN101738465B   |         |            |
| 外部链接           | <a href="#">Espacenet</a> <a href="#">SIPO</a>   |         |            |

摘要(译)

本发明涉及一种用于分析液相和固相之间的生物反应的方法和装置。该装置包括：具有一个或多个长形的附着表面的目标物保持件和具有一个或多个通道的试剂保持件；其中，所述目标物保持件能够与所述试剂保持件可拆卸式连接，使得每个所述长形的附着表面分别面向一个所述通道，并且，当与固相结合的反应配偶子被设置在所述长形的附着表面上、且溶解于液体中的反应物存在于所述通道中时，所述反应配偶子和所述反应物接触，其中设置有用以防止所述液体从一个通道流到相邻通道的机构。通过本发明，反应进行更加迅速，信号变得更强并且各个底物的反应性在整个表面上变得更加均匀，本发明还能够防止在温育的过程中相邻样品液彼此混合。

