



(12) 发明专利

(10) 授权公告号 CN 101430330 B

(45) 授权公告日 2012. 11. 28

(21) 申请号 200810154176. 7

(22) 申请日 2008. 12. 17

(73) 专利权人 天津市妇女儿童保健中心
地址 300074 天津市和平区贵州路 96 号

(72) 发明人 叶涛

(74) 专利代理机构 天津市宗欣专利商标代理有
限公司 12103

代理人 关永琴

(51) Int. Cl.

G01N 33/53(2006. 01)

G01N 21/82(2006. 01)

C12Q 1/02(2006. 01)

审查员 杨冀川

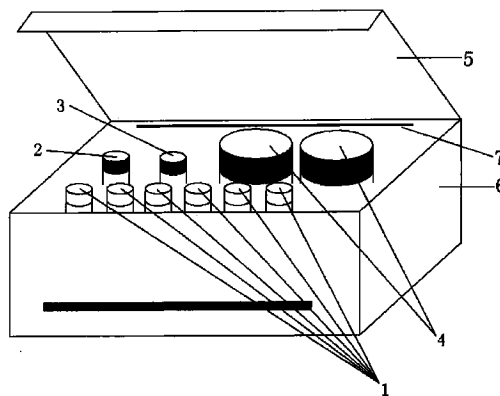
权利要求书 2 页 说明书 5 页 附图 1 页

(54) 发明名称

一种检测血清叶酸浓度的试剂盒及其使用方法

(57) 摘要

本发明属于试剂装置的技术领域,特别涉及一种检测血清(浆)叶酸浓度的试剂盒,其是根据干酪乳酸菌青霉素耐药株(ATCC7469)生长需要叶酸作为其必需营养物质的原理设计的检测方法,并将测试所需的必要试剂经合理搭配组装成盒,方便使用,其叶酸标准系列溶液的浓度分别为0、4、8、12、16、20微克/升,被检样品无需预先稀释,直接加样5微升即可测定,在盒体内设有培养基瓶、叶酸标准液瓶、干酪乳酸菌液瓶、防腐剂液体瓶。该试剂是一种基于96孔微量反应板并应用免疫酶联测定仪比浊测定进行定量测定的叶酸检测方法,该方法检测叶酸成本低廉、操作简便,适合妇幼机构大范围开展叶酸营养筛查。



1. 一种检测血清叶酸浓度的试剂盒,包括:检测血清叶酸浓度的试剂瓶及放置试剂瓶的盒盖(5)、盒底(6),其特征在于,该试剂盒内含有6个叶酸标准品的浓度分别为0微克/升、4微克/升、8微克/升、12微克/升、16微克/升、20微克/升,每个标准品溶液均含0.5%抗坏血酸钠的叶酸标准品瓶(1);2个每百毫升水溶液含有叶酸酪蛋白培养基干粉4.7的克叶酸培养基瓶(4);1个含40%甘油的干酪乳酸菌溶液瓶(2);1个浓度为3%的叠氮钠水溶液瓶(3)、数个微孔板封口膜(7)。

2. 权利要求1所述的检测血清叶酸浓度的试剂盒的使用方法,其特征是:

试剂组成:

g、培养基溶液 15ml×2

m、叶酸标准溶液

标签	A	B	C	D	E	F
浓度 (μg/L)	0.0	4.0	8.0	12.0	16.0	20.0

n、微孔板封口膜 2张

z、3%叠氮钠溶液 1ml

y、干酪乳酸菌溶液 1ml

实验材料:

微孔容量至少300微升的96孔细胞培养板,并且内壁洁净能够用于组织细胞培养;

免疫酶联测定仪;

要求能够准确加样5微升的微量加样器;与微量加样器相匹配的吸头;要求一次性使用,不可复用;

标本收集和保存:

叶酸对光敏感,标本采集和保存过程中尽量减少光暴露。测定血清叶酸,不要使用EDTA抗凝血浆,血清标本室温保存不宜超过8小时;8小时内如不能测定,需盖紧盖子并置2-8℃冰箱保存标本;如48小时内不能完成测定,则需将血清标本冷冻于-20℃以下;标本只能冻融一次,融化后需充分混匀;冰冻标本可在无霜冷柜保存30天;如需保存30天以上,则需冷冻于-80℃以下;测定前请确认标本无纤维蛋白或其它颗粒物质,无气泡;

测定步骤:

1) 在室温下融化实验所需试剂;

2) 每15ml培养基加干酪乳酸菌溶液90μl,混匀备用;

3) 在微孔板中分别加入各浓度叶酸标准液5μl,空白孔加标准液“A”5μl,样品孔加待检血清5μl;

4) 在空白孔内加入5μl叠氮钠溶液;

5) 所有检测孔中加入280μl已混合干酪乳酸菌溶液的培养基;

6) 用封口胶严密封堵微孔板各孔,不可留有缝隙;

7) 置37℃环境孵育18小时后,充分混匀,撕下封口胶,静置30秒,确认各孔内无气泡后,于免疫酶联测定仪580-620nm比浊测定;选择适当的标准曲线拟合方式计算待检血

清的叶酸浓度；如果待检样品的叶酸浓度超过标准曲线范围，需要将待检样品用标准溶液“A”适当稀释后重新测定，结果乘以样品的稀释倍数。

一种检测血清叶酸浓度的试剂盒及其使用方法

技术领域

[0001] 本发明涉及临床体外诊断试剂应用技术领域,特别是涉及一种定量检测血清中叶酸浓度的试剂盒。

背景技术

[0002] 目前测定血清(浆)叶酸浓度的商品试剂盒均以化学发光免疫和放射免疫法为基本原理,价格较高,而且测定结果不能完全反映具有生物学活性的叶酸成份。在医学领域应用,不仅增加患者经济负担,而且容易使医生对患者的叶酸营养状况作出错误的判断。

[0003] 《卫生研究》第32卷,第1期,56,2003年1月,皇甫照;王毓明;郑家驹。“96孔板微生物法微量测定血浆和红细胞内叶酸含量”其使用的材料:叶酸培养基、叶酸标准品、干酪乳酸杆菌、丙三醇、96孔细胞培养板、免疫酶联测定仪;测定方法:准备样品:分离血清,-20°保存直到测定。准备检测用的微生物:Lcasei(NCIB10463),微孔板测定步骤:

[0004] 用新配制的0.5%抗坏血酸钠溶液稀释血清(按1:20)和红细胞(按1:40)。混匀,加入4个孔(2个孔分别加100微升、另两孔分别加50微升)用50微升0.5%抗坏血酸钠将所有的孔补偿至100微升。稀释的红细胞溶解液。

[0005] 测定标准品:叶酸标准溶液(500pg/ml)是用0.5%抗坏血酸钠稀释的。加入这种标准品使每个孔叶酸含量范围在0至50pg(0-100微升),所有孔的液体体积用0.5抗坏血酸钠补足至100微升。

[0006] 培养基:蒸馏水中加入5.7克叶酸培养基干粉、3毫克氯霉素、30微升吐温-80,配成100毫升培养基。混匀后,加热至沸,冷却后,每百毫升培养基加入75毫克抗坏血酸。最后,加入上述的检测用微生物。边搅拌边向微孔板的每个微孔中加入200微升培养基。额外做一个加入了异丙醇消毒剂(1:25)的微孔作为检测时的空白对照孔。所有的微孔板用封口膜封紧后,颠倒混匀,在暗处37°孵育42小时。然后充分颠倒混匀,揭去封口膜,使用570nm波长检测。方法:使用氯霉素耐药株(NCIB10463)避免了无菌操作节省了时间。封闭了微孔板使混合操作变得容易。评价测试方法的性能包括叶酸回收率、测定的重复性和对叶酸浓度的剂量反应。获得的193个血清、150个红细胞叶酸结果与传统的微生物方法对比。结果:回收率很好,血清叶酸的批间和批内精密度均小于5%,红细胞叶酸也小于5%。等摩尔测定反应采用叶酸、5-甲基四氢叶酸和5-甲酰四氢叶酸。微量测定与传统的方法相关良好,相关系数分别为:0.975(血清)和0.96(红细胞)。结论:该法比传统方法更紧凑、耗时更少。尤其对临床常规实验室更经济和更易操作。但是现有的微孔板微生物培养法测定血清叶酸的操作方法,标准溶液浓度较低,培养基浓度较高,因此在临床诊断中应用需要将血清预先稀释,操作较繁琐。

发明内容

[0007] 本发明的目的是解决现有技术的96孔板微生物法微量测定血浆和红细胞内叶酸含量试剂存在的问题,提供一种成本低廉、操作简便,适合妇幼机构大范围开展叶酸营养筛

查的检测血清（浆）叶酸浓度的试剂盒方便使用。

[0008] 为达到本发明的目的根据耐受青霉素的干酪乳酸菌生长需要叶酸作为其必需营养物质的原理设计的检测方法,并将测试所需的必要试剂经合理搭配组装成盒,该试剂是一种基于 96 孔微量反应板并应用免疫酶联测定仪比浊测定进行定量测定的叶酸检测方法。提供一种检测血清（浆）叶酸浓度的试剂盒,包括:检测血清（浆）叶酸浓度的试剂瓶及放置试剂瓶的盒盖 5、盒底 6,其特征在于,该试剂盒内含有 6 个叶酸标准品的浓度分别为 0 微克 / 升、4 微克 / 升、8 微克 / 升、12 微克 / 升、16 微克 / 升、20 微克 / 升,每个标准品溶液均含 0.5% 抗坏血酸钠的叶酸标准品瓶 1;2 个每百毫升水溶液含有叶酸酪蛋白培养基干粉 4.7 的克叶酸培养基瓶 4;1 个含 40% 甘油的干酪乳酸菌溶液瓶 2;1 个浓度为 3% 的叠氮钠水溶液瓶 3、数个微孔板封口膜 7。

[0009] 所述的检测血清（浆）叶酸浓度的试剂盒,其特征是:检测血清（浆）叶酸浓度的试剂盒使用方法是:

[0010] 试剂组成:

[0011] g、培养基溶液 15ml × 2

[0012] m、叶酸标准溶液

[0013]

标签	A	B	C	D	E	F
浓度 (μg/L)	0.0	4.0	8.0	12.0	16.0	20.0

[0014] n、微孔板封口膜 2 张

[0015] z、3% 叠氮钠溶液 1ml

[0016] y、干酪乳酸菌溶液 1ml

[0017] 实验材料:

[0018] 微孔容量至少 300 微升的 96 孔细胞培养板,并且内壁洁净能够用于组织细胞培养;

[0019] 免疫酶联测定仪;

[0020] 微量加样器:要求能够准确加样 5 微升;与微量加样器相匹配的吸头:要求一次性使用,不可复用;

[0021] 标本收集和保存:

[0022] 叶酸对光敏感,标本采集和保存过程中尽量减少光暴露。推荐测定血清叶酸,不要使用 EDTA 抗凝血浆,血清标本室温保存不宜超过 8 小时;8 小时内如不能测定,需盖紧盖子并置 2-8℃ 冰箱保存标本;如 48 小时内不能完成测定,则需将血清标本冷冻于 -20℃ 以下;标本只能冻融一次,融化后需充分混匀;冰冻标本可在无霜冷柜保存 30 天;如需保存 30 天以上,则需冷冻于 -80℃ 以下;测定前请确认标本无纤维蛋白

[0023] 或其它颗粒物,无气泡;

[0024] 测定步骤:

[0025] 1) 在室温下融化实验所需试剂;

[0026] 2) 每 15ml 培养基加干酪乳酸菌溶液 90 μl,混匀备用;

[0027] 3) 在微孔板中分别加入各浓度叶酸标准液 $5\mu\text{l}$, 空白孔加标准液“A” $5\mu\text{l}$, 样品孔加待检血清 $5\mu\text{l}$;

[0028] 4) 在空白孔内加入 $5\mu\text{l}$ 叠氮钠溶液;

[0029] 5) 所有检测孔中加入 $280\mu\text{l}$ 已混合干酪乳酸菌溶液的培养基;

[0030] 6) 用封口胶严密封堵微孔板各孔, 不可留有缝隙;

[0031] 7) 置 37°C 环境孵育 18 小时后, 充分混匀, 撕下封口胶, 静置 30 秒, 确认各孔内无气泡后, 于免疫酶联测定仪 $580\text{--}620\text{nm}$ 比浊测定; 选择适当的标准曲线拟合方式计算待检血清(浆)的叶酸浓度; 如果待检样品的叶酸浓度超过标准曲线范围, 需要将待检样品用标准溶液“A”适当稀释后重新测定, 结果乘以样品的稀释倍数。

[0032] 现有的微孔板微生物培养法测定血清叶酸的操作方法, 标准溶液浓度较低, 培养基浓度较高, 因此需要将血清预先稀释, 操作较繁琐。本发明将叶酸标准液的浓度设定为 0 微克/升、4 微克/升、8 微克/升、12 微克/升、16 微克/升、20 微克/升, 同时将“叶酸酪蛋白培养基”浓度降低至 4.7%, 将样本加入量设定为 5 微升, 将加培养基加入量设定为 250 至 300 微升。

[0033] 这样无需预先稀释血清(浆)样本, 而可直接加样测试, 简化了步骤, 易于操作。

[0034] 本发明的有益效果是, 解决了以往微生物法测定血清叶酸过程中需要预先稀释血清(浆)再行检测的繁琐过程、同时缩短了检测时间。本试剂盒的研制, 填补了国内微生物法检测叶酸浓度的商品化体外诊断试剂的空白, 该试剂盒成本低廉, 有望在相关人群的叶酸营养评价中大规模应用。本试剂盒所使用的方法是根据干酪乳酸菌青霉素耐药株的生长需要叶酸作为营养物质, 在一定时间内干酪乳酸菌生长的多少与被检物叶酸含量呈一定函数关系的原理测定叶酸浓度的。该法应用至今已有五十多年, 具有很高的灵敏度和准确度、成本低、能反映具有生物活性的叶酸含量等优点, 但也存在操作繁琐、试剂消耗量大等缺点, 因而至今没有基于这种检测原理的商品化试剂盒供医院、科研院所等单位使用。

附图说明

[0035] 图 1 为本发明的检测血清(浆)叶酸浓度的试剂盒结构示意图;

[0036] 附图符号说明:

[0037] 1: 叶酸标准液瓶 2: 干酪乳酸菌溶液瓶

[0038] 3: 叠氮钠溶液瓶 4: 叶酸培养基溶液瓶

[0039] 5: 试剂盒的盒盖 6: 试剂盒的盒底

[0040] 7: 微孔板封口膜

具体实施方式

[0041] 图 1 为本发明的检测血清(浆)叶酸浓度的试剂盒结构示意图; 如图 1 所示, 一种定量检测血清(浆)叶酸浓度的试剂盒。盒体内设置有 6 个叶酸标准液瓶、1 个干酪乳酸菌液瓶、1 个防腐剂液体瓶、2 个培养基瓶和 2 张微孔板封口膜。

[0042] 本发明解决其技术问题所采用的技术方案是: 选择叶酸标准液浓度的范围, 使其与大多数人的血清(浆)叶酸浓度相近; 降低待检血清(浆)的加入量, 在有效控制测量误差的情况下, 又使叶酸的检测不致因血清(浆)内的干扰物质因浓度过大(稀释不足)而

对检测结果产生干扰。这样就使得被检血清（浆）无需预先稀释而可直接加样检测，简化了操作步骤，同时，培养时间控制在 18 小时。

[0043] 使用时先将培养基和干酪乳酸菌液按适当比例混匀；在洁净无杂质干扰物的 96 孔微孔板的微孔内分别加入 5 微升标准液（“0”标准液做 2 个孔）和待检血清（浆）；然后再加入已混入菌液的培养基液体 250 至 300 微升；在其中一个“0”标准液孔内加 5 微升防腐剂作为“空白孔”；用封口胶纸将微孔板口封严；置 37℃温箱保温 18 至 30 小时；然后混匀培养物，揭去封口膜；用酶标仪测量各孔浊度，根据标准曲线计算标本的叶酸含量。本发明解决现有的微孔板微生物培养法测定血清叶酸的操作方法其技术问题所采用的技术方案是：选择叶酸标准液浓度的范围，使其与大多数人的血清（浆）叶酸浓度相近；降低待检血清（浆）的加入量，在有效控制测量误差的情况下，又使叶酸的检测不致因血清（浆）内的干扰物质因浓度过大（稀释不足）而对检测结果产生干扰。这样就使得被检血清（浆）无需预先稀释而可直接加样检测，简化了操作步骤，同时，培养时间控制在 18 小时。

[0044] 本试剂盒组成成份为：①叶酸培养基：成分为每百毫升水溶液含有“叶酸酪蛋白培养基干粉”（BD Difco™ Folic Acid Casei Medium）4.7 克、“抗坏血酸”50 毫克、“抗坏血酸钠”167 毫克；②六个不同浓度的叶酸标准品溶液：叶酸浓度分别为 0 微克 / 升、4 微克 / 升、8 微克 / 升、12 微克 / 升、16 微克 / 升、20 微克 / 升，每个标准品溶液均含 0.5% 抗坏血酸钠；③含 40% 甘油保护剂的干酪乳酸菌溶液；④ 3% 叠氮钠水溶液；⑤微孔板封口膜。

[0045] 本发明检测血清（浆）叶酸浓度的试剂盒使用说明

[0046] 测定原理：叶酸是干酪乳酸菌（*Lactobacillus casei*, L. C, ATCC 7469）生长所必需的营养素。在一定条件下，L. C 的生长繁殖与培养基中叶酸含量呈正比关系，细菌增殖的量以光密度值计，通过与标准曲线相比较，计算出样品中叶酸的含量。

[0047] 试剂组成：

[0048] 1. 培养基溶液 15ml × 2

[0049] 2. 叶酸标准溶液

[0050]

标签	A	B	C	D	E	F
浓度 (μg/L)	0.0	4.0	8.0	12.0	16.0	20.0

[0051] 3. 微孔板封口膜 2 张

[0052] 4. 3% 叠氮钠溶液 1ml

[0053] 5. 干酪乳酸菌溶液 1ml

[0054] 需自备的实验材料：

[0055] 1. 微孔板：96 孔细胞培养板，要求微孔容量至少 300 微升，并且内壁洁净能够用于组织细胞培养；

[0056] 2. 微量加样器：要求能够准确加样 5 微升；

[0057] 3. 与微量加样器相匹配的吸头：要求一次性使用，不可复用；

[0058] 4. 免疫酶联测定仪。

[0059] 标本收集和保存：

[0060] 叶酸对光敏感，标本采集和保存过程中尽量减少光暴露。推荐测定血清叶酸，不要

使用 EDTA 抗凝血浆。血清标本室温保存不宜超过 8 小时；8 小时内如不能测定，需盖紧盖子并置 2-8℃ 冰箱保存标本；如 48 小时内不能完成测定，则需将血清标本冷冻于 -20℃ 以下。标本只能冻融一次，融化后需充分混匀。冰冻标本可在无霜冷柜保存 30 天。如需保存 30 天以上，则需冷冻于 -80℃ 以下。测定前请确认标本无纤维蛋白或其它颗粒物质，无气泡。

[0061] 测定步骤：

[0062] 1. 在室温下融化实验所需试剂。

[0063] 2. 每 15ml 培养基加干酪乳酸菌溶液 90 μ l，混匀备用。

[0064] 3. 在微孔板中分别加入各浓度叶酸标准液 5 μ l，空白孔加标准液“A”5 μ l，样品孔加待检血清 5 μ l。

[0065] 4. 在空白孔内加入 5 μ l 叠氮钠溶液。

[0066] 5. 所有检测孔中加入 280 μ l 已混合干酪乳酸菌溶液的培养基。

[0067] 6. 用封口胶严密封堵微孔板各孔，不可留有缝隙。

[0068] 7. 置 37℃ 环境孵育 18-30 小时后，充分混匀，撕下封口胶，静置 30 秒，确认各孔内无气泡后，于酶标仪 580-620nm 比浊测定。选择适当的标准曲线拟合方式计算待检血清（浆）的叶酸浓度。如果待检样品的叶酸浓度超过标准曲线范围，需要将待检样品用标准溶液“A”适当稀释后重新测定，结果乘以样品的稀释倍数。

[0069] 参考范围：大于 5.3 μ g/L。建议不同地区的实验室建立自己的正常人群叶酸浓度参考范围。

[0070] 注意事项：

[0071] 1. 本培养基全部液体组分需冰冻保存，冻融次数不宜超过三次。

[0072] 2. 本实验不需在无菌环境下操作，但操作环境应尽量清洁。

[0073] 3. 融化试剂的温度不宜超过 37℃。

[0074] 4. 标本的叶酸浓度超过标准曲线范围时应将标本用血清稀释液稀释后再测定。

[0075] 5. 干酪乳酸菌是微嗜氧菌，因此在培养时必须用封口胶将微孔板封严，不可透气。

[0076] 6. 使用过的微孔不可再次使用。

[0077] 7. 虽然干酪乳酸菌对人体没有致病性，但对实验物品也应按照生物安全规范妥善处置。

[0078] 8. 本培养基在冰冻条件下可至少保存六个月。

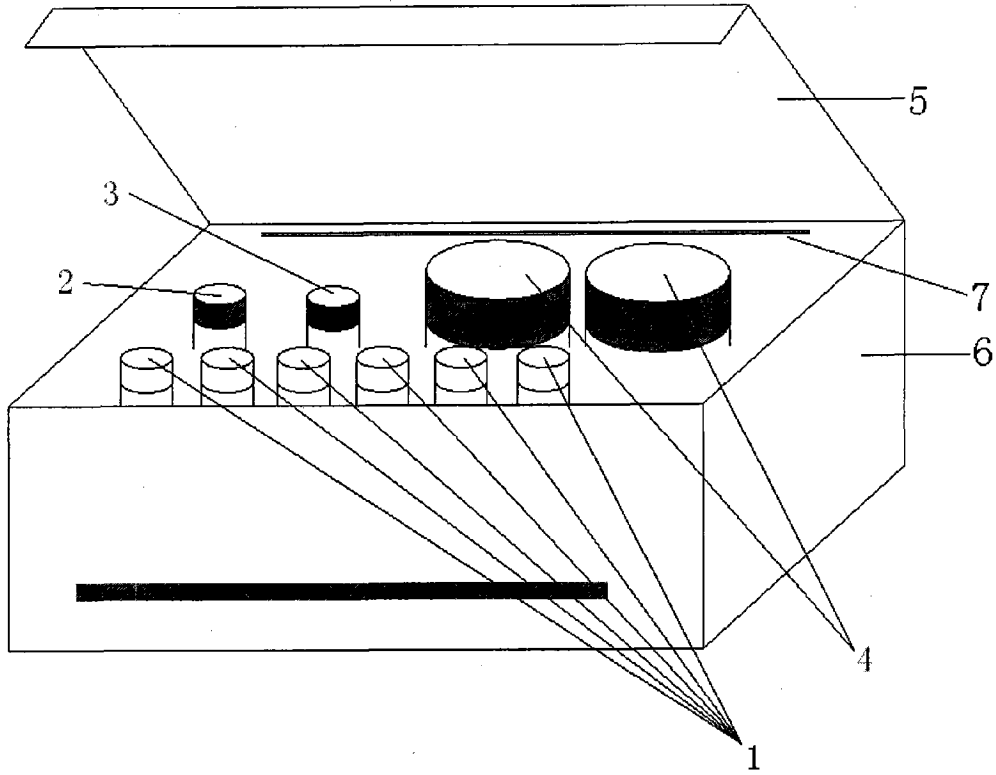


图 1

专利名称(译)	一种检测血清叶酸浓度的试剂盒及其使用方法		
公开(公告)号	CN101430330B	公开(公告)日	2012-11-28
申请号	CN200810154176.7	申请日	2008-12-17
[标]申请(专利权)人(译)	叶涛		
申请(专利权)人(译)	叶涛		
当前申请(专利权)人(译)	天津市妇女儿童保健中心		
[标]发明人	叶涛		
发明人	叶涛		
IPC分类号	G01N33/53 G01N21/82 C12Q1/02		
其他公开文献	CN101430330A		
外部链接	Espacenet	SIPO	

摘要(译)

本发明属于试剂装置的技术领域，特别涉及一种检测血清(浆)叶酸浓度的试剂盒，其是根据干酪乳酸菌青霉素耐药株(ATCC7469)生长需要叶酸作为其必需营养物质的原理设计的检测方法，并将测试所需的必要试剂经合理搭配组装成盒，方便使用，其叶酸标准系列溶液的浓度分别为0、4、8、12、16、20微克/升，被检样品无需预先稀释，直接加样5微升即可测定，在盒体内设有培养基瓶、叶酸标准液瓶、干酪乳酸菌液瓶、防腐剂液体瓶。该试剂是一种基于96孔微量反应板并应用免疫酶联测定仪比浊测定进行定量测定的叶酸检测方法，该方法检测叶酸成本低廉、操作简便，适合妇幼机构大范围开展叶酸营养筛查。

