



(12) 发明专利

(10) 授权公告号 CN 103460045 B

(45) 授权公告日 2016.01.20

(21) 申请号 201280015866.9
 (22) 申请日 2012.04.04
 (30) 优先权数据
 2011-083910 2011.04.05 JP
 (85) PCT国际申请进入国家阶段日
 2013.09.27
 (86) PCT国际申请的申请数据
 PCT/JP2012/059222 2012.04.04
 (87) PCT国际申请的公布数据
 W02012/137832 JA 2012.10.11
 (73) 专利权人 奥林巴斯株式会社
 地址 日本东京都
 (72) 发明人 佐贯博美 片冈理惠 守屋奈绪
 (74) 专利代理机构 北京林达刘知识产权代理事
 务所(普通合伙) 11277
 代理人 刘新宇 李茂家
 (51) Int. Cl.
 G01N 33/543(2006.01)
 G01N 33/53(2006.01)

WO 2010047448 A1, 2010.04.29,
 US 2007286858 A1, 2007.12.13,
 CN 101405300 A, 2009.04.08,
 CN 1297922 A, 2001.06.06,
 CN 1339108 A, 2002.03.06,
 CN 101903775 A, 2010.12.01,
 Joao A. 等. Optimized sample
 preparation of endoscopic collected
 pancreatic fluid for sds-page analysis.
 《Electrophoresis》. 2010, 第31卷(第14期),

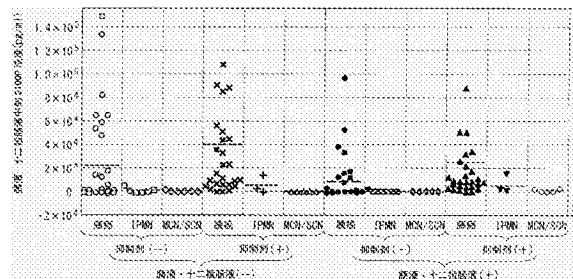
审查员 黄晓丽

(56) 对比文件
 WO 2010047448 A1, 2010.04.29,

权利要求书1页 说明书9页 附图6页

(54) 发明名称
 胰脏检查方法及胰脏检查试剂盒

(57) 摘要
 虽然是简单的设备和步骤但以高灵敏度检查胰疾病。提供通过免疫色谱法来测定从被检体采集的胰液和 / 或包含胰液的体液中包含的 S100P 的浓度的胰脏检查方法。此外,提供具备保持抗 S100P 抗体的免疫色谱装置和收纳抑制胰液中包含的蛋白水解酶的活性的蛋白水解酶抑制剂的采集容器的胰脏检查试剂盒。



1. 固相化的抗体在制备检测胰脏疾病的试剂盒中的用途,其中,使用固相化的抗体测定包含胰液的体液中包含的 S100P 的浓度,所述包含胰液的体液为不进行排出刺激的情况下生理性分泌的、从十二指肠内采集的体液。

2. 根据权利要求 1 所述的用途,其中,通过使用所述固相化的抗体的免疫色谱法测定所述 S100P 的浓度。

3. 根据权利要求 1 或 2 所述的用途,其中,所述包含胰液的体液为十二指肠液。

4. 根据权利要求 1 到权利要求 2 中任一项所述的用途,其中,使用采集到采集容器中的所述包含胰液的体液,所述采集容器收纳有抑制所述胰液中包含的蛋白水解酶的活性的蛋白水解酶抑制剂。

5. 根据权利要求 3 所述的用途,其中,使用采集到采集容器中的所述包含胰液的体液,所述采集容器收纳有抑制所述胰液中包含的蛋白水解酶的活性的蛋白水解酶抑制剂。

6. 一种胰脏检查试剂盒,其具备保持 2 种抗 S100P 抗体的免疫色谱装置,且其进一步具备收纳有抑制胰液中包含的蛋白水解酶的活性的蛋白水解酶抑制剂的采集容器,

其中,所述胰液为不进行排出刺激的情况下生理性分泌的、从十二指肠内采集的体液中包含的胰液,所述 2 种抗 S100P 抗体为通过标记物质标记被检物质的第 1 抗体、及吸附与该第 1 抗体形成复合物的所述被检物质的第 2 抗体,所述 2 种抗 S100P 抗体识别 S100P 的彼此不同的表位,

所述蛋白水解酶抑制剂是作为磺酰基系化合物的苯基甲基磺酰氟、脘苯基甲磺酰氟、4-(2-氨基乙基)-苯磺酰氟、作为甲苯磺酰基系化合物的 1-氯-3-甲苯磺酰基氨-7-氨基-2-庚酮盐酸盐、或作为肽系的抑制剂的抑肽酶、亮肽素。

胰腺检查方法及胰腺检查试剂盒

技术领域

[0001] 本发明涉及胰腺检查方法及胰腺检查试剂盒。

背景技术

[0002] 以往,胰管内乳头状粘液性肿瘤(IPMN)作为胰腺的早期发现的线索受到注目。胰腺癌、IPMN 的诊断通过内窥镜检查或活检进行。但是,难以从内窥镜图像发现早期的胰腺癌、IPMN,在活检中从胰腺采集组织的操作其本身是困难的。因此,通过这些方法得不到充分的检查精度。

[0003] 另一方面,已知在胰腺癌、IPMN 中,属于 S100 蛋白质家族之一的 S100P 以高的比例过量地表达(例如,参照非专利文献 1、2。)

[0004] 现有技术文献

[0005] 非专利文献

[0006] 非专利文献 1:Kenoki Ohuchida、另 9 名、“S100P Is an Early Developmental Marker of Pancreatic Carcinogenesis”、Clinical Cancer Research、2006 年 9 月 15 日、第 12 卷、第 18 号、pp. 5411-5416

[0007] 非专利文献 2:Mads Gronborg、另 8 名、“Comprehensive Proteomic Analysis of Human Pancreatic Juice”、Journal of Proteome Research、2004 年 9 月 17 日、第 3 卷、第 5 号、pp. 1042-1055

发明内容

[0008] 发明要解决的问题

[0009] 非专利文献 1 中,从胰腺的组织或胰液中包含的胰细胞中提取 RNA,由 S100P 基因的 mRNA 表达水平测定 S100P 的表达量。通过该方法能够以高精度检测胰腺癌及 IPMN。然而,需要繁杂的多阶段的工序,检查中需要高额的费用和长的时间。非专利文献 2 中,将胰液通过 TOF-MS(飞行时间型质谱)进行解析来测定 S100P 的表达量,需要比较大规模的设备。即,能够通过这些方法实施检查的设施有限,此外,存在不适合通常的临床检查的不良情况。

[0010] 本发明是鉴于上述的情况而进行的,目的在于提供虽然是简单的设备和步骤但能够以高灵敏度检查胰疾病的胰腺检查方法及胰腺检查试剂盒。

[0011] 用于解决问题的方案

[0012] 为了达成上述目的,本发明提供以下的方案。

[0013] 本发明的第 1 方式是一种胰腺检查方法,其通过免疫色谱法测定从被检体采集的胰液和 / 或包含胰液的体液中包含的 S100P 的浓度。

[0014] 根据本发明的第 1 方式,从被检体内采集的胰液和 / 或包含胰液的体液中包含的 S100P 的浓度由于在存在包括胰腺肿瘤、IPMN、慢性胰腺炎的胰疾病的情况下以高的概率上升,所以能够由测定的 S100P 的浓度的值以高灵敏度检查胰疾病的有无。这种情况下,在

S100P 的浓度的测定中,通过使用操作简便且不需要特殊设备的免疫色谱法,虽然是简单的设备和步骤但能够以高灵敏度检查胰疾病。

[0015] 在上述第 1 方式中,上述胰液也可以是从胰管内采集的胰液。

[0016] 通过这样操作,通过使用纯度高的胰液,能够更准确地测定在被检体内表达的 S100P 的浓度。

[0017] 在上述第 1 方式中,上述包含胰液的体液也可以是从十二指肠内采集的体液,该体液也可以是十二指肠液。

[0018] 在十二指肠内,能够在与胆汁或十二指肠的分泌液混合的状态下以十二指肠液形式采集胰液。通过这样操作,能够降低采集胰液时的对被检体的侵袭。

[0019] 在上述第 1 方式中,上述胰液和 / 或包含胰液的体液也可以是在不进行胰液分泌促进剂的使用等积极的排出刺激的情况下、生理性分泌的胰液和 / 或包含该胰液的体液。

[0020] 通过这样操作,能够减轻伴随检查而产生的对被检体的负担。

[0021] 在上述第 1 方式中,上述胰液和 / 或包含胰液的体液也可以是通过胰液分泌促进剂的投与而分泌的胰液和 / 或包含该胰液的体液。

[0022] 通过这样操作,能够将充分量的胰液和 / 或包含胰液的体液用于检查。

[0023] 在上述第 1 方式中,也可以使用采集到采集容器中的上述胰液和 / 或包含胰液的体液,所述采集容器收纳有抑制上述胰液中包含的蛋白水解酶(蛋白酶)的活性的蛋白酶抑制剂。

[0024] 通过这样操作,能够防止在采集及检查的过程中 S100P 被胰液中包含的蛋白水解酶分解,提高检查精度。

[0025] 本发明的第 2 方式是一种胰脏检查试剂盒,其具备保持 2 种抗 S100P 抗体的免疫色谱装置,所述 2 种抗 S100P 抗体为通过标记物质标记被检物质的第 1 抗体、及吸附与该第 1 抗体形成复合物的所述被检物质的第 2 抗体,所述 2 种抗 S100P 抗体识别 S100P 的彼此不同的表位。

[0026] 在上述第 2 方式中,也可以进一步具备收纳有抑制胰液中包含的蛋白酶的活性的蛋白酶抑制剂的采集容器。

[0027] 发明的效果

[0028] 根据本发明,发挥虽然是简单的设备和步骤但能够以高灵敏度检查胰疾病的效果。

附图说明

[0029] 图 1 是本发明的一实施方式所述的胰脏检查试剂盒所具备的采集容器的整体构成图。

[0030] 图 2A 是表示本发明的一实施方式所述的胰脏检查试剂盒所具备的免疫色谱装置的内部构成的图。

[0031] 图 2B 是表示图 2A 的免疫色谱装置的外观的图。

[0032] 图 3 是对图 1 的采集容器的使用方法进行说明的图。

[0033] 图 4 是表示图 1 的采集容器的变形例的图。

[0034] 图 5 是表示图 1 的采集容器的又一个变形例的图。

- [0035] 图 6 是表示在实施例 1 中测定胰液、十二指肠液中的 S100P 浓度的结果的图表。
- [0036] 图 7 是表示在实施例 1 中测定纯胰液中的 S100P 浓度的结果的图表。
- [0037] 图 8 是表示在实施例 3 中对 5 种胰疾病测定胰液、十二指肠液中的 S100P 浓度的结果的图表。

具体实施方式

[0038] 以下,对本发明的一实施方式所述的胰脏检查试剂盒及使用该胰脏检查试剂盒的胰脏检查方法参照图 1 至图 5 进行说明。

[0039] 本实施方式所述的胰脏检查试剂盒具备如图 1 所示那样在注射器的外筒 2 内收纳蛋白酶抑制剂 A 而成的采集容器 1、和如图 2A 及图 2B 所示那样保持抗 S100P 抗体的免疫色谱装置 20。

[0040] 采集容器 1 的注射器具备外筒 2、划分该外筒 2 的内部空间且在外筒 2 内能够滑动地设置的垫圈 3 和推拉该垫圈 3 的柱塞 4。蛋白酶抑制剂 A 配置在通过垫圈 3 划分为抽吸口 2a 侧的空间内。抽吸口 2a 通过帽盖 5 等被密封。

[0041] 蛋白酶抑制剂 A 使用在以水作为主成分的胰液和 / 或包含胰液的体液中容易溶解的水溶性的物质。作为蛋白酶抑制剂 A, 适宜使用例如作为磺酰基系化合物的苯基甲基磺酰氟 (PMSF)、脘苯基甲磺酰氟 (APMSF)、4 - (2 - 氨基乙基) - 苯磺酰氟 (AEBSF)、作为甲苯磺酰基系化合物的 1 - 氯 - 3 - 甲苯磺酰基氨 - 7 - 氨基 - 2 - 庚酮盐酸盐 (TLCK-HCL)、或作为肽系的抑制剂的抑肽酶、亮肽素等。这些蛋白酶抑制剂 A 主要是不可逆地抑制丝氨酸蛋白酶的酶的物质, 强力地抑制胰液中较多地包含的蛋白酶即淀粉酶、胰蛋白酶、弹性蛋白酶等。

[0042] 蛋白酶抑制剂 A 可以是仅 1 种收纳在外筒 2 内, 也可以是 2 种以上收纳在外筒 2 内。此外, 蛋白酶抑制剂 A 也可以与抑制脂肪酶等其它消化酶的活性的抑制剂一起被收纳。

[0043] 蛋白酶抑制剂 A 是经冷冻干燥的粉体。由此, 蛋白酶抑制剂 A 更容易溶解到胰液和 / 或包含胰液的体液中。

[0044] 通过采集容器 1 采集的被检液的采集量根据采集容器 1 的内容量、或根据检查所需的被检液的量预先设定为规定量。收纳在外筒 2 内的蛋白酶抑制剂 A 的重量按照溶解到应当采集的规定量的被检液中时蛋白酶抑制剂 A 的浓度达到所期望的数值的方式来决定。

[0045] 免疫色谱装置 20 如图 2A 所示的那样具备展开被检液的载体 21、分别配置在载体 21 的两端的样品垫 22 及吸收垫 23。

[0046] 载体 21 只要是能够展开被检液的物质即可, 适宜使用例如硝基纤维素制的膜滤器等。载体 21 上设置有保持有第 1 抗体的带状的标记区域 21a、在从该标记区域 21a 空出间隔的位置固相化有第 2 抗体的带状的吸附区域 21b。第 1 抗体及第 2 抗体是识别 S100P 的彼此不同的表位的抗 S100P 抗体。

[0047] 第 1 抗体通过呈现规定颜色的物质、例如金胶体或铂胶体等金属胶体、或由彩色的聚苯乙烯胶乳等合成胶乳或天然橡胶胶乳等构成的胶乳胶体 (标记物质) 被标记。

[0048] 标记第 1 抗体的标记物质也可以是酶或放射性物质等。

[0049] 样品垫 22 由吸水性优异的材料、例如由多孔质聚乙烯或多孔质聚丙烯等多孔质合成树脂形成的片材或薄膜、或滤纸、棉布等纤维素制的纸、织布或无纺布等构成。

[0050] 吸收垫 23 由能够迅速地吸收并保持液体的材质、例如棉布、滤纸、由聚乙烯或聚丙烯等形成的多孔质塑料无纺布等构成。

[0051] 这些载体 21、样品垫 22 及吸收垫 23 如图 2B 所示的那样,通过塑料制的盒子 24 进行包装。盒子 24 中,滴加窗 24a 在与样品垫 22 对应的位置开口,观察窗 24b 在与吸附区域 21b 对应的位置开口。

[0052] 使用这样构成的免疫色谱装置 20 时,操作者从滴加窗 24a 向样品垫 22 上滴加被检液。所滴加的被检液通过从样品垫 22 向着吸收垫 23 在载体 21 上移动而展开。在展开的途中,被检液中包含的 S100P 在标记区域 21a 中与第 1 抗体结合而形成复合物。之后,该复合物在吸附区域 21b 中通过与第 2 抗体结合而吸附到吸附区域 21b 上。然后,通过复合物在吸附区域 21b 中集聚,从而吸附区域 21b 呈现出规定的颜色。因此,操作者能够由观察窗 24b 内是否出现规定颜色的条带、或条带的颜色的浓淡来测定 S100P 的有无或浓度。

[0053] 接着,对使用了这样构成的胰脏检查试剂盒的胰脏检查方法进行说明。

[0054] 本实施方式所述的胰脏检查方法如下进行:从被检体的十二指肠内将包含胰液的十二指肠液采集到采集容器内,使用免疫色谱装置 20 测定所采集的包含胰液的十二指肠液中的 S100P 的浓度。十二指肠液的采集方法及采集容器并不限定于例示的导管及注射器,只要能够采集胰液和 / 或包含胰液的体液即可。

[0055] 具体而言,首先,介由插入十二指肠内的内窥镜的管道将导管配置在十二指肠内的乳头部附近,如图 3 所示的那样,将导管 6 的基端连接到外筒 2 的抽吸口 2a 上,拉紧柱塞 4。由此,能够将由乳头部分泌到十二指肠内的胰液与胆汁、十二指肠分泌液一起以十二指肠液形式抽吸并采集到外筒 2 内。

[0056] 在抽吸十二指肠液前,也可以进行促进胰脏中的胰液的分泌及胰液由乳头部向十二指肠内的排出的处理、例如分泌素等胰液分泌促进剂的向被检体内的投与。此外,也可以不进行这样的处理而采集在生理性条件下排出到十二指肠内的胰液和 / 或包含该胰液的十二指肠液。

[0057] 在外筒 2 内采集胰液与胆汁、十二指肠分泌液的混合液(以下,称为胰液·十二指肠液。)至规定量后,从抽吸口 2a 卸下导管 6,将外筒内 2 的胰液·十二指肠液由抽吸口 2a 滴加到免疫色谱装置 20 的滴加窗 24a 中。之后,例如等待 5 分钟到 15 分钟,直到胰液·十二指肠液充分地载体 21 上展开。通过以上的步骤,能够以观察窗 24b 内有无条带出现的形式检查胰液·十二指肠液中的 S100P 的有无、即胰癌或 IPMN 等胰疾病的有无。另外,也可以在胰脏检查试剂盒中附带包含缓冲液等的稀释液,通过该稀释液将胰液·十二指肠液稀释后滴加到滴加窗 24a 中。

[0058] 在观察窗 24b 内观察到条带时,通过以目视或免疫色谱用的读取器测定条带的呈色的浓淡来测定 S100P 的浓度。也可以通过以由健康的人的胰液·十二指肠液预先得到的条带的呈色的浓淡作为基准值,并将该基准值与测定的条带的呈色的浓淡进行比较来判定被检体的胰疾病的有无。此时,基准值的设定根据使用从胰管内采集的纯胰液和胰液·十二指肠液中的哪个而不同,此外,也根据采集量或采集所需的时间、是否使用胰液分泌促进剂而不同。因此,需要在各种条件下采集作为被检液的胰液和 / 或包含胰液的体液时的基准值。

[0059] 这种情况下,根据本实施方式,在胰液和 / 或包含胰液的体液中包含的 S100P 的

浓度与胰疾病的有无之间存在高的相关性,在存在胰疾病的情况下,胰液和 / 或包含胰液的体液中的 S100P 的浓度以高的比例上升。因此,能够以高的灵敏度检查胰疾病的有无。

[0060] 进而,胰液·十二指肠液从导管 6 流入外筒 2 内后在外筒 2 内迅速地与蛋白酶抑制剂 A 混合。由此,由于胰液·十二指肠液中包含的 S100P 的分解迅速地被抑制,所以能够测定准确的 S100P 的浓度,能够进一步提高检查灵敏度。特别是由于胰液与其它的消化液相比蛋白酶的活性高,所以通过按照采集到外筒 2 内的胰液·十二指肠液中的蛋白酶抑制剂 A 的浓度充分地变高的方式设定蛋白酶抑制剂 A 的收纳量,能够有效地提高检查精度。

[0061] 此外,通过以十二指肠液的形式采集排出到十二指肠中的胰液并用于检查,与在胰管内插入导管 6 来采集胰管内的纯胰液的情况相比能够降低侵袭同时简便地采集胰液。此外,由于免疫色谱装置 20 的操作不需要特殊的设备、长的时间,所以即使是例如规模比较小的经常就诊的医院等也能够廉价地且以短时间实施高灵敏度的检查。

[0062] 另外,在本实施方式中,将由乳头部排出到十二指肠内并与胆汁、十二指肠分泌液混合的胰液用于检查,但也可以将从胰管内采集的纯胰液用于检查来代替上述方式。纯胰液可以通过边造影边将导管从乳头部插入胰管内进行抽吸、或将气囊导管或软管在胰管内留置一定时间来采集。

[0063] 通过这样操作,由于从胰管内采集的纯胰液不会被十二指肠液稀释,所以能够测定被检体内的更准确的 S100P 的浓度。

[0064] 此外,在本实施方式中,作为蛋白酶抑制剂 A,使用经冷冻干燥的粉体物质,但也可以使用溶解到缓冲液等中的液体物质来代替该粉体物质。通过这样操作,即使胰液·十二指肠液的采集量为少量,也能够使蛋白酶抑制剂 A 容易地均一地与胰液·十二指肠液混合。

[0065] 此外,在本实施方式中,例示出使用注射器作为采集容器 1 的构成,但采集容器 1 的构成并不限于此,只要是介由所连接的导管内能够抽吸胰液和 / 或包含胰液的体液、且收纳与胰液和 / 或包含胰液的体液接触而抑制胰液中包含的蛋白酶的活性的蛋白酶抑制剂的构成即可。例如,作为采集容器 1,可以使用如图 4 所示那样捕集器(trap)型的容器,也可以使用如图 5 所示那样内部为真空状态的容器。

[0066] 此外,采集容器只要是能够使采集到的胰液和 / 或包含胰液的体液与预先收纳在容器内的蛋白酶抑制剂 A 迅速地接触的构成即可,也可以采用图 1、图 4 及图 5 中例示的采集容器 1 以外的采集容器。此外,也可以是通过所例示的导管以外的采集手段如抽吸、吸收、回收等采集胰液和 / 或包含胰液的体液的构成。采集容器的构成可以根据采集方法来选择。

[0067] 图 4 所示的采集容器 1 具备与导管 6 连接的抽吸口 2a、和与连接在排气泵等上的软管 7 连接的排气口 2b,通过从排气口 2b 进行排气,从抽吸口 2a 流入胰液·十二指肠液并贮存。

[0068] 图 5 所示的采集容器 1 利用例如由橡胶等弹性构件构成的塞 8 来堵塞开口,通过使与导管 6 连接的中空针 9 贯穿塞 8,从而将胰液·十二指肠液抽吸到内部。

[0069] 即使这样操作,也能够采集后迅速地抑制胰液和 / 或包含胰液的体液中包含的蛋白酶的活性,提高所采集的胰液中包含的 S100P 的检查精度。

[0070] 这里,在以往的体液的采集容器的情况下,由于在导管的基端连接采集容器边贮存边抽吸胰液和 / 或包含胰液的体液,在抽吸结束后分注胰液和 / 或包含胰液的体液并添

加蛋白酶抑制剂,所以在抽吸的过程中在采集容器内也发生蛋白质的分解,存在难以由所采集的胰液和 / 或包含胰液的体液得到准确的检查结果的问题。

[0071] 与此相对,根据本实施方式所述的采集容器 1,通过迅速地抑制所采集的胰液和 / 或包含胰液的体液中包含的蛋白酶的活性,不仅对于 S100P,对于胰液和 / 或包含胰液的体液中包含的其它蛋白质也能够提高检测精度,也能够有效地用于以其它蛋白质作为标志物的胰脏检查。

[0072] 此外,在本实施方式中,通过免疫色谱法来测定 S100P 的浓度,但只要是使用固相化的抗体能够简便地测定的方法,也可以使用其它的测定方法。也可以使用例如小型的表面等离子共振装置 (SPR) 或微流控 (Micro Fluidics) 等进行测定。

[0073] 实施例

[0074] 接着,对上述的实施方式所述的胰脏检查方法的实施例进行说明。

[0075] (实施例 1)

[0076] 对本发明所述的胰脏检查方法的检查灵敏度通过以下的实验进行评价。

[0077] 作为被检体,从 31 人的胰癌患者组及 7 人的 IPMN 患者组通过导管抽吸采集作为被检液的胰液及包含胰液的体液。将从患者采集的被检液在采集后迅速地冷冻保存后,使用 CycLex Co., Ltd. 制的 ELISA 试剂盒测定各被检液中包含的 S100P 的浓度。作为对照组,对 6 人的良性的胰腺囊肿患者 (MCN、SCN) 也通过同样的方法进行被检液的采集及测定。各患者的疾病已通过病理诊断进行诊断。

[0078] 作为被检液,使用从胰管内采集的纯胰液及胰液·十二指肠液。对于胰液·十二指肠液,使用包含生理性分泌及排出的胰液(以下,称为胰液·十二指肠液(-))的十二指肠液及利用投与分泌素促进胰液分泌后采集的十二指肠液(以下,称为胰液·十二指肠液(+))。进而,对于胰液·十二指肠液(-)、(+),测定使用收纳有蛋白酶抑制剂的采集容器(抑制剂(+))及空的采集容器(抑制剂(-))采集的被检液。将其测定结果示于图 6 及图 7 中。

[0079] 在图 6 及图 7 中,横轴表示患者的症例,纵轴表示纯胰液中或十二指肠液中的 S100P 的浓度。各点表示在上述条件下从各患者采集的胰液或十二指肠液中的 S100P 的浓度。

[0080] 接着,以由对照组得到的 S100P 的浓度的最高值作为截止值,在由胰癌患者及 IPMN 患者得到的 S100P 的浓度超过截止值的情况下,判定该患者在胰癌或 IPMN 的检查中为阳性。然后,在各检查条件下,相对于 31 人的胰癌患者组及 7 人的 IPMN 患者组中正常地完成检查的患者的合计,算出判定为阳性的患者的比例作为阳性率。将其结果示于表 1 中。在上述的条件下无法正常地采集被检液的数据从表 1、图 6 及图 7 所示的统计中除外。

[0081] [表 1]

[0082]

被检液	蛋白酶抑制剂	分泌促进	截止值 (ng/ml)	阳性率(%)	
				胰腺癌	IPMN
纯胰液	有	有	3000	77 (23/30)	86 (23/30)
		无	1000	55 (17/31)	57 (4/7)
胰液·十二指肠液	无	有	500	39 (12/31)	17 (1/6)
		无	500	93 (25/27)	67 (2/3)
	有	有	500	81 (22/27)	33 (1/3)

[0083] 由表 1 获知的那样, 在任一检查条件下均得到高的阳性率。即, 通过测定胰液·十二指肠液或纯胰液中包含的 S100P 的浓度能够以高灵敏度检查胰腺癌或 IPMN 的有无,

确认本发明的胰脏检查方法对于胰癌或 IPMN 的检查是有用的。

[0084] 此外确认,在使用胰液·十二指肠液的检查中,通过使用加有蛋白酶抑制剂的本发明所述的采集容器能够大幅地提高检查灵敏度。即确认,通过加有蛋白酶抑制剂的采集容器抑制由与胰液同时分泌的丰富的蛋白酶引起的 S100P 的分解,特别是对于进行分泌促进时的检查是有效的。

[0085] (实施例 2)

[0086] 接着,使用在实施例 1 中使用的用于 ELISA 的 2 种抗 S100P 抗体(MBL 公司制)作为第 1 抗体及第 2 抗体来制作本实施例所述的免疫色谱装置。通过利用该免疫色谱装置检查在实施例 1 中使用的被检液,确认由 ELISA 法和免疫色谱法分别得到的检查结果的相关性。

[0087] 以硝基纤维素膜制作载体,以金胶体标记第 1 抗体,制作本实施例所述的免疫色谱装置。然后,使用所制作的免疫色谱装置检查实施例 1 的被检液,测定条带的呈色的有无及呈色的浓淡。

[0088] 将所测定的免疫色谱装置的呈色的浓淡区分为 3 个等级,结果确认与通过 ELISA 法定量的浓度之间存在相关性。本实施例的检查所需要的时间约为 15 分钟。即确认,通过使用免疫色谱法,在短时间内可得到灵敏度充分高的检查结果。

[0089] (实施例 3)

[0090] 基于实施例 1 的结果,不进行利用分泌素的投与实现的分泌促进,通过将蛋白酶抑制剂预先收纳到采集容器内的方法,对胰癌患者 41 例、IPMN 患者 17 例、良性胰腺囊肿(SCN、MCN)患者 6 例、慢性胰腺炎患者 4 例、胰内分泌肿瘤患者 3 例采集胰液·十二指肠液,测定 S100P 的浓度。胰液·十二指肠液的采集及 S100P 浓度的测定通过与实施例 1 同样的方法进行。将其测定结果示于图 8 中。在图 8 中,纵轴以对数表示。

[0091] 以由良性胰腺囊肿患者 6 例得到的 S100P 的浓度的测定值中的最高值作为截止值,算出各症例中的阳性率。其结果是,胰疾病的阳性率在胰癌中为 90%,在 IPMN 中为 90%,在慢性胰腺炎中为 100%,在胰内分泌肿瘤中为 100%。

[0092] 由以上的实验结果确认,通过测定包含胰液的十二指肠液中的 S100P 浓度,能够以高灵敏度检测上述的各种胰疾病。

[0093] 附图标记说明

[0094] 1 采集容器

[0095] 2 外筒

[0096] 2a 抽吸口

[0097] 2b 排气口

[0098] 3 垫圈

[0099] 4 柱塞

[0100] 5 帽盖

[0101] 6 导管

[0102] 7 软管

[0103] 8 塞

[0104] 9 中空针

- [0105] 20 免疫色谱装置
- [0106] 21 载体
- [0107] 21a 标记区域(第 1 抗体、抗 S100P 抗体)
- [0108] 22b 吸附区域(第 2 抗体、抗 S100P 抗体)
- [0109] 22 样品垫
- [0110] 23 吸收垫
- [0111] 24 盒子
- [0112] 24a 滴加窗
- [0113] 24b 观察窗
- [0114] A 蛋白水解酶抑制剂
- [0115] B 胰液

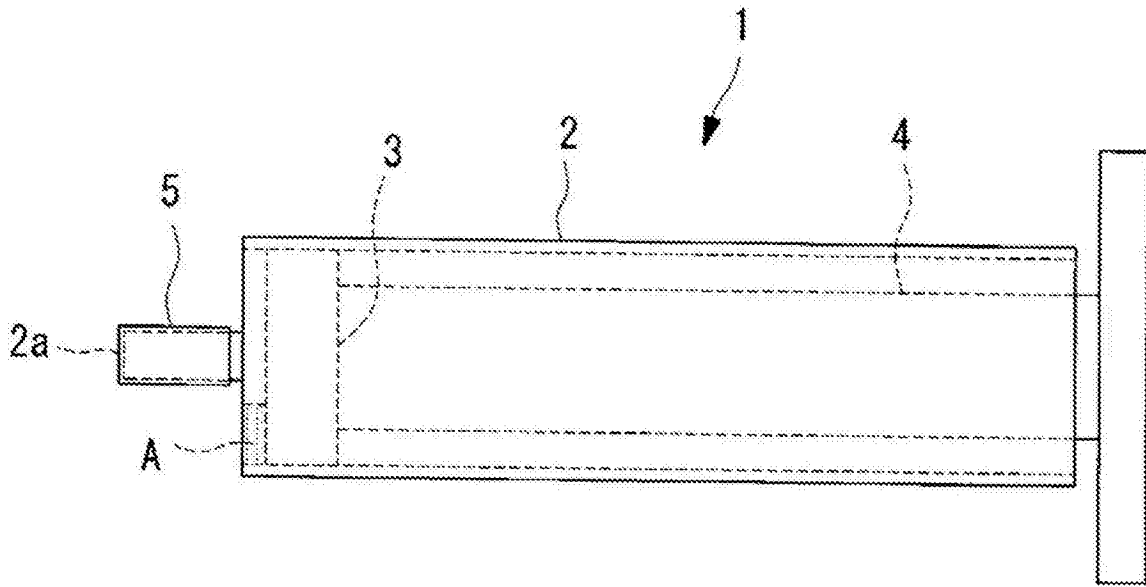


图 1

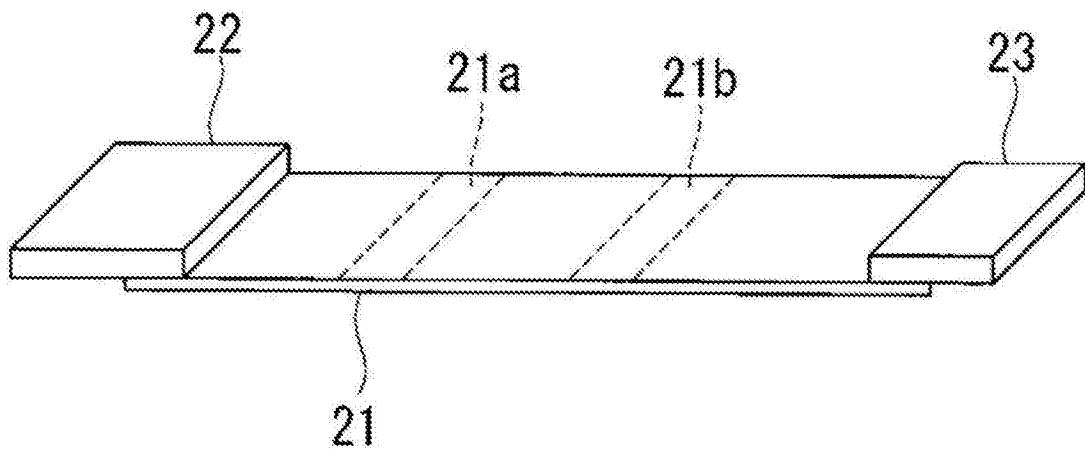


图 2A

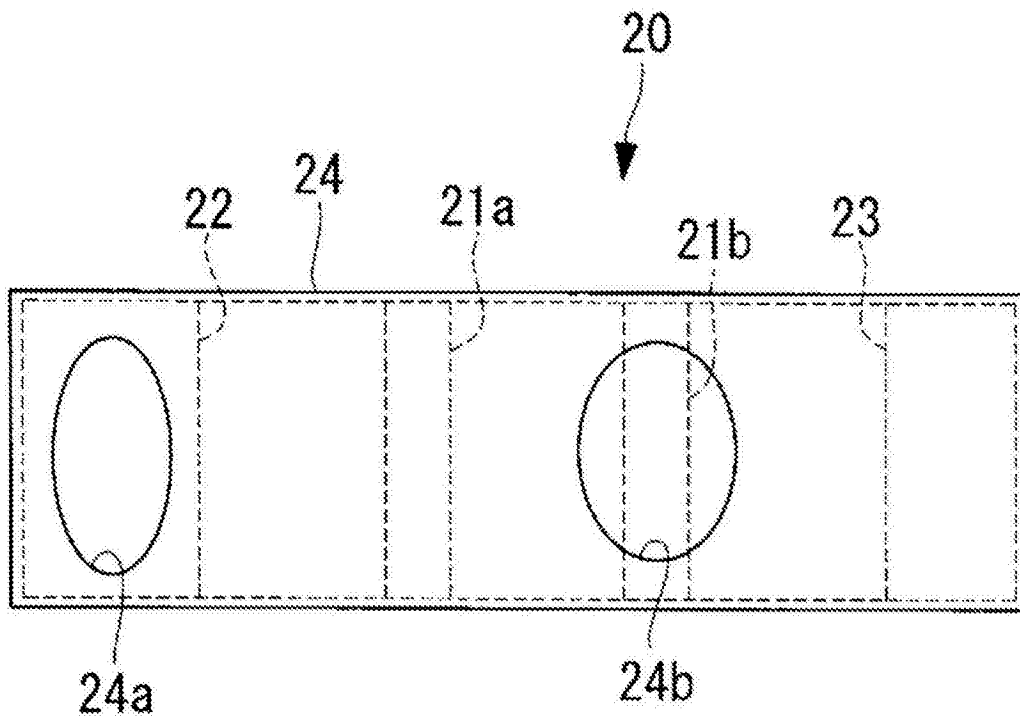


图 2B

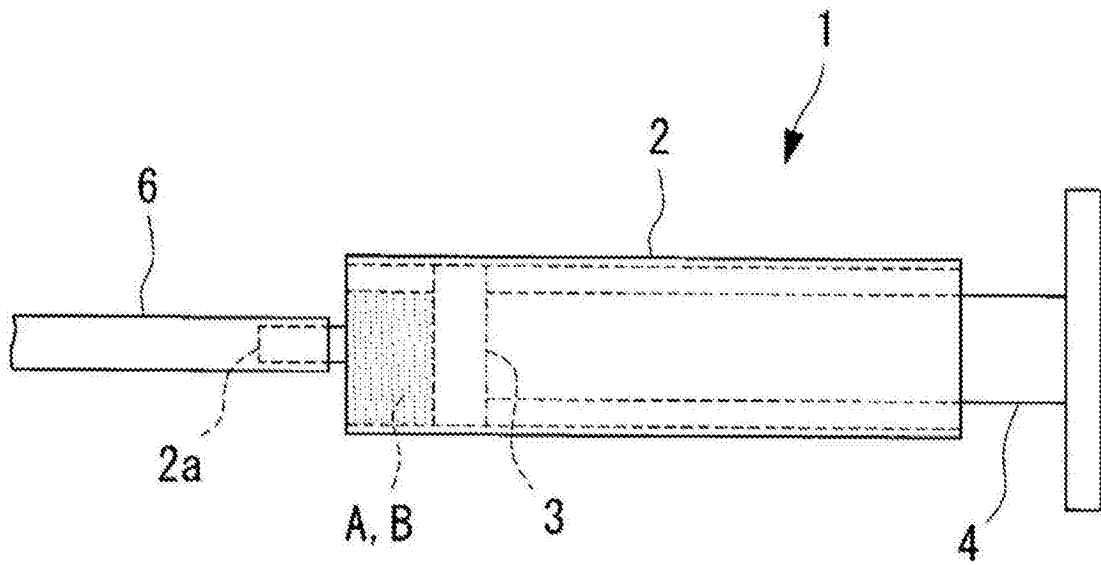


图 3

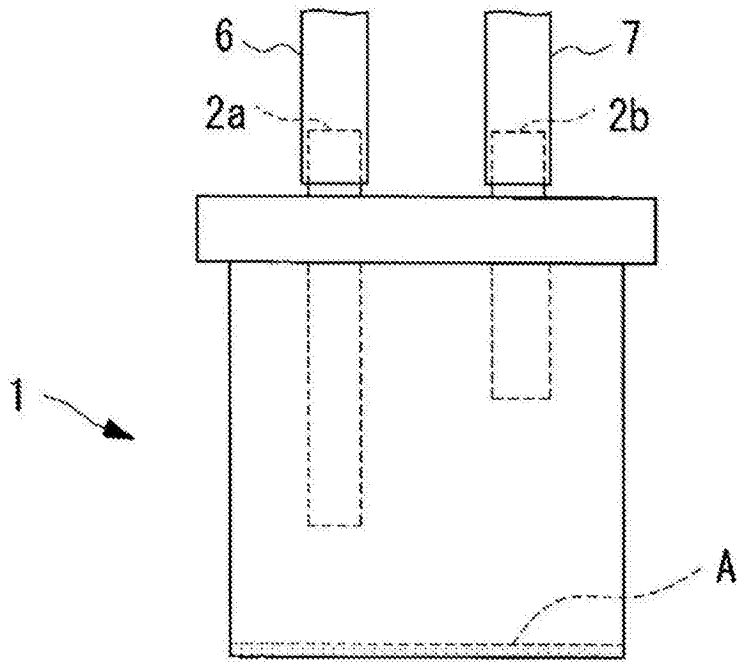


图 4

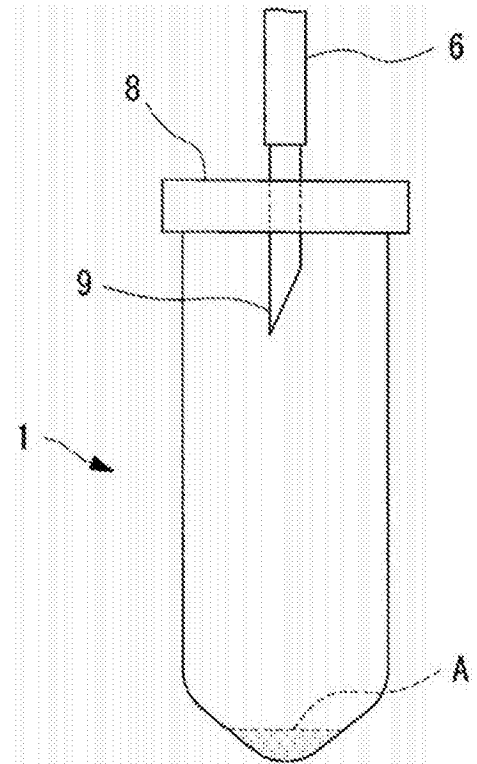


图 5

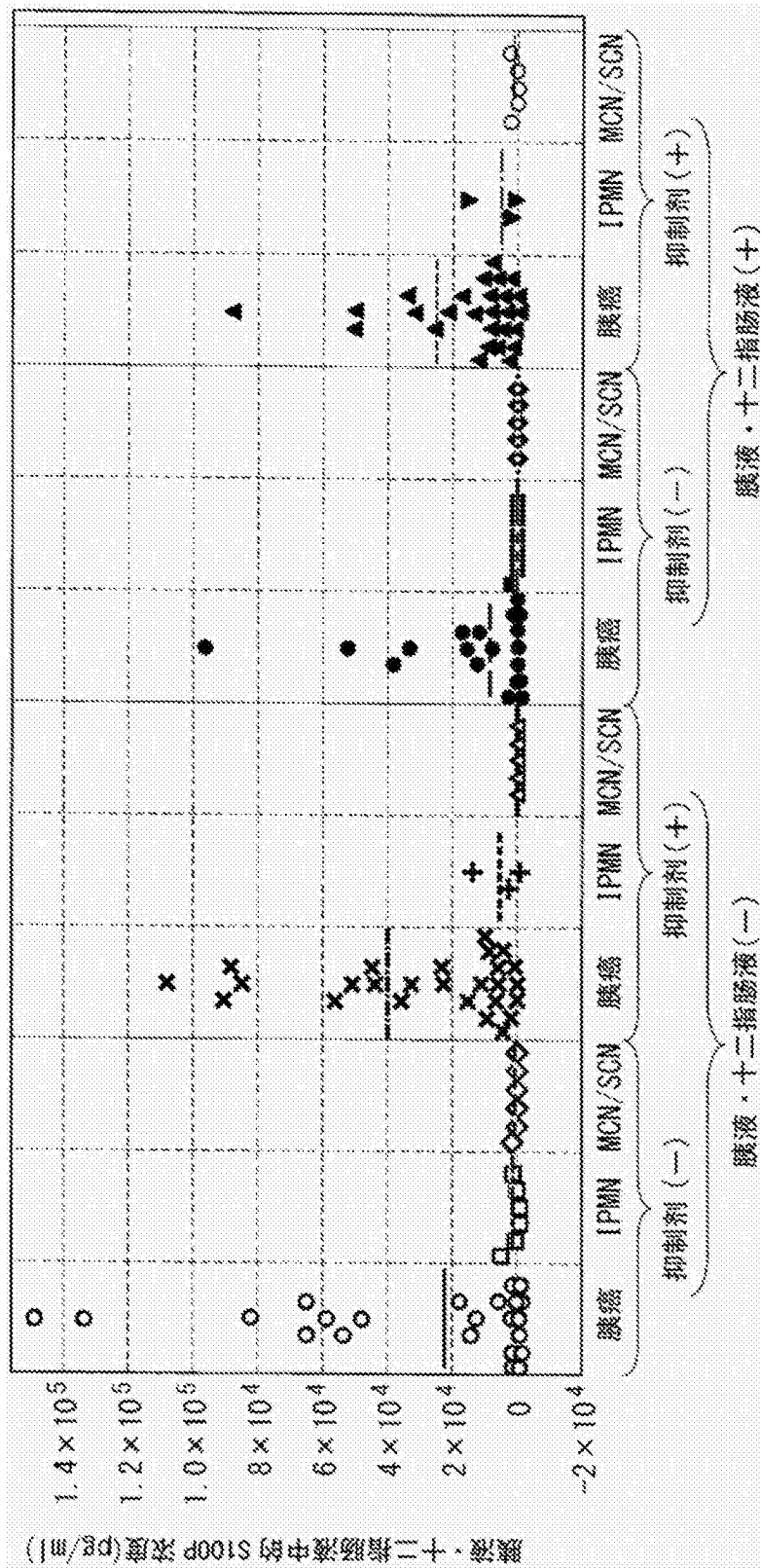


图 6

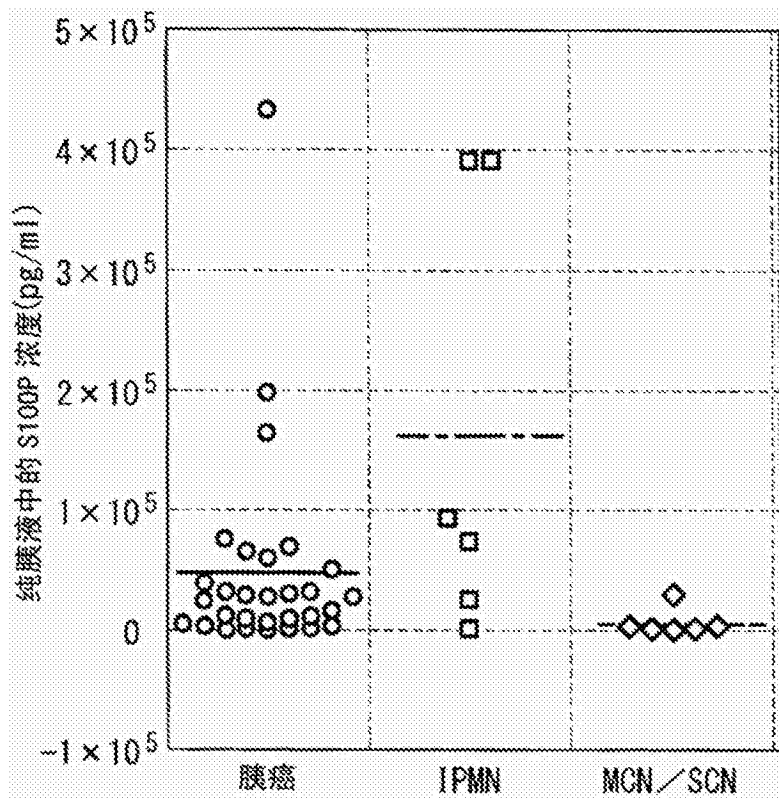


图 7

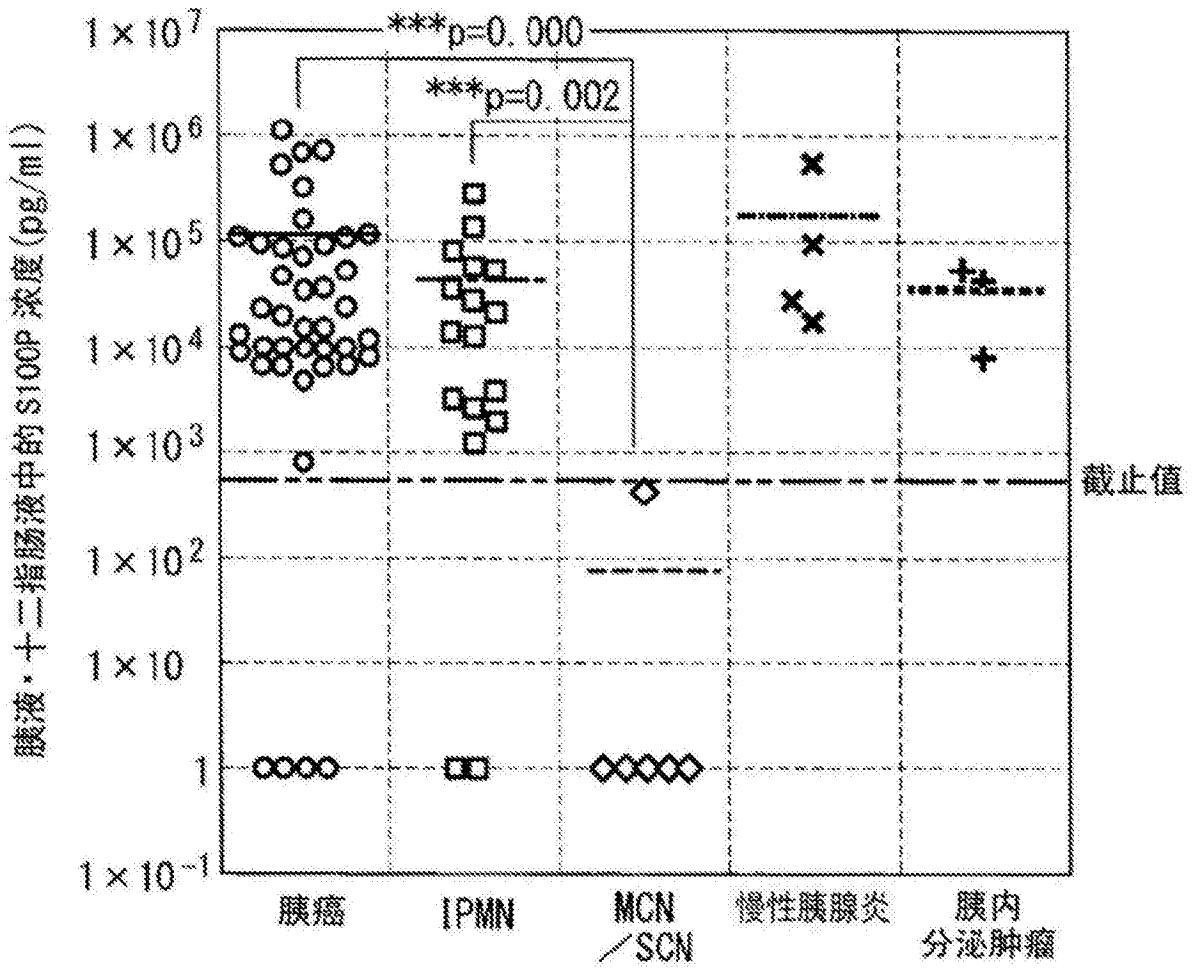


图 8

专利名称(译)	胰腺检查方法及胰腺检查试剂盒		
公开(公告)号	CN103460045B	公开(公告)日	2016-01-20
申请号	CN201280015866.9	申请日	2012-04-04
[标]申请(专利权)人(译)	奥林巴斯株式会社		
申请(专利权)人(译)	奥林巴斯株式会社		
当前申请(专利权)人(译)	奥林巴斯株式会社		
[标]发明人	佐贯博美 片冈理惠 守屋奈绪		
发明人	佐贯博美 片冈理惠 守屋奈绪		
IPC分类号	G01N33/543 G01N33/53		
CPC分类号	A61B10/0045 G01N33/57438 G01N33/6893 G01N2800/067 A61B5/4216 C12Q1/68 G01N21/78 G01N33/487		
代理人(译)	刘新宇		
审查员(译)	黄晓丽		
优先权	2011083910 2011-04-05 JP		
其他公开文献	CN103460045A		
外部链接	Espacenet SIPO		

摘要(译)

虽然是简单的设备和步骤但以高灵敏度检查胰疾病。提供通过免疫色谱法来测定从被检体采集的胰液和 / 或包含胰液的体液中包含的S100P的浓度的胰腺检查方法。此外，提供具备保持抗S100P抗体的免疫色谱装置和收纳抑制胰液中包含的蛋白水解酶的活性的蛋白水解酶抑制剂的采集容器的胰腺检查试剂盒。

