



(12) 发明专利申请

(10) 申请公布号 CN 102124339 A

(43) 申请公布日 2011. 07. 13

(21) 申请号 200880130807. X

(51) Int. Cl.

(22) 申请日 2008. 09. 16

G01N 33/53(2006. 01)

(85) PCT申请进入国家阶段日
2011. 02. 18

G01N 33/543(2006. 01)

G01N 33/558(2006. 01)

G01N 33/535(2006. 01)

(86) PCT申请的申请数据
PCT/CN2008/001613 2008. 09. 16

(87) PCT申请的公布数据
W02010/031201 ZH 2010. 03. 25

(71) 申请人 红电医学科技股份有限公司
地址 中国台湾新竹科学园区新竹市展业二
路十八号六楼

(72) 发明人 谢治纬 谢文彬

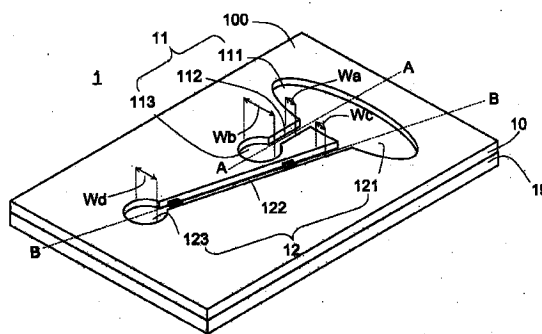
(74) 专利代理机构 北京市德恒律师事务所
11306

代理人 陆鑫 高雪琴

(54) 发明名称
二合一流体检测试片

(57) 摘要

本发明提供一种二合一流体检测试片,可同时用于生化检测与免疫检测。主要包含一基板,基板自其上表面向下凹设供生化检测的第一流道与供免疫检测的第二流道,且第一流道与第二流道各自包含依序连接的第一流体区、第二流体区与第三流体区,第一流体区是供流体注入。二合一流体检测试片的特征在于,在第一流道与第二流道的第二流体区与第三流体区的底部各自形成有硝化纤维层,硝化纤维层包含有中空网状构型,其中第二流体区是供流体传送,第三流体区是供流体反应。又,第二流体区的硝化纤维层平均厚度不大于该第三流体区硝化纤维层厚度。在硝化纤维层的中空网状构型中形成有反应材料。此外,基板具有纵向轴线,使第一流道与第二流道的第三流体区恰同时位于纵向轴线上。



专利名称(译)	二合一流体检测试片		
公开(公告)号	CN102124339A	公开(公告)日	2011-07-13
申请号	CN200880130807.X	申请日	2008-09-16
[标]申请(专利权)人(译)	红电医学科技股份有限公司		
申请(专利权)人(译)	红电医学科技股份有限公司		
当前申请(专利权)人(译)	红电医学科技股份有限公司		
[标]发明人	谢治纬 谢文彬		
发明人	谢治纬 谢文彬		
IPC分类号	G01N33/53 G01N33/543 G01N33/558 G01N33/535		
CPC分类号	G01N33/54366		
代理人(译)	陆鑫 高雪琴		
其他公开文献	CN102124339B		
外部链接	Espacenet SIPO		

摘要(译)

本发明提供一种二合一流体检测试片，可同时用于生化检测与免疫检测。主要包含一基板，基板自其上表面向下凹设供生化检测的第一流道与供免疫检测的第二流道，且第一流道与第二流道各自包含依序连接的第一流体区、第二流体区与第三流体区，第一流体区是供流体注入。二合一流体检测试片的特征在于，在第一流道与第二流道的第二流体区与第三流体区的底部各自形成有硝化纤维层，硝化纤维层包含有中空网状构型，其中第二流体区是供流体传送，第三流体区是供流体反应。又，第二流体区的硝化纤维层平均厚度不大于该第三流体区硝化纤维层厚度。在硝化纤维层的中空网状构型中形成有反应材料。此外，基板具有纵向轴线，使第一流道与第二流道的第三流体区恰同时位于纵向轴线上。

