



## (12) 实用新型专利

(10) 授权公告号 CN 203385715 U

(45) 授权公告日 2014. 01. 08

(21) 申请号 201320495723. 4

(22) 申请日 2013. 08. 14

(73) 专利权人 佰奥达生物科技武汉有限公司

地址 430075 湖北省武汉市东湖新技术开发  
区高新大道 666 号光谷生物城 B3-3 栋  
4 楼

(72) 发明人 熊小彪

(74) 专利代理机构 广州市越秀区海心联合专  
利代理事务所(普通合伙)  
44295

代理人 黄为

(51) Int. Cl.

G01N 33/53(2006. 01)

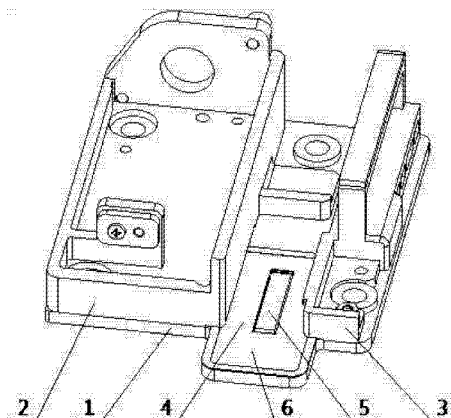
权利要求书1页 说明书2页 附图2页

### (54) 实用新型名称

一种免疫检测仪的自动加热装置

### (57) 摘要

本实用新型公开了一种免疫检测仪的自动加热装置,包括托盘电路板和设置在托盘电路板上的固定基座及固定块,并于固定基座和固定块之间形成可供试纸盒插入的插槽,所述托盘电路板上设有加热条和将加热条包围在其中的绝缘体,所述加热条位于插槽的插入口位置处。本实用新型结构简单,在托盘电路板上设置加热条,并将加热条置于插槽的插入口位置处,在检测仪工作过程中,加热条自动发热,为试纸盒提供热量,使装在试纸盒内的试纸条保持恒定的孵育温度。



1. 一种免疫检测仪的自动加热装置,其特征在于:包括托盘电路板和设置在托盘电路板上的固定基座及固定块,并于固定基座和固定块之间形成可供试纸盒插入的插槽,所述托盘电路板上设有加热条和将加热条包围在其中的绝缘体,所述加热条位于插槽的插入口位置处。

## 一种免疫检测仪的自动加热装置

### 技术领域

[0001] 本实用新型涉及一种加热装置,更具体地说,尤其涉及一种免疫检测仪的自动加热装置。

### 背景技术

[0002] 免疫检测仪是一种对患者的各种体液进行定量检测分析的体外诊断仪器,它需与专用检测试纸盒配套使用,为临床提供辅助诊断,可用于急诊、检验科、临床科和社区医疗等。在检测过程中,装在试纸盒内的试纸条需要保持恒定的孵育温度,然而现有的检测仪无法实现自动加热,提供试纸条所需的孵育温度,导致免疫反应不充分,从而影响了检测结果的准确性。

### 实用新型内容

[0003] 本实用新型的目的在于针对上述现有技术的不足,提供一种免疫检测仪的自动加热装置,在检测仪工作过程中,为试纸盒提供热量,使装在试纸盒内的试纸条保持恒定的孵育温度。

[0004] 为实现上述目的,本实用新型所提供的免疫检测仪的自动加热装置,包括托盘电路板和设置在托盘电路板上的固定基座及固定块,并于固定基座和固定块之间形成可供试纸盒插入的插槽,所述托盘电路板上设有加热条和将加热条包围在其中的绝缘体,所述加热条位于插槽的插入口位置处。

[0005] 本实用新型结构简单,在托盘电路板上设置加热条,并将加热条置于插槽的插入口位置处,在检测仪工作过程中,加热条自动发热,为试纸盒提供热量,使装在试纸盒内的试纸条保持恒定的孵育温度。

### 附图说明

[0006] 图 1 是本实用新型的结构示意图;

[0007] 图 2 是与本实用新型配套使用的试纸盒的结构示意图。

[0008] 图中:1—托盘电路板;2—固定基座;3—固定块;4—插槽;5—加热条;6—绝缘体;7—试纸盒。

### 具体实施方式

[0009] 下面结合附图中的实施例对本实用新型作进一步的详细说明,但并不构成对本实用新型的任何限制。

[0010] 参阅图 1 所示,本实用新型所提供的一种免疫检测仪的自动加热装置,包括托盘电路板 1 和设置在托盘电路板 1 上的固定基座 2 及固定块 3,并于固定基座 2 和固定块 3 之间形成可供试纸盒 7 (如图 2 所示)插入的插槽 4。所述托盘电路板 1 上设有加热条 5 和将加热条 5 包围在其中的绝缘体 6,所述加热条 5 位于插槽 4 的插入口位置处,在免疫检测仪

工作过程中,托盘电路板 1 通电向加热条 5 提供电源,使加热条 5 自动发热,为试纸盒 7 提供热量,使装在试纸盒 7 内的试纸条保持恒定的孵育温度,绝缘体 6 起到防止漏电的作用。

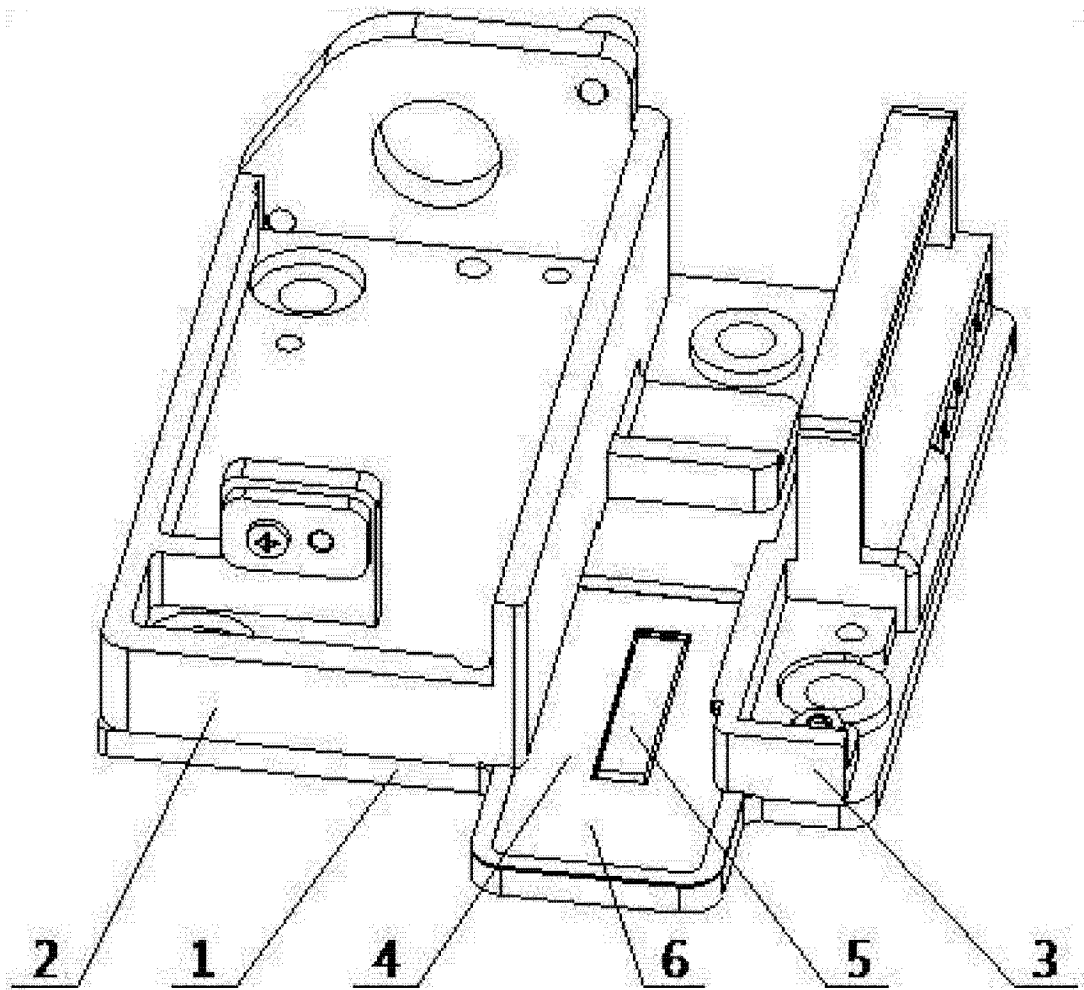


图 1

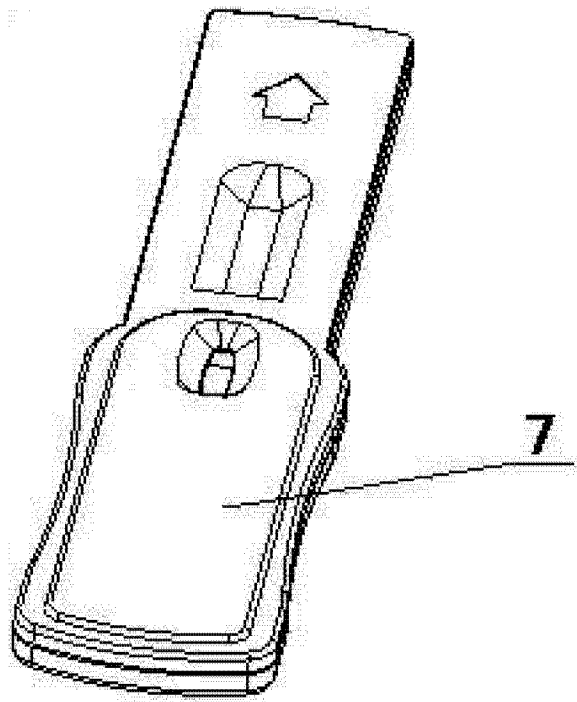


图 2

专利名称(译)	一种免疫检测仪的自动加热装置		
公开(公告)号	<a href="#">CN203385715U</a>	公开(公告)日	2014-01-08
申请号	CN201320495723.4	申请日	2013-08-14
[标]申请(专利权)人(译)	佰奥达生物科技武汉有限公司		
申请(专利权)人(译)	佰奥达生物科技武汉有限公司		
当前申请(专利权)人(译)	佰奥达生物科技武汉有限公司		
[标]发明人	熊小彪		
发明人	熊小彪		
IPC分类号	G01N33/53		
代理人(译)	黄为		
外部链接	<a href="#">Espacenet</a>	<a href="#">SIPO</a>	

摘要(译)

本实用新型公开了一种免疫检测仪的自动加热装置，包括托盘电路板和设置在托盘电路板上的固定基座及固定块，并于固定基座和固定块之间形成可供试纸盒插入的插槽，所述托盘电路板上设有加热条和将加热条包围在其中的绝缘体，所述加热条位于插槽的插入口位置处。本实用新型结构简单，在托盘电路板上设置加热条，并将加热条置于插槽的插入口位置处，在检测仪工作过程中，加热条自动发热，为试纸盒提供热量，使装在试纸盒内的试纸条保持恒定的孵育温度。

