



(12) 发明专利

(10) 授权公告号 CN 101980785 B

(45) 授权公告日 2013. 10. 16

(21) 申请号 200980112529. X

(22) 申请日 2009. 01. 15

(30) 优先权数据

12/022349 2008. 01. 30 US

(85) PCT申请进入国家阶段日

2010. 09. 26

(86) PCT申请的申请数据

PCT/US2009/031034 2009. 01. 15

(87) PCT申请的公布数据

W02009/097188 EN 2009. 08. 06

(73) 专利权人 奥索临床诊断有限公司

地址 美国纽约州

(72) 发明人 J·M·基亚佩里 M·K·戈利萨诺

(74) 专利代理机构 中国专利代理(香港)有限公司

司 72001

代理人 梁谋 刘健

(51) Int. Cl.

B01L 3/00(2006. 01)

G01N 33/53(2006. 01)

(56) 对比文件

US 3718133 A, 1973. 02. 27,

WO 96/00390 A1, 1996. 01. 04,

US 5768407 A, 1998. 06. 16,

CN 1654955 A, 2005. 08. 17,

审查员 朱红霞

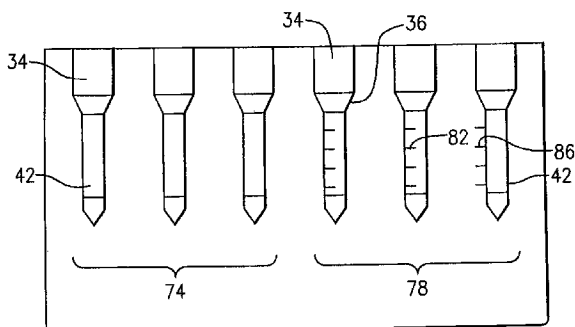
权利要求书1页 说明书6页 附图2页

(54) 发明名称

具有指示标记的免疫诊断试验卡

(57) 摘要

免疫诊断试验卡包括多个透明腔室, 其中每个腔室包括一定量的与患者样本组合的试验材料, 它们当混合时能产生凝集反应。设置有多个标记以帮助制造所述卡并在试验前判定所述卡的可用性, 还能帮助对所形成的凝集反应或者凝集的缺乏进行客观分级。



1. 一种对免疫诊断试验卡中的凝集反应进行分级的方法,所述试验卡包括至少一个透明柱,所述至少一个柱最初含有一定量的当与患者样本混合时能够产生凝集反应的试验材料,所述方法包括以下步骤:

提供相对于试验卡的所述至少一个透明柱的标记,所述标记包括一组平行间隔的线条,每条所述线条之间的间隔限定所述凝集反应的级别;

向所述至少一个透明柱加入患者样本;

使患者样本与所述至少一个透明柱的内容物混合;和

通过相对于标记视觉或机器视觉观察凝集物对反应进行分级。

2. 权利要求 1 所述的方法,其中所述至少一个透明柱由可模制塑料材料制成,所述方法包括将所述标记直接模制到所述至少一个透明柱中的步骤。

3. 权利要求 2 所述的方法,其中所述标记包括至少一个隆起或凹陷的表面,所述方法包括通过机器视觉检测所述至少一个隆起或凹陷表面的步骤。

4. 权利要求 3 所述的方法,其包括多个由一系列的之间有分隔的平行间隔线条限定的隆起或凹陷表面,所述线条设置在与之相对的所述至少一个透明柱上,以限定分级区域。

5. 权利要求 1 所述的方法,其包括提供靠近所述至少一个透明柱的标记的步骤。

6. 权利要求 1 所述的方法,其包括将所述标记以蚀刻和印刷这两种方式中的至少一种方式施加到所述试验卡上的步骤。

7. 权利要求 1 所述的方法,所述方法还包括以下步骤:

在所述患者样本加入步骤之前向所述至少一个透明腔室的内部加入一定体积的试验材料,其中所述标记进一步限定何时足量的试验材料已被加入到所述至少一个腔室。

8. 权利要求 7 所述的方法,其中所述标记由至少一个隆起或凹陷的表面限定。

9. 权利要求 8 所述的方法,其包括使用机器视觉系统来检测所述至少一个隆起或凹陷表面并使所述试验材料加入步骤与所述检测步骤协调的步骤。

10. 权利要求 1 所述的方法,其包括将标记施加在预定位置并基于所述标记定位产品标签的步骤。

11. 权利要求 7 所述的方法,其包括将所述至少一个腔室中的试验材料的水平与所述标记进行比较以确定在所述试验卡使用前是否存在蒸发效应的附加步骤。

具有指示标记的免疫诊断试验卡

发明领域

[0001] 本发明涉及免疫诊断试验的领域,更具体地讲涉及具有多个用于试验患者样本和产生凝集反应的透明腔室的免疫诊断试验卡,该卡还包括用于对每个反应进行客观分级的标记。

[0002] 发明背景

[0003] 所谓的“凝胶”卡或“小珠”盒现常用于例如免疫血液学试验的领域,作为进行血型检定、血型分型和 / 或检测某些抗原或抗体的试验元件。这些试验元件通常由具有多个限定试验腔室的透明微管或柱的扁平平面基材所限定。预定量的惰性小珠或凝胶材料加到每个微管。这种惰性材料可包被有抗体或抗原,或者提供有载体结合的抗体或抗原或提供有特异性试剂。通常,用包装箔覆盖卡或盒的顶部,从而密封每个微管的内容物,直到试验时为止。包装箔可刺穿或者以别的方式移除,以使得能够用手工方式或用自动仪器将患者样本和 / 或试剂的等分试样加到每个微管。将样本温育,然后通过离心混合进试验腔室的内容物中。在离心过程中,每个反应腔室中的红细胞 (RBC) 被拽进凝胶柱中。视凝集物的大小而定,凝集的 RBC 体积太大,不能穿过凝胶基质,而未凝集的 RBC 将容易穿过凝胶而沉淀在腔室的底部。

[0004] 对于所产生的凝集反应,使用分级系统对被捕集在凝胶柱中任何位置的 RBC 凝集物进行分级。阳性反应可分级为 0 至 4+。更具体地讲,凝胶顶部上有 RBC 固体条带则表示 4+ 反应。3+ 反应表示凝集的 RBC 在凝胶柱的上半部中。2+ 柱的特征是 RBC 凝集物分散在柱的整个长度。1+ 柱的特征是 RBC 凝集物主要在凝胶柱的下半部中,还有一些凝集的 RBC 沉淀在柱的底部。阴性 (0) 反应的特征是 RBC 沉淀在微管的底部,沿柱的长度方向上没有凝集物。在试验过程中,所产生的反应可能是高度阳性的,也就是说,所有或大部分的所形成的凝集物被置于惰性材料层的上方;或者是高度阴性的,也就是说,没有凝集结果,所有的细胞都作为沉淀物位于微管的底部。还会产生这些反应的梯度,其中所形成的凝集物可分布在整个凝胶 / 小珠基质的任何位置,且其中必须将这个分布分级为高度阳性或弱阳性。

[0005] 使用免疫诊断试验卡 (如 DiaMed, Inc. 和 Micro-Typing Systems, Inc. 制造的那些) 等进行凝集反应的分级,对于例如非高度阳性或高度阴性的凝集反应来说有点困难。最难分级的是 4+ 和 3+ 反应之间的反应以及 1+ 和阴性 (0) 反应之间的反应。最终,要非常依赖于使用者来进行判定,特别是当试验卡或盒进行手工读数时,这使得该方法在判定凝集物在柱中的位置方面极其主观,需要具有丰富经验的使用者执行读数操作才能获得一致的结果。另外由于卡或盒表面通常到处都相对平滑,自动仪器的图像处理算法往往难以准确定位视野中的柱的精确位置。示例性的图像处理算法在例如 Shen 等人的欧洲专利 0 637744 中有描述。这个被认识到的困难使得要花费额外的费用来设计合适的照明系统。如果作出不准确的判定会产生可怕或致命的后果,例如在确定适当的血液样本以供输血的情况下。

[0006] 如上所述的试验元件的制造还依赖于向每个微管中加入适量的惰性材料。虽然这个制造过程可以自动化,但错误仍会产生。例如,分配机构相对于试验元件可能定位不适

当,或者在卡或盒的制造过程中可能发生了公差积累问题,需要在制造过程中检查填充体积和标签布置情况。如果在任何微管中提供的惰性材料的量不适当,则从所产生的凝集反应进行分级得出的结果可能不准确。由于这些原因及其他原因,需要改进免疫诊断试验卡和盒的设计。

[0007] 发明概述

[0008] 因此根据一个方面,描述了制造免疫诊断试验元件、更具体地讲试验卡或盒的方法。该制造方法包括以下步骤:形成平面基材,所述基材包括至少一个被支撑的透明孔;在所述至少一个透明孔上提供多个标记;和向所述至少一个孔的内部加入一定体积的试验材料。根据这个方法使用标记来指示适量的材料已被加到每个反应孔。这个标记可通过将其一体化模制于透明孔或卡/盒本身中进行添加,或者通过其他可据以将标记直接定位在柱上或者靠近柱定位的手段进行添加。该标记可以为多条线性隔开的线条的形式,或者可使用其他形式来给使用者/制造者提供视觉指示物。

[0009] 根据另一方面,描述了用免疫诊断试验卡对凝集反应进行分级的方法,所述试验卡包括至少一个保留试验材料的柱,该方法包括以下步骤:提供相对于所述试验卡的每个所述至少一个柱的一组标记;向每个柱加入患者样本,可能还加入试剂;将患者样本与柱的内容物混合以产生患者样本与所述试验材料之间的凝集反应;和通过视觉观察所述柱当中所形成的凝集物相对于所述标记的位置对反应进行分级。根据一个实施方案,这个标记可直接提供到每个柱的外表面,以给使用者或给自动系统提供测量标尺或视觉参照。标记(indicia)可采取几种形式中的一种;例如可沿着柱直接在柱当中的或者靠近柱的预定位置提供指示标志(indicator mark)。指示标志可直接模制到柱中,或者可另外施加,如通过印刷、激光蚀刻或其他合适的手段施加,以根据柱当中所形成的凝集物的位置提供更准确的分级。指示标志可为线形形状,或者可采取几种便利形式中的一种,其中这些标志可以是透明的,或者被着色以更好地观察凝集物相对于所含的试验材料基质的位置。在另一个例子中,标记可包括一个或多个隆起或凹陷的标志,从而从平滑的卡表面产生出更容易被自动机器视觉仪器的照明系统辨别为视觉数据的明显起伏形貌(relief),例如使用已知长度和间隔的线条。这个标记有助于自动仪器的图像处理算法定位或“找到”视野中的卡的各个柱。图像处理算法然后可准确地确定凝集物相对于标记的位置,并恰当地计算出反应等级。作为隆起标志的标志还打破卡的平滑表面,给从仪器的照明系统发射出的光线提供反射的转折点。这个反射会更容易地被仪器的图像处理软件观察为边缘,从而降低照明系统的成本和复杂性。

[0010] 本文所述的试验卡设计所实现的一个优点是,试验元件的读数尤其是试验元件的手工读数中的主观性和“技巧性”实质上得到消除。也就是说,通过提供可靠的视觉参照和测量标尺,试验元件的手工读数得到改进,从而得出改进的和可重复的结果和准确度。

[0011] 另一个优点是,可比之前已知的试验卡和盒更有效地制造试验卡和盒。所提供的指示标志或其他标记可用于工艺中观察系统或机械视觉系统,以更容易地确定柱中的凝胶或小珠(或其他悬浮基质)的填充体积的准确度。指示标志或其他标记还提供有关卡或试验盒的一致性数据,以有助于工艺中观察系统确定产品标签是否已正确地设置在试验卡上。另外,如本文所述结合上标记,这也可被自动仪器用来预先拒绝不包括标志的卡,作为质量保证的一个措施。

[0012] 又另一个优点是,所用的标记还能提供涉及试验元件制造后所含试验材料的蒸发的指示,这是易于推断的,从而更好地保证所进行的试验的质量。

[0013] 从以下“发明详述”将更容易明了这些和其他的特征和优点,“发明详述”应结合附图来阅读。

[0014] 附图简述

[0015] 图 1 示出现有技术下的进行试验后的免疫诊断试验卡,该卡包括几个试验腔室或柱,其中每个柱提供与患者样本相对的凝集反应的指示;

[0016] 图 2 是图 1 的现有技术下的试验卡的一部分的示意图,与按照第一实施方案作出的试验元件设计的柱相对比;和

[0017] 图 3 示出按照第二实施方案作出的进行试验后的免疫诊断试验元件,其中在试验元件的柱当中形成的凝集反应可通过试验元件上提供的标记进行分级。

[0018] 发明详述

[0019] 以下描述涉及改进的免疫诊断试验卡或盒,该试验卡或盒包括标记以使得使用者和/或自动仪器能够更好地为了诸如以下的血库应用的目的对样本凝集反应进行观察和分级:抗体筛选和鉴定、ABO 血型分型和 Rh 表型分析、逆血清分型、直接抗球蛋白试验和抗原分型以及其他用途。这个标记还提供更有效地控制和维持与免疫诊断试验卡或盒的制造有关的各方面的手段。本领域技术人员容易明白,有各种变化方案和修改方案落入本文讨论的本发明各方面当中。例如在本文所述的各实施例中,试验的患者样本是红细胞(RBC)或血清,不过患者样本也可包括其他体液,如但不限于羊水、脊髓液、尿液、血浆和血清或者任何其他能够产生凝集反应的体液。另外,本文全篇中使用到几个术语,以提供针对附图的合适参照框架。这些术语并不旨在限制本申请的权利要求书所覆盖的概念,除非有明确指明。

[0020] 参考图 1 和出于提供背景的目的,显示了现有技术下的免疫诊断试验元件,在这个情况中为凝胶卡 10。所示的凝胶卡 10 由基本上平坦平面构件 14 或基材限定,该构件或基材还包括多个微管或柱 18,每个微管或柱平行排列并相对于试验卡的顶部和底部平面 22、26 呈垂直取向。凝胶卡 10 和所支撑的微管 18 本身的材料不一定很重要。在一个实施方案中,微管 18 由透明塑料材料如聚乙烯、聚苯乙烯或 PVC 形成,并通过泡罩包装(blister packaging)方式一体化制造,而基材由聚苯乙烯或类似的结构材料制造。每个微管 18 由基本上圆柱形的孔 30 限定,所述孔包括末端开口的上圆柱部 34,其从卡 10 的顶部表面 22 向下延伸到封闭的下圆柱部 42。上圆柱部 34 具有稍微恒定的直径,该直径延伸到该上部和下部之间的向内渐细部或过渡部 36,其中下部 42 包括比上部的直径小的直径。图 1 中所示的免疫诊断凝胶卡 10 包括总共六个(6)垂直布置的柱(微管),不过这个数字可根据要进行的试验而定加以适当改变。

[0021] 凝胶卡 10 还包括粘附于卡的一个面侧(facing side)的产品标签 15,该标签包括相关的信息,如卡的类型、批号信息和有效期,且具有视觉可读区段和机器可读区段如条形码区段 16。

[0022] 在每个限定的试验腔室 30 当中提供有一定量的试验材料 46,该材料能与患者样本产生反应和提供分离凝集物的手段。在图 1 所示的具体的凝胶卡中,这个柱大约 15mm 长和 4mm 宽。每个柱含有在缓冲溶液如 LISS 或盐水中制备的葡聚糖丙烯酰胺凝胶。凝胶还

可含有其他成分：防腐剂如叠氮化钠、沉淀剂如牛血清白蛋白，在一些情况中含有特异性试剂如抗 IgG 或其他 RBC 特异性抗血清（ABO 和 D）。在加入试剂的情况中，试剂分散在凝胶柱的整个长度上。因此，凝胶柱为大约 75% 填充的凝胶和 25% 液体。试验材料 46 通常由制造商提供，其中用可穿刺包装箔来覆盖卡和每个微管 18 的顶侧，从而将内容物密封。在自动仪器中，将包装箔刺穿，加入患者样本，可能还加入试剂，然后将试验卡离心以加速凝集反应。

[0023] 如所指出的，这个试验元件 10 是那些包括至少一个被支撑的柱的试验元件的示例，所述柱包括试验材料和能够对于样本产生凝集反应。为此，试验卡或盒的实例，包括与惰性试验材料和相关试验处理有关的特征，在美国专利第 5,338,669 号、第 5,460,940 号、第 5,512,432 号和第 6,114,179 号中有更详细描述，每个专利的全部内容都通过引用并入本文。反应可在试验腔室 34 的顶部中发生，或者在下部 42 上发生，其中反应的强度通过凝胶柱中所形成的凝集物的位置来测量，或者通过凝集物的缺乏来测量。

[0024] 在进行试验卡的试验后，如前述专利所述和如图 1 所示，存在着不同等级的凝集反应，从强阳性反应到强阴性反应以及它们之间的各个等级。如前所述，对于所产生的凝集反应，使用分级系统对被捕集在凝胶柱中任何位置的 RBC 凝集物（一般由参考数字 50 标示）进行分级。阳性反应可分级为 0 至 4+。更具体地讲，4+ 反应由凝胶顶部上的 RBC 固体条带指示。3+ 反应显示凝集的 RBC 在凝胶柱的上半部中。2+ 柱的特征是 RBC 凝集物分散在柱的整个长度。1+ 柱的特征是 RBC 凝集物主要在凝胶柱的下半部中，还有一些凝集的 RBC 50 沉淀在柱的底部。阴性 (0) 反应的特征是 RBC 沉淀在微管的底部，在柱的长度上没有凝集物。在试验过程中，所产生的反应可能是高度阳性的，也就是说所有或大部分的所形成的凝集物被置于惰性材料层的上方；或者是高度阴性的，也就是说没有凝集结果，所有的细胞都作为沉淀物位于微管的底部。可使用以上图示的试验卡 10，由一个或多个人对各个反应作出视觉判定，或者通过诸如各种自动仪器（如 Ortho-Clinical Diagnostics, Inc. 制造的 ProVue®）上提供的机器视觉来判定，该机器视觉系统包括照明系统。

[0025] 参考图 2，其中显示了免疫诊断试验卡 70，其出于比较目的包括按现有技术制作的第一系列被支撑柱 74 和具有指示标志 82 的形式的标记的第二系列被支撑柱 78。标志 82 可出于限定反应等级的目的提供，这在下文中有更详细的描述。根据这个具体的实施方案，被支撑柱和试验基材各自由诸如聚苯乙烯、PVC 或聚乙烯的可模制塑料材料制成。每个柱 74 和 78 类似地如对比图 1 所述进行构造，包括末端开口的上圆柱部 34、中间过渡部 36 和封闭的下圆柱部 42。根据这个实施方案的指示标志 82 特地与每个塑料柱 74 一起形成并模制于其中，不过这些标志也可以别的方式添加，例如通过激光蚀刻、印刷或其他类似的手段添加。根据这个实施方案的标记是一组平行水平线条 82，它们之间具有已知的间隔，并具有预定的长度延伸跨越于每个柱的宽度的一部分。或者，这个标记可紧靠每个柱来提供，例如由显示为 86 的类似的一组水平间隔线条所示。显而易见，也可使用其他形式的具有各种形状和长度的标记线性隔开的“核对符号 (tick mark)”，但也可采用其他标记，如那些具有梯形、圆形、肩形或其他形式或形状的标记。另外，至少一些标记可着色以进一步方便观察识别或机器视觉识别。

[0026] 另外根据这个实施方案，每条线条 82、86 隆起于柱表面，以从平滑的卡表面产生出更容易被自动机器视觉仪器的照明系统（未显示）辨别为视觉数据的明显起伏形貌，例

如使用本文所述的已知长度和间隔的线条。这个标记有助于自动仪器的图像处理算法定位视野中的卡的各个柱。此外,隆起标志还打破卡的平滑表面,给从仪器的照明系统发射出的光线提供反射的转折点。这个反射会更容易地被自动仪器的图像处理软件观察为边缘。或者,线条 82 和 86 可相对于周围柱表面或基材表面是凹入或凹陷的。

[0027] 图 3 示出根据第二实施方案作出的试验卡 100。出于本讨论的目的,应指出的是类似的部分用相同的参考数字标示。试验卡 100 由支撑多个微管 18 的平面基材 14 限定。如前所述的微管 18 通常包括上圆柱部 34、向内渐细的过渡部 36 和下圆柱部 42,后者限定一组代表图 1 的免疫诊断试验卡上所提供的那些的试验柱,但还包括指示标志形式的标记。根据这个实施方案,标记由一系列水平均匀间隔的平行线条 102 代表,每条线条隆起和提供在每个柱和平面基材 14 的外表面上。根据这个实施方案,线条 102 通过激光蚀刻形成,不过也可通过其他合适的手段添加。每条指示线条 102 互相间均匀间隔,并限定其间的分离或分级区,这是出于对涉及试验卡的至少一个柱的凝集反应进行描述或分级的目的,或者出于制造该卡的目的,旨在向其中添加凝胶材料和为该目的提供数据或参照。另外,指示标志(如本文所述的那些)的使用还可提供制造后和使用前的指示,即指示对于任何微管的内容物是否已有蒸发效应。已证实尽管有包装箔,但随时间推移仍会有蒸发现象,因此指示标志提供又一个功能。所示的试验卡 100 包括六个(6)微管 18,从而限定总共 6 个试验柱。

[0028] 为清楚起见,本文描述了可实行的实施例,目的是使用图 3 的试验卡 100 进行直接抗球蛋白试验(DAT),以检测由于体内致敏而包被有 IgG 和 / 或补体的血细胞。这个试验是用 Micro Typing Systems, Inc 制造的 ID-MTS 凝胶卡来进行。出于这个试验卡的目的和根据这个实施例,将 5ml 的 Sephacryl, 200Gel (Pharmacia) 在盐水溶液中洗涤两次。凝胶颗粒的直径在约 10 至 200 微米之间。离心后(5min, 1250xg),弃去上清液,用等渗的咪唑缓冲液(0.014mol/l 咪唑 0.085% NaCl, pH7.6)将沉淀物充至 4.5ml。然后向以上所得悬浮液加入多特异性的抗人球蛋白(抗 IgG、抗 C3d),用于检测结合到患者红细胞的 IgG 和 / 或补体。悬浮液得到充分混合,即可以这种形式备用。然后将大约 35 μ l 的以上溶液放在凝胶卡的每个试验腔室中,后者由聚乙烯制成(本实施例的微管为 ET-29MM,瑞士日内瓦的 Milana SA 公司出售)。惰性颗粒在几分钟内就沉淀到每个微管 18 的底部。

[0029] 按照 DAT 试验程序,使用含有所述的抗 IgG、抗 C3d 的凝胶微管 18,将 50 μ l 的 0.8% 浓度的悬浮红细胞加到微管的反应腔室。将混合物在大约 70xg 下离心 10 分钟。在离心过程中,反应腔室中的红细胞被拽进凝胶柱中。致敏的红细胞会穿过凝胶柱的上部分,并在抗 IgG 存在下发生凝集。视凝集物的大小而定,凝集的红细胞体积太大而不能穿过凝胶基质,因此这些凝集物被捕集在沿凝胶柱的长度方向上的不同位置。未凝集的红细胞容易滑过凝胶柱而沉淀在微管的底部。

[0030] 所示的试验卡 100 包括如上所述容许进行直接 Coombs 试验的柱,和使用六个(6)柱进行对照取样。本文只描述了直接抗球蛋白试验(DAT)。更具体地讲,根据图 3 所示的试验卡,试验卡 100 的各柱已进行了试验,所产生的凝集反应可用标记进行分级。如前所述,每条水平设置的指示线条 102 互相隔开,从而形成多个可通过使用者直接观察或通过机器视觉来利用的分级或分离区,如 EP 0637744B1 中所述,该专利的全部内容通过引用结合到本文。出于本讨论的目的,凝集物的位置从而每个凝胶柱中的反应可容易地基于它们的相

对位置进行分级。名义上,反应如下进行评级:首先,所有凝集物都存在于最上面一条指示线条上方,则表示强阳性反应,评级为 4+。另一方面,在微管底部形成沉淀,而在柱的任何地方没有形成凝集物,则表示出现了阴性反应(0)。前述两种情况的每一种通常都相当容易联想起来。借助于指示线条 102,可另外建立分级。更具体地讲,在最上面一条指示线条 105 和中央指示线条 107 之间的区域中有形成的凝集物存在,就算在凝胶层上方有凝集物形成,也表示已发生较弱的阳性反应。同样,在最下面一条指示线条 109 和中央指示线条 107 之间的区域中存在任何凝集物,就算在微管的底部有沉淀形成,也表示以发生了非常弱的阳性反应。

[0031] 更具体地讲,以图 3 中的示例性试验卡为例,从该卡的最左边开始,在微管 104 中显而易见已发生了强阳性反应,其中所形成的凝集物 128 完全形成于惰性材料 46 的上方以及最上面一条指示线条 105 的上方。在最上面一条指示线条的下方缺乏任何凝集物表明是强阳性 4+ 反应级别。在相邻的第二个柱 108,虽然所形成的凝集物 130 有一部分位于最上面一条指示线条 105 的上方,但另一部分存在于最上面一条指示线条 105 和中央指示线条 107 之间形成的区域中。如上所述,凝集物的后一种存在情况表示发生了比前面的第一个柱更弱的阳性反应。因此,这个反应级别为 3+。在第三个相邻的柱 112 中,所形成的凝集物 132 跨越三条指示线条 105、107、109 所限定的区域的每一个分布或分散。这个全面的分散表示存在比第二个柱 108 更弱的反应,定为 2+ 反应。在第四个柱 116,所形成的凝集物 136 仅存在于最下面一条指示线条 109 和中央指示线条 107 之间所限定的区域中。在中央指示线条 107 的上方不存在凝集物。凝集物 136 在这个区域中的存在表示 1+ 反应。最后,在第五个和第六个柱 120、124 中,没有形成凝集物,细胞沉淀 138 沉降在最下面一条指示线条 109 下方的每个柱底部,因此表示在每个情况中出现了阴性或(0)反应。

[0032] 所用的标记是隆起线条或别的线条,如图 2 和 3 所示。但是如前所述,显而易见也可使用其他形式或类型的标记,包括但不限于圆形、梯形、方肩线条等。另外,这个标记可以是透明的,或者是着色的,以在凝集物和试验基质之间突显,且还可形成于周围表面的上方或下方。

[0033] 标记(如图 2 和 3 中所示)还可用于免疫诊断试验卡的制造方面。通过设置相对于每个透明微管的标记,可对添加到每个试验腔室的范围(confine)的惰性凝胶、小珠或类似材料的量作出判定,以及对其他制造过程如产品标签 15 的正确布置或标签的条码区段 16 的布置作出判定。

[0034] 虽然已结合具体的实施方案和相关的方法描述了本发明概念,但对本领域技术人员显而易见的是,会有体现以下权利要求书中记述的本发明范围的变化方案和修改方案存在。如所指出的,本文所述的各试验和试验元件仅仅是示例性的,因为几乎任何形式的血库建库或其他的血清学试验和样本试验都可类似地用任何能够形成凝集反应的试验元件以体现本文所述的概念的方式来进行。另外,上文描述的经限定的线条也是示例性的,其中间隔和构造可适当加以变化,例如根据试验的形式和所用试验腔室的设计来变化。

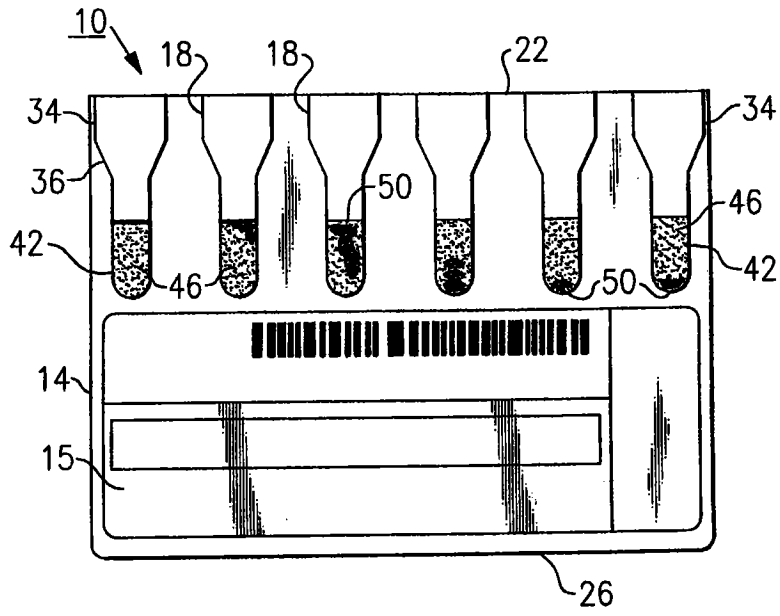


图 1

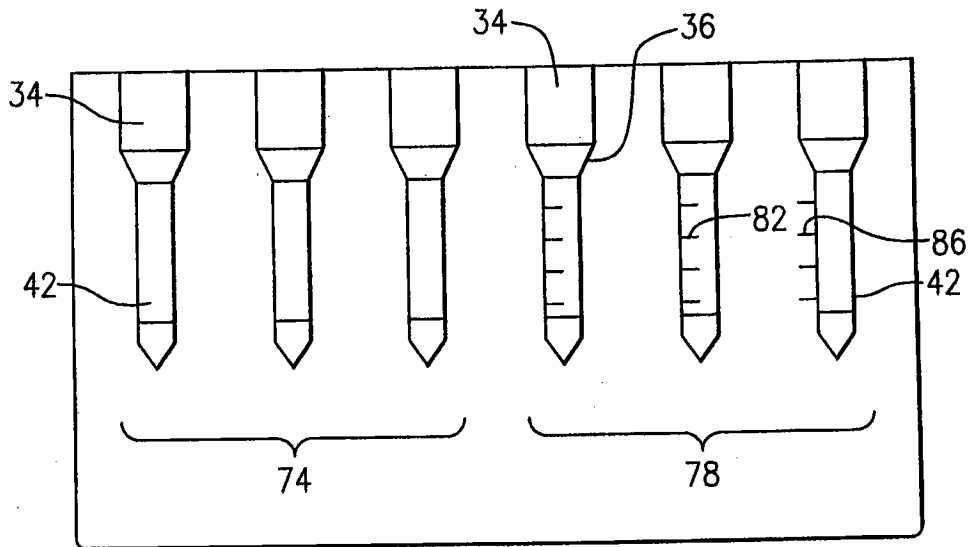


图 2

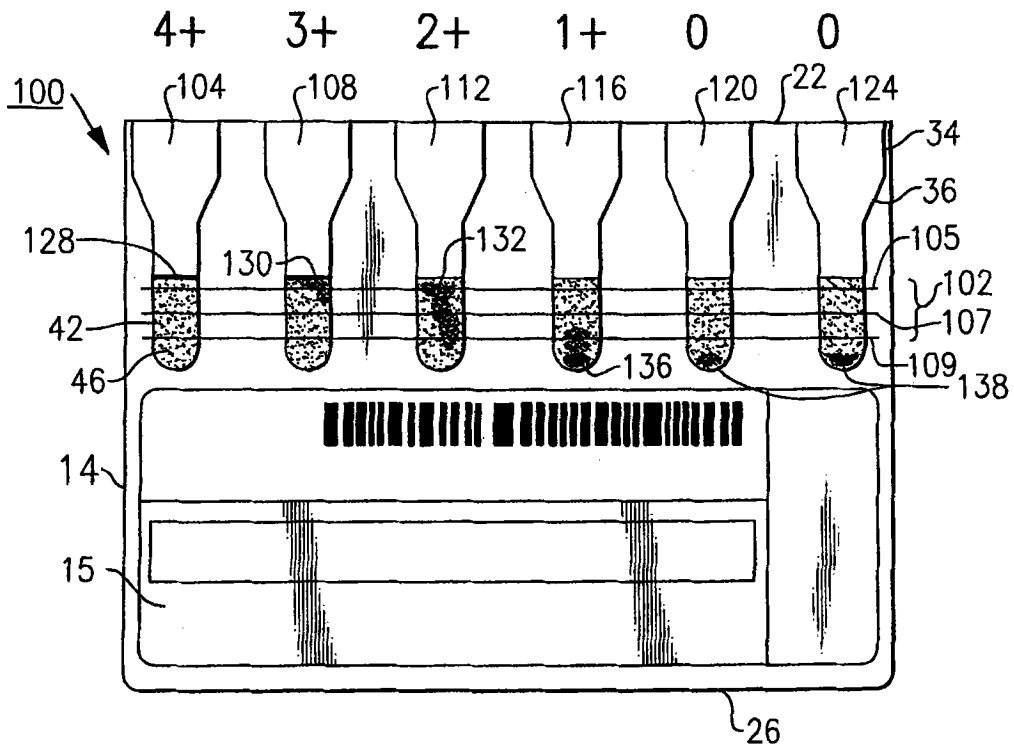


图 3

专利名称(译)	具有指示标记的免疫诊断试验卡		
公开(公告)号	CN101980785B	公开(公告)日	2013-10-16
申请号	CN200980112529.X	申请日	2009-01-15
[标]申请(专利权)人(译)	奥索临床诊断有限公司		
申请(专利权)人(译)	奥索临床诊断有限公司		
当前申请(专利权)人(译)	奥索临床诊断有限公司		
[标]发明人	JM基亚佩里 MK戈利萨诺		
发明人	J·M·基亚佩里 M·K·戈利萨诺		
IPC分类号	B01L3/00 G01N33/53		
CPC分类号	B01L2400/0409 Y10S436/809 B01L2300/028 G01N33/5304 B01L3/5025 B01L2200/143 Y10T436/25		
代理人(译)	梁谋 刘健		
审查员(译)	朱红霞		
优先权	12/022349 2008-01-30 US		
其他公开文献	CN101980785A		
外部链接	Espacenet SIPO		

摘要(译)

免疫诊断试验卡包括多个透明腔室，其中每个腔室包括一定量的与患者样本组合的试验材料，它们当混合时能产生凝集反应。设置有多个标记以帮助制造所述卡并在试验前判定所述卡的可用性，还能帮助对所形成的凝集反应或者凝集的缺乏进行客观分级。

