

# (12) 实用新型专利

(10) 授权公告号 CN 203337659 U

(45) 授权公告日 2013. 12. 11

(21) 申请号 201320343031. 8

(22) 申请日 2013. 06. 14

(73) 专利权人 潍坊三维生物工程集团有限公司  
地址 261061 山东省潍坊市高新技术开发区  
志远路 1198 号

(72) 发明人 范庆鹏 张洋

(74) 专利代理机构 潍坊正信专利事务所 37216  
代理人 王伟霞

(51) Int. Cl.  
G01N 33/53 (2006. 01)

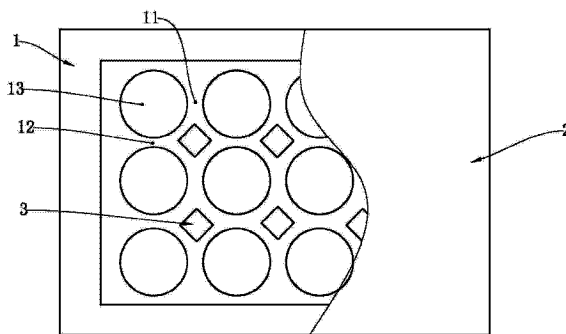
权利要求书1页 说明书2页 附图1页

## (54) 实用新型名称

一种酶免疫诊断试剂检测用特制板架

## (57) 摘要

一种酶免疫诊断试剂检测用特制板架,包括矩形的外框架和封板膜,所述外框架的内部设置有若干纵向筋条和若干横向筋条垂直交叉而形成的固定网格,所述每个固定网格内设置有圆形的用以放置反应杯的定位孔;所述纵向筋条和横向筋条的交叉点设置有垂直凸起的夹持座,所述夹持座设置有四个外撑的夹持柄;所述外框架的四个侧壁上设置有安装凹槽;所述封板膜大小与所述外框架相适应,且所述封板膜的四个周边设置有与所述安装凹槽相匹配的插装条。本实用新型大大提高诊断试剂的生产和检测质量。



1. 一种酶免疫诊断试剂检测用特制板架,其特征在于:包括矩形的外框架和封板膜,所述外框架的内部设置有若干纵向筋条和若干横向筋条垂直交叉而形成的固定网格,所述每个固定网格内设置有圆形的用以放置反应杯的定位孔;  
所述纵向筋条和横向筋条的交叉点设置有垂直凸起的夹持座,所述夹持座设置有四个外撑的夹持柄;  
所述外框架的四个侧壁上设置有安装凹槽;  
所述封板膜大小与所述外框架相适应,且所述封板膜的四个周边设置有与所述安装凹槽相匹配的插装条。
2. 如权利要求 1 所述的一种酶免疫诊断试剂检测用特制板架,其特征在于:所述封板膜的内层设置有粘胶层,所述粘胶层的表面贴附有撕脱纸。

## 一种酶免疫诊断试剂检测用特制板架

### 技术领域

[0001] 本实用新型涉及诊断试剂技术领域，具体涉及酶免疫诊断试剂检测用特制板架。

### 背景技术

[0002] 酶免检测技术是常用的诊断方法之一，具有灵敏度高、特异性好、稳定性好等优点。其中，由板架和板条组成的微孔反应板是酶免诊断试剂盒的重要组成部分，整个反应在微孔反应板中完成。现在，酶免实验用的板架具有以下几个缺陷：1、板架内虽然设置了若干放置反应杯的反应孔，但是反应杯需要依靠彼此之间的夹持才能够稳定，根据样本数量需要拆分反应杯时，再装入框架中的高度很难一致，就会导致洗板不均匀不彻底，影响酶标仪读数、影响实验结果；2、板架的四周平滑，手拿时不小心就容易脱落，而在封板时需要将封板膜从封板膜纸上揭下，然后对准板架粘贴然后压紧，这个过程繁琐、要求细致，否则，有可能封板膜对不齐板架或者中间起皱，这样就容易导致在将封好后的板子放入水浴箱中温浴时进水及其他杂物，影响试剂检测及污染水浴箱中的水。

[0003] 也正因为如此，传统的板架对诊断试剂生产和检测的质量造成了很大的影响。

### 实用新型内容

[0004] 本实用新型所要解决的技术问题是提供一种酶免疫诊断试剂检测用特制板架，其能够提高诊断试剂的生产和检测质量，从而消除上述背景技术中缺陷。

[0005] 为解决上述技术问题，本实用新型的技术方案是：

[0006] 一种酶免疫诊断试剂检测用特制板架，包括矩形的外框架和封板膜，

[0007] 所述外框架的内部设置有若干纵向筋条和若干横向筋条垂直交叉而形成的固定网格，

[0008] 所述每个固定网格内设置有圆形的用以放置反应杯的定位孔；

[0009] 所述纵向筋条和横向筋条的交叉点设置有垂直凸起的夹持座，所述夹持座设置有四个外撑的夹持柄；

[0010] 所述外框架的四个侧壁上设置有安装凹槽；

[0011] 所述封板膜大小与所述外框架相适应，且所述封板膜的四个周边设置有与所述安装凹槽相匹配的插装条。

[0012] 作为一种改进，所述封板膜的内层设置有粘胶层，所述粘胶层的表面贴附有撕脱纸。在使用时，将撕脱纸撕掉，即可将封板膜覆盖于所述外框架上。

[0013] 由于采用了上述技术方案，本实用新型的有益效果是：

[0014] 本实用新型在纵向筋条和横向筋条的交叉点设置有垂直凸起的夹持座，所述夹持座设置有四个外撑的夹持柄，根据反应杯大小设计有等直径的定位孔，基于上述结构，反应杯可以在定位孔内很好的定位，即便只有一个反应杯，也能够保证其稳定性，提高了检测的准确度。

[0015] 本实用新型在外框架的四个侧壁上设置有安装凹槽，封板膜的四个周边设置有与

所述安装凹槽相匹配的插装条,由于采用了能够保证密封的凹槽结构,能够有效避免在水浴箱中温浴时板子中反应孔进水问题,封板方式简单、准确,揭膜时也容易、快速,在酶标板加液完毕后,将封板膜对齐酶标板再将封板膜四周的凹槽卡入酶标板四周的凹槽即可,然后放入水浴箱温浴,大大提高诊断试剂的生产和检测质量。

#### 附图说明

[0016] 图 1 是本实用新型结构示意图;

[0017] 图 2 是本实用新型结构剖面示意图;

[0018] 图中:1. 外框架,2. 封板膜,3. 夹持座;

[0019] 11. 纵向筋条,12. 横向筋条,13. 定位孔,14. 安装凹槽,21. 插装条,22. 粘胶层,31. 夹持柄。

#### 具体实施方式

[0020] 为了使本实用新型实现的技术手段、创作特征、达成目的与功效易于明白了解,下面结合具体图示,进一步阐述本实用新型。

[0021] 如图 1 和图 2 所示,一种酶免疫诊断试剂检测用特制板架,包括矩形的外框架 1 和封板膜 2,所述外框架 1 的内部设置有若干纵向筋条 11 和若干横向筋条 12 垂直交叉而形成的固定网格,所述每个固定网格内设置有圆形的用以放置反应杯的定位孔 13;所述纵向筋条 11 和横向筋条 12 的交叉点设置有垂直凸起的夹持座 3,所述夹持座 3 设置有四个外撑的夹持柄 31;所述外框架 1 的四个侧壁上设置有安装凹槽 14;所述封板膜 2 大小与所述外框架 1 相适应,且所述封板膜 2 的四个周边设置有与所述安装凹槽 14 相匹配的插装条 21。

[0022] 本实施例中,所述封板膜 2 的内层设置有粘胶层 22,所述粘胶层 22 的表面贴附有撕脱纸(图中未示出)。在使用时,将撕脱纸撕掉,即可将封板膜 2 覆盖于所述外框架上,粘胶层 22 可以更好的粘附于板架上,保证密封性。

[0023] 本实用新型不局限于上述具体实施方式,一切基于本实用新型的技术构思,所作出的结构上的改进,均落入本实用新型的保护范围之内。

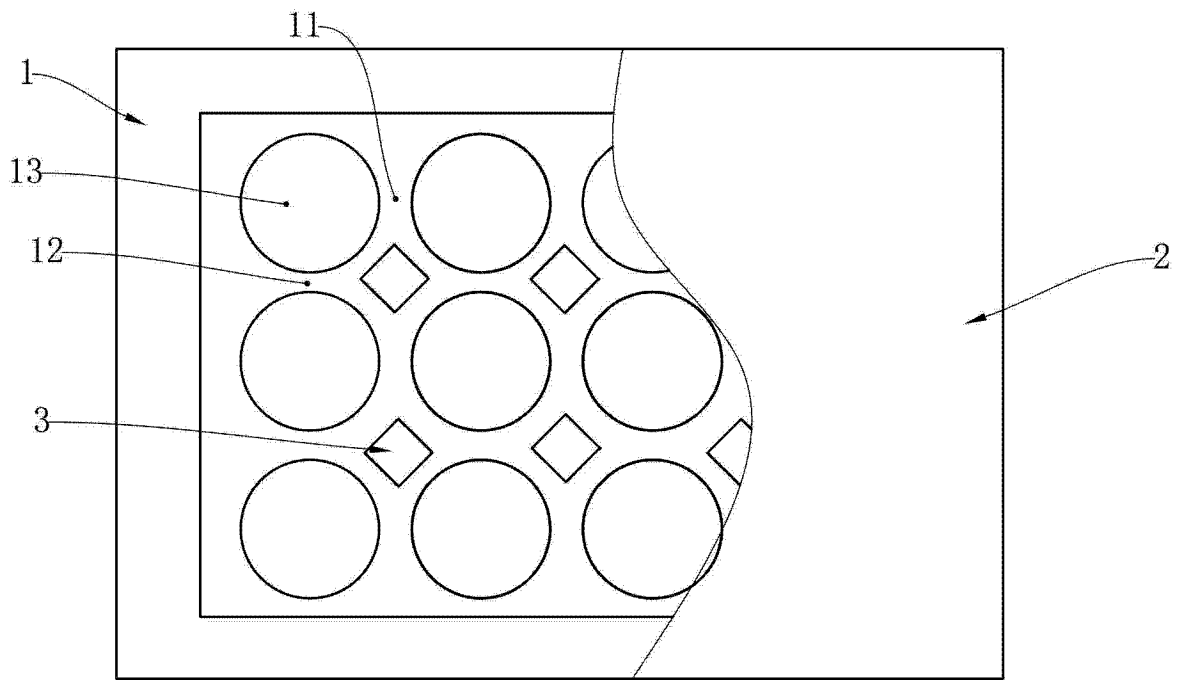


图 1

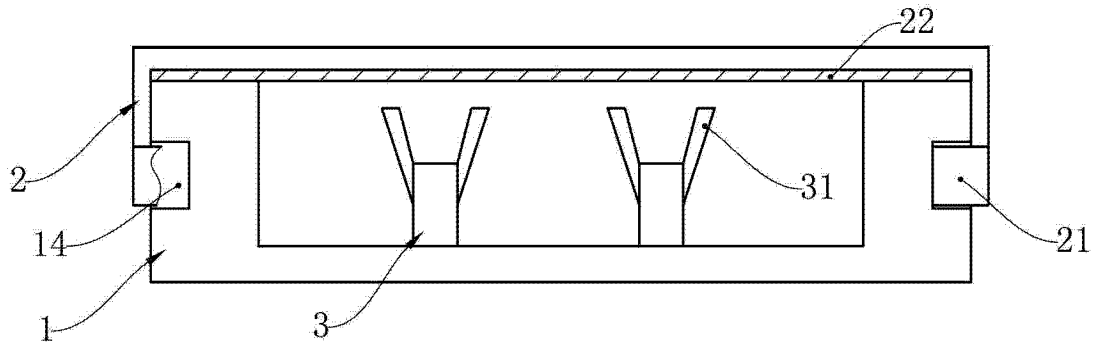


图 2

专利名称(译)	一种酶免疫诊断试剂检测用特制板架		
公开(公告)号	<a href="#">CN203337659U</a>	公开(公告)日	2013-12-11
申请号	CN201320343031.8	申请日	2013-06-14
[标]发明人	范庆鹏 张洋		
发明人	范庆鹏 张洋		
IPC分类号	G01N33/53		
代理人(译)	王伟霞		
外部链接	<a href="#">Espacenet</a> <a href="#">SIPO</a>		

摘要(译)

一种酶免疫诊断试剂检测用特制板架，包括矩形的外框架和封板膜，所述外框架的内部设置有若干纵向筋条和若干横向筋条垂直交叉而形成的固定网格，所述每个固定网格内设置有圆形的用以放置反应杯的定位孔；所述纵向筋条和横向筋条的交叉点设置有垂直凸起的夹持座，所述夹持座设置有四个外撑的夹持柄；所述外框架的四个侧壁上设置有安装凹槽；所述封板膜大小与所述外框架相适应，且所述封板膜的四个周边设置有与所述安装凹槽相匹配的插装条。本实用新型大大提高诊断试剂的生产和检测质量。

