



(12)发明专利申请

(10)申请公布号 CN 110031619 A

(43)申请公布日 2019.07.19

(21)申请号 201910361307.7

(22)申请日 2019.04.30

(71)申请人 上海奥普生物医药有限公司

地址 201203 上海市浦东新区张江高科技  
园区东区现代医疗器械园瑞庆路526  
号1号楼

(72)发明人 韩红伟 戴文东 赵建平 程素广  
蒋中伟 朱剑焕 张品良 陈琦  
王史杰 吴晓明

(74)专利代理机构 北京林达刘知识产权代理事  
务所(普通合伙) 11277  
代理人 刘新宇 张会华

(51)Int.Cl.

G01N 33/53(2006.01)

G01N 21/76(2006.01)

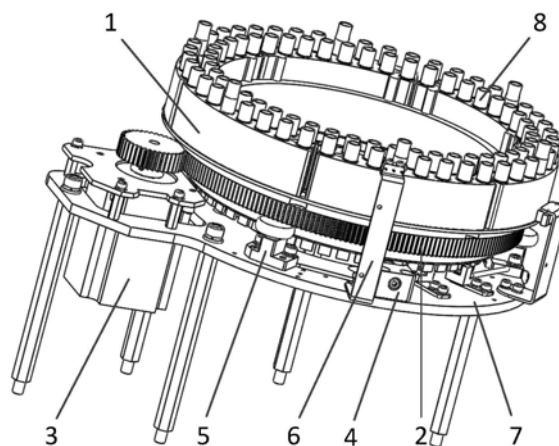
权利要求书2页 说明书6页 附图5页

(54)发明名称

反应杯存储装置及化学发光免疫分析仪

(57)摘要

本发明涉及一种反应杯存储装置及化学发光免疫分析仪。该反应杯存储装置包括反应杯架、旋转机构、旋转驱动机构、支撑机构和传感器组件，反应杯架可拆卸地设置于所述旋转机构上，用于放置多个反应杯，旋转机构设置于支撑机构上，旋转驱动机构用于驱动旋转机构带着反应杯架一起相对于支撑机构旋转，传感器组件包括反应杯检测传感器、角度检测传感器和反应杯架检测传感器，反应杯检测传感器用于检测反应杯架上是否存在反应杯，角度检测传感器用于检测旋转机构旋转的角度，反应杯架检测传感器用于检测反应杯架是否放置于旋转机构上。本发明的反应杯存储装置能够精确地将反应杯自动输送至拾取位置处，便于外部拾取机构拾取，自动化程度高。



1. 一种反应杯存储装置,其特征在于,所述反应杯存储装置包括反应杯架(1)、旋转机构(2)、旋转驱动机构(3)、支撑机构(4)和传感器组件(6),

所述反应杯架(1)可拆卸地设置于所述旋转机构(2)上,用于放置多个反应杯(8),

所述旋转机构(2)设置于所述支撑机构(4)上,所述旋转驱动机构(3)用于驱动所述旋转机构(2)带着所述反应杯架(1)一起相对于所述支撑机构(4)旋转,

所述传感器组件(6)包括反应杯检测传感器(61)、角度检测传感器(62)和反应杯架检测传感器(64),

所述反应杯检测传感器(61)用于检测所述反应杯架(1)上是否存在所述反应杯(8),

所述角度检测传感器(62)用于检测所述旋转机构(2)旋转的角度,

所述反应杯架检测传感器(64)用于检测所述反应杯架(1)是否放置于所述旋转机构(2)上。

2. 根据权利要求1所述的反应杯存储装置,其特征在于,所述旋转机构(2)呈中空环形并包括反应杯架支撑部(21)和传动齿部(22),

所述反应杯架支撑部(21)呈环形并用于支撑所述反应杯架(1),

所述传动齿部(22)呈环形并与所述反应杯架支撑部(21)连接,且所述传动齿部(22)与所述旋转驱动机构(3)传动连接。

3. 根据权利要求2所述的反应杯存储装置,其特征在于,所述旋转驱动机构(3)包括传动相连的驱动电机(31)和驱动齿轮(32),所述驱动齿轮(32)与所述传动齿部(22)传动连接。

4. 根据权利要求2所述的反应杯存储装置,其特征在于,所述反应杯存储装置还包括定位导向机构(5),所述定位导向机构包括第一固定座(51)、第一支撑轴(52)和定位导向轮(53),

所述第一支撑轴(52)沿竖直方向延伸地设置于所述第一固定座(51),

所述定位导向轮(53)能够绕所述第一支撑轴(52)的轴线转动地设置于所述第一支撑轴(52),

所述旋转机构(2)还包括定位部(23),所述定位部(23)与反应杯架支撑部(21)或所述传动齿部(22)固定连接,

所述定位部(23)设置有环形定位槽(234),所述定位导向轮(53)部分地伸入所述环形定位槽(234)中以对所述定位部(23)的周向旋转进行定位导向。

5. 根据权利要求1所述的反应杯存储装置,其特征在于,所述旋转机构(2)设置有多角度检测挡板(232),所述多个角度检测挡板(232)沿所述旋转机构(2)的旋转方向均匀间隔地设置,

通过由所述角度检测传感器(62)检测所述角度检测挡板(232)来检测所述旋转机构(2)旋转的角度。

6. 根据权利要求1所述的反应杯存储装置,其特征在于,所述传感器组件(6)还包括复位检测传感器(63),所述旋转机构(2)设置有复位检测挡板(233),

通过由所述复位检测传感器(63)检测所述复位检测挡板(233)来判定所述旋转机构(2)是否复位。

7. 根据权利要求1所述的反应杯存储装置,其特征在于,所述支撑机构(4)包括第二固

定座(41)、第二支撑轴(42)和支撑滚轮(43),

所述第二支撑轴(42)沿水平方向延伸地设置于所述第二固定座(41),

所述支撑滚轮(43)设置于所述第二支撑轴(42),所述支撑滚轮(43)用于在竖直方向上支撑所述旋转机构(2),所述旋转机构(2)旋转时,能够使得所述支撑滚轮(43)绕所述第二支撑轴(42)的轴线转动。

8.根据权利要求1所述的反应杯存储装置,其特征在于,所述反应杯架(1)包括多个弧形的杯架部(11),所述多个弧形的杯架部(11)拼接形成环形的所述反应杯架(1)。

9.根据权利要求1所述的反应杯存储装置,其特征在于,所述反应杯架(1)和所述旋转机构(2)中的一者设置定位销(213),另一者设置定位孔(112),所述反应杯架(1)和所述旋转机构(2)通过所述定位销(213)和所述定位孔(112)的插接配合连接在一起。

10.一种化学发光免疫分析仪,其特征在于,所述化学发光免疫分析仪包括权利要求1至9中任一项所述的反应杯存储装置。

## 反应杯存储装置及化学发光免疫分析仪

### 技术领域

[0001] 本发明涉及体外检测医疗器械领域,具体涉及一种便于拾取的、自动化程度高的反应杯存储装置及具有该反应杯存储装置的化学发光免疫分析仪。

### 背景技术

[0002] 化学发光免疫分析仪是一种将吡啶酯进行直接发光,对来源于人体的血清、血浆、稀释全血和其它体液样本中的被分析物进行定量检测的医疗检测仪器。在检测过程中,用于盛放样本的反应杯不能重复利用,因此需要频繁地更换反应杯。

[0003] 现有的分析仪中,对反应杯的存储和拾取,主要采用自动理杯机、链条传送理杯和同步带传送理杯等方式,上述方式在结构上较为复杂,占地面积大,空间利用率较低,自动化程度不高,反应杯的拾取不方便,且没有检测装置,需要时刻人工看管和频繁的手工操作。

### 发明内容

[0004] 基于现有技术中的上述缺陷,本发明的目的在于提供一种便于拾取的、自动化程度高的反应杯存储装置及具有该反应杯存储装置的化学发光免疫分析仪。

[0005] 为此,本发明提供如下技术方案。

[0006] 本发明提供了一种反应杯存储装置,所述反应杯存储装置包括反应杯架、旋转机构、旋转驱动机构、支撑机构和传感器组件,

[0007] 所述反应杯架可拆卸地设置于所述旋转机构上,用于放置多个反应杯,

[0008] 所述旋转机构设置于所述支撑机构上,所述旋转驱动机构用于驱动所述旋转机构带着所述反应杯架一起相对于所述支撑机构旋转,

[0009] 所述传感器组件包括反应杯检测传感器、角度检测传感器和反应杯架检测传感器,

[0010] 所述反应杯检测传感器用于检测所述反应杯架上是否存在所述反应杯,

[0011] 所述角度检测传感器用于检测所述旋转机构旋转的角度,

[0012] 所述反应杯架检测传感器用于检测所述反应杯架是否放置于所述旋转机构上。

[0013] 在至少一个实施方式中,所述旋转机构呈中空环形并包括反应杯架支撑部和传动齿部,

[0014] 所述反应杯架支撑部呈环形并用于支撑所述反应杯架,

[0015] 所述传动齿部呈环形并与所述反应杯架支撑部连接,且所述传动齿部与所述旋转驱动机构传动连接。

[0016] 在至少一个实施方式中,所述旋转驱动机构包括传动相连的驱动电机和驱动齿轮,所述驱动齿轮与所述传动齿部传动连接。

[0017] 在至少一个实施方式中,所述反应杯存储装置还包括定位导向机构,所述定位导向机构包括第一固定座、第一支撑轴和定位导向轮,

- [0018] 所述第一支撑轴沿竖直方向延伸地设置于所述第一固定座，
- [0019] 所述定位导向轮能够绕所述第一支撑轴的轴线转动地设置于所述第一支撑轴，
- [0020] 所述旋转机构还包括定位部，所述定位部与反应杯架支撑部或所述传动齿部固定连接，
- [0021] 所述定位部设置有环形定位槽，所述定位导向轮部分地伸入所述环形定位槽中以对所述定位部的周向旋转进行定位导向。
- [0022] 在至少一个实施方式中，所述旋转机构设置有多角度检测挡板，所述多个角度检测挡板沿所述旋转机构的旋转方向均匀间隔地设置，
- [0023] 通过由所述角度检测传感器检测所述角度检测挡板来检测所述旋转机构旋转的角度。
- [0024] 在至少一个实施方式中，所述传感器组件还包括复位检测传感器，所述旋转机构设置有所述复位检测挡板，
- [0025] 通过由所述复位检测传感器检测所述复位检测挡板来判定所述旋转机构是否复位。
- [0026] 在至少一个实施方式中，所述支撑机构包括第二固定座、第二支撑轴和支撑滚轮，
- [0027] 所述第二支撑轴沿水平方向延伸地设置于所述第二固定座，
- [0028] 所述支撑滚轮设置于所述第二支撑轴，所述支撑滚轮用于在竖直方向上支撑所述旋转机构，所述旋转机构旋转时，能够使得所述支撑滚轮绕所述第二支撑轴的轴线转动。
- [0029] 在至少一个实施方式中，所述反应杯架包括多个弧形的杯架部，所述多个弧形的杯架部拼接形成环形的所述反应杯架。
- [0030] 在至少一个实施方式中，所述反应杯架和所述旋转机构中的一者设置定位销，另一者设置定位孔，所述反应杯架和所述旋转机构通过所述定位销和所述定位孔的插接配合连接在一起。
- [0031] 本发明还提供了一种化学发光免疫分析仪，所述化学发光免疫分析仪包括上述任一实施方式所述的反应杯存储装置。
- [0032] 通过采用上述的技术方案，本发明提供了一种反应杯存储装置，其通过设置旋转机构和角度检测传感器能够精确地将反应杯自动输送至拾取位置处，便于外部拾取机构拾取，且结构简单，占地面积小，空间利用率高。
- [0033] 同时，通过设置反应杯检测传感器能够自动检测反应杯架中反应杯是否被拾取完毕，从而提示用户自动添加装满反应杯的反应杯架，整个反应杯存储装置的自动化程度高。
- [0034] 可以理解，具有该反应杯存储装置的化学发光免疫分析仪具有同样的有益效果。

## 附图说明

- [0035] 图1示出了根据本发明的反应杯存储装置的立体结构图。
- [0036] 图2示出了图1中的反应杯架的杯架部的结构示意图。
- [0037] 图3示出了图1中的旋转机构的结构爆炸图。
- [0038] 图4示出了图3中的定位部的立体结构图。
- [0039] 图5示出了图1中的旋转驱动机构的结构示意图。
- [0040] 图6示出了图1中的旋转驱动机构、支撑机构、定位导向机构、传感器组件和安装架

的结构示意图。

[0041] 图7示出了图6中的支撑机构的结构示意图。

[0042] 图8示出了图6中的定位导向机构的结构示意图。

[0043] 图9示出了图6的局部放大图。

[0044] 附图标记说明

[0045] 1反应杯架;11杯架部;111反应杯孔;112定位孔;113限位凸起;

[0046] 2旋转机构;21反应杯架支撑部;211筒形基部;212支撑板;213定位销;214限位槽;  
22传动齿部;221传动齿;23定位部;231定位基部;232角度检测挡板;233复位检测挡板;234  
环形定位槽;

[0047] 3旋转驱动机构;31驱动电机;32驱动齿轮;

[0048] 4支撑机构;41第二固定座;42第二支撑轴;43支撑滚轮;

[0049] 5定位导向机构;51第一固定座;52第一支撑轴;53定位导向轮;

[0050] 6传感器组件;61反应杯检测传感器;611第一支架;62角度检测传感器;621角度检  
测槽;63复位检测传感器;631复位检测槽;64反应杯架检测传感器;641第二支架;

[0051] 7安装架;71安装板;72支腿;

[0052] 8反应杯。

### 具体实施方式

[0053] 下面参照附图描述本发明的示例性实施方式。应当理解,这些具体的说明仅用于示教本领域技术人员如何实施本发明,而不用于穷举本发明的所有可行的方式,也不用于限制本发明的保护范围。

[0054] 本发明提及的“连接”包括通过紧固件连接、卡接、焊接和一体成型等,既可以是直接连接,也可以是间接连接。

[0055] 本发明提及的“反应杯”并不特指用于反应孵育的反应容器,也包括用于盛放待离心样本的离心杯以及其它类型的用于盛放样本或试剂的容器。

[0056] 下面根据图1至图9详细说明根据本发明的反应杯存储装置的具体实施方式。

[0057] 在本实施方式中,如图1所示,根据本发明的反应杯存储装置包括反应杯架1、旋转机构2、旋转驱动机构3、支撑机构4、定位导向机构5、传感器组件6和安装架7。

[0058] 其中,反应杯架1设置于旋转机构2上,旋转驱动机构3用于驱动旋转机构2带着反应杯架1一起相对于支撑机构4旋转,支撑机构4用于支撑旋转机构2,定位导向机构5用于对旋转机构2进行定位导向,反应杯架1、旋转机构2、旋转驱动机构3、支撑机构4、定位导向机构5和传感器组件6均安装于安装架7上。

[0059] 在本实施方式中,如图1和图2所示,反应杯架1包括六个弧形的杯架部11,六个杯架部11拼接形成环形的反应杯架1。这样,仅需在封闭反应杯存储装置的外部壳体上开设一个能够供弧形的杯架部11通过的开口部即可方便地将反应杯架1放置于旋转机构2上或从旋转机构2上取出反应杯架1。

[0060] 每个杯架部11包括反应杯孔111、定位孔112和限位凸起113。反应杯孔111有多个,多个反应杯孔111沿杯架部11的周向均匀间隔开地设置,且多个反应杯孔111在杯架部11的径向上分两排设置。反应杯孔111用于放置反应杯8。

- [0061] 定位孔112有两个,分别设置于杯架部11的两端。
- [0062] 限位凸起113有两个,分别设置于杯架部11的两端。限位凸起113从杯架部11的径向内侧面背离该径向内侧面地沿杯架部11的径向向内延伸。
- [0063] 在本实施方式中,如图3所示,整体呈中空环形的旋转机构2包括反应杯架支撑部21、传动齿部22和定位部23。
- [0064] 呈环形的反应杯架支撑部21包括筒形基部211、支撑板212、定位销213和限位槽214。其中,呈环形的筒形基部211的外壁面开设有限位槽214,限位槽214用于与限位凸起113配合以对杯架部11进行限位。
- [0065] 呈环形的支撑板212从筒形基部211的外壁面背离所述筒形基部211的外壁面地水平向外延伸地设置。支撑板212上竖直地设置定位销213,定位销213用于与定位孔112配合以定位杯架部11。其中,定位销213的数量与定位孔112的数量相等,在本实施方式中,定位销213有十二个。
- [0066] 在本实施方式中,如图3所示,传动齿部22呈环状,传动齿部22的外周面设置有传动齿221。传动齿部22与反应杯架支撑部21通过紧固件固定连接。
- [0067] 在本实施方式中,如图3和图4所示,定位部23包括定位基部231、角度检测挡板232、复位检测挡板233和环形定位槽234。其中,定位部23与传动齿部22通过紧固件固定连接。
- [0068] 定位基部231呈环状,定位基部231的外周面设置有环形定位槽234。
- [0069] 角度检测挡板232有多个,多个角度检测挡板232沿定位基部231的周向均匀间隔开地设置于定位基部231的下部,多个角度检测挡板232整体形成与定位基部231同心的圆形。
- [0070] 复位检测挡板233有一个,其固定安装于定位基部231的径向内侧,且与角度检测挡板232间隔开地设置于角度检测挡板232的径向内侧。
- [0071] 在本实施方式中,如图5所示,旋转驱动机构3包括传动相连的驱动电机31和驱动齿轮32。其中,驱动电机31固定安装于安装架7,驱动齿轮32与传动齿221传动连接,使得驱动电机31能够驱动旋转机构2旋转。
- [0072] 在本实施方式中,如图6所示,安装架7包括安装板71和支腿72。其中,安装板71上设置旋转驱动机构3、支撑机构4、定位导向机构5和传感器组件6,支腿72有多根,用于支撑安装板71。
- [0073] 在本实施方式中,如图6和图7所示,支撑机构4包括第二固定座41、第二支撑轴42和支撑滚轮43。
- [0074] 第二固定座41固定安装于安装板71的上表面,第二支撑轴42沿水平方向延伸地设置于第二固定座41,支撑滚轮43能够绕第二支撑轴42的轴线转动地设置于第二支撑轴42上。
- [0075] 在本实施方式中,支撑机构4有三个,三个支撑机构4沿旋转机构2的旋转方向均匀间隔开地设置,三个支撑滚轮43在竖直方向上支撑旋转机构2的定位部23,特别是,支撑定位部23的位于角度检测挡板232的径向外侧的下表面。旋转机构2旋转时,能够带动支撑滚轮43转动。
- [0076] 在本实施方式中,如图6和图8所示,定位导向机构5包括第一固定座51、第一支撑

轴52和定位导向轮53。

[0077] 第一固定座51固定安装于安装板71的上表面,第一支撑轴52沿竖直方向延伸地设置于第一固定座51,定位导向轮53能够绕第一支撑轴52的轴线转动地设置于第一支撑轴52。

[0078] 在本实施方式中,定位导向机构5有三个,三个定位导向机构5沿旋转机构2的旋转方向均匀间隔地设置,三个定位导向轮53部分地伸入环形定位槽234中,进而能够对旋转机构2的定位部23的周向旋转进行定位和稳定地导向。

[0079] 在本实施方式中,如图6和图9所示,传感器组件6包括反应杯检测传感器61、角度检测传感器62、复位检测传感器63和反应杯架检测传感器64。

[0080] 在本实施方式中,如图6和图9所示,反应杯检测传感器61通过第一支架611安装于安装板71的上方,用于检测反应杯架1中是否存在反应杯8。

[0081] 在本实施方式中,反应杯检测传感器61可以为微动开关,通过反应杯8与微动开关的触点的触碰来判定反应杯8的存在。

[0082] 在本实施方式中,为了能够分别检测在反应杯架1的径向上呈两排分布的反应杯8,反应杯检测传感器61有两个,分别位于反应杯架1的径向内侧(图中未示出)和径向外侧。

[0083] 在本实施方式中,如图6和图9所示,角度检测传感器62安装于安装板71的上表面,角度检测传感器62为槽型光电传感器,角度检测传感器62具有角度检测槽621。

[0084] 当旋转机构2旋转时,角度检测挡板232将从角度检测槽621中经过,通过由角度检测传感器62检测角度检测挡板232来精确地检测旋转机构2旋转的角度,进而能够精确地控制旋转机构2每次旋转指定的角度,使得各个反应杯8能够精确地停止于拾取位置处,方便外部拾取机构的拾取。

[0085] 在本实施方式中,如图6和图9所示,复位检测传感器63安装于安装板71的上表面,复位检测传感器63为槽型光电传感器,复位检测传感器63具有复位检测槽631。

[0086] 当旋转机构2旋转使得复位检测挡板233停止于复位检测槽631中时,复位检测传感器63检测到复位检测挡板233,从而判断旋转机构2复位完毕。

[0087] 在本实施方式中,如图6和图9所示,反应杯架检测传感器64通过第二支架641安装于安装板71的上方,用于检测反应杯架1是否放置于旋转机构2上。

[0088] 在本实施方式中,反应杯架检测传感器64可以为扩散反射型光电传感器,当反应杯架1放置于旋转机构2上时,反应杯架检测传感器64发出的发射光被反应杯架1部分地反射,反应杯架检测传感器64能够接收到反射信号,进而判定旋转机构2上已经放置有反应杯架1。

[0089] 下面简单说明根据本发明的反应杯存储装置的工作过程。

[0090] 先将装满反应杯8的反应杯架1放置于旋转机构2上,当外部拾取机构需要拾取反应杯8时,旋转驱动机构3可以驱动旋转机构2带着反应杯架1一起旋转,且旋转机构2可以每次旋转指定的角度,不断地将反应杯8精确地输送至拾取位置处。

[0091] 当反应杯检测传感器61检测到反应杯8被拾取完毕后,反应杯检测传感器61将发出信号提示用户取出空的反应杯架1,并重新放入装满反应杯8的反应杯架1。如果旋转机构2上未放入反应杯架1,反应杯架检测传感器64将发出信号提示用户放入反应杯架1。

[0092] 此外,当反应杯8被拾取完毕后,旋转驱动机构3将驱动旋转机构2复位,以待下一

次输送反应杯8。

[0093] 通过采用上述技术方案,根据本发明的反应杯存储装置至少具有如下优点:

[0094] (1) 在本发明的反应杯存储装置中,通过设置旋转机构和角度检测传感器能够精确地将反应杯自动输送至拾取位置处,便于外部拾取机构拾取,且结构简单,占地面积小,空间利用率高。

[0095] 同时,通过设置反应杯检测传感器能够自动检测反应杯架中反应杯是否被拾取完毕,从而提示用户自动添加装满反应杯的反应杯架,整个反应杯存储装置的自动化程度高。

[0096] (2) 在本发明的反应杯存储装置中,反应杯架由多个杯架部组成,便于反应杯架的存取。

[0097] (3) 在本发明的反应杯存储装置中,通过设置定位导向机构,能够提高旋转机构旋转的稳定性,进而提高整个反应杯存储装置的工作稳定性。

[0098] (4) 在本发明的反应杯存储装置中,通过设置反应杯架检测传感器,可以检测反应杯架是否放置于旋转机构上,能够防止反应杯存储装置在未放置反应杯架的情况下工作。

[0099] (5) 在本发明的反应杯存储装置中,反应杯架和旋转机构呈中空环状,在确保反应杯架能够安装多个反应杯且旋转机构占用的空间小的同时,还可以在环形空间中设置其它装置,进而有利于提高分析仪的整体结构的紧凑度。

[0100] 以上的具体实施方式对本发明的技术方案进行了详细阐述,但是还需要补充说明的是:

[0101] (1) 虽然在上述实施方式中说明了反应杯架包括六个弧形的杯架部,但是本发明不限于此,杯架部可以为三个、四个、五个、七个或更多个。

[0102] (2) 虽然在上述实施方式中说明了反应杯孔在杯架部的径向上分两排设置,但是本发明不限于此,反应杯孔也可以设置为一排、三排或更多排。

[0103] (3) 虽然在上述实施方式中说明了每个杯架部的定位孔的数量为两个,但是本发明不限于此,定位孔的数量也可以为一个、三个或更多个。

[0104] (4) 虽然在上述实施方式中说明了限位凸起的数量为两个,但是本发明不限于此,限位凸起的数量也可以为一个、三个或更多个。

[0105] (5) 虽然在上述实施方式中说明了杯架部设置定位孔,支撑板上设置定位销,但是本发明不限于此,也可以是杯架部设置定位销,支撑板上开设定位孔。

[0106] (6) 虽然在上述实施方式中说明了反应杯架支撑部和传动齿部通过紧固件固定连接,传动齿部和定位部通过紧固件连接,但是本发明不限于此,反应杯架支撑部和传动齿部可以通过卡接固定、焊接固定或一体成型,传动齿部和定位部可以通过卡接固定、焊接固定或一体成型。此外,定位部也可以直接固定于反应杯架支撑部,而不固定于传动齿部。

[0107] (7) 虽然在上述实施方式中说明了复位检测挡板位于角度检测挡板的径向内侧,但是本发明不限于此,复位检测挡板也可以位于角度检测挡板的径向外侧。

[0108] (8) 虽然在上述实施方式中说明了定位导向机构的数量为三个,但是本发明不限于此,定位导向机构的数量也可以为四个、五个或更多个。

[0109] (9) 虽然在上述实施方式中说明了反应杯检测传感器为微动开关,但是本发明不限于此,反应杯检测传感器也可以为光电传感器或其它形式的传感器。

[0110] 此外,本发明还提供了一种化学发光免疫分析仪,其包括上述的反应杯存储装置。

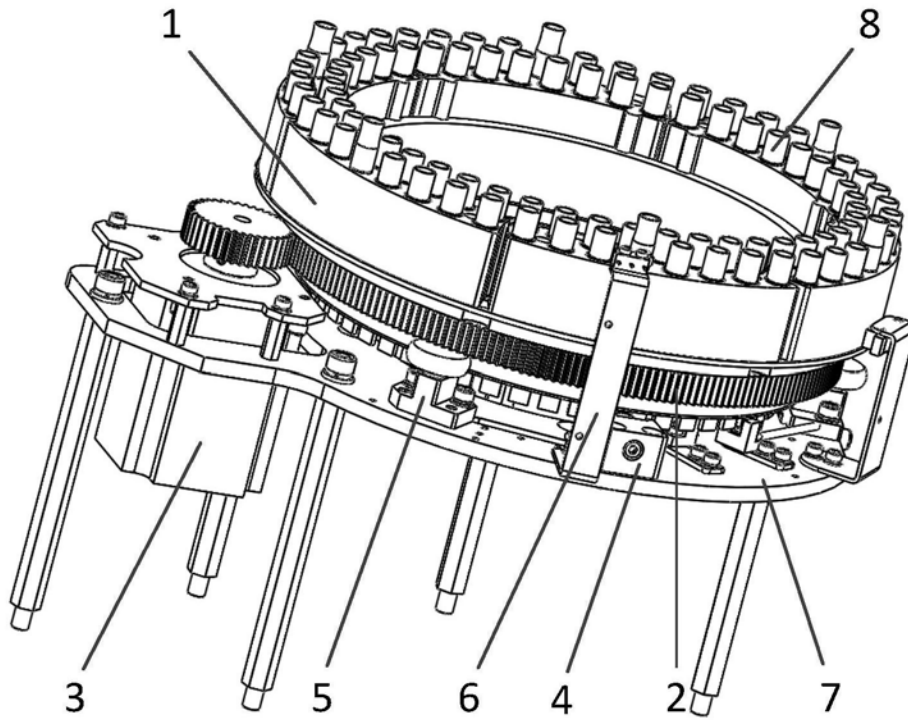


图1

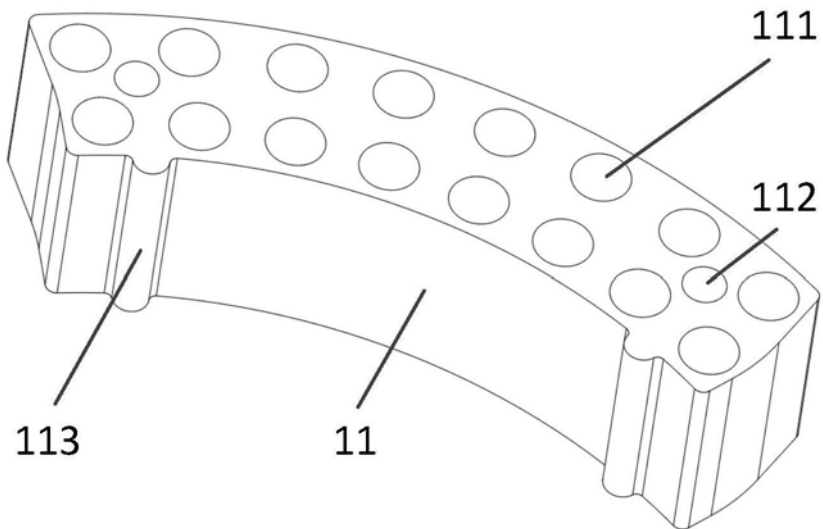


图2

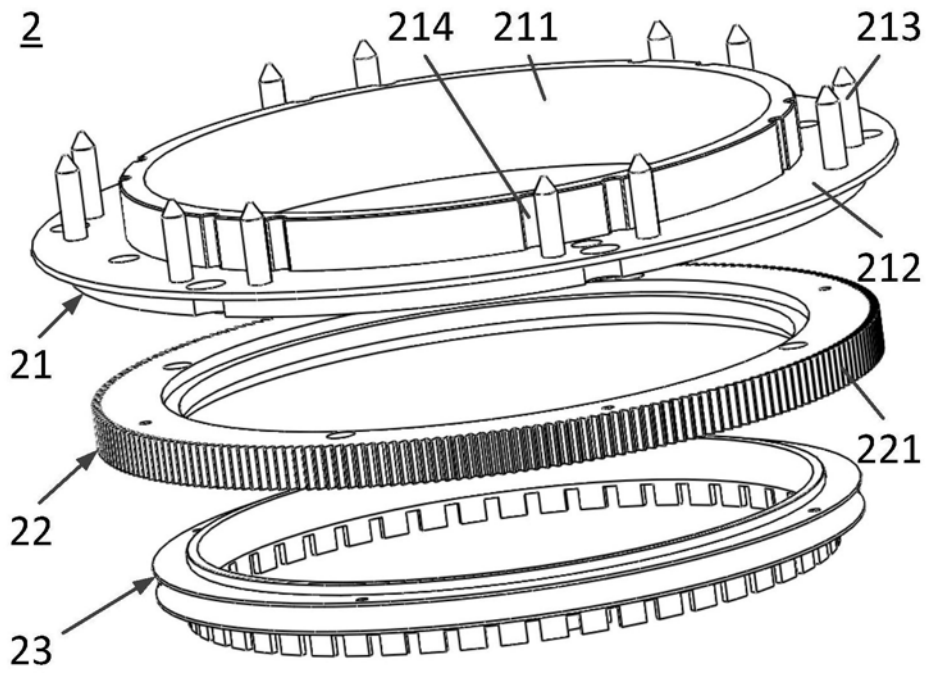


图3

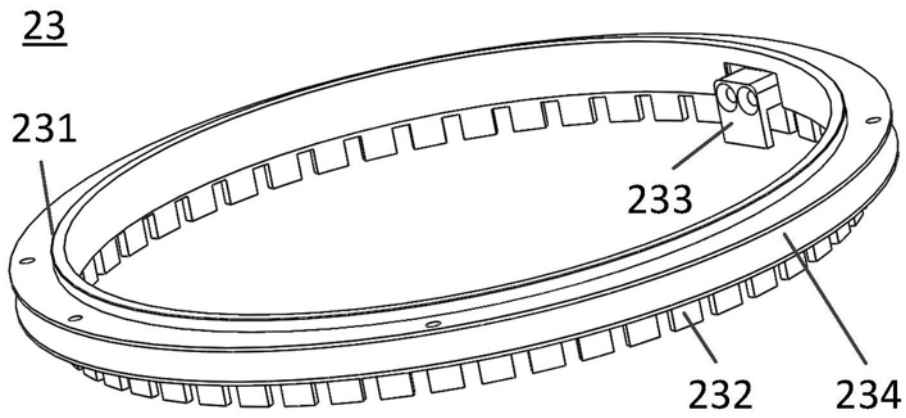


图4

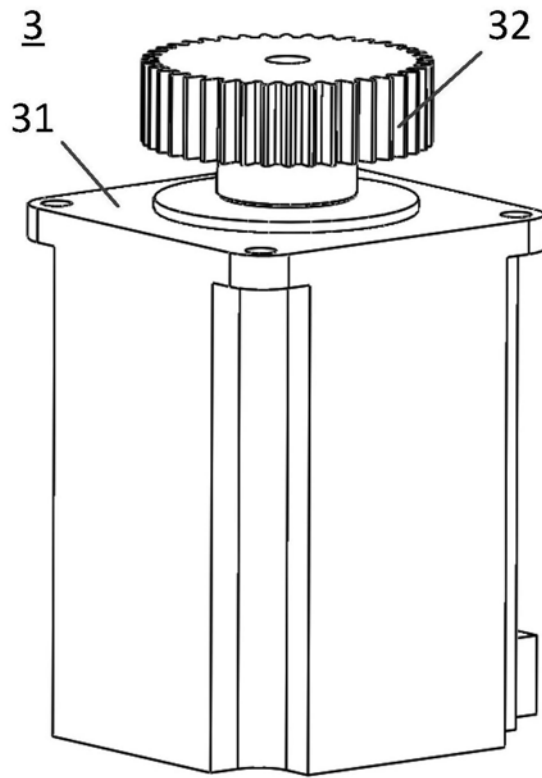


图5

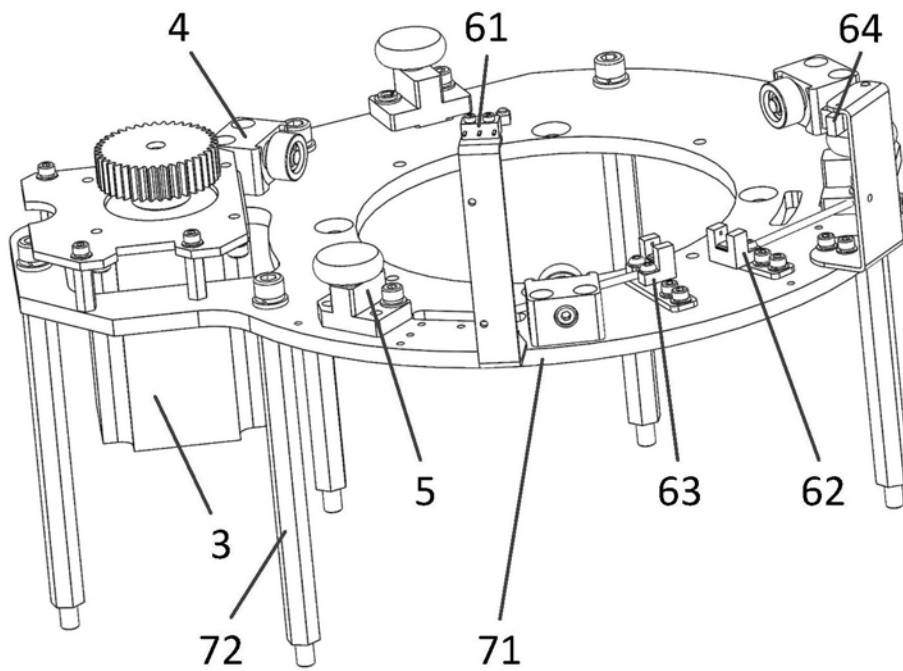


图6

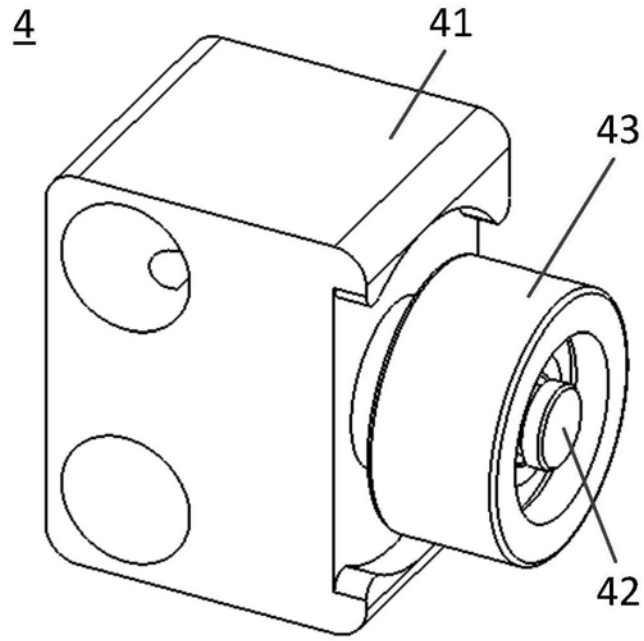


图7

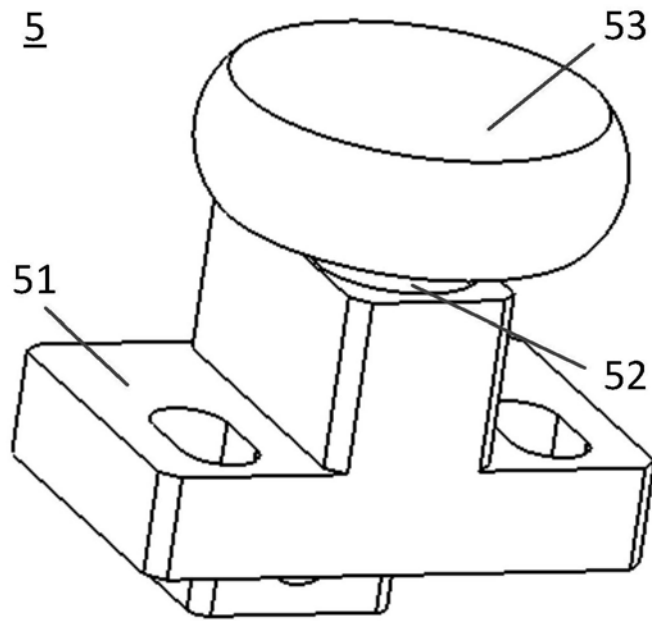


图8

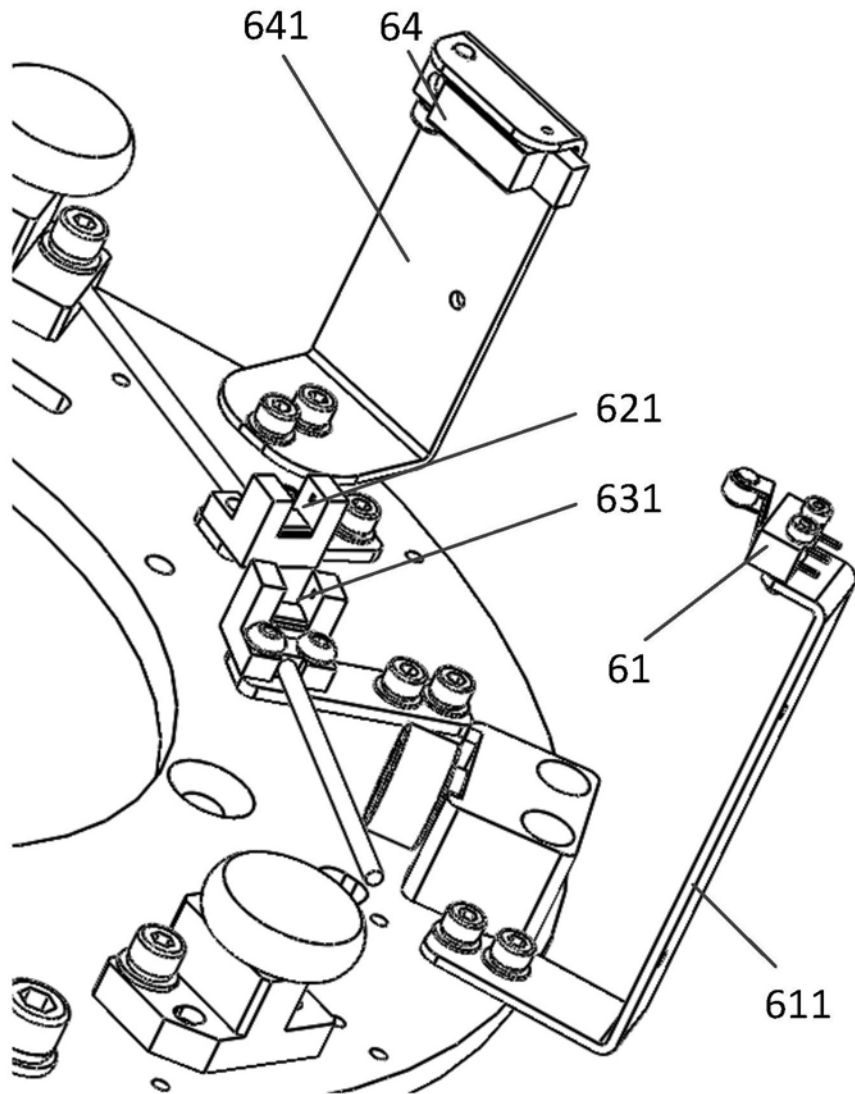


图9

专利名称(译)	反应杯存储装置及化学发光免疫分析仪		
公开(公告)号	<a href="#">CN110031619A</a>	公开(公告)日	2019-07-19
申请号	CN201910361307.7	申请日	2019-04-30
[标]申请(专利权)人(译)	上海奥普生物医药有限公司		
申请(专利权)人(译)	上海奥普生物医药有限公司		
当前申请(专利权)人(译)	上海奥普生物医药有限公司		
[标]发明人	韩红伟 戴文东 赵建平 程素广 蒋中伟 张品良 陈琦 王史杰 吴晓明		
发明人	韩红伟 戴文东 赵建平 程素广 蒋中伟 朱剑焕 张品良 陈琦 王史杰 吴晓明		
IPC分类号	G01N33/53 G01N21/76		
CPC分类号	G01N21/76 G01N33/5302		
代理人(译)	刘新宇 张会华		
外部链接	<a href="#">Espacenet</a> <a href="#">SIPO</a>		

摘要(译)

本发明涉及一种反应杯存储装置及化学发光免疫分析仪。该反应杯存储装置包括反应杯架、旋转机构、旋转驱动机构、支撑机构和传感器组件，反应杯架可拆卸地设置于所述旋转机构上，用于放置多个反应杯，旋转机构设置于支撑机构上，旋转驱动机构用于驱动旋转机构带着反应杯架一起相对于支撑机构旋转，传感器组件包括反应杯检测传感器、角度检测传感器和反应杯架检测传感器，反应杯检测传感器用于检测反应杯架上是否存在反应杯，角度检测传感器用于检测旋转机构旋转的角度，反应杯架检测传感器用于检测反应杯架是否放置于旋转机构上。本发明的反应杯存储装置能够精确地将反应杯自动输送至拾取位置处，便于外部拾取机构拾取，自动化程度高。

