



(12) 发明专利

(10) 授权公告号 CN 101629952 B

(45) 授权公告日 2015. 05. 20

(21) 申请号 200910166920. X

审查员 徐俊

(22) 申请日 2009. 07. 17

(30) 优先权数据

12/175590 2008. 07. 18 US

(73) 专利权人 奥索临床诊断有限公司

地址 美国纽约州

(72) 发明人 R·F·亚库波维奇 M·索楚克

(74) 专利代理机构 中国专利代理(香港)有限公司

司 72001

代理人 段晓玲 郭文洁

(51) Int. Cl.

G01N 33/53(2006. 01)

G01N 33/80(2006. 01)

(56) 对比文件

WO 9836260 A1, 1998. 08. 20,

US 6114179 A, 2000. 09. 05,

WO 9836260 A1, 1998. 08. 20,

CN 101002099 A, 2007. 07. 18,

US 5665558 A, 1997. 09. 09,

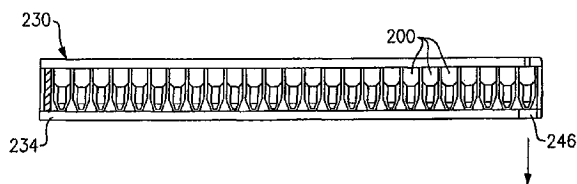
权利要求书1页 说明书5页 附图4页

(54) 发明名称

单柱免疫学测试元件

(57) 摘要

提供单柱免疫学测试元件。一种用在临床测试装置中的多个单独的单柱测试元件。每个测试元件由单测试柱限定,包括用于通向测试柱内含物的覆盖带,单测试柱包括一些测试材料(例如凝胶材料或珠间质)。可以存储、保持和分配单个测试元件以测试患者样品。



1. 用于免疫测试装置的装置,所述测试装置包括:

储存框架;单独且分开地保有在所述储存框架内部的多个测试元件和多个盒,每个所述测试元件包括:

具有限定测试柱的单个反应孔的外壳,所述测试柱包含随着试剂一起的惰性材料,所述惰性材料包括珠或凝胶材料,所述试剂包括在含水浆料或悬浮液中形成的抗原或抗体或结合了抗原或抗体的载体,每个所述测试元件具有密封所述反应孔的带,其中所述储存框架允许测试元件从所述框架能分别单独地分配,所述储存框架包括用于分别单独地分配所述测试元件的分配设备,每个盒定义有开放上部,向其中能够从所述储存框架通过所述分别单独的分配设备来分配预定数量的单独测试元件以便进行至少一种免疫诊断测试程序,其中所述能够分配进入所述每个盒中的预定数量的测试元件是 2-8 个测试元件。

2. 如权利要求 1 所述的装置,其中所述多个测试元件以二维阵列的形式保有在所述储存框架中。

3. 如权利要求 1 所述的装置,其中各所述反应孔由光学透明材料制成。

4. 如权利要求 1 所述的装置,其中所述测试元件的各所述带由可刺穿材料制成。

5. 使用临床分析仪的方法,所述方法包括步骤:

提供其中装载了多个测试元件的储存框架,每个所述测试元件包括含有一定量随着试剂一起的惰性材料的单个反应孔和密封所述元件上部的带,所述试剂包括在含水浆料或介质中形成的抗原或抗体或结合了抗原或抗体的载体,其中所述储存框架允许测试元件从所述框架能分开地分配,所述储存框架包括用于分别单独地分配所述测试元件的设备;

从所述框架有选择地且单独地分配测试元件进入盒中,所述盒定义有开放上部并配置为保有 2-8 个测试元件;

和随后

使用所述盒进行测试。

6. 如权利要求 5 所述的方法,所述方法包括以下附加步骤:

添加患者样品到所述反应孔中;

离心所述测试元件以加速在所述反应孔内部的凝集反应;和

视觉检测所述反应。

7. 如权利要求 6 所述的方法,包括在所述患者样品添加步骤之前的刺穿所述带以通向所述测试元件中内含物的步骤。

8. 如权利要求 5 所述的方法,其中所述反应孔由光学透明材料制成。

9. 如权利要求 5 所述的方法,其中所述储存框架以阵列的形式保有所述单独测试元件。

10. 如权利要求 9 所述的方法,其中所述阵列是线性的。

11. 如权利要求 9 所述的方法,其中所述阵列是二维的。

## 单柱免疫学测试元件

### 技术领域

[0001] 本发明涉及免疫诊断测试领域和特别涉及测试元件,其由单个的一次性柱或反应孔限定,可以被用作多固定柱凝胶卡 (multiple fixed column gel card) 或珠盒 (bead cassette) 测试元件的代替物。根据特定试验或应用,单元件柱可以单独或在组中有选择性的分配和使用。

### 背景技术

[0002] 通常,已知可以使用测试元件(例如凝胶卡或珠盒)进行血型鉴定、抗原或抗体测试、或其它相关的免疫血液学应用或用途。这些测试元件通常包括用于支撑多个光学透明并垂直布置的柱或反应孔的平面基板。每个反应孔保有一定量的惰性材料(例如玻璃珠或凝胶材料),该惰性材料在具有抗原或抗体的悬浮液中混合,或与之结合。应用在自动装置中时,至少一个卡或盒的上部箔层被刺穿或被移除,提供通向测试元件的至少一个反应孔中内含物的通道,用于添加患者样品。样品随后被培养,并被离心以加速利用柱凝集技术(CAT)的凝集反应,在该凝集反应中结合的红血球凝块并由惰性物料间质过滤。卡或盒通常预先设置,并包括固定的和预定数量的柱,以使感兴趣的测试(例如,直接或间接库姆斯氏试验、Rh 血型测定、ABO 血型测定)能够完成。

[0003] 在有些情况或例子中为了实施感兴趣的测试,可能并不必需要测试卡或测试盒的全部柱子。然而,一旦至少一个柱子由此被刺穿,即使测试元件中仍然保留有可用的未穿孔的反应孔,这样的测试元件经常被扔掉并不再使用,由此造成了不必要的浪费和消耗。此外,在很多情况下,变化测试柱的数目是有利的。因此,就需要提供可用测试元件类型的变化性,特别是在自动测试装置中。

[0004] 在该领域中普遍和主要的需求是减少自动测试系统(包括使用例如上述测试元件的系统)的总印痕。所以,为了存储或其他方面,提供用于减少或节省测试元件尺寸的任意合适的装置将要成为很大的需求。

### 发明内容

[0005] 根据一个方案,提供了用于免疫诊断测试装置的测试元件,所述测试元件包括其中布置有惰性材料的单反应孔和含有抗原或抗体或结合抗原或抗体的载体的悬浮液以及覆盖反应孔的外罩或密封件。根据一个方案,密封件可以被选择性地刺穿以提供通向反应孔中内含物的通道。

[0006] 根据另一个方面,提供盒(cartridge),其包括保有多多个测试元件的框架,每个所述测试元件包括其中布置有惰性材料的单反应孔和含有抗原或抗体或结合抗体或抗原的载体的悬浮液以及覆盖反应孔的外罩或密封件。所述盒使用时可以单独地或以任意合适的数目选择性地分配单个测试元件,从而提供有效的变化性并改善总处理量。

[0007] 根据另一个方面,提供自动测试装置,其包括具有多个单柱测试元件的测试元件供给源。

[0008] 优选的,该自动测试装置进一步包括培养箱和离心机,它们每一个都能够处理个体的单柱处理元件,无论测试元件是单独处理还是在含有选择性可变数目的所述测试元件的盒中处理。因而,测试装置被配置成可以在测试装置的部件或模块之间操作多个盒或者可以提供与测试卡关联的不同测定。

[0009] 一个优点就是实现贮存空间体积的降低,这可以通过使用上述自动测试装置中的单个测试元件来实现,其中这种降低可以大于 50%。

[0010] 实现的另一个优点是个体化的(individualized)测试元件提供真正的随机访问能力并在自动测试装置中编制进度。此外,由于批次等待时间的减少实现了处理量的增加。

[0011] 实现的另一个优点是个体化的或单柱测试元件的盒式包装使测试元件的装载和处理比之前已知的测试系统中的更为方便。

[0012] 还有另外一个优点是提供个体化的测试元件以确保在当前测试元件中不会有未使用的柱的再利用。

[0013] 在此还提供的另一个优点是个体测试元件与测试装置结合能够提供极小和有效的印痕,所述测试装置包括该测试元件的存储,并允许用作典型测试装置中的部件和模块(例如,离心机、培养箱、运输组合件、读取器和其它部件)的增强构造。

[0014] 本发明设计大大地促进了自动过程并由此提供更好的安全性。然而,在此描述的构思同样还可以用于基于手动的测试系统。

[0015] 根据以下详细说明(应该结合相应的附图阅读),这些及其他特点和优点将变的显而易见。

## 附图说明

[0016] 图 1 是免疫诊断测试元件现有技术的前视图;

[0017] 图 2 是现有技术中使用至少测试元件(例如,如图 1 所述)的自动测试装置的俯视图;

[0018] 图 3 是根据一个实施方式的单柱测试元件的前视图;

[0019] 图 4 是图 3 中单柱测试元件的俯视图;

[0020] 图 5 是图 3 和 4 中单柱测试元件的线性阵列盒的侧视图;

[0021] 图 6 是图 5 中盒的俯视图;

[0022] 图 7 根据另一个实施方式的单个元件分配盒的前视图;和

[0023] 图 8 是图 7 中分配盒的俯视图。

## 具体实施方式

[0024] 以下描述涉及用于患者或其它测试试样的紧凑型消耗测试元件以及单柱测试元件的应用,优选的涉及与自动测试装置关联的用途。根据以下描述,对本领域技术人员来说,可能在所述构思的范围内多个变化和改型是显而易见的。此外,在此使用的某些术语,如“顶”、“底”、“上”、“下”等等,是为了对相应附图提供适当的参照系。然而,除了那些明确指出的地方,这些术语并不是为了过度限制界限。

[0025] 参照图 1,其表示现有技术中的所谓“凝胶卡”或“珠盒”形式的测试元件 20。该元件 20 通常由耐久性塑料 26 制成的平面基板限定,该基板具有顶侧 27 和相对的底侧 28。

基板 26 支撑多个光学透明并垂直设置的测试柱或反应孔 34, 每个反应孔也是由塑料制成。在所示的实施方式中, 总共六 (6) 个反应孔 34 一体地形成在基板 26 的内部。每个反应孔 34 进一步由上面部分 37 限定, 上面部分 37 具有明显比下面部分 41 更大的内径。过渡部分 39 具有向内递减的直径, 连接上面部分和下面部分 37, 41。优选地, 通过生产者在每个柱的下面部分 41 中提供一定量惰性材料 (未显示), 比如玻璃珠或凝胶材料, 该材料一般在水悬浮液中或介质中与抗原或抗体或结合了抗体或抗原的载体混合。密封件或外罩 50 (例如覆盖测试元件 20 的顶侧 27 的可刺穿箔) 被粘接, 从而当其被刺穿或被移除时, 有选择地提供通向反应孔 34 内容物的通道。测试元件 20 还进一步包括在其前向侧面上位于反应孔 34 之下的标签 54, 该标签包括条形码部分 55, 标签和条形码部分每个都包括一些项目, 例如批号、测试类型、有效期、产地和其它信息。与上述测试元件 20 相关的补充细节可以在美国专利 Nos. 5, 512, 436 中找到, 其全部内容以引用的方式并入本文。

[0026] 在此描述的免疫诊断测试元件 20 可被用在自动测试装置 60 中, 如图 2 所示。简言之, 根据该现有技术的实施方式, 测试装置 60 包括框架 64, 其保有多数部件 (包括试剂和样品供给源 70、培养箱站 80、离心机 90、分析站 100 和牵引组合件 190)。更特别地, 该特定装置 60 的样品和试剂供给源 70 包括样品架 74 和试剂架 78, 每个都分别包含具有患者样品和试剂的瓶子或小管。试剂和样品供给源 70 构造成转子, 即借助于包括马达的驱动机构 (未在图中显示) 围绕中心轴旋转, 其中进一步提供与试剂和样品供给源 70 以及配置在其一部分上的管固定组合件 76 有关的条形码读取器 79。

[0027] 培养箱站 80 包括盒架 82 和驱动机构, 盒架 82 进一步包括分别的第一和第二区段 84、86, 驱动机构包括围绕中心轴有选择性地旋转每个区段的马达 88。离心机 90 为本领域所知, 包括转子 94 和马达 98, 使包含在负载的卡内的反应物能够通过离心作用旋转沉积。分析站 100 包括保持设备 102、光照设备 104、图像子系统 106、处理子系统 108、运输子系统 110、存放架 115、条形码读取器 112 和废弃物容器 116。牵引组合件 190 包括牵引器 (未显示)、滑动托架 (未显示)、马达 (未显示)、传感器条 196、条形码读取器 198 和保持区 197。测试装置 60 的输送组合件 (未显示) 包括机械臂和夹持器。最后, 吸移组合件包括连接在机械臂 128 上的开口型移液管, 该组合件进一步包括浅冲洗区和深冲洗区 122、125 以及细胞稀释袋 127。

[0028] 例如, 在所示的测试装置 60 中, 多个测试元件 20 (如之前根据图 1 所述的那些测试元件) 最初被负载在牵引器内部, 并通过条形码读取器 198 读取。假定测试元件 20 的读取是有效的, 利用输送组合件 (未显示) 和夹持器将测试元件 20 装载到培养箱 80 的盒架 82 中。穿刺组合件 (未显示) 配置在培养箱站 80 的盒架 82 的第一和第二区段 84、86 之上, 并包括具有滑动支撑 (未显示) 的支撑组合件, 滑动支撑由多个穿刺针限定, 穿刺针可以借助例如电磁线圈 (未显示) 往返移动。培养箱站 80 由马达 88 驱动, 用于培养从样品架 74 上的小管添加到每个测试柱 34 中的患者样品, 所述培养箱还进一步包括压紧样品和试剂小管的组合件 76。当穿刺组合件 (未显示) 用于刺穿随后要被培养的测试元件 20 的每个反应孔 34 时, 吸移组合件的移液管用于将样品从样品架 74 中吸出。一旦完成刺穿步骤, 移液管 124 可随后从样品和试剂供给源 70 将预定量的患者样品 (和可能的附加试剂) 分配到每个反应孔 34 中, 图 1, 在那里混合物被适当地培养。

[0029] 培养后, 在所述测试装置 60 中, 测试元件 20 利用输送组合件从培养箱站 80 移到

离心机 90,在那里测试元件随后旋转沉积,从而加速在经包覆的试剂存在下红血球被凝结在一起的凝集反应。在测试元件 20 的每个反应孔 34 中处理的多个珠包括直径为约 10-100 微米范围的颗粒,为红血球提供基质,利用过滤通过,而所形成的大型凝结块不能通过。利用光照组合件 104 和成像子系统 106,可以将产生的反应在测试装置 60 的分析站 100 中成像,后者与具有用于反应分级的机器视觉的处理子系统 108 相连。关于前述测试装置 60 的补充细节,包括它的操作方式,在共同转让的 Yaremko 等的美国专利 No. 5, 578, 269 中提供,其全部内容以引用的方式在此合并。

[0030] 所以,为了达到该目的,测试装置 60 的各个站,例如培养箱站 80、离心机 90 和分析站 100,必须和测试元件 20 相适应,因而这些站每一个必须大小合适以保持相同。因此在上述测试装置 60 中,个体模块必须与整个测试板或元件 20(图 1)相适应,即使实际上测试并不使用或需要测试测试元件的全部柱。

[0031] 基于前述背景,参照图 3 和图 4,显示了根据第一实施方案制造的可消耗的(consumable)测试元件 200。该测试元件 200 由优选以轻质的塑料可模制材料制成的紧凑主体 204 限定,主体 204 进一步由其中单个垂直设置的柱或测试腔 208 限定。柱 208 从元件 200 的顶侧 210 向下延伸,并进一步由内径明显地大于下部区段 216 的直径的上部区段 212 限定。内向锥形的过渡部分 220 配置在上部区段 212 和下部区段 216 之间。基于检测发生在其中的反应的目的,测试元件 200,且特别是测试柱 208 是光学透明的。一定量的惰性材料(未显示),如珠或凝胶材料,随着试剂被添加到测试柱 208 的下部区段 216,所述试剂包括在含水浆料或介质中形成的抗原或抗体或结合了抗原或抗体的载体。外罩 224(如粘结或其它方式连接的箔)也被加到元件 200 的顶侧 210,以通常已知的方式有效地密封柱 208 的内含物并防止内含物的污染。外罩 224 优选地和有选择性地可被刺穿,以通向元件 200 的内含物。

[0032] 参照图 5 和根据本实施方案,多个(例如,至少两个)上述单柱测试元件 200 可以分别安装在盒或筒 230 的内部。根据该实施方案,盒 230 由框架 234 所限定,框架 234 具有多个外表面,包括基本上为矩形的底表面和一组侧表面,它们结合组成外壳。根据该实施方案的框架 234 的大小被制成足以维持预定数量的在线性阵列 238 中紧密配合和相邻的测试元件 200。以盒保持的测试元件 200 的数量基于使用的框架 234 的尺寸可以随意变化。根据该实施方案,框架 234 的外侧壁的高度尺寸被设定为基本与元件 200 的相等。在该例子中,参照图 5 和图 6,二十五(25)个测试元件 200 排列成一维线性阵列 238,以在例如自动测试装置的内部(未显示)进行分配。此外,所示的线性阵列 238 允许测试元件 200 分别从框架 234 的端位置 242 穿过适当大小的槽(slot)246 分配,其中在此定义的盒可以用作测试元件供给装置。因此,在所述阵列 238 中,测试元件 200 垂直地穿过槽 246 排出,但对本领域技术人员来说容易想到该阵列还可以采取其它结构以使测试元件 200 可以例如水平地分配。

[0033] 在替代方案中,测试元件 200 还可以单独地布置,例如,布置在和前述类似的盒的内部,该盒由尺寸大小可以允许存储多个上述单柱测试元件的框架限定。例如,如图 7 和图 8 所示,盒 280 由框架 284 所限定,框架 284 的尺寸大小足以在保持测试元件 200 的二维阵列,由此其中的测试元件可以单独分配。在该特定方案中,九十六(96)个测试元件 200 可以以紧密配合和相邻的关系保持在一组合件的边界内部,该组合件具有 16 列和 6 行总计 96

个测试元件,但是列和行的特定数量可以依据所需用途和测试装置来随意变化。在后面的方案中,依据所要执行的测试,实际上可将测试元件 200 在至少一个较小的框架内部重新包装,该框架的尺寸大小足以保有特定数量的测试元件(例如,2-8 个测试元件)。

[0034] 在另一个方案中,测试元件可以从前述框架的任一个中分配到独立的测试盒 300,该盒的大小足以保持预定数量(例如,大于 2)的测试元件 200。因而,盒 300 的大小足以保有任意数量的测试元件,其中整个盒都可以装卸到测试装置的模块中(例如,培养箱、离心机等)。

[0035] 尽管在此仅描述了特定的实施方式,显而易见根据下述权利要求的可能的其它变化或改型都在本发明的保护范围内。

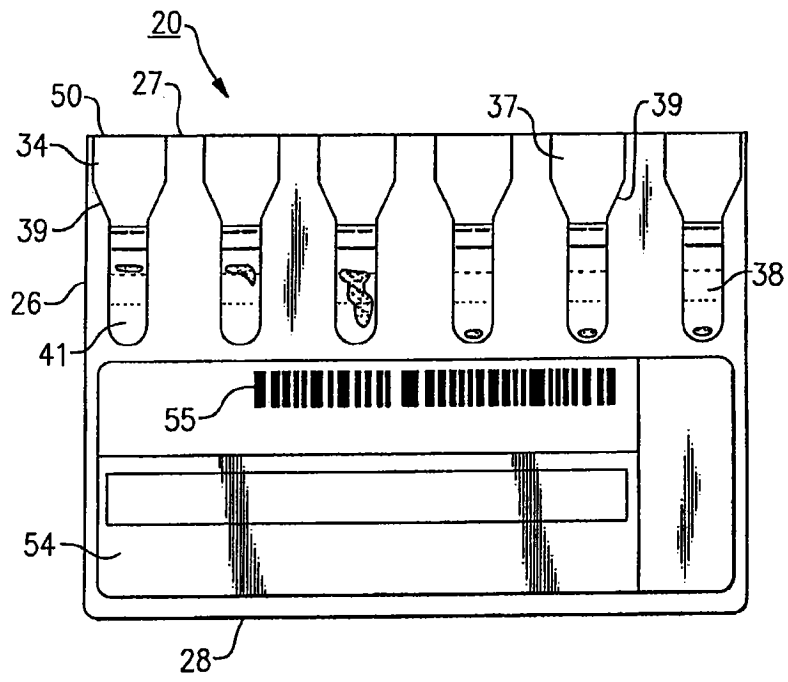


图 1

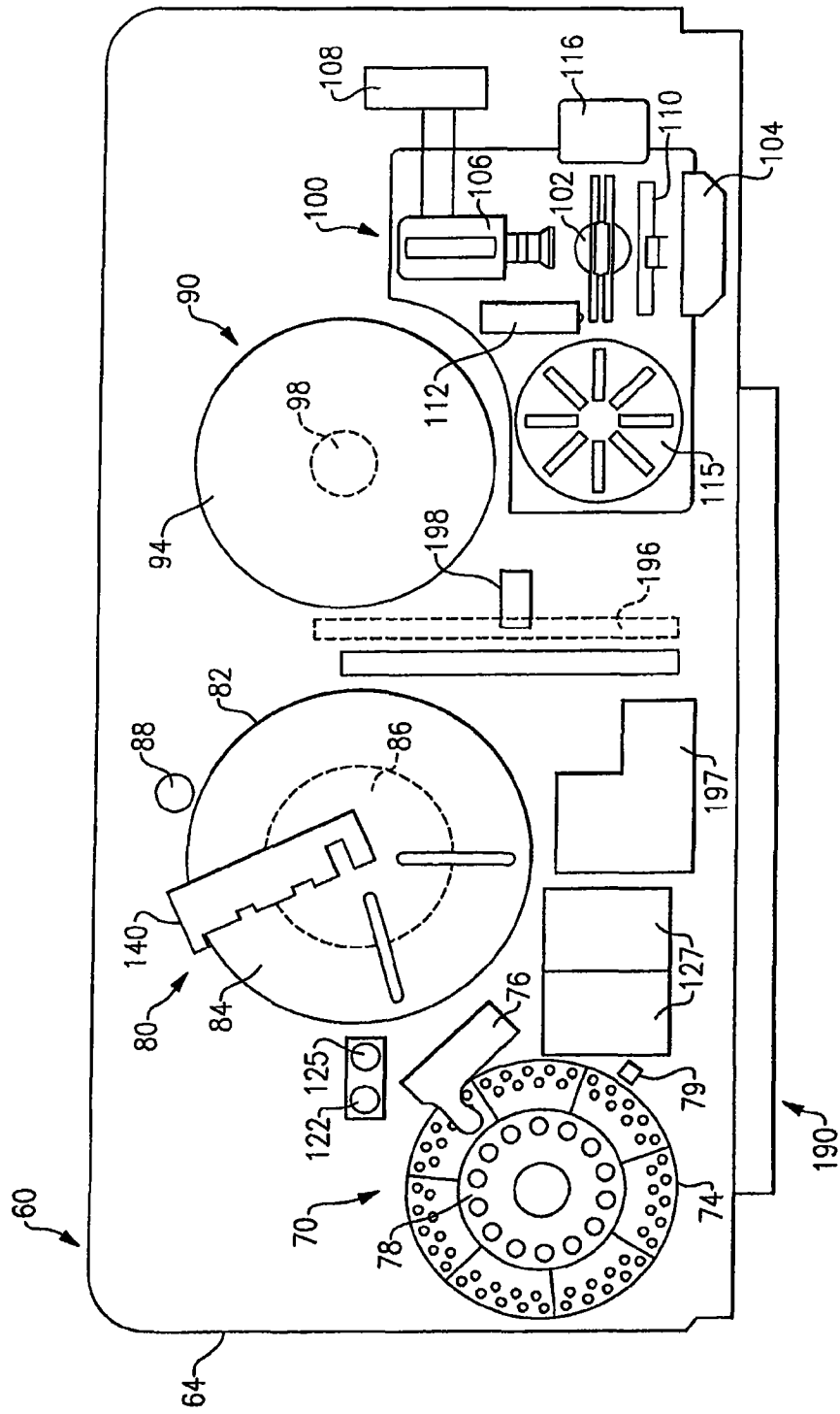


图 2

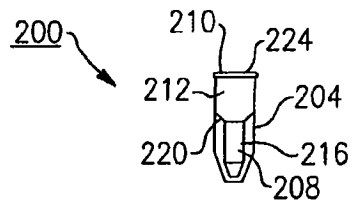


图 3

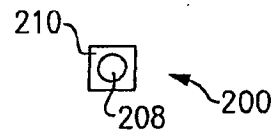


图 4

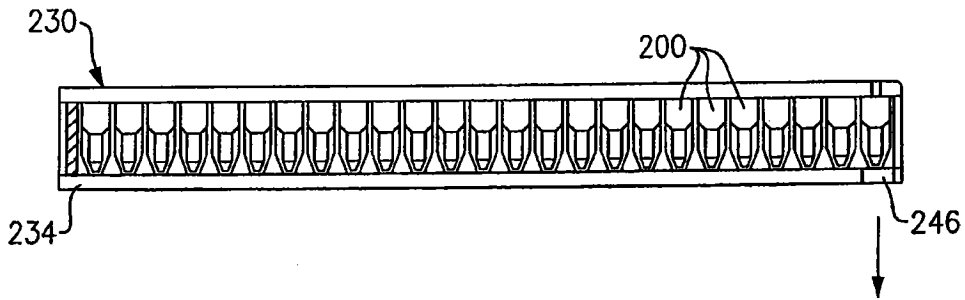


图 5

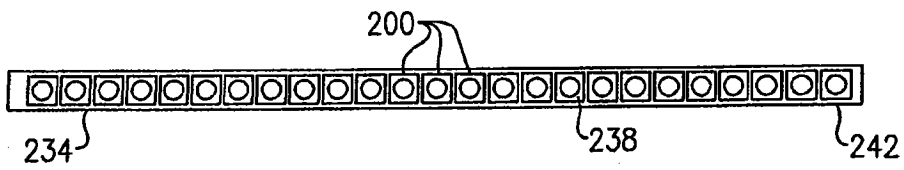


图 6

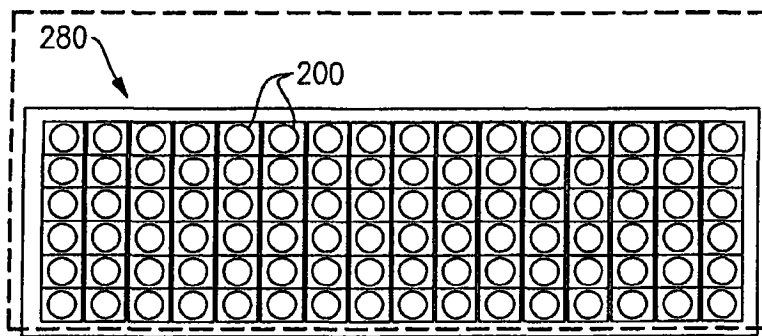


图 7

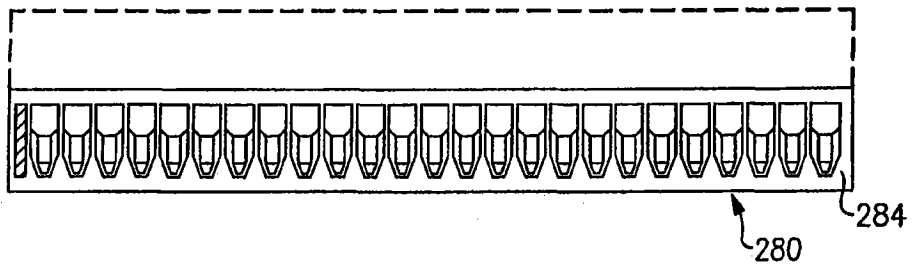


图 8

专利名称(译)	单柱免疫学测试元件		
公开(公告)号	<a href="#">CN101629952B</a>	公开(公告)日	2015-05-20
申请号	CN200910166920.X	申请日	2009-07-17
[标]申请(专利权)人(译)	奥索临床诊断有限公司		
申请(专利权)人(译)	奥索临床诊断有限公司		
当前申请(专利权)人(译)	奥索临床诊断有限公司		
[标]发明人	RF亚库波维奇 M索楚克		
发明人	R·F·亚库波维奇 M·索楚克		
IPC分类号	G01N33/53 G01N33/80		
CPC分类号	B01J19/0046 B01L3/021 B01L9/523 B01L2300/021 B01L2300/044 B01L2300/0654 B01L2300/0825 B01L2300/0829 B01L2300/0841 B01L2400/0409 G01N35/025 Y10S436/809		
代理人(译)	段晓玲 郭文洁		
审查员(译)	徐俊		
优先权	12/175590 2008-07-18 US		
其他公开文献	CN101629952A		
外部链接	<a href="#">Espacenet</a> <a href="#">SIPO</a>		

摘要(译)

提供单柱免疫学测试元件。一种用在临床测试装置中的多个单独的单柱测试元件。每个测试元件由单测试柱限定，包括用于通向测试柱内含物的覆盖带，单测试柱包括一些测试材料(例如凝胶材料或珠间质)。可以存储、保持和分配单个测试元件以测试患者样品。

