



(12) 实用新型专利

(10) 授权公告号 CN 204903394 U

(45) 授权公告日 2015. 12. 23

(21) 申请号 201520464452. 5

(22) 申请日 2015. 07. 01

(73) 专利权人 南京普朗医疗设备有限公司

地址 211100 江苏省南京市江宁技术开发区
清水亭东路 989 号

(72) 发明人 胡利刚 鲁加勇 肖之鹏 淳林

(74) 专利代理机构 南京钟山专利代理有限公司
32252

代理人 李小静

(51) Int. Cl.

G01N 21/64(2006. 01)

G01N 33/531(2006. 01)

(ESM) 同样的发明创造已同日申请发明专利

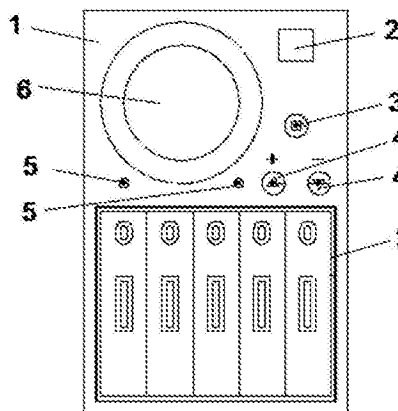
权利要求书1页 说明书2页 附图1页

(54) 实用新型名称

一种荧光免疫定量分析仪的孵化装置

(57) 摘要

本实用新型公开一种荧光免疫定量分析仪的孵化装置,包括孵化装置的操作面板;所述操作面板上设置有时间指示器、启动/复位按钮、时间调整按钮和状态指示灯;且操作面板上还设置了检测条放置槽和样本放置槽。本实用新型的时间指示器、启动/复位按钮、时间调整按钮和状态指示灯在操作面板上是呈“L”形的分布,结构设计合理,易于操作,而且样本放置槽设置在操作面板上空出的左上角的区域,这样不另外占用操作面板的体积,较小了整体的体积,并且操作面板上还单独设置了检测条放置槽,用于放置检测条,配合样本放置槽,使用起来非常方便。



1. 一种荧光免疫定量分析仪的孵化装置,其特征在于:包括孵化装置的操作面板(1);所述操作面板(1)上设置有时间指示器(2)、启动/复位按钮(3)、时间调整按钮(4)和状态指示灯(5);且操作面板(1)上还设置了检测条放置槽(6)和样本放置槽(7)。

2. 根据权利要求1所述的一种荧光免疫定量分析仪的孵化装置,其特征在于:所述时间指示器(2)、启动/复位按钮(3)和时间调整按钮(4)从上而下依次设置在操作面板(1)的右侧边,而状态指示灯(5)则设置在时间调整按钮(4)的左侧,而操作面板(1)上则空出左上角区域,所述的样本放置槽(7)设置在该左上角区域内,所述的样本放置槽(7)设置在操作面板(1)的下端部。

3. 根据权利要求1所述的一种荧光免疫定量分析仪的孵化装置,其特征在于:所述时间调整按钮(4)分为增加时间按钮和减少时间按钮;所述的状态指示灯(5)分为进行指示灯和完成指示灯。

一种荧光免疫定量分析仪的孵化装置

技术领域

[0001] 本实用新型涉及一种医疗孵化装置,具体的说是一种荧光免疫定量分析仪的孵化装置。

背景技术

[0002] 由于检测条放置槽和样本放置槽的通常分开设置,因此现有的荧光免疫定量分析仪的孵化装置的工作效率过低,而且操作面板的结构设置不合理使得现有的孵化装置,体积较大,不易于移动和管理,导致工作效率下降很多。

实用新型内容

[0003] 本实用新型的目的是针对现有技术存在的不足,提供一种荧光免疫定量分析仪的孵化装置。

[0004] 技术方案:本实用新型解决问题所采用的技术方案为:一种荧光免疫定量分析仪的孵化装置,包括孵化装置的操作面板;所述操作面板上设置有时间指示器、启动/复位按钮、时间调整按钮和状态指示灯;且操作面板上还设置了检测条放置槽和样本放置槽。

[0005] 本实用新型的时间指示器、启动/复位按钮、时间调整按钮和状态指示灯均是常用的元器件,因此其各个结构在孵化装置内部的设置没有详细描述。

[0006] 作为优选,所述时间指示器、启动/复位按钮和时间调整按钮从上而下依次设置在操作面板的右侧边,而状态指示灯则设置在时间调整按钮的左侧,而操作面板上则空出左上角区域,所述的样本放置槽设置在该左上角区域内,所述的样本放置槽设置在操作面板的下端部。

[0007] 作为优选,所述时间调整按钮分为增加时间按钮和减少时间按钮;所述的状态指示灯分为进行指示灯和完成指示灯。

[0008] 有益效果:本实用新型具有以下有益效果:

[0009] 本实用新型的时间指示器、启动/复位按钮、时间调整按钮和状态指示灯在操作面板上是呈“L”形的分布,结构设计合理,易于操作,而且样本放置槽设置在操作面板上空出的左上角的区域,这样不另外占用操作面板的体积,较小了整体的体积,并且操作面板上还单独设置了检测条放置槽,用于放置检测条,配合样本放置槽,使用起来非常方便。

附图说明

[0010] 图1为本实用新型结构示意图。

具体实施方式

[0011] 下面结合附图和具体实施例,进一步阐明本实用新型,本实施例在以本实用新型技术方案为前提下进行实施,应理解这些实施例仅用于说明本实用新型而不用于限制本实用新型的范围。

[0012] 如图 1 所示,一种荧光免疫定量分析仪的孵化装置,包括孵化装置的操作面板 1;所述操作面板 1 上设置有时间指示器 2、启动 / 复位按钮 3、时间调整按钮 4 和状态指示灯 5;且操作面板 1 上还设置了检测条放置槽 6 和样本放置槽 7。

[0013] 其中,所述时间指示器 2、启动 / 复位按钮 3 和时间调整按钮 4 从上而下依次设置在操作面板 1 的右侧边,而状态指示灯 5 则设置在时间调整按钮 4 的左侧,而操作面板 1 上则空出左上角区域,所述的样本放置槽 7 设置在该左上角区域内,所述的样本放置槽 7 设置在操作面板 1 的下端部。

[0014] 其中,所述时间调整按钮 4 分为增加时间按钮和减少时间按钮;所述的状态指示灯 5 分为进行指示灯和完成指示灯。

[0015] 本实用新型的时间指示器、启动 / 复位按钮、时间调整按钮和状态指示灯在操作面板上是呈“L”形的分布,结构设计合理,易于操作,而且样本放置槽设置在操作面板上空出的左上角的区域,这样不另外占用操作面板的体积,减小了整体的体积,并且操作面板上还单独设置了检测条放置槽,用于放置检测条,配合样本放置槽,使用起来非常方便。

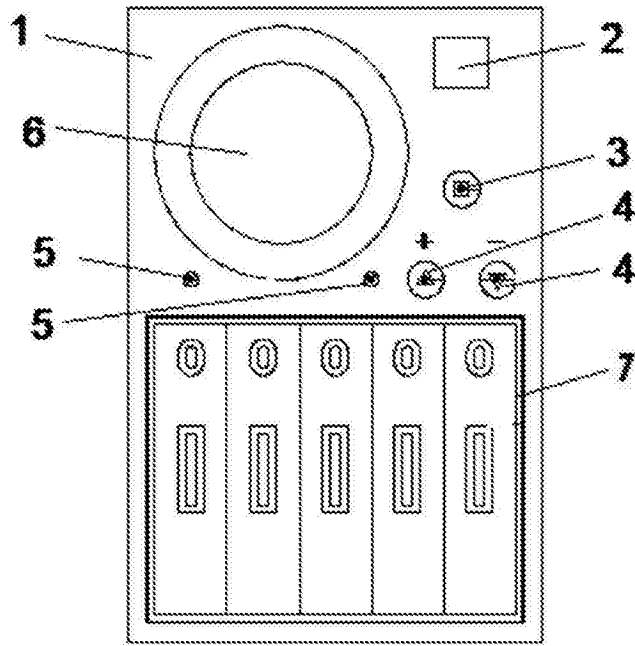


图 1

专利名称(译)	一种荧光免疫定量分析仪的孵化装置		
公开(公告)号	CN204903394U	公开(公告)日	2015-12-23
申请号	CN201520464452.5	申请日	2015-07-01
[标]申请(专利权)人(译)	南京普朗医疗设备有限公司		
申请(专利权)人(译)	南京普朗医疗设备有限公司		
[标]发明人	胡利刚 鲁加勇 肖之鹏 淳林		
发明人	胡利刚 鲁加勇 肖之鹏 淳林		
IPC分类号	G01N21/64 G01N33/531		
代理人(译)	李小静		
外部链接	Espacenet SIPO		

摘要(译)

本实用新型公开一种荧光免疫定量分析仪的孵化装置，包括孵化装置的操作面板；所述操作面板上设置有时间指示器、启动/复位按钮、时间调整按钮和状态指示灯；且操作面板上还设置了检测条放置槽和样本放置槽。本实用新型的时间指示器、启动/复位按钮、时间调整按钮和状态指示灯在操作面板上是呈“L”形的分布，结构设计合理，易于操作，而且样本放置槽设置在操作面板上空出的左上角的区域，这样不另外占用操作面板的体积，减小了整体的体积，并且操作面板上还单独设置了检测条放置槽，用于放置检测条，配合样本放置槽，使用起来非常方便。

