



(12) 发明专利申请

(10) 申请公布号 CN 104111343 A

(43) 申请公布日 2014. 10. 22

(21) 申请号 201310132100. 5

(22) 申请日 2013. 04. 16

(71) 申请人 深圳迈瑞生物医疗电子股份有限公司

地址 518057 广东省深圳市南山区高新技术产业园区科技南十二路迈瑞大厦

(72) 发明人 张震 周鹏 王俊 解传芬

(74) 专利代理机构 深圳鼎合诚知识产权代理有限公司 44281

代理人 郭燕 彭家恩

(51) Int. Cl.

G01N 35/10 (2006. 01)

G01N 33/53 (2006. 01)

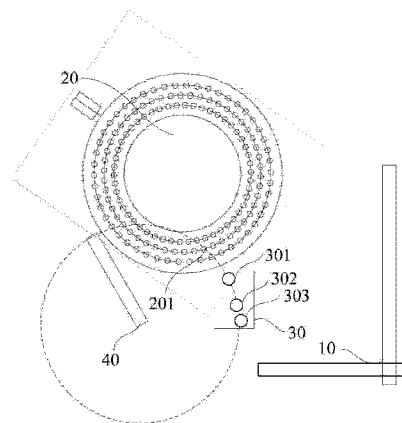
权利要求书2页 说明书9页 附图8页

(54) 发明名称

一种样本试剂分注装置、免疫分析仪及其方法

(57) 摘要

一种样本试剂分注装置,包括运送单元、容纳单元、位于容纳单元外围的第一分注站、位于容纳单元上的第二分注站、分注单元和控制单元。一种免疫分析仪,包括上述样本试剂分注装置和清洗单元、光检测单元。本申请中分别在第一分注站和第二分注站分注第一反应组分和第二反应组分,实现了第一反应组分的分注与容纳单元其它操作的并行运行,提高了测试效率;在分注第二反应组分时,无须将反应容器运送出容纳单元,简化了测试步骤和流程;其分注单元的设置不再局限于容纳单元周围,第一分注站和第二分注站可以分开布局,避免了分注单元之间空间上的限制和干涉。



1. 一种样本试剂分注装置,其特征在于,包括:
容纳单元,用于承载反应容器;
第一分注站,所述第一分注站位于容纳单元的外围;
第二分注站,所述第二分注站位于容纳单元的转运轨迹上;
分注单元,所述分注单元的操作轨迹经过所述第一分注站和第二分注站,用于向位于第一分注站的反应容器中分注第一反应组分,和向第二分注站的反应容器中分注第二反应组分;
运送单元,用于运送反应容器;
控制单元,分别耦合到运送单元、容纳单元和分注单元,用于控制运送单元至少在第一分注站和容纳单元之间运送反应容器,控制容纳单元的转运,并控制分注单元向位于第一分注站的反应容器中分注第一反应组分和向位于第二分注站的反应容器中分注第二反应组分。
2. 如权利要求1所述的装置,其特征在于,还包括与所述第一分注站位于同一分注单元的运动轨迹的用于容纳反应容器进行吸取稀释后的反应组分的稀释位。
3. 如权利要求1或2所述的装置,其特征在于,所述分注单元包括第一分注单元和第二分注单元,所述第一分注单元的操作轨迹经过第一分注站,所述第二分注单元的操作轨迹经过第二分注站;所述第一分注单元用于向反应容器中分注第一反应组分,所述第二分注单元用于向反应容器中分注第二反应组分。
4. 如权利要求3所述的装置,其特征在于,所述第二分注单元的操作轨迹还经过第一分注站。
5. 如权利要求1-4任一项所述的装置,其特征在于,所述容纳单元包括一圈或两圈以上环形结构的盘式或轨道式容纳转运机构,各圈容纳转运机构可以独立驱动或共同驱动。
6. 一种样本试剂分注方法,其特征在于,包括:
控制运送单元将反应容器运送到位于容纳单元外围的第一分注站;
控制分注单元向位于第一分注站的反应容器分注第一反应组分;
控制运送单元在第一分注站和容纳单元之间运送反应容器;
控制分注单元向位于容纳单元转运轨迹上的第二分注站的反应容器分注第二反应组分。
7. 如权利要求6所述的方法,其特征在于,所述第一反应组分为样本,所述第二反应组分为试剂,在控制运送单元将位于第一分注站的反应容器运送到位于容纳单元上的第二分注站步骤之后,和控制分注单元向位于第二分注站的反应容器分注第二反应组分步骤之前,还包括对样本进行稀释的步骤,具体为:控制分注单元向位于第二分注站的反应容器分注稀释液,控制运送单元将分注稀释液的反应容器运送到第一分注站的稀释位中,以供第一分注单元吸取稀释后的样本进行分析。
8. 一种免疫分析仪,其特征在于,包括:
如权利要求1-5任一项所述的样本试剂分注装置;
清洗单元,所述清洗单元位于容纳单元的外围,用于去除反应体系中未结合的成分,并加入可与反应容器内的反应复合物反应发光的信号试剂;
光检测单元,所述光检测单元位于容纳单元的外围,用于检测容纳单元上承载的反应

容器内被测物发出的光信号。

9. 如权利要求 8 所述的免疫分析仪,其特征在于,所述运送单元包括第一运送单元和第二运送单元,所述第一运送单元的运送轨迹经过第一分注站和第二分注站,所述控制单元控制第一运送单元在第一分注站和容纳单元之间运送反应容器;所述第二运送单元的运送轨迹经过容纳单元和清洗单元,所述控制单元控制第二运送单元在容纳单元和清洗单元之间运送反应容器。

10. 如权利要求 9 所述的免疫分析仪,其特征在于,还包括:

反应容器供给单元,所述反应容器供给单元位于第一运送单元的运送轨迹上,用于提供反应容器;

试剂盘,所述试剂盘位于分注单元的操作轨迹上,用于提供试剂;

所述控制单元还控制第一运送单元在反应容器供给单元和第一分注站之间运送反应容器。

11. 一种免疫分析方法,其特征在于,包括:

控制运送单元将反应容器运送到位于容纳单元外围的第一分注站,控制分注单元向位于第一分注站的反应容器分注第一反应组分;

控制运送单元在第一分注站和容纳单元之间转运反应容器,控制分注单元向位于容纳单元转运轨迹上的第二分注站的反应容器分注第二反应组分;

控制容纳单元将承载着分注了样本和试剂的反应容器进行转运;

控制容纳单元将达到孵育时间的反应容器转运到运送站,控制运送单元将位于运送站的反应容器运送到清洗单元进行清洗分离操作,并向反应容器内加入可与反应容器内的反应复合物反应发光的信号试剂;

控制容纳单元将加入信号试剂的反应容器转运到位于容纳单元上的检测站,由位于容纳单元外围的光检测单元对反应容器进行光检测。

一种样本试剂分注装置、免疫分析仪及其方法

技术领域

[0001] 本申请涉及医疗器械领域,具体涉及一种样本试剂分注装置、免疫分析仪及其方法。

背景技术

[0002] 免疫分析仪在临床实验室中常被用于检测血液、尿液或其它体液的各项分析成分。免疫分析仪需支持竞争法、夹心法、间接法和捕获法等免疫反应模式。免疫分析方法主要包括放射免疫法、酶联免疫法以及发光免疫法。由于具有环保、检测灵敏度高、检测范围宽等优势,发光免疫法已经成为临床免疫分析的主要技术手段。发光免疫法是将发光分析和免疫反应相结合而建立起来的一种检测微量抗原或抗体的新型标记免疫分析方法,其实现了将化学发光的高灵敏度和免疫反应的高特异性相结合。以一步夹心法为例,测量样本中的某分析成分,请参考图 1,其主要原理为:将相应的抗体/抗原包被在磁珠上形成磁珠试剂,将特定的标记物标记在抗体上形成标记试剂(测量某分析项目的试剂一般有多种组分,比如此处的磁珠试剂、标记试剂等,同一项目的不同组分可分装在不同的试剂容器内或同一试剂容器的不同腔内),测试时将含有待测物的样本先后和磁珠试剂、标记试剂及其他试剂混合在一起形成样本试剂反应液(简称反应液),并在一定条件下孵育反应形成反应复合物;通过清洗分离(Bound-free,一般简称 B/F)技术,将反应体系中未结合的标记物及其他试剂、样本成分清除;向其中加入信号试剂,反应复合物上的标记物与信号试剂反应(或催化信号试剂)发光。信号试剂可以为一种或多种,如发光底物液、预激发液、激发液、发光增强液等。具体的包被清洗方式也有多种,除了上述的磁珠清洗方式外,还有将抗体包被在反应容器壁、塑料珠等方式。

[0003] 针对测试项目的不同特点,常见的免疫分析仪需要支持以下几种不同的测试模式。

[0004] (1) 一步法测试模式

[0005] 请参考图 2,一步法是指在测试过程中仅加入一次试剂,为最简单的一种测试模式。其流程为:向反应容器中加入样本、试剂形成反应液并混匀,将混匀后的反应容器放置到恒温条件下孵育反应一定时间后,进行清洗分离,再向完成了清洗分离的反应容器中加入信号试剂,将加入信号试剂后的反应容器放置到恒温条件下孵育一定时间后测光。有的测试,在加入信号试剂后不需要孵育,则可以直接测光,例如基于电化学发光或闪光体系的化学发光测试,如图 3 所示。

[0006] (2) 两步法一次清洗分离测试模式

[0007] 请参考图 4,其流程为:向反应容器中加入样本、试剂(称为第一试剂,可能为多种组分)形成反应液并混匀,将混匀后的反应容器放置到恒温条件下孵育反应一定时间,然后再次向反应容器中加入试剂(称为第二试剂,可能为多种组分)并混匀,将混匀后的反应容器放置到恒温条件下孵育反应一定时间,孵育完成后进行清洗分离,之后向完成了清洗分离的反应容器中加入信号试剂,将加入信号试剂后的反应容器放置到恒温条件下孵育一定

时间后测光。在两步法一次清洗分离测试模式中,同样,有的测试在加入信号试剂后不需要孵育,则可以直接测光。

[0008] (3) 两步法两次清洗分离测试模式

[0009] 请参考图 5,其流程为:向反应容器中加入样本、试剂(称为第一试剂,可能为多种组分)形成反应液并混匀,将混匀后的反应容器放置到恒温条件下孵育反应一定时间后进行清洗分离,然后再次向反应容器中加入试剂(称为第二试剂,可能为多种组分)并混匀,将混匀后的反应容器放置到恒温条件下孵育反应一定时间,孵育完成后进行清洗分离,之后向完成了清洗分离的反应容器中加入信号试剂,将加入信号试剂后的反应容器放置到恒温条件下孵育一定时间后测光,如前所述,有的测试在加入信号试剂后不需要孵育,则可以直接测光。

[0010] 在免疫分析测试流程中,实现样本和试剂的自动化精确分注是实现免疫自动分析的前提。随着现在免疫分析测试量的增加,在测试流程中,常常需要快速向反应容器中分注样本或 / 和试剂,因此,这就要求在免疫分析仪内部有限的空间内,各个单元紧密配合,以达到免疫分析仪的最大测试通量,以提高测试效率,该测试通量是指免疫分析仪在单位时间内报告测试结果的数目。

[0011] 在检验自动化分析技术中,血液细胞分析一般采用穿刺式样本针分注样本,样本再采用流体系统分注到固定的试剂分注站,实现试剂的分注,这种自动化分析装置和方法仅限于试剂种类不多的分析,而且其液路系统复杂,仪器成本高,可靠性低。对于生化分析仪,其一般采用反应盘,在反应盘上布置样本分注站、试剂分注站、搅拌混匀站和清洗站等,布局在反应盘附近的样本针和试剂针分别在样本分注站、试剂分注站向反应盘上的反应容器分注样本和试剂,然而这种分注装置要求反应盘按照特定的周期和规律运动,在反应盘上执行样本和试剂分注时,反应盘必须处于停止状态,从而限制了反应盘的运动,这对要求灵活多变的测试流程具有很大的局限性,另外,样本针和 / 或试剂针的运动轨迹必须经过反应盘,这就限制了样本针和 / 或试剂针的布局,增加了实现难度。

[0012] 免疫分析除了采用和生化分析类似的装置和方法外,还采用在孵育反应区外设置分注站的方法,即在分注站实现样本和试剂的分注,然后将分注完样本和试剂的反应容器转移到孵育反应区,这种方式使得样本针和试剂针必须布局在分注站周围,样本和试剂在分注时间上要错开,所以只适用于低通量(低速)的分析仪,且当完成样本和第一试剂分注的反应容器转移到孵育反应区完成一段时间的孵育后,在分注第二试剂时,还需要将反应容器转移到分注站,在加完第二试剂后再转移到孵育反应区,增加了转移动作和实现流程的复杂性。

发明内容

[0013] 本申请提供一种样本试剂分注装置、免疫分析仪及其方法,兼顾仪器各部分的布局 and 测试效率。

[0014] 根据本申请的第一方面,本申请提供一种样本试剂分注装置,包括:

[0015] 容纳单元,用于承载反应容器。

[0016] 第一分注站,所述第一分注站位于容纳单元的外围。

[0017] 第二分注站,所述第二分注站位于容纳单元的转运轨迹上。

[0018] 分注单元,所述分注单元的操作轨迹经过所述第一分注站和第二分注站,用于向位于第一分注站的反应容器中分注第一反应组分,和向第二分注站的反应容器中分注第二反应组分。

[0019] 运送单元,用于运送反应容器。

[0020] 控制单元,分别耦合到运送单元、容纳单元和分注单元,用于控制运送单元至少在第一分注站和容纳单元之间运送反应容器,控制容纳单元的转运,并控制分注单元向位于第一分注站的反应容器中分注第一反应组分和向位于第二分注站的反应容器中分注第二反应组分。

[0021] 根据上述样本试剂分注装置,对应的,本申请提供一种样本试剂分注方法,包括下面步骤:

[0022] 控制运送单元将反应容器运送到位于容纳单元外围的第一分注站。

[0023] 控制分注单元向位于第一分注站的反应容器分注第一反应组分。

[0024] 控制运送单元在第一分注站和容纳单元之间运送反应容器。

[0025] 控制分注单元向位于容纳单元转运轨迹上的第二分注站的反应容器分注第二反应组分。

[0026] 根据本申请的第二方面,本申请提供一种免疫分析仪,包括上述样本试剂分注装置,还包括:

[0027] 清洗单元,所述清洗单元位于容纳单元的外围,用于去除反应体系中未结合的成分,并加入可与反应容器内的反应复合物反应发光的信号试剂。

[0028] 光检测单元,所述光检测单元位于容纳单元的外围,用于检测容纳单元上承载的反应容器内被测物发出的光信号。

[0029] 根据上述免疫分析仪,对应的,本申请提供一种免疫分析方法,包括下面步骤:

[0030] 控制运送单元将反应容器运送到位于容纳单元外围的第一分注站,控制分注单元向位于第一分注站的反应容器分注第一反应组分。

[0031] 控制运送单元在第一分注站和容纳单元之间转运反应容器,控制分注单元向位于容纳单元转运轨迹上的第二分注站的反应容器分注第二反应组分。

[0032] 控制容纳单元将承载着分注了样本和试剂的反应容器进行转运。

[0033] 控制容纳单元将达到孵育时间的反应容器转运到运送站,控制运送单元将位于运送站的反应容器运送到清洗单元进行清洗分离操作,并向反应容器内加入可与反应容器内的反应复合物反应发光的信号试剂。

[0034] 控制容纳单元将加入信号试剂的反应容器转运到位于容纳单元上的检测站,由位于容纳单元外围的光检测单元对反应容器进行光检测。

[0035] 本申请提供的样本试剂分注装置、免疫分析仪及其方法中,样本和试剂这两种反应组分的分注分别在第一分注站和第二分注站完成,在第一分注站分注第一反应组分时,容纳单元不受第一反应组分分注的影响,可以转运反应容器进行其它操作,实现了第一反应组分分注与容纳单元其它操作的并行运行,提高了测试效率;当容纳单元的反应容器需要分注第二反应组分时,容纳单元可将反应容器直接转运到第二分注站,实现一种或多种第二反应组分的分注,无须将反应容器运送出容纳单元,简化了测试步骤和流程。另外,由于样本和试剂的分注分别在第一分注站和第二分注站完成,而两个分注站一个在容纳单元

转运轨迹上,另一在容纳单元外,因此分注样本的分注单元和分注试剂的分注单元的设置不再局限于容纳单元周围,而是可以分别围绕第一分注站和第二分注站分开布局,从而避免了分注单元之间空间上的限制和干涉。采用本申请的分注装置和方法,可以在降低成本的同时提高测试通量。

附图说明

- [0036] 图 1 为免疫分析仪测量样本分析成分的原理示意图；
- [0037] 图 2 为免疫分析仪一步法测试模式的测试流程示意图；
- [0038] 图 3 为免疫分析仪一步法测试模式的另一种测试流程示意图；
- [0039] 图 4 为免疫分析仪两步法一次清洗分离测试模式的测试流程示意图；
- [0040] 图 5 为免疫分析仪两步法两次清洗分离测试模式的测试流程示意图；
- [0041] 图 6 为本申请一种实施例一种样本试剂分注装置示意图；
- [0042] 图 7 为本申请一种实施例另一种样本试剂分注装置示意图；
- [0043] 图 8 为本申请一种实施例另一种样本试剂分注装置示意图；
- [0044] 图 9 为本申请一种实施例另一种样本试剂分注装置示意图；
- [0045] 图 10 为本申请一种实施例一种样本试剂分注方法流程图；
- [0046] 图 11 为本申请一种实施例一种免疫分析仪的示意图；
- [0047] 图 12 为本申请一种实施例一种免疫分析方法的流程图；
- [0048] 图 13 为本申请一种实施例另一种免疫分析方法的流程图；
- [0049] 图 14 为本申请一种实施例另一种免疫分析方法的流程图。

具体实施方式

[0050] 下面通过具体实施方式结合附图对本申请作进一步详细说明。

[0051] 本申请提供的样本试剂分注装置和免疫分析仪,其分注站包括第一分注站和第二分注站,第一分注站设置在容纳单元外围,第二分注站设置在容纳单元的转运轨迹上,分注单元分别在第一分注站和第二分注站分注第一反应组分和第二反应组分。其中,容纳单元作为反应盘为反应组分提供反应场所,应当理解,在具体的免疫分析过程中,第一反应组分和第二反应组分可包括下面四种方式:

- [0052] 1、第一反应组分为样本,第二反应组分为需要加入反应容器的试剂。
- [0053] 2、第一反应组分为样本和试剂,第二反应组分为需要加入反应容器的试剂。
- [0054] 3、第一反应组分为试剂,第二反应组分为样本。
- [0055] 4、第一反应组分为试剂,第二反应组分为样本和需要加入反应容器的试剂。

[0056] 应当理解,第一反应组分和第二反应组分是样本还是试剂可以根据具体的免疫分析过程进行确定,其中第一反应组分与第二反应组分中的“第一”与“第二”仅作为区别名称的目的而使用,不具有任何含义上的限制,第一反应组分和第二反应组分可统称为反应组分。本申请通过将第一分注站和第二分注站分开设置,实现了第一组分分注与容纳单元其它操作的并行运行;同时,也使得分注单元不再局限于容纳单元周围,避免了空间上的限制和干涉。

[0057] 实施例一:

[0058] 请参考图 6, 本实施例提供了一种样本试剂分注装置, 包括运送单元 10、容纳单元 20、第一分注站 30、第二分注站 201、分注单元 40 和控制单元 (未在附图中标注)。

[0059] 运送单元 10 用于在样本试剂分注装置中运送反应容器。容纳单元 20 用于承载反应容器, 运送单元 10 的运送轨迹经过容纳单元 20。第一分注站 30 位于容纳单元 20 的外围且处于运送单元 10 的运送轨迹上。运送单元 10 可以在容纳单元 20 与第一分注站 30 之间运送反应容器。第二分注站 201 位于容纳单元 20 的转运轨迹上, 运送单元 10 可以在第一分注站 30 与容纳单元 20 之间运送反应容器。应当理解, 第二分注站 201 位于容纳单元 20 的转运轨迹上, 运送单元 10 在第一分注站 30 与第二分注站 201 之间运送反应容器时, 第二分注站 201 即为容纳单元 20 的运送站, 运送站为运送单元 10 可以将反应容器运送到或运出容纳单元 20 的位置, 在另一种实施例中, 容纳单元 20 的运送站与第二分注站 201 不在同一位置上, 此时, 运送单元 10 从第一分注站 30 运送反应容器到运送站, 容纳单元 20 再将反应容器从运送站转运到第二分注站 201。分注单元 40 的轨迹经过第一分注站 30 和第二分注站 201, 用于向位于第一分注站 30 的反应容器中分注第一反应组分, 向位于第二分注站 201 的反应容器中分注第二反应组分。

[0060] 容纳单元 20 为环形结构, 可以是通用的盘式或轨道式容纳转运机构, 包括至少一圈, 当不止一圈时, 各圈既可一起驱动, 以减少机构降低成本, 也可分圈独立驱动, 如容纳单元 20 具有三圈时, 可以外圈单独驱动、中圈和内圈一起驱动, 或者外、中、内圈分别独立驱动以实现更加灵活多样的控制方式。容纳单元 20 的每个圈分布有一定数量的位置, 这些位置可以是孔或槽等, 用于承载反应容器并将反应容器转运到预定的运送站, 以便样本试剂分注装置的其它单元进行操作。

[0061] 第一分注站 30 包括用于容纳反应容器进行分注第一反应组分分注位 301 和位于同一分注单元的运动轨迹的用于容纳反应容器进行吸取稀释后的反应组分的稀释位 302 (303)。分注位 301 和稀释位 302 (303) 都位于运送单元 10 的运送轨迹和分注单元 40 的操作轨迹上。第一分注站 30 位于容纳单元 20 的外围, 容纳单元 20 的运动不再受第一分注站 30 的限制, 在分注单元 40 对位于第一分注站 30 的反应容器进行分注第一反应组分时, 容纳单元 20 依然可以进行转运反应容器或其它的操作, 这便提高了容纳单元 20 转运反应容器的灵活性, 从而提高了整个仪器的测试效率和测试通量。

[0062] 第二分注站 201 同样位于分注单元 40 的操作轨迹上, 分注单元 40 可以向位于第二分注站 201 的反应容器分注第二反应组分。本实施例中, 第二分注站 201 设置在容纳单元 20 的转运轨迹上, 作为容纳单元 20 的一个运送站, 当容纳单元 20 的反应容器需要多次分注试剂时, 容纳单元 20 可将反应容器直接转运到第二分注站 201, 实现试剂的分注, 无须将反应容器运出容纳单元 20, 减少了运送单元 10 额外的动作, 简化了测试步骤和流程, 也有效提高了装置的可靠性和寿命。

[0063] 控制单元分别耦合到运送单元 10、容纳单元 20 和分注单元 40, 用于控制运送单元 10 至少在第一分注站 30 和容纳单元 20 之间运送反应容器, 控制容纳单元 20 的转运, 并控制分注单元 40 向位于第一分注站 30 的反应容器中分注第一反应组分和向位于第二分注站 201 的反应容器中分注第二反应组分。控制单元用于控制样本试剂分注装置进行样本分析, 该控制单元可以是自动控制样本分析步骤, 也可以是在收到操作者发出的控制指令后控制相应的分析步骤。

[0064] 一般的,第一分注站 30 用于分注样本,第二分注站 201 用于分注试剂,特别的,第一分注站 30 也可以用于分注试剂,第二分注站 201 也可以用于分注样本。

[0065] 另外,本实施例提供的样本试剂分注装置中,第一分注站 30 设置在容纳单元 20 的外围,第二分注站 201 设置在容纳单元 20 的转运轨迹上,分注单元 40 可以不被局限于容纳单元 20 周围,第一分注站和第二分注站分开布局,避免了分注单元之间空间上的限制和干涉。并且,样本和试剂的吸取、分注都由分注单元 40 完成,可以节约装置的生产成本。所以,本实施例提供的样本试剂分注装置在测试过程中,可以在降低成本的同时提高测试通量。

[0066] 请参考图 7,本实施例还提供了另外一种样本试剂分注装置,其与上述样本试剂分注装置的区别在于,其分注单元包括第一分注单元 401 和第二分注单元 402。第一分注单元 401 的操作轨迹经过第一分注站 30,用于向反应容器中分注第一反应组分,第二分注单元 402 的操作轨迹经过第二分注站 201,用于向反应容器中分注第二反应组分。样本试剂分注装置的结构可以如图 8 所示。在一具体实例中,第二分注单元 402 向位于第一分注站 30 的反应容器分注试剂,之后由运送单元 10 将反应容器运送到第二分注站 201,由第一分注单元 401 向位于第二分注站 201 的反应容器分注样本。

[0067] 应当理解,在具体的实施过程中,样本试剂分注装置中的分注单元与分注站并不一定是一一对应的关系,可以根据具体需要设置分注单元与分注站的对应关系。请参考图 9,第二分注单元 402 的操作轨迹还经过第一分注站 30,第二分注单元 402 既可以在第一分注站 30 处分注第一反应组分,也可以在第二分注站 201 处分注第二反应组分。在一具体测试过程中,先由第一分注单元 401 向位于第一分注站的反应容器分注样本,再由第二分注单元 401 向位于第一分注站的反应容器分注试剂,之后由运送单元 10 将反应容器运送到第二分注站 201,在后续的测试过程中如果还需要向反应容器中分注试剂,则可以由容纳单元 20 将反应容器转运到第二分注站 201,第二分注单元 402 向位于第二分注站 201 的反应容器分注试剂。

[0068] 参考图 10,根据上述样本试剂分注装置,对应的,本实施例还提供了一种样本试剂分注方法,包括下面步骤:

[0069] 步骤 S10:控制单元控制运送单元将反应容器运送到位于容纳单元外围的第一分注站。当然,在具体操作过程中,反应容器也可以由专用的运送机构运送到第一分注站中,例如传输架或传输轨道。

[0070] 步骤 S11:控制单元控制分注单元向位于第一分注站的反应容器分注第一反应组分。

[0071] 步骤 S12:控制单元控制运送单元将位于第一分注站的反应容器运送到位于容纳单元上的第二分注站中。应当理解,第二分注站位于容纳单元的转运轨迹上,运送单元将位于第一分注站的反应容器运送到位于容纳单元上的第二分注站中,此时,第二分注站即为容纳单元的运送站,运送站为运送单元可以将反应容器运送到或运出容纳单元的位置,在另一种实施例中,容纳单元的运送站与第二分注站不在同一位置上,此时,运送单元将位于第一分注站的反应容器运送到运送站,容纳单元再将反应容器转运到第二分注站。

[0072] 步骤 S13:控制单元控制分注单元向位于第二分注站的反应容器分注第二反应组分。

[0073] 在另一种实施例中,在步骤 S11 和步骤 S13 中的分注单元包括第一分注单元和第

二分注单元,步骤 S11 具体为第一分注单元向位于第一分注站的反应容器分注第一反应组分,步骤 S13 具体为第二分注单元向位于第二分注站的反应容器分注第二反应组分。

[0074] 在一具体实例中,当步骤 S11 中的第一组分为样本,样本中分析物浓度过高需要稀释时,本实施例提供的试剂分注方法还包括稀释步骤,具体为:第一运送单元将位于第一分注站分注有样本的反应容器运送到位于容纳单元上的第二分注站中,第二分注单元向位于第二分注站的反应容器中分注稀释液,第一运送单元将稀释后的反应容器运送到第一分注站内的稀释位以供第一分注单元吸取稀释后的样本进行分析。此时,稀释后的样本作为测试样本,由第一分注单元吸取位于稀释位的稀释后的样本继续进行测试。

[0075] 实施例二:

[0076] 本实施例提供了一种免疫分析仪,该免疫分析仪包括实施例一中提供的样本试剂分注装置。

[0077] 请参考图 11,在一具体实施例中,该免疫分析仪包括第一运送单元 101、第二运送单元 102、容纳单元 20、第一分注站 30、第二分注站 201、第一分注单元 401、第二分注单元 402、混匀单元 50、清洗单元 60、光检测单元 70、反应容器供给单元 80、试剂盘 90 和控制单元(未在附图中标出)。

[0078] 第一运送单元 101 的运送轨迹经过反应容器供给单元 80、第一分注站 30 和容纳单元 20,用于在三者之间运送反应容器。容纳单元 20 用于承载反应容器,第一分注站 30 位于容纳单元 20 的外围,第二分注站 201 位于容纳单元 20 的转运轨迹上。第一分注单元 401 的操作轨迹经过第一分注站 30,用于向位于第一分注站 30 的反应容器分注第一反应组分,在一具体实例中,第一反应组分为样本。第二分注单元 402 的操作轨迹经过第二分注站 201,用于向位于第二分注站 201 的反应容器分注第二反应组分,在一具体实例中,第二反应组分为试剂。

[0079] 混匀单元 50 位于容纳单元 20 的外围,用于将反应容器内的反应溶液进行混匀,在某些实施例当中,样本和试剂在测试过程中不需要进行混匀操作时,混匀单元 50 为免疫分析仪的可选结构。清洗单元 60 位于容纳单元 20 的外围,用于去除反应体系中未结合的成分,并加入可与反应容器内的反应复合物反应发光的信号试剂。第二运送单元 102 的运送轨迹经过容纳单元 20、混匀单元 50 和清洗单元 60,用于在三者之间运送反应容器。光检测单元 70 位于容纳单元 20 的外围,用于检测容纳单元 20 上反应容器内的分析物,光检测单元 70 可以是光度计,通过探测光强来检测待测物的浓度。反应容器供给单元 80 用于容纳反应容器,为免疫分析仪提供反应容器,由第一运送单元 101 从反应容器供给单元 80 中获取新的反应容器运送到第一分注站 30 中。试剂盘 90 用于容纳试剂容器,比如试剂瓶,第二分注单元 402 从试剂盘 90 中吸取试剂分注到位于第二分注站 201 的反应容器中。

[0080] 控制单元分别耦合到第一运送单元 101、第二运送单元 102、容纳单元 20、第一分注单元 401 和第二分注单元 402,用于控制第一运送单元 101 在反应容器供给单元 80、第一分注站 30 和容纳单元 20 之间运送反应容器,控制第二运送单元 102 在容纳单元 20、混匀单元 50 和清洗单元 60 之间运送反应容器,控制容纳单元 20 的转运,还用于控制第一分注单元 401 向位于第一分注站 30 的反应容器分注第一反应组分,控制第二分注单元 402 向位于第二分注站 201 的反应容器分注第二反应组分。控制单元用于控制免疫分析仪进行样本分析,该控制单元可以是自动控制样本分析步骤,也可以是在收到操作者发出的控制指令后

控制相应的分析步骤。

[0081] 请参考图 12, 根据上述免疫分析仪, 对应的, 本实施例还提供了一种免疫分析方法, 包括下面步骤:

[0082] 步骤 S100: 控制单元控制运送单元从反应容器供给单元中运送一个新的反应容器到位于容纳单元外围的第一分注站的分注位, 控制分注单元向位于第一分注站分注位的反应容器分注第一反应组分, 本实施例中, 第一反应组分为样本, 在其它实施例中, 第一反应组分可以为试剂。

[0083] 步骤 S101: 当容纳单元将一空位转运至第二分注站, 样本分注完成后, 控制单元控制运送单元将分注有样本的反应容器运送到位于容纳单元上的第二分注站。控制单元控制分注单元向位于第二分注站的反应容器分注第二反应组分, 相应的, 本实施例中, 第二反应组分为试剂。分注单元包括第一分注单元和第二分注单元, 第一分注单元用于向位于第一分注站的反应容器分注样本, 第二分注单元用于从试剂盘吸取试剂后向位于第二分注站的反应容器分注试剂。

[0084] 步骤 S102: 控制单元控制容纳单元将分注完试剂的反应容器转运到运送站, 由运送单元将反应容器运送到混匀单元进行混匀, 之后再由运送单元将混匀后的反应容器运送回容纳单元中。运送站为运送单元可以将反应容器运送到或运出容纳单元的位置。本实施例中, 运送单元包括第一运送单元和第二运送单元, 第一运送单元用于在反应容器供给单元、第一分注站和容纳单元的运送站之间运送反应容器, 第二运送单元用于在容纳单元的运送站与混匀单元之间运送反应容器。在某些实施例中, 样本和试剂在测试过程中不需要进行混匀操作时, 免疫分析方法中可以省略步骤 S102。

[0085] 步骤 S103: 控制单元控制容纳单元将混匀后的反应容器转运到孵育位置进行孵育。本实施例中, 容纳单元包括外、中、内三圈, 反应容器在完成混匀操作后, 根据实际需要, 第二运送单元可以将其运送回容纳单元外、中、内三圈中的任一圈进行孵育。

[0086] 步骤 S104: 在反应容器达到孵育时间后, 控制单元控制容纳单元将其转运到运送站, 并控制由第二运送单元将反应容器运送到清洗单元进行清洗, 分离除去反应体系中未结合的成分。

[0087] 步骤 S105: 清洗单元将完成清洗分离后的反应容器中加入信号试剂, 再由运送单元将加入信号试剂后的反应容器运送回容纳单元中。本实施例中, 第二运送单元还用于在容纳单元与清洗单元之间运送反应容器。

[0088] 步骤 S106: 控制单元控制容纳单元将分注信号试剂的反应容器转运到位于容纳单元上的检测站, 由位于容纳单元外围的光检测单元检测反应容器内的分析物。

[0089] 请参考图 13, 在另一种实施例中, 当样本中分析物浓度过高需要稀释时, 本实施例提供的免疫分析方法在步骤 S100 和步骤 S101 之间还包括下面步骤:

[0090] 步骤 S201: 第一运送单元将位于第一分注站分注有样本的反应容器运送到位于容纳单元上的第二分注站中, 第二分注单元向位于第二分注站的反应容器中分注稀释液, 容纳单元将反应容器转运到位于容纳单元内的运送站, 第二运送单元将位于运送站中的反应容器运送到混匀单元进行混匀, 再由第二运送单元将混匀后的反应容器运送回运送站, 容纳单元将反应容器转运到第二分注站, 第一运送单元将稀释后的反应容器运送到第一分注站内的稀释位以供第一分注单元吸取稀释后的样本进行分析。此时, 稀释后的样本作为

测试样本,由第一分注单元吸取位于稀释位稀释后的样本,分注到位于第一分注单元分注位新的反应容器中,再由运送单元将其运送到第二分注站,等待分注单元分注试剂继续进行测试。在某些实施例中,步骤 S201 中第二分注单元向位于第二分注站的反应容器中分注稀释液后可以不需要进行混匀,直接由第一运送单元将稀释后的反应容器运送到第一分注站内的稀释位。

[0091] 在一具体实例中,在步骤 S105 和步骤 S106 之间还包括:

[0092] 步骤 S202:容纳单元将分注信号试剂的反应容器转运到孵育位置进行孵育。相应的,步骤 S106 中容纳单元将孵育后的反应容器再转运到位于容纳单元内的检测站,由位于容纳单元外围的光检测单元检测反应容器内的分析物。

[0093] 上述免疫分析方法属于一步法测试模式,请参考图 14,本实施例还提供了另一种免疫分析方法,属于两步法一次清洗分离模式,其在一步法测试流程中的步骤 S103 和步骤 S104 之间增加了下面步骤:

[0094] 步骤 S203:容纳单元将步骤 S103 中达到孵育时间的反应容器转运到第二分注站,由分注单元向反应容器中分注第三反应组分,第三反应组分为第二反应组分中还未分注的其它试剂。

[0095] 步骤 S204:容纳单元将分注完第三反应组分的反应容器转运到位于容纳单元内的运送站,运送单元将位于运送站中的反应容器运送到混匀单元进行混匀,再由运送单元将混匀后的反应容器运送回容纳单元中。

[0096] 步骤 S205:容纳单元将混匀后的反应容器转运到孵育位置进行孵育。

[0097] 在另一种免疫分析方法中,在两步法一次清洗分离模式的测试流程基础上,在步骤 S103 和步骤 S203 之间再增加清洗分离步骤,形成两步两次清洗分离模式的测试流程。

[0098] 应当理解,本实施例提供的免疫分析方法中,运送单元、容纳单元和分注单元可以是在控制单元的控制下完成各个操作的。

[0099] 本申请实施例提供的样本试剂分注装置、免疫分析仪及其方法中,样本试剂的分注在第一分注站和第二分注站完成,在第一分注站分注第一反应组分时,容纳单元不受第一反应组分分注的影响,可以转运反应容器进行其它操作,实现了第一组分分注与容纳单元其它操作的并行运行,提高了测试效率;当容纳单元的反应容器需要分注试剂时,容纳单元可将反应容器直接转运到第二分注站,实现试剂的分注,无须将反应容器运送出容纳单元,简化了测试步骤和流程。另外,分注单元的设置不再局限于容纳单元周围,第一分注站和第二分注站分开布局,避免了分注单元之间空间上的限制和干涉。采用本申请的分注装置和方法,可以在降低成本的同时提高测试通量,该免疫分析仪也完全适用于一步法测试模式、两步法一次清洗分离测试模式和两步法两次清洗分离测试模式。

[0100] 应当理解,本申请提供的样本试剂分注装置和方法不仅可以应用到免疫分析仪中,也可以应用到其它需要进行样本试剂分注的仪器中,例如通过一些改变也可以应用到生化分析仪中。

[0101] 以上内容是结合具体的实施方式对本发明所作的进一步详细说明,不能认定本发明的具体实施只局限于这些说明。对于本发明所属技术领域的普通技术人员来说,在不脱离本发明构思的前提下,还可以做出若干简单推演或替换。

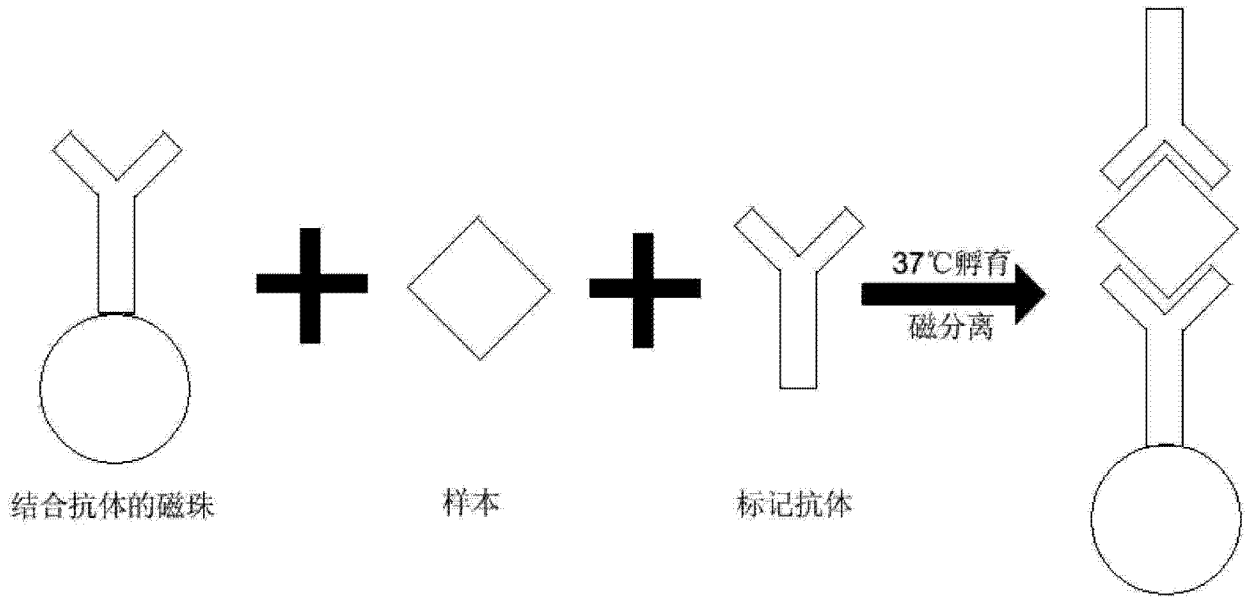


图 1

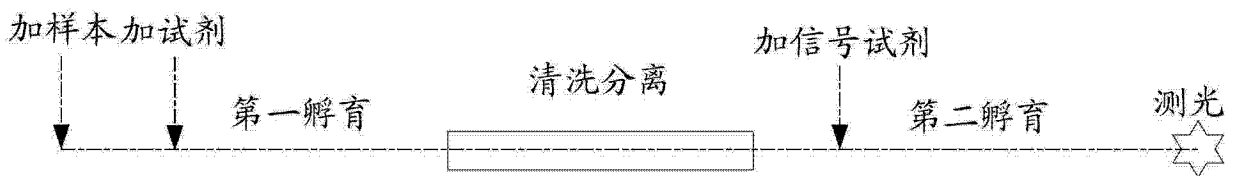


图 2

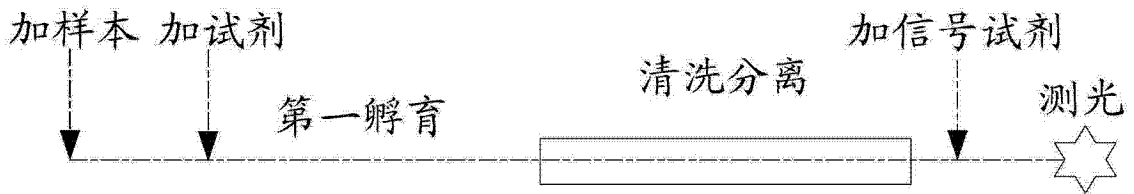


图 3

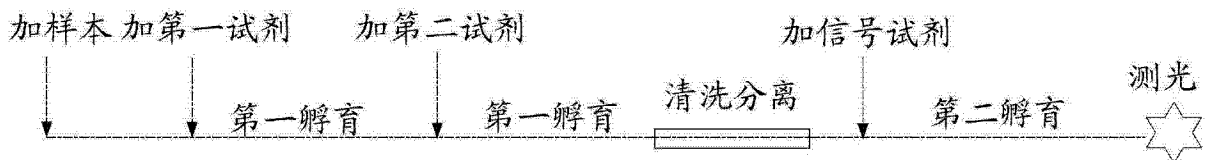


图 4

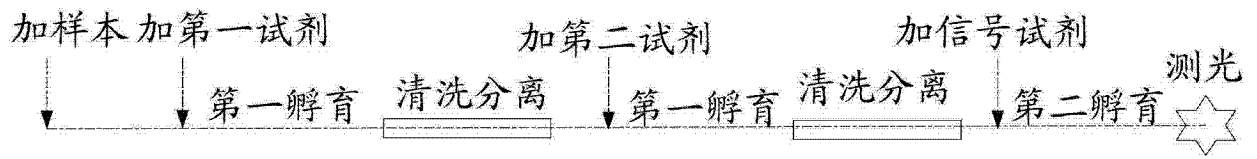


图 5

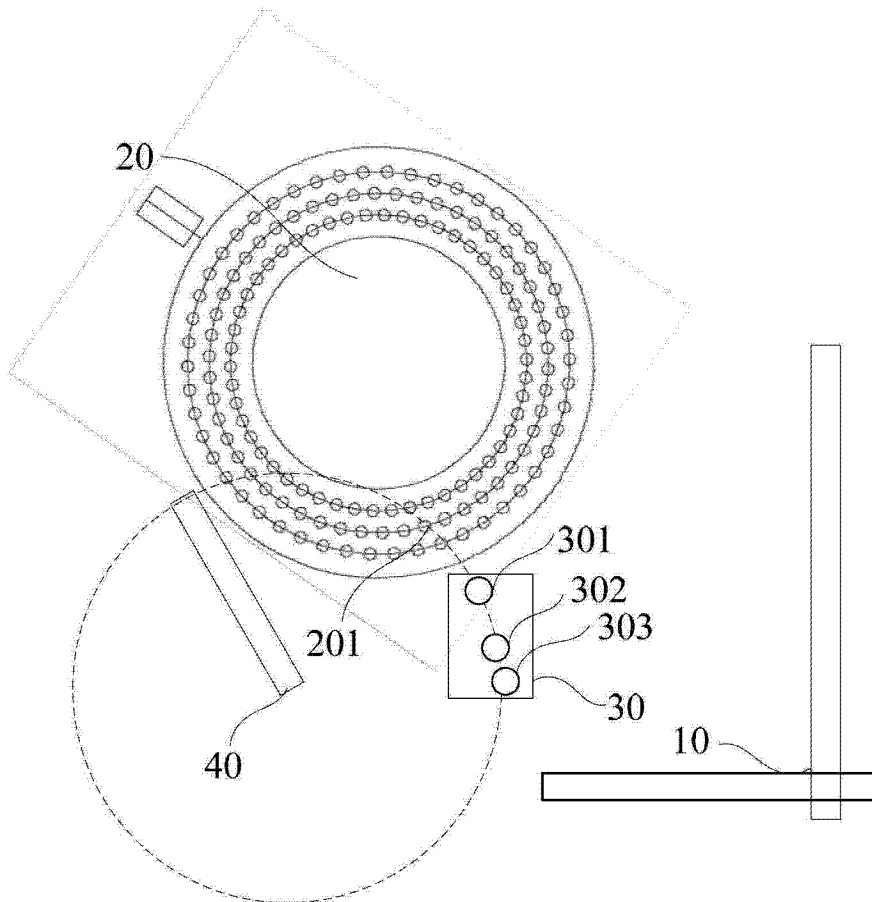


图 6

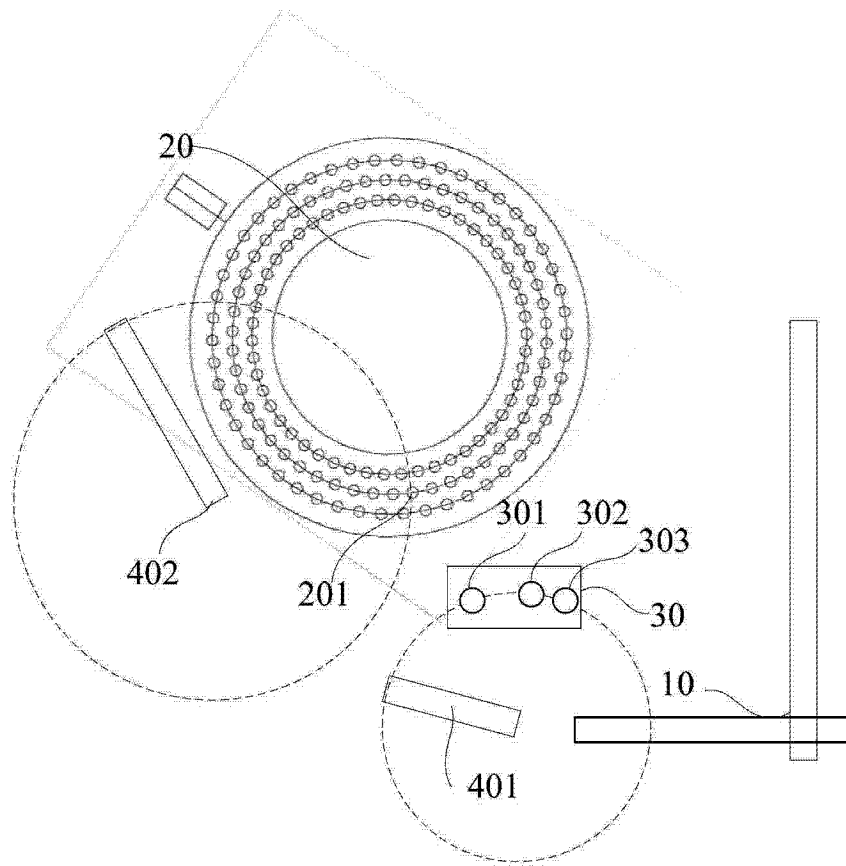


图 7

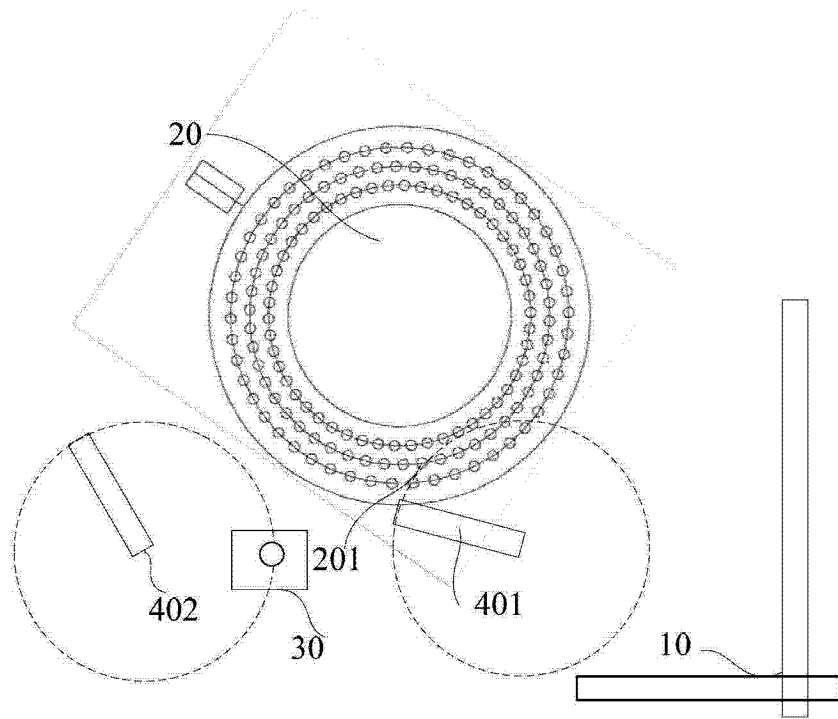


图 8

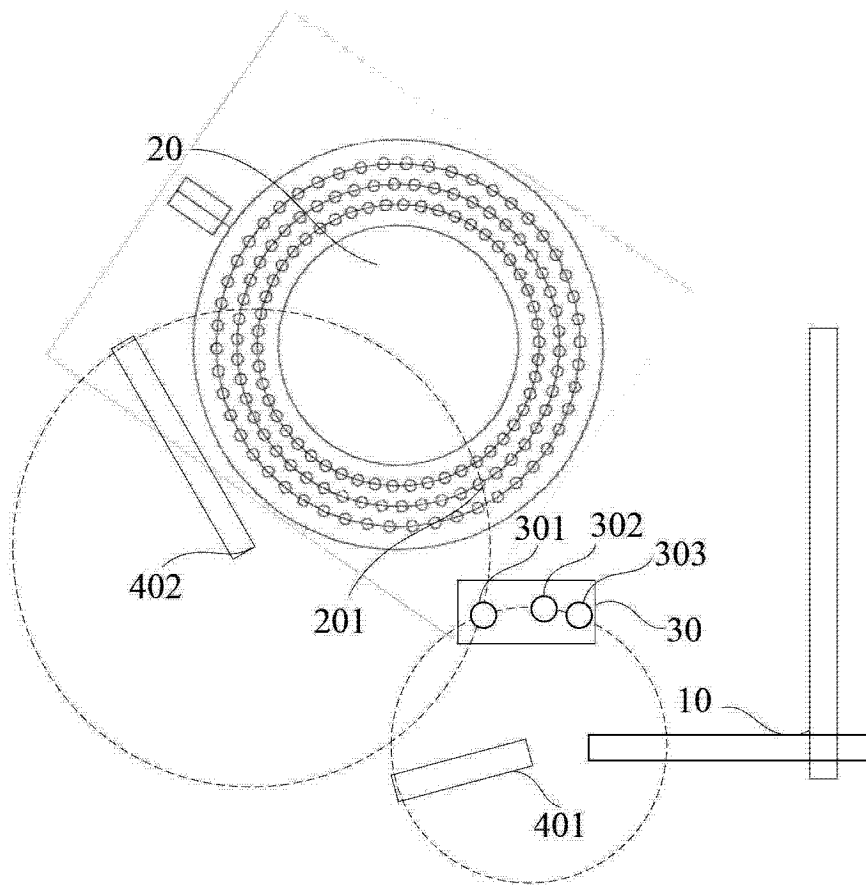


图 9

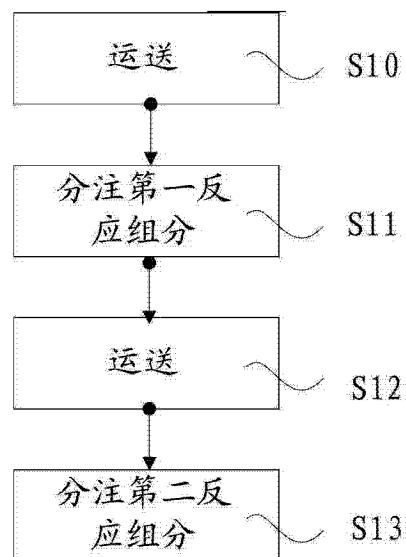


图 10

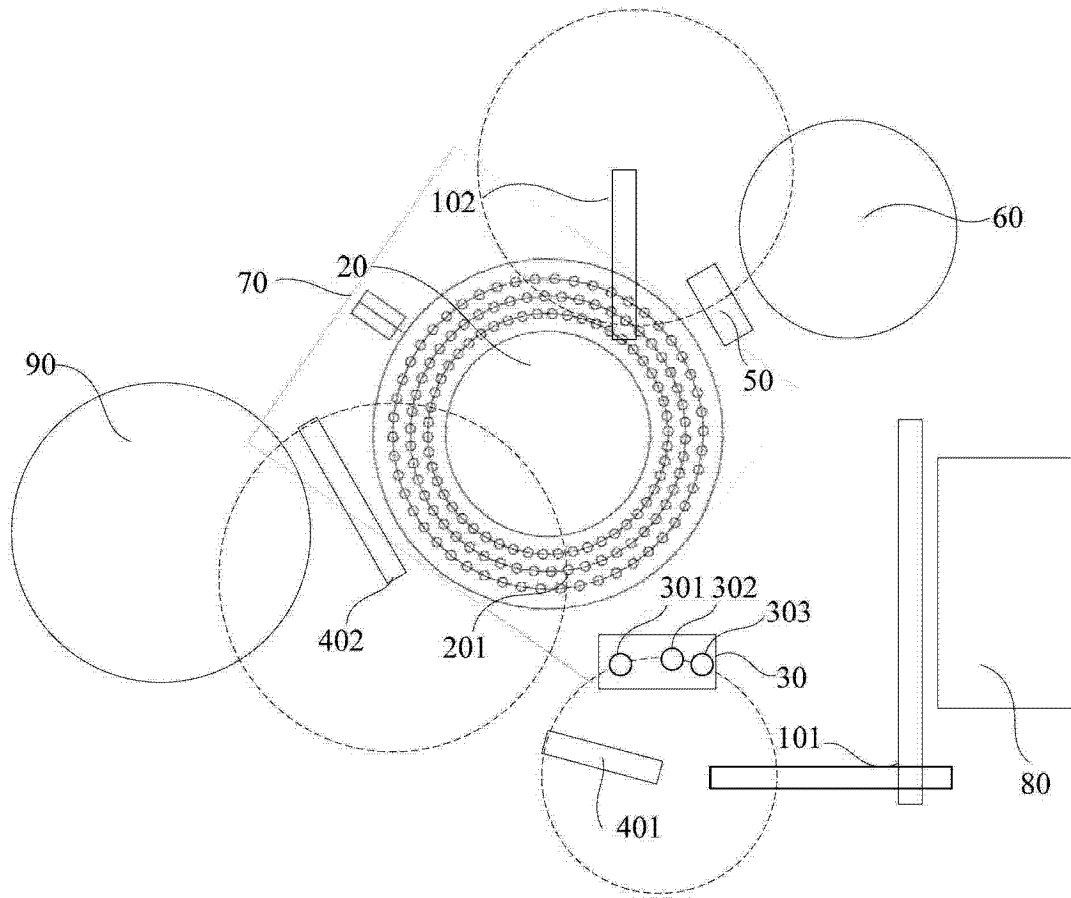


图 11

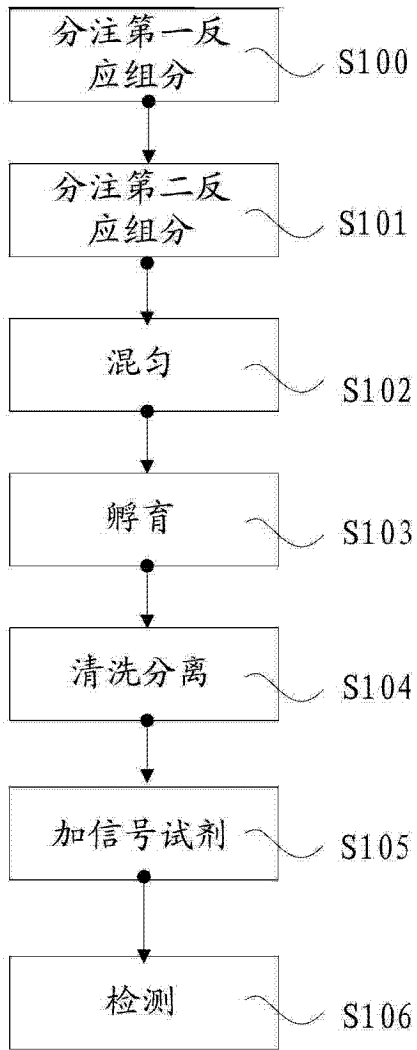


图 12

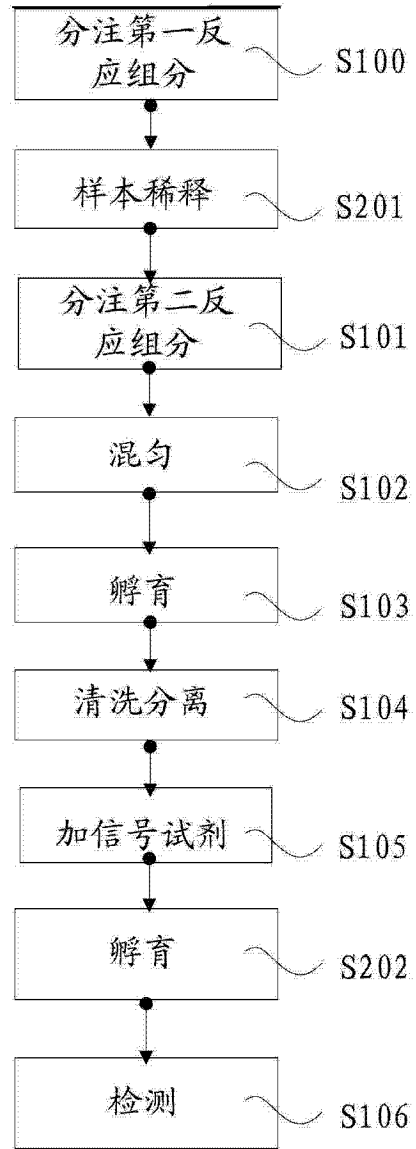


图 13

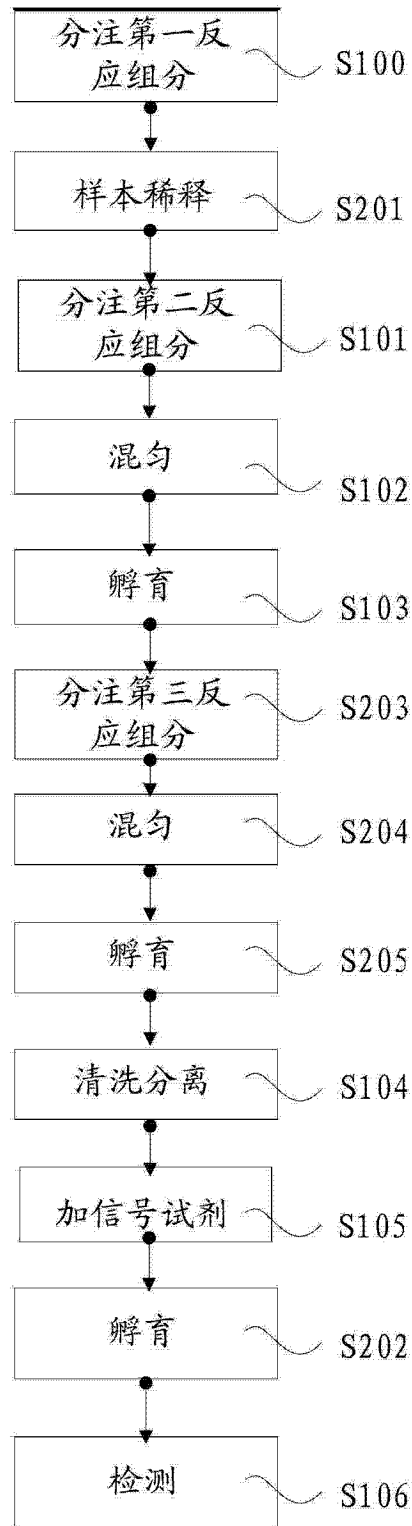


图 14

专利名称(译)	一种样本试剂分注装置、免疫分析仪及其方法		
公开(公告)号	CN104111343A	公开(公告)日	2014-10-22
申请号	CN201310132100.5	申请日	2013-04-16
[标]申请(专利权)人(译)	深圳迈瑞生物医疗电子股份有限公司		
申请(专利权)人(译)	深圳迈瑞生物医疗电子股份有限公司		
当前申请(专利权)人(译)	深圳迈瑞生物医疗电子股份有限公司		
[标]发明人	张震 周鹏 王俊 解传芬		
发明人	张震 周鹏 王俊 解传芬		
IPC分类号	G01N35/10 G01N33/53		
CPC分类号	G01N33/5304 G01N33/536 G01N35/00871 G01N35/025 G01N35/04 G01N35/1002 G01N35/1065 G01N2035/0444 G01N2035/0458		
代理人(译)	郭燕		
其他公开文献	CN104111343B		
外部链接	Espacenet SIPO		

摘要(译)

一种样本试剂分注装置，包括运送单元、容纳单元、位于容纳单元外围的第一分注站、位于容纳单元上的第二分注站、分注单元和控制单元。
一种免疫分析仪，包括上述样本试剂分注装置和清洗单元、光检测单元。本申请中分别在第一分注站和第二分注站分注第一反应组分和第二反应组分，实现了第一反应组分的分注与容纳单元其它操作的并行运行，提高了测试效率；在分注第二反应组分时，无须将反应容器运送出容纳单元，简化了测试步骤和流程；其分注单元的设置不再局限于容纳单元周围，第一分注站和第二分注站可以分开布局，避免了分注单元之间空间上的限制和干涉。

