



(12) 发明专利

(10) 授权公告号 CN 102033062 B

(45) 授权公告日 2012. 11. 07

(21) 申请号 201010285548. 7

JP 2007006880 A, 2007. 01. 18, 全文.

(22) 申请日 2010. 09. 17

CN 2222912 Y, 1996. 03. 20, 说明书第 1-3 页, 附图 1-3.

(73) 专利权人 深圳市新产业生物医学工程有限公司

CN 2742760 Y, 2005. 11. 30, 全文.

地址 518057 广东省深圳市南山区科技工业园科发路 10 号维用科技楼四层

吴志皓 等. 流动注射 - 化学发光分析法的发展. 《理化检验 - 化学分册》. 2006, 第 42 卷全文.

(72) 发明人 饶微 张会生 郑巧巧 刘辉 宋洪涛

审查员 王海玲

(74) 专利代理机构 深圳市智科友专利商标事务所 44241

代理人 曲家彬

(51) Int. Cl.

G01N 21/76 (2006. 01)

G01N 33/53 (2006. 01)

G06K 7/00 (2006. 01)

(56) 对比文件

JP 236633 A, 2004. 08. 26, 全文.

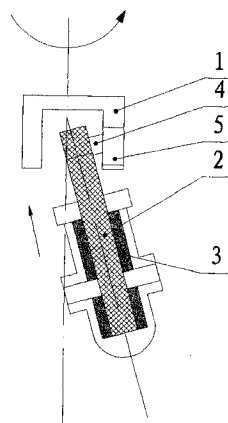
权利要求书 1 页 说明书 2 页 附图 2 页

(54) 发明名称

一种准自动化学发光免疫分析仪

(57) 摘要

本发明提供一种准自动化学发光免疫分析仪, 包括分析仪控制中心、分析仪外壳, 设置于分析仪外壳内的底物容器、底物喷头和化学发光测量室, 所述底物容器用于盛装化学发光反应底物, 所述底物喷头密封连接所述底物容器用于将所述化学发光反应底物加入所述化学发光测量室进行化学发光反应, 所述底物容器与所述底物喷头之间设置有无阀柱塞泵, 所述无阀柱塞泵连接所述分析仪控制中心并由所述分析仪控制中心所控制, 所述无阀柱塞泵通过连接管路密封连接底物容器和底物喷头。其有益效果是, 结构简单, 具有很好的耐腐蚀性能, 能对化学发光反应底物进行识别, 防止发生分析误差。



1. 一种准自动化学发光免疫分析仪,包括分析仪控制中心、分析仪外壳,设置于分析仪外壳内的底物容器、底物喷头和化学发光测量室,所述底物容器用于盛装化学发光反应底物,所述底物喷头密封连接所述底物容器用于将所述化学发光反应底物加入所述化学发光测量室进行化学发光反应,其特征在于:所述底物容器与所述底物喷头之间设置有无阀柱塞泵,所述无阀柱塞泵连接所述分析仪控制中心并由所述分析仪控制中心所控制,所述无阀柱塞泵通过连接管路密封连接底物容器和底物喷头,所述无阀柱塞泵包括有驱动节,柱塞、泵腔衬套、销钉和特殊轴承,所述柱塞内设置有泵腔并与无阀柱塞泵的入口和出口形成液体流道,所述驱动节作旋转运动,所述特殊轴承固定在所述驱动节上,所述柱塞通过销钉与所述特殊轴承连接,在所述驱动节和所述特殊轴承的作用下,所述柱塞实现复合运动,在旋转的同时,在所述泵腔衬套内作轴向往返运动。

2. 根据权利要求1所述的一种准自动化学发光免疫分析仪,其特征在于:所述准自动化学发光免疫分析仪还设置有非接触式RFID阅读器,所述非接触式RFID阅读器连接所述分析仪控制中心。

3. 根据权利要求1或2所述的一种准自动化学发光免疫分析仪,其特征在于:所述连接管路为聚四氟乙烯管。

一种准自动化学发光免疫分析仪

技术领域

[0001] 本发明涉及化学发光免疫分析领域，具体地涉及一种准自动化学发光免疫分析仪。

背景技术

[0002] 化学发光免疫分析包含两个步骤，即免疫反应和化学发光分析，现有的全自动化学发光免疫分析系统集成有免疫反应系统和化学发光分析系统两个子系统来实现全自动化学发光免疫分析。其化学发光分析系统通过加入发光底物在化学发光测量室内进行发光测量，然后对发光强度的检测进行定量或定性检测。

[0003] 现有的半自动化学发光免疫分析仪能单独进行化学发光分析步骤的检测，其主要部件包括分析仪外壳、设置于分析仪外壳内的化学发光测量室、与化学发光测量室连接的光电倍增管和光电检测电路、底物容器、底物喷头、连接底物容器与底物喷头的底物输送装置等。检测时，先将待测反应杯放置到化学发光测量室，然后闭合化学发光测量室并保证化学发光测量室内光密闭，通过注射泵抽取反应底物并由底物喷头将反应底物输入待测反应杯内，最后光电倍增管和光电检测电路对化学反应发出的光子进行检测，完成化学发光分析。现有的化学发光免疫分析仪存在以下缺点：

[0004] 1、现有的底物输送装置结构复杂，参看附图 1，一般由三通阀 1、注射泵 2 以及连接管路 3 组成，底物先被抽取到注射泵 2 内，然后再经由三通阀 1 输出到底物喷头，需要配备较多的密封部件和结构以保证密封性，另一方面由于结构复杂，容易出现机械故障和损坏；

[0005] 2、由于反应底物具有强氧化性或强碱性，底物输送装置复杂的结构极容易被腐蚀，使得底物输送装置经常被磨损而不能使用。

发明内容

[0006] 本发明针对上述现有化学发光免疫分析仪的缺陷，提供一种准自动化学发光免疫分析仪。

[0007] 本发明实现发明目的采用的技术方案是：一种准自动化学发光免疫分析仪，包括分析仪控制中心、分析仪外壳，设置于分析仪外壳内的底物容器、底物喷头和化学发光测量室，所述底物容器用于盛装化学发光反应底物，所述底物喷头密封连接所述底物容器用于将所述化学发光反应底物加入所述化学发光测量室进行化学发光反应，所述底物容器与所述底物喷头之间设置有无阀柱塞泵，所述无阀柱塞泵连接所述分析仪控制中心并由所述分析仪控制中心所控制，所述无阀柱塞泵通过连接管路密封连接底物容器和底物喷头。

[0008] 更好地，所述准自动化学发光免疫分析仪还设置有非接触式 RFID 阅读器，所述非接触式 RFID 阅读器连接所述分析仪控制中心，用以对所述化学发光反应底物进行识别。

[0009] 更好地，所述连接管路为聚四氟乙烯管。

[0010] 本发明的有益效果是，结构简单，具有很好的耐腐蚀性能，能对化学发光反应底物

进行识别,防止发生分析误差。

附图说明

[0011] 图 1, 现有底物输送装置结构示意图。

[0012] 图 2- 图 5, 无阀柱塞泵的工作原理图。

[0013] 图中, A 三通阀、B 注射泵、C 连接管路、D 底物、1 驱动节、2 柱塞、3 泵腔衬套、4 销钉、5 特殊轴承。

具体实施方式

[0014] 一种准自动化学发光免疫分析仪, 包括分析仪控制中心、分析仪外壳, 设置于分析仪外壳内的多个底物容器、底物喷头和化学发光测量室, 多个底物容器用于盛装化学发光反应底物, 底物喷头用于将化学发光反应底物加入化学发光测量室进行化学发光反应, 在多个底物容器的每个底物容器与底物喷头之间分别设置一无阀柱塞泵, 无阀柱塞泵包括有驱动节 1, 柱塞 2、泵腔衬套 3、销钉 4 和特殊轴承 5, 柱塞 2 内设置有泵腔并与无阀柱塞泵的入口和出口形成液体流道, 驱动节 1 作旋转运动, 特殊轴承 5 固定在驱动节 1 上, 柱塞 2 通过销钉 4 与特殊轴承 5 连接, 在驱动节 1 和特殊轴承 5 的作用下, 柱塞 2 实现复合运动, 在旋转的同时, 在泵腔衬套 3 内作轴向往返运动, 无阀柱塞泵入口通过聚四氟乙烯管连接底物容器, 其出口通过聚四氟乙烯管连接底物喷头。

[0015] 无阀柱塞泵的工作原理参看附图 2-5, 当柱塞 2 的流道朝向无阀柱塞泵的入口时, 伴随柱塞 2 旋转, 泵腔容积逐渐增大形成局部真空, 底物 D 被吸入, 如图 2 所示; 当柱塞 2 的流道错开泵腔吸入口时, 吸入过程完成, 柱塞 2 变换为旋转前行, 如图 3 所示; 随着柱塞 2 的旋转前行, 泵腔向无阀柱塞泵的出口靠近时, 泵腔容积逐渐减小, 底物 D 被压缩排出, 如图 4 所示; 当泵腔错开无阀柱塞泵的出口时, 吐出过程完成, 柱塞变换为旋转后退, 开始下一吸入过程, 如图 5 所示。由此, 底物 D 通过无阀柱塞泵由底物容器输送到底物喷头, 无阀柱塞泵电连接分析仪控制中心, 分析仪控制中心控制无阀柱塞泵流量。

[0016] 为对化学发光反应底物进行识别, 准自动化学发光免疫分析仪的外壳上设置有非接触式 RFID 阅读器, 非接触式 RFID 阅读器连接分析仪控制中心, 用户在加装和更换底物时, 通过非接触式 RFID 阅读器对底物试剂盒上的 RFID 标签进行扫描, 即可得到反应底物相关的标识信息, 若信息不匹配则由分析仪控制中心控制停止反应底物抽取。

[0017] 基于反应底物具有强氧化性或强碱性, 连接管路采用耐腐蚀性的聚四氟乙烯管, 以防止管路被腐蚀, 延长分析仪使用寿命。

[0018] 最后应说明的是: 以上实施例仅用以说明本发明而并非限制本发明所描述的技术方案; 因此尽管本说明书参照上述的各个实施例对本发明已进行了详细的说明, 但是本领域的技术人员应当理解, 仍然可以对本发明进行修改或等同替换; 而一切不脱离本发明的精神和范围的技术方案及其改进, 其均应涵盖在本发明的权利要求范围中。

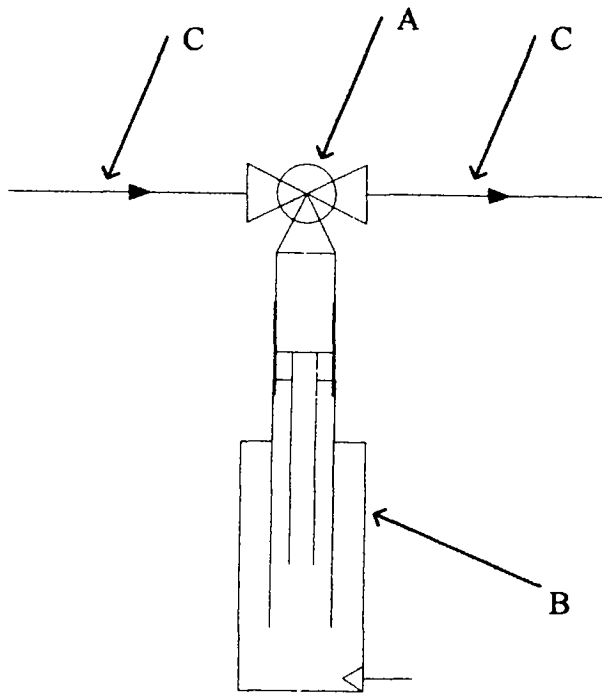


图 1

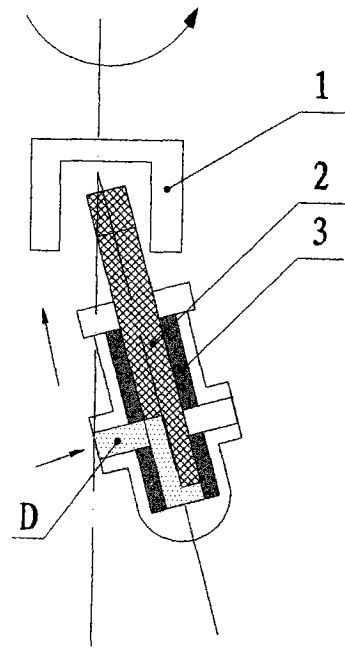


图 2

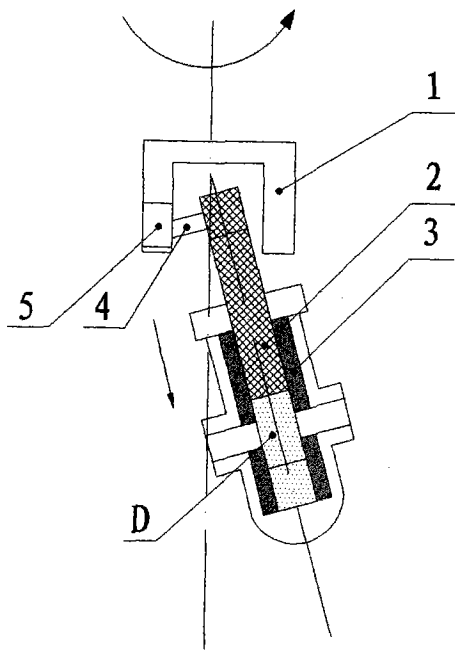


图 3

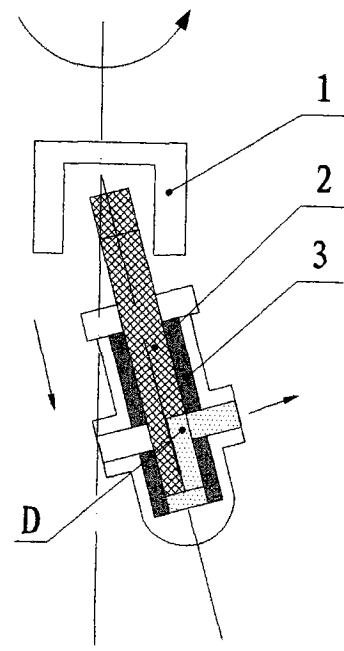


图 4

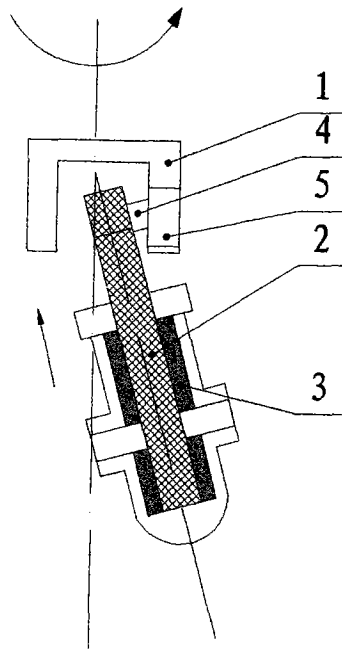


图 5

专利名称(译)	一种准自动化学发光免疫分析仪		
公开(公告)号	CN102033062B	公开(公告)日	2012-11-07
申请号	CN201010285548.7	申请日	2010-09-17
[标]申请(专利权)人(译)	深圳市新产业生物医学工程股份有限公司		
申请(专利权)人(译)	深圳市新产业生物医学工程有限公司		
当前申请(专利权)人(译)	深圳市新产业生物医学工程有限公司		
[标]发明人	饶微 张会生 郑巧巧 刘辉 宋洪涛		
发明人	饶微 张会生 郑巧巧 刘辉 宋洪涛		
IPC分类号	G01N21/76 G01N33/53 G06K7/00		
审查员(译)	王海玲		
其他公开文献	CN102033062A		
外部链接	Espacenet SIPO		

摘要(译)

本发明提供一种准自动化学发光免疫分析仪，包括分析仪控制中心、分析仪外壳，设置于分析仪外壳内的底物容器、底物喷头和化学发光测量室，所述底物容器用于盛装化学发光反应底物，所述底物喷头密封连接所述底物容器用于将所述化学发光反应底物加入所述化学发光测量室进行化学发光反应，所述底物容器与所述底物喷头之间设置有无阀柱塞泵，所述无阀柱塞泵连接所述分析仪控制中心并由所述分析仪控制中心所控制，所述无阀柱塞泵通过连接管路密封连接底物容器和底物喷头。其有益效果是，结构简单，具有很好的耐腐蚀性能，能对化学发光反应底物进行识别，防止发生分析误差。

