

[19] 中华人民共和国国家知识产权局

[51] Int. Cl.

G01N 33/53 (2006.01)

G01N 33/555 (2006.01)

G01N 33/80 (2006.01)



# [12] 发明专利申请公布说明书

[21] 申请号 200910149727.5

[43] 公开日 2009年11月18日

[11] 公开号 CN 101581721A

[22] 申请日 2009.4.30

[21] 申请号 200910149727.5

[30] 优先权

[32] 2008.4.30 [33] US [31] 12/112343

[71] 申请人 奥索临床诊断有限公司

地址 美国纽约州

[72] 发明人 R·F·亚库鲍维奇

D·J·小莫兰 M·L·迪

J·M·恰佩里 M·索楚克

[74] 专利代理机构 中国专利代理(香港)有限公司

代理人 赵华伟 曹若

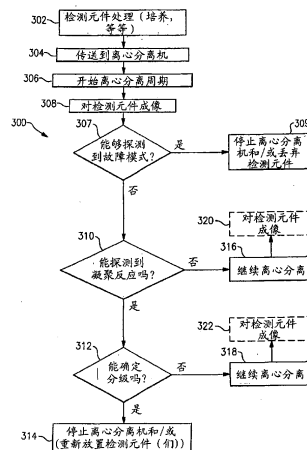
权利要求书2页 说明书9页 附图6页

## [54] 发明名称

具有至少一个在离心循环过程中提供预先的凝聚评估的成像仪的免疫诊断检测设备

## [57] 摘要

本发明关于具有至少一个在离心循环过程中提供预先的凝聚评估的成像仪的免疫诊断检测设备。免疫诊断检测设备包括离心分离机和相对离心分离机设置的成像仪，其中在完整的离心分离周期前捕获至少一个检测元件的至少一幅图像以提供关于存在凝聚反应或设备或检测元件的故障模式的预测数据。



1. 一种免疫诊断检测设备，包括：  
离心分离机；  
至少一个靠近所述离心分离机设置的成像仪从而在预定的离心分离时间周期结束前获得至少一个检测元件的至少一幅图像，其中所述检测元件能产生能进行分级的可察觉的凝聚反应，所述反应由离心分离促进；并且  
其中在所述预定离心分离周期结束前获得的所述检测元件的所述至少一幅捕获的图像包含预测数据，所述数据指示在离心分离时间周期结束前是否能够停止检测。
2. 权利要求1中所述的检测设备，还包括相对所述至少一个成像仪设置的照明源。
3. 权利要求2中所述的检测设备，其中所述至少一个照明源是频闪灯。
4. 权利要求1中所述的检测设备，其中所述至少一个成像仪相对所述离心分离机固定保持。
5. 权利要求1中所述的检测设备，其中所述检测元件包括凝胶卡和微珠盒中的至少一个。
6. 权利要求1中所述的检测设备，其中所述至少一个成像仪包括电子成像仪。
7. 用于预测检测元件的凝聚反应程度的方法，所述检测元件能够产生可察觉的凝聚反应，所述方法包括步骤：  
在离心分离机内放置至少一个能够产生可察觉的凝聚反应的检测元件；  
离心分离所述的至少一个检测元件一预定的时间周期；  
在预定时间周期结束前给所述至少一个检测元件成像；以及  
依靠从所述成像步骤获得的图像中获得的预测数据在所述预定时间周期前停止所述离心分离步骤。
8. 权利要求7所述的方法，包括在所述放置步骤前将患者样本加入所述检测元件的步骤，所述检测元件包括至少一个容纳惰性检测物质和能够与所述样本发生可察觉凝聚反应的试剂的柱体。
9. 权利要求7所述的方法，其中所述成像步骤通过在所述离心分离步骤过

程中获得所述检测元件的至少一幅图像动态地发生。

10. 权利要求 7 所述的方法，包括从所述成像步骤生成凝聚反应的预测结果的步骤。

11. 权利要求 8 所述的方法，其中所述检测元件包括凝胶卡和微珠盒中的至少一个。

12. 权利要求 7 所述的方法，包括在所述成像步骤前停止所述离心分离机然后在恢复所述离心分离步骤前评估至少一幅获得的图像的步骤。

13. 权利要求 10 所述的方法，其中所述预测结果指示所述设备的至少一个故障模式。

具有至少一个在离心循环过程中提供预先  
的凝聚评估的成像仪的免疫诊断检测设备

技术领域

[0001] 本申请涉及免疫诊断检测领域，更具体是具有至少一个成像仪的自动检测设备，该成像仪靠近用于支持至少一个检测样本的离心分离机设置。该至少一个成像仪设置为提供检测样本的图像以能够在一次完全彻底的离心循环之前增强处理。

背景技术

[0002] 免疫凝聚反应用于鉴别各种血型以及测定血液样本和其他水溶液中的各种抗原、抗体。在这些过程中，红细胞样本在试管或微孔板内与血清或血浆混合，在其中培养然后离心分离该混合物。各种反应的发生与否取决于，例如红细胞的血型或血液样本中某种抗体是否存在。这些反应自身证明为在其表面带有抗原或抗体的细胞团或微粒，称其为凝聚。失败于显示任何凝聚表示没有反应发生，而凝聚的存在，依靠形成的团块的尺寸和数量，表明存在反应以及样本中浓度水平和反应强度。

[0003] 除使用微孔板和试管外，最近更多应用其它形式的凝聚检测方法，如 LaPierre 等人的美国专利号 5,512,432 中所描述的。根据这种方法，凝胶或玻璃珠微粒被保存在称之为微柱或微管的小圆柱体中。将诸如用于探测“A”抗原的抗体的试剂分散到微柱内的稀释液中并检测红细胞，这些也许包含也许不包含“A”抗原的红细胞置于柱体上方的反应腔内。典型地是形成于透明卡或盒内的多个柱体之一的该柱体然后被离心。离心可促进红细胞和试剂之间可能存在的反应，还能促使任何细胞移向柱体底部。同时，玻璃珠或凝胶物质作为过滤器，抵制或阻止该柱体内的微粒向下移动。结果，微柱内微粒的特性和分布提供是否已经发生凝聚反应的可视指示，以及如果已经发生反应，根据该柱体内凝聚的相对位置指示反应的强度。

[0004] 如果没有凝聚反应发生，在离心分离期间该柱体内的全部或基本全部红细胞以团的形式将向下通过到达柱体的底部。相反，如果在试剂和红细胞之间产生剧烈反应，则基本全部红细胞将凝聚，在微管顶部凝胶或微珠基质上方会

形成多个大团，其中基质的尺寸将不允许这些团块通过。落入到在后这两个极端之间的反应也是可能的，其中一些但不是全部红细胞将凝聚。凝聚的红细胞的百分比以及凝聚微粒的尺寸各自与反应的强度相关。在离心处理以后以及全部处理步骤完成后，微管可由人类操作者或是机器视觉可视的检查并对红细胞和试剂之间的反应进行分级。反应可分级为阴性或阳性，如果是阳性，该反应还将依赖反应强度典型地分为四级中之一。

[0005] 自动免疫诊断检测设备或系统被设计成用于操控、检测以及评估“凝胶卡”、“微珠盒”或如上所述应用柱体离心分离技术的其它类型的检测元件。在典型的自动设备中，控制模块或控制台具有至少一个成像仪以及连接的处理器用于评估离心周期完成后的检测结果，该周期典型地持续约 10 到 30 分钟之间。通常所知的设备在离心分离以后，检测元件必须首先从离心分离机移出然后重新放置在设备的控制台内或检测元件可从离心分离机移除并且如果有凝聚反应的话，手工评估以确定凝聚反应的程度。

[0006] 在免疫诊断检测领域，特别对于自动分析系统或设备而言普遍且持续存在的问题是提高产量和改进处理时间。另外出于同样的原因，需要停止检测，例如，如果出现将导致显而易见的错误结果和消耗相当大的时间的故障模式，以及如果离心分离超出其整个典型的时间周期。相信会有办法可以在整个离心周期前确定或预知某些测试结果（例如，强阳性或强阴性反应）。

#### 发明内容

[0007] 一方面，公开了一种免疫诊断检测设备，其包括离心分离机和至少一个靠近离心分离机设置的成像仪，从而可在离心分离过程中且在预定的离心分离时间段结束前获得至少一个检测元件的至少一幅图像。该检测元件能够产生可进行分级的可察觉的凝聚反应，其中凝聚反应由离心分离促进，其中在预定离心分离时段结束前获得所述检测元件的至少一幅捕获的图像，且由该设备使用该关于至少一个检测元件的处理的图像。

[0008] 在一种示例中，在离心分离处理过程中，成像仪能获得诸如凝胶卡或微珠盒等至少一个检测元件的一幅或多幅图像，从而可获得可分级的凝聚反应的预期值。如果能够获得足够的预期数据，能在典型离心分离周期的完成时间以前停止离心分离处理。在一种示例中，可通过检测获得的图像，排序或对比标准图像，探测反应中的变化率。例如依照一种示例，以随时间移动的距离为

基础确定变化率以预测反应的终点。可选择的，至少一幅获得的图像可用于确定故障模式是否存在，例如，不是在检测元件就是在程序本身。为了成像可提供可激发的照明源，诸如频闪灯（strobe lamp）或其它可控光源。在一种示例中，频闪灯与成像仪各自都与离心分离机的旋转同步，而成像仪优选设置在固定位置。照明光源能与至少一个成像仪一体或相对靠近其设置。

[0009] 在一个示例中，成像仪可动态操纵，也就是“实时的（on the fly）”，在离心分离机仍然运行时提供数据。根据另一个示例，离心分离机可在检测周期期间的中间点停下来然后可应用成像仪获得至少一幅图像，其中在检测恢复前可评估该至少一幅获得的图像。在后一个示例中，检测元件的图像可在离心分离机内获得或者离心分离机能够停止并且检测元件可移除以进行评估。根据评估结果，离心分离机可重新运转并且检测元件放回原处以完成检测或者如果获得足够的预测信息，在离心分离机内加入至少一个新的检测元件。

[00010] 根据另一方面，在此公开了执行免疫诊断检测的方法，所述方法包括步骤：加入病人样本到检测元件中以生成可进行分级的凝聚反应，所述检测元件包括至少一个含有惰性检测材料、试剂和一定数量所述患者样本的柱体，其中检测元件能够产生凝聚反应；将所述检测元件植入离心分离机中；离心分离所述检测元件以促进凝聚反应；在整个离心分离周期完成之前对所述检测元件成像以获得预测检测数据。

[00011] 该方法还包括以下步骤：在离心分离周期终止前预测检测元件内发生的凝聚反应的分级并且依据获得的预测数据终止分离离心步骤。根据该方法，可获得单张或多幅原位图像，其中在离心分离机仍在运行时可动态执行成像步骤或者在检测周期的某个中间点当检测元件在离心分离机内或者为进行评估与其移除分开时静态执行成像步骤。

[00012] 根据另一个示例，在此描述了包括离心分离机和至少一个成像仪的免疫诊断检测设备，该成像仪靠近所述离心分离机设置从而可获得至少一个检测元件的至少一幅图像，该检测元件能产生可进行分级的可察觉凝聚反应。在所述至少一个检测元件在离心分离机内时设置至少一个成像仪以获得所述至少一幅图像，其中所述至少一幅获得的图像在预定的离心分离时间周期完成前获得。

[00013] 应用在此描述的设备和方法可实现的一个优势是其能够提取关于免疫诊断检测有关方面的更多数据以及比当前已知的检测设备更早确定结果。其

优势还在于在过程中可更早发现故障模式，从而有效节约时间并提供另外的时机。

[00014] 此外，提供的检测元件的原位图像为应用检测设备的时间安排提供有力改善，其中免疫诊断检测元件不再需要单独的操作来将其传送到读卡器队列中，从而简化和优化了这些设备的设计和底座，还有效提高了产量。

[00015] 从下面的详细描述可容易的显示这些和其它特点和优势，详细描述应结合附图阅读。

#### 附图说明

[00016] 图 1 是现有技术的自动血液分析设备的简化的顶部平面视图；

[00017] 图 2 是图 1 的自动血液分析设备的简化的前视图；

[00018] 图 3 和图 4 是现有技术的免疫诊断检测元件的前视图，其中图 3 示出了检测前的检测元件而图 4 示出了在检测后以及在检测元件的柱体中已经发生凝聚反应以后的检测元件；

[00019] 图 5 示出了包括一体的离心分离/成像系统的自动设备的一部分的局部视图；

[00020] 图 6 是包括图 5 的一体系统的自动免疫诊断检测设备的示意性结构图；以及

[00021] 图 7 是应用图 5 和图 6 的设备的检测程序的流程图。

#### 具体实施方式

[00022] 下面涉及用于至少一个示范性检测元件的免疫诊断检测的设备和相关方法，在这个示例中，检测元件为“凝胶卡 (gel card)”或“微珠盒 (bead cassette)”。将很容易发现其它类型的设备和其他类型的检测元件，诸如微孔板 (microplate) 等等能够组合应用到同样的发明方向中。此外为参考相关附图提供适合的表述，某些术语被自始至终应用。这些术语不会限制在此描述的发明构思的范围，除非特别指出的示例。

[00023] 参考图 1-2，这里示出了现有技术的免疫诊断检测设备。根据该特殊实施例，该设备是由 Ortho-Clinical Diagnostics, Inc 制造的 Auto Vue® 诊断设备，在此通常用数字 100 标记。该检测设备 100，在普通转让的 Yaremko 等人的美国专利 5,578,269 中有更详尽的描述，通常由容纳多个独立模块或组件的框架 114 限定，包括样本和试剂的握持供给 115，培养台 117，离心分离机 118，分析台

124 和抽屉组件 127, 分别在图 1 中示出。

[00024] 更特别地, 根据该特殊设备 100 的样本和试剂的握持供给 115 包括多个设置在样本架 116 上的患者小瓶, 试剂同样也分别设置在保持在试剂架 120 上的小瓶内。还提供鉴别检测样本的条码读卡器 119, 其中小瓶包括诸如许多数字、有效期或其它相关信息的编码符号的标签 (未示出)。图 2 示出的驱动机构 135, 用于旋转该供给, 其中还包括试管取下设备 136。培养台 117 包括盒架 129, 盒架 129 还分别包括第一和第二台 131、133, 驱动机构包括发动机 137。离心分离器 118 包括发动机 139 和转子 141。分析台 124 包括握持工具 143、照明组件 145、成像子系统 147、与成像子系统连接的处理子系统 148、传输子系统 149、物品架 151、条码读卡器 153 和废品容器 155。参考图 1 和 2, 抽屉组件 127 包括抽屉 157、划定板 159、握持区域 160、发动机 161、传感器条 163 和条码读卡器 165。设备 100 的传送组件 167 包括机器臂 169 和抓具 171。吸液管组件 173 包括附着到机器臂 177 上的吸液管 175, 该组件还包括深、浅清洗区域 179 以及细胞稀释包 181。

在描述设备 100 的操作前, 参考图 3, 这里示出了能够用于图 1-2 的自动免疫诊断检测设备 100 的示范性检测元件 60。检测元件 60 由用塑料或其它适宜材料制成包括顶面 66 和相对的底面 67 的平面基板 64 限定。多个透明微管 68 由平面基板 64 支撑, 每个微管竖直排列并彼此间隔开。每个微管 68, 提供在在此描述的检测元件 60 中, 包括上部 69, 上部 69 具有与元件的顶面 66 排布在同一平面的开口端。每个上部 69 延伸到下部 70, 下部具有小于上部的直径, 其中上部和下部由向内过渡的锥形部分 73 分隔。每个微管 68 包含一些惰性物质 72, 诸如凝胶微粒基质或多个玻璃珠, 其可覆盖抗原或抗体以形成水介质或悬浮液。可穿透的铝箔包装 76 固定在检测元件 60 的顶面 66 上, 覆盖并封闭每个微管 68 的顶, 同样密封并且其中在制造时施加铝箔密封前就已经加入了抗原或抗体。每个检测元件 60 还包括标签 80 和条码 82, 每个鉴别关于元件的不同数据, 包括检测元件类型, 制造日期, 以及检测元件及其内容物的推荐有效期。条码 82 可包括其它数据, 诸如检测元件制造商、制造的时间和地点, 批号及其它信息。

[00025] 参考图 1-3 以及检测设备 100 的常规操作, 多个检查元件 60 开始被放置于检测设备内穿过绘图组件 127 到达传送组件 167 的抓具 171 到达的位置。然后检测元件 60 被抓具 171 拣出并移动到绘图组件 127 的条码读卡器 165, 在

其中读取并核对检测元件的标签信息。读取之后，检测元件 60 依靠抓具 171 装载到培养器 117 中，更具体地说是与穿透组件 183 相对的盒架 129 中。在此描述的检查设备 100 的穿透组件 183 用于依靠设置在旋转组件（未示出）上的多个穿透元件（未示出）穿透检测元件 60 的铝箔包装 76 上的开口。可选择的，为该功能可应用吸液管 175 或其它穿透工具。穿透工具依靠螺线管或类似工具以往复运动的形式驱动。培养器 117 移动检测元件 60 到使得吸液管 175 能够将一定量的患者样本分发到多个柱体内的位置。操纵吸液管 175 从样本和试剂供给 115 的试剂和样本架 116、120 汲取液体。依靠穿透或移除铝箔包装 76，来自样本供给 115 的预定数量的患者样本（以红细胞（RBCs）和血清的形式）经过吸液管组件 127 被加入到每个微管 68 的下部 70，然后培养检测元件 60。然后检测元件 60 能被传送组件 167 的抓具 171 抓取并传送到离心分离器 118。随后，检测元件根据预定方案按顺序向下旋转以促进在试剂和样本间可进行分级的凝聚反应（如果有的话），例如，血型测定。

[00026] 就处理而言，典型的离心分离周期可持续 10-20 分钟或更多，这取决于设备执行的特殊检测的特性。如果有的话，为评估所引起的反应，依靠抓具 171 将检测元件 60 从检测设备 100 的离心分离机 118 上移除并且将该检测元件传送到分析台 124 的物品架 151。然后旋转这个架 151 以立即将检测元件 60 临近检测元件握持器 143 设置。分析台 124 的传送子系统 149 随后将检测元件 60 从物品架 151 传送到元件握持器 143 并数字化应用与照明组件 145 结合的成像子系统 147 获得的检测元件的图像，或其相关部分。然后通过连接的处理子系统 148 应用检测元件 60 的数字化数据以测定在检测元件内是否已经发生反应，并且假如发生反应的话，确定反应的分级。还可应用机器视觉以图像为基础做出这样的测定。

[00027] 图 4 示出了离心分离之后的示例性检测元件 60，其中在支持的微管 68 中发生了不同的反应。检测元件 60 的微管 68 的原理是覆盖惰性物质 72 的试剂能与患者样本的红细胞反应并形成团块（凝聚），其中过滤阻止表示强阳性反应的大团块在那里通过。在这种情况下，在凝胶或微珠基质上方将形成凝聚微粒层 190，提供强阳性反应的视觉指示。相反在没有任何反应时，红细胞团 196 将穿过惰性物质 72 沉积在微管 68 的底部，表示阴性反应。在两个极端之间可能存在各种反应分级，其中凝聚 198 遍布整个柱体。可选择的，检测元件 60 在

从离心分离机 118 移除后即可进行视觉检查。

[00028] 根据前述的背景并参考图 5, 在此示出了根据本发明的一个实施例的检测设备 200 的离心分离腔或模块 222。此处描述的检测元件 200 仅示意性示出并包括患者和试剂供给 204、培养器 208 和传送组件 210。

[00029] 此处描述的设备的离心分离腔或模块 222 由容纳离心分离器 224 的外壳(未示出)限定。根据本实施例的离心分离器 224 包括具有从中央轴心 240 向外放射性延伸的一对相对末端 232、236 的可旋转臂部件 228。可旋转臂部件 228 的每一端 232、236 设置成在其上支撑至少一个检测元件 60, 诸如上面参照图 3 描述的示例性元件。根据当前的实施例, 夹具将检测元件 60 支撑在每个臂端 232、236, 并且图 3 中元件的顶端 66 被支撑从而多个微管 68 水平排列, 如图 6 所示。

[00030] 参考图 5 和 6, 可旋转臂部件 228 固定定位在中央轴心 240, 其中轴心和臂元件彼此促进依靠包括发动机的驱动机构围绕垂直设置的轴 247 旋转, 该驱动机构在图 5 中以参考数字 244 示意性示出。

[00031] 根据优选形式, 设置在检测设备 220 内的离心分离腔 222 内的成像组件 250 优选设置在外壳内固定位置从而离心分离机 224 的可旋转臂部件 228 的末端 232、236 相对通过。应当顺便注意能提供可选的设置方案。例如, 可提供桶形离心分离机, 其中支撑至少一个检测元件的离心分离机的部分能够在离心力的影响下从中央轴心向外旋转。在该示例中, 成像组件能够选择位置从而从上方靠近至少一个检测元件。其它类似设置也是可能的。

[00032] 根据本实施例的成像组件 250 包括至少一个电子成像仪, 诸如具有像素数组 CCD 或 CMOS 型成像仪, 其设置在具有开口 264 的壳体 260 内, 开口 264 允许获得可旋转臂部件 228, 特别是容纳的检测元件 60 的图像。可选择地, 也可应用其它成像工具, 例如传统照相机。照明组件 272 相对成像组件 250 设置, 并包括光源, 诸如: 频闪灯、至少一个 LED、白炽灯或其它能够发光的适合光源。照明组件能够相对成像仪组件 250 单独设置或直接与其一体成型, 例如, 传统 35mm 照相机的闪光组件。

[00033] 参考图 5 并根据一方面, 由在此如 280 示意性的示出的控制器同步控制成像组件 250 和照明组件 272, 以及离心分离机 224 的臂部件 228 的旋转位置以在离心分离处理中在循环过程的中间点获得至少一幅检测元件 60 的图像。通

过合理控制与离心分离机 224 的旋转速度配合的电子成像仪的积分时间能够在原处获得在图 6 中以 285 示意性示出的多幅或一系列图像。因此产生的图像传送到控制器 280, 依照本实施例的控制器 280 包括用于提供原位数字化图像的处理工具。应用至少一幅原位图像, 能够为设备 200 的用户提供作为结果的凝聚反应 (或缺少反应) 的预测分级。在另一方面, 可根据取得的捕获图像算法确定凝聚移动穿过惰性基质的变化速度, 其中时间和距离可用于产生速度分布图并同样做出关于与处理相关的情况的预测, 包括恰好在完整离心分离周期前的终点。可选择的, 可通过原位显示将图像结果直接给用户, 其中用户能选择在完整周期前终止离心分离过程。这样, 免疫诊断检测的处理时间能有效并有益地缩减。

[00034] 在可选择的情况下不是“实时的 (on the fly)”应用成像仪, 而是离心分离机 222 能在周期的中间点停顿下来并且成像组件 250 能够用于获得至少一幅检测元件 60 特别是透明微管 68 的图像。可选择的, 在离心分离时间周期结束前的预定的中间点离心分离机 222 能够停止并且该至少一个支持的检测元件 60 能被夹具或其它应用设备的传送组件或其它的工具移除。如关于前面图 2 和 3 的描述, 该检测元件 (们) 然后能被传送到检测设备的分析台, 并且能够应用所容纳的成像组件捕获至少一个柱体的至少一幅图像用于评估。作为结果的图像 (们), 如前面那些, 能被用于对如果存在的作为结果的反应的分级做出预测判断, 或在整个离心分离周期前鉴别该过程或检测元件的故障模式。还需要指出的是如果在离心分离机模块中成像仪能够充分接近容纳的检测元件 (们), 应用的离心分离机的组成对于提供成像仪的本发明的工作而言并不是非常必需的, 因此在此描述的这个仅仅作为示例。

[00035] 参考图 7, 这里示出了应用图 5 和 6 中示出的结构以及为了所述的目的应用图 3 和 4 中的检测元件 60 或其它能产生视觉可见的凝聚反应的元件的处理方法的流程图 300。按照图 7 的流程图, 但是参考其他附图并根据步骤 304, 在培养之后在如前所述的步骤 302 的处理步骤之前检测元件 60 由传送组件 210 加载到离心分离机 222 内。在该加载之前并且虽然没有表示在流程图上, 为在加载患者样本或加载到离心分离机 222 内之前提供标准图像, 在分析台或其它处内可获得检测元件 60 的第一幅图像。根据一种示例, 每次开始步骤 306 时, 应用控制器 280, 离心分离机 222 可通常被编程以运行一个预定的周期或循环

(例如: 10-30 分钟)。根据该示例, 在步骤 310 中, 无论是通过终止离心分离机并捕获图像, 或终止离心分离机并移除检测元件以获得图像还是依靠旋转臂部件 228 的位置动态地或实时地获得至少一幅图像, 都是在离心分离过程中应用成像组件 250 获得检测元件(们) 60 的原位图像, 且在步骤 310, 根据至少一幅捕获图像的结果确定是否有足够的信息提前预测是否已经发生反应, 如果有反应, 在步骤 312 确定反应的分级(即, 强阳性或强阴性)或在步骤 313 确定是否发生故障模式。在标准图像首先被获得并显示出, 例如, 检测元件上有缺陷(例如, 刮痕)的情况下, 将从作为结果的图像中减去该特征以不使结果产生偏差。

[00036] 在此描述的教导和任何一个示例的要点在于, 成像仪组件是否放置于离心分离机内以触发成像组件 250 或是否在检测设备的内部或其它部分内静态获得图像, 在离心分离周期中间点但在结束前获得至少一幅图像。如果结果指示能进行反应的预测分级(例如, 没有反应或强反应)或存在故障模式, 根据步骤 314, 控制器 280 或者使得电机 244 在离心分离周期结束前停止离心分离机 222 并且检测元件 60 在植入式成像仪的情况下被移除或者在检测元件在获得至少一幅图像之前被首先移除的情况下不再将检测元件放回离心分离机。在步骤 116, 如果不能进行预测分级或不能识别故障模式, 则离心分离继续进行, 在步骤 320、322, 可在周期时间结束前获得其它的图像并重复前面的步骤。在一种示例中, 可在离心分离周期中间获得多幅图像从而确定如果存在的反应的变化速度(即, 随时间的流逝测量凝聚的移动距离)和处理的终点, 例如, 通过依靠获得的图像计算确定通过主体的惰性基质的凝聚的速度矢量来确定。在该示例中, 至少一幅图像在离心分离机的外部获得, 检测元件由设备的传送组件传送回离心分离机并且恢复离心分离周期。

[00037] 可以理解在本发明由下面的权利要求限定的期望的范围内能进行多种改变和变化。

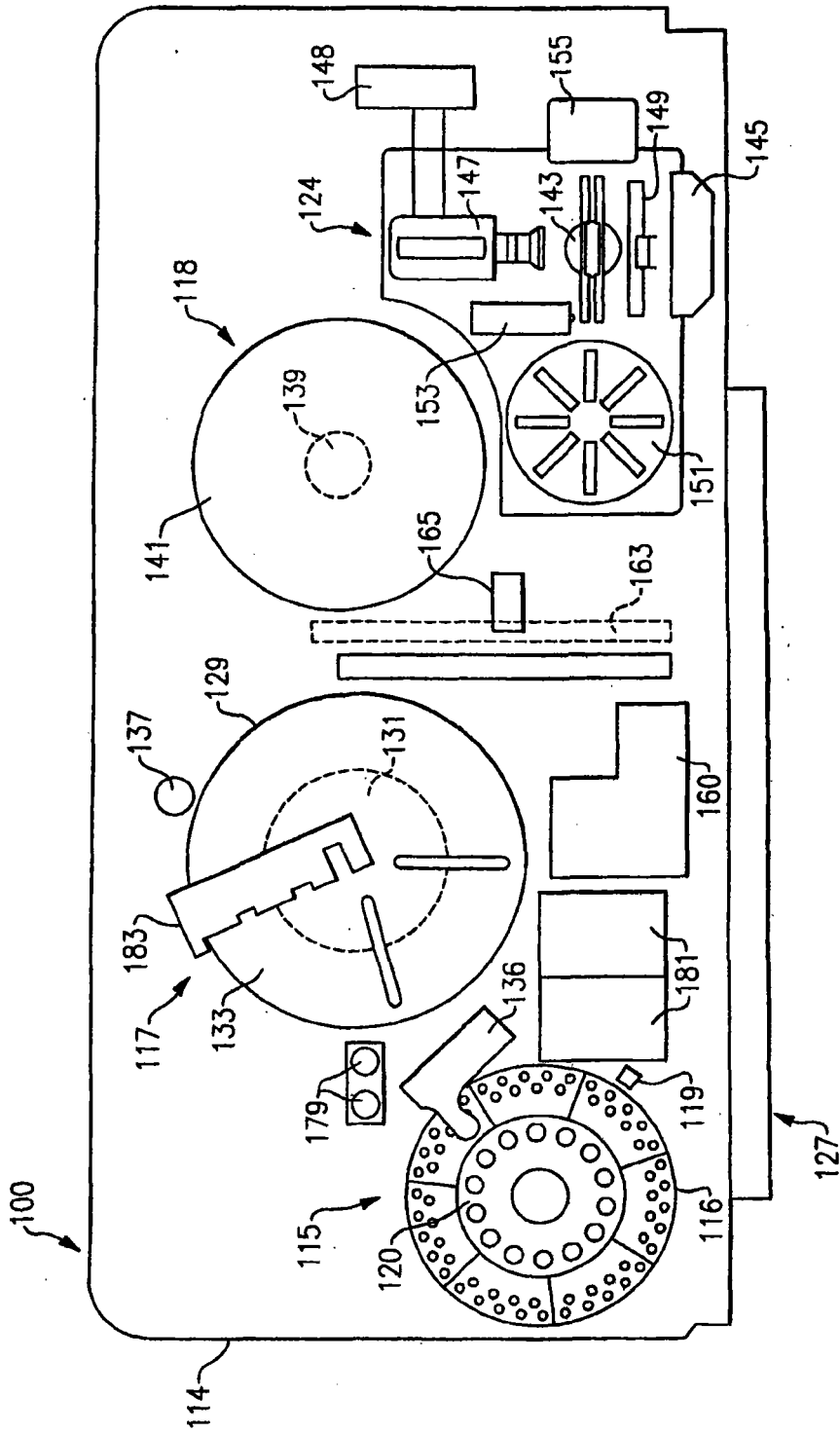


图 1

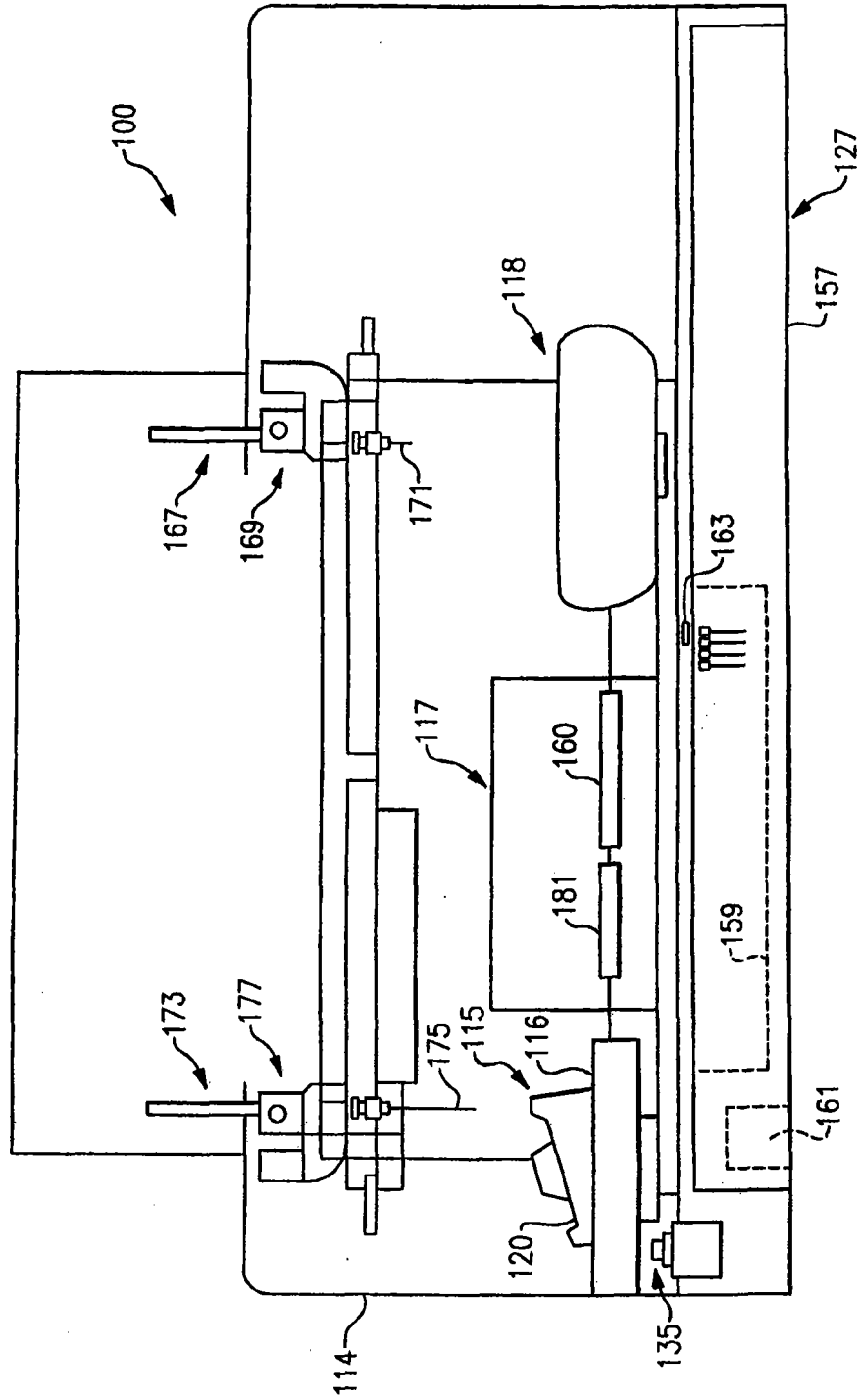


图 2

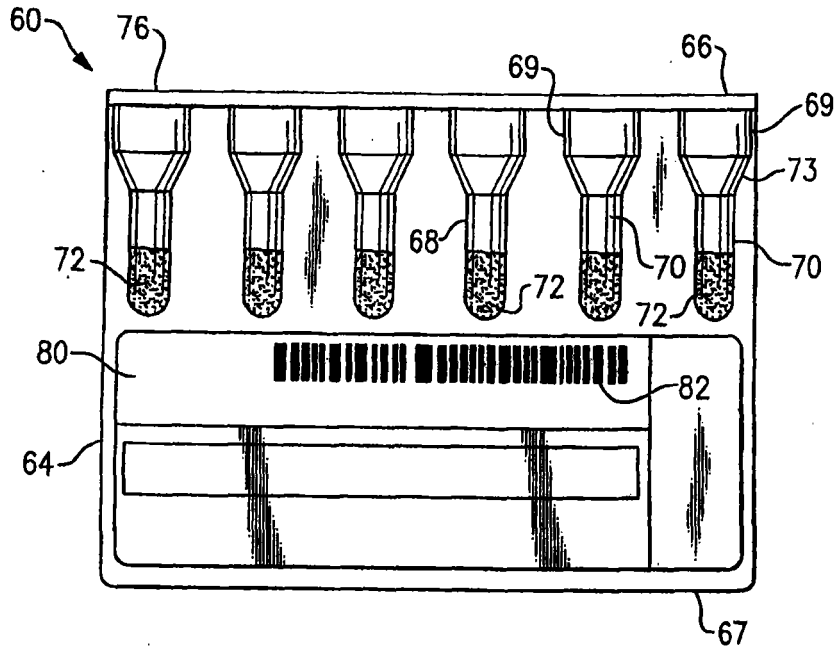


图 3

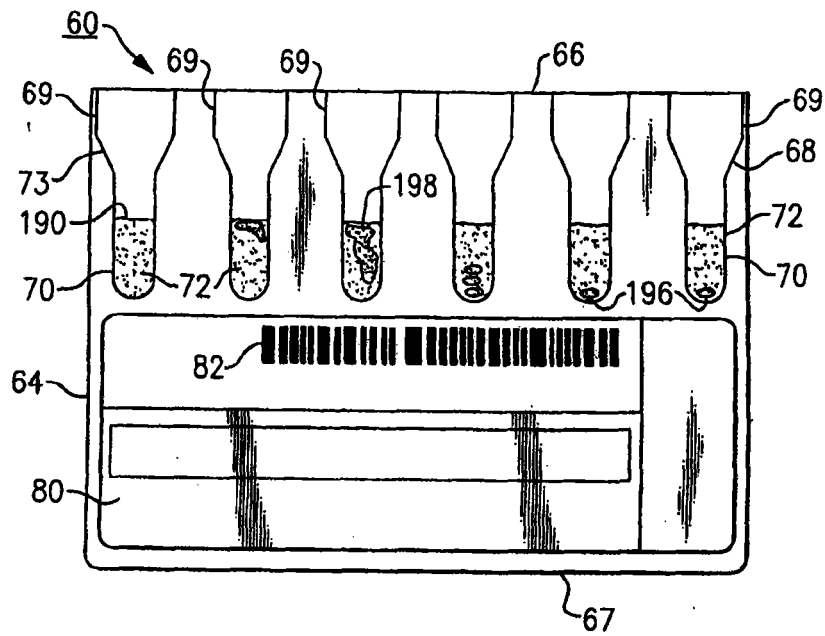


图 4



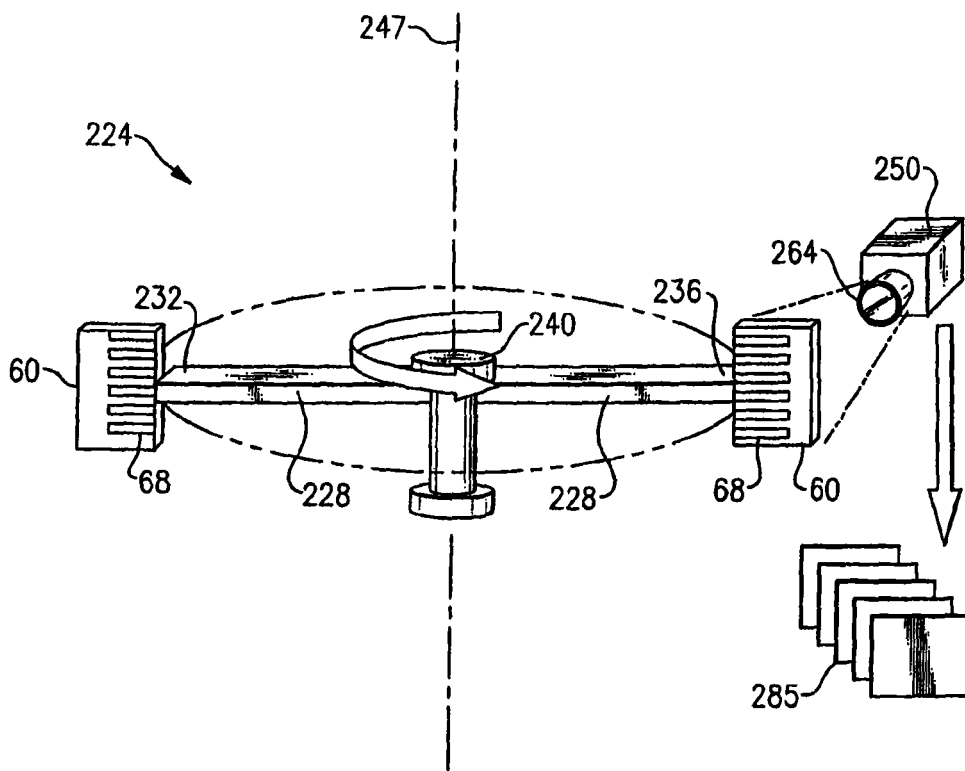


图 6

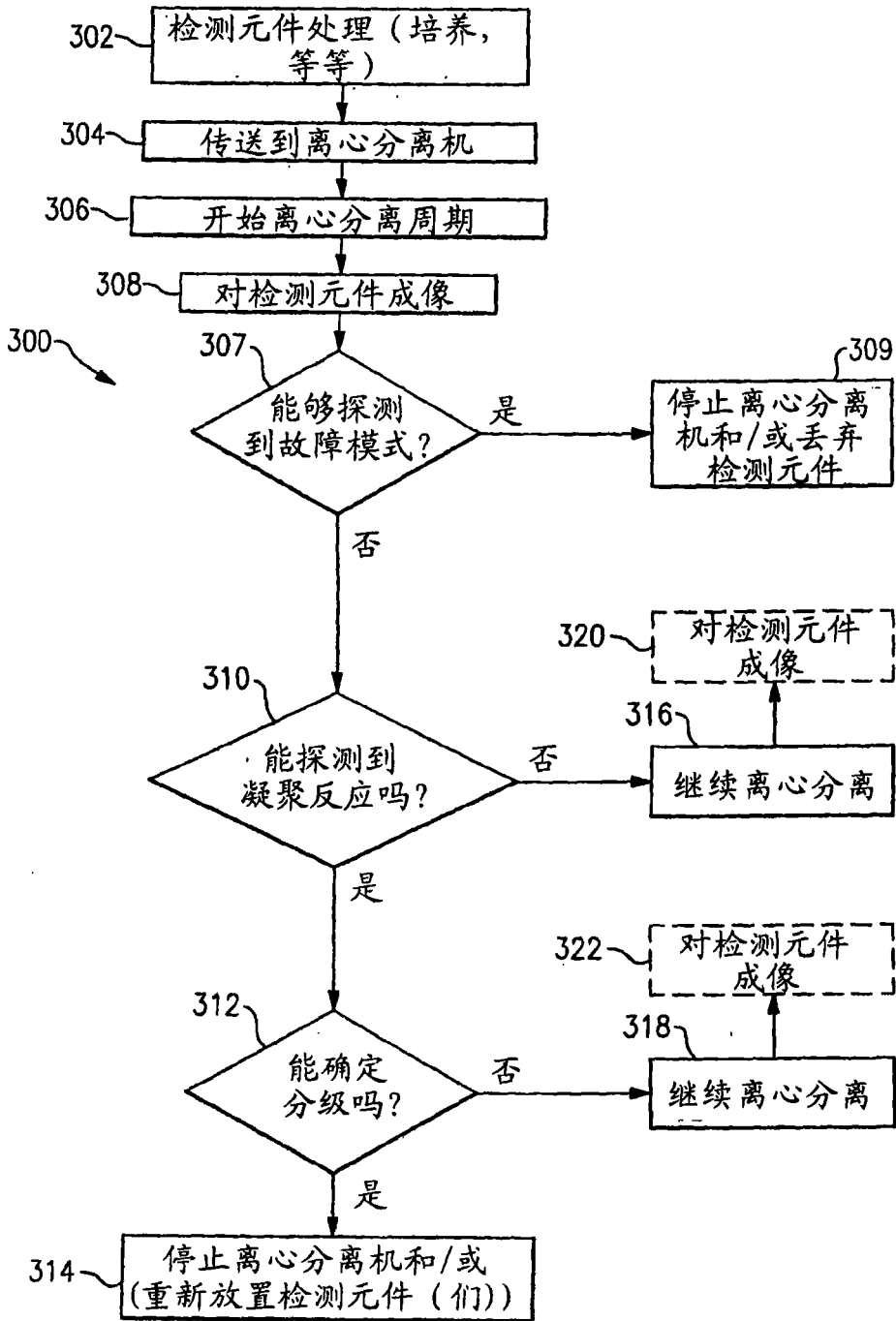


图 7

专利名称(译)	具有至少一个在离心循环过程中提供预先的凝聚评估的成像仪的免疫诊断检测设备		
公开(公告)号	<a href="#">CN101581721A</a>	公开(公告)日	2009-11-18
申请号	CN200910149727.5	申请日	2009-04-30
[标]申请(专利权)人(译)	奥索临床诊断有限公司		
申请(专利权)人(译)	奥索临床诊断有限公司		
当前申请(专利权)人(译)	奥索临床诊断有限公司		
[标]发明人	RF亚库鲍维奇 DJ小莫兰 ML迪 JM恰佩里 M索楚克		
发明人	R·F·亚库鲍维奇 D·J·小莫兰 M·L·迪 J·M·恰佩里 M·索楚克		
IPC分类号	G01N33/53 G01N33/555 G01N33/80		
CPC分类号	G01N33/5304 G01N2035/0097 G01N2035/0436 G01N2015/0092 G01N35/025 G01N2035/00495		
代理人(译)	赵华伟		
优先权	12/112343 2008-04-30 US		
其他公开文献	CN101581721B		
外部链接	<a href="#">Espacenet</a> <a href="#">SIPO</a>		

摘要(译)

本发明关于具有至少一个在离心循环过程中提供预先的凝聚评估的成像仪的免疫诊断检测设备。免疫诊断检测设备包括离心分离机和相对离心分离机设置的成像仪，其中在完整的离心分离周期前捕获至少一个检测元件的至少一幅图像以提供关于存在凝聚反应或设备或检测元件的故障模式的预测数据。

