

[19] 中华人民共和国国家知识产权局

[51] Int. Cl.  
G01N 33/543 (2006.01)  
G01N 33/53 (2006.01)  
B65D 6/00 (2006.01)



## [12] 实用新型专利说明书

专利号 ZL 200520047015.X

[45] 授权公告日 2006 年 12 月 27 日

[11] 授权公告号 CN 2852132Y

[22] 申请日 2005.11.29

[21] 申请号 200520047015.X

[73] 专利权人 上海富纯中南生物技术有限公司

地址 201203 上海市浦东新区张江高科技园  
区哈雷路 899 号 B 座 207 室

[72] 设计人 杨子义 魏国兰 陈闻卓

[74] 专利代理机构 上海浦一知识产权代理有限公司  
代理人 丁纪铁

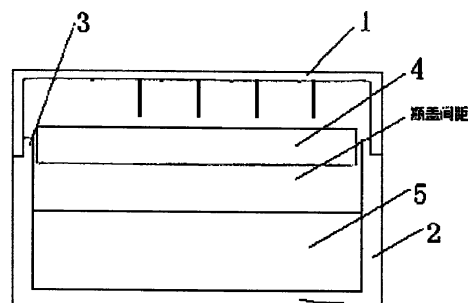
权利要求书 1 页 说明书 3 页 附图 2 页

### [54] 实用新型名称

体外免疫诊断试剂包装盒

### [57] 摘要

本实用新型公开了一种体外免疫诊断试剂盒，包括盒盖和盒体，其特点在于盒盖盖在盒体上，盒盖的外侧卡在盒体的凸边，盒体内设有内衬，内衬中放置各种液体试剂瓶，各种试剂瓶的上面设置有 96 孔板。本实用新型能够防水防潮，盒盖可兼作排枪加样容器且能回收利用。



- 
- 1、一种体外免疫诊断试剂盒，包括盒盖和盒体，其特征在于盒盖盖在盒体上，盒盖的外侧卡在盒体的凸边，盒体内设有内衬，内衬中放置各种液体试剂瓶，各种试剂瓶的上面设置有96孔板。
  - 2、根据权利要求1所述的体外免疫诊断试剂盒，其特征在于盒盖内由分隔板纵向分为3-8格。
  - 3、根据权利要求2所述的体外免疫诊断试剂盒，其特征在于第一格的宽度比其余格的宽度大二倍以上。
  - 4、根据权利要求1所述的体外免疫诊断试剂盒，其特征在于盒体的尺寸以容下一块标准96孔板为宜，且盒体长度为8道排枪的长度。
  - 5、根据权利要求1所述的体外免疫诊断试剂盒，其特征在于盒盖和盒体的材质选自聚氯乙烯、聚苯乙烯和聚乙烯。

## 体外免疫诊断试剂包装盒

### 技术领域

本实用新型涉及一种药品包装盒，具体是指体外免疫诊断试剂包装盒。

### 背景技术

目前，体外免疫诊断试剂盒的外包装一般使用厚纸（如瓦楞纸或白板纸）为外壳，这样的诊断试剂盒具有以下优点：一是加工方便，印刷或加贴标志也方便，二是成本较低，所以被普遍使用。

但上述纸质诊断试剂盒的不足之处也是明显的：第一、牢固程度有限，遇有外力冲击不能有效保护内部试剂；第二、不能防水、防潮；第三、不能回收再利用，除去其外包装作用外，没有其他用途。

另外，体外免疫诊断试剂盒所用液体试剂较多，约有4-5种，而且需要8道或12道排枪加样，因此需要用户自备各种排枪加样容器。而现有技术的体外免疫诊断试剂盒并没有配套的排枪加样容器。

### 实用新型内容

本实用新型的目的在于提供一种能够防水防潮、盒盖兼作排枪加样容器且能回收利用的体外免疫诊断试剂包装盒。

本实用新型的上述目的是通过如下技术方案得以实现的：一种体外免疫诊断试剂盒，包括盒盖和盒体，其特点在于盒盖盖在盒体上，盒盖的外侧卡在盒体的凸边，盒体内设有内衬，内衬中放置各种液体试剂瓶，各种试剂瓶的上面设置有96孔板。

作为本实用新型的优选技术方案，上述盒盖内最好由分隔板纵向分为3-8格，而且第一格的宽度最好比其余格的宽度大二倍以上。

作为本实用新型的另一优选技术方案，上述盒体的尺寸以容下一块标准96孔

板为宜，且箱体长度为8道排枪的长度。

相对于现有技术，本实用新型设计了一种用选自聚氯乙烯、聚苯乙烯和聚乙烯的材质制作的诊断试剂的包装盒，在保留了加工、加贴标志方便，成本较低的优点外，同时具备了牢固程度高，能有效防水、防潮，能回收再利用和盒盖兼作反应试剂液体容器的作用。

### **附图说明**

图 1 为本实用新型的结构剖视图；

图 2 为本实用新型盒盖的仰视图；

图 3 为本实用新型内衬俯视图；

图 4 为本实用新型的使用状态参考图。

其中：

1 为盒盖；2 为箱体；3 为凸边；4 为 96 孔板；5 为内衬。

### **具体实施方式**

下面结合附图对本实用新型的结构作详细说明：

如图 1-4 所示，本实用新型一较佳实施例提出的一种体外免疫诊断试剂盒，包括有以聚氯乙烯、聚苯乙烯或聚乙烯为材质的盒盖 1 和箱体 2，箱体尺寸依据内容物的多少决定，以容下一块标准 96 孔板为宜，且箱体长度为 8 道排枪的长度。盒盖 1 盖在箱体 2 上，盒盖 1 的外侧卡在箱体 2 的凸边 3，使盒盖 1 和箱体 2 密封，盒盖 1 可完全取下；箱体 1 内设有内衬 5，内衬可使用纸板、泡沫塑料或海绵制作，内衬 5 中放置各种液体试剂瓶，各种试剂瓶的上面放置 96 孔板。

实际制作时，箱体2和盒盖1两部分可以同色，也可以不同色，可以相同透明度，也可以不同透明度。

实际制作时，盒盖1内可以不分格，也可以由分隔板纵向分为3-8格（如图2所示）。

如图4所示，盒盖1从箱体2上拿下后，开口朝上可以作为反应试剂液的容器。

---

不分格的盒盖作为洗涤液的容器，而分格的可以依次为洗涤液、酶标物稀释液、显色液、终止液检测操作时的液体容器使用，分格的盒盖的第一格宽度比其余格宽二倍以上，与8道移液器配合使用最佳。

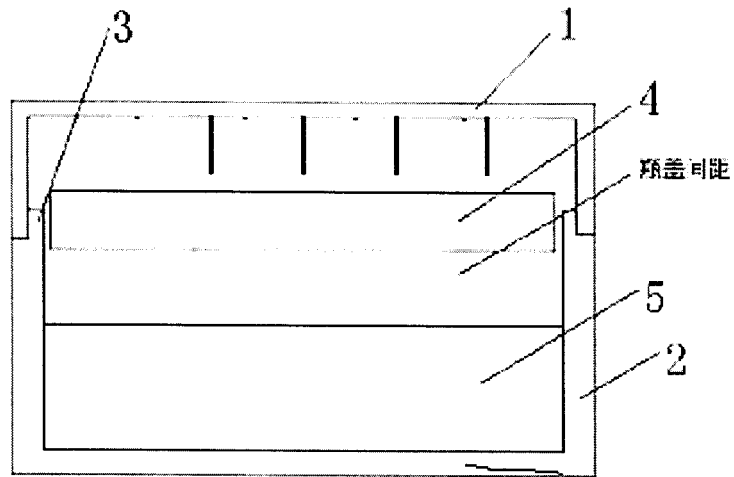


图 1

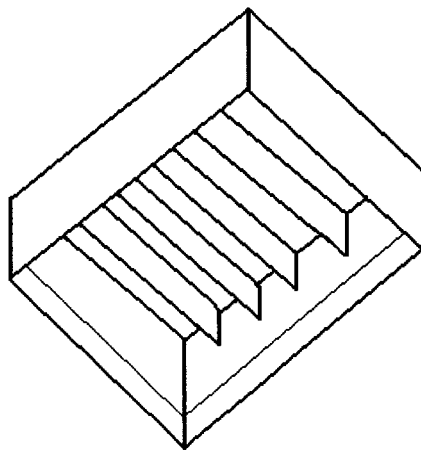


图 2

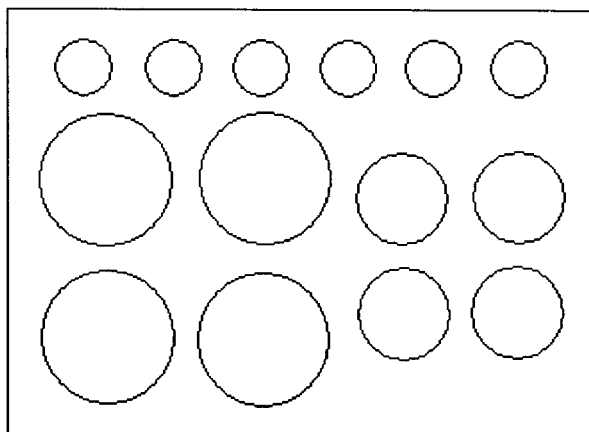


图 3

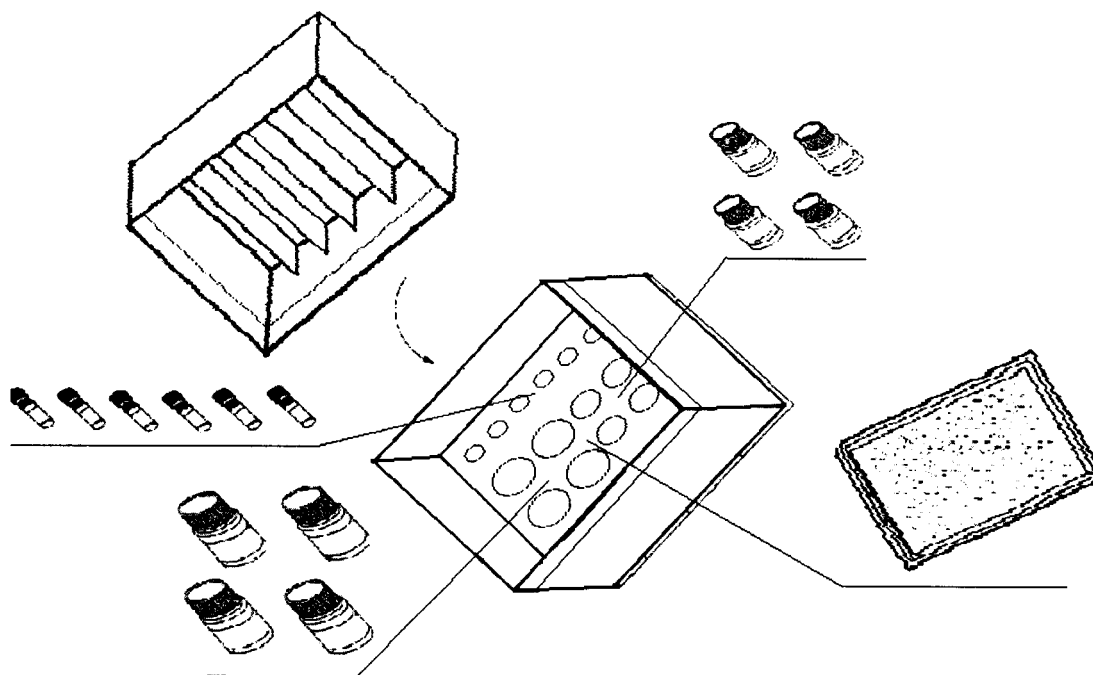


图 4

专利名称(译)	体外免疫诊断试剂包装盒		
公开(公告)号	<a href="#">CN2852132Y</a>	公开(公告)日	2006-12-27
申请号	CN200520047015.X	申请日	2005-11-29
[标]申请(专利权)人(译)	上海富纯中南生物技术有限公司		
申请(专利权)人(译)	上海富纯中南生物技术有限公司		
当前申请(专利权)人(译)	上海富纯中南生物技术有限公司		
[标]发明人	杨子义 魏国兰 陈闻卓		
发明人	杨子义 魏国兰 陈闻卓		
IPC分类号	G01N33/543 G01N33/53 B65D6/00		
外部链接	<a href="#">Espacenet</a> <a href="#">SIPO</a>		

摘要(译)

本实用新型公开了一种体外免疫诊断试剂盒，包括盒盖和盒体，其特点在于盒盖盖在盒体上，盒盖的外侧卡在盒体的凸边，盒体内设有内衬，内衬中放置各种液体试剂瓶，各种试剂瓶的上面设置有96孔板。本实用新型能够防水防潮，盒盖可兼作排枪加样容器且能回收利用。

