



(12)实用新型专利

(10)授权公告号 CN 210923723 U

(45)授权公告日 2020.07.03

(21)申请号 201921770408.1

(22)申请日 2019.10.21

(73)专利权人 北京中同蓝博医学检验实验室有限公司

地址 100000 北京市丰台区南四环西路128号院1号楼1层122至131号、2层217至224号

(72)发明人 童能胜 张火兵 王师

(51)Int.Cl.

G01N 33/53(2006.01)

G01N 33/52(2006.01)

G01N 21/76(2006.01)

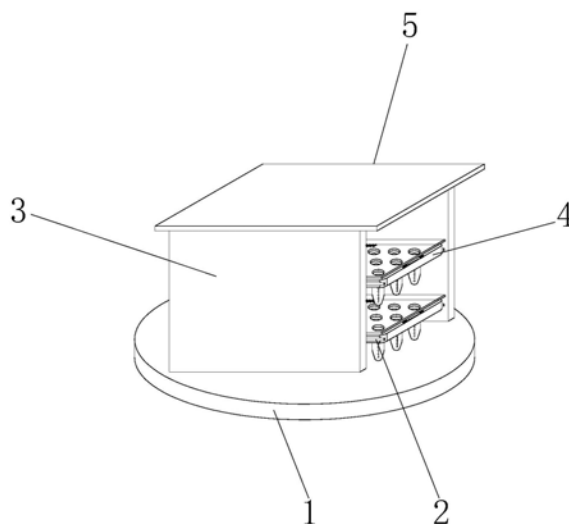
权利要求书1页 说明书3页 附图3页

(54)实用新型名称

一种化学发光免疫实验用透光率反应板

(57)摘要

本实用新型公开了一种化学发光免疫实验用透光率反应板,包括托盘和反应板本体,所述托盘的上端设置有外框体,所述外框体的内壁上对称固定有柱形轨道,所述反应板本体通过柱形轨道的方式安装在外框体的内部,所述反应板本体的内部包括板条,以及均匀开设在板条内部的环形腔,所述环形腔的下端连接有样品杯,所述样品杯的外壁上设置有刻度纹,所述板条的上端左部安装有转轴座,所述转轴座上固定有玻璃盖板,所述玻璃盖板罩设在样品杯的上方。本实用新型通过设置有一系列的结构使本装置具有安全性佳、取放简便的特点,样品本内的样品不易被细菌及灰尘感染,能够保证实验的精度,且反应板取放的稳定性好,便于实际使用。



1. 一种化学发光免疫实验用透光率反应板,包括托盘(1)和反应板本体(4),其特征在于:所述托盘(1)的上端设置有外框体(3),所述外框体(3)的内壁上对称固定有柱形轨道(2),所述反应板本体(4)通过柱形轨道(2)的方式安装在外框体(3)的内部,所述反应板本体(4)的内部包括板条(6),以及均匀开设在板条(6)内部的环形腔(10),所述环形腔(10)的下端连接有样品杯(8),所述样品杯(8)的外壁上设置有刻度纹(9),所述板条(6)的上端左部安装有转轴座(11),所述转轴座(11)上固定有玻璃盖板(12),所述玻璃盖板(12)罩设在样品杯(8)的上方。

2. 根据权利要求1所述的一种化学发光免疫实验用透光率反应板,其特征在于:所述反应板本体(4)设置有两个,且两个所述反应板本体(4)均通过柱形轨道(2)的方式安装在外框体(3)的内侧,所述外框体(3)的上端固定有顶板(5)。

3. 根据权利要求1所述的一种化学发光免疫实验用透光率反应板,其特征在于:所述样品杯(8)凸出设置在板条(6)的下端,且刻度纹(9)为垂直设置。

4. 根据权利要求1所述的一种化学发光免疫实验用透光率反应板,其特征在于:所述板条(6)的前后两侧开设有环形限位槽(7),所述环形限位槽(7)与柱形轨道(2)相适配,且板条(6)通过环形限位槽(7)的方式滑动连接在柱形轨道(2)上。

5. 根据权利要求1所述的一种化学发光免疫实验用透光率反应板,其特征在于:所述板条(6)前后部的外壁上均设置有防滑凸起(13)。

6. 根据权利要求1所述的一种化学发光免疫实验用透光率反应板,其特征在于:所述玻璃盖板(12)的另一端设置有固定件(14),且玻璃盖板(12)通过固定件(14)的方式与板条(6)的右部连接,所述固定件(14)的内部包括底座(15)和锁头(17),所述底座(15)和锁头(17)对应设置在板条(6)以及玻璃盖板(12)上,所述底座(15)的上端开设有锁腔(16),所述锁头(17)插接在锁腔(16)的内侧。

一种化学发光免疫实验用透光率反应板

技术领域

[0001] 本实用新型涉及生物化学实验仪器技术领域,具体为一种化学发光免疫实验用透光率反应板。

背景技术

[0002] 反应板是生物实验用的常规仪器,用于血清及相关液体的免疫检测,要求很高的精度和安全性,在利用抗原抗体的免疫反应进行试验以实现定量和定性分析时,需使用特定的反应板进行试验,通常的反应板由板条和框架组成,每个板条由若干个样品筒组成,若干板条通过一定的结构被固定在框架上,样品板在使用时要具备防滑、节约成本等特点,目前,现有的化学生物实验免疫用的反应板在使用时存在安全性低以及本体取放不便的问题,反应板缺少防护组件,样品容易被外部的细菌以及灰尘感染,进而降低实验的成本,反应板在架体上抽拉不便,稳定性不佳,易造成反应板倾斜等问题,其次样品杯上缺少刻度纹,添加样品时无法把握精度,易造成样品过量或者过少,局限性较大,因此有必要对现有技术进行改进,以解决上述问题。

实用新型内容

[0003] (一)解决的技术问题

[0004] 本实用新型的目的在于提供一种化学发光免疫实验用透光率反应板,以解决上述背景技术中提出的问题。

[0005] (二)技术方案

[0006] 为实现上述目的,本实用新型提供如下技术方案:一种化学发光免疫实验用透光率反应板,包括托盘和反应板本体,所述托盘的上端设置有外框体,所述外框体的内壁上对称固定有柱形轨道,所述反应板本体通过柱形轨道的方式安装在外框体的内部,所述反应板本体的内部包括板条,以及均匀开设在板条内部的环形腔,所述环形腔的下端连接有样品杯,所述样品杯的外壁上设置有刻度纹,所述板条的上端左部安装有转轴座,所述转轴座上固定有玻璃盖板,所述玻璃盖板罩设在样品杯的上方。

[0007] 优选的,所述反应板本体设置有两个,且两个所述反应板本体均通过柱形轨道的方式安装在外框体的内侧,所述外框体的上端固定有顶板。

[0008] 优选的,所述样品杯凸出设置在板条的下端,且刻度纹为垂直设置。

[0009] 优选的,所述板条的前后两侧开设有环形限位槽,所述环形限位槽与柱形轨道相适配,且板条通过环形限位槽的方式滑动连接在柱形轨道上。

[0010] 优选的,所述板条前后部的外壁上均设置有防滑凸起。

[0011] 优选的,所述玻璃盖板的另一端设置有固定件,且玻璃盖板通过固定件的方式与板条的右部连接,所述固定件的内部包括底座和锁头,所述底座和锁头对应设置在板条以及玻璃盖板上,所述底座的上端开设有锁腔,所述锁头插接在锁腔的内侧。

[0012] (三)有益效果

[0013] 与现有技术相比,本实用新型的有益效果是:该化学发光免疫实验用透光率反应板具有安全性佳、取放简便的特点,样品本内的样品不易被细菌及灰尘感染,能够保证实验的精度,且反应板取放的稳定性好,便于实际使用,其次样品杯上设置了刻度纹,能够清晰地显示样品杯内的样品量,避免样品添加时,位置过高或者过低,能够节约成本,以此解决了反应板安全性不佳、取放平稳性不好等问题,本实用新型通过在板条上设置玻璃盖板,玻璃盖板罩设在样品杯的上方,能够对内侧的样品进行保护,可防止细菌、灰尘等物体的影响,玻璃盖板具有透明、洁净的特点,能够满足实验仪器的使用,其次板条的前后侧开设环形限位槽,板条通过环形限位槽的方式抽拉在外框体的内侧,通过轨道的方式滑动连接,平稳性好,取放便捷,且板条的边缘处设置防滑凸起,工作人员操作时,能够起到防滑的效果,通过在样品杯的外壁上设置刻度纹,能够清晰的显示样品的位置,便于样品过高或者过低。

附图说明

[0014] 图1为本实用新型的整体主视图;

[0015] 图2为本实用新型中反应板本体的结构示意图;

[0016] 图3为本实用新型中固定件的结构示意图。

[0017] 图中附图标记为:1、托盘;2、柱形轨道;3、外框体;4、反应板本体;5、顶板;6、板条;7、环形限位槽;8、样品杯;9、刻度纹;10、环形腔;11、转轴座;12、玻璃盖板;13、防滑凸起;14、固定件;15、底座;16、锁腔;17、锁头。

具体实施方式

[0018] 下面将结合本实用新型实施例中的附图,对本实用新型实施例中的技术方案进行清楚、完整地描述,显然,所描述的实施例仅仅是本实用新型一部分实施例,而不是全部的实施例。基于本实用新型中的实施例,本领域普通技术人员在没有做出创造性劳动前提下所获得的所有其他实施例,都属于本实用新型保护的范围。

[0019] 请参阅图1-3,本实用新型提供了一种实施例:一种化学发光免疫实验用透光率反应板,包括托盘1和反应板本体4,托盘1的上端设置有外框体3,用于反应板本体4的存放,外框体3的内壁上对称固定有柱形轨道2,反应板本体4通过柱形轨道2的方式安装在外框体3的内部,使用时反应板本体4能够通过抽拉的方式取放,平稳性好,操作简便,反应板本体4的内部包括板条6,以及均匀开设在板条6内部的环形腔10,环形腔10的下端连接有样品杯8,用于样品的实验检测,样品杯8的外壁上设置有刻度纹9,可以清晰的显示样品的位置,避免样品添加时把握不准,同时板条6的上端左部安装有转轴座11,转轴座11上固定有玻璃盖板12,玻璃盖板12罩设在样品杯8的上方,可以对样品杯8内的样品进行保护。

[0020] 进一步,反应板本体4设置有两个,且两个反应板本体4均通过柱形轨道2的方式安装在外框体3的内侧,外框体3的上端固定有顶板5,起到对外框体3进行固定的作用,其次能够对反应板本体4进行防护。

[0021] 进一步,样品杯8凸出设置在板条6的下端,且刻度纹9为垂直设置,可以展示样品的实际位置。

[0022] 进一步,板条6的前后两侧开设有环形限位槽7,环形限位槽7与柱形轨道2相适配,且板条6通过环形限位槽7的方式滑动连接在柱形轨道2上,环形限位槽7滑动在柱形轨道2

的外侧,使得滑动更加平稳。

[0023] 进一步,板条6前后部的外壁上均设置有防滑凸起13,手持时可以起到防滑效果,防止板条6脱落。

[0024] 进一步,玻璃盖板12的另一端设置有固定件14,且玻璃盖板12通过固定件14的方式与板条6的右部连接,扣合的稳定性好,安全、便于使用,固定件14的内部包括底座15和锁头17,底座15和锁头17对应设置在板条6以及玻璃盖板12上,底座15的上端开设有锁腔16,锁头17插接在锁腔16的内侧。

[0025] 工作原理:反应板本体4能够存放在外框体3的内侧,用于反应板本体4的存储,需要时将反应板本体4取出,反应板本体4与外框体3之间通过柱形轨道2以及环形限位槽7的方式滑动连接,取放的稳定性好,用力均衡,不易造成板条6的脱落或者倾斜,使用时打开固定件14,将锁头17抽离出锁腔16,在样品杯8的内侧添加样品,进行实验,样品杯8的外壁上设置有刻度纹9,添加样品时可以时时参考刻度纹9,来观察样品的位置,之后转动玻璃盖板12,将玻璃盖板12盖在样品杯8的上方,对样品杯8形成保护作用,继而将锁头17扣合在锁腔16内,再将反应板本体4放置在相应的该工作台或者外框体3的内侧,该过程玻璃盖板12能够对样品形成保护作用,减少细菌等感染,进而保证实验的精度。

[0026] 需要说明的是,在本文中,诸如第一和第二等之类的关系术语仅仅用来将一个实体或者操作与另一个实体或操作区分开来,而不一定要求或者暗示这些实体或操作之间存在任何这种实际的关系或者顺序。而且,术语“包括”、“包含”或者其任何其他变体意在涵盖非排他性的包含,从而使得包括一系列要素的过程、方法、物品或者设备不仅包括那些要素,而且还包括没有明确列出的其他要素,或者是还包括为这种过程、方法、物品或者设备所固有的要素。

[0027] 尽管已经示出和描述了本实用新型的实施例,对于本领域的普通技术人员而言,可以理解在不脱离本实用新型的原理和精神的情况下可以对这些实施例进行多种变化、修改、替换和变型,本实用新型的范围由所附权利要求及其等同物限定。

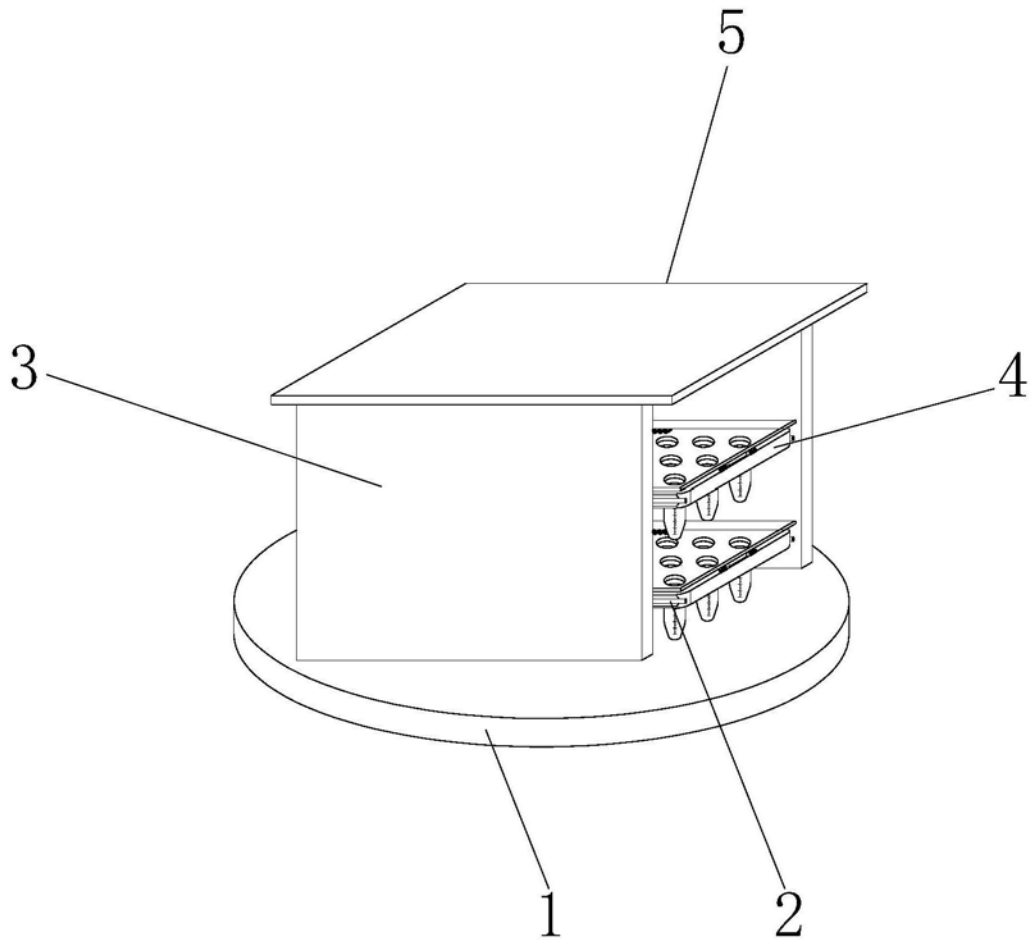


图1

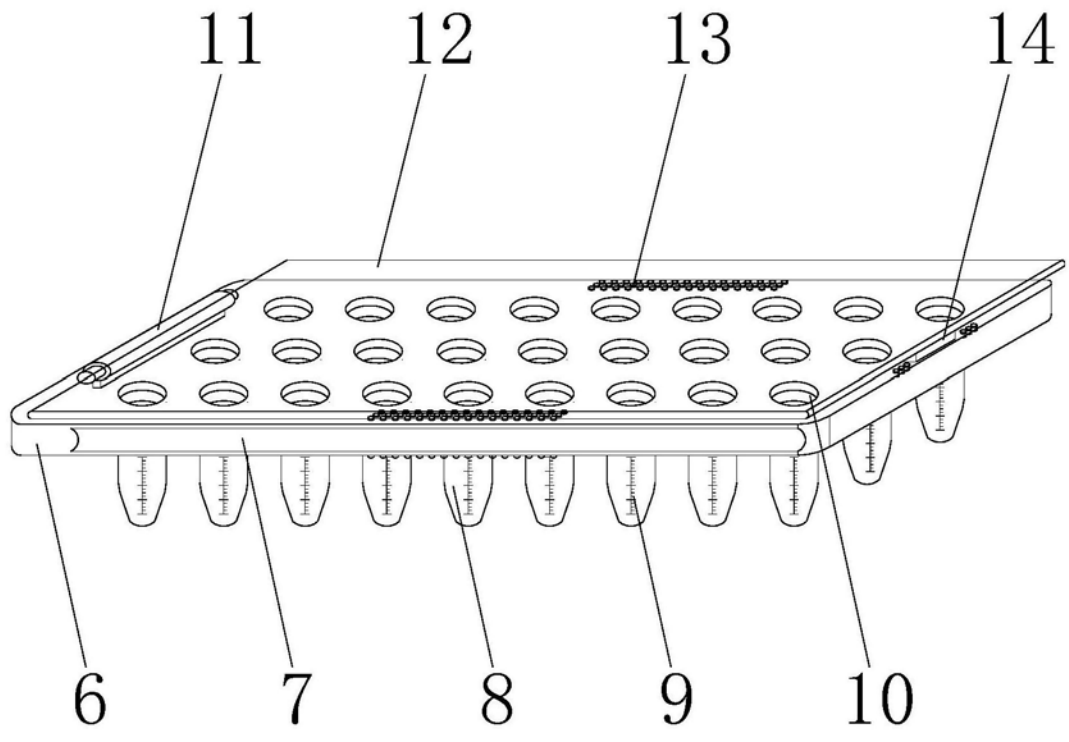


图2

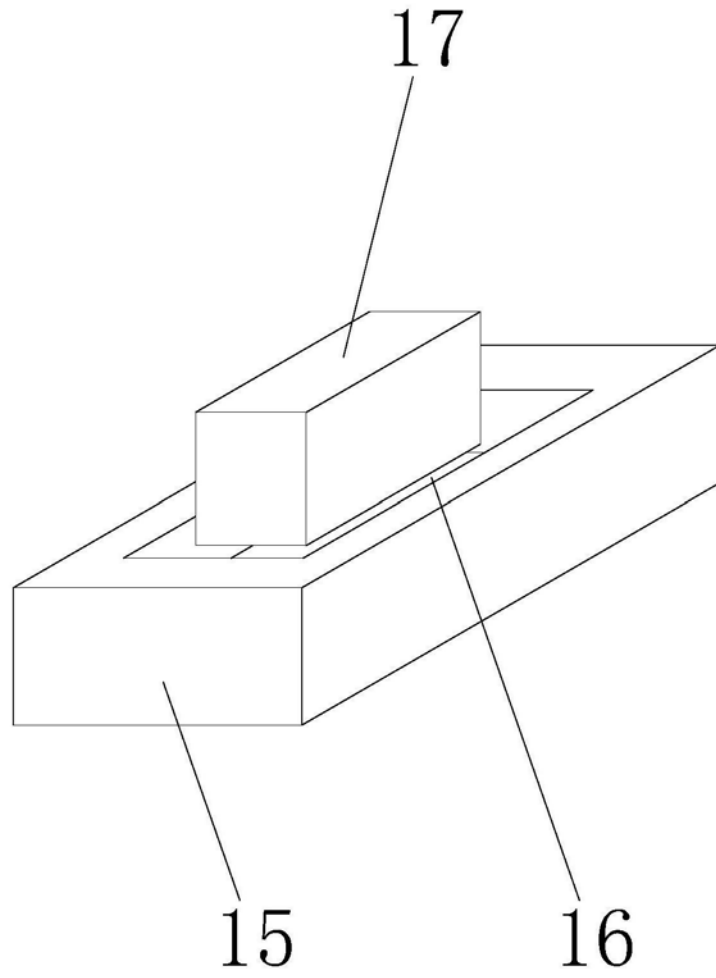


图3

专利名称(译)	一种化学发光免疫实验用透光率反应板		
公开(公告)号	CN210923723U	公开(公告)日	2020-07-03
申请号	CN201921770408.1	申请日	2019-10-21
[标]发明人	王师		
发明人	童能胜 张火兵 王师		
IPC分类号	G01N33/53 G01N33/52 G01N21/76		
外部链接	Espacenet SIPO		

摘要(译)

本实用新型公开了一种化学发光免疫实验用透光率反应板，包括托盘和反应板本体，所述托盘的上端设置有外框体，所述外框体的内壁上对称固定有柱形轨道，所述反应板本体通过柱形轨道的方式安装在外框体的内部，所述反应板本体的内部包括板条，以及均匀开设在板条内部的环形腔，所述环形腔的下端连接有样品杯，所述样品杯的外壁上设置有刻度纹，所述板条的上端左部安装有转轴座，所述转轴座上固定有玻璃盖板，所述玻璃盖板罩设在样品杯的上方。本实用新型通过设置有一系列的结构使本装置具有安全性佳、取放简便的特点，样品本内的样品不易被细菌及灰尘感染，能够保证实验的精度，且反应板取放的稳定性好，便于实际使用。

