



## (12)实用新型专利

(10)授权公告号 CN 209264731 U

(45)授权公告日 2019.08.16

(21)申请号 201821710280.5

(22)申请日 2018.10.22

(73)专利权人 南京亚方药业有限公司

地址 211505 江苏省南京市六合区中山科  
技园科创大道9号D7幢

(72)发明人 何敏

(74)专利代理机构 南京禾易知识产权代理有限  
公司 32320

代理人 王彩君

(51)Int.Cl.

G01N 33/53(2006.01)

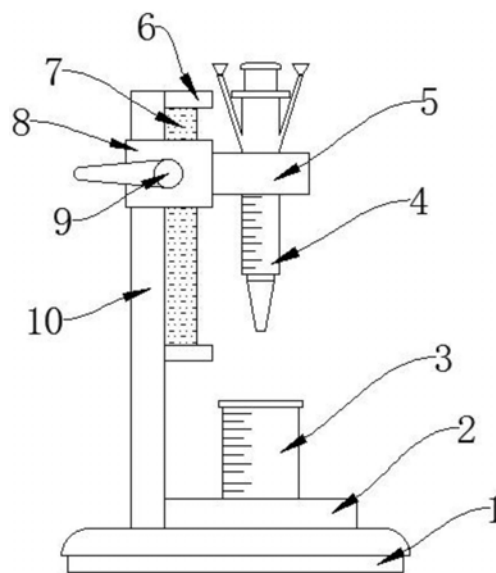
权利要求书1页 说明书3页 附图3页

### (54)实用新型名称

一种荧光免疫检测用试剂滴加装置

### (57)摘要

本实用新型公开了一种荧光免疫检测用试剂滴加装置,包括底座,所述底座的上表面设置有放置台,所述放置台的上表面设置有烧杯,所述放置台的一侧设置有支撑杆,所述支撑杆的一侧外壁上设置有滑轨,所述滑轨上设置有锁紧滑块,所述锁紧滑块的外壁上设置有锁紧手柄,且锁紧手柄与锁紧滑块滑动连接,所述锁紧滑块的一侧外壁上设置有固定板,且固定板与锁紧滑块焊接连接,所述固定板的内壁上设置有第二滑杆,所述第二滑杆上设置有第一滑杆,且第一滑杆和第二滑杆滑动连接,所述第一滑杆上设置有固定块,且固定块与第一滑杆滑动连接。本实用新型通过在滴管的外壁上设置的刻度尺可以方便使用者根据活塞在刻度尺上的数值,来达到定量的滴加试剂的目的。



1. 一种荧光免疫检测用试剂滴加装置,包括底座(1),其特征在于:所述底座(1)的上表面设置有放置台(2),所述放置台(2)的上表面设置有烧杯(3),所述放置台(2)的一侧设置有支撑杆(10),所述支撑杆(10)的一侧外壁上设置有滑轨(7),所述滑轨(7)上设置有锁紧滑块(8),所述锁紧滑块(8)的外壁上设置有锁紧手柄(9),且锁紧手柄(9)与锁紧滑块(8)滑动连接,所述锁紧滑块(8)的一侧外壁上设置有固定板(5),且固定板(5)与锁紧滑块(8)焊接连接,所述固定板(5)的内壁上设置有第二滑杆(54),所述第二滑杆(54)上设置有第一滑杆(53),且第一滑杆(53)和第二滑杆(54)滑动连接,所述第一滑杆(53)上设置有固定块(51),且固定块(51)与第一滑杆(53)滑动连接,所述固定块(51)的一侧设置有弹簧(52),且弹簧(52)的两端分别与固定块(51)和固定板(5)的内壁焊接连接,所述固定板(5)上设置有滴管(4),且滴管(4)通过固定块(51)与固定板(5)固定连接,所述滴管(4)上设置有推板(41),所述推板(41)的下方设置有盛液管(45),所述推板(41)的下表面设置有顶杆(42),且顶杆(42)贯穿并延伸至盛液管(45)的内部,所述盛液管(45)的两侧外壁上均设置有引流管(44),所述引流管(44)的一端设置有入液斗(43),所述盛液管(45)的下表面设置有胶头滴嘴(47)。

2. 根据权利要求1所述的一种荧光免疫检测用试剂滴加装置,其特征在于:所述放置台(2)的正上方设置有滴管(4),且滴管(4)的垂直中心线与烧杯(3)的垂直中心线重合。

3. 根据权利要求1所述的一种荧光免疫检测用试剂滴加装置,其特征在于:所述滑轨(7)的两端均设置有限位块(6),且限位块(6)与滑轨(7)的两端焊接连接。

4. 根据权利要求1所述的一种荧光免疫检测用试剂滴加装置,其特征在于:所述顶杆(42)的一端设置有活塞(48),且活塞(48)设置在盛液管(45)的内部。

5. 根据权利要求1所述的一种荧光免疫检测用试剂滴加装置,其特征在于:所述盛液管(45)的外壁上设置有刻度尺(46),且刻度尺(46)设置在引流管(44)的下方。

6. 根据权利要求1所述的一种荧光免疫检测用试剂滴加装置,其特征在于:所述入液斗(43)通过引流管(44)与盛液管(45)的内部固定连接。

## 一种荧光免疫检测用试剂滴加装置

### 技术领域

[0001] 本实用新型涉及滴加装置技术领域,具体为一种荧光免疫检测用试剂滴加装置。

### 背景技术

[0002] 荧光免疫检测技术具有专一性强、灵敏度高、实用性好等优点,因此它被用于测量含量很低的生物活性化合物,例如蛋白质(酶、受体、抗体)、激素(甾族化合物、甲状腺激素、肽激素)、药物及微生物等,在进行荧光免疫检测工作时,需要对蛋白质、激素、药物及微生物等试剂进行滴加工作,通过滴加的方式来达到提取少量的试剂进行荧光免疫检测的目的。

[0003] 传统荧光免疫检测用试剂滴加装置在对蛋白质、激素、药物及微生物等试剂进行滴加工作时,无法对滴加的试剂进行准确的定量,试剂滴加过多会导致试剂的浪费,试剂滴加过少会导致检测的结果不准确,因此,对滴加的试剂进行准确的定量是十分重要的。

### 实用新型内容

[0004] 本实用新型的目的在于提供一种荧光免疫检测用试剂滴加装置,以解决上述背景技术中提出的无法对滴加的试剂进行准确定量的问题。

[0005] 为实现上述目的,本实用新型提供如下技术方案:一种荧光免疫检测用试剂滴加装置,包括底座,所述底座的上表面设置有放置台,所述放置台的上表面设置有烧杯,所述放置台的一侧设置有支撑杆,所述支撑杆的一侧外壁上设置有滑轨,所述滑轨上设置有锁紧滑块,所述锁紧滑块的外壁上设置有锁紧手柄,且锁紧手柄与锁紧滑块滑动连接,所述锁紧滑块的一侧外壁上设置有固定板,且固定板与锁紧滑块焊接连接,所述固定板的内壁上设置有第二滑杆,所述第二滑杆上设置有第一滑杆,且第一滑杆和第二滑杆滑动连接,所述第一滑杆上设置有固定块,且固定块与第一滑杆滑动连接,所述固定块的一侧设置有弹簧,且弹簧的两端分别与固定块和固定板的内壁焊接连接,所述固定板上设置有滴管,且滴管通过固定块与固定板固定连接,所述滴管上设置有推板,所述推板的下方设置有盛液管,所述推板的下表面设置有顶杆,且顶杆贯穿并延伸至盛液管的内部,所述盛液管的两侧外壁上均设置有引流管,所述引流管的一端设置有入液斗,所述盛液管的下表面设置有胶头滴嘴。

[0006] 优选的,所述放置台的正上方设置有滴管,且滴管的垂直中心线与烧杯的垂直中心线重合。

[0007] 优选的,所述滑轨的两端均设置有限位块,且限位块与滑轨的两端焊接连接。

[0008] 优选的,所述顶杆的一端设置有活塞,且活塞设置在盛液管的内部。

[0009] 优选的,所述盛液管的外壁上设置有刻度尺,且刻度尺设置在引流管的下方。

[0010] 优选的,所述入液斗通过引流管与盛液管的内部固定连接。

[0011] 与现有技术相比,本实用新型的有益效果是:

[0012] 1、本实用新型通过在滴管的外壁上设置的刻度尺可以方便使用者根据活塞在刻

度尺上的数值,来达到定量的滴加试剂的目的,通过向推动推板来带动顶杆将活塞往下按压,从而使得活塞将试剂推出盛液管,根据活塞在刻度尺上所行进的刻度来确定的了解已经滴出试剂的量,从而避免了试剂滴加过多会导致试剂的浪费,试剂滴加过少会导致检测的结果不准确的问题。

[0013] 2、通过在滑轨上设置的锁紧滑块可以起到控制滴管滴加高度的作用,通过锁紧滑块在滑轨上滑动来将滴管的滴加高度调整到合适的高度,调整到合适的高度后,通过拧紧锁紧滑块上的锁紧手柄来将锁紧滑块固定在滑轨上,从而避免了锁紧滑块因为重力而滑落的问题,防止滴加试剂时试剂的飞溅。

### 附图说明

[0014] 图1为本实用新型的整体结构示意图;

[0015] 图2为本实用新型的固定板结构示意图;

[0016] 图3为本实用新型的滴管结构示意图;

[0017] 图4为本实用新型的滴管内部结构示意图。

[0018] 图中:1、底座;2、放置台;3、烧杯;4、滴管;41、推板;42、顶杆;43、入液斗;44、引流管;45、盛液管;46、刻度尺;47、胶头滴嘴;48、活塞;5、固定板;51、固定块;52、弹簧;53、第一滑杆;54、第二滑杆;6、限位块;7、滑轨;8、锁紧滑块;9、锁紧手柄;10、支撑杆。

### 具体实施方式

[0019] 下面将结合本实用新型实施例中的附图,对本实用新型实施例中的技术方案进行清楚、完整地描述,显然,所描述的实施例仅仅是本实用新型一部分实施例,而不是全部的实施例。

[0020] 请参阅图1-4,本实用新型提供了一种实施例:一种荧光免疫检测用试剂滴加装置,包括底座1,底座1的上表面设置有放置台2,放置台2起到放置烧杯3的作用,放置台2的上表面设置有烧杯3,烧杯3起到收集滴加试剂的作用,放置台2的一侧设置有支撑杆10,支撑杆10起到支撑固定板5的作用,支撑杆10的一侧外壁上设置有滑轨7,滑轨7起到辅助锁紧滑块8滑动的作用,滑轨7上设置有锁紧滑块8,锁紧滑块8起到带动固定板5的作用,锁紧滑块8的外壁上设置有锁紧手柄9,锁紧手柄9起到固定锁紧滑块8的作用,且锁紧手柄9与锁紧滑块8滑动连接,锁紧滑块8的一侧外壁上设置有固定板5,固定板5起到固定滴管4的作用,且固定板5与锁紧滑块8焊接连接,固定板5的内壁上设置有第二滑杆54,第二滑杆54上设置有第一滑杆53,且第一滑杆53和第二滑杆54滑动连接,第一滑杆53上设置有固定块51,且固定块51与第一滑杆53滑动连接,固定块51的一侧设置有弹簧52,且弹簧52的两端分别与固定块51和固定板5的内壁焊接连接,固定板5上设置有滴管4,且滴管4通过固定块51与固定板5固定连接,滴管4上设置有推板41,推板41起到带动顶杆42的作用,推板41的下方设置有盛液管45,盛液管45起到盛放滴加试剂的作用,推板41的下表面设置有顶杆42,顶杆42起到带动活塞48的作用,且顶杆42贯穿并延伸至盛液管45的内部,盛液管45的两侧外壁上均设置有引流管44,引流管44起到引流滴加试剂的作用,引流管44的一端设置有入液斗43,入液斗43起到注入滴加试剂的作用,盛液管45的下表面设置有胶头滴嘴47,胶头滴嘴47起到滴加试剂的作用。

[0021] 进一步,放置台2的正上方设置有滴管4,且滴管4的垂直中心线与烧杯3的垂直中心线重合,放置台2上表面设置的烧杯3可以起到收集滴加试剂的作用,试剂通过滴管4滴入烧杯3中,滴管4的垂直中心线与烧杯3的垂直中心线重合可以使得滴加的试剂以一条垂直线的下落方式滴加到烧杯3中,避免了试剂滴加过程的流失。

[0022] 进一步,滑轨7的两端均设置有限位块6,且限位块6与滑轨7的两端焊接连接,滑轨7两端的限位块6可以起到限制锁紧滑块8滑动距离的作用,避免了锁紧滑块8在滑动的过程中脱轨的问题,限位块6与滑轨7的两端焊接连接可以使得限位块6与滑轨7的两端连接更加稳固。

[0023] 进一步,顶杆42的一端设置有活塞48,且活塞48设置在盛液管45的内部,顶杆42一端设置的活塞48可以起到推动盛液管45中试剂的作用,通过推板41带动推杆42将活塞48下表面的试剂推出盛液管45,被推出的试剂从胶头滴嘴47处滴出,从而达到滴加试剂的作用。

[0024] 进一步,盛液管45的外壁上设置有刻度尺46,且刻度尺46设置在引流管44的下方,盛液管45外壁上设置的刻度尺46起到辅助使用者对滴加的试剂进行定量的作用,通过在盛液管45的外壁上设置的刻度尺46可以方便使用者根据活塞48在刻度尺46上的数值,来达到定量的滴加试剂的目的。

[0025] 进一步,入液斗43通过引流管44与盛液管45的内部固定连接,入液斗43起到往盛液管45中接入滴加试剂的作用,通过入液斗43来接入试剂,可以避免在接入试剂时试剂撒落的问题,引流管44起到将接入的试剂注入盛液管45内部的作用,从而达到引流试剂的作用。

[0026] 工作原理:使用时,将滴管4固定在固定板5上,通过固定板5内部的四个固定块51将滴管4夹紧,将烧杯3放置在放置台2上,通过锁紧滑块8在滑轨7上滑动来将滴管4的滴加高度调整到合适的高度,避免滴加时试剂的飞溅,调整到合适的高度后,通过拧紧锁紧滑块8上的锁紧手柄9来将锁紧滑块8固定在滑轨7上,通过盛液管45两侧的入液斗43将所要滴加的试剂注入盛液管45中,引流管44将试剂引入盛液管45中,通过向推动推板41来带动顶杆42将活塞48往下按压,从而使得活塞48将试剂推出盛液管45,根据活塞48在刻度尺46上所行进的刻度,来达到对滴加的试剂定量的目的,被活塞48推出盛液管45的试剂从而胶头滴嘴47出滴出,落入下方的烧杯3中,完成试剂的滴加工作。

[0027] 对于本领域技术人员而言,显然本实用新型不限于上述示范性实施例的细节,而且在不背离本实用新型的精神或基本特征的情况下,能够以其他的具体形式实现本实用新型。因此,无论从哪一点来看,均应将实施例看作是示范性的,而且是非限制性的,本实用新型的范围由所附权利要求而不是上述说明限定,因此旨在将落在权利要求的等同要件的含义和范围内的所有变化囊括在本实用新型内。不应将权利要求中的任何附图标记视为限制所涉及的权利要求。

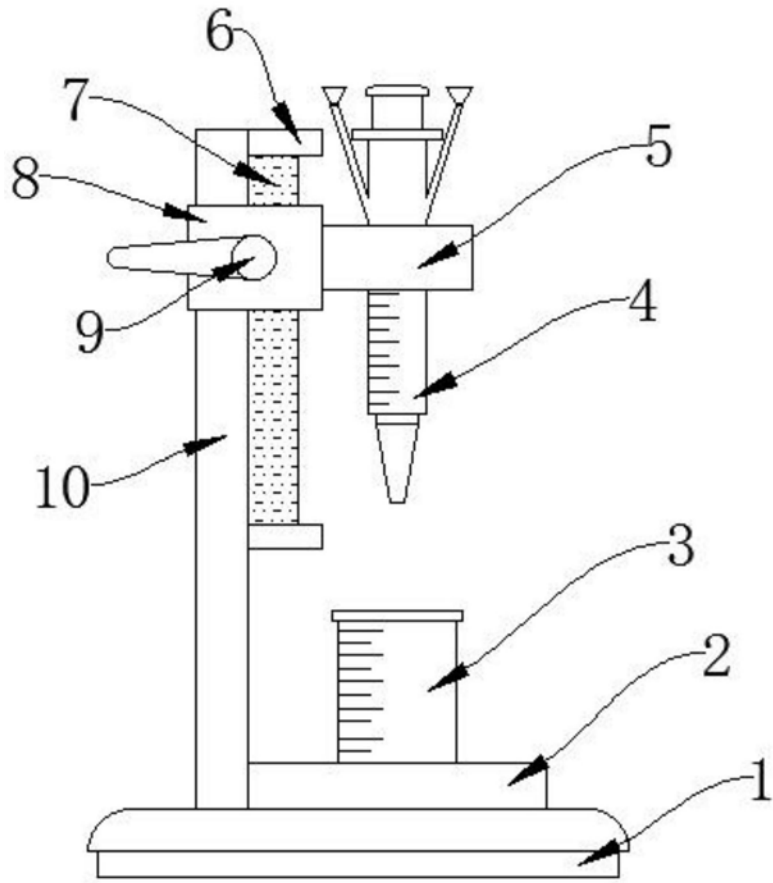


图1

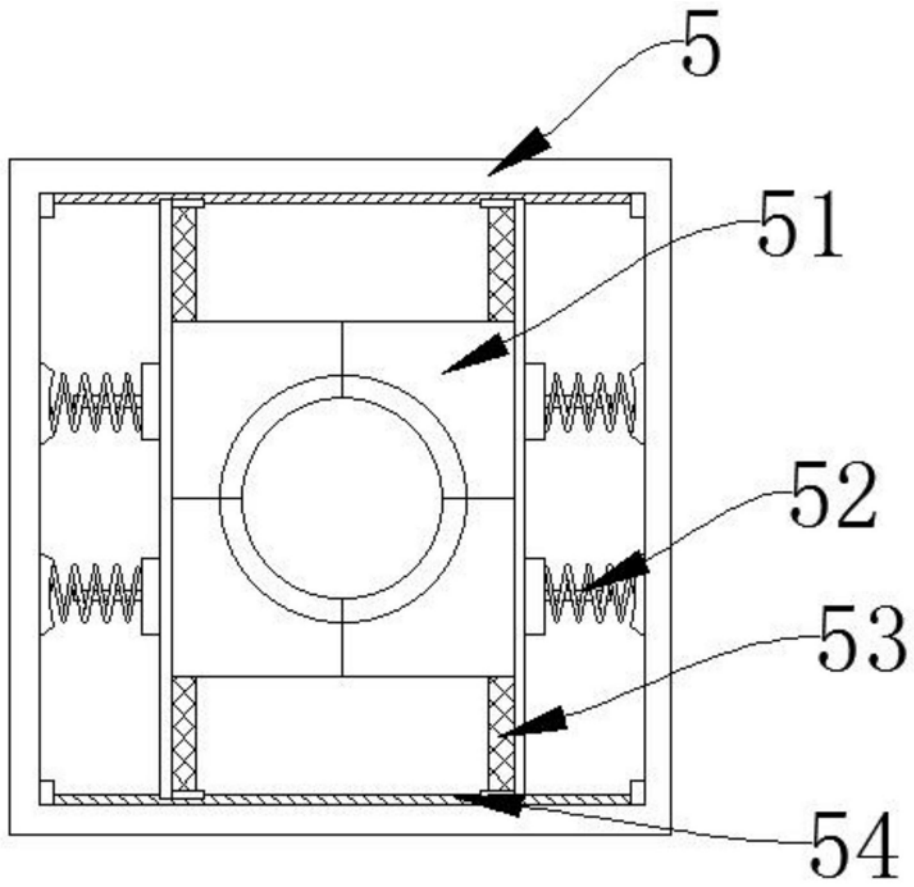


图2

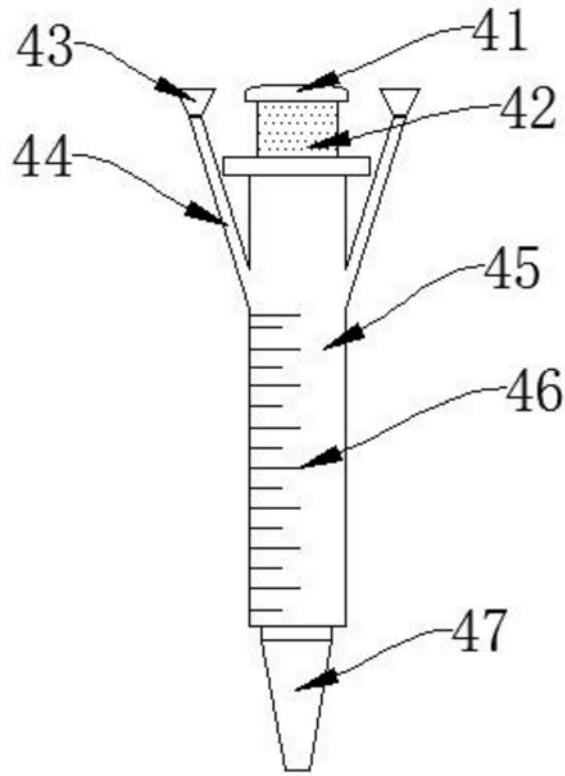


图3

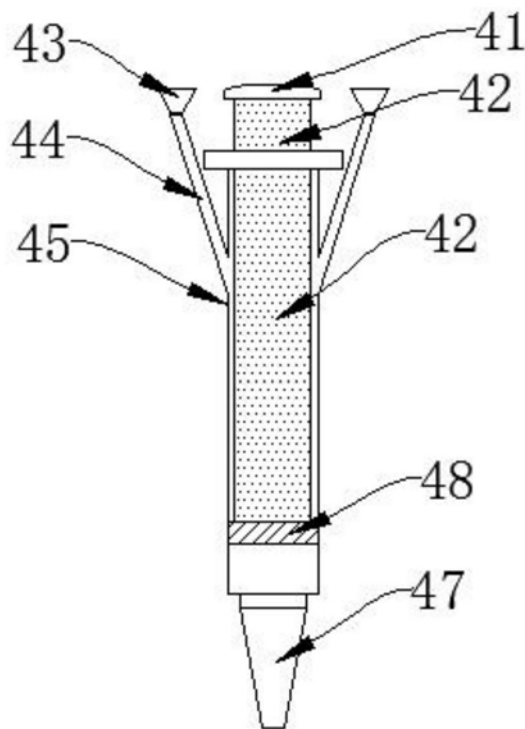


图4

专利名称(译)	一种荧光免疫检测用试剂滴加装置		
公开(公告)号	<a href="#">CN209264731U</a>	公开(公告)日	2019-08-16
申请号	CN201821710280.5	申请日	2018-10-22
[标]申请(专利权)人(译)	南京亚方药业有限公司		
申请(专利权)人(译)	南京亚方药业有限公司		
当前申请(专利权)人(译)	南京亚方药业有限公司		
[标]发明人	何敏		
发明人	何敏		
IPC分类号	G01N33/53		
代理人(译)	王彩君		
外部链接	<a href="#">Espacenet</a>	<a href="#">SIPO</a>	

摘要(译)

本实用新型公开了一种荧光免疫检测用试剂滴加装置，包括底座，所述底座的上表面设置有放置台，所述放置台的上表面设置有烧杯，所述放置台的一侧设置有支撑杆，所述支撑杆的一侧外壁上设置有滑轨，所述滑轨上设置有锁紧滑块，所述锁紧滑块的外壁上设置有锁紧手柄，且锁紧手柄与锁紧滑块滑动连接，所述锁紧滑块的一侧外壁上设置有固定板，且固定板与锁紧滑块焊接连接，所述固定板的内壁上设置有第二滑杆，所述第二滑杆上设置有第一滑杆，且第一滑杆和第二滑杆滑动连接，所述第一滑杆上设置有固定块，且固定块与第一滑杆滑动连接。本实用新型通过在滴管的外壁上设置的刻度尺可以方便使用者根据活塞在刻度尺上的数值，来达到定量的滴加试剂的目的。

