

[19]中华人民共和国国家知识产权局

[51] Int. Cl<sup>7</sup>

G01N 33/558

G01N 33/58 G01N 33/72

## [12] 发明专利申请公开说明书

[21] 申请号 02106167. X

[43] 公开日 2002 年 11 月 20 日

[11] 公开号 CN 1380551A

[22] 申请日 2002.4.5 [21] 申请号 02106167. X

[30] 优先权

[32] 2001.4.6 [33] JP [31] 108156/2001

[71] 申请人 松下电器产业株式会社

地址 日本大阪

[72] 发明人 北胁文久 重藤修行

[74] 专利代理机构 永新专利商标代理有限公司

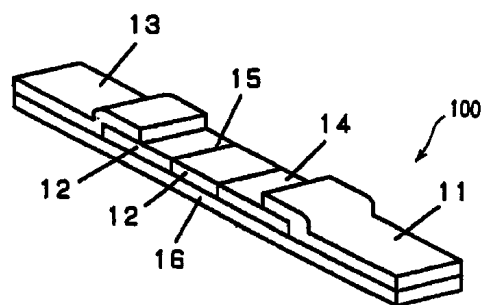
代理人 过晓东

权利要求书 2 页 说明书 13 页 附图 3 页

[54] 发明名称 免疫色谱装置以及使用该装置测量样品的  
的方法

[57] 摘要

本发明涉及用于检测或者测量液体样品中所包含的多种目标物质的免疫色谱装置,其包括样品施放部、测定部、以及毛细管流动部,其中被引入至样品施放部的液体样品通过毛细管流动部转移至测定部中。测定部上的固定部包含与目标物质反应并固定的第一抗体。样品施放部或者毛细管流动部具有分别与目标物质反应并可被洗脱的多种类型的第二抗体。至少一种类型的第二抗体与多种类型的目标物质中的一种反应。该第二抗体标记有不同的标记物。



ISSN 1008-4274

1、一种用于检测或者测量液体样品中所包含的多种目标物质的免疫色谱装置，该免疫色谱装置包括样品施放部、测定部、以及毛细管流动部，其特征在于，

所述样品施放部、测定部以及毛细管流动部的位置如下设定：被引入至样品施放部的液体样品通过毛细管流动部转移至测定部中，

所述测定部具有固定部，该固定部包含一种类型的第一抗体，该抗体特异性地与所有的多种类型的目标物质反应，或者该固定部包含多种类型的第一抗体，该抗体分别特异性地与相应类型的目标物质反应，其中所述一种类型的第一抗体或者多种类型的第一抗体是固定的，

所述样品施放部或者毛细管流动部具有多种类型的第二抗体，该抗体分别特异性地与所有的多种类型的目标物质或者相应类型的目标物质反应，其中该多种类型的第二抗体可被洗脱，

至少一种类型的第二抗体特异性地与多种类型的目标物质中的一种类型的目标物质反应，以及

该多种类型的第二抗体标记有不同的标记物。

2、如权利要求1所述的免疫色谱装置，其中，

所述多个目标物质是糖血红蛋白和血红蛋白，

所述一种类型的第一抗体是特异性地与糖血红蛋白和血红蛋白都反应的第一抗血红蛋白单克隆抗体，以及

所述多种类型的第二抗体包括特异性地与糖血红蛋白和血红蛋白都反应的第二抗血红蛋白单克隆抗体、以及特异性地与糖血红蛋白反应的抗糖血红蛋白单克隆抗体。

3、如权利要求 1 所述的免疫色谱装置，其中，所述标记物具有相互不同的吸收波长。

4、如权利要求 1 所述的免疫色谱装置，其中，标记物具有相互不同的荧光波长。

5、如权利要求 1 所述的免疫色谱装置，其中，标记物具有相互不同的磷光波长。

6、一种通过使用如权利要求 3 所述的免疫色谱装置来测量多种类型的目标物质的方法，其包括以下步骤：

(A) 将液体样品引入至样品施放部；

(B) 在测定部测量通过所述多种类型的目标物质与相应于各种类型的目标物质的第二抗体和第一抗体之间的反应而形成的复合物的色调、透明度或者亮度；以及

(C) 基于步骤 (B) 中得到的测量值，测算液体样品中所包含的多种类型的目标物质的每一种的绝对量或者多种类型的目标物质的量比。

## 免疫色谱装置以及使用该装置测量样品的方法

### 发明领域

本发明涉及在使用干化学法的测试方法中所用的免疫色谱装置以及使用该装置测量样品的方法。

### 背景技术

近来，在临床测试中已使用了多种测试方法。其中之一是使用干化学法的测试方法。干化学法是通过将液体样品滴加在以干燥状态储存于展开层基质中的试剂上而测量该液体样品中的目标物质的方法，其中所述展开层基质例如是薄膜或者试纸。该方法是在单层装置或者多层装置上进行的。单层装置包括单个用于保持试剂的展开层基质。多层装置包括展开层、反应层、试剂层、以及诸如用于保持试剂的展开层基质的组合。当试剂已经保持在展开层基质上时，单层和多层装置都具有以下特征：(i) 不必调节试剂；(ii) 装置可放置在小的空间中，以及 (iii) 仅需要小量的目标物质。使用干化学法的代表性测试方法是免疫色谱法。免疫色谱法是利用抗原-抗体反应以及毛细管现象的测试方法。在用于免疫色谱法的装置中，第一抗原和第二抗原以干燥状态保存在以过滤膜为代表的载体上。第一抗原是固定的，而第二抗原标有指示剂。在测试中，包含目标物质（抗原）的测试样品放置在装置上，然后通过毛细管现象展开。反应部位由于包夹型的抗原-抗体反应而被着色，以鉴别抗原、检测其是否存在、或者测量其含量。除包夹型反应外，竞争型反应也可用作免疫色谱法的替代性抗原-抗体反应。装置的结构以及测试方法都与如上所述的相同。

除了干化学法的上述优点外，使用免疫色谱法的测试方法还具有以下优点：易于操作、测定快速、成本低。该测试方法可应用于最近受到广泛瞩目的注意点测试法（point of care testing, POCT）。

抗原-抗体反应是发生在体内的特异性平衡反应。在抗原-抗体反应中，在给定的温度下（i）抗原浓度和抗体浓度的合理产物与（ii）抗原-抗体复合物浓度的比例保持恒定。因此，所产生的抗原-抗体复合物浓度可以平衡反应为基础通过添加在给定浓度的抗体中的抗原浓度来测定。绘制抗原-抗体复合物的浓度相对于抗原浓度的校正曲线，由此可对抗原的未知浓度进行定量。

根据多项免疫色谱法，在一个免疫色谱装置中提供至少两个固定部，这些固定部分别包括固定于其中的第一抗体，由此可同时测量至少两种抗原。多项免疫色谱法是在能够进行多项测量的大型自动仪器中进行的。

使用免疫色谱法同时测量至少两种抗原具有以下问题。例如，当同时测量两种类型的抗原时，样品通过样品施放部被引入装置中。首先在比较接近样品施放部（上游固定部）的固定部中发生反应。接着在远离样品施放部（下游固定部）的固定部中发生反应。在下游固定部中发生反应之前，在上游固定部中产生的抗原-抗体复合物起到障碍的作用，干扰了样品向下游移动流量。该流量的干扰还影响下游固定部中的反应。其结果是降低了免疫色谱法对抗原浓度的定量能力。

## 发明内容

根据本发明的一个方面，其提供了用于检测或者测量液体样品中所包含的多种目标物质的免疫色谱装置。该免疫色谱装置包括样品施放部、测定部、以及毛细管流动部。样品施放部、测定部以及毛细管流动部的位置如下设定：被引入至样品施放部的液体样品通过毛细管

流动部转移至测定部中。测定部具有固定部，该固定部包含一种类型的第一抗体，该抗体特异性地与所有的多种类型的目标物质反应，或者该固定部包含多种类型的第一抗体，该抗体分别特异性地与相应类型的目标物质反应，其中所述一种类型的第一抗体或者多种类型的第一抗体是固定的。样品施放部或者毛细管流动部具有多种类型的第二抗体，该抗体分别特异性地与所有的多种类型的目标物质或者相应类型的目标物质反应，其中多种类型的第二抗体可被洗脱。至少一种类型的第二抗体特异性地与多种类型的目标物质中的一种类型的目标物质反应。该多种类型的第二抗体标记有不同的标记物。

在本发明的一个实施方案中，多个目标物质是糖血红蛋白和血红蛋白。所述一种类型的第一抗体是特异性地与糖血红蛋白和血红蛋白都反应的第一抗血红蛋白单克隆抗体。多种类型的第二抗体包括特异性地与糖血红蛋白和血红蛋白都反应的第二抗血红蛋白单克隆抗体、以及特异性地与糖血红蛋白反应的抗糖血红蛋白单克隆抗体。

在本发明的一个实施方案中，标记物具有相互不同的吸收波长。

在本发明的一个实施方案中，标记物具有相互不同的荧光波长。

在本发明的一个实施方案中，标记物具有相互不同的磷光波长。

根据本发明的另一个方面，其提供通过使用上述免疫色谱装置来测量多种类型的目标物质的方法。该方法包括以下步骤：(A) 将液体样品引入至样品施放部；(B) 在测定部测量通过所述多种类型的目标物质与相应于各种类型的目标物质的第二抗体和第一抗体之间的反应而形成的复合物的色调、透明度或者亮度；以及 (C) 基于步骤 (B) 中得到的测量值，测算液体样品中所包含的多种类型的目标物质的每一种的绝对量或者多种类型的目标物质的量比。

因此，本发明使免疫色谱装置具有以下优点：可在高水平的定量能力下检测或者测量至少两种类型的目标物质。

在参考附图阅读并理解以下的详细描述后，本发明的上述以及其他优点对于本领域技术人员将是显而易见的。

### **附图简述**

图 1 显示了根据本发明一个实施例的免疫色谱装置的结构；

图 2 是说明在图 1 所示的免疫色谱装置中使用的经 IMC 标记的第二抗血红蛋白抗体以及经 IC 标记的抗糖血红蛋白抗体的吸收特性的图；以及

图 3 是说明相对于糖血红蛋白—血红蛋白混合溶液中糖血红蛋白比例的吸光度的图。

### **具体实施方式**

图 1 显示了根据本发明一个实施例的免疫色谱装置 100。该免疫色谱装置 100 是用于检测或者测量液体样品中所包含的多种类型（例如两种类型）的目标物质。

如图 1 所示，免疫色谱装置 100 包括样品施放部 11、测定部 12、以及毛细管流动部 14，它们都设置在基底 16 上。样品施放部 11、测定部 12 以及毛细管流动部 14 的位置如下设定：被引入至样品施放部 11 的液体样品通过毛细管流动部 14 转移至测定部 12 中。标号 13 是指水吸收部。

测定部 12 具有线性固定部 15。该固定部 15 包含异性地与所有的多种类型的目标物质反应的一种类型的第一抗体，或者分别特异性地与相应类型的目标物质反应的多种类型的第一抗体。所述一种类型的第一抗体或者多种类型的第一抗体固定在测定部 12 的区域中。

在样品施放部 11 或者毛细管流动部 14 上设有多种类型的第二抗体，该抗体分别特异性地与所有的多种类型的目标物质或者相应类型

的目标物质反应，其状态是该多种类型的第二抗体可被洗脱。至少一种类型的第二抗体特异性地与多种类型的目标物质中的一种类型的目标物质反应。该多种类型的第二抗体标记有不同的标记物。

由于此等结构，在固定部 15 中产生多个抗体-抗原-抗体复合物。每个抗体-抗原-抗体复合物都包括一种类型的目标物质、以及相应于该目标物质的第二抗体和第一抗体。也就是说，免疫色谱装置 100 包括单个固定部 15，而所有多种类型的目标物质都固定在该固定部上。因此，液体样品的流量比包括多个固定部的常规装置更均匀。这样，通过检测每个标记物，可高水平定量能力地检测或测量多种类型的目标物质。

在本发明中所用的示例性液体样品包括体液，如唾液、血液、经溶血的血液、血浆、血清、尿、汗、以及眼泪。

示例性的目标物质包括细胞、蛋白、糖蛋白、酶、多糖、细菌以及病毒。

在本发明的样品中所包含的多种类型的目标物质组合可以是蛋白与具有糖苷化端氨基的蛋白的组合；例如白蛋白与糖白蛋白的组合，或者血红蛋白与糖血红蛋白的组合。

如果多种类型的目标物质的组合是糖血红蛋白与血红蛋白的组合，则第一抗体和多种类型的第二抗体可以如下所述。第一抗体可以是特异性地与糖血红蛋白和血红蛋白都反应的第一抗血红蛋白单克隆抗体。多种类型的第二抗体可以是特异性地与糖血红蛋白和血红蛋白都反应的第二抗血红蛋白单克隆抗体、以及特异性地与糖血红蛋白反应的抗糖血红蛋白单克隆抗体。

作为标记物，可使用任何能够标记第二抗体的物质。示例性的标记物包括具有光学特性的物质；具有磁性颗粒的物质，如氧化铁、氧化铝、和细菌；具有超导颗粒的物质，如锡和富勒烯；以及放射活性

物质。具有光学特性的物质包括在特定波长范围内具有吸收波长的物质、在特定波长范围内具有荧光波长的物质、以及在特定波长范围内具有磷光波长的物质。在特定波长范围内具有吸收波长的物质例如是芳香化合物，如苯、萘、并四苯、红荧烯、芘、和蒽；被官能团取代的芳香化合物；颗粒标记物，如金胶体、银胶体、硒胶体、和有色胶乳；具有偶氮基、醌基、三芳基、花菁基、酞菁基或者靛蓝基骨架结构的着色剂；以及包含上述着色剂的颗粒。在特定波长范围内具有荧光波长的物质例如是芳香化合物，如苯、萘、并四苯、红荧烯、和芘；被官能团取代的芳香化合物，如丹酰；以及荧光化合物和荧光颗粒，如荧光素、若丹明、和香豆素。在特定波长范围内具有磷光波长的物质例如是二苯酮。

用于标记多种类型的第二抗体的标记物的组合可以是相互具有不同吸收波长的物质的任意组合。例如，可以使用芘与蒽的组合。使用此等标记物的组合时，在单个固定部上可检测在各标记物的最大吸收波长处的吸光度、反射吸光度或者透射比。这样，在单个固定部上可以高水平的定量能力检测或者测量多种类型的目标物质。

用于标记多种类型的第二抗体的标记物的组合可以是相互具有不同荧光波长的物质的任意组合。例如，可以使用芘与丹酰的组合。使用此等标记物组合时，可在单个固定部上检测在各标记物的最大荧光波长处相对于给定的激发波长的荧光强度、荧光寿命、或者荧光量子效率。或者，可检测多种类型的标记物的相互反应所导致的湮灭效果。这样，在单个固定部上可以高水平的定量能力检测或者测量多种类型的目标物质。

用于标记多种类型的第二抗体的标记物组合物可以是相互间具有不同磷光波长的物质的任意组合。

根据本发明的例子，多种类型的目标物质是如下由液体样品中被

检测出来的。将样品滴在样品施放部 11 上，展开，同时洗脱多种类型的第二抗体，然后使其在固定部 15 中与第一抗体反应。基于固定部 15 中标记物的信号，检测液体样品中所包含的多种类型的目标物质。

更具体而言，根据本发明测量目标物质的示例性方法包括以下步骤 A、B 和 C。在该实施例中，使用在可见波长范围内相互具有不同吸收波长的多种标记物。

在步骤 A 中，将液体样品引入至样品施放部 11 中。

在步骤 B 中，在测定部 12 中测量通过多种类型的目标物质与相应于该目标物质的第二抗体和第一抗体之间的反应而形成的复合物的色调、透明度或者亮度。

在步骤 C 中，基于步骤 B 中得到的测量值，测算液体样品中所包含的多种类型的目标物质的每一种的绝对量或者多种类型的目标物质的量比。

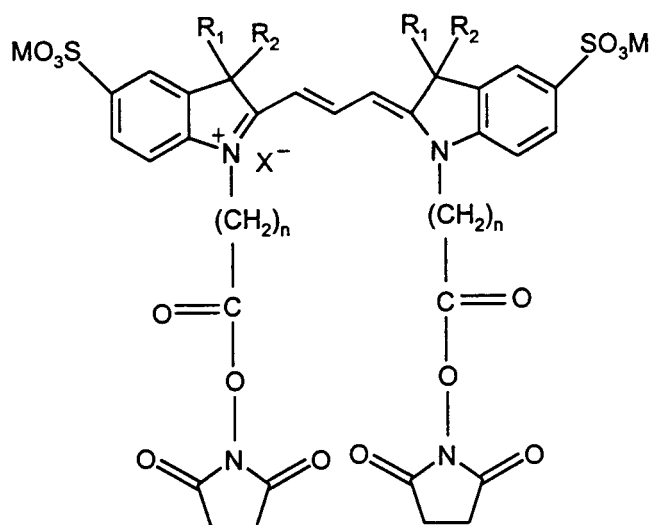
标记物的组合可以是在可见波长范围内相互间具有不同吸收波长的物质的任意组合。特别优选的是红色着色剂与蓝色着色剂的组合。

根据本发明的优选方法，使用 CCD 摄像机或者类似的设备在步骤 B 中以数字数值得到复合物的色调、透明度或者亮度。在步骤 C 中，通过计算机处理将数字数值转化为相应于绝对量或者量比的物理量。

在此，可见波长范围是指 350—750 nm 的范围。

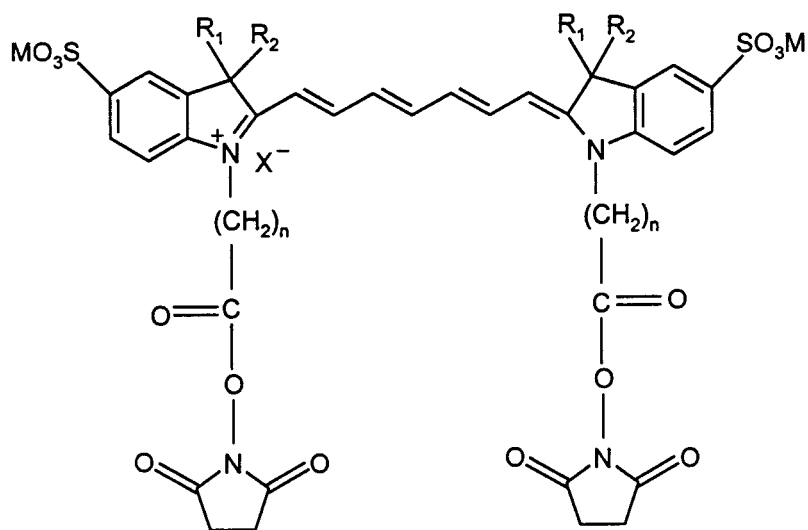
示例性的红色着色剂包括以下通式 1 表示的花菁基红色着色剂。  
示例性的蓝色着色剂包括以下通式 2 表示的花菁基蓝色着色剂。

## 通式 1



其中： $R_1$  和  $R_2$  分别是氢或者烷基； $X$  是卤素； $M$  是氢或者碱金属；而  $n$  是 1-4 的整数。

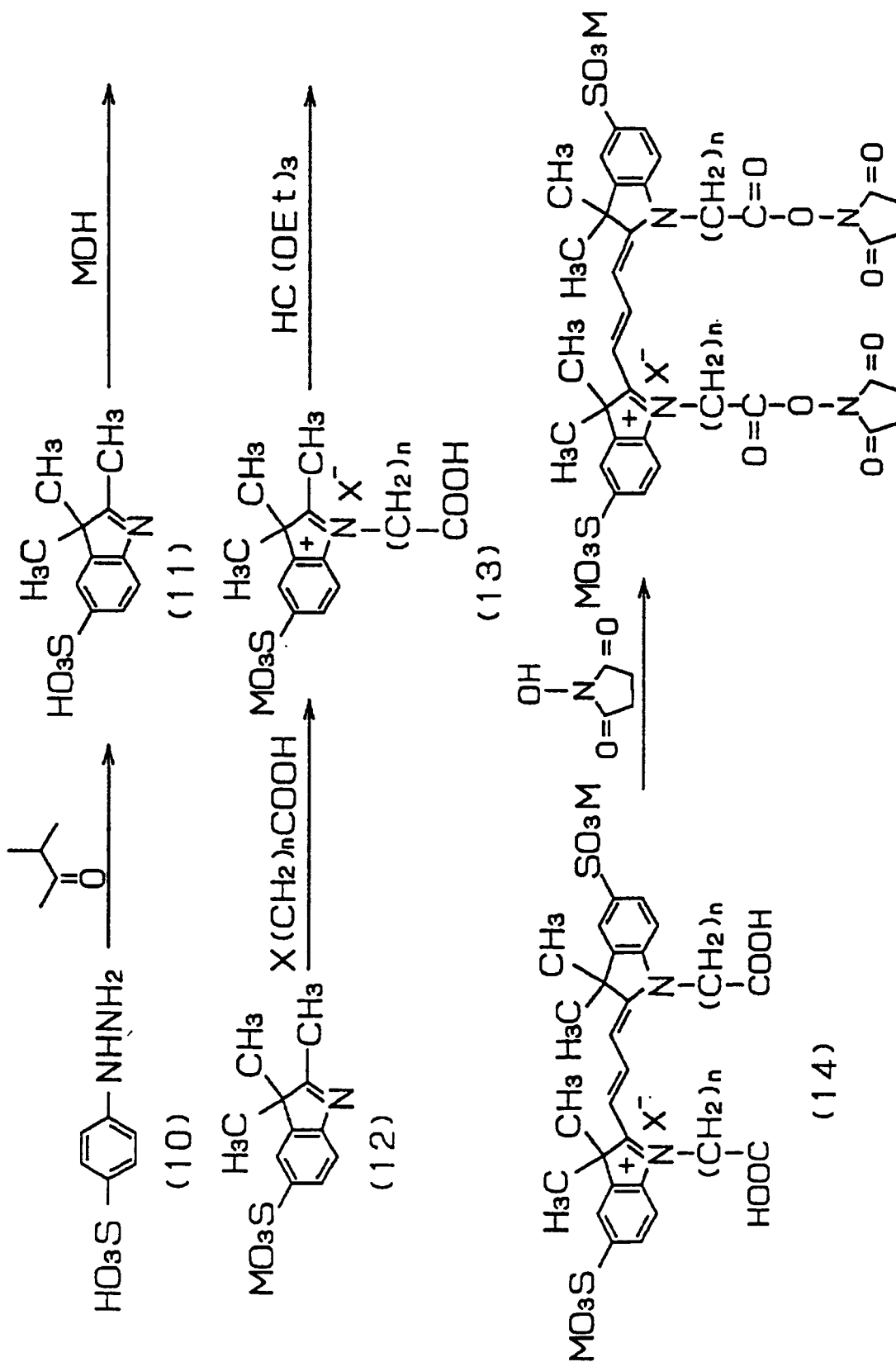
## 通式 2



其中： $R_1$  和  $R_2$  分别是氢或者烷基； $X$  是卤素； $M$  是氢或者碱金属；而  $n$  是 1-4 的整数。

通式 3 显示了通式 1 所示的花菁基红色着色剂的合成方法。

通式 3



如通式 3 所示，胍基苯磺酸（10）和异丙基甲基酮溶解在酸性溶剂中并加热，由此制备磺酸假吲哚（11）。磺酸假吲哚（11）的醇溶液与金属氢氧化物饱和的醇溶液混合，由此制得磺酸假吲哚的金属盐（12）。

接下来，金属盐（12）在有机溶剂中的溶液与卤代烷基酸混合，然后加热所得物质，由此形成磺酸羧基烷基假吲哚的金属盐（13）。考虑其水溶解度，卤代烷基酸的碳数优选为 1—4。

金属盐（13）和原甲酸乙酯溶解在碱性有机溶剂中并加热，由此形成羧酸衍生物（14）。之后，羧酸衍生物（14）在有机溶剂中的溶液与羟基琥珀酰亚胺和作为缩合剂的二环己基碳化二亚胺混合，然后搅拌所得物质，由此制备通式 1 所示的花菁基红色着色剂。

为合成通式 2 所示的花菁基蓝色着色剂，可使用上述方法，但用戊烯二醛四甲基缩醛替代原甲酸乙酯。

通式 1、通式 2、式 13 和式 14 化合物中所含的卤素例如包括氟、氯、溴和碘。通式 1、通式 2、式 12、式 13 和式 14 化合物中所含的金属例如是锂、钠和钾。

对于第一和第二抗体，可使用能够特异性地与目标物质反应的任何抗体。示例性的抗体包括抗细胞抗体、抗蛋白抗体、抗糖蛋白抗体、抗酶抗体、抗多糖抗体、抗细菌抗体、以及抗病毒抗体。单克隆抗体或者多克隆抗体也是合适的。

对于能够与一种相同类型的目标物质特异性地反应的第一和第二抗体，可使用能够识别目标物质的不同抗原决定簇的任意抗体组合。

样品施放部 11、毛细管流动部 14 以及测定部 12 可用任何能够以合适的速度展开液体样品的材料制成。例如，样品施放部 11、毛细管流动部 14 以及测定部 12 可用多孔载体如硝基纤维素或者玻璃纤维制成。

固定部 15 优选是线性的，并设置在测定部 12 上。

## 实施例

以下将描述本发明的具体实施例。但本发明并不囿于该具体的实施例。

使用血红蛋白和糖血红蛋白作为目标物质。使用红色着色剂假吡啶部花菁（以下称为 IMC）和蓝色着色剂假吡啶部花菁（以下称为 IC）作为标记物。IMC 是其中 X 为碘、M 为钾、而 n（碳数）为 2 的通式 1 化合物。IC 是其中 X 为碘、M 为钾、而 n（碳数）为 2 的通式 2 化合物。

使用特异性地与糖血红蛋白和血红蛋白都反应的第一抗血红蛋白抗体作为第一抗体。使用特异性地与糖血红蛋白反应的抗糖血红蛋白抗体、以及特异性地与糖血红蛋白和血红蛋白都反应的第二抗血红蛋白抗体作为第二抗体。第一抗血红蛋白抗体和第二抗血红蛋白抗体都特异性地与糖血红蛋白和血红蛋白反应，但识别不同的抗原决定簇。

如下制造根据本发明的免疫色谱装置 100（图 1）。

首先，如下制备经 IMC 标记的第二抗血红蛋白抗体溶液。作为第二抗体的一种，第二抗血红蛋白抗体溶解在磷酸盐缓冲液（以下称为 PBS）中，以调节其浓度。所得溶液（pH 7.4）与 IMC 溶液（PBS，pH 7.4）混合，然后搅拌 24 小时。接着向其中加入牛血清白蛋白（以下称为 BSA）溶液（pH 9.0）。所得的反应混合物溶液包含经 IMC 标记的第二抗血红蛋白抗体，对其进行凝胶过滤，以除去未反应的抗体和 BSA。经纯制的 IMC 标记的第二抗血红蛋白抗体悬浮在 PBS 中，用 0.8  $\mu\text{m}$  的过滤器过滤，然后储存在 4°C 下。

接下来，如下制备经 IC 标记的抗糖血红蛋白抗体溶液。作为第二抗体的一种，抗糖血红蛋白抗体溶液（PBS，pH 7.4）与 IC 溶液（PBS，

pH 7.4) 混合, 然后搅拌 24 小时。接着向其中加入 BSA 溶液 (pH 9.0)。所得的反应混合物溶液包含经 IC 标记的抗糖血红蛋白抗体, 对其进行凝胶过滤, 以除去未反应的抗体和 BSA。经纯制的 IC 标记的抗糖血红蛋白抗体悬浮在 PBS 中, 用  $0.8\ \mu\text{m}$  的过滤器过滤, 然后储存在  $4^\circ\text{C}$  下。

用反射吸光度光谱仪 (CS9300, Shimadzu Corporation) 测量经 IMC 标记的第二抗血红蛋白抗体以及经 IC 标记的抗糖血红蛋白抗体的吸光度特性。结果如图 2 所示。曲线 a 代表由 IC 标记的抗糖血红蛋白抗体得到的结果。曲线 b 代表由经 IMC 标记的第二抗血红蛋白抗体与经 IC 标记的抗糖血红蛋白抗体 1: 1 混合溶液得到的结果。曲线 c 代表由经 IMC 标记的第二抗血红蛋白抗体与经 IC 标记的抗糖血红蛋白抗体 2: 1 混合溶液得到的结果。曲线 d 代表由 IMC 标记的第二抗血红蛋白抗体得到的结果。由图 2 可以看出, 经 IMC 标记的第二抗血红蛋白抗体在 563 nm 处具有最大吸收, 而经 IC 标记的抗糖血红蛋白抗体在 646 nm 处具有最大吸收。

将第一抗血红蛋白抗体溶解在 PBS 中, 以调节其浓度。通过溶液注射装置, 将所得的抗体溶液以线条的形式施加在硝基纤维素膜的中心区域上, 然后干燥, 由此形成固定部 15。将硝基纤维素膜浸没在包含 1% 撇乳的 Tris-HCl 缓冲液中并摇晃 30 分钟。接着将硝基纤维素膜浸没在 Tris-HCl 缓冲液 (pH 8.2) 中, 并摇晃 10 分钟。所得硝基纤维素膜在室温下干燥。

用溶液注射装置, 将 IMC 标记的第二抗血红蛋白抗体与 IC 标记的抗糖血红蛋白抗体的 1: 1 混合溶液施加在远离所得硝基纤维素膜之固定部 15 的区域上。由此形成毛细管流动部 14。

将具有固定部 15 和毛细管流动部 14 的硝基纤维素膜、由硝基纤维素膜形成的样品施放部 11 和水吸收部 13 粘结在基底 16 上, 该基底是由白色 PET 形成的, 其厚度为 0.5 mm。所得组件切成 5 mm 宽的条。

由此制成免疫色谱装置 100。

对于液体样品，制备糖血红蛋白比例为 4%、5%、6%和 7%的糖血红蛋白—血红蛋白混合溶液。这些糖血红蛋白—血红蛋白混合溶液是通过混合已知浓度的血红蛋白溶液和糖血红蛋白溶液而制得的。

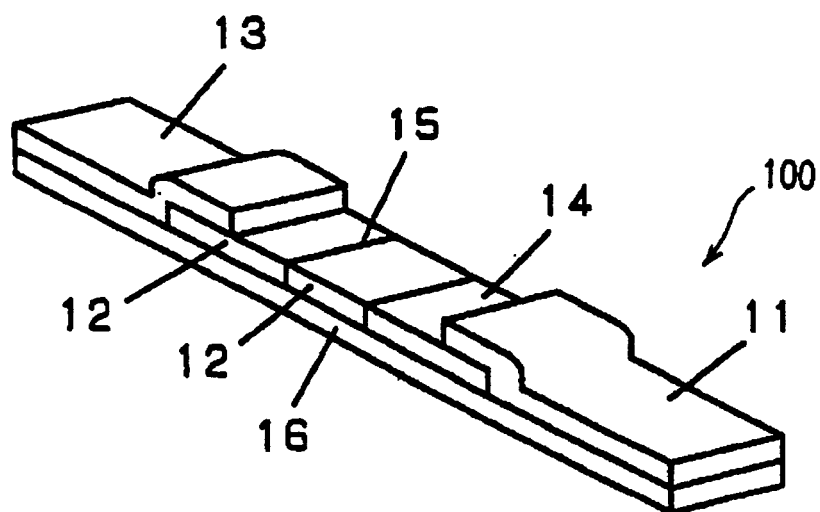
如下测量液体样品的反射吸光度。将各个糖血红蛋白—血红蛋白混合溶液分别稀释 4 倍，然后将 40  $\mu$ l 的各稀释液施加在免疫色谱装置 100 的样品施加部 11 上。在样品施加后 5 分钟，用反射吸光度光谱仪（CS9300, Shimadzu Corporation）测量在 563 nm 和 646 nm 处的固定部 15 的着色。结果如图 3 所示。由该结果发现，563 nm 和 646 nm 处的吸光度比与糖血红蛋白和血红蛋白的量比具有优异的相关性。

可以看出，用根据本发明的免疫色谱装置，通过测算仅包含已知浓度的血红蛋白的样品和仅包含已知浓度的糖血红蛋白的样品的浓度—反射吸光度校正曲线，可高精度地测量糖血红蛋白—血红蛋白混合溶液中的糖血红蛋白浓度和血红蛋白浓度。

如上所述，本发明所提供的免疫色谱装置能够在高水平的定量能力下检测或者测量至少两种类型的目标物质。

在不偏离本发明的范围和实质的情况下，各种其他的改进对于本领域技术人员是显而易见的。因此，所附权利要求书的范围并不仅限于在此所作的描述，而应更广泛地解释。

图1



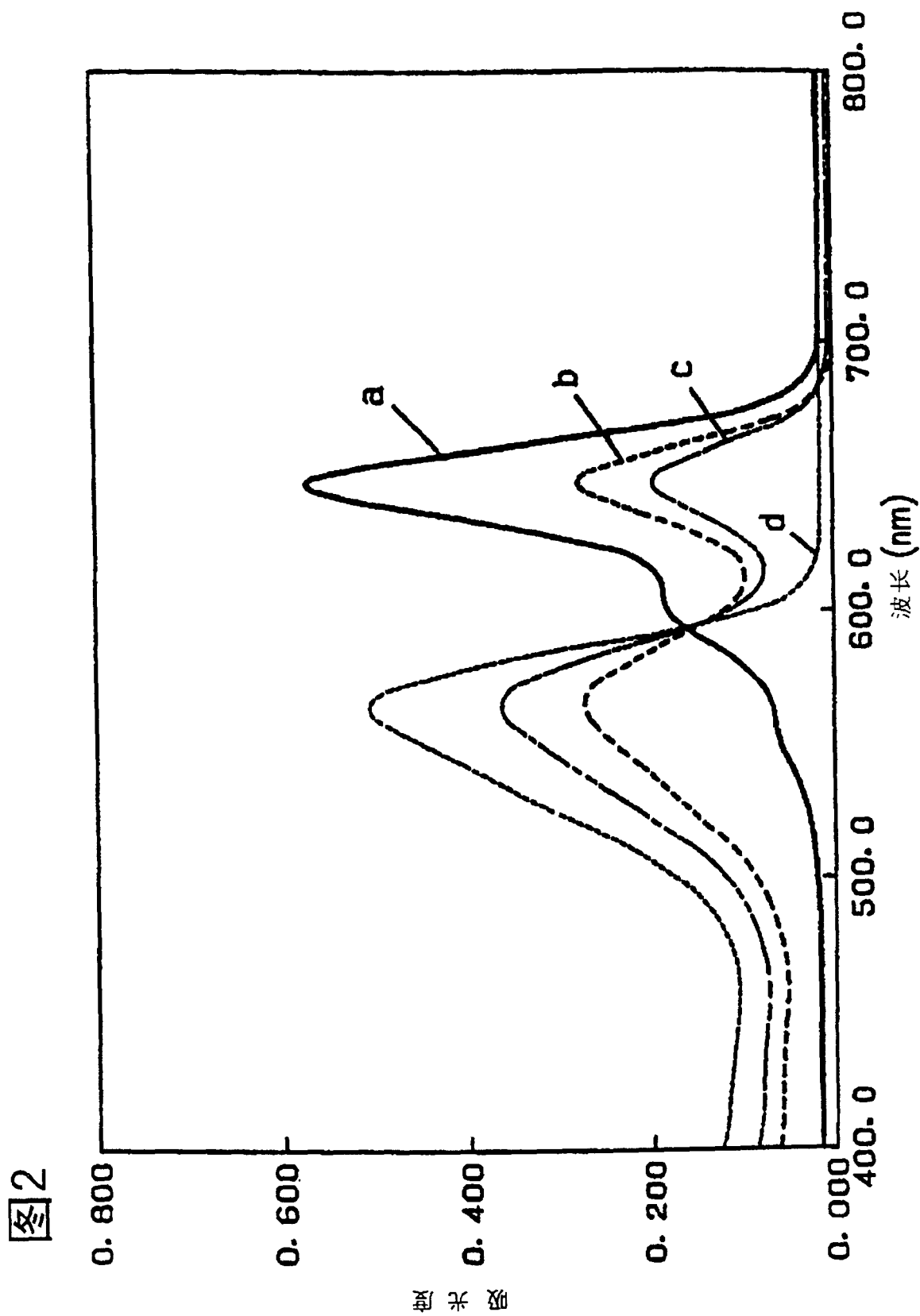
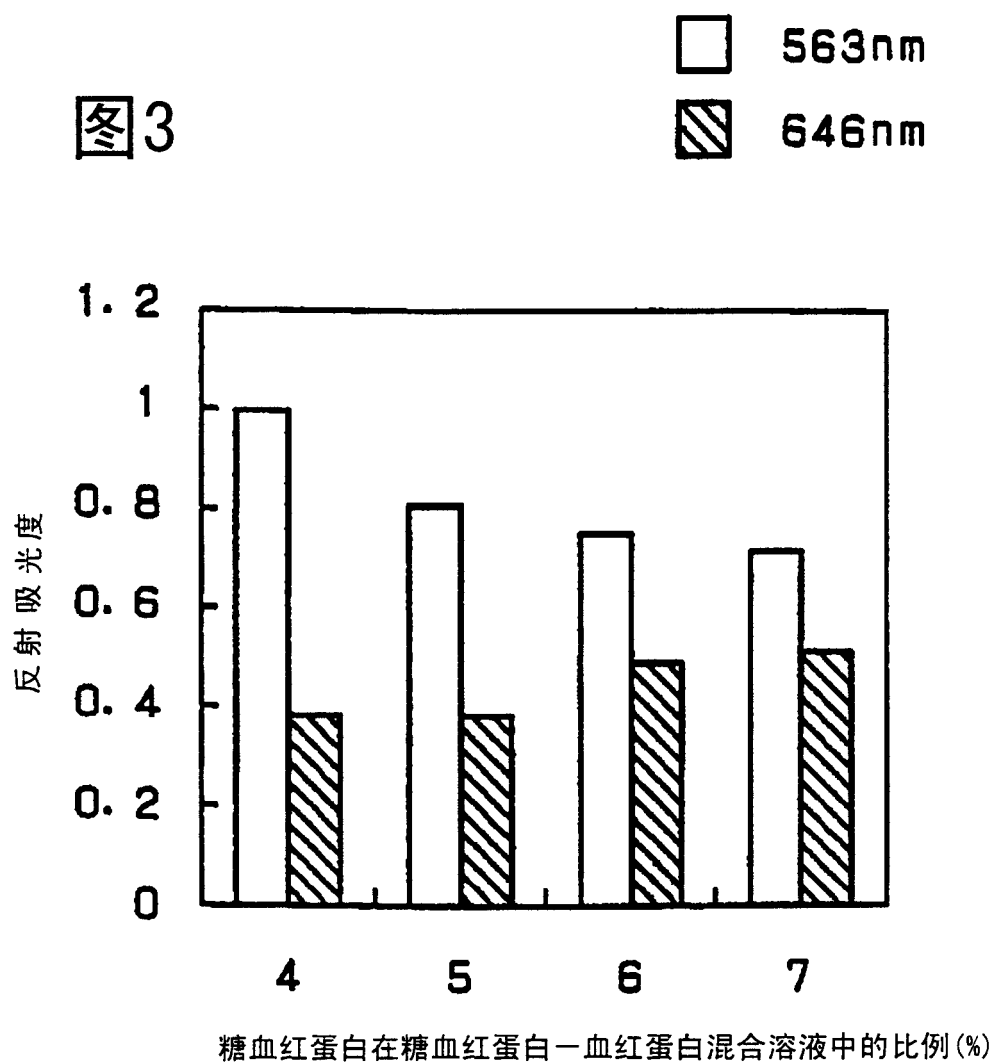


图2



专利名称(译)	免疫色谱装置以及使用该装置测量样品的的方法		
公开(公告)号	<a href="#">CN1380551A</a>	公开(公告)日	2002-11-20
申请号	CN02106167.X	申请日	2002-04-05
申请(专利权)人(译)	松下电器产业株式会社		
当前申请(专利权)人(译)	松下电器产业株式会社		
[标]发明人	北胁文久 重藤修行		
发明人	北胁文久 重藤修行		
IPC分类号	G01N21/64 G01N21/27 G01N33/53 G01N33/543 G01N33/558 G01N33/577 G01N33/72 G01N33/58		
CPC分类号	G01N33/558 G01N33/543 G01N33/726		
优先权	2001108156 2001-04-06 JP		
外部链接	<a href="#">Espacenet</a> <a href="#">SIPO</a>		

摘要(译)

本发明涉及用于检测或者测量液体样品中所包含的多种目标物质的免疫色谱装置,其包括样品施加部、测定部、以及毛细管流动部,其中被引入至样品施加部的液体样品通过毛细管流动部转移至测定部中。测定部上的固定部包含与目标物质反应并固定的第一抗体。样品施加部或者毛细管流动部具有分别与目标物质反应并可被洗脱的多种类型的第二抗体。至少一种类型的第二抗体与多种类型的目标物质中的一种反应。该第二抗体标记有不同的标记物。

