



(12) 发明专利

(10) 授权公告号 CN 102147370 B

(45) 授权公告日 2012. 10. 31

(21) 申请号 201110037177. 5

(22) 申请日 2011. 02. 14

(73) 专利权人 四川迈克生物科技股份有限公司
地址 611731 四川省成都市高新区百川路
16 号

(72) 发明人 唐勇 杨卫平 刘春艳 张颖
宋小波 徐辉 张雷 吴永杰
王宪华

(74) 专利代理机构 成都行之专利代理事务所
(普通合伙) 51220

代理人 梁田

(51) Int. Cl.

G01N 21/76 (2006. 01)

G01N 33/53 (2006. 01)

审查员 崔亚松

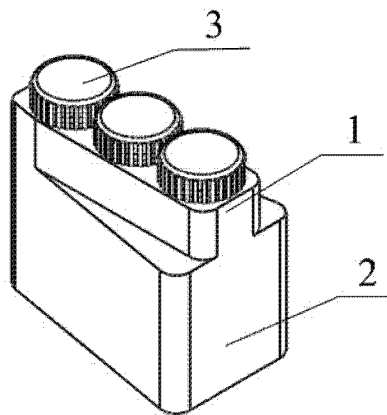
权利要求书 1 页 说明书 3 页 附图 3 页

(54) 发明名称

一种用于全自动化学发光免疫分析仪的试剂盒

(57) 摘要

本发明公开了一种用于全自动化学发光免疫分析仪的试剂盒,其特征在于:包括试剂杯(3)和试剂架(2),所述试剂架上设有贯穿试剂架的孔位;所述试剂杯(3)包括试剂杯体(31)和试剂杯盖,所述试剂杯盖包括由上而下依次设置的可移除式顶盖(33)、保护膜(34)和盖体(32),并且所述盖体半径大于孔位半径。本发明可以通过试剂盒上的特定结构进行配合运动机构试剂盒的传送、试剂混匀、条码扫描等操作。



1. 一种用于全自动化学发光免疫分析仪的试剂盒,其特征在于:包括试剂杯(3)和试剂架(2),所述试剂架上设有贯穿试剂架的孔位;所述试剂杯(3)包括试剂杯体(31)和试剂杯盖,所述试剂杯盖包括由上而下依次设置的可移除式顶盖(33)、保护膜(34)和盖体(32),并且所述盖体半径大于孔位半径;所述试剂杯体底部(36)设有圆柱筒形状的凹部(38),并且所述圆柱筒向外侧延伸出径向辐条构成挡片(39);所述试剂架的孔位下方设有混匀装置,所述混匀装置包括电机(43),所述电机转轴上固定设有混匀子(44),所述混匀子的顶部设有与试剂杯底部结构匹配的试剂杯连接部(41),并且所述混匀装置还连接有控制混匀子靠近或远离试剂杯的混匀器运动装置(42)。

2. 根据权利要求1所述的一种用于全自动化学发光免疫分析仪的试剂盒,其特征在于:所述试剂架的横截面为扇环结构或梯形结构。

3. 根据权利要求1所述的一种用于全自动化学发光免疫分析仪的试剂盒,其特征在于:所述试剂杯内部设有搅拌桨(35)。

4. 根据权利要求3所述的一种用于全自动化学发光免疫分析仪的试剂盒,其特征在于:所述搅拌桨(35)的数量为4个。

5. 一种用于全自动化学发光免疫分析仪的试剂盒,其特征在于:包括试剂杯(3)和试剂架(2),所述试剂架上设有贯穿试剂架的孔位;所述试剂杯(3)包括试剂杯体(31)和试剂杯盖,所述试剂杯盖包括由上而下依次设置的可移除式顶盖(33)、保护膜(34)和盖体(32),并且所述盖体半径大于孔位半径;所述试剂杯体底部(36)设有圆柱筒形状的凹部(38),并且所述圆柱筒向外侧延伸出径向辐条构成挡片(39);所述试剂架的孔位下方设有混匀装置,所述混匀装置包括电机(43),所述电机转轴上固定设有混匀子(44),所述混匀装置还连接有控制混匀子靠近或远离试剂杯的混匀器运动装置(42);所述混匀子顶部的中心设有与所述凹部(38)匹配的突起块(411),周边设有卡柱(412);并且所述突起块为圆锥台与圆柱体叠合而成的几何体。

一种用于全自动化学发光免疫分析仪的试剂盒

技术领域

[0001] 本发明涉及一种医学检测器材,特别是关于一种用于全自动化学发光免疫分析仪的试剂盒。

背景技术

[0002] 免疫学检测主要是利用抗原和抗体的特异性反应进行检测的一种手段,由于其可以利用同位素、酶、化学发光物质等对检测信号进行放大和显示,因此常被用于检测蛋白质、激素等微量物质。从上世纪六十年代开始,免疫分析就广泛应用于科研及临床领域。从最开始的放射免疫法逐步发展到酶联免疫法、直到目前广泛应用的化学发光免疫法。化学发光免疫分析是将化学发光或生物发光与免疫反应相结合,用于检测微量抗原或抗体的一种新型标记免疫测定技术。

[0003] 全自动化学发光免疫分析仪可以自动完成从加样、反应、检测等一系列化学发光免疫反应流程,提高检测通量的同时还避免了人为操作给检测结果带来的不确定性。试剂盒是承载检测试剂的载体,传统的试剂盒一般为几个独立的试剂管,每支装载有一定数量的检测试剂,这种试剂盒只具有承载试剂的功能,但却缺少与仪器的匹配性。

[0004] 因此,市场需要一种兼具承载试剂及配合仪器完成诸如试剂盒的传送、试剂混匀等功能的全自动化学发光免疫分析仪试剂盒。

发明内容

[0005] 本发明的目的在于提供一种用于全自动化学发光免疫分析仪的试剂盒,它可以配合全自动化学发光免疫分析仪的运动机构完成试剂盒传送、试剂混匀等操作。

[0006] 本发明的目的通过下述技术方案实现:包括试剂杯和试剂架,所述试剂架上设有贯穿试剂架的孔位;所述试剂杯包括试剂杯体和试剂杯盖,所述试剂杯盖包括由上而下依次设置的可移除式顶盖、保护膜和盖体,并且所述盖体半径大于孔位半径。

[0007] 所述试剂架的横截面为扇环结构或梯形结构。

[0008] 所述试剂杯内部设有搅拌桨。

[0009] 所述搅拌桨的数量为4个。

[0010] 本发明一种用于全自动化学发光免疫分析仪的试剂盒还包括设于试剂架的孔位下方的混匀装置,所述混匀装置包括电机,所述电机转轴上固定设有混匀子,所述混匀子的顶部设有与试剂杯底部结构匹配的试剂杯连接部,并且所述混匀装置还连接有控制混匀子靠近或远离试剂杯的混匀器运动装置。

[0011] 本发明所述试剂杯体底部可以设置圆柱筒形状的凹部,并且所述圆柱筒向外侧延伸出径向辐条构成挡片。当在试剂架的孔位下方设有上述混匀装置时,所述混匀子顶部的中心可以设有与所述凹部匹配的突起块,周边设有卡柱;并且所述突起块为圆锥台与圆柱体叠合而成的几何体。所述突起块大小恰好可以容纳在圆柱筒形状的凹部内。所述卡柱的数目可以设置为3个,其与试剂杯底部的挡片结构配合,当混匀子旋转时,即可以带动试剂

杯旋转。

[0012] 本发明与现有技术相比,具有以下优点和有益效果:

[0013] 1、本发明试剂架采用扇环或梯形横截面,方面试剂盒以环形阵列排布与圆环上,可以与与全自动化学发光免疫分析仪的配合固定,从而实现对试剂盒的自动化传送。

[0014] 2、本发明试剂架孔位贯穿试剂架,并且试剂杯底部设有圆柱形凹部和挡片结构,可以与具有自升降功能且设有突起块和卡柱的混匀装置混匀子卡和连接,使混匀子旋转时能带动试剂杯混匀,从而实现对试剂的自动混匀。

[0015] 3、本发明试剂杯内部设有搅拌桨,可以促进试剂的自动化混匀。

附图说明

[0016] 图 1 是本发明试剂盒的结构示意图。

[0017] 图 2 是本发明试剂盒的试剂架结构示意图。

[0018] 图 3 是本发明试剂盒的试剂杯结构示意图。

[0019] 图 4 是本发明试剂杯的部分结构示意图。

[0020] 图 5 是本发明试剂杯内部结构示意图。

[0021] 图 6 是本发明试剂杯底部结构示意图。

[0022] 图 7 为本发明的环形阵列排列的示意图。

[0023] 图 8 是本发明混匀装置的示意图。

[0024] 图中部件对应的名称为:图中部件对应的名称为:1、试剂盒,2、试剂架,3、试剂杯,21、孔位,31、试剂杯体,32、盖体,33、可移除式顶盖,34、保护膜,35、搅拌桨,36、试剂杯体底部;38、凹部;39、挡片;41- 试剂杯连接部;42- 混匀器运动装置;43- 电机;44- 混匀子;411- 突起块;412- 卡柱。

具体实施方式

[0025] 下面结合附图和实施例对本发明作进一步的详细的说明,但本发明的实施方式不限于此。

[0026] 如图 1 所示,一种用于全自动化学发光免疫分析仪的试剂盒,包括试剂杯 3、以及承载试剂杯的试剂架 2;所述试剂架设有容纳试剂杯的孔位,所述孔位贯穿试剂架。其中,所述试剂杯包括试剂杯体 31 和试剂杯盖;所述试剂杯盖包括由上而下依次设置的可移除式顶盖、保护膜和盖体 32,并且所述盖体半径大于孔位半径。

[0027] 如图 5 所示,所述试剂杯内部具有固定在杯体上的搅拌桨 35,所述搅拌桨可以设置在杯底或杯壁上。所述搅拌桨 35 可以设置为一端固定在杯体上的叶片式,配合试剂杯旋转时搅动试剂液体;也可以设置为螺旋排列固定在杯内底部的固定块,配合试剂杯旋转时促进试剂液体进一步混匀;数量为 3 个或 4 个。

[0028] 图 2 为本发明用于全自动化学发光免疫分析仪的试剂盒的试剂架 2,所述试剂架 2 的形状与所用仪器匹配设计,本实施例试剂架横截面设置为扇环或梯形;如图 7 所示,所述试剂架可以在由圆形转盘内,围绕转盘轴心成环形阵列排布;通过转盘转动配合进行试剂盒 1 的传送操作。

[0029] 图 3~图 4 是本发明用于全自动化学发光免疫分析仪的试剂盒的试剂杯 3,试剂杯

盖在使用过程中无需将试剂杯盖与试剂杯体 31 脱离,只需取下可移除式顶盖 33,并用取样器具直接穿透保护膜 34 即可。由于试剂架的孔位为贯穿试剂架的无底结构,因此将试剂杯盖体半径设置成大于孔位半径,试剂杯通过盖体悬挂在试剂架上。

[0030] 如图 8 所示,在试剂架孔位下方设置具有自升降功能的混匀装置。所述混匀装置包括电机 43,所述电机转轴上固定设有混匀子 44,所述混匀子的顶部设有与试剂杯底部结构匹配的试剂杯连接部 41,并且所述混匀装置还连接有控制混匀子靠近或远离试剂杯的混匀器运动装置 42。具体实施时,所述混匀子顶部的中心设有突起块 411,周边设有卡柱 412,构成所述试剂杯连接部,并且所述突起块为与试剂杯底部的圆柱形凹部 38 匹配的几何体,形状可以为圆锥台与圆柱体叠合而成。当需要混匀试剂盒内试剂时,设于孔位下方的混匀装置通过自升降装置上升,并穿过孔位,直至接触到试剂杯体底部。通过混匀子突起块与试剂杯体底部的圆柱形凹部,以及卡柱与挡片之间的配合,带动试剂杯体混匀。

[0031] 如上所述,则能很好的实现本发明。

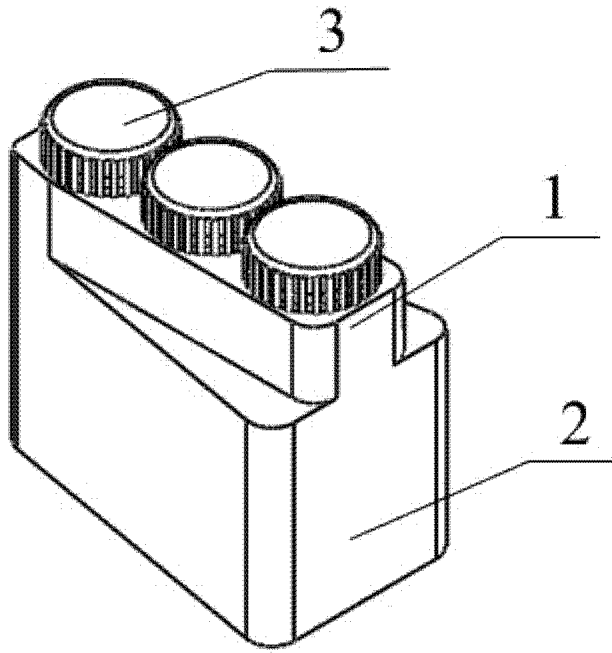


图 1

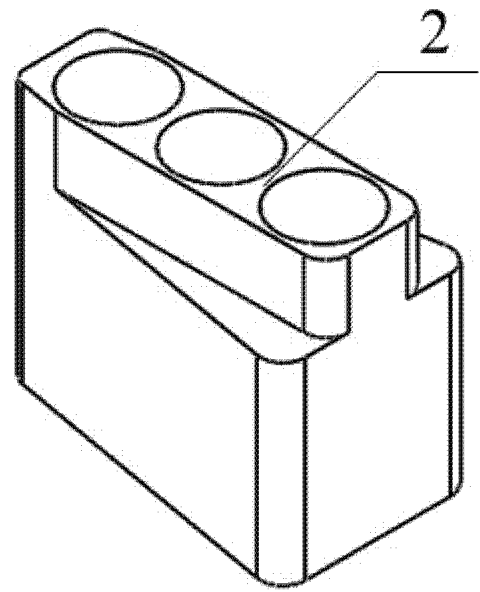


图 2

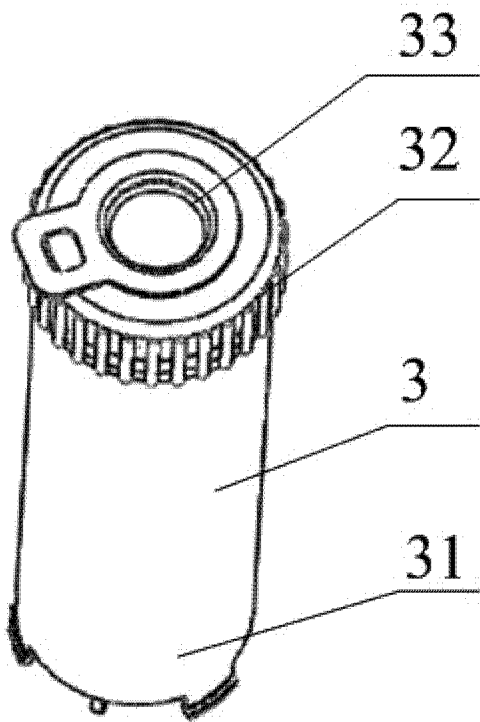


图 3

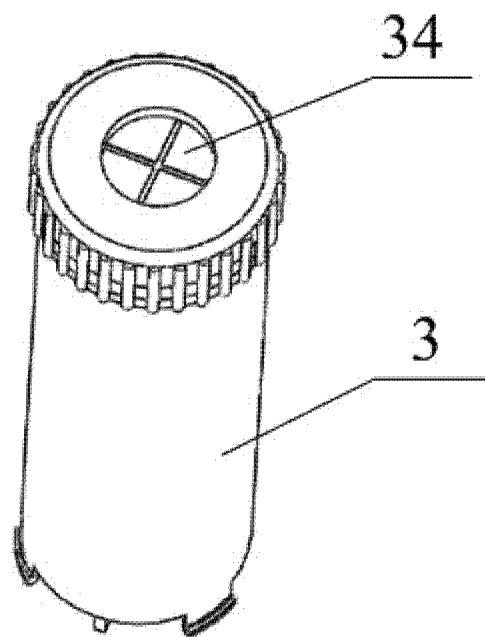


图 4

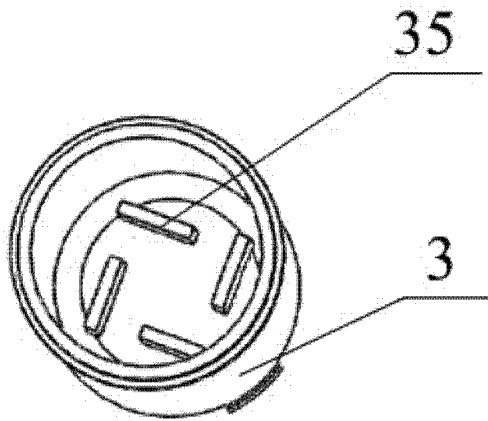


图 5

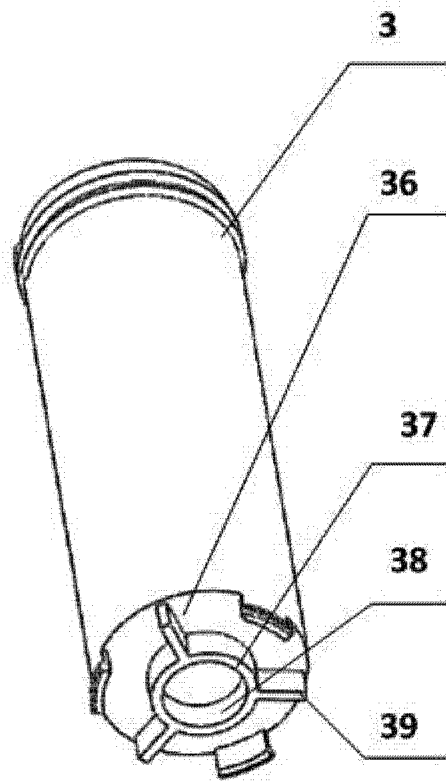


图 6

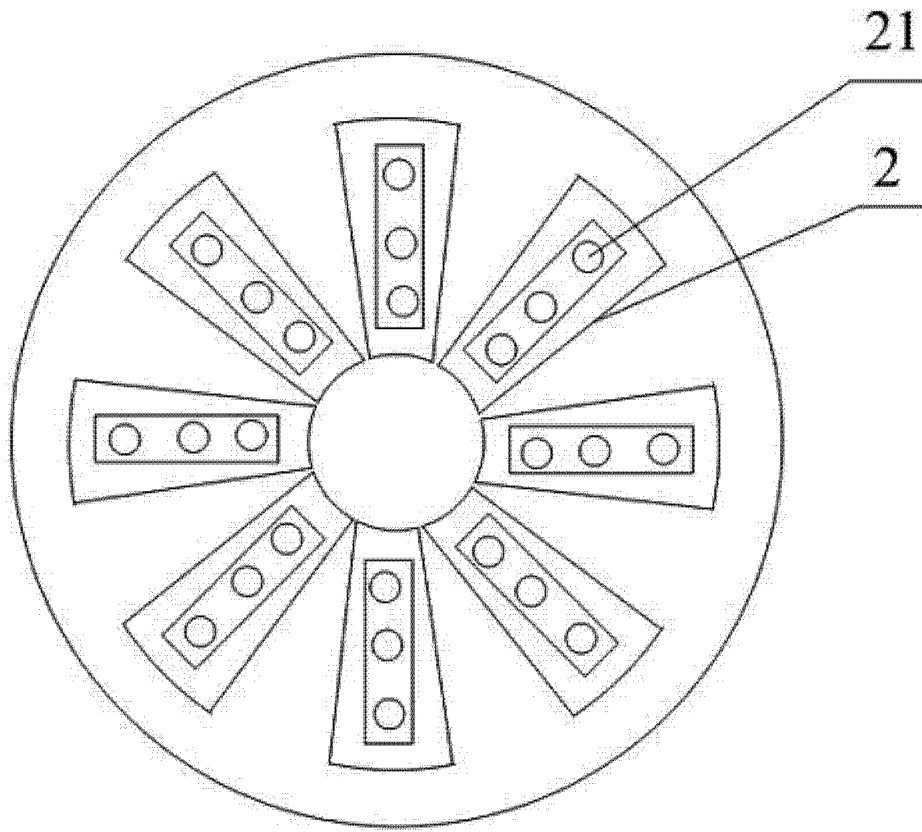


图 7

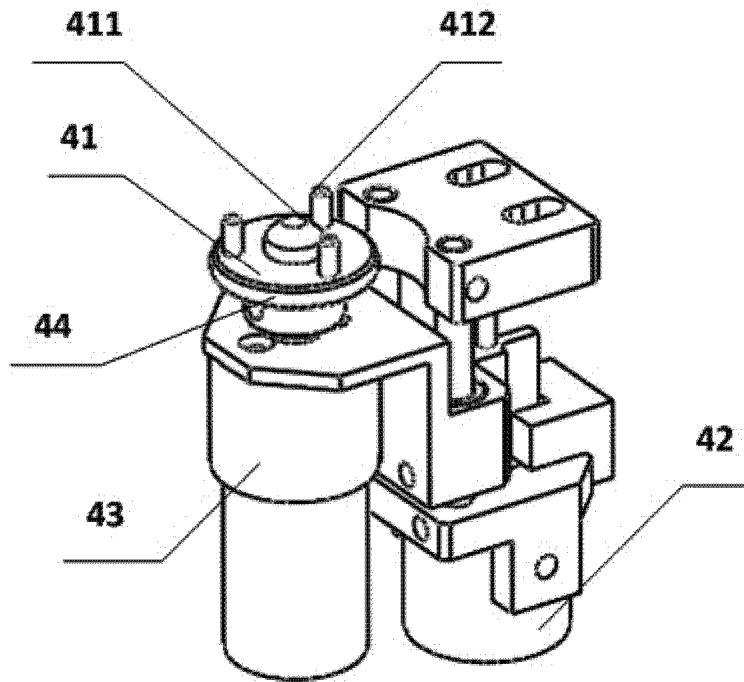


图 8

专利名称(译)	一种用于全自动化学发光免疫分析仪的试剂盒		
公开(公告)号	CN102147370B	公开(公告)日	2012-10-31
申请号	CN201110037177.5	申请日	2011-02-14
[标]申请(专利权)人(译)	四川迈克生物科技股份有限公司		
申请(专利权)人(译)	四川迈克生物科技股份有限公司		
当前申请(专利权)人(译)	四川迈克生物科技股份有限公司		
[标]发明人	唐勇 杨卫平 刘春艳 张颖 宋小波 徐辉 张雷 吴永杰 王宪华		
发明人	唐勇 杨卫平 刘春艳 张颖 宋小波 徐辉 张雷 吴永杰 王宪华		
IPC分类号	G01N21/76 G01N33/53		
代理人(译)	梁田		
其他公开文献	CN102147370A		
外部链接	Espacenet SIPO		

摘要(译)

本发明公开了一种用于全自动化学发光免疫分析仪的试剂盒，其特征在于：包括试剂杯(3)和试剂架(2)，所述试剂架上设有贯穿试剂架的孔位；所述试剂杯(3)包括试剂杯体(31)和试剂杯盖，所述试剂杯盖包括由上而下依次设置的可移除式顶盖(33)、保护膜(34)和盖体(32)，并且所述盖体半径大于孔位半径。本发明可以通过试剂盒上的特定结构进行配合运动机构试剂盒的传送、试剂混匀、条码扫描等操作。

