



(12)实用新型专利

(10)授权公告号 CN 207148118 U

(45)授权公告日 2018.03.27

(21)申请号 201721086253.0

(22)申请日 2017.08.28

(73)专利权人 重庆科斯迈生物科技有限公司
地址 401121 重庆市北部新区高新园水星
科技发展中心(木星)2区1楼2号

(72)发明人 王永东 胡亚林

(74)专利代理机构 重庆为信知识产权代理事务
所(普通合伙) 50216

代理人 余锦曦

(51) Int. Cl.

G01N 33/53(2006.01)

G01N 21/01(2006.01)

G01N 21/76(2006.01)

(ESM)同样的发明创造已同日申请发明专利

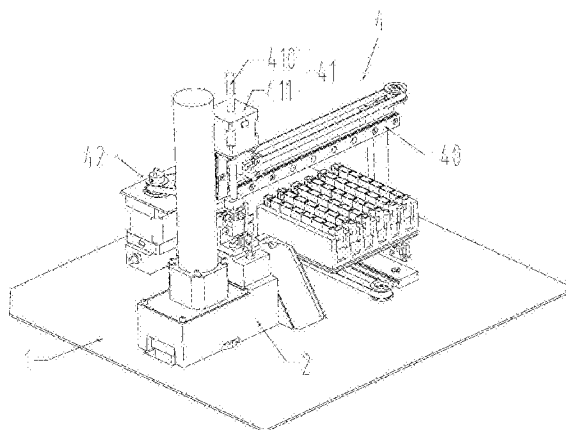
权利要求书2页 说明书5页 附图8页

(54)实用新型名称

化学发光免疫分析暗箱高效检测装置

(57)摘要

本实用新型公开了一种化学发光免疫分析暗箱高效检测装置,包括工作台;暗箱,设置在工作台上,其内设用于检测时放置反应杯的容置仓,该容置仓的上方敞口并配置有与其相适应的仓盖;检测机构,用于检测放入容置仓内反应杯的发光量;抓手,用于抓取反应杯放入容置仓中检测,并使仓盖盖合在容置仓上,检测完成后将容置仓中的反应杯抓取移走。采用以上结构,通过仓盖与容置仓的配合结构,到位弹簧和复位弹簧的配合,以及控光板的共同作用,大大提高了暗箱检测系统的精度,以及检测机构的使用寿命,同时通过自动化的操作过程还大大提高了系统的检测效率。



1. 一种化学发光免疫分析暗箱高效检测装置,其特征在于,包括:
工作台(1);
暗箱(2),设置在工作台(1)上,其内设有用于检测时放置反应杯的容置仓(20),该容置仓(20)的上方敞口并配置有与其相适应的仓盖(21);
检测机构(3),用于检测放入容置仓(20)内反应杯的发光量;
抓手(4),用于抓取反应杯放入容置仓(20)中检测,并使仓盖(21)盖合在容置仓(20)上,检测完成后将容置仓(20)中的反应杯抓取移走。
2. 根据权利要求1所述的化学发光免疫分析暗箱高效检测装置,其特征在于:所述检测机构(3)包括光电管(30)和导光棒(31),所述光电管(30)竖直设置于暗箱(2)的顶壁上;
所述导光棒(31)呈“L”型,设置在暗箱(2)内,其一端水平嵌入容置仓(20)中,另一端向上弯折正对光电管(30)的感光端,暗箱(2)顶壁正对导光棒(31)端面的位置设有通孔(24)。
3. 根据权利要求2所述的化学发光免疫分析暗箱高效检测装置,其特征在于:所述光电管(30)的感光端与导光棒(31)之间设置有水平的控光板(32),控光板(32)可拆卸地安装在暗箱(2)上,暗箱(2)上设有驱动所述控光板(32)水平转动的驱动电机(33);
所述控光板(32)为非透光材质,其上对应导光棒(31)的位置设有透光孔(320),驱动电机(33)驱动控光板(32)旋转,当透光孔(320)正对导光棒(31)靠近光电管(30)的端面时,导光棒(31)与光电管(30)之间光路连通,当透光孔(320)与导光棒(31)错位时,导光棒(31)与光电管(30)之间光路断开。
4. 根据权利要求3所述的化学发光免疫分析暗箱高效检测装置,其特征在于:所述控光板(32)对应导光棒(31)的位置还设有衰减孔,所述衰减孔内可拆卸地安装有衰减片(34),所述驱动电机(33)驱动控光板(32)旋转,当衰减片(34)正对导光棒(31)时,导光棒(31)的光线经衰减片(34)衰减后投射到光电管(30)的感光端。
5. 根据权利要求1所述的化学发光免疫分析暗箱高效检测装置,其特征在于:所述仓盖(21)与容置仓(20)敞口位置之间为迷宫型密封配合。
6. 根据权利要求5所述的化学发光免疫分析暗箱高效检测装置,其特征在于:所述暗箱(2)在容置仓(20)上端敞口的外侧设有环槽(22),该环槽(22)内嵌设有密封环(23);
所述环槽(22)由两个自暗箱(2)顶壁表面竖直向上凸起的环形凸缘(220)围成,两个所述环形凸缘(220)同心设置,所述仓盖(21)底壁上设有沉槽(210),所述仓盖(21)盖合容置仓(20)上后,两个所述环形凸缘(220)嵌入沉槽(210)中,密封环(23)与沉槽(210)的底壁抵接。
7. 根据权利要求1至6中任意一项所述的化学发光免疫分析暗箱高效检测装置,其特征在于:所述抓手(4)包括设置在暗箱(2)上方一侧的横梁(40),该横梁(40)上设置有升降机构(41),以及驱动升降机构(41)沿横梁(40)长度方向移动的水平驱动机构(42)。
8. 根据权利要求7所述的化学发光免疫分析暗箱高效检测装置,其特征在于:所述升降机构(41)包括升降杆(410)以及驱动升降杆(410)升降的升降电机(411),所述升降杆(410)的下端通过到位弹簧(4a)与仓盖(21)可拆卸地连接。
9. 根据权利要求2至6中任意一项所述的化学发光免疫分析暗箱高效检测装置,其特征在于:所述容置仓(20)内设有可正对其敞口端移动的滑块(5),该滑块(5)内设有检测腔(50),检测腔(50)用于在检测时容纳反应杯,滑块(5)与暗箱(2)之间竖向设有复位弹簧

(6),所述复位弹簧(6)的上下两端分别与滑块(5)的底壁和暗箱(2)的底壁抵接。

10.根据权利要求9所述的化学发光免疫分析暗箱高效检测装置,其特征在于:所述滑块(5)正对导光棒(31)的一侧设有与导光棒(31)相适应的第一条形孔(51),所述第一条形孔(51)竖直设置,所述导光棒(31)靠近容置仓(20)一端穿过第一条形孔(51)后伸入检测腔(50)中。

化学发光免疫分析暗箱高效检测装置

技术领域

[0001] 本实用新型属于化学发光免疫检测技术领域,具体涉及一种化学发光免疫分析暗箱高效检测装置。

背景技术

[0002] 化学发光免疫检测主要是利用抗原和抗体的特异性反应进行检测的一种手段,由于其能够利用同位素、酶、化学发光物质等对检测信号进行放大和显示,在进行实验时,使抗原或抗体与某种酶连接成酶标抗原或抗体,这种酶标抗原或抗体既保留其免疫活性,又保留酶的活性,然后洗涤后加入发光底物,在实验室中,通常检测液在反应杯内进行检测,当加入发光底物之后,将反应杯送入检测暗箱中检测,通过检测反应杯内物质在检测暗箱内的发光量,从而实现检测液的发光免疫检测,传统的暗箱检测时,经常因为密封结构不严实,导致可能有外部光线进入干扰,或者因为机械抓手到位的位置不一样,导致每次所检测反应杯的位置存在差异,从而降低结果精度,或因为外部光线进入,对感光部件造成损害,缩短其使用寿命,因而会导致暗箱检测的效率比较低。

实用新型内容

[0003] 为解决以上技术问题,本实用新型提供了一种化学发光免疫分析暗箱高效检测装置,有利于提高发光免疫分析检测精度以及装置的使用寿命,从而提高检测的整体效率。

[0004] 为实现上述目的,本实用新型技术方案如下:

[0005] 一种化学发光免疫分析暗箱高效检测装置,其关键在于,包括工作台;

[0006] 暗箱,设置在工作台上,其内设有用于检测时放置反应杯的容置仓,该容置仓的上方敞口并配置有与其相适应的仓盖;

[0007] 检测机构,用于检测放入容置仓内反应杯的发光量;

[0008] 抓手,用于抓取反应杯放入容置仓中检测,并使仓盖盖合在容置仓上,检测完成后将容置仓中的反应杯抓取移走。

[0009] 采用以上方案,通过抓手自动抓取反应杯进行检测以及抓移走杯子,实现检测自动化,有利于提高检测效率,以及降低人力成本,同时反应杯处于暗箱内检测,保证了检测结果的准确度。

[0010] 作为优选:所述检测机构包括光电管和导光棒,所述光电管竖直设置于暗箱的顶壁上;

[0011] 所述导光棒呈“L”型,设置在暗箱内,其一端水平嵌入容置仓中,另一端向上弯折正对光电管的感光端,暗箱顶壁正对导光棒端面的位置设有通孔。采用以上布局结构,大大减少了检测机构对水平空间的占用,充分利用高度空间,从而使整个系统布局结构紧凑,增加其稳定性。

[0012] 作为优选:所述光电管的感光端与导光棒之间设置有水平的控光板,控光板可拆卸地安装在暗箱上,暗箱上设有驱动所述控光板水平转动的驱动电机;

[0013] 所述控光板为非透光材质,其上对应导光棒的位置设有透光孔,驱动电机驱动控光板旋转,当透光孔正对导光棒靠近光电管的端面时,导光棒与光电管之间光路连通,当透光孔与导光棒错位时,导光棒与光电管之间光路断开。

[0014] 采用以上结构,可以通过控光板来决定导光棒与光电管之间的光路是否连通,避免自然光经容置仓上方的敞口处进入容置仓中,再经导光棒传到光电管,因为光线太强而对光电管造成曝光过度,从而缩短其使用寿命,有利于提高检测机构整体使用寿命。

[0015] 作为优选:所述控光板对应导光棒的位置还设有衰减孔,所述衰减孔内可拆卸地安装有衰减片,所述驱动电机驱动控光板旋转,当衰减片正对导光棒时,导光棒的光线经衰减片衰减后投射到光电管的感光端。采用以上结构,可根据不同检测物的发光层级,安装不同的衰减片,从而更精确的检测发光,提高检测精度,且也能更合理的利用光电管的强度。

[0016] 作为优选:所述仓盖与容置仓敞口位置之间为迷宫型密封配合。采用以上结构,有利于增加检测时容置仓的密封性,防止检测时有外部光线进入容置仓中,对结果造成干扰,有利于提高检测结果精度。

[0017] 作为优选:所述暗箱在容置仓上端敞口的外侧设有环槽,该环槽内嵌设有密封环;

[0018] 所述环槽由两个自暗箱顶壁表面竖直向上凸起的环形凸缘围成,两个所述环形凸缘同心设置,所述仓盖底壁上设有沉槽,所述仓盖盖合容置仓上后,两个所述环形凸缘嵌入沉槽中,密封环与沉槽的底壁抵接。

[0019] 采用以上结构,通过凸缘与沉槽相互嵌合,并且与密封环结合,可进一步增加仓盖盖合容置仓的避光性,有利于进一步减少检测干扰,提高检测结果精度。

[0020] 作为优选:所述抓手包括设置在暗箱上方一侧的横梁,该横梁上设置有升降机构,以及驱动升降机构沿横梁长度方向移动的水平驱动机构。采用以上结构,将升降机构进行整体移动,可满足在不同工位都可以完成升降的动作,实现结构共用,简化整体结构,降低制造成本。

[0021] 作为优选:所述升降机构包括升降杆以及驱动升降杆升降的升降电机,所述升降杆的下端通过到位弹簧与仓盖可拆卸地连接。采用以上结构,可使仓盖在到位弹簧的弹性作用力下始终与容置仓的敞口处紧紧盖合,可进一步防止外部光线进入容置仓中干扰检测结果。

[0022] 作为优选:所述容置仓内设有可正对其敞口端移动的滑块,该滑块内设有检测腔,检测腔用于在检测时容纳反应杯,滑块与暗箱之间竖向设有复位弹簧,所述复位弹簧的上下两端分别与滑块的底壁和暗箱的底壁抵接。采用以上结构,可确保检测时,每个反应杯都能紧贴仓盖的下表面,从而保证每个进入的反应杯与导光棒的相对位置均一致,从而保证检测结果的普遍一致性,提高其可靠性及精度。

[0023] 作为优选:所述滑块正对导光棒的一侧设有与导光棒相适应的第一条形孔,所述第一条形孔竖直设置,所述导光棒靠近容置仓一端穿过第一条形孔后伸入检测腔中。采用以上结构,方便导光棒伸入检测腔中对反应杯进行检测,而不影响滑块在复位弹簧作用下的在容置仓内滑动,结构简单,便于实现。

[0024] 与现有技术相比,本实用新型的有益效果是:

[0025] 采用本实用新型提供的化学发光免疫分析暗箱高效检测装置,通过仓盖与容置仓的配合结构,到位弹簧和复位弹簧的配合,以及控光板的共同作用,大大提高了暗箱检测系

统的精度,以及检测机构的使用寿命,同时通过自动化的操作过程还大大提高了系统的检测效率。

附图说明

- [0026] 图1为本实用新型立体结构示意图;
- [0027] 图2为图1所示实施例安装结构示意图;
- [0028] 图3为仓盖与容置仓配合结构示意图;
- [0029] 图4为图3中A处局部放大图;
- [0030] 图5为检测机构安装结构示意图;
- [0031] 图6为导光棒与光电管之间光路闭合状态示意图;
- [0032] 图7为导光棒与光电管之间光路连通状态示意图;
- [0033] 图8为导光棒与光电管之间光路衰减状态示意图;
- [0034] 图9为升降机构处于丢杯工位的示意图;
- [0035] 图10为升降机构处于抓杯工位的示意图。

具体实施方式

[0036] 以下结合实施例和附图对本实用新型作进一步说明。

[0037] 参考图1至图10所示的化学发光免疫分析暗箱高效检测装置,主要包括水平设置的工作台1,在工作台1上可拆卸地安装有暗箱2,暗箱2上设有检测机构3,工作台1上对应暗箱2设有抓手4。

[0038] 参考图1、图2和图9,暗箱2大体呈长方体结构,其内部一侧竖直设有容置仓20,容置仓20呈密封的仓式结构,其上部设有敞口,并配置有敞口位置相配合的仓盖21。

[0039] 本实施例中,仓盖21与容置仓20的敞口位置为迷宫型的密封配合结构,参考图3和图4,暗箱2上表面在容置仓20敞口的位置具有呈竖直向下凹陷的矩形沉台,然后在容置仓20敞口的外侧设有两个环形凸缘220,环形凸缘220自沉台的底部竖直向上凸出,且两个环形凸缘220同心设置,则两个环形凸缘220之间的间隙形成一个环槽22,在环槽22内嵌设有一个密封环23,且密封环23的上侧凸出于环形凸缘220的上端面;

[0040] 仓盖21下端部的大体形状与矩形沉台相适应,底壁上具有自其底壁向上延伸的沉槽210,则当仓盖21盖合后,可使两个凸缘220同时嵌入沉槽210中,同时密封环23的上侧与仓盖21的底壁抵接,检测时可以有效防止外部光线通过仓盖21与容置仓20配合位置处进入容置仓20中,减少干扰误差,提高检测精度。

[0041] 参考图2和图3,容置仓20内竖直设有一个滑块5,滑块5通过复位弹簧6支撑在容置仓20的底部,如图所示,暗箱2在容置仓20底部中间位置,竖直设有导向柱25,复位弹簧6套设在导向柱25上,复位弹簧6的上端与滑块5的底部抵接,则在复位弹簧6的弹性牵引恢复下,可使滑块5正对容置仓20的敞口端直线移动;

[0042] 容置仓20内竖直设有检测腔50,检测腔50正对容置仓20的敞口设置,其大小与检测时所用的反应杯相适应,主要用于检测过程中容纳反应杯,当反应杯放入检测腔50,仓盖21盖合后,反应杯与检测腔50的底部抵接,而此时复位弹簧6处于压缩状态,这样即可保证反应杯在复位弹簧6的弹性支撑力作用下能紧贴仓盖21的底壁。

[0043] 参考图1至图7,本实施例中检测机构3安装在暗箱2远离容置仓20的一侧,主要包括光电管30和导光棒31,如图所示,光电管30竖直设置在暗箱2上表面上远离容置仓20的一侧,其感光端竖直朝下,导光棒31大体呈“L”型,处于暗箱2内部,其一端正对光电管30的感光端延伸,另一端弯折,水平正对容置仓20延伸,为使导光棒31与光电管30之间的光路通畅,暗箱2顶壁在正对导光棒31靠近光电管30的端面设有通孔24,这样导光棒31的光才能传递到光电管30的感光端;

[0044] 滑块5正对导光棒31端面的一侧设有第一条形孔51,第一条形孔51竖直设置,贯穿滑块5的侧壁,则导光棒31远离光电管30的一端通过第一条形孔51水平伸入检测腔50中,可以感应放入检测腔50中反应杯的发光量,这样即使滑块5在复位弹簧6的作用下,存在上下滑动的行程,而导光棒31只是与第一条形孔51的相对位置发生变化,并不会与导光棒31发生碰撞,或导光棒31与暗箱2的相对位置变化的情况发生从而确保每次进入的反应杯与导光棒31的相对检测位置保持一致。

[0045] 本实施例中,为了防止自然光从检测腔50中进入,然后通过导光棒31传到光电管30的感光端,对其造成损伤,影响检测机构3的整体使用寿命,在光电管30感光端与导光棒31之间设有控光板32,如图所示,控光板32水平设置,可拆卸地安装暗箱2内,暗箱2内还设有驱动电机33,驱动电机33可驱动控光板32水平转动;

[0046] 本实施例中控光板32采用非透光材质的薄板结构,如钢板铁板等,其上沿周向设有透光孔320和衰减孔,均为贯穿控光板32上下的通孔结构,且大小均与导光棒31一致,其不同在于衰减孔内安装有衰减片34,在驱动电机33作用下,控光板32水平转动,可使透光孔320和衰减孔都能正对导光棒31;

[0047] 当透光孔320正对导光棒31时,导光棒31与光电管30之间的光路连通,而当衰减片34正对导光棒31时,导光棒31传出的光经过衰减片34的衰减作用后再传递到光电管30的感光端,从而可实现对光度的调节,当然可以根据需要,沿周向分布多个衰减孔,然后在其内安装衰减倍数不同的衰减片34,可以适应更多光度的检测,提高其实用性,而当不需要检测时,则可转动控光板32,使透光孔320和衰减片34均与导光棒31的端面错开,达到对导光棒31传出光线实现遮挡,对光电管30起到保护作用。

[0048] 参考图1、图2和图3,本实施例中抓手4主要包括横梁40以及活动设置在横梁40上的升降机构41,如图所示,横梁40水平设置,位于暗箱2上方的一侧,通过立板支撑在工作台1上,升降机构41主要包括升降杆410和升降电机411,升降电机411通过安装座安装在横梁40上,升降杆410竖直设置,升降电机411可驱动升降杆410升降,类似丝杆控制电机结构,横梁40的一端设有水平驱动机构42,水平驱动机构42可驱动安装座在横梁40上来回滑动,从而使升降机构41可以处于不同工位的正上方。

[0049] 为了方便抓手4能更好的实现抓杯放杯以及自动化盖合仓盖21,本实施例中,仓盖21直接与升降杆410的下端可拆卸地连接,如图所示,仓盖21靠近横梁的一侧设有竖直向上延伸的连接部211,连接部211内设有上端敞口的安装孔212,在安装孔212内竖直设有到位弹簧4a;

[0050] 升降杆410的下端通过螺钉可拆卸地连接有一个连接头412,连接头412下端大小与安装孔212相适应,并伸入安装孔212中,其下端端部与到位弹簧4a的上端抵接,连接头412与连接部211之间通过连接螺栓213活动连接,如图所示,连接螺栓213从连接部211上端

的外侧水平穿过接头412后固定到连接部211的另一侧,为了实现接头412能对到位弹簧4a起到压缩作用,接头412对应连接螺栓213的位置设有第二条形孔4120,第二条形孔4120竖向设置,这样设置,则可使连接部211与接头412之间的相对位置发生变化,从而对到位弹簧4a产生压缩,而二者之间又是处于联动的状态,即当连接螺栓213与第二条形孔4120下位抵接时,接头412上升即可带动仓盖21上升,也能同时下降。

[0051] 如图2所示,仓盖21上设有负压吸嘴和注液嘴,二者均贯穿仓盖21的下表面,注液嘴主要用于向反应杯中加入激发液,而负压吸嘴用于正对反应杯时通过负压吸取反应杯,使反应杯紧贴仓盖21的下表面,方便进行反应杯的移动。

[0052] 参考图1至图10,检测时,先通过水平驱动机构42驱动升降机构41水平移动到抓杯工位8,抓杯工位8处整齐竖直放置有待检测的反应杯7,然后通过升降机构41控制升降杆410下降至仓盖21靠近反应杯7的上端,然后通过负压吸嘴吸取反应杯7;

[0053] 接着通过水平驱动机构42移动带有反应杯7的升降机构41至检测腔50的正上方,升降杆410缓慢下降,使反应杯7进入检测腔50中,当反应杯7底部与检测腔50的底部抵接时,在升降杆410作用下,开始对底部的复位弹簧6进行压缩,直至仓盖21与容置仓20的敞口处完全盖合,继续下降升降杆410,压缩到位弹簧4a触发传感器,最后再停止升降杆410,使其保持位置不变,则反应杯7在底部复位弹簧6的弹性支撑力作用下始终紧贴仓盖21的下表面,这样使得每个进入的反应杯7与导光棒31之间的相对位置保持不变,从而避免因为每次检测位置不同造成结果不具有一致性,降低结果的可靠性和精度,而仓盖21在上部到位弹簧4a竖直向下的弹性恢复力作用下,始终与容置仓20敞口处紧贴,实现对检测腔50的光线封闭,可有效防止光线进入干扰,进一步提高检测结果精度。

[0054] 通过注液嘴向反应杯7中加入激发液完成发光检测后,同样的通过升降机构41连同仓盖21和反应杯7一起提升,并移动到丢杯工位9,丢杯工位9的位置设有收集容器,关闭负压吸嘴,则反应杯7与仓盖21分离落入收集容器中,系统则可继续进行下一个反应杯7的检测,全自动化进行,大大提高了检测效率。

[0055] 最后需要说明的是,上述描述仅仅为本实用新型的优选实施例,本领域的普通技术人员在本实用新型的启示下,在不违背本实用新型宗旨及权利要求的前提下,可以做出多种类似的表示,这样的变换均落入本实用新型的保护范围之内。

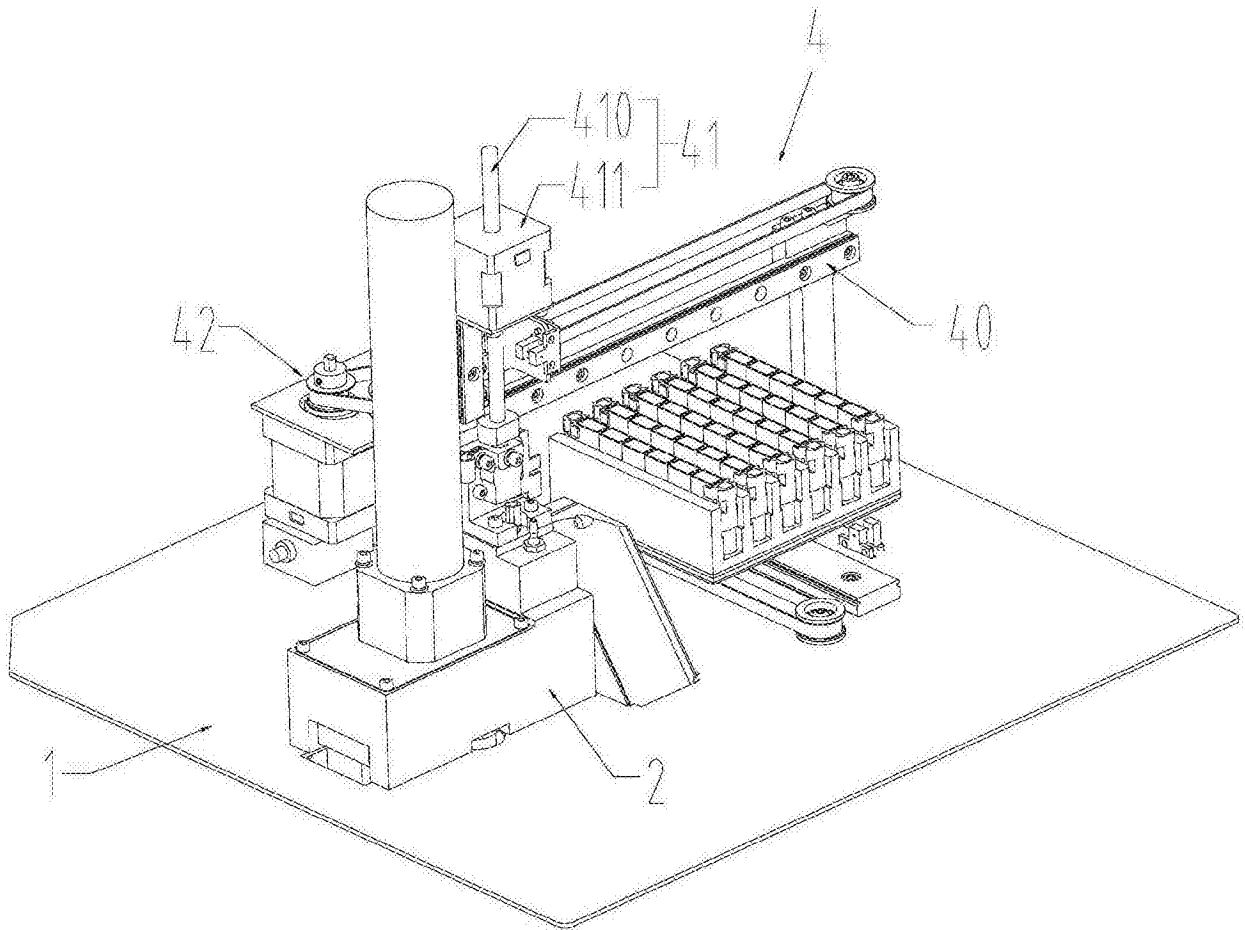


图1

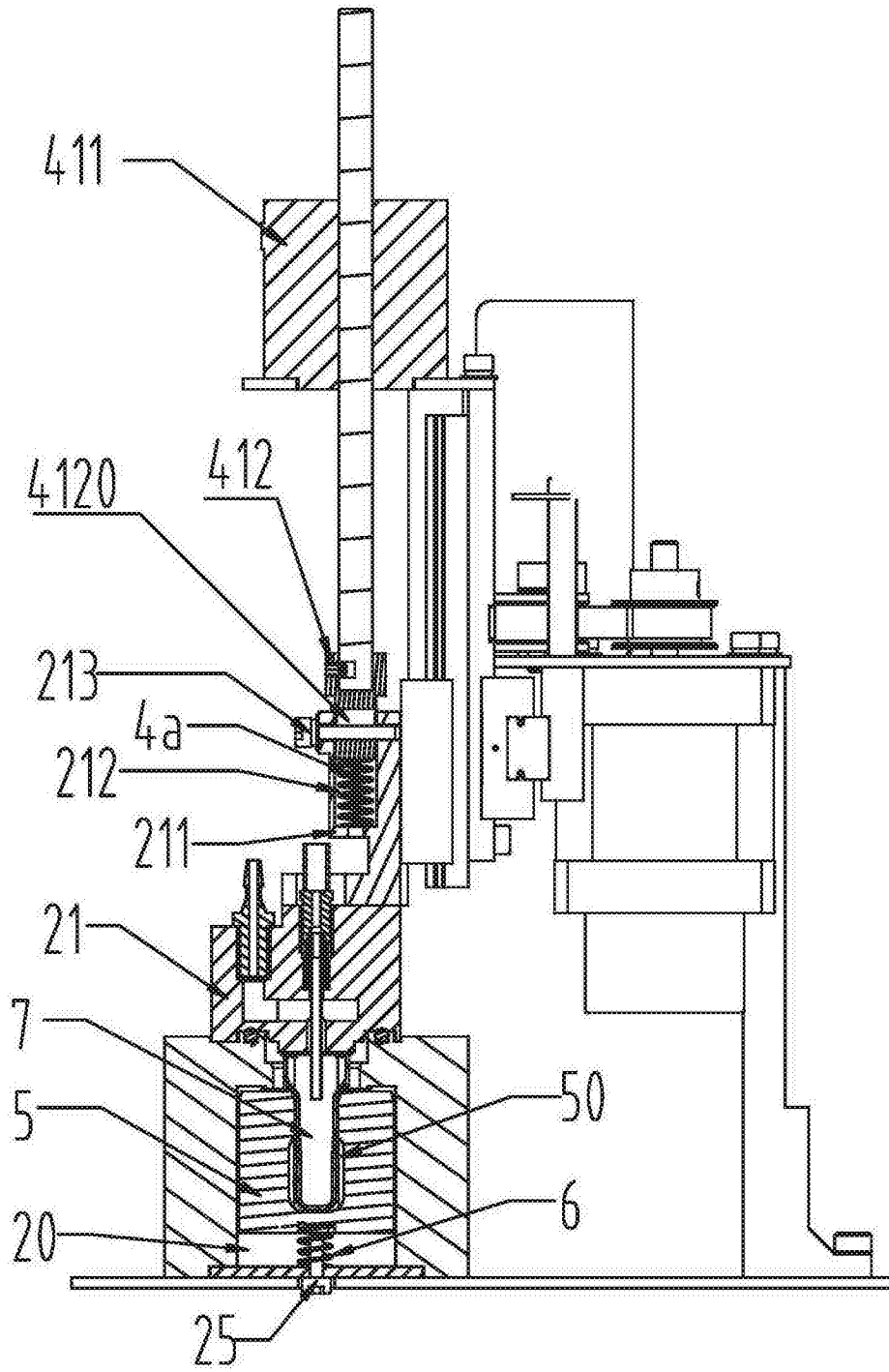


图2

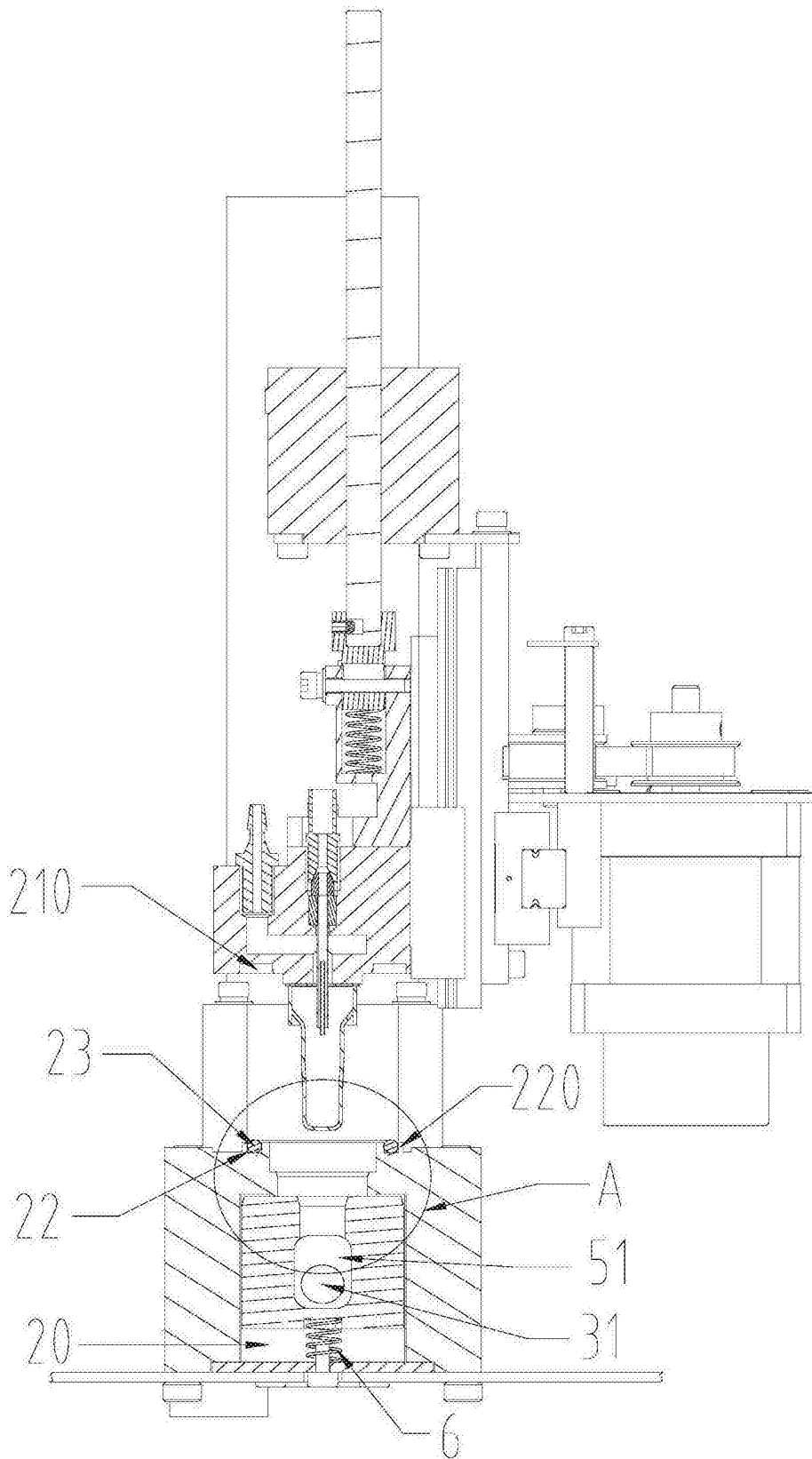


图3

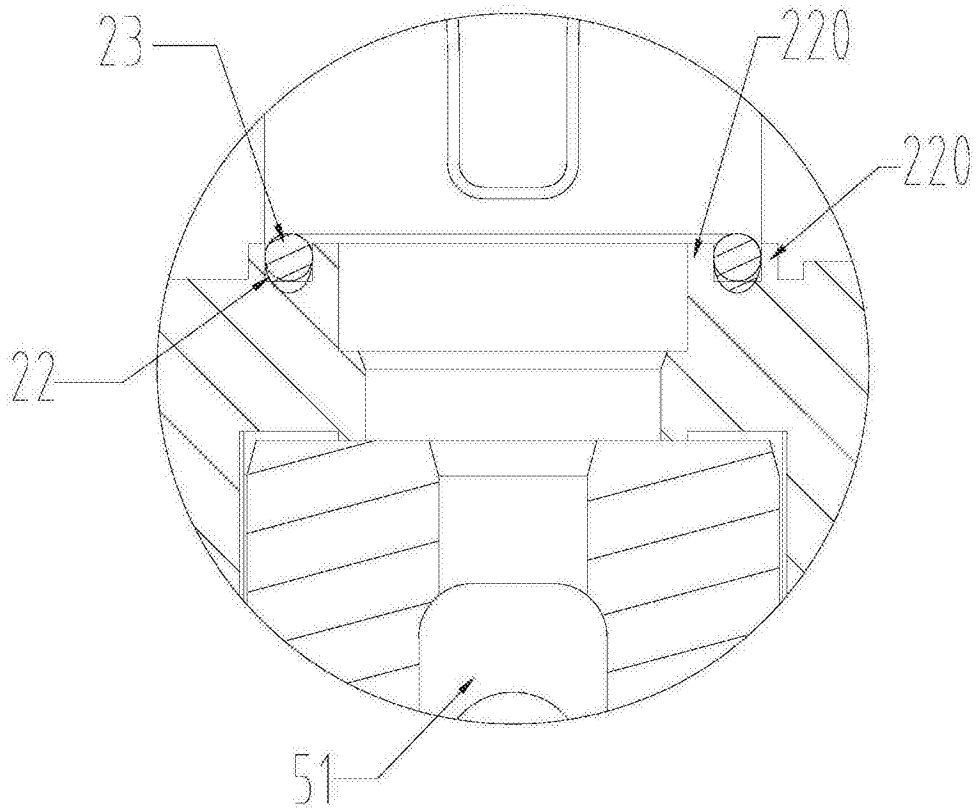


图4

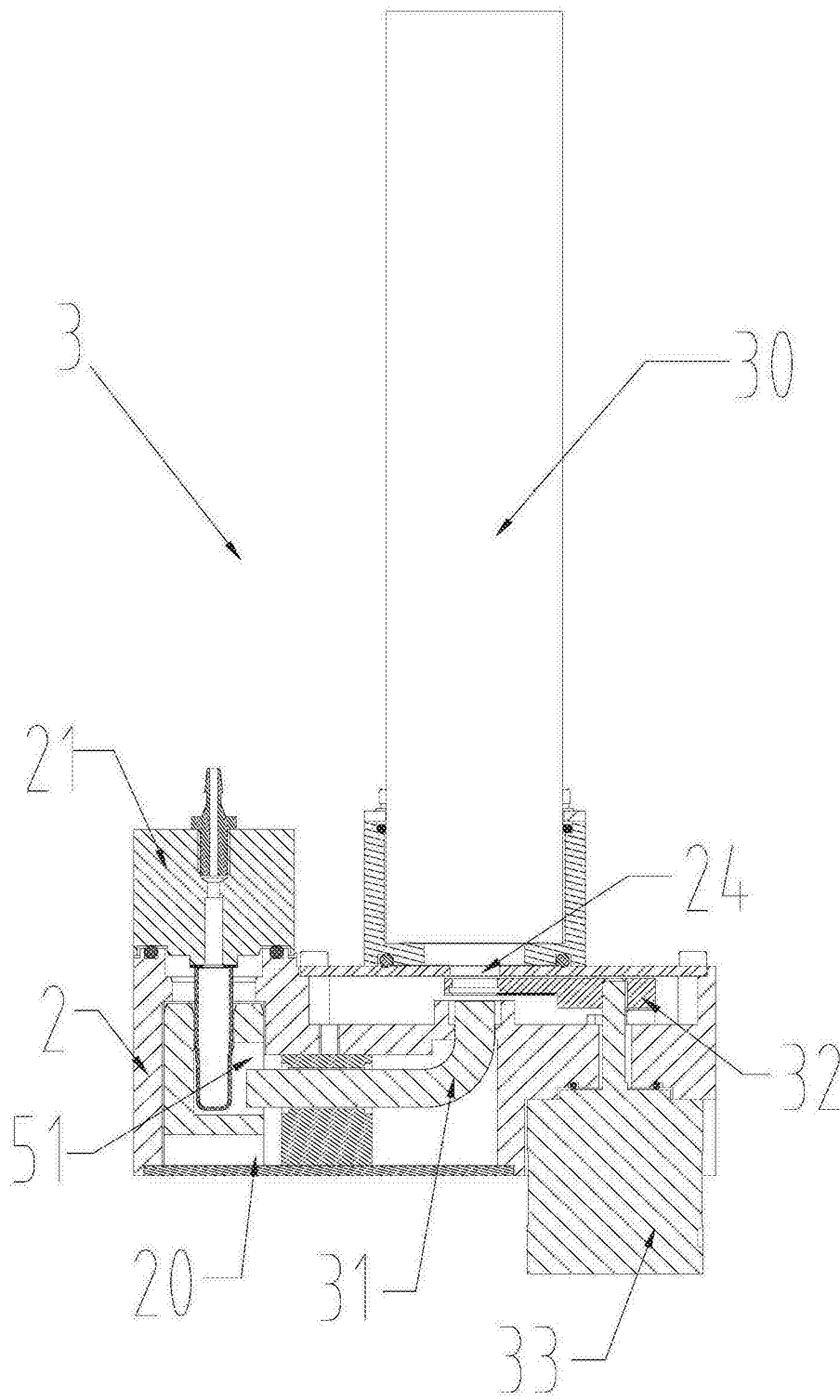


图5

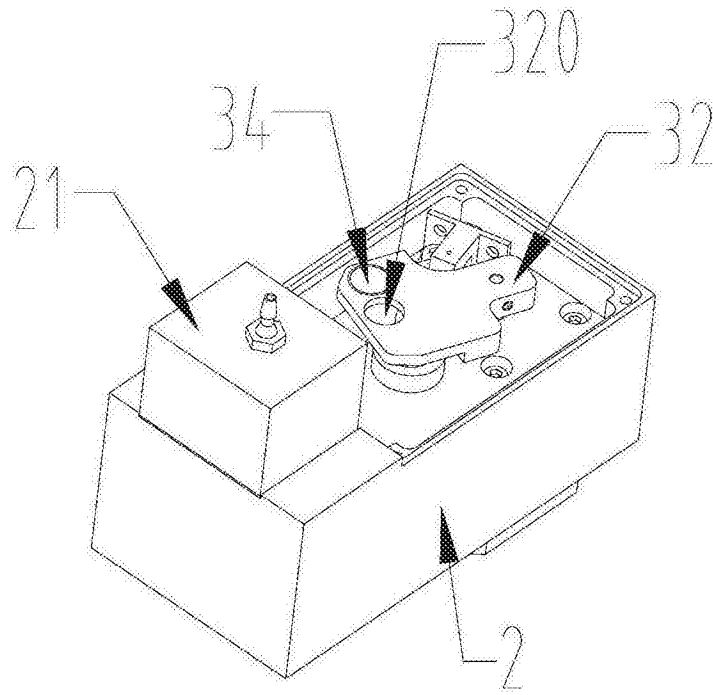


图6

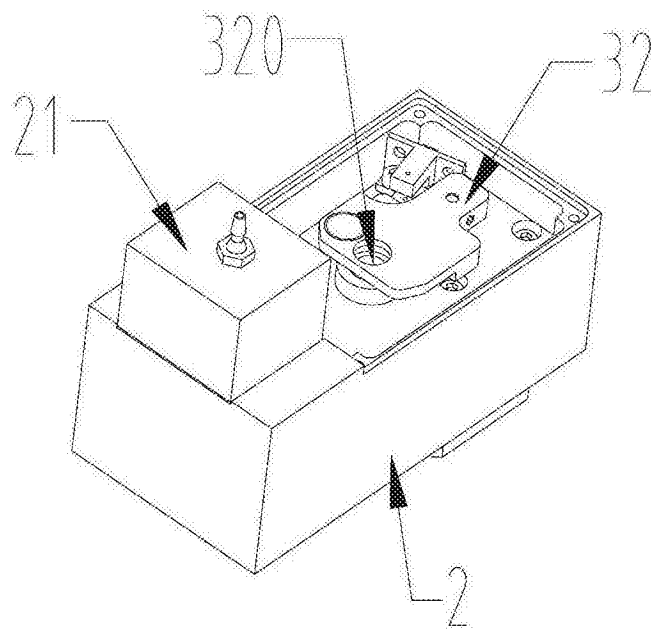


图7

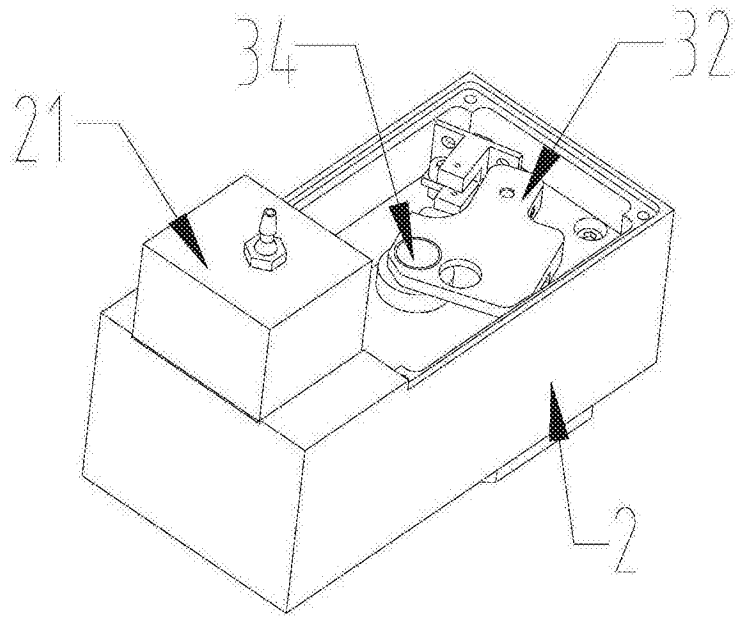


图8

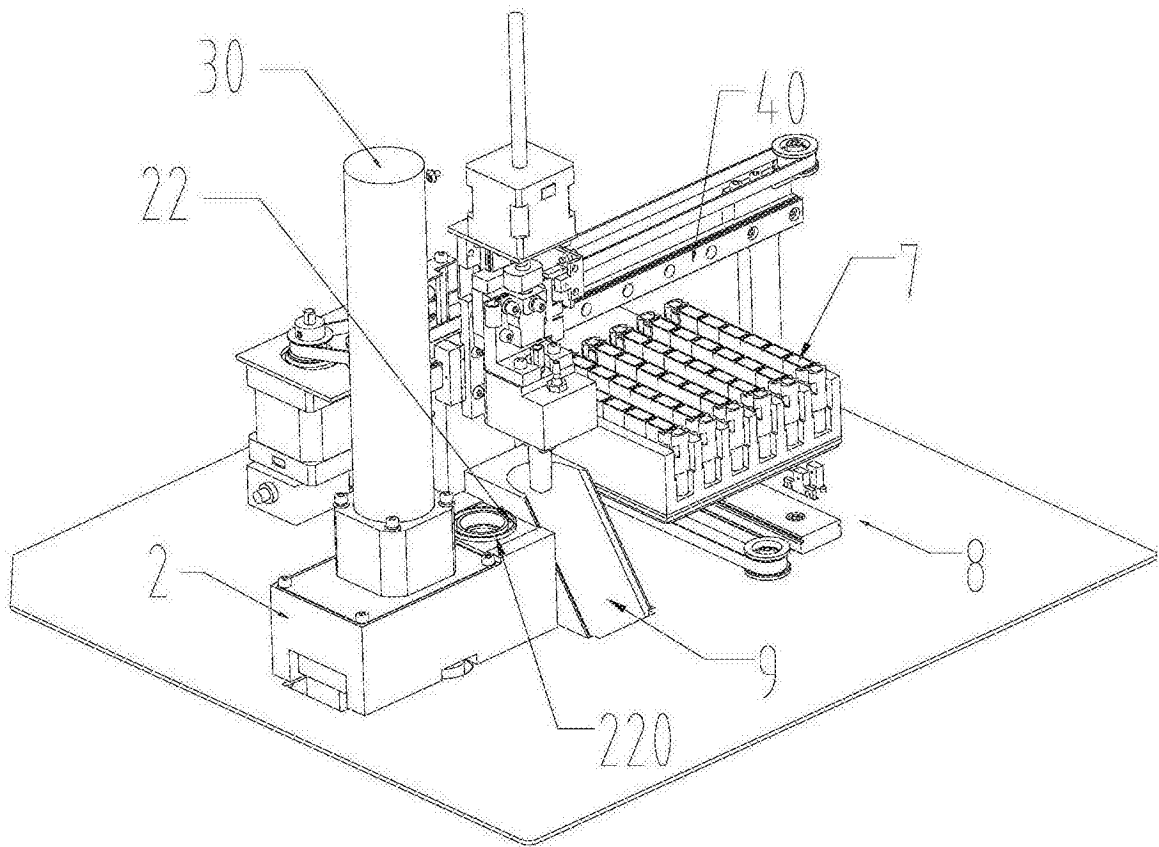


图9

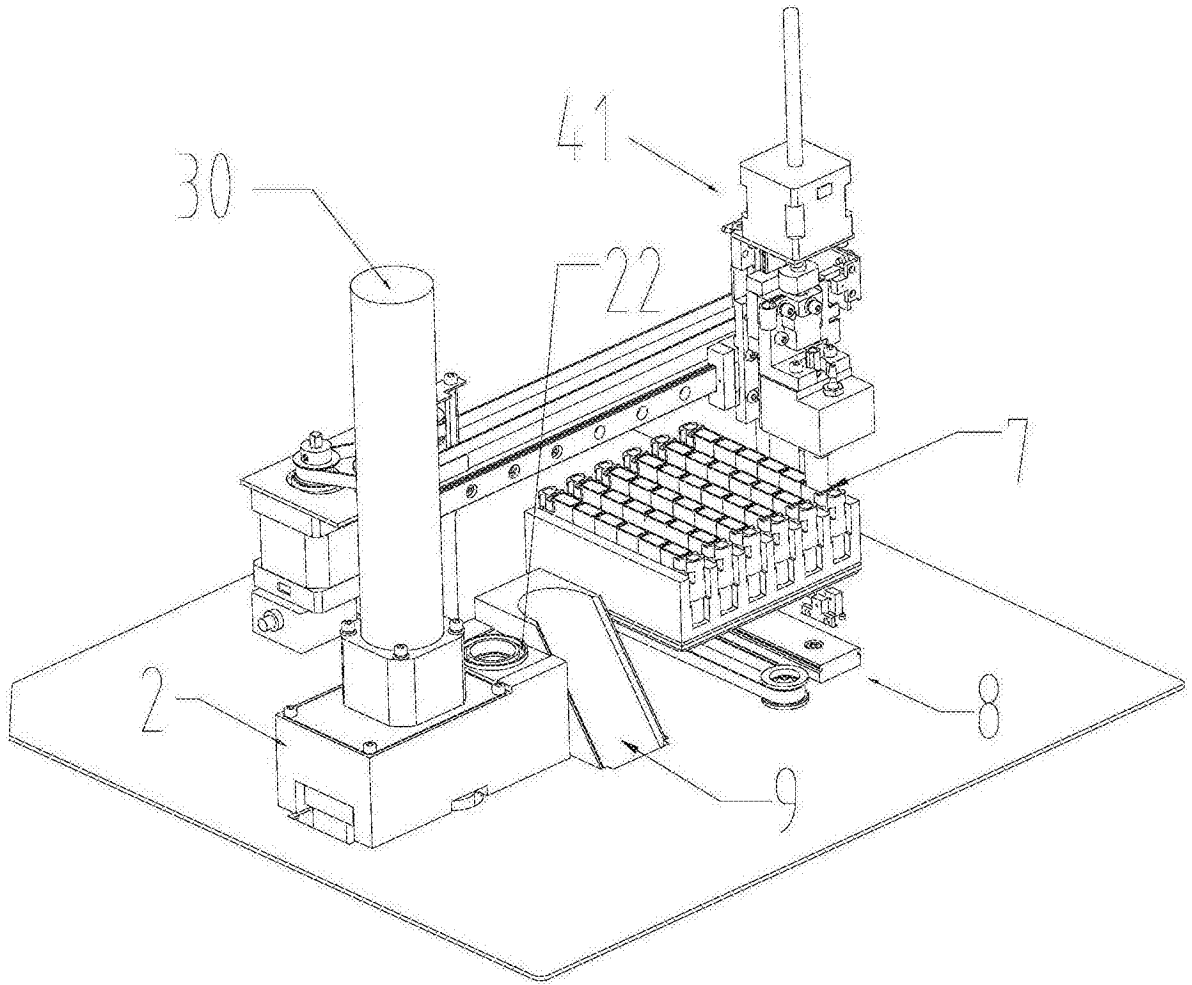


图10

专利名称(译)	化学发光免疫分析暗箱高效检测装置		
公开(公告)号	CN207148118U	公开(公告)日	2018-03-27
申请号	CN201721086253.0	申请日	2017-08-28
[标]申请(专利权)人(译)	重庆科斯迈生物科技有限公司		
申请(专利权)人(译)	重庆科斯迈生物科技有限公司		
当前申请(专利权)人(译)	重庆科斯迈生物科技有限公司		
[标]发明人	王永东 胡亚林		
发明人	王永东 胡亚林		
IPC分类号	G01N33/53 G01N21/01 G01N21/76		
外部链接	Espacenet SIPO		

摘要(译)

本实用新型公开了一种化学发光免疫分析暗箱高效检测装置，包括工作台；暗箱，设置在工作台上，其内设用于检测时放置反应杯的容置仓，该容置仓的上方敞口并配置有与其相适应的仓盖；检测机构，用于检测放入容置仓内反应杯的发光量；抓手，用于抓取反应杯放入容置仓中检测，并使仓盖盖合在容置仓上，检测完成后将容置仓中的反应杯抓取移走。采用以上结构，通过仓盖与容置仓的配合结构，到位弹簧和复位弹簧的配合，以及控光板的共同作用，大大提高了暗箱检测系统的精度，以及检测机构的使用寿命，同时通过自动化的操作过程还大大提高了系统的检测效率。

