



(12) 发明专利

(10) 授权公告号 CN 1760672 B

(45) 授权公告日 2010.05.12

(21) 申请号 200510070353.X

(22) 申请日 2005.04.30

(66) 本国优先权数据

200420090911.X 2004.10.12 CN

(73) 专利权人 因韦尔尼斯医药瑞士股份有限公司

地址 瑞士 CH-6300 伯恩赫大街 28 号

(72) 发明人 戴节林 胡海鹏 廖飞儿 俞卫东 孙少民

(74) 专利代理机构 浙江杭州金通专利事务有限公司 33100

代理人 徐关寿

(51) Int. Cl.

G01N 33/50(2006.01)

G01N 33/52(2006.01)

G01N 33/53(2006.01)

G01N 33/72(2006.01)

(56) 对比文件

EP 0057542 A1, 1982.11.08, 全文.

US 4365970, 1982.12.28, 全文.

US 4199550, 1980.04.22, 全文.

US 3933594, 1976.01.20, 全文.

CN 1492996 A, 2004.04.28, 说明书第 6 页第 5 段, 第 8 页第 3 段, 第 9 页倒数第 1、2 段, 第 10 页第 3、5 段, 第 11 页最后 1 段, 第 14 页第 2 段以及倒数第 1 段, 第 16 页倒数第 2 段以及附图 1、5、7、9.

US 6555390 B2, 2003.04.29, 全文.

CN 1384769 A, 2002.12.11, 全文.

审查员 边昕

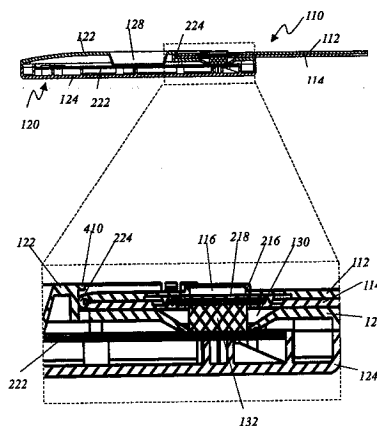
权利要求书 3 页 说明书 11 页 附图 6 页

(54) 发明名称

样本检测装置和样本检测方法

(57) 摘要

本发明提供一种用于检测样本中的被分析物的样本检测装置,其包括本体、固定收容在本体内的检测元件、和吸收转移材料;其中本体设有用于收容外部样本收集装置并与其配合的入坞区、用于供样本液通过的加样口、和用于观察测试结果的结果显示窗;上述吸收转移材料位于所述加样口内并与检测元件相液体连通。通过采用吸收转移材料,提高了检测液的流动速度,此外该吸收转移材料被表面活性剂处理过,从而进一步促进了检测液的流动,缩短了检测时间,同时不会干扰检测的结果。



1. 一种用于检测样本中的被分析物的样本检测装置,其特征在於:该装置包括本体、固定收容在本体内的检测元件、和吸收转移材料;其中本体设有用于收容外部样本收集装置并与其配合的入坞区、加样口、和用于观察测试结果的结果显示窗;上述吸收转移材料位于所述加样口内并与检测元件相液体连通,其中所述吸收转移材料用能促进检测液流动的试剂处理过。

2. 如权利要求 1 所述的样本检测装置,其特征在於:所述吸收转移材料选自以下材料:超大分子量聚乙烯,聚乙烯,聚亚安酯,尼龙,聚酯,聚丙烯,聚四氟乙烯和纤维素样材料。

3. 如权利要求 2 所述的样本检测装置,其特征在於:所述吸收转移材料包含有超大分子量聚乙烯滤过膜。

4. 如权利要求 1 所述的样本检测装置,其特征在於:上述本体在加样口周围凹陷形成有凹陷部。

5. 如权利要求 1 所述的样本检测装置,其特征在於:处理所述吸收转移材料的试剂是表面活性剂。

6. 如权利要求 3 所述的样本检测装置,其特征在於:所述吸收转移材料包含有试剂,该试剂选自以下材料:聚乙烯(23)十二(烷)基醚,月桂醇,聚(氧乙烯-共聚氧丙稀)阻断共聚物、p-异壬基苯氧基-聚(环氧丙醇)、单硬脂酸山梨醇酐、聚二甲基硅氧烷甲基乙氧基化物、聚乙氧基(20)油醇、聚乙氧基(35)蓖麻油、聚氧乙烯(20)单月桂酸山梨醇、聚氧乙烯(20)单月桂酸山梨醇、辛基苯酚乙氧基化物(1.2)、辛基苯氧聚乙氧基(5)乙醇、辛基苯氧聚乙氧基(9-10)乙醇、辛基苯氧聚乙氧基(30)乙醇、C14-C16 烯烴磺酸钠、聚氧乙烯钠(1)硫酸月桂醇、甲苯烷铵氯化物、乙二胺烷氧基阻断共聚物、2,4,7,9-四甲基-5-癸炔-4,7-二醇乙氧基化物(10)、2,4,7,9-四甲基-5-良好润湿剂癸炔-4,7-二醇乙氧基化物(30)、烷基苯磺酸胺、聚(氧乙烯共聚氧丙稀)阻断共聚物、调聚物 B 单醚、二辛基磺酸-琥珀酸钠、聚(乙烯甲基醚/马来酸酐)共聚物、N-油烯基-N-甲基金酸钠、十二烷基磺酸钠、牛磺胆酸钠、胆酸钠、N-环三甲基色氨酸胺氯化物、N,N-二甲基十二烷基胺磺酸钠 N-氧化物、3-[3-(氯胺丙稀)二甲基胺]-1-丙烷、乙二醇乙氧基化物、n-辛基蔗糖、n-十二烷基蔗糖、n-十二烷基麦芽糖苷、辛基葡萄糖苷、辛基硫葡萄糖甙、n-乙基葡萄糖苷、n-十二烷基葡萄糖苷、(羟甲基)氨基甲烷缓冲液、磷酸缓冲液、硼酸盐缓冲液、酒石酸盐缓冲液、苯二甲酸盐缓冲液、聚乙烯吡咯烷酮均聚物、聚(乙烯甲醚/马来酸酐)、聚乙烯氧化物、聚乙烯乙二醇、聚乙烯乙醇、1-乙烯-2-吡咯烷酮、多骨鱼凝胶、交联的聚丙烯酸聚合物、羟丙烷纤维素、羧甲基纤维素钠、聚苯乙烯磺酸钠、角叉菜钠、丙烯酸乳液、羟乙基纤维素、牛血清白蛋白、卵白蛋白、酪蛋白、5-氯-2-甲基-异噻唑啉-3-酮和叠氮化钠。

7. 如权利要求 1 所述的样本检测装置,其特征在於:所述检测元件包括吸水基质,其具有加样区、试剂区、和检测区,所述加样区与吸收转移材料液体相连通,所述试剂区包含有用于检测的反应物,所述检测区包含有用于可视化确定检测结果的检测线。

8. 如权利要求 7 所述的样本检测装置,其特征在於:所述检测线进一步包含有固定在吸水基质上用于检测被分析物的特异性结合分子。

9. 如权利要求 8 所述的样本检测装置,其特征在於:所述检测线上的特异性结合分子和人体血红蛋白结合。

10. 如权利要求 1 所述的样本检测装置,其特征在於:该装置所需检测的样本中的被分

析物是人体血红蛋白。

11. 如权利要求 7 所述的样本检测装置,其特征在于:所述试剂区包含有标记了的用于和被分析物结合的特异性结合分子。

12. 如权利要求 8 所述的样本检测装置,其特征在于:所述特异性的结合分子是一种抗体。

13. 如权利要求 1 所述的样本检测装置,其特征在于:所述入坞区进一步包括用于使外部样本收集装置固定在其内的卡扣件。

14. 如权利要求 1 所述的样本检测装置,其特征在于:所述入坞区进一步包括用于使外部样本收集装置可靠位于吸收转移材料上的凸块。

15. 如权利要求 1 所述的样本检测装置,其特征在于:所述入坞区包括低于本体上盖之上表面的低沉区域。

16. 一种检测样本中是否含有被分析物的检测方法,其特征在于:包括如下步骤:

将外部样本收集装置与样本检测装置配合;

其中样本收集装置包括:第一板,与第一板绞接的第二板,其中第一板具有洗脱液口,第二板具有溶解液口,该收集装置具有打开位置和闭合位置,当其位于闭合位置时,在洗脱液口和溶解液口之间形成有样本收集区;

样本检测装置包括:本体、固定收容在本体内的检测元件、和吸收转移材料;其中本体设有用于收容外部样本收集装置并与其配合的入坞区、加样口、和用于观察测试结果的结果显示窗;上述吸收转移材料位于所述加样口内并与检测元件相液体连通,其中所述吸收转移材料用能促进检测液流动的试剂处理过;

将缓冲溶液滴加到样本收集装置的溶解液口内;

容许缓冲液通过样本收集区、吸收转移材料后到检测元件上;

从结果显示窗中观察检测结果。

17. 如权利要求 16 所述的样本检测方法,其特征在于:其中所述检测元件包括吸水基质,其具有加样区、试剂区、和检测区,所述加样区与吸收转移材料液体相连通的,所述试剂区包含有用于检测的反应物,所述检测区包含有用于可视化确定检测结果检测线。

18. 如权利要求 17 所述的样本检测方法,其特征在于:其中检测线进一步包含有用于检测被分析物的特异性结合分子。

19. 如权利要求 17 所述的样本检测方法,其特征在于:其中检测线包含有用于进行化学检测的反应物。

20. 如权利要求 16 所述的样本检测方法,其特征在于:所述被分析物是人体血红蛋白。

21. 一种用于收集样本并检测样本中是否含有被分析物的样本收集与检测装置的组件,其特征在于:其包括样本收集装置和样本检测装置;其中样本收集装置包括:第一板,与第一板绞接的第二板,其中第一板具有洗脱液口和覆盖洗脱液口的样本收集片,第二板具有溶解液口和覆盖溶解液口的盖片,样本收集片和盖片均适合液体流过,该收集装置具有打开位置和闭合位置,当其位于闭合位置时,在洗脱液口和溶解液口之间形成有样本收集区,盖片和样本收集片分别形成样本收集区的上壁和下壁;样本检测装置包括:本体、固定收容在本体内的检测元件、和吸收转移材料;其中本体设有用于收容样本收集装置并与其配合的入坞区、用于供样本液通过的加样口、和用于观察测试结果的结果显示窗;上述吸

收转移材料位于所述加样口内并与检测元件相液体连通；当样本收集装置于样本检测装置的入坞区后，样本收集装置的溶解液口、盖片、样本收集片、洗脱液口和样本检测装置的吸收转移材料在竖起方向上对齐。

22. 如权利要求 21 所述的样本收集与检测装置的组件，其特征在于：其进一步包括样本采集器，其具有用于采集和涂覆样本的涂抹部，该涂抹部上设有通孔。

样本检测装置和样本检测方法

技术领域

[0001] 本发明涉及一种医疗检测器具,尤其是一种用于检测大便样本的检测装置和采用该检测装置的大便样本收集与检测装置组件。

[0002] 本发明还涉及一种使用上述收集与检测装置组件对大便样本进行检测的检测方法。

背景技术

[0003] 在大便样本中检测潜隐血试验是检测结肠癌的初步方法。现有的检测大便样本中的血红蛋白的方法,例如基于愈创木酚为反应底物(Guaiac-based)的化学方法,由于无法分辨是来源于饮食中的血红蛋白(如来自于饮食中的肉类)还是人类自身的血红蛋白,所以导致大量的假阳性试验结果的产生。为了克服这个缺点,人体血红蛋白(hHb)的特异性的免疫分析方法被采用。这个免疫分析方法中使用的抗体能够将来源于人体的血红蛋白从来源于其它动物的血红蛋白中区分开来。现有的用于收集和分析潜隐血的装置给患者和操作者的使用带来很多不便,如检测时间较长;如操作者在检测操作过程中要暴露样本,这样容易造成环境污染,同时对操作者也有可能造成感染,并且也存在操作过程烦琐。因此,有必要开发一种可以减少患者和试验操作者与样本之间的相互接触,并且同时快速、准确地检测出样本中的人体血红蛋白(hHb)的装置。

发明内容

[0004] 本发明提供一种样本检测装置,其具有吸收转移材料,可促进检测液的流动,从而缩短检测时间。

[0005] 本发明提供一种样本检测方法,其操作简便,并且可避免操作者与样本间的接触,进而确保检测操作的安全可靠。

[0006] 本发明提供一种样本收集和检测装置的组件,其操作简便,可缩短检测时间,并且可减少操作者与样本间的接触,进而确保检测操作的安全可靠。

[0007] 本发明为解决其技术问题采用的技术方案如下:一种用于检测样本中的被分析物的样本检测装置,其包括本体、固定收容在本体内的检测元件、和吸收转移材料;其中本体设有用于收容外部样本收集装置并与其配合的入坞区、用于供样本液通过的加样口、和用于观察测试结果的结果显示窗;上述吸收转移材料位于所述加样口内并与检测元件相液体连通。

[0008] 作为本发明的进一步改进,所述吸收转移材料选自以下材料:超大分子量聚乙烯,聚乙烯,聚亚安酯,尼龙,聚酯,聚丙烯,聚四氟乙烯和纤维素样材料。

[0009] 作为本发明的进一步改进,所述吸收转移材料包含有表面活性剂。

[0010] 作为本发明的进一步改进,所述吸收转移材料包含有试剂,该试剂选自以下材料:聚乙烯(23)十二(烷)基醚,月桂醇,聚(氧乙烯-共聚氧丙稀)阻断共聚物、p-异壬基苯氧基-聚(环氧丙醇)、单硬脂酸山梨醇酐、聚二甲基硅氧烷甲基乙氧基化物、聚乙氧基

(20) 油醇、聚乙氧基 (35) 蓖麻油、聚氧乙烯 (20) 单月桂酸山梨醇、聚氧乙烯 (20) 单月桂酸山梨醇、辛基苯酚乙氧基化物 (1.2)、octylphenoxypoly 辛基苯氧聚乙氧基 (5) 乙醇、辛基苯氧聚乙氧基 (9-10) 乙醇、辛基苯氧聚乙氧基 (30) 乙醇、C14-C16 烯烴磺酸钠、聚氧乙烯钠 (1) 硫酸月桂醇、甲苯烷铵氯化物、乙二胺烷氧基阻断共聚物、2,4,7,9- 四甲基 -5- 癸炔 -4,7- 二醇乙氧基化物 (10)、2,4,7,9- 四甲基 -5- 良好润湿剂癸炔 -4,7- 二醇乙氧基化物 (30)、烷基苯磺酸胺、聚(氧乙烯共聚氧丙稀) 阻断共聚物、调聚物 B 单醚、二辛基磺酸 - 琥珀酸钠、聚(乙烯甲基醚 / 马来酸酐) 共聚物、N- 油烯基 -N- 甲基金酸钠、十二烷基磺酸钠、牛磺胆酸钠、胆酸钠、N- 环三甲基色氨酸胺氯化物、N,N- 二甲基十二烷基胺磺酸钠 N- 氧化物、3-[3-(氯胺丙稀) 二甲基胺]-1-丙烷、乙二醇乙氧基化物、n- 辛基蔗糖、n- 十二烷基蔗糖、n- 十二烷基麦芽糖苷、辛基葡萄糖苷、辛基硫葡萄糖甙、n- 乙基葡萄糖苷、n- 十二烷基葡萄糖苷、tris(羟甲基) 氨基甲烷缓冲液、磷酸缓冲液、硼酸盐缓冲液、酒石酸盐缓冲液、苯二甲酸盐缓冲液、聚乙烯吡咯烷酮均聚物、聚(乙烯甲基醚 / 马来酸酐)、聚乙烯氧化物、聚乙烯乙二醇、聚乙烯乙醇、1- 乙烯 -2- 吡咯烷酮、多骨鱼凝胶、交联的聚丙烯酸聚合物、羟丙烷纤维素、羧甲基纤维素钠、聚苯乙烯磺酸钠、角叉菜钠、丙烯酸乳液、羟乙基纤维素、牛血清白蛋白、卵白蛋白、酪蛋白、5- 氯 -2- 甲基 - 异噻唑啉 -3- 酮和叠氮化钠。

[0011] 一种检测样本中是否含有被分析物的检测方法,其包括如下步骤:

[0012] 将外部样本收集装置与样本检测装置配合;

[0013] 其中样本收集装置包括:第一板,与第一板绞接的第二板,其中第一板具有洗脱液口,第二板具有溶解液口,该收集装置具有打开位置和闭合位置,当其位于闭合位置时,在洗脱液口和溶解液口之间形成有样本收集区;

[0014] 样本检测装置包括:本体、固定收容在本体内的检测元件、和吸收转移材料;其中本体设有用于收容外部样本收集装置并与其配合的入坞区、用于供样本液通过的加样口、和用于观察测试结果的结果显示窗;上述吸收转移材料位于所述加样口内并与检测元件相液体连通;

[0015] 将缓冲溶液滴加到样本收集装置的溶解液口内;

[0016] 容许缓冲液通过样本、吸收转移材料后到检测元件上;

[0017] 从结果显示窗中观察检测结果。

[0018] 一种用于收集样本并检测样本中是否含有被分析物的样本收集与检测装置的组件,其包括样本收集装置和样本检测装置;其中样本收集装置包括:第一板,与第一板绞接的第二板,其中第一板具有洗脱液口,第二板具有溶解液口,该收集装置具有打开位置和闭合位置,当其位于闭合位置时,在洗脱液口和溶解液口之间形成有样本收集区;样本检测装置包括:本体、固定收容在本体内的检测元件、和吸收转移材料;其中本体设有用于收容外部样本收集装置并与其配合的入坞区、用于供样本液通过的加样口、和用于观察测试结果的结果显示窗;上述吸收转移材料位于所述加样口内并与检测元件相液体连通。

[0019] 本发明的有益效果是:结合实验 1 和实验 3,本发明的样本检测装置采用了吸水转移材料,并且其被用于促进被分析物从样本收集装置转移到检测装置的测试条的表面活性剂处理过,从而促进了检测液的流动,缩短了检测时间,同时不会干扰检测结果;此外本发明的收集装置与检测装置分开设置,可方便地完成收集与检测工作,并且在检测时操作者无须打开收集装置,从而避免操作者与样本间的接触,进而确保检测操作的安全可靠。

附图说明

- [0020] 图 1 为本发明的样本收集与检测装置组件的立体图；
[0021] 图 2 为本发明的样本收集与检测装置组件的立体分解图；
[0022] 图 3A 为本发明的收集装置在打开状态下的立体图；
[0023] 图 3B 为本发明的收集装置在收集样本时的立体图；
[0024] 图 3C 为本发明的收集装置在闭合状态下的立体图；
[0025] 图 4 为本发明的样本收集与检测装置组件的立体组装图；
[0026] 图 5 为本发明样本收集与检测装置组件在检测时滴加缓冲液的立体图；
[0027] 图 6 为本发明的样本收集与检测装置组件配合后的侧向剖切示意图。

具体实施方式

[0028] 下面结合附图对本发明作进一步说明：

[0029] 样本收集装置

[0030] 本发明提供一种用于收集固体或者半固体样本的样本收集装置。该样本可以是生物样本，如大便样本等。

[0031] 如图 1-5 所示，样本收集装置 110 包含第一板 114 和第二板 112。第一和第二板可以由任何适合的材料制成。例如，可以由有弹性的、抗水的或者不渗水的材料制成，如塑料、有涂层的纸板、金属或者玻璃等。第一、二板相互铰接，例如通过铰链 224（参图 2 所示）连接。“铰接”是指第一、二板分别在它们的一端相互连接，而各自的自由端则可以绕铰链朝相互远离的方向运动。有许多铰接方式可以采用。如图 2 所示的本实施例中，通过注塑成型的第一、二板 114、112 是通过一个活动的铰链接合在一起的。在其它的实施方式中，铰链也可以是一个或者多个可折叠的薄片，将两块板接合在一起并使一块板叠合到另一块板上。此外，第一、二板也可以是相互分离的，但是可以固定在一起，例如通过锁扣机构的作用。第二板含有一个缓冲液或者溶解液口 116，可以供缓冲液 510、512 通过并滴加到所收集的样本上（参图 1 和图 5 所示）。

[0032] 样本收集装置具有一个打开位置和一个闭合位置（比较图 1 和图 2 所示）。如图 2 所示，第一板上有一个洗脱液口 210，第二板上有一个溶解液口 116。当样本收集装置位于闭合位置时，两个口相互对齐。通过两个口“相互对齐”可以使施加于第二（或者上面的）板的溶解液口的液体在施加的量足够时流过样本收集区并且通过洗脱液口。

[0033] 请参照图 2 所示，收集装置包括一盖片 218，其位于第二板 112 的内表面并覆盖溶解液口 116。收集装置包括一样本收集片 216，其位于第一板 114 上并覆盖洗脱液口 210。盖片和样本收集片可以由任何能够保留样本并使液体流过的适合的材料制成的。这种材料如：聚酯网膜，纤维性或者吸水性材料、纸或者纸质材料、合成纤维、网膜和毛织品、有涂层的或者有底层的纸、聚酯、尼龙膜、硝化纤维、玻璃绒、精制纸、吸水纸、或者纤维素样材料。当然本领域的普通技术人员可轻易想到盖片和 / 或样本收集片也可采用其它适合的材料制成。

[0034] 在本实施例中，盖片 218 周围围着垫圈 220。样本收集片周侧被一凸脊 214 和一凹槽 212 包围，当然也可以被若干的凸脊和凹槽包围。上文中已经提过，盖片和样本收集片可

以由任何可以保留样本并使液体通过的合适的材料制成。此外,这种材料还要有足够的弹性,能够承受加样本时的压力,并且这种材料被润湿后不易分解或者被撕破。

[0035] 在大便样本收集时常遇到的困难是患者往往在样本收集装置上反复加样,从而干扰免疫检测的结果。本发明的样本收集装置可限制加样时的样本量,同时在不需要相关专业人员指导下即可直接进行操作。当样本收集装置位于闭合位置时,盖片和样本收集片被封闭结构包围(例如,通过垫圈和凹槽配合),所以样本量限制在样本收集片上的样本收集区内。当样本收集装置处于到闭合位置时,封闭结构的相互作用(例如,有垫圈和凸脊与凹槽的相互作用)将样本包围在样本收集区内,从而使其与施加到样本收集区外的样本分离开来。在样本加到样本收集片上的收集区后,样本收集装置就会关闭并保持在锁住的位置,而第一、二板压在一起的时候多余的样本被挤出去,同时收集区内的样本被挤出,从而限制了保留在样本收集区的样本量。封闭结构也可以是不同于垫圈、凸脊和凹槽的结构。例如,这个结构可以是易于受压变形的粘合剂或者是样本收集片和/或盖片上面或者周围的蜡块(或者若干蜡块),当第一、二板闭合并压在一起的时候可以将样本收集区封闭住。本发明中,“封闭”并不一定需要完全的密闭住,而只是在样本收集装置位于闭合位时基本上可阻止样本流入样本收集区或者流出样本收集区。对于本领域的普通技术人员而言,其可轻易想到许多其它的可以用在本发明的其它的具体实施方式中的结构。

[0036] 盖片和/或样本收集片可以被含有促进液体流动的试剂处理过以提高液体通过盖片或样本收集片的能力。此外,通过这样的处理也可以促进样本收集区的干性样本中的目标被分析物被洗提出来。在本实施方式中,盖片和/或样本收集片含有表面活性剂,其可以抑制蛋白质粘到盖片和/或样本收集片上从而促进蛋白质的溶解。各种通常使用的阴离子和无极性的多种不同浓度的表面活性剂都可以有效地使用。一些阳离子的和两性的表面活性剂也可以用在本发明中。可以用来处理盖片和/或样本收集片的表面活性剂的例子包括,但是不仅仅包括,月桂醇中提取的聚氧乙烯脂肪醚、十六烷醇、十八烷醇和油醇(例如,BRIJ®(ICI US, Inc.)系列表面活性剂)。其它有用的表面活性剂包括辛基苯酚乙氧基化物表面活性剂(例如,聚乙烯二醇单-p-异-辛基苯基醚和其它Triton®(Rohm&Haas, Philadelphia, PA)系列表面活性剂)、山梨聚糖酯的聚氧乙烯衍生物(例如,Tween®(ICI Americas, Inc.)系列表面活性剂)和由环氧乙烷和环氧丙烷组成的以H0(C₂H₄O)_a(C₃H₆O)_b(C₂H₄O)_ah(. e. g., the Pluronic®(BASF)系列的表面活性剂)为代表的阻断共聚物。关于本发明中所揭示的,表面活性剂可以通过已知的表面活性剂选择技术方便地选择,比如通过市场上可购买到的表面活性剂工具箱,例如,试剂开发者(Reagent Developer)的表面活性剂工具箱(Pragmatics, Inc., Elkhart, Indiana),或者类似的工具箱。这些工具箱可以提供检测大量有特殊功效的表面活性剂的简易方法,从而使蛋白质的提取和流过达到最佳效果。

[0037] 在一些具体实施方式中,盖片和/或样本收集片还可以用含有提高被分析物稳定性的成分的缓冲液来处理。缓冲液还可以调节样本状态来促进被分析物和特异性结合试剂之间的最佳结合(例如,抗体或者抗体片段),这一点可以使用在检测中。例如,通过调节被分析物的pH值来达到这一点。具有上述这些有用性质的缓冲液包括,但是不仅仅包括,Tris(羟甲基)氨基甲烷缓冲液、磷酸缓冲液、硼酸盐缓冲液、酒石酸盐缓冲液和苯二甲酸盐缓冲液。“特异性结合分子”是指结合目标被分析物(如人体血红蛋白)并且不能和样

本中的任何其它分子充分结合的分子。在一些具体实施方式中,特异性结合分子也可以和样本中目标被分析物相关的或者指示目标被分析物存在的分子结合。充分结合是指结合达到影响特异性结合分析产生的检测结果的程度,即得到的结果较最佳或者最准确结果差一些。可能产生的不影响检测结果的少量非特异性结合不被认为是充分结合。在一些具体实施方式中,特异性结合分子可以是一种抗体或者一种抗体片段(例如,一种抗体的Fab区)、一种抗原、一种和配体相结合的受体或者受体的片段,或者生物素-抗生蛋白链菌素对或者其它类型的结合对的一个成员。

[0038] 盖片和/或样本收集片也可以用一种或者多种具有改善被分析物稳定性和促进洗脱的性质的聚合体处理。有时应用于蛋白质纯化的聚合体可以用于这个目的。这些聚合体包括,但是不仅仅包括,聚乙烯吡咯烷酮(PVP)、聚甲基乙烯醚共聚马来酸酐、聚乙烯氧化物(PEO),聚乙烯乙二醇(PEG)、甲基乙烯醚的共聚物(例如,poly(甲基乙烯醚共聚马来酸酐)、聚乙烯醇(PVA)、乙烯吡咯烷酮/乙酸乙烯酯、多骨鱼凝胶(从硬骨鱼系的鱼中获得),交联的聚丙烯酸聚合体(HPC)、羧甲基纤维素钠(CMC)、聚苯乙烯磺酸钠、角叉菜钠、丙烯酸乳液和羟乙基纤维素(HEC))。这些聚合体都可以从市场上购买到(例如,Pragmatics Inc, Elkhart, Indiana),并且可以方便地设计成一个多聚体的工具箱。因此它们可以系统地用来确定在特定应用中的特定多聚体的好处。

[0039] 为了促进被分析物的抽提,盖片和/或样本收集片也可以用一种具有阻断剂功能的非特异性蛋白质处理。任何可以用作这个目的的蛋白质包括,但是不仅仅包括,牛血清蛋白,卵白蛋白,和酪蛋白。

[0040] 盖片和样本收集片也可以用一种可以增加样本收集装置的保存期限的防腐剂来处理。“防腐剂”可以是一种天然的或者合成的化学物质,添加后可以抑制微生物生长或者不必要的化学反应。任何一种防腐剂都可以用来防腐,并且不会干扰检验结果。这种防腐剂的例子包括,但是不仅仅包括,5-氯-2-甲基-异噻唑啉-3-酮(例如,ProClin® 300(Supelco, Inc., Bellefonte, PA)和叠氮化钠。当然,本领域的普通技术人员也可轻易想到许多其它的可以用于本发明的防腐剂。

[0041] 盖片和样本收集片分别形成样本收集区的上壁和下壁,并且可以排出样本收集区的多余样本。上述位于第一、二板上的垫圈、凸脊,或者凹槽,它们也可以位于相对的板上。

[0042] 在本实施例中,样本收集装置的第一和第二板设有可使两者可靠地固定在闭合位置的扣合结构。如图3B所示,在第二板112的内表面上设有凸柱316,相对的第一板114上设有和该凸柱相匹配的扣孔318。当样本收集装置关闭时,凸柱会插入扣孔中并且有足够的阻力可以使样本收集装置固定地位于闭合位置或者“锁住”的位置。在本实施例中,扣合第一、二板可以很容易地发出吧嗒声,提醒患者样本收集装置已经闭合了。当然第一、二板也可采用其他的扣合方式。例如,可以采用一个将两块板的外侧夹住以使其固定在一起的夹子,或者本领域的普通技术人员能够轻易想到其它的可以将样本收集装置保持在闭合位置的结构。

[0043] 样本采集器

[0044] 如图1中所示的样本收集与检测装置组件,其还包括一样本采集器。配合图3所示,该样本采集器具有一个把手314和一个采集并涂抹样本的涂抹部312。在本实施方式中,涂抹部上开设有多个通孔,用来减少样本中液体的量和在涂抹样本时挤出施加到样本

收集片上的多余样本。在其他实施方式中,该样本采集器的涂抹部上可以开设 4、5、6、7、8、9、10、11、12 或者更多个孔。收集器的涂抹部通常是平面的,也可以是曲面形状的(类似于勺子)。该样本采集器可以用任何一种适合的材料来制作,例如塑料。在本实施例中,涂抹部是采用软性塑料制成的,而把手则是采用相对较硬的塑料制成的。通过这种结构可以使涂抹部在将样本涂覆到样本收集片上的时候可以弯曲。涂抹部上的通孔也可以有助于将样本平平地均匀地涂在样本收集片上。

[0045] 收集方法

[0046] 本发明提供了一种收集样本的方法。在本实施方式中,所需收集的样本是大便。图 3A-3C 揭示了收集样本的操作方法。

[0047] 如图 3A 揭示的本实施例中,患者打开样本收集装置,暴露第一和第二板的内表面。将少量大便样本施加到样本收集片 216。而后闭合样本收集装置(如图 3C 所示)。当样本收集装置关闭时,设置在第一和第二板上的密封结构可在样本收集区的周侧形成一围墙。在本实施方式中,第二板上的密封结构是垫圈,相对的第一板上的密封结构是凹槽和凸脊。当样本收集装置位于闭合位置时,溶解液口,样本收集区和洗脱液口都在竖直方向上对齐。此时,当缓冲液流入溶解液口时,它会流过盖片进入样本收集区,然后通过样本收集片流出洗脱液口,从而洗脱样本,溶解样本中的目标被分析物。此外,缓冲液稀释样本并且调节样本状态,使被分析物能够和测试条上的特异性结合物质最佳地结合。在缓冲液流过洗脱液口后,溶解了的样本进入检测装置中的吸收转移材料。

[0048] 众所周知,人体血红蛋白在液体样本中会很快降解。为了防止被分析物降解,在检测方法中可以加入干燥样本的步骤。这个步骤包括将收集卡暴露在空气中一段时间以风干样本,或者在 45°C 的烤箱中烘干样本。这个步骤还可以包括将闭合的样本收集装置放入一个装有干燥剂的容器中。这个容器可以是能够封盖的袋子(例如,邮袋)。在样本干燥后(或者将样本收集装置放入一个装着干燥剂的能够封盖的袋子里),样本收集装置就可以作为一个医疗器具用来检测分析了。

[0049] 样本检测装置

[0050] 如图 1 和图 2 所示的本发明的样本检测装置,其用于检测样本收集装置内收集到的样本上是否存在目标被分析物。在本实施方式中,检测装置是一个由一个上盖 122 和一个下盖 124 组成可扣合在一起的主体。这个主体可以用任何适合的材料制成,例如,塑料,压制的硬纸板,金属,陶瓷,聚合物(例如,聚碳酸酯,聚丙烯,环烯)以及其它材料。在图中所示的本实施方式中,主体是注塑成型的。上盖和下盖可以通过任何方便的方法接合在一起,例如扣合、粘胶、焊接以及其它方法。在图 2 所示的本实施方式中,上盖在内表面设有若干凸柱(未显示),其可以牢固地扣入设置在下盖的内表面 230 上的相应的中空柱 228 中,从而可以将检测装置的上盖和下盖可靠地固持在一起。

[0051] 样本检测装置上设有收容并接合样本收集装置的入坞区 126。样本收集装置上“装载”有供检测的样本。入坞区可以有很多形状,只需确保其可以与的样本收集装置的样本收集区域相匹配。在本实施方式中,入坞区可以收容和接合外部样本收集装置。“外部样本收集装置”是指样本收集装置可以脱离样本检测装置来收集样本,而不是在收集样本时需预先和样本检测装置连接。“收容和接合”是指样本收集装置和样本检测装置处于一个“检测位置”。该“检测位置”是指样本收集片和吸收转移材料处于液体相连通的状态。

[0052] 入坞区也可以以可逆的方式接受样本收集装置,也就是说样本收集装置可以在加入缓冲液并洗脱样本收集装置上的样本后从装置移走。如图4所示,在本实施方式中,样本收集装置通过其铰链边缘抵靠到入坞区一端设置的凸块410下方然后扣入入坞区。在样本收集装置的入坞区的两侧设有扣柱412,其可将样本收集装置可靠地固定在入坞区内。在其它的实施方式中,入坞区也可以水平地滑入检测装置。在本实施方式中,入坞区具有可以和样本收集装置相配合以固定位置的部分,该部分低沉于本体上盖的上表面,其周侧部分区域被包围。在该位置时,样本收集片和吸收转移材料处于液体相连通的状态。溶解液口暴露在外面以接受缓冲液,缓冲液流经样本收集片,而后流入吸收转移材料。在本实施方式中,入坞区设计成以样本检测装置的外表面接受样本收集装置,以使样本收集区和吸收转移材料可以处于液体相连通的状态。在其它的实施方式中,入坞区可以设置在样本检测装置的内部。在样本检测装置的入坞区设有加样口226,用于供样本液或检测液通过。“检测液”是指在检测中使用的缓冲液或者其它试剂。在本实施方式中,加样口是供检测液通过并进入检测装置唯一的入口。

[0053] 如图1所示,在本实施方式中,入坞区的表面在加样口226周侧凹陷形成有一凹陷部130,其内收容有一吸收转移材料132。该吸收转移材料可以有多种形状,例如,圆珠形、立方形、柱形、椭圆形或者其它形状等,只需其形状适合位于凹陷部130的内侧。如图2所示,吸收转移材料突伸出凹陷部130,穿过加样口226并齐平或基本上稍微凸出于入坞区的表面。在本实施方式中,吸收转移材料是一吸水转移珠。配合参阅图6所示,当样本收集装置扣入入坞区后,溶解液口、盖片、样本收集片、洗脱液口和吸水转移珠都在竖直方向上对齐。在本实施方式中,吸水转移珠稍微凸出于入坞区的表面,以使吸水转移珠可通过洗脱液口与样本收集片的外表面处于液体相连通的状态。“液体相连通”是指检测液可以流过样本收集区和样本收集片的并进入吸收转移材料。样本收集片和吸收转移材料可以是直接接触,也可以是两者间存在一定的间隙,但仍能够保持液体相连通的状态。

[0054] 吸收转移材料可以由多种不同的吸水材料构成。这种材料容许检测液可轻易地从样本收集装置流到到样本检测装置的检测元件上,并且不会干扰检测结果。这种吸收转移材料的例子包括,但是不仅仅包括,滤过膜或者其它纸质膜材料,尼龙网滤过膜流、纤维素膜(或者由纤维素样材料制成的滤过膜),聚酯纤维,和玻璃绒纤维。在其它的具体实施方式中,吸水转移珠是由超大分子量的聚乙烯(UHMWPE)、聚乙烯、聚亚安酯、尼龙、聚酯、聚丙烯,或者聚四氟乙烯。在较佳的实施方式中,这种吸收转移材料可以用超大分子量的聚乙烯膜制成的滤过膜。

[0055] 在本实施方式中,吸收转移材料是被用于促进被分析物从样本收集装置转移到检测装置的测试条的试剂处理过的。上述用于处理样本收集装置的盖片和样本收集片的试剂,也可以用来处理吸收转移材料。这些处理盖片、样本收集片和吸收转移材料的试剂的例子包括,但是不仅仅包括,聚氧乙烯(23)十二烷基醚、聚氧乙烯(9)月桂醇、聚氧乙烯共聚氧丙稀阻断共聚物、p-异壬基苯氧基-聚(环氧乙醇)、山梨醇酸酐单硬脂酸盐,聚二甲基硅氧烷甲基乙氧基化物、聚乙氧基化物(20)油醇、聚乙氧基化物(35)蓖麻油,聚氧乙烯(20)单月桂酸山梨聚糖、聚氧乙烯(20)单月桂酸山梨聚糖、辛基苯酚乙氧基化物(1.2)、辛基苯氧基聚乙氧基(5)乙醇,辛基苯氧基聚乙氧基(10)乙醇、辛基苯氧基聚乙氧基(30)乙醇、C14-C16 烯烴磺酸钠、聚氧乙烯钠(1)硫酸月桂醇、甲苯烷铵氯化物、乙二胺烷氧基阻断

共聚物、2,4,7,9-四甲基-5-癸炔-4,7-二醇乙氧基化物(10)、2,4,7,9-四甲基-5-良好润湿剂癸炔-4,7-二醇乙氧基化物(30)、烷基苯磺酸胺、聚(氧乙烯共聚氧丙稀)阻断共聚物、调聚物B单醚、二辛基磺酸-琥珀酸钠、聚(乙烯甲基醚/马来酸酐)共聚物、N-油烯基-N-甲基金酸钠、十二烷基磺酸钠、牛磺胆酸钠、胆酸钠、N-环三甲基色氨酸胺氯化物、N,N-二甲基十二烷基胺磺酸钠 N-氧化物、3-[3-(氯胺丙稀)二甲基胺]-1-丙烷、乙二醇乙氧基化物、n-辛基蔗糖、n-十二烷基蔗糖、n-十二烷基麦芽糖苷、辛基葡萄糖苷、辛基硫葡萄糖甙、n-乙基葡萄糖苷、n-十二烷基葡萄糖苷、tris(羟甲基)氨基甲烷缓冲液、磷酸缓冲液、硼酸盐缓冲液、酒石酸盐缓冲液、苯二甲酸盐缓冲液、聚乙烯吡咯烷酮均聚物、聚(乙烯甲基醚/马来酸酐)、聚乙烯氧化物、聚乙烯乙二醇、聚乙烯乙醇、1-乙烯-2-吡咯烷酮、多骨鱼凝胶、交联的聚丙烯酸聚合物、羟丙烷纤维素、羧甲基纤维素钠、聚苯乙烯磺酸钠、角叉菜钠、丙烯酸乳液、羟乙基纤维素、牛血清白蛋白、卵白蛋白、酪蛋白、5-氯-2-甲基-异噻唑啉-3-酮和叠氮化钠。

[0056] 如图2和6所示,本体内收容有检测元件234。该检测元件可以持久地固定于本体内,这意味着在检测过程中不能移动或者插入,是检测装置的一个完整的一部分。如图6所示,吸水转移珠和检测元件处于液体相连通的状态。在本实施方式中,检测元件是由吸水材料制成并适用于侧向流动(lateral flow)的化验的测试条。各种不同的测试条都适用于这个检测装置。在本实施方式中,测试条包括一层吸水性的基质,例如硝化纤维素膜,和/或其它适合的材料。该基质膜(测试条)有一个加样区,一个试剂区和一个检测区。

[0057] 对于本领域的普通技术人员而言,其能够轻易想到适用于本发明的各种不同的测试条。在一些具体实施方式中,加样区位于测试条的一端以供样本施加到测试条上。加样区是测试条上与吸收转移材料液体相连通的一个部分。加样区上还有用于进行检测和调节样本状态的试剂,或者它们也可以独立存在或者也可以位于试剂区。这些试剂有多种不同的作用,例如,调节样本状态使其与特异性结合分子最佳地结合,或者改善目标被分析物的稳定性。“调节”样本状态是指调节样本的状态特性,从而促进或改善检测被分析物的反应进行。例如,加入的缓冲液可以调节样本的pH值。如果样本中含有在检测中与特异性结合分子竞争结合的物质,可以加入第二阻断抗体以结合这种物质,如果样本中含有降解特异性结合分子的酶,可以在试剂区加入一种或者多种酶的抑制剂。

[0058] 加样区位于测试条的上游端232,沿下游方向依次是试剂区222,和检测区。试剂区包含调节样本状态和标记被分析物的反应物(例如,夹心免疫检测法中的特异性结合分子)或者标志了的被分析物的类似物(例如,当进行竞争免疫检测法时)。在一些实施方式中,试剂区含有标记了的特异性结合分子,可以结合基质中干性的被分析物,干性的被分析物可以在样本液流过基质时被溶解。在本实施方式中,特异性结合分子是一种抗体或者抗体片段。在本实施方式中,被分析物是人体血红蛋白(hHb),而标记了的特异性结合分子是一种可以结合hHb的抗体。这种抗体能够以任何适合的方法标记,例如,金属溶液,有色橡胶珠和染料。在其他实施方式中,加样区和试剂区是重叠的。在其它实施方式中,测试条上有一系列的试剂区。

[0059] 检测区是测试条上检测被分析物的区域。在一些实施方式中,检测区包含可视化的检测目标被分析物存在与否的检测线。检测线可以是任何形式的,可以不仅仅是一条线。检测线含有用于检测被分析物的特异性结合分子。当目标被分析物是人体血红蛋白时,检

测线上的特异性结合分子可以结合人体血红蛋白。在本实施方式中,特异性结合分子结合人的人体血红蛋白,不结合饮食中可能存在的血红蛋白,从而避免出现假阳性结果。

[0060] 样本检测方法

[0061] 本发明的样本检测方法用于检测样本收集装置中所含的样本中是否存在目标被分析物。如图 4 所示,在本实施方式中,含有样本的收集装置被放入检测装置的入坞区。将抽提缓冲液 512 加入到样本收集装置的溶解液口。如果存在被分析物,抽提缓冲液就会将它洗脱下来。溶解液口中的缓冲液流过盖片进入含有干性样本的样本收集区。干性样本被溶解,一部分样本被洗脱流出样本收集装置,通过洗脱液口。在本实施方式中,缓冲液通过毛细抽吸运动从样本收集片转移到吸收转移材料。从样本收集装置上洗脱的多余的缓冲液被收集在包围吸收转移材料的凹陷部。吸收转移材料中的洗脱液通过毛细运动流入测试条的加样区,然后流入测试条的下游端。当洗脱液从吸收转移材料流入测试条时,凹陷部的多余的洗脱液可以被吸收转移材料吸收转移到测试条而不会流失。

[0062] 当洗脱液流过测试条的加样区和试剂区的时候,它溶解了在加样区或者试剂区的用于进行检测的反应物。在本实施方式中,这些测试条上的反应物是干性的。如上所述,反应物中也可以含有调节洗脱液状态使检测结果最佳的反应物。例如,如果进行夹心免疫检测法,试剂中可以含有特异性的标记了的检测被分析物的结合分子,例如一种抗体或者抗体片段。如果样本中有被分析物,标记了的特异性结合分子就会捕获被分析物,并形成一种标记了的可溶性的复合物,可以在检测区被检测出来。洗脱液继续流过测试条的检测区,那里有含有被分析物的特异性结合分子的检测线。例如,特异性结合分子可能是一种未标记的被分析物的抗体,它可以在不同于结合标记反应物的表位的另一个表位上结合被分析物。如果进行夹心检测法,检测线上的特异性结合分子捕获标记了的抗体-被分析物复合物,形成肉眼可见的检测线来指示样本中含有被分析物。因此检测结果就在本体上盖的结果显示窗口 128 显示出来。

[0063] 在另一种实施方式中采用了一种竞争免疫检测法。在这个实施方式中,测试条的反应物标记区含有一种标记了的检测被分析物的类似物,例如一种金-标记的 hHb 类似物。如果样本中没有被分析物,标记了的被分析物类似物会在检测线上结合抗体。因此在检测线上显示阳性结果,表明样本中不含有被分析物。当样本中含有被分析物时,它和标记了的被分析物类似物竞争结合检测线上的抗体。当样本中的被分析物浓度升高时,与检测线上的抗体结合的被分析物类似物就减少了。因此,一条较淡的线或者没有线就表明样本中含有被分析物。

[0064] 检测区可以包含一种程序上的对照部分。这种程序上的对照部分可以是一条线,即控制线,无论样本中是否含有被分析物,它都会显示出来。程序对照部分没有显示出就表明无效检测。

[0065] 在其它的实施方式中,洗脱液可以用不同于免疫检测的方法来检测。例如,含有被分析物的洗脱液可以用一种化学方法检测,例如 Guaiac 检测或者其它化学方法。

[0066] 被分析物和样本的类型

[0067] “样本”是指用来检测一种被分析物的存在、不存在或者数量的物质。在一些具体实施方式中,样本是一种生物样本,例如大便样本。但是只要含有可以被溶解并流过收集装置进入检测装置的被分析物,任何类型的样本都可以用本发明进行检测。样本可以有許多

种形式,例如固体,半固体或者高度粘性物质,例如大便、土壤、组织、血液、体液或者浸软器官。样本也可以是口腔拭子或者阴道拭子。

[0068] 多种不同的被分析物都可以用本装置来检测。可以用来检测的被分析物的例子包括,但是不仅仅包括,血红蛋白或者其他血液成分,肌酸、胆红素、亚硝酸盐、蛋白质(非特异性)、激素(例如,人绒毛膜促性腺激素、黄体生成素、卵泡刺激素等)、白细胞、糖类、重金属或者毒素、细菌成分(例如,蛋白质、糖类或者特定类型细菌的特异性抗原,例如大肠杆菌 0157:H7、金黄色葡萄球菌、沙门氏菌、伤寒沙门氏菌、产气荚膜鲍氏志贺菌、困难肠梭菌、弯曲杆菌、幽门螺杆菌、单核增生李斯特菌、肠炎弧菌、霍乱弧菌或者蜡样芽胞杆菌)、卵子和寄生虫、和尿液样本的物理性质,例如 pH 值和特定比重。只要检测方法可靠,任何被分析物都可以检测。当然,参考本发明,本领域普通技术人员可轻易想到用适用于本发明的多种检测方法检测的多种不同的抗原物质。

[0069] 实验 1- 用表面活性剂处理过的吸水转移珠对于缓冲液流动速度的效应

[0070] 这个实验验证了在操作检测装置时用表面活性剂(Triton® X-100,即辛基苯酚乙基氧化物,聚乙烯,辛基二苯醚)处理吸收转移材料的好处。

[0071] 珠状的吸收转移材料用含有 0,1,2,3,4 或者 5%的 Triton® X-100 的 Tris- 酪蛋白-PVP 缓冲液处理。然后饱和的吸水转移珠在 55°C 时完全烘干,然后将每粒珠子嵌入组装有测试条的检测装置的加样孔中。未嵌入珠子的样本收集装置具有用 0.06ug Triton® X-100 处理过的样本收集片,它与检测装置接合,在每一个溶解液口中加入 200-240 μl 缓冲液。然后测定可以在结果显示窗口的控制线上观察显示结果的时间。在所有的例子中,缓冲液流过空的样本收集装置需要 5 秒。当吸水转移珠不含(0%) Triton® X-100 时,在测试条的控制线上显示结果需要 68 秒。但是浓度为 1-5%的 Triton® X-100 可以缩短这个时间到 19-26 秒。因此浓度为 1-5%的 Triton® X-100 明显减小了样本流过的时间长度。

[0072] 实验 2- 样本收集装置盖片的表面活性剂浓度对于缓冲液流动速度的效应

[0073] 这个实验验证了用表面活性剂处理样本收集装置的盖片以获得更快的缓冲液流动速度的效应。

[0074] 所有的检测装置都含有用 1.2 μg 的 Triton® X-100 处理过的吸水转移珠。样本收集装置的样本收集片则没有处理过。盖片用 20 μl 的 0,0.31,0.63,1.25,2.5 或者 5% Triton® X-100 处理过。空的样本收集装置与检测装置中相互接合,每个溶解液口中加入 200 μl 的缓冲液,使其进行侧向流动(lateral flow)的化验。当盖片没有用表面活性剂(0%的 Triton® X-100)处理过时,缓冲液不能够流入样本收集装置。当 Triton® X-100 的浓度增加时,缓冲液的流动速度也增加了。当盖片用 0.31%的 Triton® X-100 处理过时,控制线会在 20 秒时显示出来。当 Triton® X-100 浓度是 0.63%,1.25%,2.5%和 5%时,控制线会分别在 17,16,15 和 12 秒时显示出来。然而,在表面活性剂浓度较高(1.25%和 5% Triton® X-100)时,缓冲液会溢出样本收集装置的样本区外。

[0075] 实验 3- 样本收集片和吸水转移珠对检测敏感性的影响

[0076] 这个实验验证了盖片和样本收集片具有允许血红蛋白通过的能力,因此不会影响检测的敏感性。

[0077] 准备好含有 0,50,100 和 200ng/ml 的 hHb 溶液。具有用 20 μl 的 0.53% Triton® X-100 处理过的盖片的样本收集装置与具有用 1.2 μg 的 Triton® X-100 处理过的吸水转移

珠的检测装置的入坞区接合。在样本收集装置的溶解液口中加入 200 μ l 的 hHb 溶液,然后在孵育 5 分钟后测定检测线的强度。在不含吸水转移珠的检测装置的测试条上直接加入 140 μ l 的 hHb 溶液作为对照。对照实验的检测线的强度也是在 5 分钟时检测。

[0078] 检测结果是检测样本和对照样本会产生相同的结果。在 hHb 浓度为 0ng/ml 时,检测样本和对照样本都产生阴性结果。在 hHb 浓度为 50ng/ml 时,含有处理过的盖片、样本收集片 / 吸水转移珠的检测装置和对照装置都产生低度阳性信号。在 hHb 浓度为 100ng/ml 时,两个装置都产生中度阳性信号。在 hHb 浓度为 200ng/ml 时,含有处理过的盖片、样本收集片 / 吸水转移珠的检测装置和对照装置都产生中度阳性信号。因此盖片和吸水转移珠不会保留 hHb,对于检测的敏感性没有明显影响。

[0079] 实验 4- 样本收集装置和检测大便中 hHb 的检测装置的使用

[0080] 本实验中为一个患者准备了本发明的 3 个样本收集装置。每个收集装置都放入本发明的检测装置中的入坞区。通过将样本收集装置放入入坞区,收集装置的铰接面插入到凸头 410 下方,检测装置被压下后扣入到入坞区,以使样本收集装置的洗脱液口和检测装置的吸收转移材料之间处于液体相连通的状态。

[0081] 在样本收集装置的溶解液口中加入 3 滴 (大约 200 μ l) 抽提缓冲液。在短暂的孵育期内 (例如,5 分钟),缓冲液流过样本收集装置,通过吸收转移材料,进入检测装置的测试条进行被分析物 (hHb) 的检测反应。测试条在检测线上有 hHb 的特异性结合分子以及在试剂区结合了标记了的 hHb 抗体。在经过孵育后,检测装置的检测区显示出对照线和测试线上的阳性结果 (红线条),表明在大便样本中含有 hHb。

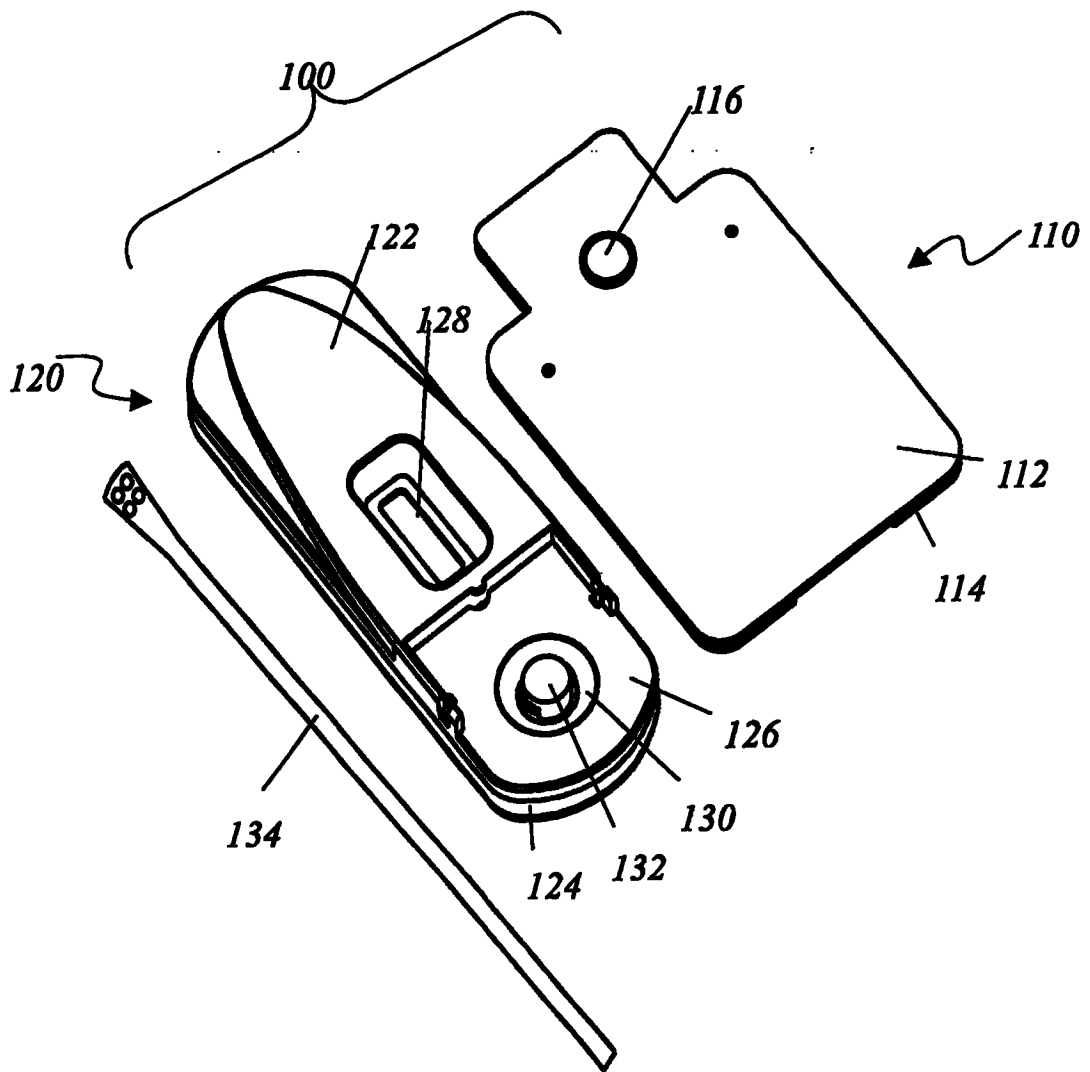


图 1

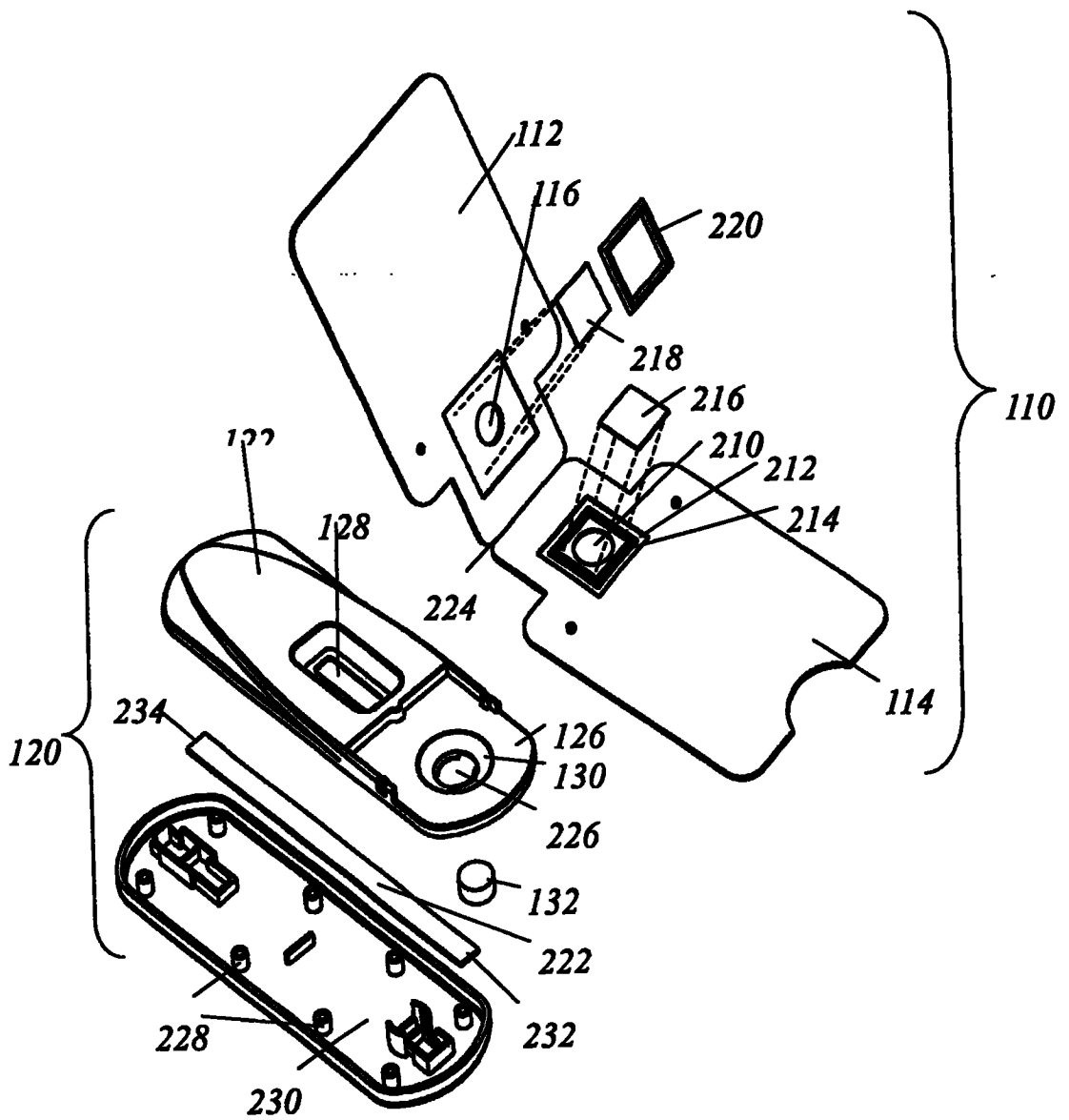


图 2

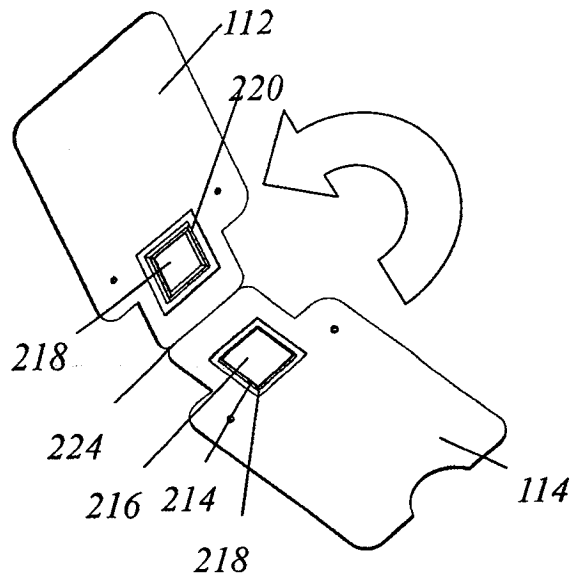


图 3A

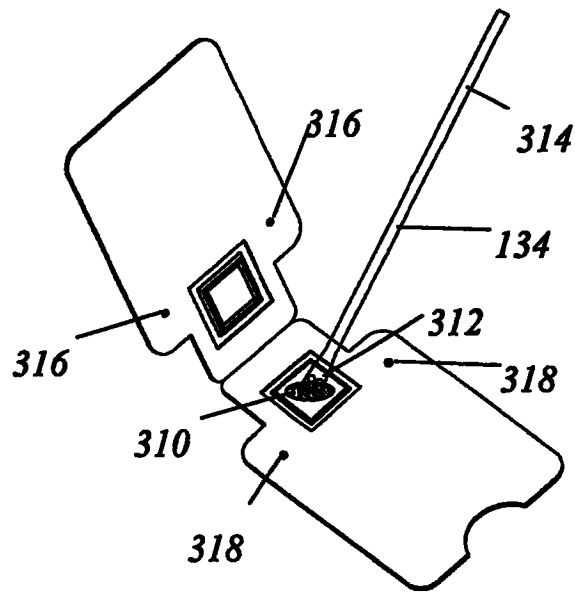


图 3B

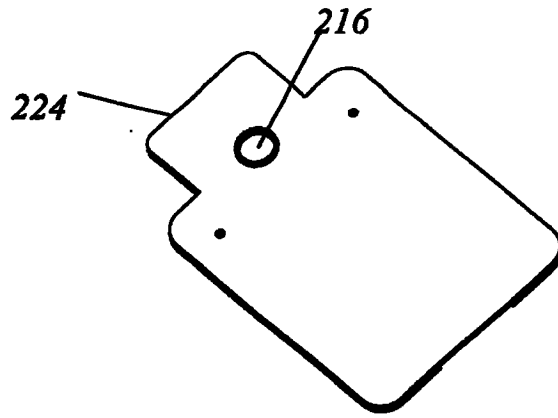


图 3C

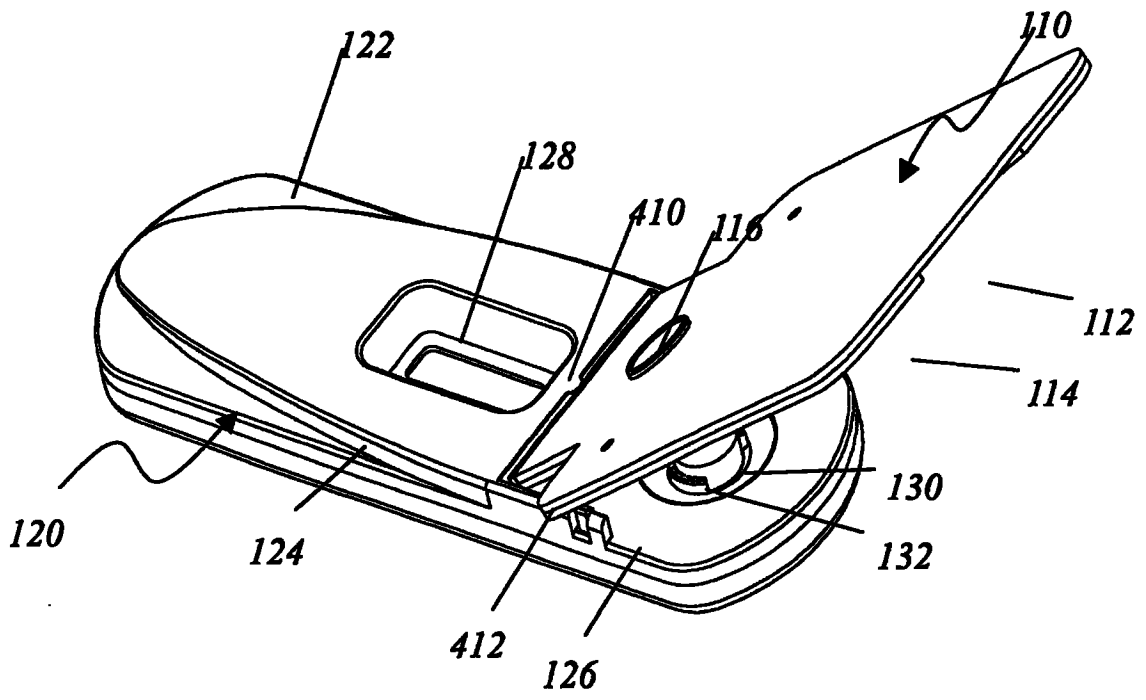


图 4

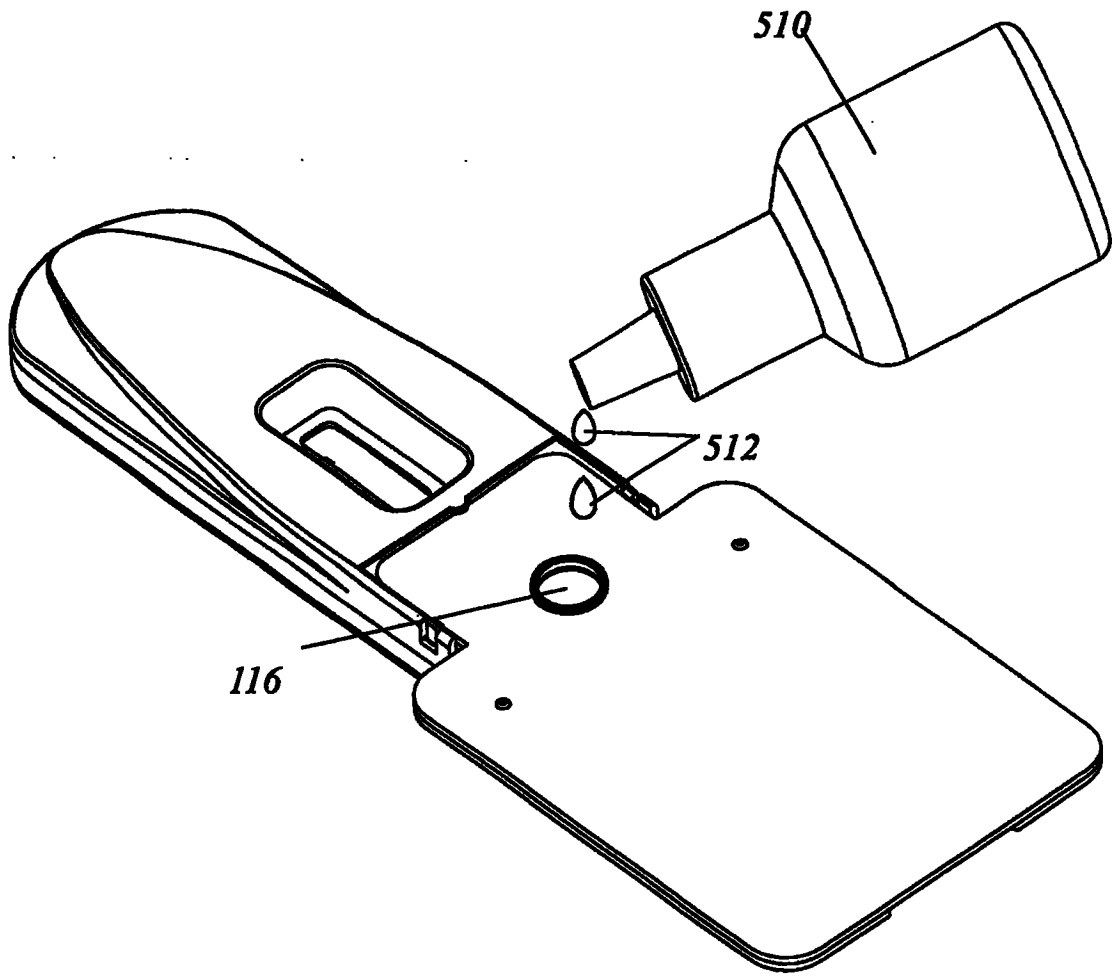


图 5

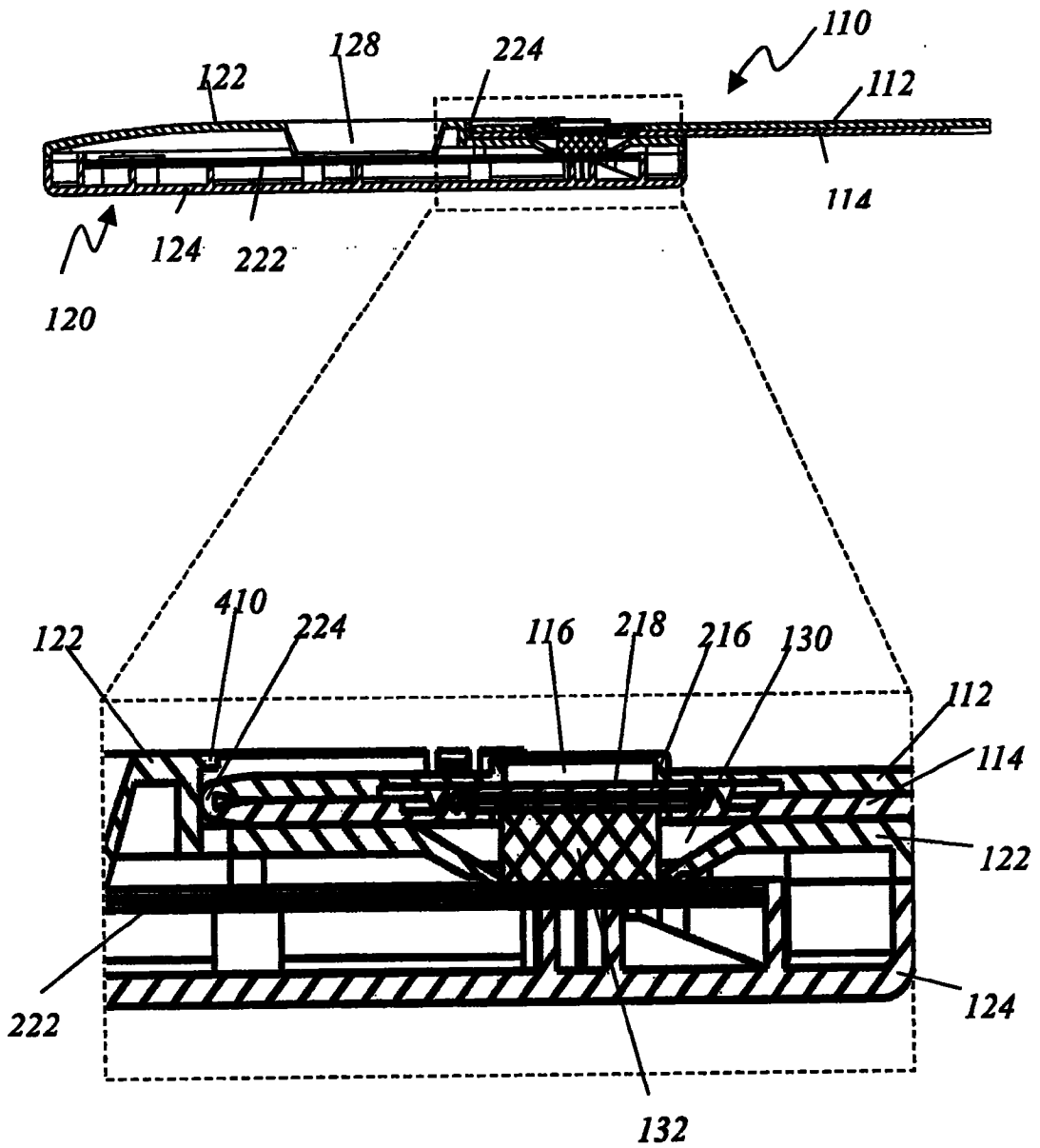


图 6

专利名称(译)	样本检测装置和样本检测方法		
公开(公告)号	CN1760672B	公开(公告)日	2010-05-12
申请号	CN200510070353.X	申请日	2005-04-30
[标]申请(专利权)人(译)	艾康生物技术(杭州)有限公司		
申请(专利权)人(译)	艾康生物技术(杭州)有限公司		
当前申请(专利权)人(译)	因韦尔尼斯医药瑞士股份有限公司		
[标]发明人	戴节林 胡海鹏 廖飞儿 俞卫东 孙少民		
发明人	戴节林 胡海鹏 廖飞儿 俞卫东 孙少民		
IPC分类号	G01N33/50 G01N33/52 G01N33/53 G01N33/72		
优先权	200420090911.X 2004-10-12 CN		
其他公开文献	CN1760672A		
外部链接	Espacenet SIPO		

摘要(译)

本发明提供一种用于检测样本中的被分析物的样本检测装置，其包括本体、固定收容在本体内的检测元件、和吸收转移材料；其中本体设有用于收容外部样本收集装置并与其配合的入坞区、用于供样本液通过的加样口、和用于观察测试结果的结果显示窗；上述吸收转移材料位于所述加样口内并与检测元件相液体连通。通过采用吸收转移材料，提高了检测液的流动速度，此外该吸收转移材料被表面活性剂处理过，从而进一步促进了检测液的流动，缩短了检测时间，同时不会干扰检测的结果。

