



(12)发明专利申请

(10)申请公布号 CN 110794153 A

(43)申请公布日 2020.02.14

(21)申请号 201911068674.4

G01N 33/53(2006.01)

(22)申请日 2019.11.04

G01N 21/64(2006.01)

(71)申请人 广州科方生物技术股份有限公司
地址 510530 广东省广州市高新技术产业
开发区科学城开源大道11号C4栋五
层、六层

(72)发明人 高杰泉 周张奎

(74)专利代理机构 广州三环专利商标代理有限
公司 44202

代理人 黄华莲 郝传鑫

(51)Int.Cl.

G01N 35/00(2006.01)

G01N 35/02(2006.01)

G01N 35/04(2006.01)

G01N 35/10(2006.01)

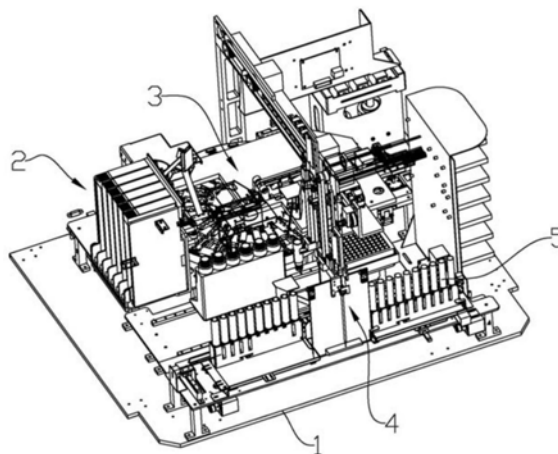
权利要求书2页 说明书5页 附图5页

(54)发明名称

自动干式荧光免疫分析仪

(57)摘要

本发明涉及医疗器械领域,具体涉及了一种自动干式荧光免疫分析仪,其具有机架以及设于机架的供卡机构、输送机构、加样机构和若干个试剂瓶,承载架上设有多个并列排布的收纳单元,承载架能够相对机架运动,以将对应的收纳单元对准机架的供卡口,确保该机构能够根据分析项目提供相对应的试剂卡,避免出现试剂卡供卡混乱,每个收纳单元内设有多个上下层叠设置的试剂卡,保证输送机构能够获取足量的试剂卡,供卡机构将试剂卡从进卡口输入转盘上的收纳槽,多个收纳槽绕转盘的圆周排列,实现多个试剂卡同时进行试验分析,加样驱动装置能够驱动加样管以将试剂瓶中的试剂自动地转移至转盘上的试剂卡,提升试验分析效率,无需人工干预。



1. 一种自动干式荧光免疫分析仪,其特征在于,包括机架以及设于所述机架的供卡机构、输送机构、加样机构和若干个试剂瓶;

所述供卡机构包括承载架、推卡装置以及多个并列设于所述承载架的收纳单元,所述机架上设有供卡口和供卡导轨,所述承载架活动地配合连接于所述供卡导轨,所述收纳单元内设有多个上下层叠设置的试剂卡,位于所述收纳单元最底部的所述试剂卡与所述供卡口相对设置,所述推卡装置用于将所述收纳单元内的所述试剂卡推入所述供卡口;

所述输送机构包括固定连接于所述机架的挡板以及与所述机架转动连接的转盘,所述挡板环绕所述转盘设置,所述挡板上设有与所述供卡口相对设置的进卡口,所述转盘上设有多个绕其圆周排列的收纳槽;

所述加样机构包括设于所述机架的加样驱动装置以及设于所述加样驱动装置上的加样管,所述加样驱动装置驱动所述加样管将所述试剂瓶中的试剂转移至所述转盘上的试剂卡。

2. 根据权利要求1所述的自动干式荧光免疫分析仪,其特征在于,所述供卡口和进卡口之间设有第一位置传感器。

3. 根据权利要求1所述的自动干式荧光免疫分析仪,其特征在于,所述转盘的上方设有第二位置传感器,所述第二位置传感器的感应区对着所述收纳槽。

4. 根据权利要求1所述的自动干式荧光免疫分析仪,其特征在于,所述推卡装置包括推卡件、第一同步带和两个第一同步轮,两个所述第一同步轮均转动连接于所述机架,所述第一同步带卷绕并传动连接于两个所述第一同步轮,所述第一同步带和供卡导轨垂直设置,所述推卡件设于所述第一同步带上,所述推卡件的端部抵接于所述收纳单元内的所述试剂卡。

5. 根据权利要求1所述的自动干式荧光免疫分析仪,其特征在于,所述供卡机构还包括第二同步带和两个第二同步轮,两个所述第二同步轮均转动连接于所述机架,所述第二同步带卷绕并传动连接于两个所述第二同步轮,所述承载架连接于所述第二同步带。

6. 根据权利要求1所述的自动干式荧光免疫分析仪,其特征在于,所述挡板上还设有出卡口,所述挡板的内侧设有与所述出卡口相邻设置的防脱块,所述防脱块朝所述转盘的径向内侧延伸。

7. 根据权利要求1所述的自动干式荧光免疫分析仪,其特征在于,所述加样机构还包括压力传感装置和泵液装置,所述加样管通过连接管连通于所述泵液装置,所述连接管上设有检测口,所述压力传感装置的感应部件连接于所述检测口。

8. 根据权利要求1所述的自动干式荧光免疫分析仪,其特征在于,所述加样驱动装置包括连接于所述机架的安装座以及设于所述安装座且竖直设置的第一加样导轨,所述加样管活动地配合连接于所述第一加样导轨,所述安装座上设有两个与其转动相连的第三同步轮,两个所述第三同步轮之间设有卷绕并传动连接于二者的第三同步带,所述加样管连接于所述第三同步带。

9. 根据权利要求8所述的自动干式荧光免疫分析仪,其特征在于,所述加样驱动装置还包括滑台,所述滑台的一侧活动地配合连接于所述第一加样导轨,所述加样管可滑动地连接于所述滑台的另一侧,所述滑台上固定连接有与所述加样管相抵接的第三位置传感器。

10. 根据权利要求8所述的自动干式荧光免疫分析仪,其特征在于,所述加样驱动装置

还包括固定连接于所述机架且水平设置的第二加样导轨,所述安装座活动地配合连接于所述第二加样导轨,所述机架上还设有两个与其转动相连的第四同步轮,两个所述第四同步轮分别位于所述第二加样导轨的两端,两个所述第二同步轮之间设有卷绕并传动连接于二者的第四同步带,所述安装座连接于所述第四同步带。

自动干式荧光免疫分析仪

技术领域

[0001] 本发明涉及医疗器械领域,特别是涉及一种自动干式荧光免疫分析仪。

背景技术

[0002] 干式荧光免疫分析仪可将样品和缓冲液等试剂加入试剂卡,并进行温育,以备试验分析。一般的,分析仪可同时处理多个不同项目的试剂混合,但现有的干式荧光免疫分析仪需要人工放入试剂卡,而且还需要根据不同的分析项目放入不同的试剂卡,人工操作容易导致试剂卡放置错误,此外,现有的干式荧光免疫分析仪还缺乏自动将样品和缓冲液加入试剂卡的加样设备,极大地影响了分析仪的试验分析效率。

发明内容

[0003] 为了解决上述问题,本发明的目的是提供一种自动干式荧光免疫分析仪,以解决现有的干式荧光免疫分析仪需要人工放入试剂卡并进行加样而影响分析仪的试验分析效率的问题。

[0004] 基于此,本发明提供了一种自动干式荧光免疫分析仪,包括机架以及设于所述机架的供卡机构、输送机构、加样机构和若干个试剂瓶;

[0005] 所述供卡机构包括承载架、推卡装置以及多个并列设于所述承载架的收纳单元,所述机架上设有供卡口和供卡导轨,所述承载架活动地配合连接于所述供卡导轨,所述收纳单元内设有多个上下层叠设置的试剂卡,位于所述收纳单元最底部的所述试剂卡与所述供卡口相对设置,所述推卡装置用于将所述收纳单元内的所述试剂卡推入所述供卡口;

[0006] 所述输送机构包括固定连接于所述机架的挡板以及与所述机架转动连接的转盘,所述挡板环绕所述转盘设置,所述挡板上设有与所述供卡口相对设置的进卡口,所述转盘上设有多个绕其圆周排列的收纳槽;

[0007] 所述加样机构包括设于所述机架的加样驱动装置以及设于所述加样驱动装置上的加样管,所述加样驱动装置驱动所述加样管将所述试剂瓶中的试剂转移至所述转盘上的试剂卡。

[0008] 作为优选的,所述供卡口和进卡口之间设有第一位置传感器。

[0009] 作为优选的,所述转盘的上方设有第二位置传感器,所述第二位置传感器的感应区对着所述收纳槽。

[0010] 作为优选的,所述推卡装置包括推卡件、第一同步带和两个第一同步轮,两个所述第一同步轮均转动连接于所述机架,所述第一同步带卷绕并传动连接于两个所述第一同步轮,所述第一同步带和供卡导轨垂直设置,所述推卡件设于所述第一同步带上,所述推卡件的端部抵接于所述收纳单元内的所述试剂卡。

[0011] 作为优选的,所述供卡机构还包括第二同步带和两个第二同步轮,两个所述第二同步轮均转动连接于所述机架,所述第二同步带卷绕并传动连接于两个所述第二同步轮,所述承载架连接于所述第二同步带。

[0012] 作为优选的,所述挡板上还设有出卡口,所述挡板的内侧设有与所述出卡口相邻设置的防脱块,所述防脱块朝所述转盘的径向内侧延伸。

[0013] 作为优选的,所述加样机构还包括压力传感装置和泵液装置,所述加样管通过连接管连通于所述泵液装置,所述连接管上设有检测口,所述压力传感装置的感应部件连接于所述检测口。

[0014] 作为优选的,所述加样驱动装置包括连接于所述机架的安装座以及设于所述安装座且竖直设置的第一加样导轨,所述加样管活动地配合连接于所述第一加样导轨,所述安装座上设有两个与其转动相连的第三同步轮,两个所述第三同步轮之间设有卷绕并传动连接于二者的第三同步带,所述加样管连接于所述第三同步带。

[0015] 作为优选的,所述加样驱动装置还包括滑台,所述滑台的一侧活动地配合连接于所述第一加样导轨,所述加样管可滑动地连接于所述滑台的另一侧,所述滑台上固定连接与有与所述加样管相抵接的第三位置传感器。

[0016] 作为优选的,所述加样驱动装置还包括固定连接于所述机架且水平设置的第二加样导轨,所述安装座活动地配合连接于所述第二加样导轨,所述机架上还设有两个与其转动相连的第四同步轮,两个所述第四同步轮分别位于所述第二加样导轨的两端,两个所述第二同步轮之间设有卷绕并传动连接于二者的第四同步带,所述安装座连接于所述第四同步带。

[0017] 本发明的自动干式荧光免疫分析仪,其具有机架以及设于机架的供卡机构、输送机构、加样机构和若干个试剂瓶,承载架上设有多个并列排布的收纳单元,承载架能够相对机架运动,以将对应的收纳单元对准机架的供卡口,确保该机构能够根据分析项目提供相对应的试剂卡,避免出现试剂卡供卡混乱,每个收纳单元内设有多个上下层叠设置的试剂卡,保证输送机构能够获取足量的试剂卡,供卡机构将试剂卡从进卡口输入转盘上的收纳槽,多个收纳槽绕转盘的圆周排列,实现多个试剂卡同时进行试验分析,提升分析效率,加样驱动装置能够驱动加样管以将试剂瓶中的试剂自动地转移至转盘上的试剂卡,实现试剂的混合,进一步提升试验分析效率,无需人工干预。

附图说明

[0018] 图1是本发明实施例的自动干式荧光免疫分析仪的整机结构示意图;

[0019] 图2是本发明实施例的自动干式荧光免疫分析仪的供卡机构和输送机构的结构示意图;

[0020] 图3是本发明实施例的自动干式荧光免疫分析仪的供卡机构的正视示意图;

[0021] 图4是本发明实施例的自动干式荧光免疫分析仪的供卡机构的侧视示意图;

[0022] 图5是本发明实施例的自动干式荧光免疫分析仪的输送机构的结构示意图;

[0023] 图6是本发明实施例的自动干式荧光免疫分析仪的挡板和转盘的结构示意图;

[0024] 图7是本发明实施例的自动干式荧光免疫分析仪的安装座和加样管的结构示意图;

[0025] 图8是本发明实施例的自动干式荧光免疫分析仪的加样驱动装置的整体结构示意图;

[0026] 图9是本发明实施例的自动干式荧光免疫分析仪的加样机构的管路结构示意图;

[0027] 图10是本发明实施例的自动干式荧光免疫分析仪的加样机构的吸样量和液体压力的关系示意图。

[0028] 其中，

[0029] 1、机架；11、供卡口；12、供卡导轨；13、第一位置传感器；14、第二位置传感器；

[0030] 2、供卡机构；21、承载架；22、推卡装置；221、推卡件；222、第一同步带；223、第一同步轮；23、收纳单元；24、第二同步带；25、第二同步轮；

[0031] 3、输送机构；31、挡板；311、进卡口；312、出卡口；313、防脱块；32、转盘；321、收纳槽；

[0032] 4、加样机构；41、加样驱动装置；411、安装座；412、第一加样导轨；413、第三同步带；414、第三同步轮；415、滑台；4151、第三位置传感器；4152、弹簧；416、第二加样导轨；417、第四同步带；418、第四同步轮；42、加样管；43、压力传感装置；44、泵液装置；45、连接管；451、检测口；

[0033] 5、试剂瓶；

[0034] 6、试剂卡。

具体实施方式

[0035] 下面结合附图和实施例，对本发明的具体实施方式作进一步详细描述。以下实施例用于说明本发明，但不用来限制本发明的范围。

[0036] 在本发明的描述中，需要说明的是，术语“上”、“下”、“左”、“右”、“竖直”、“水平”、“顶”、“底”“内”、“外”等指示的方位或位置关系为基于附图所示的方位或位置关系，仅是为了便于描述本发明和简化描述，而不是指示或暗示所指的装置或元件必须具有特定的方位、以特定的方位构造和操作，因此不能理解为对本发明的限制。此外，术语“第一”、“第二”、“第三”仅用于描述目的，而不能理解为指示或暗示相对重要性。

[0037] 在本发明的描述中，需要说明的是，除非另有明确的规定和限定，术语“安装”、“相连”、“连接”应做广义理解，例如，可以是固定连接，也可以是可拆卸连接，或一体地连接；可以是机械连接，也可以是电连接；可以是直接相连，也可以通过中间媒介间接相连，可以是两个元件内部的连通。对于本领域的普通技术人员而言，可以根据具体情况理解上述术语在本发明中的具体含义。

[0038] 此外，在本发明的描述中，除非另有说明，“若干”的含义是两个或两个以上。

[0039] 结合图1至图10所示，示意性地显示了本发明的自动干式荧光免疫分析仪，包括机架1以及设于机架1的供卡机构2、输送机构3、加样机构4和若干个试剂瓶5。

[0040] 供卡机构2包括承载架21、推卡装置22以及多个收纳单元23，多个收纳单元23水平地并列设于承载架21上。机架1上设有供卡口11和水平设置的供卡导轨12，承载架21活动地配合连接于供卡导轨12，这使得承载架21能够在水平方向上相对机架1运动。收纳单元23内设有多个上下层叠设置的试剂卡6，位于收纳单元23最底部的试剂卡6与供卡口11相对设置，当然，每个收纳单元23内的试剂卡6可用于不同的分析项目，承载架21在导轨上滑动即可将对应的收纳单元23与进卡口311相对设置，确保该机构能够根据分析项目提供相对应的试剂卡6，避免出现试剂卡6供卡混乱。推卡装置22用于将收纳单元23内的试剂卡6推入供卡口11，完成试剂卡6的供卡工序。

[0041] 输送机构3包括固定连接于机架1的挡板31和底板以及与机架1转动连接的转盘32,挡板31环绕转盘32设置,即挡板31呈环形结构,且挡板31垂直地设于底板上。挡板31上设有与供卡口11相对设置的进卡口311,转盘32上设有多个绕其圆周排列的收纳槽321,推卡装置22能够将收纳单元23内的试剂卡6经供卡口11和进卡口311推入收纳槽321内。此外,由于试剂卡6卡接在收纳槽321内,且试剂卡6与底板之间留有空隙,因此试剂卡6不会与底板产生摩擦,无噪音。

[0042] 加样机构4包括设于机架1的加样驱动装置41以及设于加样驱动装置41上的加样管42,加样驱动装置41驱动加样管42将试剂瓶5中的试剂转移至转盘32上的试剂卡6,实现试剂的混合,进一步提升试验分析效率,无需人工干预。

[0043] 该分析仪可自动地进行试剂卡6的供给和输送,以及试剂的取样和加样,无需人工干预,以提升试验分析的效率。

[0044] 结合图4所示,为了检测试剂卡6的输送位置,供卡口11和进卡口311之间设有第一位置传感器13,当试剂卡6在推卡装置22的驱动下穿过供卡口11时,第一位置传感器13检测到试剂卡6,避免在断电后该分析仪无法检测到试剂卡6的输送位置,推卡装置22误动作而导致试剂卡6卡死。转盘32的上方设有第二位置传感器14,第二位置传感器14的感应区对着收纳槽321,同样的,第二位置传感器14可在分析仪断电后判断试剂卡6是否被成功推入收纳槽321内。

[0045] 进一步的,推卡装置22包括推卡件221、第一同步带222和两个第一同步轮223,两个第一同步轮223均转动连接于机架1,第一同步带222卷绕并传动连接于两个第一同步轮223,第一同步带222和供卡导轨12垂直设置,推卡件221设于第一同步带222上,推卡件221的端部抵接于收纳单元23内的试剂卡6,第一同步轮223可由现有的电机驱动,进而驱动第一同步带222运动,带动推卡件221靠近或远离进卡口311运动,实现推卡动作。

[0046] 为了驱动承载架21相对机架1运动,如图3,供卡机构2还包括第二同步带24和两个第二同步轮25,两个第二同步轮25均转动连接于机架1,第二同步带24卷绕并传动连接于两个第二同步轮25,承载架21连接于第二同步带24,当然,第二同步轮25也可采用现有的电机驱动,进而驱动第二同步带24运动,带动承载架21在供卡导轨12上相对机架1运动。

[0047] 优选的,如图5和图6,挡板31上还设有出卡口312,挡板31的内侧设有与出卡口312相邻设置的防脱块313,防脱块313朝转盘32的径向内侧延伸,具体地,在转盘32旋转的过程中,试剂卡6具有离心运动的趋势,挡板31则能够阻止试剂卡6作离心运动而从收纳槽321内脱离,当转盘32上的试剂卡6运动至防脱块313处时,试剂卡6仍然具有离心运动的趋势,然而试剂卡6的一端接触至防脱块313,防脱块313引导试剂卡6朝转盘32的径向内侧运动,以避免转盘32上的试剂卡6运动至出卡口312处时作离心运动而从出卡口312处脱出,导致试剂卡6意外掉卡,转盘32卡死。

[0048] 如图9所示,加样机构4还包括压力传感装置43和泵液装置44,加样管42通过连接管45连通于泵液装置44,连接管45上设有检测口451,压力传感装置43的感应部件连接于检测口451,压力传感装置43的感应部件可测量检测口451内的液体压力。如图10所示,当试剂液体内混合有凝固块时,压力传感装置43可检测到检测口451内的液体压力增大;当试剂液体内混合有气泡时,压力传感装置43可检测到检测口451内的液体压力减小,以此根据液体压力检测出试剂液体内是否混合有凝固块或气泡,进而测算出试剂液体的实际吸样量,确

保吸样量的准确性。

[0049] 进一步的,如图7和图8所示,加样驱动装置41包括连接于机架1的安装座411、设于安装座411且竖直设置的第一加样导轨412以及固定连接于机架1且水平设置的第二加样导轨416,加样管42活动地配合连接于第一加样导轨412,安装座411上设有两个与其转动相连的第三同步轮414,两个第三同步轮414之间设有卷绕并传动连接于二者的第三同步带413,加样管42连接于第三同步带413,第三同步轮414可采用现有的电机驱动,以带动第三同步带413运动,使得加样管42沿第一加样导轨412相对安装座411运动。安装座411活动地配合连接于第二加样导轨416,机架1上还设有两个与其转动相连的第四同步轮418,两个第四同步轮418分别位于第二加样导轨416的两端,两个第二同步轮25之间设有卷绕并传动连接于二者的第四同步带417,安装座411连接于第四同步带417,同样的,第四同步轮418可采用现有的电机驱动,以带动第四同步带417运动,使得安装座411沿第二加样导轨416相对机架1运动。

[0050] 为了防止加样管42撞击外物而损坏,加样驱动装置41还包括滑台415,滑台415的一侧活动地配合连接于第一加样导轨412,加样管42可滑动地连接于滑台415的另一侧,滑台415上固定连接有与加样管42相抵接的第三位置传感器4151。其中,加样管42和滑台415之间设有弹簧4152,即弹簧4152的两端分别连接于加样管42和滑台415,当加样管42的末端触碰到外物时,加样管42相对滑台415滑动,同时,加样管42迫使弹簧4152压缩,加样管42和第三位置传感器4151分离,以触发第三位置传感器4151的碰撞信号,第三同步轮414停止运行,保护加样管42。

[0051] 综上所述,本发明的自动干式荧光免疫分析仪,其具有机架1以及设于机架1的供卡机构2、输送机构3、加样机构4和若干个试剂瓶5,承载架21上设有多个并列排布的收纳单元23,承载架21能够相对机架1运动,以将对应的收纳单元23对准机架1的供卡口11,确保该机构能够根据分析项目提供相对应的试剂卡6,避免出现试剂卡6供卡混乱,每个收纳单元23内设有多个上下层叠设置的试剂卡6,保证输送机构3能够获取足量的试剂卡6,供卡机构2将试剂卡6从进卡口311输入转盘32上的收纳槽321,多个收纳槽321绕转盘32的圆周排列,实现多个试剂卡6同时进行试验分析,提升分析效率,加样驱动装置41能够驱动加样管42以将试剂瓶5中的试剂自动地转移至转盘32上的试剂卡6,实现试剂的混合,进一步提升试验分析效率,无需人工干预。

[0052] 以上所述仅是本发明的优选实施方式,应当指出,对于本技术领域的普通技术人员来说,在不脱离本发明技术原理的前提下,还可以做出若干改进和替换,这些改进和替换也应视为本发明的保护范围。

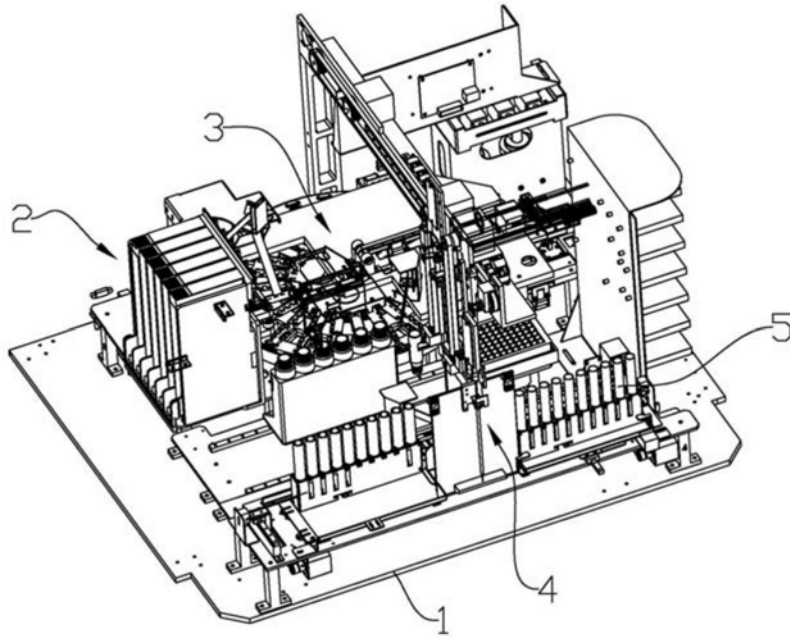


图1

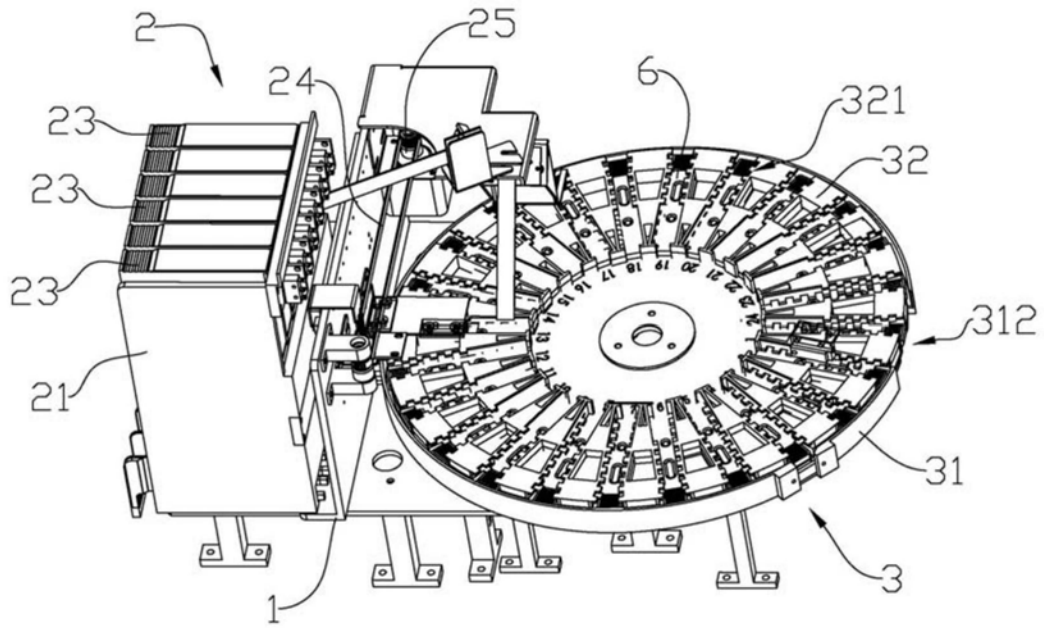


图2

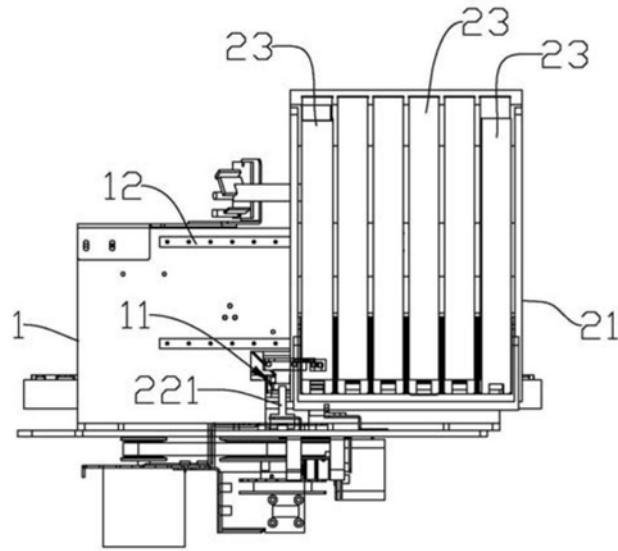


图3

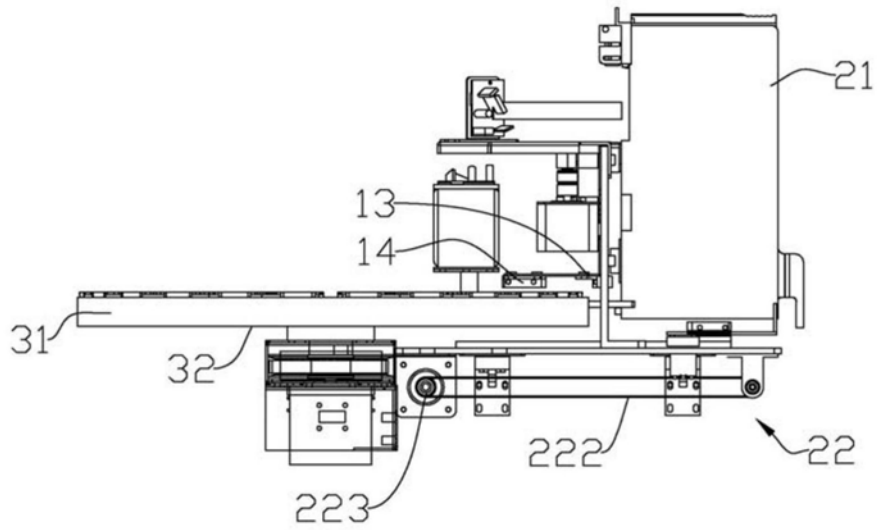


图4

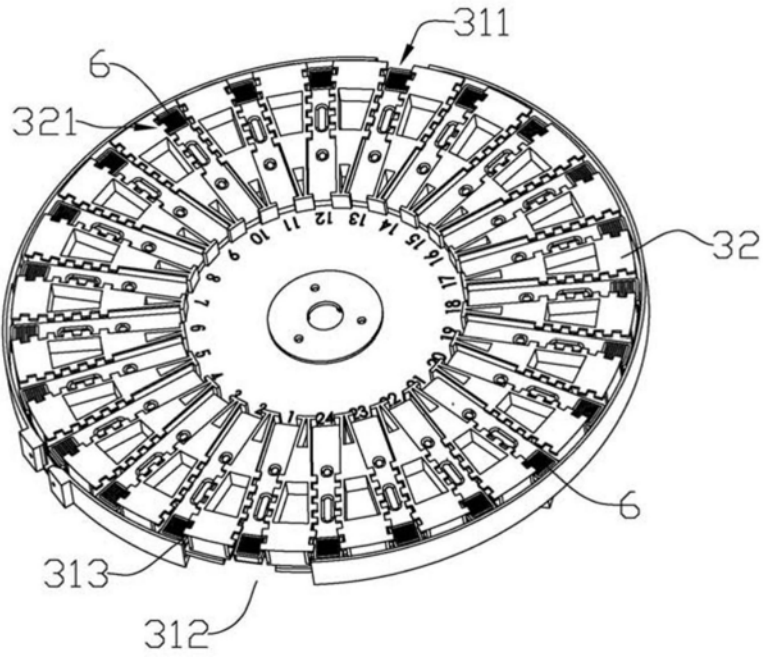


图5

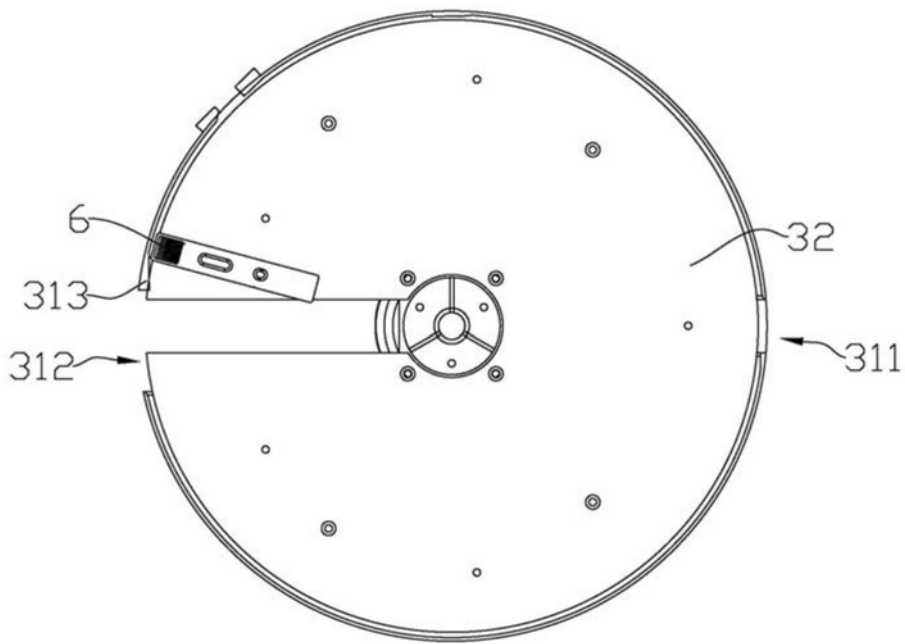


图6

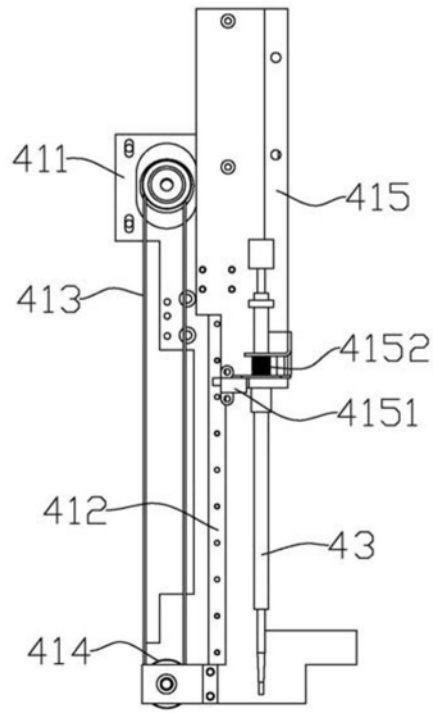


图7

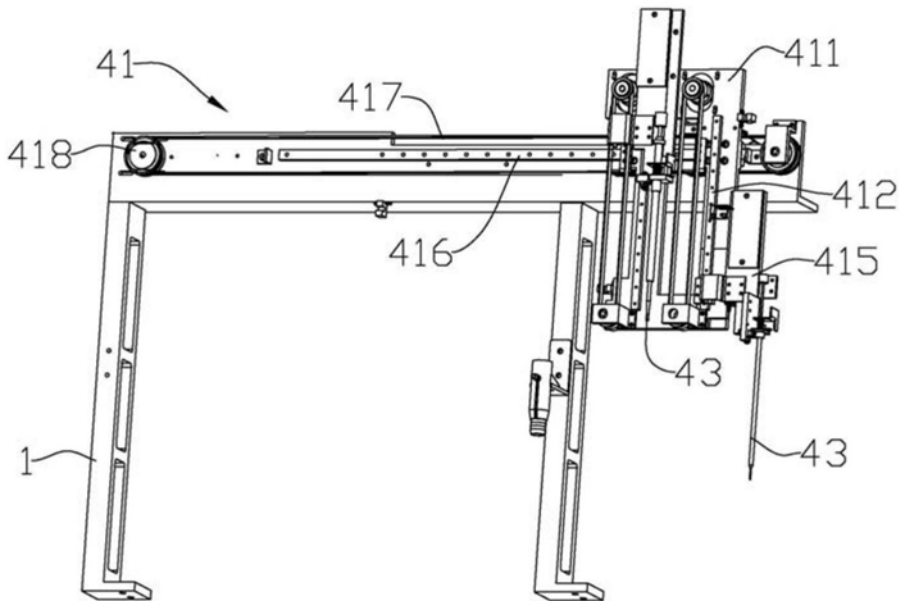


图8

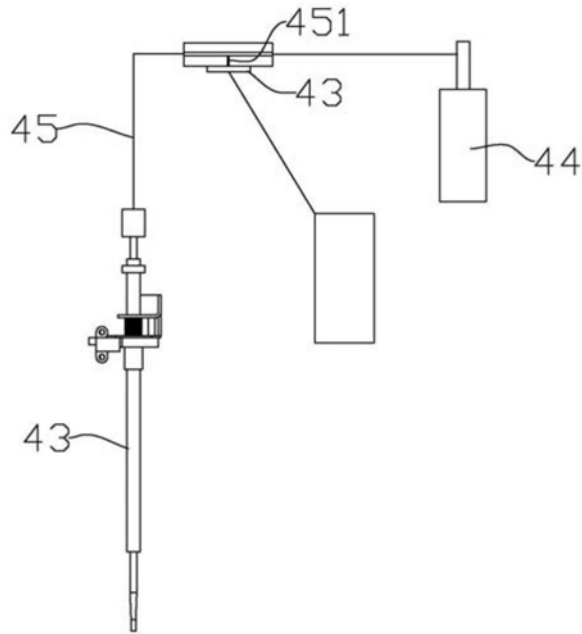


图9

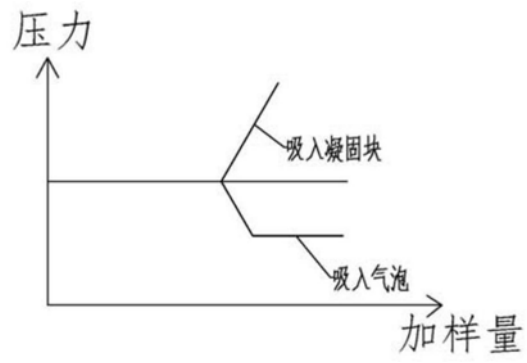


图10

专利名称(译)	自动干式荧光免疫分析仪		
公开(公告)号	CN110794153A	公开(公告)日	2020-02-14
申请号	CN201911068674.4	申请日	2019-11-04
[标]申请(专利权)人(译)	广州科方生物技术股份有限公司		
申请(专利权)人(译)	广州科方生物技术股份有限公司		
当前申请(专利权)人(译)	广州科方生物技术股份有限公司		
[标]发明人	高杰泉 周张奎		
发明人	高杰泉 周张奎		
IPC分类号	G01N35/00 G01N35/02 G01N35/04 G01N35/10 G01N33/53 G01N21/64		
CPC分类号	G01N21/645 G01N33/5302 G01N35/00 G01N35/025 G01N35/04 G01N35/10 G01N2035/00148 G01N2035/0439 G01N2035/0491		
外部链接	Espacenet SIPO		

摘要(译)

本发明涉及医疗器械领域，具体涉及了一种自动干式荧光免疫分析仪，其具有机架以及设于机架的供卡机构、输送机构、加样机构和若干个试剂瓶，承载架上设有多个并列排布的收纳单元，承载架能够相对机架运动，以将对应的收纳单元对准机架的供卡口，确保该机构能够根据分析项目提供相对应的试剂卡，避免出现试剂卡供卡混乱，每个收纳单元内设有多个上下层叠设置的试剂卡，保证输送机构能够获取足量的试剂卡，供卡机构将试剂卡从进卡口输入转盘上的收纳槽，多个收纳槽绕转盘的圆周排列，实现多个试剂卡同时进行试验分析，加样驱动装置能够驱动加样管以将试剂瓶中的试剂自动地转移至转盘上的试剂卡，提升试验分析效率，无需人工干预。

