



# (12)发明专利

(10)授权公告号 CN 106248923 B

(45)授权公告日 2017. 10. 20

(21)申请号 201610791901.6

(22)申请日 2016.08.31

(65)同一申请的已公布的文献号  
申请公布号 CN 106248923 A

(43)申请公布日 2016.12.21

(73)专利权人 上海贝西生物科技有限公司  
地址 201203 上海市浦东新区中国(上海)  
自由贸易试验区蔡伦路720弄2号楼  
104室

(72)发明人 黄桂民 黄波

(74)专利代理机构 上海海颂知识产权代理事务  
所(普通合伙) 31258

代理人 何葆芳

(51)Int. Cl.

G01N 33/53(2006.01)

(56)对比文件

CN 206074616 U, 2017.04.05, 权利要求1-

7.

CN 102253195 A, 2011.11.23, 全文.

CN 105572407 A, 2016.05.11, 全文.

CN 104535782 A, 2015.04.22, 全文.

CN 204666512 U, 2015.09.23, 全文.

审查员 贾静

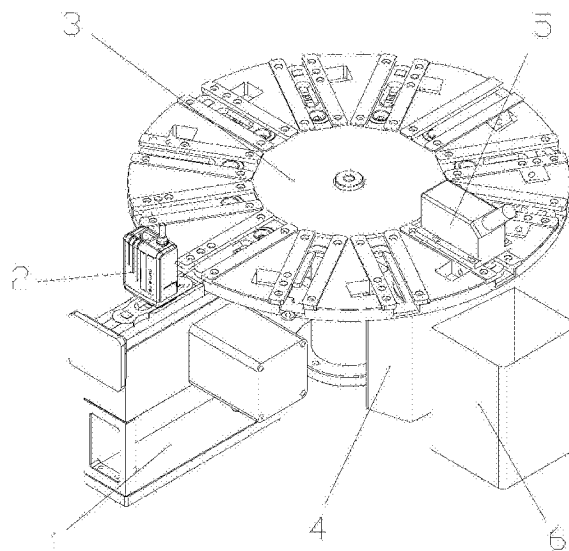
权利要求书1页 说明书3页 附图6页

(54)发明名称

一种荧光免疫分析装置

(57)摘要

本发明公开了一种荧光免疫分析装置,其包括进样模块、扫描模块、转盘模块、数据采样模块以及读数模块;所述进样模块设置于所述转盘模块的一侧,包括支撑板、进样电机、导向槽、上样槽、楔子以及电磁阀栓子;所述数据采样模块包括采样电机、固定支架、丝杆、滑块、平衡导杆以及样本推动袋子。通过进样模块依次将被测样本送入转盘模块排队通过读数模块的检测,在检测中通过数据采样模块的状态实现动态和静态的数据采集,并在检测后通过数据采样模块将被测样本推出转盘模块掉入回收盒。本发明不仅可减少手工操作误差,提高检测精确度,而且可满足仪器的大通量测试要求,同时也可避免操作人员的操作误差,保证操作人员的安全。



1. 一种荧光免疫分析装置,包括进样模块、扫描模块、转盘模块、数据采样模块以及读数模块;其特征在于:

所述进样模块设置于所述转盘模块的一侧,包括支撑板、进样电机、导向槽、上样槽、楔子以及电磁阀栓子,所述进样电机与所述导向槽固定在所述支撑板上,所述上样槽滑动连接在所述导向槽内,所述楔子滑动连接在所述上样槽内,并与所述进样电机驱动连接,所述电磁阀栓子设置于所述上样槽内,用以锁定/解锁所述楔子;

所述扫描模块设置于所述进样模块的上方,所述读数模块设置于所述转盘模块的一侧上方;

所述数据采样模块包括采样电机、固定支架、丝杆、滑块、平衡导杆以及样本推动袋子,所述采样电机固定在所述固定支架上,所述丝杆的一端与所述采样电机的输出端连接,另一端可旋转连接在所述固定支架上,所述滑块活动连接在所述平衡导杆上,所述滑块的一端活动连接在所述丝杆上,所述样本推动袋子活动连接在分析仪器的转盘上。

2. 根据权利要求1所述的荧光免疫分析装置,其特征在于:所述楔子与所述进样电机通过皮带及皮带轮驱动连接,所述楔子连接在所述皮带上。

3. 根据权利要求1所述的荧光免疫分析装置,其特征在于:所述滑块通过固定栓子连接在所述丝杆上。

4. 根据权利要求1所述的荧光免疫分析装置,其特征在于:所述转盘模块包括转盘以及转盘电机,所述转盘与所述转盘电机通过连接器驱动连接在一起。

5. 根据权利要求4所述的荧光免疫分析装置,其特征在于:所述转盘的径向均匀分布有若干转盘卡槽。

6. 根据权利要求4所述的荧光免疫分析装置,其特征在于:进样电机、采样电机与转盘电机均为步进电机。

7. 根据权利要求1所述的荧光免疫分析装置,其特征在于:所述荧光免疫分析装置还包括回收盒,所述回收盒设置于所述读数模块的下方。

## 一种荧光免疫分析装置

### 技术领域

[0001] 本发明涉及一种荧光免疫分析装置,属于生化分析仪器技术领域。

### 背景技术

[0002] 目前市场上供医学临床,卫生检疫,毒理检验用的免疫层析检验分为定性和定量两种;定性测试的检测过程是依靠操作者将待检样品人工加到试剂条的样品孔中,等待一定时间后,通过肉眼判别结果的有或无;定量检测试验过程是依靠操作者手工加样,然后将试剂条塞进相关仪器,由仪器分析检测结果。

[0003] 无论定性还是定量分析,目前均依靠人工操作,人工因素产生的误差不可避免,使得检测精度低,且只能适合少量样本的检测分析,难以及时完成大批量样本的检测任务;另外,由于操作人员参与检测过程的步骤相对较多,不仅容易造成污染,而且操作人员的安全性得不到保障,并且测试仪器的功能单一,多项测试难于同时完成,以及测试过程需要人工值守,测试完成后的废品回收工作需要人工完成等。

### 发明内容

[0004] 针对现有技术存在的上述问题,本发明的目的是提供一种检测精度高、可减少人工误差影响及保护操作人员安全的荧光免疫分析装置。

[0005] 为实现上述目的,本发明采用的技术方案如下:

[0006] 一种荧光免疫分析装置,包括进样模块、扫描模块、转盘模块、数据采样模块以及读数模块;

[0007] 所述进样模块设置于所述转盘模块的一侧,包括支撑板、进样电机、导向槽、上样槽、楔子以及电磁阀栓子,所述进样电机与所述导向槽固定在所述支撑板上,所述上样槽滑动连接在所述导向槽内,所述楔子滑动连接在所述上样槽内,并与所述进样电机驱动连接,所述电磁阀栓子设置于所述上样槽内,用以锁定/解锁所述楔子;

[0008] 所述扫描模块设置于所述进样模块的上方,所述读数模块设置于所述转盘模块的一侧上方;

[0009] 所述数据采样模块包括采样电机、固定支架、丝杆、滑块、平衡导杆以及样本推动袋子,所述采样电机固定在所述固定支架上,所述丝杆的一端与所述采样电机的输出端连接,另一端可旋转连接在所述固定支架上,所述滑块活动连接在所述平衡导杆上,所述滑块的一端活动连接在所述丝杆上,所述样本推动袋子活动连接在分析仪器的转盘上。

[0010] 作为一种实施方式,所述楔子与所述进样电机通过皮带及皮带轮驱动连接,所述楔子连接在所述皮带上。

[0011] 作为一种实施方式,所述滑块通过固定栓子连接在所述丝杆上。

[0012] 作为一种实施方式,所述转盘模块包括转盘以及转盘电机,所述转盘与所述转盘电机通过连接器驱动连接在一起。

[0013] 作为一种实施方式,所述转盘的径向均匀分布有若干转盘卡槽。

[0014] 作为一种实施方式,所述进样电机、所述采样电机与所述转盘电机均为步进电机。

[0015] 作为一种实施方式,所述荧光免疫分析装置还包括回收盒,所述回收盒设置于所述读数模块的下方。

[0016] 相较于现有技术,本发明的有益技术效果在于:

[0017] 采用本发明提供的荧光免疫分析装置,不仅可减少手工操作误差,可提高检测精确度;而且被测样本可通过进样模块循环送入转盘模块进行排队待测,可满足仪器的大通量测试要求,同时也可避免操作人员少接触待测物,保证操作人员的安全。

## 附图说明

[0018] 图1是本发明提供的一种荧光免疫分析装置的结构示意图;

[0019] 图2是本发明所述的进样模块的结构示意图;

[0020] 图3是本发明所述的进样模块的第一种状态的俯视图;

[0021] 图4是本发明所述的进样模块的第二种状态的俯视图;

[0022] 图5是本发明所述的转盘模块的结构示意图;

[0023] 图6是本发明所述的数据采样模块的结构示意图。

[0024] 图中标号示意如下:1-进样模块;101-支撑板;102-进样电机;103-导向槽;104-上样槽;105-楔子;2-扫描模块;3-转盘模块;301-转盘卡槽;4-数据采样模块;401-采样电机;402-固定支架;403-丝杆;404-滑块;405-平衡导杆;406-样本推动袋子;5-读数模块;6-回收盒。

## 具体实施方式

[0025] 以下结合附图对本发明的技术方案做进一步详细描述。

[0026] 如图1所示,本发明提供的一种荧光免疫分析装置,包括进样模块1、扫描模块2、转盘模块3、数据采样模块4、读数模块5以及回收盒6。进样模块1设置于转盘模块3的一侧,扫描模块2设置在进样模块1的上方,数据采样模块4设置在转盘模块3的下方,读数模块5设置在转盘模块3的一侧上方,回收盒6设置于读数模块5的下方。

[0027] 结合图2至图4所示,进样模块1包括支撑板101、进样电机102、导向槽103、上样槽104、楔子105以及电磁阀栓子(图中未示出)。进样电机102与导向槽103固定在支撑板101上,上样槽104滑动连接在导向槽103内,楔子105滑动连接在上样槽104内,并与进样电机101通过皮带和皮带轮驱动连接,电磁阀栓子设置于上样槽104内,用以锁定/解锁楔子105。

[0028] 进样模块的工作原理如下:

[0029] 当仪器需要进行上样时,控制电磁阀栓子锁住上样槽104和楔子105,使之成为一体,进样电机102转动驱动皮带向外运动,因放置样本卡的楔子105固定在皮带上,所以楔子105随皮带推动上样槽104一起向外运动,按设计要求一起伸出到仪器上样口外部,等待操作人员上样(如图3所示);

[0030] 上样完毕后,进样电机102反向运动,驱动皮带运动,皮带拖动楔子105向转盘模块3运动,当样本运动到扫描模块2正下方时,进样电机102停止运动,控制系统向电磁阀栓子发出命令,电磁阀栓子撤回,使楔子105与上样槽104成为两个独立部分,以便扫描模块2对样本上的条形码进行扫描(如图4所示),此步骤完成后,进样电机102驱动皮带继续向内运

动,皮带带动楔子105继续推动样本卡运动到分析仪器的转盘卡槽301位置,当系统检测到样本卡被送入到转盘卡槽301正确位置后,进样电机102反向运动,驱动皮带带动楔子105运动到与上样槽104内侧面相对齐为止,然后电磁阀栓子锁住上样槽104和楔子105,为下次取样(上样)做准备,到此完成一个取样上样动作。

[0031] 当进样电机102采用步进电机时,将更有利于保证运动精度。

[0032] 如图5所示,转盘模块3主要包括转盘以及转盘电机,转盘与转盘电机通过连接器驱动连接在一起,从而驱动转盘旋转。转盘的径向均匀分布有若干转盘卡槽301,用来接收来自进样模块1的样本。

[0033] 如图6所示,数据采样模块4包括:采样电机401、固定支架402、丝杆403、滑块404、平衡导杆405,以及图5中设置于分析仪器的转盘模块3上的样本推动袋子406。

[0034] 采样电机401固定在固定支架402上,丝杆403的一端与采样电机401的输出端连接,另一端可旋转连接在固定支架402上,滑块404活动连接在平衡导杆405上,滑块404的一端通过固定栓子活动连接在丝杆403上,平衡导杆405对滑块404起到限位以及平衡稳定作用,另一端与样本推动袋子406相抵触,样本推动袋子406是活动连接在分析仪器的转盘模块3上。通过采样电机401的正反转,从而驱动滑块404在丝杆403上来回运动,从而使袋子406推动样本运动,进而带动转盘模块3上放置的样本运动,实现动态数据采集。

[0035] 当采样电机401采用步进电机时,将更有利于保证运动精度。

[0036] 当进行样本检测时,样本通过转盘模块3旋转 to 读数模块5正下方,分析仪器根据预先系统设置的相关信息,如果数据采集模式是静态数据采集,则不向采样电机401发出动作命令,当数据采集完毕后,系统向采样电机401发出命令,驱动采样电机401运动,采样电机401通过旋转丝杆403,推动滑块404运动,滑块404推动袋子406推动样本运动,直到把检测完成的样本推出转盘掉入回收盒6中,然后采样电机401反向运动,滑块404回到初始固定位置。

[0037] 如果数据采集模式是动态数据采集模式,通过转盘电机旋转转盘,把需要检测的样本送到读数模块5正下方,然后发出数据采集命令,此时系统向采样电机401发出命令,驱动采样电机401运动,通过丝杆旋转的作用力,推动滑块404运动,滑块404推动样本推动袋子406推动样本向外运动,样本在滑块404的推动下经过读数模块5的下方落入回收盒6中,实现动态扫描数据采集功能,当数据采集完成后,然后采样电机401反向运动,推动滑块404回到初始位置,为下一次数据采集和退样工作做准备。

[0038] 转盘上的每个转盘卡槽301上是否存在被测样本,可以由软件系统设定记数,以便于系统决定是否要在此转盘卡槽301内进行上样,实现样本循环排队检测策略,确定操作优先级和顺序,从而使整个检测系统的机械运动部件与控制系统相互协调,形成一个循环封闭式较智能化的荧光免疫分析检测系统。

[0039] 最后有必要在此指出的是:以上所述仅为本发明较佳的具体实施方式,但本发明的保护范围并不局限于此,任何熟悉本技术领域的技术人员在本发明揭露的技术范围内,可轻易想到的变化或替换,都应涵盖在本发明的保护范围之内。

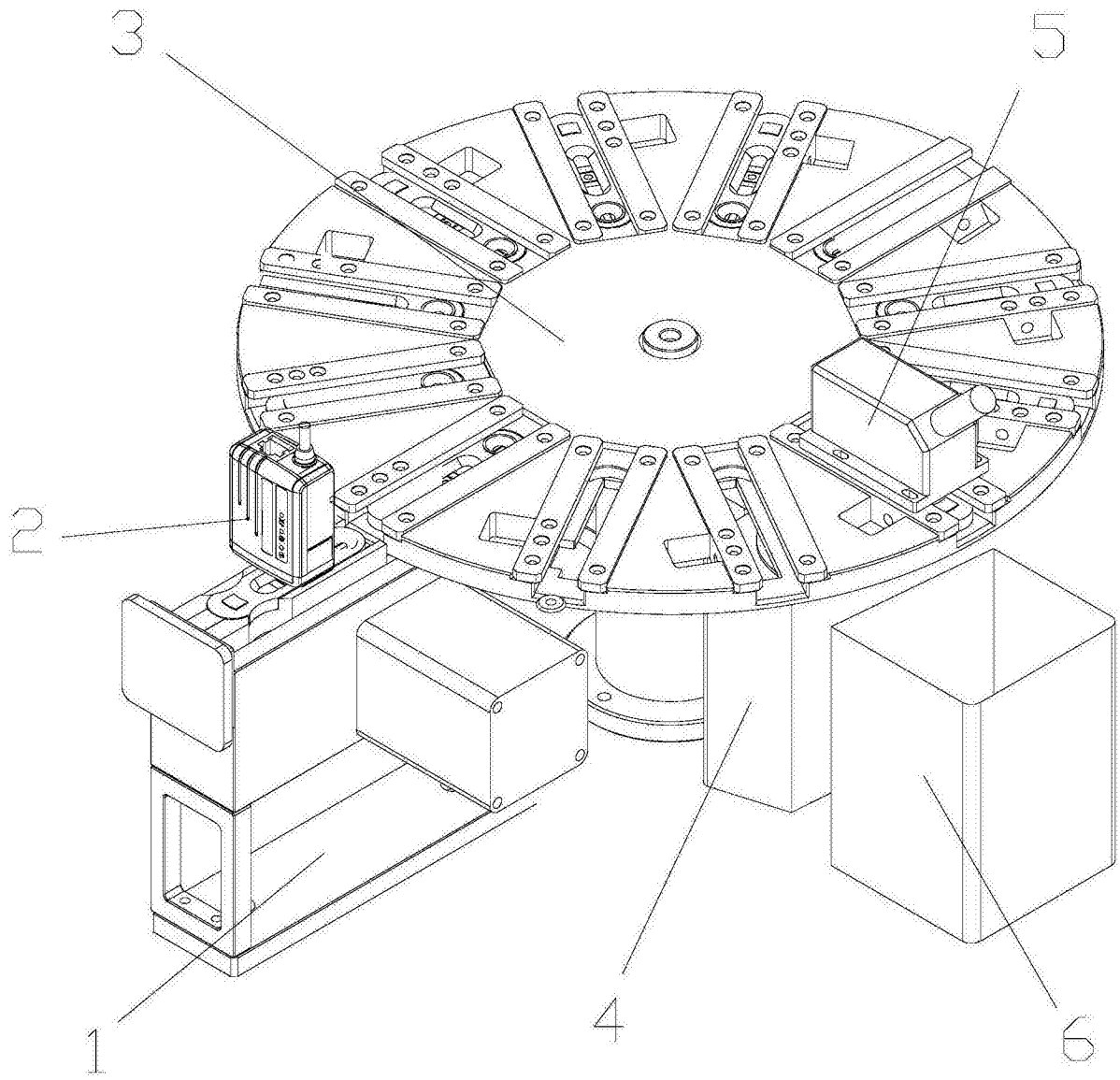


图1

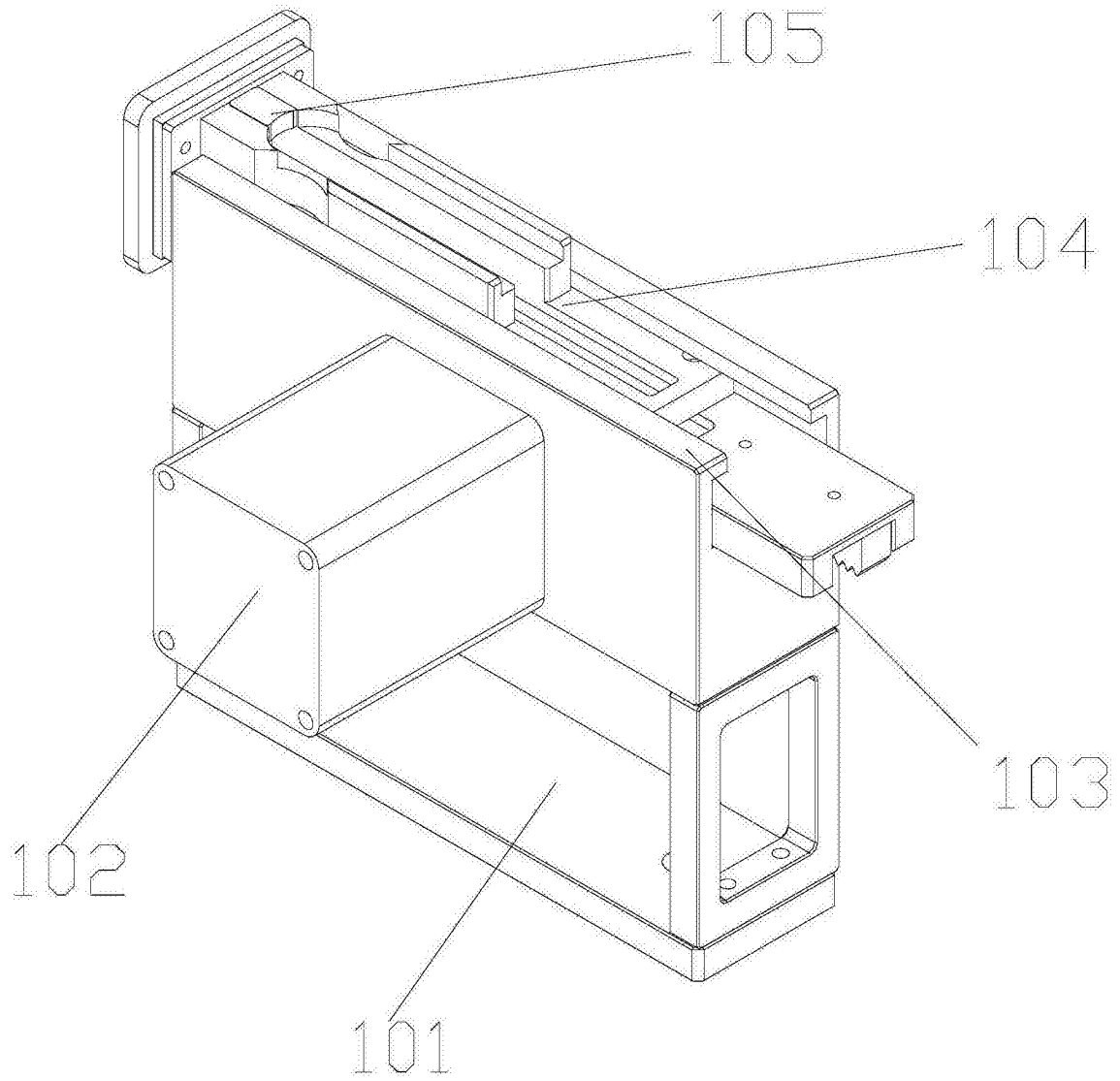


图2

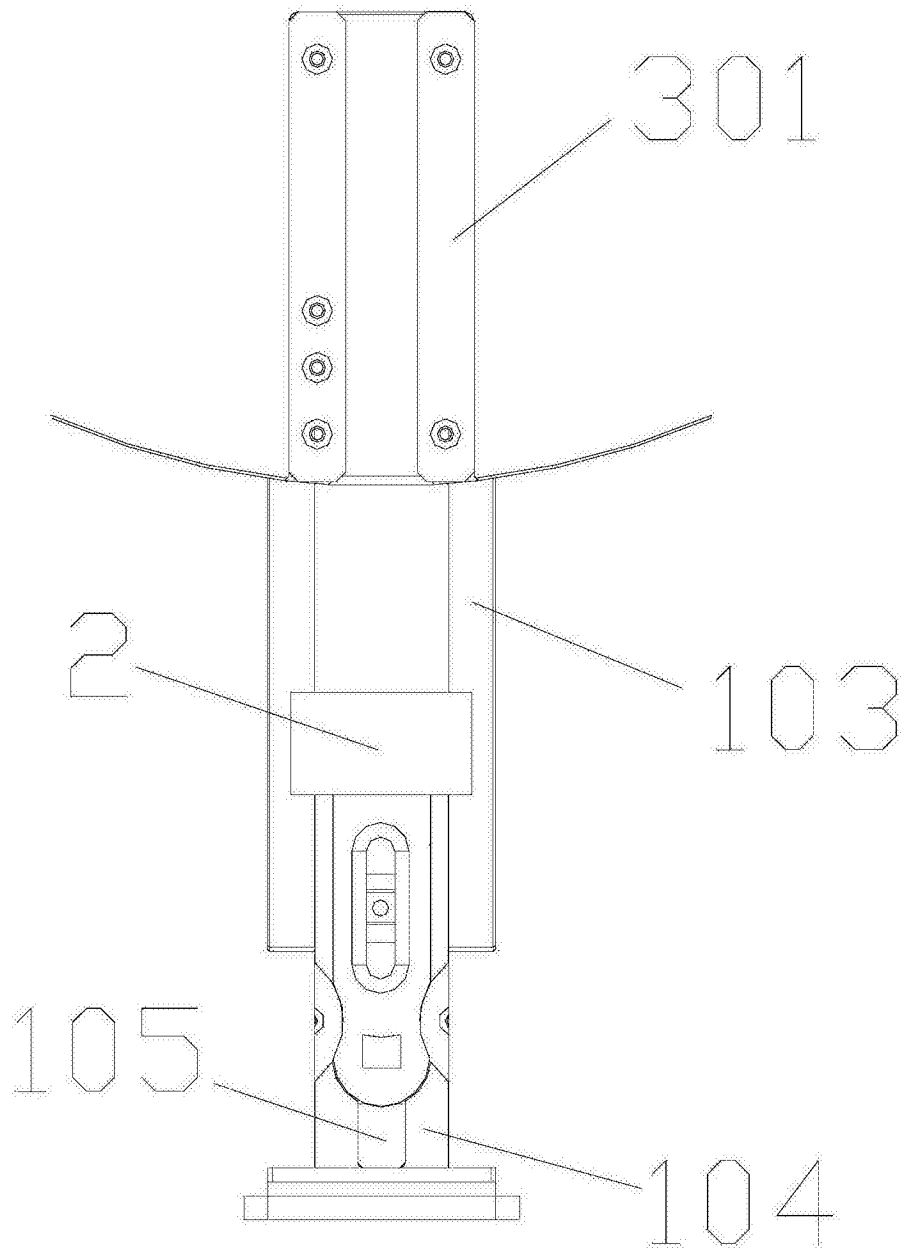


图3

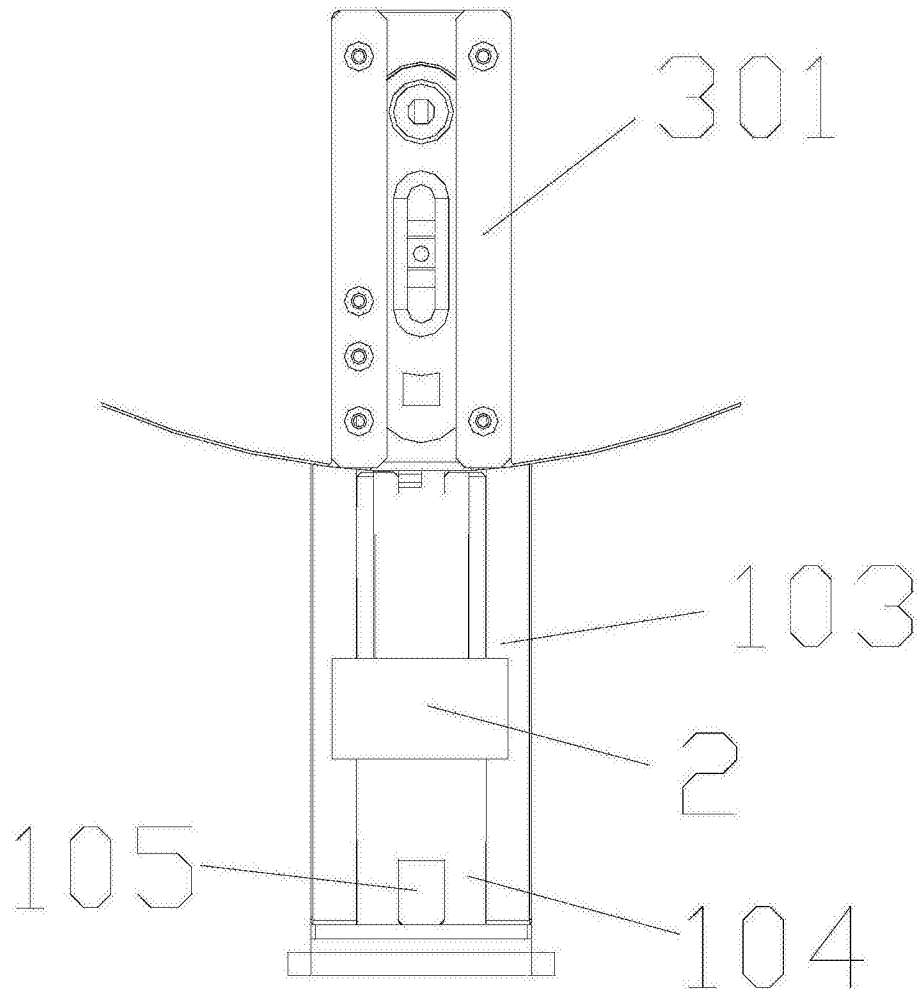


图4

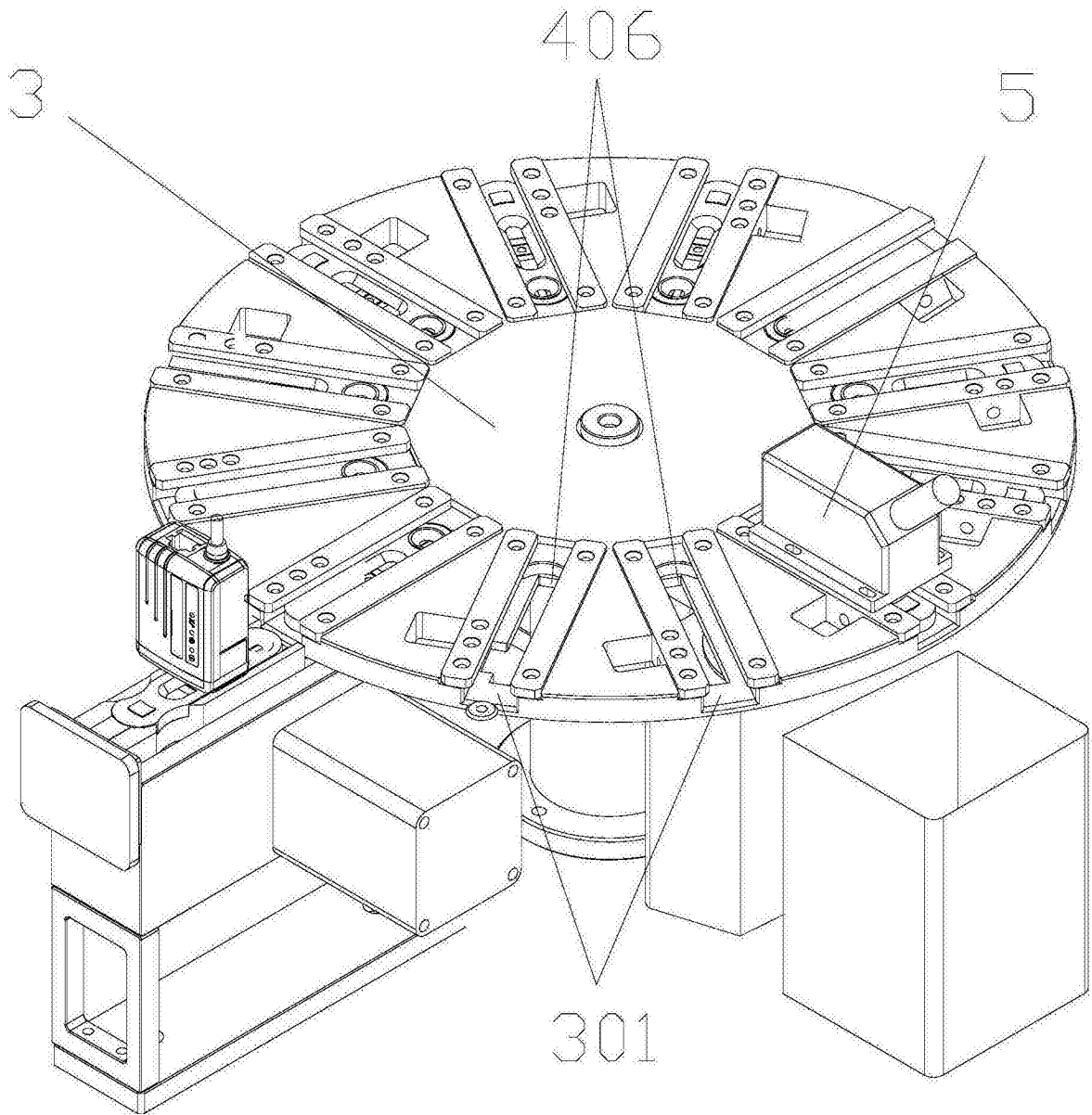


图5

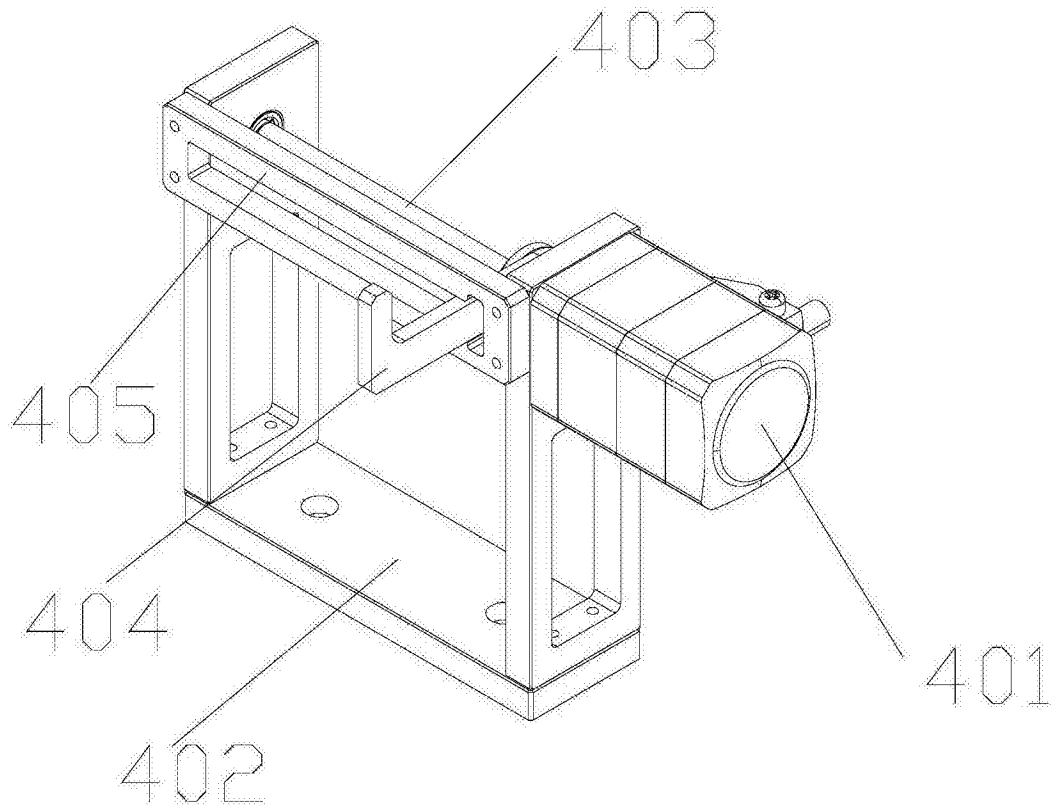


图6

专利名称(译)	一种荧光免疫分析装置		
公开(公告)号	<a href="#">CN106248923B</a>	公开(公告)日	2017-10-20
申请号	CN201610791901.6	申请日	2016-08-31
[标]申请(专利权)人(译)	上海贝西生物科技有限公司		
申请(专利权)人(译)	上海贝西生物科技有限公司		
当前申请(专利权)人(译)	上海贝西生物科技有限公司		
[标]发明人	黄桂民 黄波		
发明人	黄桂民 黄波		
IPC分类号	G01N33/53		
CPC分类号	G01N33/53		
代理人(译)	何葆芳		
审查员(译)	贾静		
其他公开文献	CN106248923A		
外部链接	<a href="#">Espacenet</a> <a href="#">SIPO</a>		

摘要(译)

本发明公开了一种荧光免疫分析装置，其包括进样模块、扫描模块、转盘模块、数据采样模块以及读数模块；所述进样模块设置于所述转盘模块的一侧，包括支撑板、进样电机、导向槽、上样槽、楔子以及电磁阀栓子；所述数据采样模块包括采样电机、固定支架、丝杆、滑块、平衡导杆以及样本推动堡子。通过进样模块依次将被测样本送入转盘模块排队通过读数模块的检测，在检测中通过数据采样模块的状态实现动态和静态的数据采集，并在检测后通过数据采样模块将被测样本推出转盘模块掉入回收盒。本发明不仅可减少手工操作误差，提高检测精确度，而且可满足仪器的大通量测试要求，同时也可避免操作人员的操作误差，保证操作人员的安全。

