



(12)发明专利申请

(10)申请公布号 CN 108132346 A

(43)申请公布日 2018.06.08

(21)申请号 201711488140.8

(22)申请日 2017.12.30

(71)申请人 天津博硕东创科技发展有限公司  
地址 300000 天津市东丽区东丽湖度假区  
东丽湖景湖科技园3号楼1-402

(72)发明人 杜康 孙传强 刘新全 杨晓亮

(74)专利代理机构 天津滨海科纬知识产权代理  
有限公司 12211

代理人 张月

(51)Int.Cl.

G01N 33/533(2006.01)

G01N 21/64(2006.01)

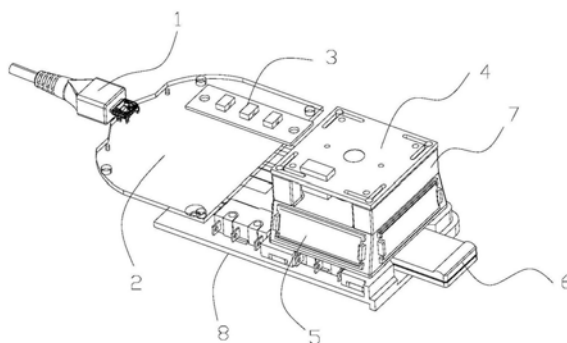
权利要求书1页 说明书3页 附图1页

(54)发明名称

一种便携式荧光免疫分析仪

(57)摘要

本发明所提供的一种便携式荧光免疫分析仪,包括外接线、电路板、指示灯、信号采集模块、激发光源、支撑架和底板,电路板设置在底板上,外接线接在电路板上,指示灯设置在电路板上,指示灯用于显示整个系统的工作状态;支撑架设置在底板上,在支撑架为内中空,信号采集模块设置在支撑架顶部,激发光源设置在支撑架四个侧向且光穿入到支撑架内中空;在底板上设有试纸槽,试纸槽内用于放置试纸条;本发明所述的便携式拍照荧光免疫分析仪结构简单、体积小,便于携带,适用范围更加广阔,使用时无噪音,使用简便,监测分析效率高,且本发明结构简单便于装配调试。



1. 一种便携式荧光免疫分析仪,其特征在于,包括外接线、电路板、指示灯、信号采集模块、激发光源、支撑架和底板,电路板设置在底板上,外接线接在电路板上,指示灯设置在电路板上,指示灯用于显示整个系统的工作状态;支撑架设置在底板上,在支撑架为内中空,信号采集模块设置在支撑架顶部,激发光源设置在支撑架四个侧向且光穿入到支撑架内中空;在底板上设有试纸槽,试纸槽内用于放置试纸条;激发光源为多颗发光二极管。

2. 如权利要求1所述的一种便携式荧光免疫分析仪,其特征在于,所述支撑架呈四方柱体结构,在柱体中部开有采集孔,柱体四个侧向开有光源固定孔位,激发光源固定在光源固定孔位上,在柱体底部相对的边上开有试纸插孔,试纸插孔与试纸槽相对设置;试纸插孔用于插放试纸条。

3. 如权利要求1所述的一种便携式荧光免疫分析仪,其特征在于,底板上还设有支撑架座孔位,支撑架座孔位为上凸边结构,支撑架卡合限制在支撑架座孔位内。

4. 如权利要求1所述的一种便携式荧光免疫分析仪,其特征在于,外接线为USB数据线。

## 一种便携式荧光免疫分析仪

### 技术领域

[0001] 本发明属于荧光免疫层析领域,具体涉及一种便携式荧光免疫分析仪。

### 背景技术

[0002] 荧光免疫层析技术由于其灵敏性高、实用性强等特点,能够检测含量很低的诸如蛋白质、微生物等活性化合物,因而在临床医疗、食品安全检测等领域都得到了广泛的应用。传统的激光扫描式免疫分析仪包括激光发射器、信号收集装置、机械传动装置、分析信号系统;工作原理是:1通过机械传动装置将待测物送入待测位依次激发荧光信号带;2激光发射器激发荧光物质;3信号收集装置将荧光信号转变为电信号并通过分析系统分析结果;传统分析仪主要缺点:极限传动噪音大,体积大,结构繁冗;激光发射器及信号收集器加工精度要求高且调试困难。

### 发明内容

[0003] 有鉴于此,本发明旨在提出一种便携式荧光免疫分析仪,主要用于化学发光及生化分析仪,以解决现有技术中存在的问题。

[0004] 为达到上述目的,本发明的技术方案是这样实现的:

[0005] 一种便携式荧光免疫分析仪,包括外接线、电路板、指示灯、信号采集模块、激发光源、支撑架和底板,电路板设置在底板上,外接线接在电路板上,指示灯设置在电路板上,指示灯用于显示整个系统的工作状态;支撑架设置在底板上,在支撑架为内中空,信号采集模块设置在支撑架顶部,激发光源设置在支撑架四个侧向且光穿入到支撑架内中空;在底板上设有试纸槽,试纸槽内用于放置试纸条,信号采集模块采集试纸条上的信息,激发光源用于激发试纸条上的荧光微球;试纸条为荧光微球试纸条;激发光源为多颗发光二极管,用做均光处理;

[0006] 优选的,所述支撑架呈四方柱体结构,在柱体中部开有采集孔,柱体四个侧向开有光源固定孔位,激发光源固定在光源固定孔位上,在柱体底部相对的边上开有试纸插孔,试纸插孔与试纸槽相对设置;试纸插孔用于插放试纸条;

[0007] 优选的,底板上还设有支撑架座孔位,支撑架座孔位为上凸边结构,支撑架卡合限制在支撑架座孔位内;

[0008] 优选的,外接线为USB数据线,可同时起到供电和数据传输作用;

[0009] 相对于现有技术,本发明所述的便携式拍照荧光免疫分析仪具有以下优势:

[0010] 本发明所述的便携式拍照荧光免疫分析仪结构简单、体积小,便于携带,适用范围更加广阔,使用时无噪音,使用简便,监测分析效率高,且本发明结构简单便于装配调试。

### 附图说明

[0011] 构成本发明的一部分的附图用来提供对本发明的进一步理解,本发明的示意性实施例及其说明用于解释本发明,并不构成对本发明的不当限定。在附图中:

[0012] 图1为本发明实施例所述的便携式拍照荧光免疫分析仪示意图；

[0013] 图2为本发明实施例所述的支撑架示意图；

[0014] 图3为本发明实施例所述的底板示意图；

[0015] 附图标记说明：

[0016] 1-外接线；2-电路板；3-指示灯；4-信号采集模块；5-激发光源；6-试纸条；7-支撑架；8-底板；71-采集孔；72-光源固定孔位；73-试纸插孔；81-试纸槽；82-支撑架座孔位。

### 具体实施方式

[0017] 需要说明的是，在不冲突的情况下，本发明中的实施例及实施例中的特征可以相互组合。

[0018] 在本发明的描述中，需要理解的是，术语“中心”、“纵向”、“横向”、“上”、“下”、“前”、“后”、“左”、“右”、“竖直”、“水平”、“顶”、“底”、“内”、“外”等指示的方位或位置关系为基于附图所示的方位或位置关系，仅是为了便于描述本发明和简化描述，而不是指示或暗示所指的装置或元件必须具有特定的方位、以特定的方位构造和操作，因此不能理解为对本发明的限制。此外，术语“第一”、“第二”等仅用于描述目的，而不能理解为指示或暗示相对重要性或者隐含指明所指示的技术特征的数量。由此，限定有“第一”、“第二”等的特征可以明示或者隐含地包括一个或者更多个该特征。在本发明的描述中，除非另有说明，“多个”的含义是两个或两个以上。

[0019] 在本发明的描述中，需要说明的是，除非另有明确的规定和限定，术语“安装”、“相连”、“连接”应做广义理解，例如，可以是固定连接，也可以是可拆卸连接，或一体地连接；可以是机械连接，也可以是电连接；可以是直接相连，也可以通过中间媒介间接相连，可以是两个元件内部的连通。对于本领域的普通技术人员而言，可以通过具体情况理解上述术语在本发明中的具体含义。

[0020] 本发明申请对各个模块、元件等硬件所搭建的结构进行保护，电路系统为本领域技术人员知晓的连接方式，分析软件为现有的荧光强度分析软件。

[0021] 下面将参考附图并结合实施例来详细说明本发明。

[0022] 结合图1和3所示，一种便携式荧光免疫分析仪，包括外接线1、电路板2、指示灯3、信号采集模块4、激发光源5、支撑架7和底板8，电路板2设置在底板8上，外接线1接在电路板2上，指示灯3设置在电路板2上，指示灯用于显示整个系统的工作状态；支撑架7设置在底板8上，在支撑架7为内中空，信号采集模块4设置在支撑架7顶部，激发光源5设置在支撑架7四个侧向且光穿入到支撑架7内中空；在底板8上设有试纸槽81，试纸槽81内用于放置试纸条6，信号采集模块4采集试纸条上的信息，激发光源用于激发试纸条6上的荧光微球；试纸条6为荧光微球试纸条；其中，激发光源5为多颗发光二极管，用做均光处理；其中，外接线1为USB数据线，可同时起到供电和数据传输作用；

[0023] 结合图2所示，所述支撑架7呈四方柱体结构，在柱体中部开有采集孔71，柱体四个侧向开有光源固定孔位72，激发光源5固定在光源固定孔位72上，在柱体底部相对的边上开有试纸插孔73，试纸插孔73与试纸槽81相对设置；试纸插孔73用于插放试纸条6；

[0024] 结合图3所示，底板8上还设有支撑架座孔位82，支撑架座孔位82为上凸边结构，支撑架7卡合限制在支撑架座孔位82内；

[0025] 本发明的工作流程:通过外接线为电路板、指示灯、信号采集模块、激发光源供电,激发光源为多颗发光二极管做均光处理用来激发试纸条上的荧光微球发出荧光;通过信号采集模块摄录荧光信号,完成信息采集,由外接线将信号传输到现有分析软件中分析荧光强度;

[0026] 本发明所述的便携式拍照荧光免疫分析仪结构简单、体积小,便于携带,适用范围更加广阔,使用时无噪音,使用简便,监测分析效率高,且本发明结构简单便于装配调试。

[0027] 以上所述仅为本发明的较佳实施例而已,并不用以限制本发明,凡在本发明的精神和原则之内,所作的任何修改、等同替换、改进等,均应包含在本发明的保护范围之内。

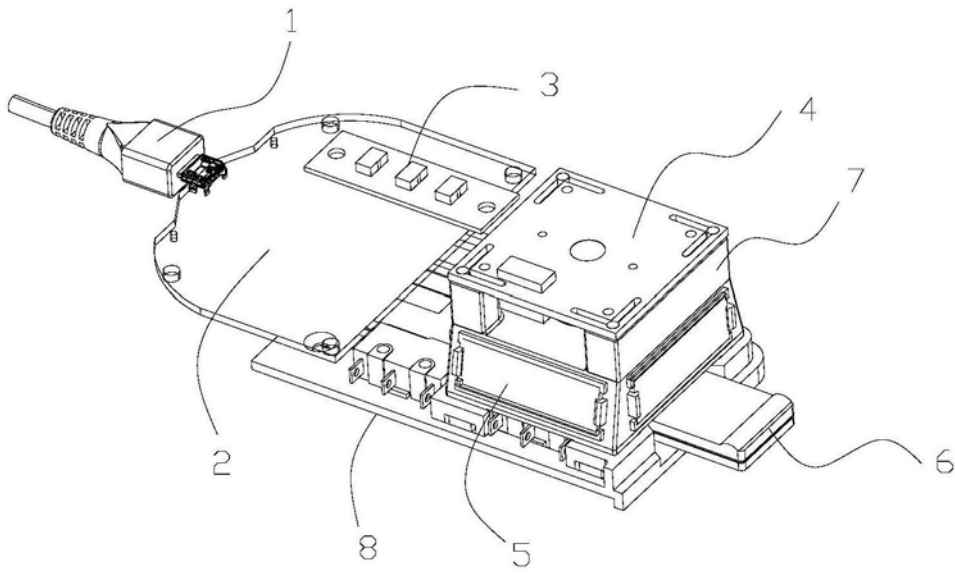


图1

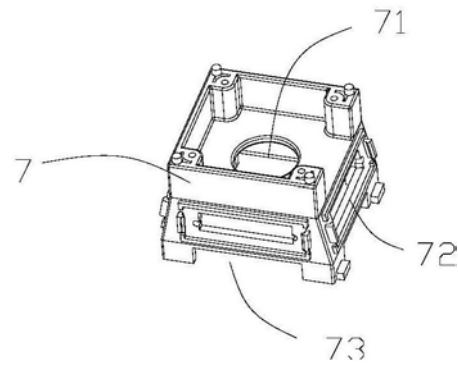


图2

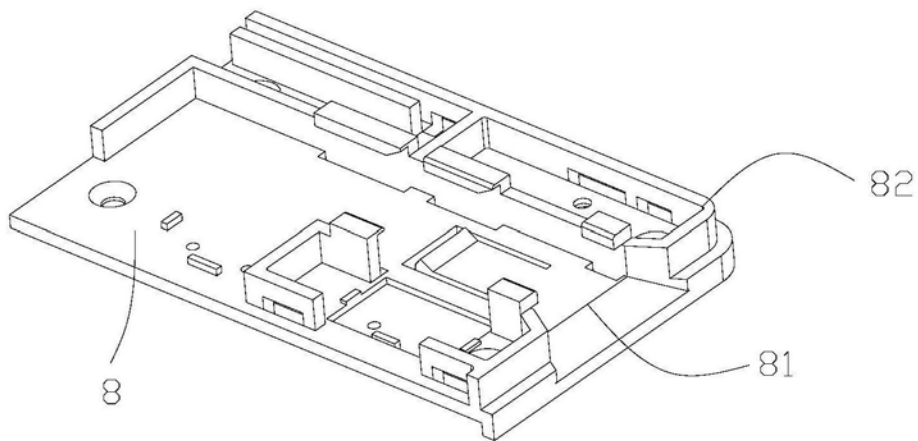


图3

专利名称(译)	一种便携式荧光免疫分析仪		
公开(公告)号	<a href="#">CN108132346A</a>	公开(公告)日	2018-06-08
申请号	CN201711488140.8	申请日	2017-12-30
[标]申请(专利权)人(译)	天津博硕东创科技发展有限公司		
申请(专利权)人(译)	天津博硕东创科技发展有限公司		
当前申请(专利权)人(译)	天津博硕东创科技发展有限公司		
[标]发明人	杜康 孙传强 刘新全 杨晓亮		
发明人	杜康 孙传强 刘新全 杨晓亮		
IPC分类号	G01N33/533 G01N21/64		
CPC分类号	G01N33/533 G01N21/64		
代理人(译)	张月		
外部链接	<a href="#">Espacenet</a> <a href="#">SIPO</a>		

摘要(译)

本发明所提供的一种便携式荧光免疫分析仪，包括外接线、电路板、指示灯、信号采集模块、激发光源、支撑架和底板，电路板设置在底板上，外接线接在电路板上，指示灯设置在电路板上，指示灯用于显示整个系统的工作状态；支撑架设置在底板上，在支撑架为内中空，信号采集模块设置在支撑架顶部，激发光源设置在支撑架四个侧向且光穿入到支撑架内中空；在底板上设有试纸槽，试纸槽内用于放置试纸条；本发明所述的便携式拍照荧光免疫分析仪结构简单、体积小，便于携带，适用范围更加广阔，使用时无噪音，使用简便，监测分析效率高，且本发明结构简单便于装配调试。

