

(12) 发明专利

(10) 授权公告号 CN 102116771 B

(45) 授权公告日 2013. 12. 04

(21) 申请号 201010042628. X

(22) 申请日 2010. 01. 04

(73) 专利权人 深圳市亚辉龙生物科技有限公司
地址 518000 广东省深圳市南山区兴海路荔
山工业区第 5 栋

(72) 发明人 何林 刘清波 阳辉 伍坚

(74) 专利代理机构 深圳市千纳专利代理有限公
司 44218

代理人 胡清方

(56) 对比文件

CN 1437707 A, 2003. 08. 20,
CN 1849515 A, 2006. 10. 18,
CN 101002099 A, 2007. 07. 18,
JP 5984159 A, 1984. 05. 15,
JP 11316226 A, 1999. 11. 16,

审查员 刘迎鸣

(51) Int. Cl.

G01N 33/53 (2006. 01)

G01N 35/00 (2006. 01)

G01N 35/02 (2006. 01)

G01N 21/01 (2006. 01)

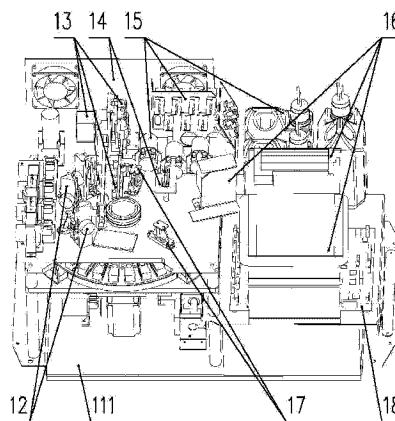
权利要求书3页 说明书12页 附图13页

(54) 发明名称

一种全自动酶联免疫分析仪

(57) 摘要

一种全自动酶联免疫分析仪,所述分板仪包括机架组件、洗涤组件、加样/加试剂组件、加热及温度控制组件、液路系统、输入输出装置、光学测量组件、控制系统;所述机架组件包括机架底板,在机架底板上设有支柱,在支柱上从下往上依次设有下固定板和上固定板,在下固定板和上固定板之间设有圆形反应盘,所述圆形反应盘通过中心轴与上固定板和下固定板连接,在下固定板下部固定设有第一电机,第一电机通过第一传动机构带动圆形反应盘转动。本发明在使用时只要有一份样品即可进行对应项目的检测而无试剂的浪费;无需将检测试剂分别用不同的试剂瓶来盛装,不但操作极为简便,而且不容易造成操作差错,从而保证检测结果的正确性。



1. 一种全自动酶联免疫分析仪,包括机架组件(11)、洗涤组件(12)、加样/加试剂组件(13)、加热及温度控制组件(14)、液路系统(15)、输入输出装置(16)、光学测量组件(17)、控制系统(18);其特征在于:所述机架组件(11)包括机架底板(111),在机架底板(111)上设有支柱(112),在支柱(112)上从下往上依次设有下固定板(113)和上固定板(115),在下固定板(113)和上固定板(115)之间设有圆形反应盘(114),所述圆形反应盘(114)通过中心轴(116)与上固定板(115)和下固定板(113)连接,在下固定板(113)下部固定设有第一电机(118),第一电机(118)通过第一传动机构(117)带动圆形反应盘(114)转动;在所述上固板(115)的上底面上设有洗涤组件(12)和加样/加试剂组件(13),所述加样/加试剂组件(13)通过第二电机(136)及第二传动机构(139)沿圆形反应盘(114)的插槽(1110)方向作往复运动;所述液路系统(15)为洗涤组件(12)和加样/加试剂组件(13)提供相关的液体或试剂;所述输入输出装置(16)用于输入相关操作信息和输出检测结果。

2. 如权利要求1所述全自动酶联免疫分析仪,其特征在于,所述圆形反应盘(114)上设有数个用于插入试剂装置(10)的插槽(1110),圆形反应盘(114)将试剂装置(10)带到洗涤组件(12)所对应位置,完成洗涤操作;带到加样/加试剂组件(13)所对应位置完成加样、加试剂操作;带到光学测量组件(17)所对应的位置完成光学测量操作。

3. 如权利要求1所述全自动酶联免疫分析仪,其特征在于,所述圆形反应盘(114)由第一电机(118)经第一传动机构(117)以微幅摆动方式驱动,振荡在测试剂装置(10)内的反应物达到混匀混合操作的目的。

4. 如权利要求1所述全自动酶联免疫分析仪,其特征在于,在所述下固定板(113)下部固定设有位置校正器(1113),位置校正器(1113)与圆形反应盘(114)上对应的定位孔(1114)一起对圆形反应盘(114)进行精确定位。

5. 如权利要求1所述全自动酶联免疫分析仪,其特征在于,在所述下固定板(113)下部固定设有锁盘器(1112),锁盘器(1112)包括电磁锁,当圆形反应盘(114)停止工作时,锁盘器(1112)插入圆形反应盘(114)锁孔(1115)中,锁住反应盘(21)。

6. 如权利要求1所述全自动酶联免疫分析仪,其特征在于,所述加样品/加试剂组件(13)包括在上固定板(115)上底面上固定设有沿圆形反应盘(114)上插槽(1110)方向布置的水平导轨(138),在水平导轨(138)上设有加样/加试剂架(134),在加样/加试剂架(134)上设有若干第一垂直导轨(133),在第一垂直导轨(133)上设有加样/加试剂针座(132),在加样/加试剂针座(132)上设有加样/加试剂针(131)。

7. 如权利要求1所述全自动酶联免疫分析仪,其特征在于,在所述上固定板(115)后部还固定设有用于清洗加样/加试剂针(131)的清洗站(137);在加样/加试剂架(134)后部设有用于驱动加样/加试剂针座(132)运动的第三电机(135)。

8. 如权利要求1所述全自动酶联免疫分析仪,其特征在于,所述加样/加试剂针(131)设有与控制系统(18)连接的用于检测加样/加试剂针(131)液面高度液面检测机构。

9. 如权利要求1所述全自动酶联免疫分析仪,其特征在于,所述加样/加试剂针(131)通过管路连接到液路系统(15),由液路系统(15)根据预定实验的要求控制加样、加试剂及清洗加样/加试剂针(131)的过程。

10. 如权利要求1所述全自动酶联免疫分析仪,其特征在于,所述洗涤组件(12)包括:固定安装在上固定板(115)上底面上的若干洗涤架(124),洗涤架(124)上设置有第二垂

直导轨 (123), 第二垂直导轨 (123) 上设有洗涤针座 (122), 洗涤针座 (122) 上固定有洗涤针 (121), 在洗涤针座 (122) 上设有第四电机 (125) 用于通过洗涤针座 (122) 驱动洗涤针 (121) 向试剂装置 (10) 反应孔充液洗涤及排除洗涤液; 在洗涤针下方下固定板 (113) 的对应位置, 穿过下固定板 (113) 设有清洗槽 (126), 用于洗涤针 (121) 的清洗; 洗涤针 (121) 经管路连接到液路系统 (15), 液路系统 (15) 根据预定实验要求的顺序提供洗涤液或清洗液, 排除清洗后的废液。

11. 如权利要求 1 所述全自动酶联免疫分析仪, 其特征在于, 所述加热及温度控制组件 (14) 包括设置在下固定板 (113) 下底面上的热风加热器 (142), 沿圆形反应盘 (114) 外圆分布的挡板 (143), 穿过下固定板 (113) 设有第一调温器 (141), 在上固定板上底面设有第二调温器 (144), 连接在机架底板 (111) 上的仪器壳体 (19), 仪器壳体 (19) 上设有散热风扇 (145) 及进风口 (147); 其中下固定板 (113)、挡板 (143) 及圆形反应盘 (114) 构成近似封闭的恒温空间 (147), 热风加热器 (142) 穿过下固定板 (113) 向恒温空间 (147) 提供热源; 热空气通过圆形反应盘 (114) 与挡板 (143) 间, 面向上固定板 (115) 的狭缝 (146) 吹响上固定板 (115), 形成风幕, 在上固定板 (115) 及下固定板 (113) 之间形成保温空间, 保证试剂装置 (10) 的加温和保温; 第一调温器 (141) 用于检测恒温空间 (147) 的温度并控制热风加热器 (142) 的加温动作, 第二调温器 (144) 用于检测仪器外壳 (19) 内空间的温度, 当温度高于设定值时, 打开散热风扇 (145), 排出热空气, 从进气口 (148) 吸入外部冷空气, 降低仪器内气温。

12. 如权利要求 1 所述全自动酶联免疫分析仪, 其特征在于, 所述光学测量组件 (17) 包括: 设置在机架底板 (111) 上的用于控制亮度和波长的光源 (181), 在上固定板上底面固定安装有数个前端聚光片 (185), 在前端聚光片下方的下固定板 (113) 上底面上固定安装有后端聚光片 (184), 后端聚光片 (184) 的下面设有光电感应器 (183), 在光源 (181) 与前端聚光片间设有光纤 (185) 连接, 测量光线由光源 (181) 发出, 经光纤 (185) 传到前端聚光片 (182), 穿过前端聚光片 (182) 下方上固定板 (115) 上的开孔, 穿过圆形反应盘 (114) 上的槽与开孔, 经过后端聚光片 (184) 投射到光电感应器 (183) 上, 光电感应器 (183) 将转换获得的电信号传送到控制系统。

13. 如权利要求 1 所述全自动酶联免疫分析仪, 其特征在于, 所述液路系统 (15) 包括在机架底板 (111) 设置的工作液液瓶 (1501、1503、1505), 提供洗涤试剂装置 (10) 所需要的洗涤液以及清洗加样 / 加试剂针 (131)、洗涤针 (121) 的清洗液的存贮; 在工作液液瓶 (1501、1503、1505) 内设有工作液液位传感器 (1502、1504、1506), 用以检测液体存储量; 连接在工作液液瓶 (1501、1503、1505) 出口处的电磁阀 (1507、1508、1509、1510) 用于控制工作液的输出; 连接于电磁阀 (1510) 后的洗涤泵 (1511、1512) 用于洗涤液及清洗液的输送; 连接在洗涤泵 (1511、1512) 后的电磁阀 (1513、1514) 用于控制洗涤液及清洗液向洗涤针 (121) 输出; 在清洗槽 (126) 上设有清洗槽传感器 (1517、1521) 用于感应清洗水位; 连接于洗涤针 (121) 排液端的排液泵 (1515、1516、1518、1519、1520、1522、1523) 用于排除洗涤及清洗试剂装置 (10) 的废液以及清洗槽 (126) 内的废液; 连接在排液泵 (1515、1516、1518、1519、1520、1522、1523) 出口的排废池 (1524) 用于暂存废液; 在排废池 (1524) 内设有排废传感器 (1525、1526) 用于感应废液的液位; 排废池 (1524) 出口连接有排废泵 (1527) 用于排出排废池 (1524) 内的废液; 在排废泵 (1527) 出口连接有废液桶 (1528), 用于收集废液; 在工

作液液瓶(1501)出口处连接有清洗泵(1529)用于向加样/加试剂针(131)及清洗站(137)提供清洗液;电磁阀(1530、1531)用于控制向清洗站(137)提供清洗液;连接于工作液瓶(1501)、清洗泵(1529)以及加样/加试剂针之间的电磁阀(1532、1533、1534、1335)用于控制为加样/加试剂针(131)提供清洗液;连接在电磁阀(1534、1535)上的注射器(1536)用于给试剂装置(10)提供精确的清洗液。

14. 如权利要求1所述全自动酶联免疫分析仪,其特征在于,所述控制系统(18)包括电源接(1701)、主控制板(1705)、低压动力板(1706)、接口板(1704)、供电单元(1702)、电源板(1703)、操作门传感器(1707)、第四电机位置传感器(1708)、注射器位置传感器(1709)、第二电机位置传感器(1710)、位置校正器位置传感器(1711);供电单元(1702)提供控制电路使用的各种电压的直流电源、热风加热器(142)电源、打印机(1606)电源和光源(181)电源;主控制板(1705)为仪器控制中心,装载主控制程序,采集各路传感器信息,经各输入接口接受操作请求,依软件系统及方法文档预先编制的输出控制指令,操纵仪器运行检测试验,管理仪器状态,并将相应信息通过输出装置输出至外部计算机、打印机(1606)、触摸显示屏(11607);低压动力板(1706)根据主控制板(1705)的指令提供对液路系统(15)各泵、电磁阀、液位传感器、盘锁等大容量执行及采集单元的驱动电源;接口板(1704)提供接口与外联计算机、外接条码扫描器(1603)连接,输入及输出信息。

15. 如权利要求14所述全自动酶联免疫分析仪,其特征在于,所述软件系统包括由单片机程序(1771)及PLD程序(1772)组成的主控软件(1770);安装于外联计算机上担负调试、维护主控软件的仪器管理软件(1780);采集仪器检测实验数据,并进行管理分析的数据分析系统软件(1790)。

16. 如权利要求1所述全自动酶联免疫分析仪,其特征在于,所述输入输出装置(16)包括触摸显示屏(1607)、外置条码扫描器(1603)、内置条码扫描器(1608)热敏打印机(1606)、试剂装置传感器(1605)、主机接口(1601)、扩展服务接口(1602)、报警喇叭(1604);触摸显示屏(1607)显示仪器操作界面及工作状态,通过屏显触摸键、层级菜单及对话框的操作方式,实现仪器自检及校准,试剂项目校准,确认或输入试验样本及项目信息,下达实验操作指令,维护仪器,打印及上传结果数据等操作,显示仪器工作状态,显示调试及错误信息;外置条码扫描器(1603)及内置条码扫描器(1608)用于识别试剂装置(10)条码信息;热敏打印机(1606)以自动或手动方式打印实验结果、仪器状态、测试结果、调试及错误信息;试剂装置传感器(1605)识别圆形反应盘(114)的每个插槽(1110)是否有试剂装置(10);主机接口(1601)连接外接计算机,传输实验信息;扩展服务接口(1602)用于软件系统安装、设置、调试及维护;报警喇叭(1604)用于发生严重错误时发出报警提示声音。

17. 如权利要求1所述全自动酶联免疫分析仪,其特征在于,本发明还设有外壳组件(19)。

18. 如权利要求17所述全自动酶联免疫分析仪,其特征在于,所述外壳组件(19)包括由金属钣金及机加工零件构成的各组件的承载结构;在所述承载结构之上设有由塑料构成的外壳及门盖;在所述承载结构之下设有移动仪器的脚轮,在所述脚轮之上设有具备橡胶减震结构的可调支撑脚杯。

一种全自动酶联免疫分析仪

技术领域

[0001] 本发明涉及一种酶联免疫分析方法及全自动酶联免疫分析仪。该方法和仪器主要用于对生物样品如人体样品血清、痰液、尿液、粪便、胆汁等中的抗原物质如各种病原微生物的抗原,或由这些病原微生物抗原感染机体而产生的抗体,以及自身免疫性疾病如系统性红斑狼疮、磷脂综合征、类风湿关节炎、硬皮病、自身免疫性肝病、干燥综合征、系统性血管炎、多发性肌炎和皮炎、自身免疫性甲状腺疾病和胃肠病等疾病患者血液中的自身抗体,以酶联免疫方法进行定量测定或定性检测的全自动分析仪。

背景技术

[0002] 酶联免疫检测作为诸多免疫分析技术中的一种方法,现已广泛用于临床医学、动物检疫、食品科学、植物病毒、药物残留、病虫害防治等分析领域。这种方法具有高度的特异性和敏感性,几乎所有的可溶性抗原-抗体系统都可以用其来进行检测,它的最小检测值可达到 ng 甚至 pg 水平。与放射免疫测定比较,酶联免疫测定的优点是标记物稳定且无放射性危害;与免疫荧光测定比较,酶联免疫测定对结果判定更客观。

[0003] 目前,商品化的酶联免疫测定项目或试剂的类别包括临床医学检测中病原体的抗原或抗体、蛋白质、非肽类激素、药物,食品检测中的食品微生物、微生物毒素、残留农药、食物组份,水产品检测中的药物残留、毒素、微生物、转基因产品,以及植物病毒检测、动物检疫中各种病原体检测、农药残留检测、兽药残留检测等。

[0004] 在酶联免疫检测中,完整的 ELISA 检测试剂盒应包括包被好的固相载体、酶结合物、显色底物、反应终止液、各种稀释液和缓冲液,以及检测中所用的标准液、校正液、阳性控制物或对照血清、阴性控制物或对照血清等。由于酶联免疫方法在检测中需要使用多种试剂,并且这些试剂是根据试验反应的需要依次加入的,同时还须对检测反应板的微孔进行多次洗涤,因而手工操作较为繁琐。为了简化操作,尤其是简化加注检测样品和检测试剂以及洗涤过程中反复加注和吸弃洗涤液的繁琐操作,目前研制出多种用于酶联免疫测定的仪器。

[0005] 针对酶联免疫检测中加注样品、试剂、洗涤和判读显色反应结果四项繁琐操作,现有技术——酶联免疫分析仪分别采用分离式和组合式两类方法来进行处理。

[0006] 分离式酶联免疫仪器主要有酶标仪和洗板机,它们经过加样、加试剂、孵育、洗涤等过程,最后通过吸光度分析来判定结果。酶标仪本质上是一种专用于微孔板吸光度测定的可见光光电比色计,实验室常用品牌及型号分别有 LABSYSTEMS 公司的 MK3、TECAN 公司的 SPECTRACLASSIC、BIOTEK 公司的 E1x800、CLINIBIO 公司的 128c、ANTHOS 公司的 2010、航天 283 厂的 CF5000、上海安泰公司的 Anayech 828、上海迅达公司的 XD711,以及 BIORAD 公司的 450、550、Benchmark、Utramark 等。洗板机本质上则是一种专用于微孔板洗涤液的加注与吸弃机,实验室常用的品牌及型号分别有上海安泰公司的 AT-828 型、深圳汇松公司的 PW-960 型、深圳凯特公司的 KWP-100 型、北京普朗技术公司的 DNX-962 型等。凡是开展酶联免疫检测的实验室大都配备了酶标仪及洗板机,它们是实验室必备的重要仪器之一。这

些酶标仪的配备,不仅使酶联免疫检测中的吸光度测定简便化和高速化,整板 12×8 孔, 8×12 孔高达 10 秒以内,而且具有较宽的吸光度测量范围 $A = 0 \sim 6.0$,并有配备 340nm 滤光片,将光谱检测扩展到紫外光区间。同时还具有孵育功能和动力学检测功能,极大地推动和促进了酶联免疫检测技术的广泛应用。与酶标仪一样,洗板机的配备不仅简化了酶联免疫检测中繁琐的洗涤操作,除了具有设置清洗次数、清洗微孔板条数、设定浸泡时间等基本功能之外,还具备了底部冲洗、两点吸液、板式 / 条式洗板、震荡、位置调节、自动清洗管路、自动换液、存储多种洗涤程序等功能,充分保证了试验洗涤的效果,从而保证了实验检测的便捷化、快速化及洗涤的质量。

[0007] 组合式酶联免疫分析仪分为三类:全自动酶联免疫分析系统、自动样品处理系统、流水线作业式酶联免疫组合系统。全自动酶联免疫分析系统是将酶联免疫实验中的各个步骤,从加样、加试剂、孵育、洗涤、震荡、比色到定性或定量分析、报告存储与打印功能全部集中到一台仪器之中,由仪器按各种类型酶联免疫反应或客户事先设计的程序来自动进行。在全自动酶联免疫分析系统中,目前实验室常用的品牌及型号有 HAMILTON 公司的 FAME、BIORAD 公司的 CAA、澳斯邦公司的 AMP、TECAN 公司的 Minilyeser、ORGANO 公司的 TEKTIME、DIVISION STRUMENTI 公司的 Personal LAB、DYNDRX 公司的 DSX、阿克苏公司的 Flex Tek2、BIOASIA 公司的 TRIURUS 等。自动样品处理系统主要用于完成酶联免疫实验中操作繁琐、人工容易出错的加样、加试剂、稀释、滴定、孵育、洗涤等步骤,完成之后由酶标仪判定结果,实验室常用的品牌及型号有 TECAN 公司的 MINITRED、HYPERION 公司的 HYPREPTLUS、DYNEX 公司的 DLASUltra 等。流水线作业式酶联免疫组合系统是根据酶联免疫反应需要的过程和条件,将液体加取系统模块、恒温孵育模块、洗板系统模块和结果判读系统模块,按照酶联免疫反应的类型与步骤进行设计与布局,用轨道将这些系统模块串联起来,各系统模块在系统计算机的调控下既能各自独立完成任务,还可以统一协作,共同完成反应过程。实验室常用品牌及型号的技术原型可见流水线式全自动酶联免疫工作站发明专利公开号 CN101303350A 和全自动酶联免疫分析系统发明专利公开号 CN1885037A 等。

[0008] 为了适用酶联免疫检测技术的特殊需要,微板式酶联免疫分析仪新近又在各个方面有了一些新的发展,例如从 96 孔模式向 384 孔、1536 孔模式发展,现已由 LABSYSTEMS 公司和 BIOTEK 公司推出可测量 384 孔微孔板的酶标仪和由 BIORAD 公司推出的 Ultramark 可以测量 384 孔、1536 孔微孔板,同时针对 384 孔和 1536 孔微孔板的洗板机也已研制问世;可放置多达 10 种波长滤光片和采用光栅分光原理的酶标仪已经问世,使得分析波长范围更宽、波长准确性和重复性、测量准确性和重复性、线性度、测量速度等技术性能更为优秀。这些新方法、新技术、新形式、新结构、新装置的推出,极大地促进了酶联免疫检测的应用,从而使酶联免疫检测成为应用范围最广、使用客户最多、应用量最大、市场占有率最高的一种免疫检测技术。

[0009] 然而,尽管基于微孔板式酶联免疫分析方法及仪器与酶联免疫原型技术比较起来取得了众多方面的长足发展与进步,但在实际使用中仍然存在较多不足、问题或局限,这些不足、问题和局限归纳起来主要有以下几个方面:

[0010] 1、使用 12×8 型、12×8 型、整板型 96 孔或 96 孔倍数专用微孔板作为抗原或抗体包被用品和反应容器,在使用时只能分成 12 批次、8 批次或整板一次使用。如果分批次使用,则不能采用通用洗板机来洗板而只能一孔一孔地加注和吸弃洗涤液来进行反应孔的洗

涤,操作极为繁琐,而且一批次检测 / 试验样品数最少要达到 8 份或 12 份,否则会造成试剂的浪费。如果整板一次性使用,则检测 / 试验样品数要达到 96 份或 96 份倍数份,否则也会造成试剂的浪费。

[0011] 2、定性检测的试剂包括样品稀释液、洗涤液、酶结合物、酶反应底物、显色剂、终止液、阳性对照血清、阴性对照血清共计 8 种,定量的试剂则包括稀释液、洗涤液、酶结合物、酶反应底物、显色剂、终止液、至少 5 个水平的标准品或校准品共计 11 种,每一种检测试剂都要用试剂瓶来盛装,并且每使用一种试剂时都需要更换吸液嘴来分别加注样品、试剂、洗涤液到反应的容器——微孔板的微孔中,不但试剂瓶种类和数量很多,而且加注试剂的操作也极为繁琐,即使使用全自动酶免分析仪或改变每一种试剂的装量,所使用的试剂的种类数也不能减少。

[0012] 3、在客户对检测项目成套试剂的数量配置及使用上均为项目数 \times 96 人份,如果需要检测 10 个项目,则试剂的配置及使用数须为 10×96 人份,如果只有一份样品需要检测 10 个不同的项目,也需要配置 10×96 人份的试剂。

[0013] 4、检测试剂和样品在检测过程中为开放方式,容易引起各种试剂之间或各样品之间的交叉污染而影响检测结果或直接影响操作者。

[0014] 5、一种检测试剂只能检测一个项目,如果要检测二个或三个项目,则需要三种不同的检测试剂或试剂盒,并分别进行检测操作。

[0015] 6、仪器的光学系统只有包括多种波长滤光片的一组及一组光电感应器 件,缺乏二组或两组以上的包括多个波长的滤光片及其对应的光电感应器件。

[0016] 7、对每一反应孔有色溶液之色泽在选择单波长法时仅进行一次光学读数,在双波长法时则选择另一种波长的滤光片再进行一次光学读数,不能对同一反应孔有色溶液之色泽在不同时点进行两次或两次以上的光学读数。

[0017] 8、采用批量洗涤的方式,即对一块微孔板一次加注或吸弃 2 孔、4 孔、8 孔、12 孔、或 96 孔洗涤液,不能单独分批次加注或吸弃洗涤液。

[0018] 9、不能进行单个项目的检测,或同时不能检测多个项目。

[0019] 10、每一检测或每次检测无试剂信息的条形码,或条码信息不全面,或条码信息仅为试剂盒的信息,只能通过查看试剂盒外包装盒的标识才能了解或知悉检测试剂的生产批号及有效期信息,而且所知悉的信息在检测过程中不受控,具有很大的随意性。

[0020] 11、仪器加样、加体液 / 试剂、吸液系统为直线性结构,直线移动或行走。

[0021] 12、无液体混合 / 混匀等机械电子结构及其控制系统。

[0022] 13、检测项目视所用试剂的不同而不同,且任意选择和使用。

[0023] 14、检测方法均为传统 ELISA 法,由所选择的试剂决定。

[0024] 15、不能即时根据样品情况进行单项目或多项目的检测。

发明内容

[0025] 本发明解决的技术问题是:提供一种可以进行独立的、单人份的检测的酶联免疫分析方法。

[0026] 本发明的另一个目的是提供一种可以进行独立的、单人份的检测的全自动酶联免疫分析仪。

[0027] 本发明的技术方案是：提供一种酶联免疫分析方法，该方法包括试剂装置和全自动酶联免疫分析仪，该试剂装置是独立的、单人份的封装有酶联免疫检测所需的必要试剂，将待检测的样品置入试剂装置上后插入到全自动酶联免疫分析仪之中，运行全自动酶联免疫分析仪操作系统软件和数据管理系统软件，即可以对待检测样品中的需要检测的项目进行定性或定量检测；在使用时只要有一份样品即可进行对应项目的检测而无试剂的浪费。

[0028] 上述需要检测的项目包括抗体或抗原等项目。

[0029] 上述试剂装置包括有一个基体，在基体上设有两个或两个以上的个孔位，其中至少一个孔位用于放置待测样品，其余孔位用于放置酶联免疫微孔板的微孔。

[0030] 上述试剂装置包括有一个基体，在基体上设有两个或两个以上的个孔位，其中至少一个孔位用于放置待测样品，至少一个孔位用于放置试剂样品，其余孔位用于放置酶联免疫微孔板的微孔。

[0031] 在所述基体一端设有一个用于手持和粘贴试剂检测信息的条形码的手柄。

[0032] 上述基体中用于放置酶联免疫微孔板的孔位的形状，可以根据检测所选择酶联免疫微孔板的微孔外型或类型进行设置并制作，使其可以更便利地将酶联免疫微孔板的单个反应孔嵌入在基体中。

[0033] 该反应孔可以作为酶联免疫的包被物微孔、反应容器、比色微孔 / 杯、盛装干燥后的检测试剂等，其具体设置视检测项目及方法原理的不同而异。

[0034] 上述基体中放置酶联免疫检测所需试剂的孔位，既可以是基体中的 V 型或 U 型凹槽，也可以是酶联免疫微孔板的反应孔。在该凹槽或反应孔的开口缘，均贴有封口膜。该封口膜在不使用时可以阻止凹槽内或反应孔内的液体溢出和阻止膜外物质如气体、水分、尘粒、细菌等的进入，在检测使用时可以很便利地让吸液嘴或吸液针穿透以吸取或加注液体。试剂凹槽或反应孔所盛装的试剂，可以是检测所用的抗原或抗体、酶标记抗原或抗体、酶显色底物、稀释剂，抑或是样品稀释所用的容器或检测中间过程反应容器，其具体设置视检测项目的不同而各异。

[0035] 在上述手柄上所粘贴试剂检测信息的条形码，包括检测试剂的检测项目代码、检测试剂生产批号、试剂有效期、定性检测校正系数、定量测定标准曲线参数、具体的酶联免疫反应类型、试剂及分析装置的序列号等。所有条形码包含的信息 / 数值均不相同。每一条形码所设置的具体信息 / 数值视检测项目、试生产批号、试剂有效期、定性检测校正系数、定量测定标准曲线参数、具体的酶联免疫反应类型、试剂的序列号的不同而各异。

[0036] 本发明提供的一种全自动酶联免疫分析仪，包括机架组件、洗涤组件、加样 / 加试剂组件、加热及温度控制组件、液路系统、输入输出装置、光学测量组件、控制系统；所述机架组件包括机架底板，在机架底板上设有支柱，在支柱上从下往上依次设有下固定板和上固定板，在下固定板和上固定板之间设有圆形反应盘，所述圆形反应盘通过中心轴与上固定板和下固定板连接，在下固定板下部固定设有第一电机，第一电机通过第一传动机构带动圆形反应盘转动；在所述上固定板的上底面上设有洗涤组件和加样 / 加试剂组件，所述加样 / 加试剂组件通过第二电机及第二传动机构沿圆形反应盘的插槽方向作往复运动；所述液路系统为洗涤组件和加样 / 加试剂组件提供相关的液体或试剂；所述输入输出装置用于输入相关操作信息和输出检测结果。

[0037] 所述圆形反应盘上设有数个用于插入试剂装置的插槽，圆形反应盘将试剂装置带

到洗涤组件所对应位置,完成洗涤操作;带到加样/加试剂组件所对应位置完成加样、加试剂操作;带到光学测量组件所对应的位置完成光学测量操作。

[0038] 所述圆形反应盘由第一电机经第一传动机构以微幅摆动方式驱动,振荡在测试剂装置内的反应物达到混匀混合操作的目的。

[0039] 在所述下固定板下部固定设有位置校正器,位置校正器与圆形反应盘上对应的定位孔一起对圆形反应盘进行精确定位。

[0040] 在所述下固定板下部固定设有锁盘器,锁盘器包括电磁锁,当圆形反应盘停止工作时,锁盘器插入圆形反应盘锁孔中,锁住反应盘。

[0041] 所述加样品/加试剂组件包括在上固定板上底面上固定设有沿圆形反应盘上插槽方向布置的水平导轨,在水平导轨上设有加样/加试剂架,在加样/加试剂架上设有若干第一垂直导轨,在第一垂直导轨上设有加样/加试剂针座,在加样/加试剂针座上设有加样/加试剂针。

[0042] 在所述上固定板后部还固定设有用于清洗加样/加试剂针的清洗站;在加样/加试剂架后部设有用于驱动加样/加试剂针座运动的第三电机。

[0043] 所述加样/加试剂针设有与控制系统连接的用于检测加样/加试剂针液面高度的液面检测装置。

[0044] 所述加样/加试剂针通过管路连接到液路系统,由液路系统根据预定实验的要求控制加样、加试剂及清洗加样/加试剂针的过程。

[0045] 所述洗涤组件包括固定安装在上固定板上底面上的若干洗涤架,洗涤架上设置有第二垂直导轨,第二垂直导轨上设有洗涤针座,洗涤针座上固定有洗涤针,在洗涤针座上设有第四电机用于通过洗涤针座驱动洗涤针向试剂装置反应孔充液洗涤及排除洗涤液;在洗涤针下方,下固定板的对应位置,穿过下固定板设有清洗槽,用于洗涤针的清洗;洗涤针经管路连接到液路系统,液路系统根据预定实验要求的顺序提供洗涤液或清洗液,排除清洗后的废液。

[0046] 所述加热及温度控制组件包括设置在下固定板下底面上的热风加热器,沿圆形反应盘外圆分布的挡板,穿过下固定板设有第一调温器,在上固定板上底面设有第二调温器,连接在机架底板上的仪器壳体,仪器壳体上设有散热风扇及进气口;其中下固定板、挡板及圆形反应盘构成近似封闭的恒温空间,热风加热器穿过下固定板向恒温空间提供热源;热空气通过圆形反应盘与挡板间,面向上固定板的狭缝吹响上固定板,形成风幕,在上固定板及下固定板之间形成保温空间,保证试剂装置的加温和保温;第一调温器用于检测恒温空间的温度并控制热风加热器的加温动作,第二调温器用于检测仪器外壳内空间的温度,当温度高于设定值时,打开散热风扇,排出热空气,从进气口吸入外部冷空气,降低仪器内气温。

[0047] 所述光学测量组件包括设置在机架底板上的用于控制亮度和波长的光源,在上固定板上底面固定安装有数个前端聚光片,在前端聚光片下方的下固定板上底面上固定安装有后端聚光片,后端聚光片的下面设有光电感应器,在光源与前端聚光片间设有光纤连接,测量光线由光源发出,经光纤传到前端聚光片,穿过前端聚光片下方上固定板上的开孔,穿过圆形反应盘上的槽与开孔,经过后端聚光片投射到光电感应器上,光电感应器将转换获得的电信号传送到控制系统。

[0048] 所述液路系统包括在机架底板设置的工作液液瓶,提供洗涤试剂装置所需要的洗涤液以及清洗加样/加试剂针、洗涤针的清洗液的存贮;在工作液液瓶内设有工作液液位传感器,用以检测液体存储量;连接在工作液液瓶出口处的电磁阀用于控制工作液的输出;连接于电磁阀后的洗涤泵用于洗涤液及清洗液的输送;连接在洗涤泵后的电磁阀用于控制洗涤液及清洗液向洗涤针输出;在清洗槽上设有清洗槽传感器用于感应清洗水位;连接于洗涤针排液端的排液泵用于排除洗涤及清洗试剂装置的废液以及清洗槽内的废液;连接在排液泵出口的排废池用于暂存废液;在排废池内设有排废传感器用于感应废液的液位;排废池出口连接有排废泵用于排出排废池内的废液;在排废泵出口连接有废液桶,用于收集废液;在工作液液瓶出口处连接有清洗泵用于向加样/加试剂针及清洗站提供清洗液;电磁阀用于控制向清洗站提供清洗液;连接于工作液瓶、清洗泵以及加样/加试剂针之间的电磁阀用于控制为加样/加试剂针提供清洗液;连接在电磁阀上的注射器用于给试剂装置提供精确的清洗液。

[0049] 所述控制系统包括电源接口、主控制板、低压动力板、接口板、供电单元、电源板、操作门传感器、第四电机位置传感器、注射器位置传感器、第二电机位置传感器、位置校正器位置传感器;供电单元提供控制电路使用的各种电压的直流电源、热风加热器电源、打印机电源和光源的电源;主控制板为仪器控制中心,装载主控制程序,采集各路传感器信息,经各输入接口接受操作请求,依软件系统及方法文档预先编制的输出控制指令,操纵仪器运行检测试验,管理仪器状态,并将相应信息通过输出装置输出至外部计算机、打印机、触摸显示屏;低压动力板根据主控制板的指令提供对液路系统各泵、电磁阀、液位传感器、盘锁等大容量执行及采集单元的驱动电源;接口板提供接口与外联计算机、外接条码扫描器连接,输入及输出信息。

[0050] 所述软件系统包括由单片机程序及 PLD 程序组成的主控软件;安装于外联计算机上担负调试、维护主控软件的仪器管理软件;接收仪器检测实验数据,并进行管理和分析的数据分析系统软件。

[0051] 所述输入输出装置包括触摸显示屏、外置条码扫描器、内置条码扫描器、热敏打印机、试剂装置传感器、主机接口、扩展服务接口、报警喇叭;触摸显示屏显示仪器操作界面及工作状态,通过屏显触摸键、层级菜单及对话框的操作方式,实现仪器自检及校准,试剂项目校准,确认或输入试验样本及项目信息,下达实验操作指令,维护仪器,打印及上传结果数据等操作,显示仪器工作状态,显示调试及错误信息;外置条码扫描器及内置条码扫描器用于识别试剂装置条码信息;热敏打印机以自动或手动方式打印实验结果、仪器状态、测试结果、调试及错误信息;试剂装置传感器识别圆形反应盘的各个插槽是否有试剂装置;主机接口连接外接计算机,传输实验信息;扩展服务接口用于软件系统安装、设置、调试及维护;报警喇叭用于发生严重错误时发出报警提示声音。

[0052] 本发明还设有外壳组件;所述外壳组件包括由金属钣金及机加工零件构成的各组件的承载结构;在所述承载结构之上设有由塑料构成的外壳及门盖;在所述承载结构之下设有移动仪器的脚轮,在所述脚轮之上设有具备橡胶减震结构的可调支撑脚杯。

[0053] 本发明采用的新型酶联免疫分析及仪器,使用独立的、单人份的、专用的、一次性的、结构形状极为独特的酶免疫反应试剂装置及与之相配套的专用全自动酶联免疫分析仪,与其他酶联免疫分析方法、试剂装置及分析仪器比较,具有如下优点:

[0054] 第一,它是一种独立的、单人份的检测试剂及分析装置,无须像通用 ELISA 法那样使用 12×8 型、12×8 型或整板型 96 孔专用酶联免疫微孔板作为抗原抑或抗体包被用品和反应容器,在使用时只要有一份样品即可进行对应项目的检测而无试剂的浪费。如果样品的数量超过一份,按实际样品数使用该试剂及分析装置即可。

[0055] 第二,无论是定性检测还是定量检测,它将每一检测必须的试剂盛装在一个试剂及分析装置的试剂孔位内,而无需将检测试剂分别用不同的试剂瓶来盛装,不但操作极为简便,而且不容易造成操作差错,从而保证检测结果的正确性。

[0056] 第三,它对每一个试剂及分析装置都有一个专用条形码,条形码的数值包含每项检测所对应的检测项目代码、检测试生产批号、试剂有效期、定性检测校正系数、定量测定标准曲线参数、具体的酶联免疫反应类型、试剂及分析装置的序列号等信息,不能随意被改变,使用时严格受控,尤其是在使用超过有效期检测试剂时,将被识别并阻止发出检测报告,从而可以确保检测的准确性。

[0057] 第四,它将每一检测试剂进行有效分隔和密封,不会引起各种试剂之间的交叉污染而影响检测结果。

[0058] 第五,它是一种专用于特定分析分析仪器的试剂及分析装置,在检测过程用全自动的精密加液器来加注检测试剂或样品,操作自动化,加量精确,检测结果的准确度和精密度高。

[0059] 第六,在检测项目成套试剂的数量配置及使用上,一切按实际需要来进行配备即可,尤其是在对多项目检测上,配备更为适量,不会出现超配置使用情况。

[0060] 第七,在一个试剂及分析装置上,可以放置 2~4 个项目的检测试剂,可以同时进行一个样品 2~4 个项目的检测,或者一个样品同一项目的 1~3 个稀释度(倍数)的检测,或一个样品同一项目的 2~4 次重复检测。

[0061] 第八、在检测操作上采用全自动分立式酶联免疫的仪器分析方法,从而实现了酶联免疫项目的独立单项或组项的全自动检测,确保了检测的随用性;

[0062] 第九、在检测样品及性质上,即可以进行单人份的定性/定量检测,也可以进行批量样品的定性/定量检测,确保了检测的灵活性;

[0063] 第十、在检测判读及数据处理上,采用三重光学读数和多种数据拟合分析方法,确保了检测的精确性;

[0064] 第十一、在检测试剂的处理上,将各种酶联免疫反应所需试剂集中装载在一个独特的试剂及反应装置中,不仅保证了各项检测的独立性,更确保了每一检测试剂使用的便利性;

[0065] 第十二、在检测速度上,采用旋转式微震动方式来加速混合反应液相,促进反应分子之间的结合,使得反应时间大为缩短,检测速度得以提高,最短 30 分钟即可获得检测结果,30 个样品在 30~90 分钟可以发出检测报告,保证了检测的快速性和即时性;

[0066] 第十三、仪器配备了精密、齐备的温控系统和试剂及液面检测系统,反应灵敏,调控精度高,确保酶联免疫试验在恒定度温度下和液相条件进行反应,不但保证检测结果的重复性,更保证检测的准确性。

附图说明

- [0067] 图 1 是本发明中的试剂装置一种实施例的结构示意图。
- [0068] 图 2 是图 1 的俯视结构示意图。
- [0069] 图 3 是本发明中的试剂装置第二种实施例的结构示意图。
- [0070] 图 4 是图 3 的俯视结构示意图。
- [0071] 图 5 是本发明中的试剂装置第三种实施例的结构示意图。
- [0072] 图 6 是图 5 的俯视结构示意图。
- [0073] 图 7 是本发明中的试剂装置第四种实施例的结构示意图。
- [0074] 图 8 是图 7 的俯视结构示意图。
- [0075] 图 9 是本发明中的试剂装置第五种实施例的结构示意图。
- [0076] 图 10 是图 9 的俯视结构示意图。
- [0077] 图 11 是本发明中的试剂装置第六种实施例的结构示意图。
- [0078] 图 12 是图 11 的俯视结构示意图。
- [0079] 图 13 是本发明中全自动酶联免疫分析仪主体结构示意图。
- [0080] 图 14 是全自动酶联免疫分析仪机架组件结构示意图。
- [0081] 图 15 是图 14 中的圆形反应盘的立体结构示意图。
- [0082] 图 16 是全自动酶联免疫分析仪机架组件结构示意图。
- [0083] 图 17 是全自动酶联免疫分析仪加样加试剂组件结构示意图。
- [0084] 图 18 是全自动酶联免疫分析仪洗涤组件结构示意图。
- [0085] 图 19 是全自动酶联免疫分析仪加热及温度控制组件结构示意图。
- [0086] 图 20 是全自动酶联免疫分析仪光学测量组件布局示意图。
- [0087] 图 21 是全自动酶联免疫分析仪液路系统原理示意图。
- [0088] 图 22 是全自动酶联免疫分析仪电路系统架构示意图。
- [0089] 图 23 是全自动酶联免疫分析仪软件系统框架示意图。

具体实施方式

[0090] 下面结合附图,对本发明进行更详细的解释。

[0091] 请结合图 1 至图 12,本发明一种酶联免疫分析方法,该方法包括试剂装置和全自动酶联免疫分析仪,该试剂装置是独立的、单人份的封装有酶联免疫检测所需的必要试剂,将待检测的样品置入试剂装置上后插入到全自动酶联免疫分析仪圆形反应盘的插槽之中,运行全自动酶联免疫分析仪操作系统软件和数据管理系统软件,即可以对待检测样品中的抗原或抗体等项目进行定性或定量检测;在使用时只要有一份样品即可进行对应项目的检测而无试剂的浪费。

[0092] 上述圆形反应盘为一圆盘,以圆盘的圆心为辐射点,在圆盘的圆周均匀分布有数条插槽,试剂装置插在所述插槽内。

[0093] 上述的必要试剂可以是定性检测的试剂,包括样品稀释液、洗涤液、酶结合物、酶反应底物、显色剂、终止液、阳性对照血清、阴性对照血清共计 8 种,也可以是定量检测的试剂,包括稀释液、洗涤液、酶结合物、酶反应底物、显色剂、终止液、至少 5 个水平的标准品或校准品共计 11 种。

[0094] 请参见图 1 和图 2,上述试剂装置包括有一个基体 10,在基体 10 上设有 7 个孔位

(图中标号为 1-7,实际上本发明中只要满足两个或两个以上的孔位即可,也就是说孔位可以设 2 个、3 个、4 个……,孔位最少要设 2 个,但不宜大于 10 个,下同),其中第一个孔位 1 用于放置待测样品,其余孔位用于放置酶联免疫微孔板的微孔;也可以根据需要将其中的一部分用于放置试剂。

[0095] 请参见图 3 和图 4,上述试剂装置包括有一个基体 10,在基体 10 上设有 7 个孔位(图中标号为 1-7),其中第一个孔位 1 用于放置待测样品,第二个孔位 2 是用于放置试剂的孔 9,其余孔位用于放置酶联免疫微孔板的微孔。

[0096] 请参见图 5 和图 6,图 5 和图 6 所示的试剂装置与图 3 和图 4 所示的实施例相比,其基本结构相同,所不同的是图中的第二个孔位 2 和第三个孔位(3)均是用于放置试剂的孔 9。

[0097] 请参见图 7 和图 8,图 7 和图 8 所示的试剂装置与图 5 和图 6 所示的实施例相比,其基本结构相同,所不同的是图中有三个孔位用于放置试剂的孔 9。

[0098] 图 9 和图 10 有四个孔位用于放置试剂的孔 9。

[0099] 图 11 和图 12 有五个孔位用于放置试剂的孔 9。

[0100] 上述基体 10 中用于放置酶联免疫微孔板的孔位的形状,可以根据检测所选择酶联免疫微孔板外型或类型进行设置并制作,使其可以更便利地将酶联免疫微孔板的单个反应孔嵌入在基体中。

[0101] 该反应孔可以作为酶联免疫的包被物微孔、反应容器、比色微孔/杯、盛装干燥后的检测试剂等,其具体设置视检测项目及方法原理的不同而异。

[0102] 上述基体 10 中放置酶联免疫检测所需试剂的孔位,既可以是基体中的 V 型或 U 型凹槽,也可以是酶联免疫微孔板的反应孔。在该凹槽或反应孔的开口缘,均贴有封口膜。该封口膜在不使用时可以阻止凹槽内或反应孔内的液体溢出和阻止膜外物质如气体、水分、尘粒、细菌等的进入,在检测使用时可以很便利地让吸液嘴或吸液针穿透以吸取或加注液体。试剂凹槽或反应孔所盛装的试剂,可以是检测所用的抗原或抗体、酶标记抗原或抗体、酶显色底物、稀释剂,抑或是样品稀释所用的容器或检测中间过程反应容器,其具体设置视检测项目的不同而各异。

[0103] 本发明中,在所述基体 10 一端设有一个用于手持和粘贴试剂检测信息的条形码的手柄 8。

[0104] 在上述手柄 8 上所粘贴试剂检测信息的条形码,包括检测试剂的检测项目代码、检测试剂生产批号、试剂有效期、定性检测校正系数、定量测定标准曲线参数、具体的酶联免疫反应类型、试剂及分析装置的序列号等。所有条形码包含的信息/数值均不相同。每一条形码所设置的具体信息/数值视检测项目、试剂生产批号、试剂有效期、定性检测校正系数、定量测定标准曲线参数、具体的酶联免疫反应类型、试剂的序列号的不同而各异。

[0105] 请参见图 13 至图 16,本发明提供的一种全自动酶联免疫分析仪,包括机架组件 11、洗涤组件 12、加样/加试剂组件 13、加热及温度控制组件 14、液路系统 15、输入输出装置 16、光学测量组件 17、控制系统 18;所述机架组件 11 包括机架底板 111,在机架底板 111 上设有支柱 112,在支柱 112 上从下往上依次设有下固定板 113 和上固定板 115,在下固定板 113 和上固定板 115 之间设有圆形反应盘 114,所述圆形反应盘 114 通过中心轴 116 与上固定板 115 和下固定板 113 连接,在下固定板 113 下部固定设有第一电机 118,第一电机

118 通过第一传动机构 117 带动圆形反应盘 114 转动；在所述上固定板 115 的上底面上设有洗涤组件 12 和加样 / 加试剂组件 13, 所述加样 / 加试剂组件 13 通过第二电机 136 及第二传动机构 139 沿圆形反应盘 114 的插槽 1110 方向作往复运动（见图 17）；所述液路系统 15 为洗涤组件 12 和加样 / 加试剂组件 13 提供相关的液体或试剂；所述输入输出装置 16 用于输入相关操作信息和输出检测结果。所述圆形反应盘 114 上设有数个用于插入试剂装置 10 的插槽 1110, 圆形反应盘 114 将试剂装置 10 带到洗涤组件 12 所对应位置, 完成洗涤操作；带到加样 / 加试剂组件 13 所对应位置完成加样、加试剂操作；带到光学测量组件 17 所对应的位置完成光学测量操作。所述圆形反应盘 114 由第一电机 118 经第一传动机构 117 以微幅摆动方式驱动, 振荡在测试剂装置 10 内的反应物达到混匀混合操作的目的（通过控制系统 18 中的程序控制来实现）。在所述下固定板 113 下部固定设有位置校正器 1113, 位置校正器 1113 与圆形反应盘 114 上对应的定位孔 1114 一起对圆形反应盘 114 进行精确定位（见图 16）。在所述下固定板 113 下部固定设有锁盘器 1112, 锁盘器 1112 包括电磁锁, 当圆形反应盘 114 停止工作时, 锁盘器 1112 插入圆形反应盘 114 锁孔 1115 中, 锁住圆形反应盘 114。本实施例中, 所述支柱 112 为四根, 分别位于机架底板 111 的四角, 所述下固定板 113 和上固定板 115 位于四根支柱的上部, 在下固定板 113 和上固定板 115 之间设有圆形反应盘 114。图 15 中的圆形反应盘 114 为在一圆盘, 以圆盘的圆心为辐射点, 在圆盘的圆周均匀分布有数条插槽 1110, 图中分别画出了三个试剂装置 10, 其中一个试剂装置 10 处于未插入状态, 另一个试剂装置 10 处于半插入状态, 第三个试剂装置 10 处于全插入状态, 当所述试剂装置 10 完全插入后, 会被卡簧 1141 所定位。

[0106] 请参见图 17, 所述加样品 / 加试剂组件 13 包括水平导轨 138, 所述水平导轨 138 设置在固定板 115 上底面上, 并沿圆形反应盘 114 上插槽 1110 方向布置, 在水平导轨 138 上设有两个加样 / 加试剂架 134, 在每个加样 / 加试剂架 134 上设有一个第一垂直导轨 133, 在每个第一垂直导轨 133 上设有加样 / 加试剂针座 132, 在每个加样 / 加试剂针座 132 上设有加样 / 加试剂针 131。在所述上固定板 115 后部还固定设有用于清洗加样 / 加试剂针 131 的清洗站 137；在加样 / 加试剂架 134 后部设有用于驱动加样 / 加试剂针座 132 垂直运动的第三电机 135。所述加样 / 加试剂针 131 设有与控制系统 18 连接的用于检测加样 / 加试剂针 131 液面高度液面检测机构。所述加样 / 加试剂针 131 通过管路连接到液路系统 15, 由液路系统 15 根据预定实验的要求控制加样、加试剂及清洗加样 / 加试剂针 131 的过程。

[0107] 请参见图 18, 所述洗涤组件 12 包括：固定安装在上固定板 115 上底面上的一个或一个以上的洗涤架 124, 每个洗涤架 124 上分别设置有第二垂直导轨 123, 第二垂直导轨 123 上设有洗涤针座 122, 洗涤针座 122 上固定有洗涤针 121, 在洗涤针座 122 上设有第四电机 125 用于通过洗涤针座 122 驱动洗涤针 121 向试剂装置 10 反应孔充液洗涤及排除洗涤液；在洗涤针下方下固定板 113 的对应位置, 穿过下固定板 113 设有清洗槽 126, 用于洗涤针 121 的清洗；洗涤针 121 经管路连接到液路系统 15, 液路系统 15 根据预定实验要求的顺序提供洗涤液或清洗液, 排除清洗后的废液。

[0108] 请参见图 19, 所述加热及温度控制组件 14 包括设置在下固定板 113 下底面上的热风加热器 142, 沿圆形反应盘 114 外圆分布的挡板 143, 穿过下固定板 113 设有第一调温器 141, 在上固定板上底面设有第二调温器 144, 连接在机架底板 111 上的仪器壳体 19, 仪器

壳体 19 上设有散热风扇 145 及进风口 148 ;其中下固定板 113、挡板 143 及圆形反应盘 114 构成近似封闭的恒温空间 147,热风加热器 142 穿过下固定板 113 向恒温空间 147 提供热源 ;热空气通过圆形反应盘 114 与挡板 143 间,面向上固定板 115 的狭缝 146 吹向上固定板 115,形成风幕,在上固定板 115 及下固定板 113 之间形成保温空间,保证试剂装置 10 的加温和保温 ;第一调温器 141 用于检测恒温空间 147 的温度并控制热风加热器 142 的加温动作,第二调温器 144 用于检测仪器外壳 19 内空间的温度,当温度高于设定值时,打开散热风扇 145,排出热空气,从进气口 148 吸入外部冷空气,降低仪器内气温。

[0109] 请参见图 20,所述光学测量组件 17 包括 :设置在机架底板 111 上的亮度和波长受控的光源 181,在上固定板上底面固定安装有数个前端聚光片 182,在前端聚光片下方的下固定板 113 上底面上固定安装有后端聚光片 184,后端聚光片 184 的下面设有光电感应器 183,在光源 181 与前端聚光片间设有光纤 185 连接,测量光线由光源 181 发出,经光纤 185 传到前端聚光片 182,穿过前端聚光片 182 下方上固定板 115 上的开孔,穿过圆形反应盘 114 上的槽与开孔,经过后端聚光片 184 投射到光电感应器 183 上,光电感应器 183 将光信号转换成电信号传送到控制系统 18。

[0110] 请参见图 21,所述液路系统 15 包括在机架底板 111 设置的三个工作液液瓶 1501、1503、1505,提供洗涤试剂装置 10 所需要的洗涤液以及清洗加样 / 加试剂针 131、洗涤针 121 的清洗液的存贮 ;在工作液液瓶 1501、1503、1505 内设有工作液液位传感器 1502、1504、1506,用以检测液体存储量 ;连接在工作液液瓶 1501、1503、1505 出口处的电磁阀 1507、1508、1509、1510 用于控制工作液的输出 ;连接于电磁阀 1510 后的洗涤泵 1511、1512 用于洗涤液及清洗液的输送 ;连接在洗涤泵 1511、1512 后的电磁阀 1513、1514 用于控制洗涤液及清洗液向洗涤针 121 输出 ;在清洗槽 126 上 设有清洗槽传感器 1517、1521 用于感应清洗水位 ;连接于洗涤针 121 排液端的排液泵 1515、1516、1518、1519、1520、1522、1523 用于排除洗涤及清洗试剂装置 10 的废液以及清洗槽 126 内的废液 ;连接在排液泵 1515、1516、1518、1519、1520、1522、1523 出口的排废池 1524 用于暂存废液 ;在排废池 1524 内设有排废传感器 1525、1526 用于感应废液的液位 ;排废池 1524 出口连接有排废泵 1527 用于排出排废池 1524 内的废液 ;在排废泵 1527 出口连接有废液桶 1528,用于收集废液 ;在工作液液瓶 1501 出口处连接有清洗泵 1529 用于向加样 / 加试剂针 131 及清洗站 137 提供清洗液 ;电磁阀 1530、1531 用于控制向清洗站 137 提供清洗液 ;连接于工作液瓶 1501、清洗泵 1529 以及加样 / 加试剂针之间的电磁阀 1532、1533、1534、1335 用于控制为加样 / 加试剂针 131 提供清洗液 ;连接在电磁阀 1534、1535 上的注射器 1536 用于给试剂装置 10 提供精确的清洗液。

[0111] 请参见图 22,所述控制系统 18 包括电源接口 1701、主控制板 1705、低压动力板 1706、接口板 1704、供电单元 1702、电源板 1703、操作门传感器 1707、第四电机位置传感器 1708、注射器位置传感器 1709、第二电机位置传感器 1710、位置校正器位置传感器 1711 ;供电单元 1702 提供控制电路使用的各种电压的直流电源、热风加热器 142 电源、打印机 1606 电源和光源 181 电源 ;主控制板 1705 为仪器控制中心,装载主控制程序,采集各路传感器信息,经各输入接口接受操作请求,依软件系统及方法文档预先编制规则输出控制指令,操纵仪器运行检测试验,管理仪器状态,并将相应信息通过输出装置输出至外部计算机、打印机 1606、触摸显示屏 1607 ;低压动力板 1706 根据主控制板 1705 的指令提供对液路系统 15 各泵、电磁阀、液位传感器、盘锁等大容量执行及采集单元的驱动电源 ;接口板 1704 提供接口

与外联计算机、外接条码扫描器 1603 连接,输入及输出信息。

[0112] 所述输入输出装置 16 包括触摸显示屏 1607、外置条码扫描器 1603、内置条码扫描器 1608 热敏打印机 1606、试剂装置传感器 1605、主机接口 1601、扩展服务接口 1602、报警喇叭 1604;触摸显示屏 1607 显示仪器操作界面及工作状态,通过屏显触摸键、层级菜单及对话框的操作方式,实现仪器自检及校准,试剂项目校准,确认或输入试验样本及项目信息,下达实验操作指令,维护仪器,打印及上传结果数据等操作,显示仪器工作状态,显示调试及错误信息;外置条码扫描器 1603 及内置条码扫描器 1608 用于识别试剂装置 10 条码信息;热敏打印机 1606 以自动或手动方式打印实验结果、仪器状态、测试结果、调试及错误信息;试剂装置传感器 1605 识别圆形反应盘 114 的每个插槽 1110 是否有试剂装置 10;主机接口 1601 连接外接计算机,传输实验信息;扩展服务接口 1602 用于软件系统安装、设置、调试及维护;报警喇叭 1604 用于发生严重错误时发出报警提示声音。

[0113] 请参见图 23,所述软件系统包括由单片机程序 1771 及 PLD 程序 1772 组成的主控软件 1770;安装于外联计算机上担负调试、维护主控软件的仪器管理软件 1780;采集仪器检测实验数据,并进行管理分析的数据分析系统软件 1790。

[0114] 本发明还设有外壳组件 19;所述外壳组件 19 包括由金属钣金及机加工零件构成的各组件的承载结构;在所述承载结构之上设有由塑料构成的外壳及门盖;在所述承载结构之下设有移动仪器的脚轮,在所述脚轮之上设有具备橡胶减震结构的可调支撑脚杯(未画图示意)。

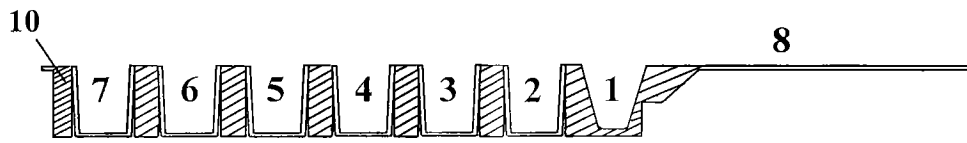


图 1

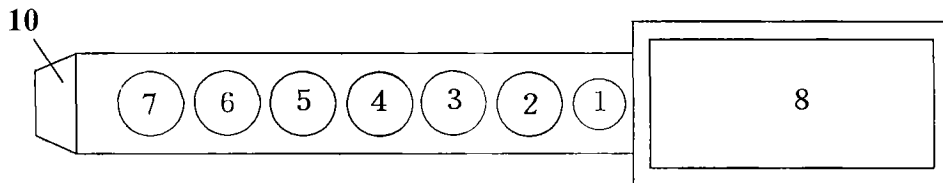


图 2

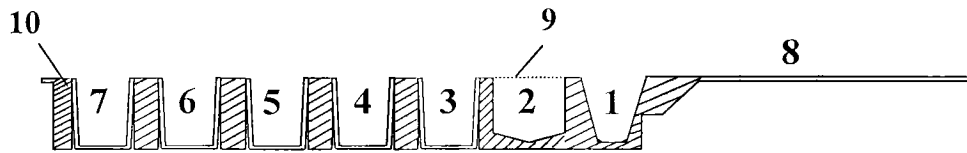


图 3

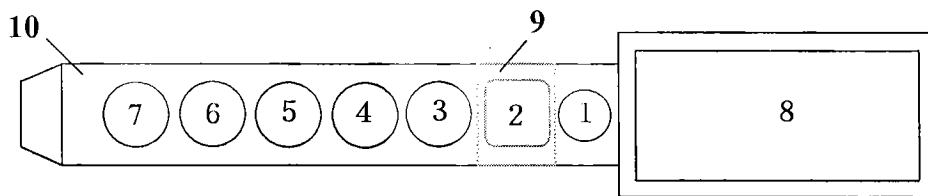


图 4

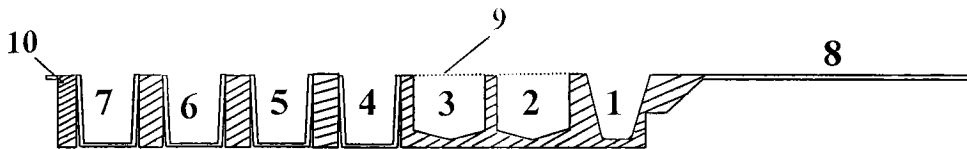


图 5

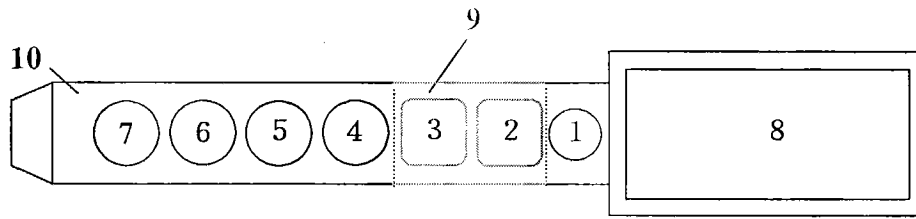


图 6

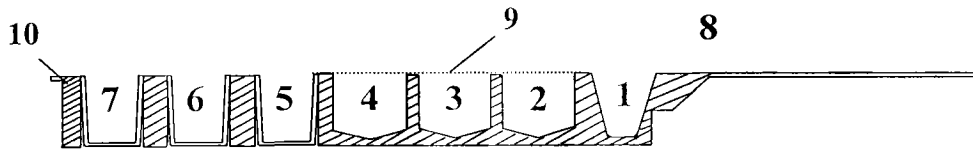


图 7

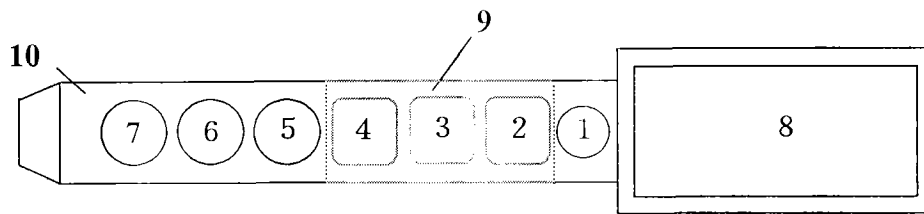


图 8

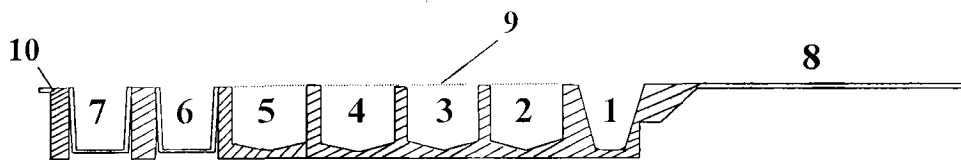


图 9

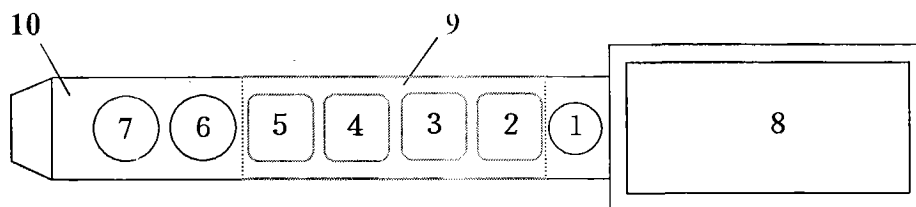


图 10

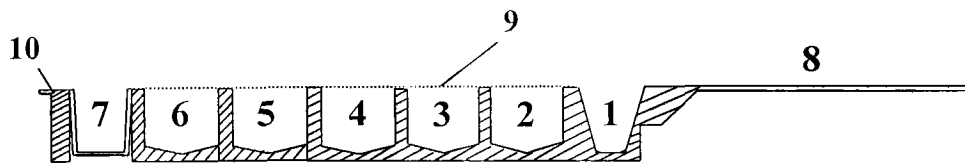


图 11

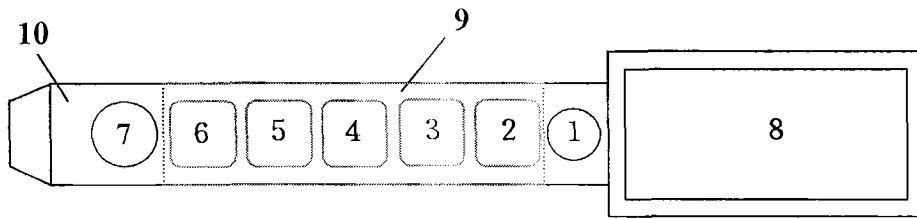


图 12

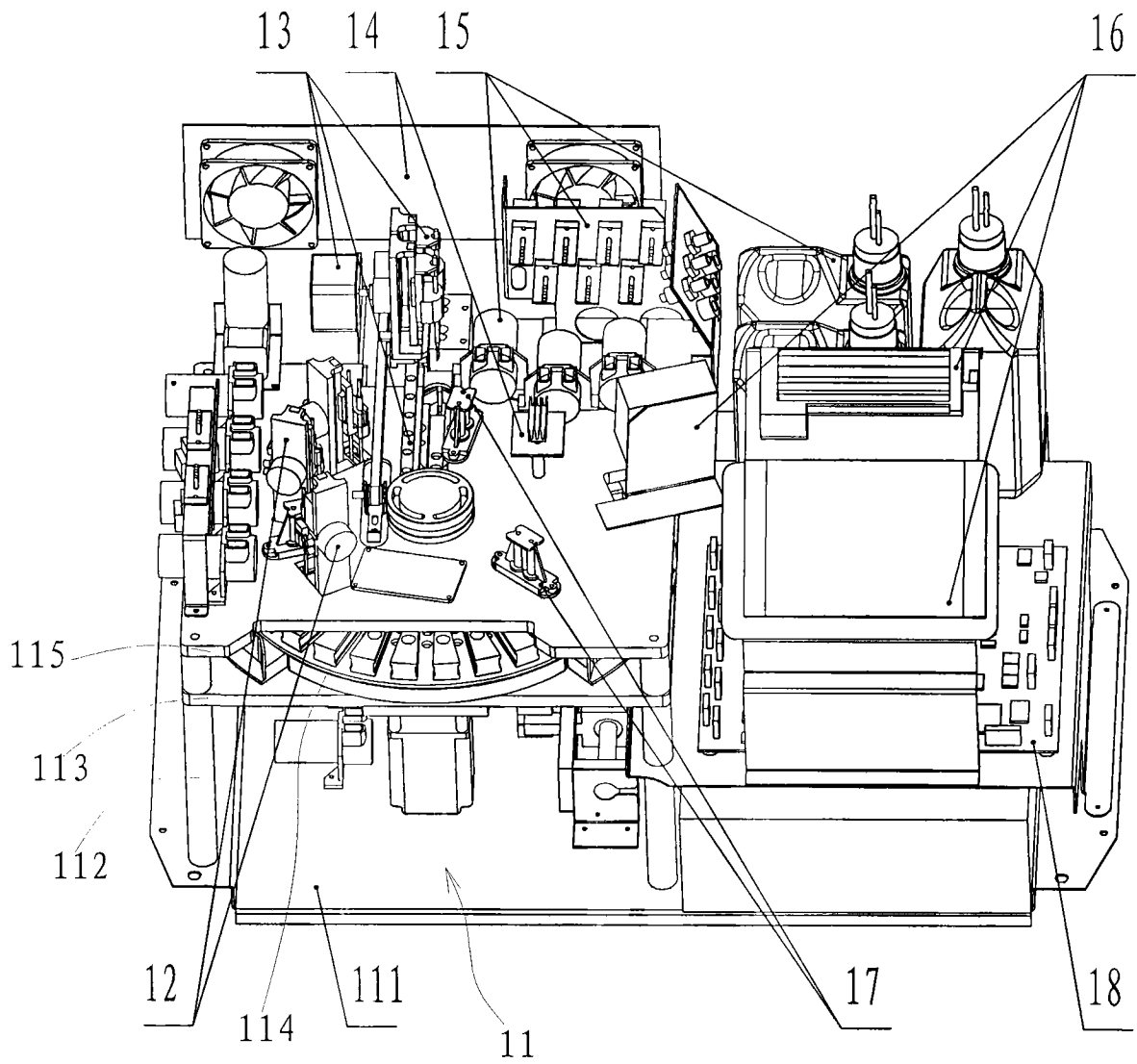


图 13

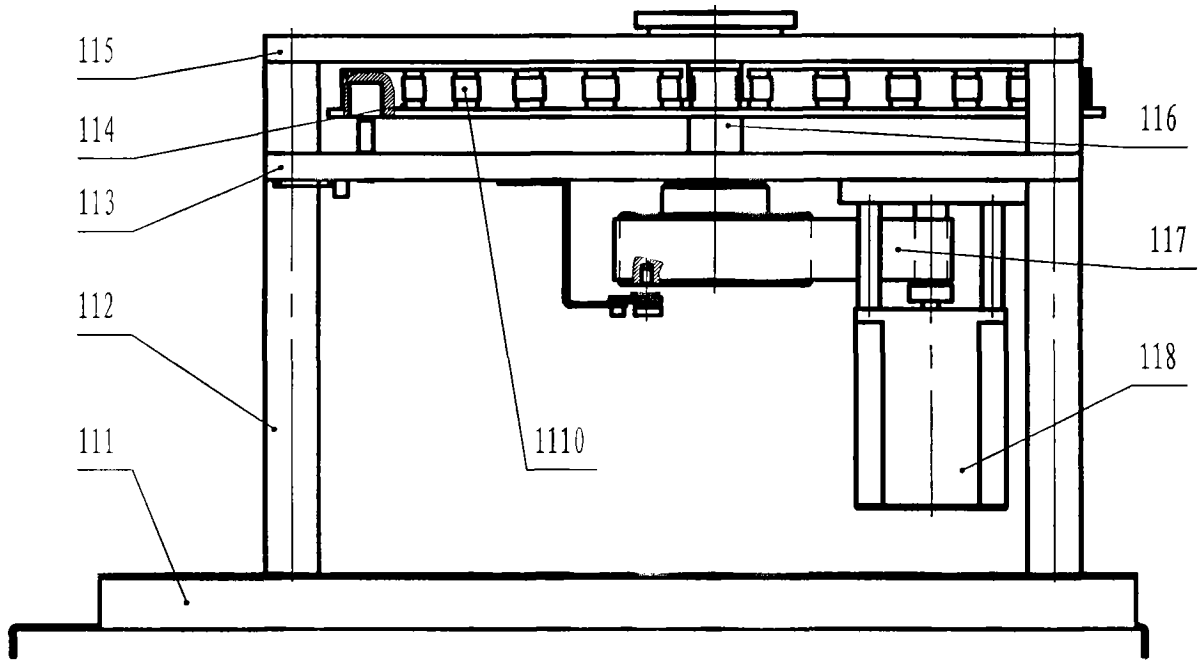


图 14

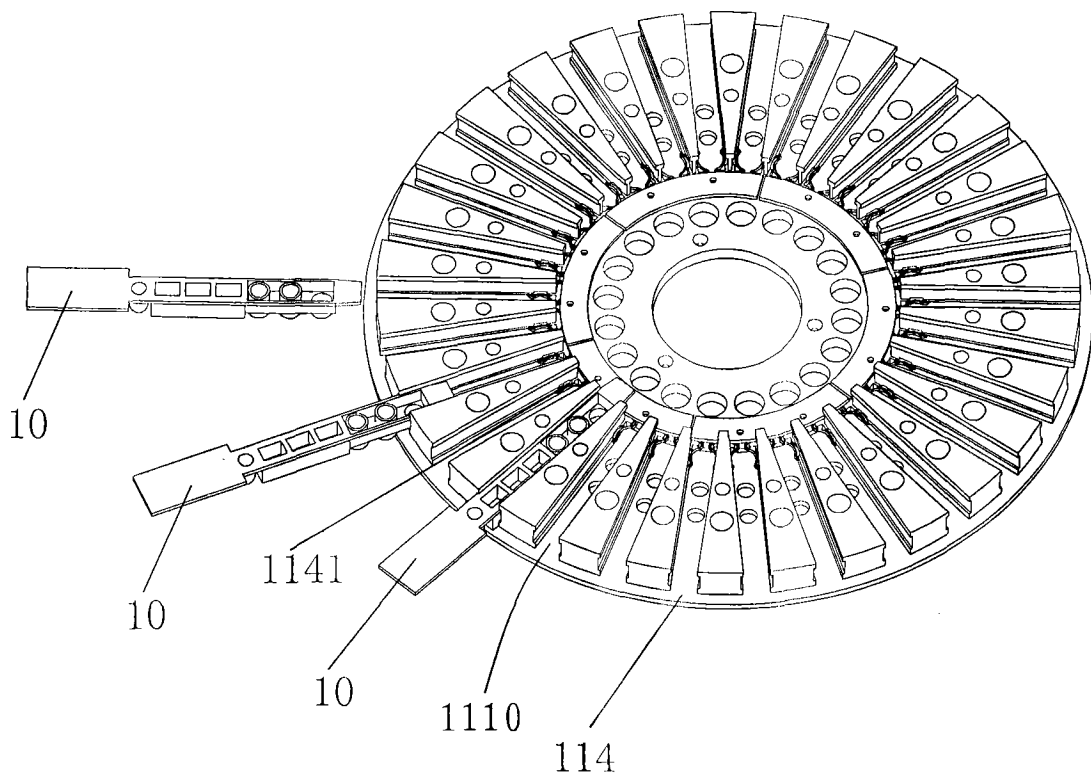


图 15

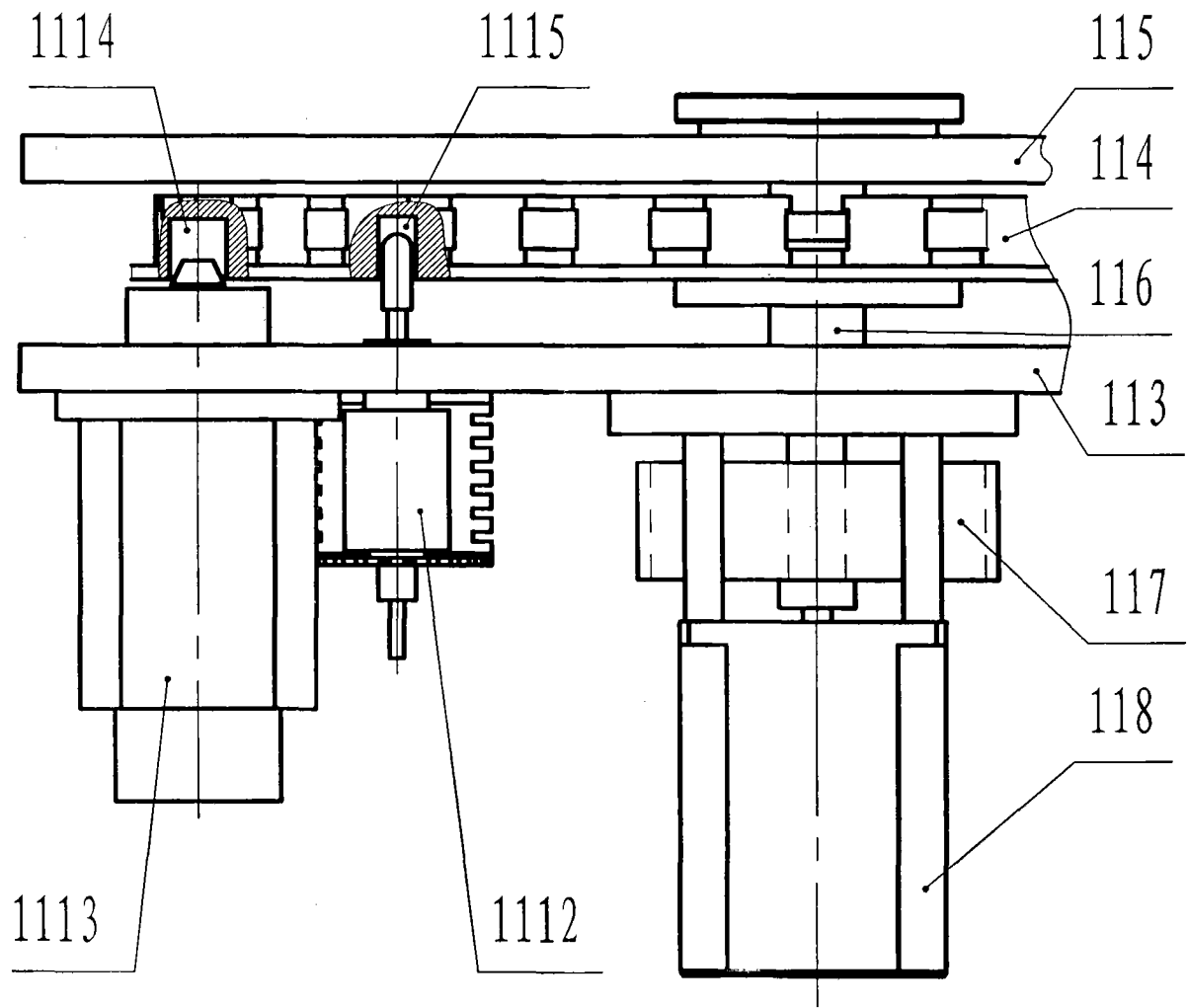


图 16

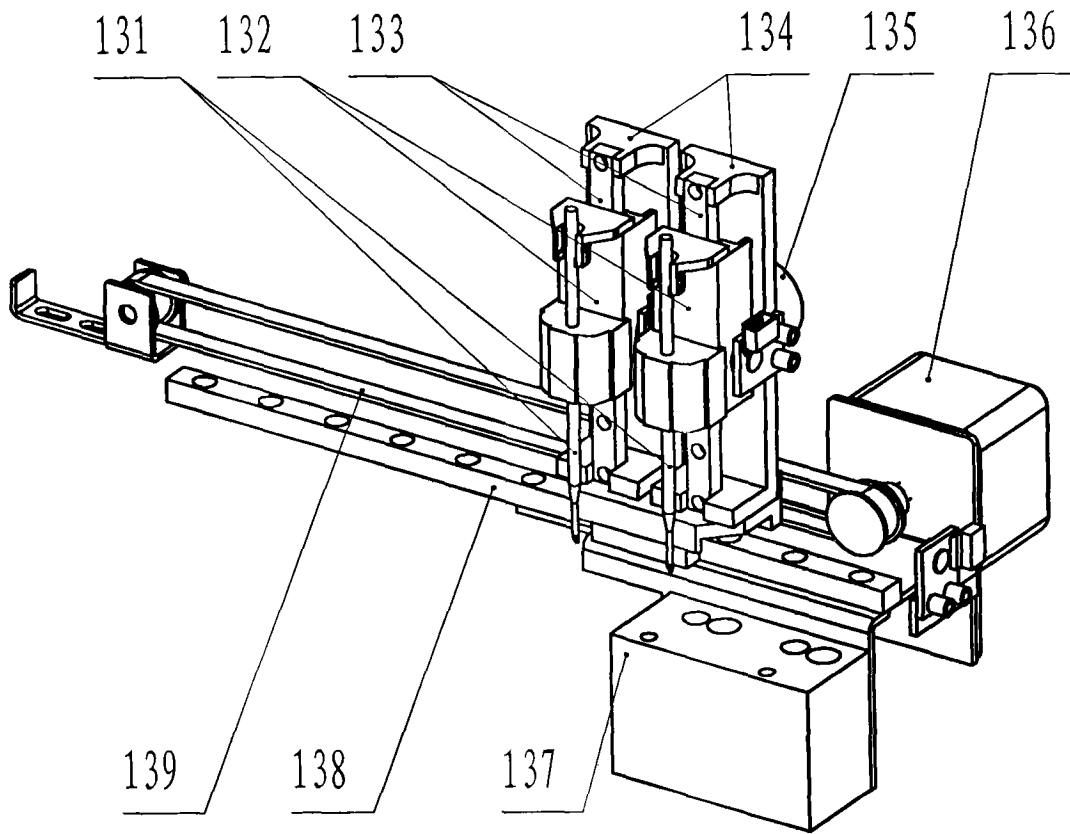


图 17

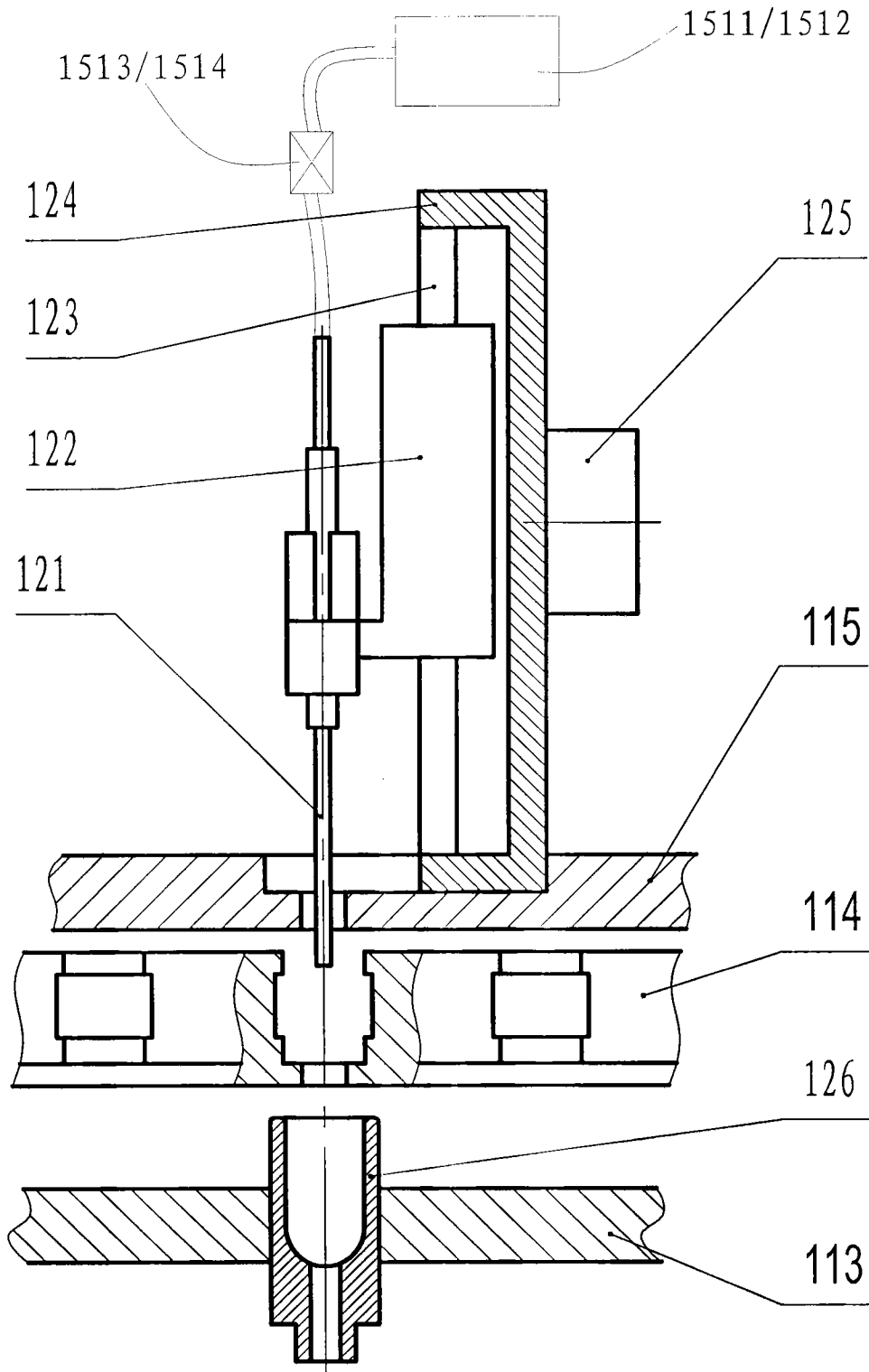


图 18

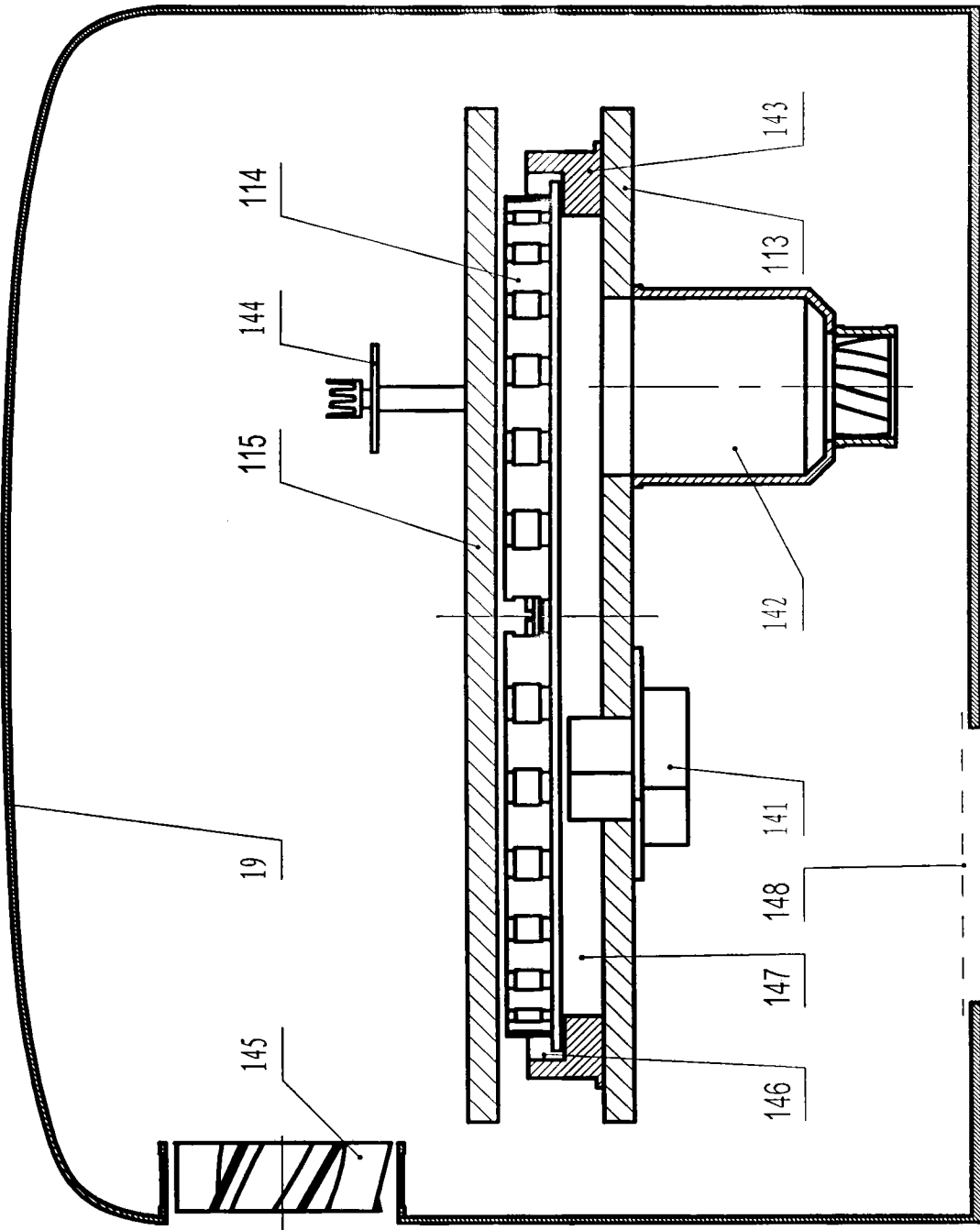


图 19

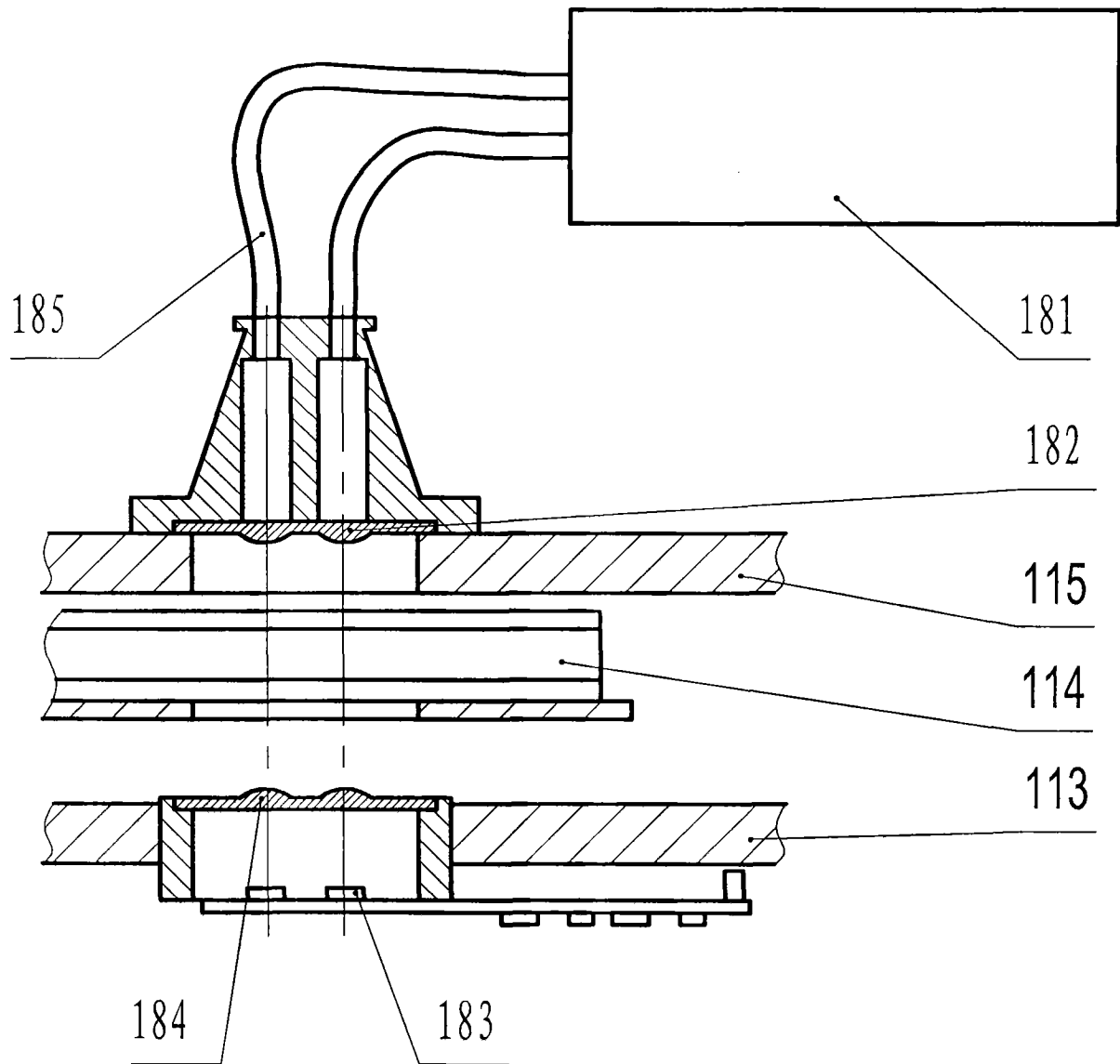


图 20

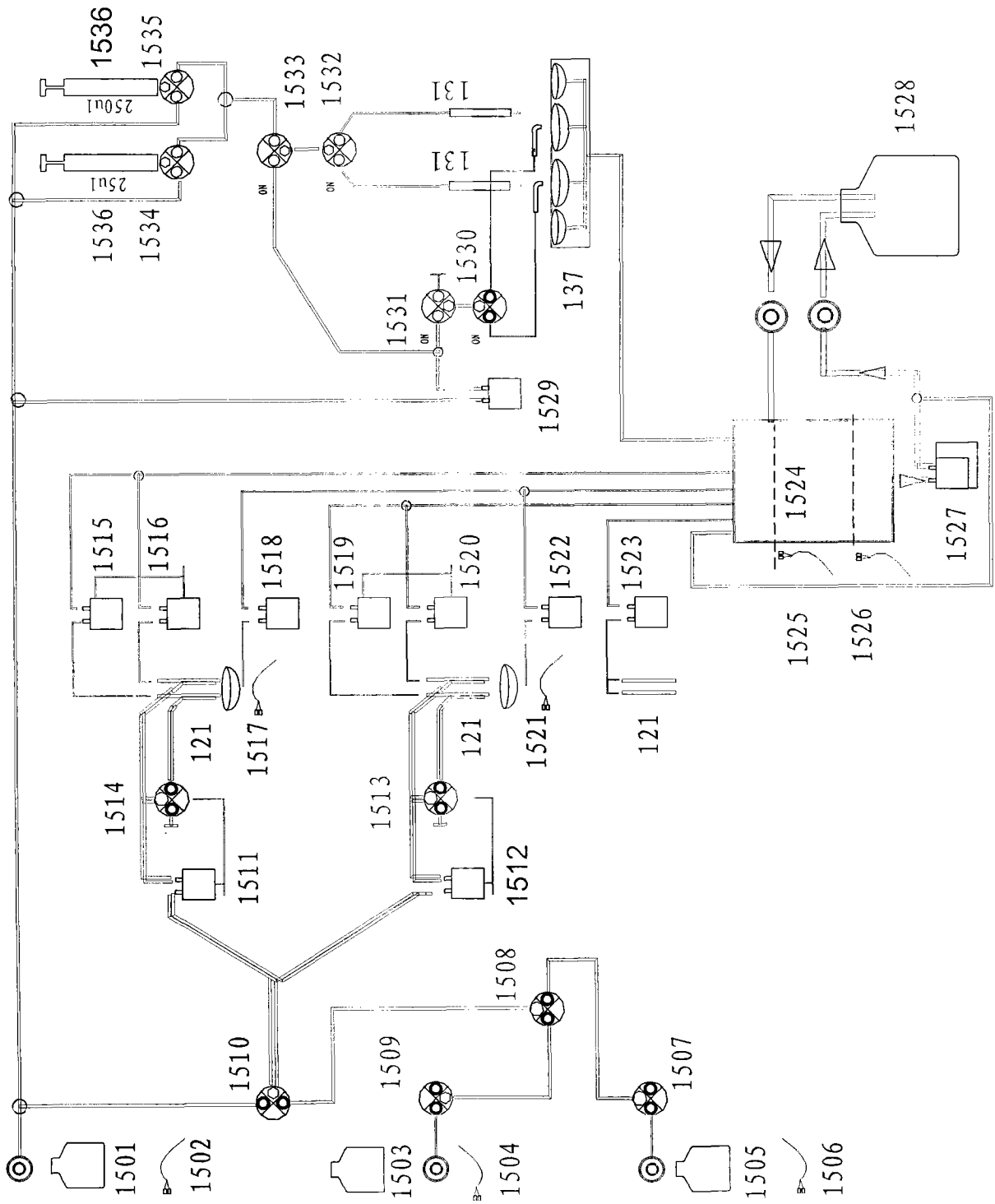


图 21

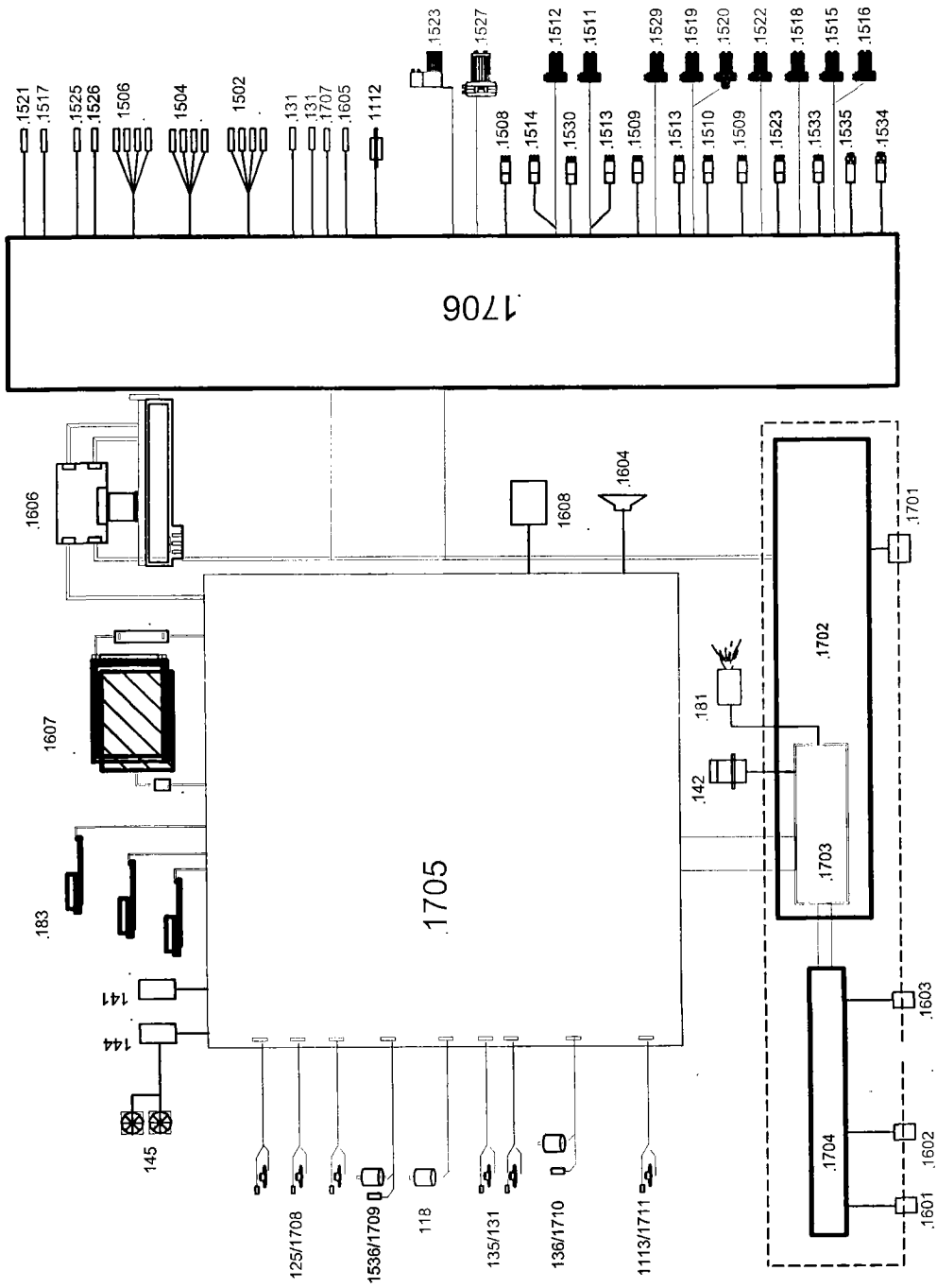


图 22

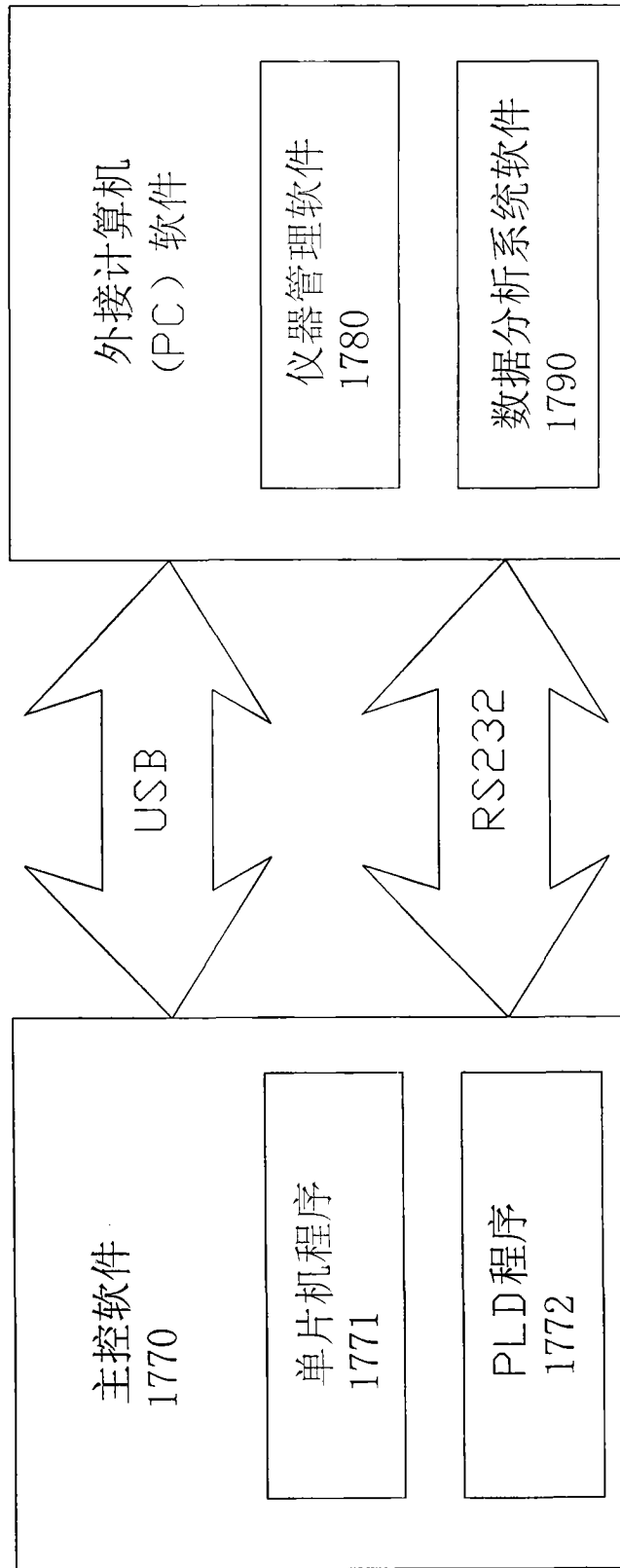


图 23

| | | | |
|----------------|--|---------|------------|
| 专利名称(译) | 一种全自动酶联免疫分析仪 | | |
| 公开(公告)号 | CN102116771B | 公开(公告)日 | 2013-12-04 |
| 申请号 | CN201010042628.X | 申请日 | 2010-01-04 |
| [标]申请(专利权)人(译) | 深圳市亚辉龙生物科技有限公司 | | |
| 申请(专利权)人(译) | 深圳市亚辉龙生物科技有限公司 | | |
| 当前申请(专利权)人(译) | 深圳市亚辉龙生物科技有限公司 | | |
| [标]发明人 | 何林 刘清波 阳辉 伍坚 | | |
| 发明人 | 何林 刘清波 阳辉 伍坚 | | |
| IPC分类号 | G01N33/53 G01N35/00 G01N35/02 G01N21/01 | | |
| 其他公开文献 | CN102116771A | | |
| 外部链接 | Espacenet SIPO | | |

摘要(译)

一种全自动酶联免疫分析仪，所述分板仪包括机架组件、洗涤组件、加样/加试剂组件、加热及温度控制组件、液路系统、输入输出装置、光学测量组件、控制系统；所述机架组件包括机架底板，在机架底板上设有支柱，在支柱上从下往上依次设有下固定板和上固定板，在下固定板和上固定板之间设有圆形反应盘，所述圆形反应盘通过中心轴与上固定板和下固定板连接，在下固定板下部固定设有第一电机，第一电机通过第一传动机构带动圆形反应盘转动。本发明在使用时只要有一份样品即可进行对应项目的检测而无试剂的浪费；无需将检测试剂分别用不同的试剂瓶来盛装，不但操作极为简便，而且不容易造成操作差错，从而保证检测结果的正确性。

