



(12) 发明专利申请

(10) 申请公布号 CN 102419375 A

(43) 申请公布日 2012.04.18

(21) 申请号 201110243705.2

(22) 申请日 2011.08.24

(71) 申请人 四川迈克生物科技股份有限公司
地址 611731 四川省成都市高新区百川路
16号

(72) 发明人 唐勇 杨卫平 宋小波 张颖
刘春艳 徐辉 张雷 吴永杰
王宪华

(74) 专利代理机构 成都行之专利代理事务所
(普通合伙) 51220
代理人 谭新民 梁田

(51) Int. Cl.

G01N 35/00 (2006.01)

G01N 35/04 (2006.01)

G01N 21/76 (2006.01)

G01N 33/53 (2006.01)

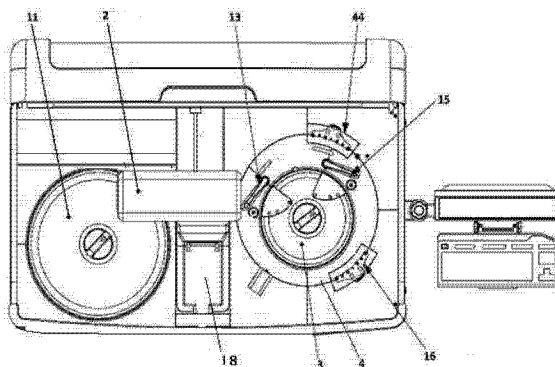
权利要求书 2 页 说明书 10 页 附图 17 页

(54) 发明名称

全自动化学发光免疫分析仪

(57) 摘要

本发明公开了全自动化学发光免疫分析仪，本发明仪器主要由工作主体、与工作主体连接的控制计算机组成，在工作主体下方设有储物仓和控制箱。本发明实现了从反应管装载、样品自动加注、试剂自动加注、反应液孵育反应、反应液自动清洗、反应结果检测和分析的免疫反应过程全自动化操作，全自动化操作减少了人为因素对实验的影响，提高了灵敏度。本发明的各个部件设计巧妙，通过相互配合便于系统集成实现自动化，可并且在此发明基础上还可以形成更多自动化功能的设备。



1. 全自动化学发光免疫分析仪,包括工作主体,及与其连接的控制计算机,在工作主体下方设有控制箱和储物仓,其特征在于,所述工作主体包括:

样品仓(11),所述样品仓包括由电机驱动的可控旋转圆盘和设于可控旋转圆盘外侧的条码扫描装置,并且所述条码扫描装置通过数据线与控制计算机连接;

试剂仓(3),所述试剂仓包括试剂杯架和试剂杯构成的试剂盒、以及承载试剂盒的转盘,并且在所述转盘下方设有提供试剂盒活化温度的温控机构、以及用于混匀试剂杯内试剂的试剂杯混匀装置(31);所述试剂杯混匀装置包括旋转电机(311),所述旋转电机的输出轴上固定设有混匀子;并且所述试剂杯混匀装置连接控制混匀子靠近或远离试剂杯的混匀器运动装置(313);所述混匀子中心设有突起块,周边设有卡柱;所述试剂杯的杯体底部设有与所述突起块匹配的圆柱筒形状的凹部,所述圆柱筒形状的凹部向外侧延伸出径向辐条构成挡片;

反应仓(4),所述反应仓包括圆环外出齿结构的反应管支架(424),在反应管支架圆环外径处设有加注试剂的试剂臂单元(13,15)、用于将反应管从反应管支架外侧推至反应管支架内侧的推管装置(43)、清洗站(16,44)、底物加注装置(191)、检测单元(45)、以及废液回收单元(192),在反应管支架底端设有反应管混匀装置(42);所述试剂臂单元包括自动加样装置和针清洗装置,所述自动加样装置由试剂针、针架、注射泵及运动机构组成,所述试剂针通过针架安装在可上下或左右摆动的运动机构上;所述试剂针连接三通阀,所述三通阀一端连接快洗泵,另一端连接注射泵;并且所述快洗泵连接有承载清洗液的洗液桶;所述针清洗装置包括内低圆筒、外高圆筒两个同心圆筒及与其连接的废液桶,所述内部的低圆筒底部为实心结构,所述外部的高圆筒底部为空心结构并通过管路与废液桶连通;所述清洗站包括支撑结构,所述支撑结构上相间地设置注液装置(443)和吸液装置(442);所述注液装置(443)的下方设置与反应管匹配的反应管混匀装置(42);所述支撑结构的侧壁上安装可以吸附反应管内磁珠的吸附装置(441);并且所述注液装置和吸液装置连接控制吸液量和吸液速度的泵;所述检测单元(45)包括将快门(452)、反应管悬架(454)、检测器件(453)、以及运送反应管装置(455);所述运送反应管装置(455)上设有与反应管匹配的托管结构(451);所述反应管混匀装置(42)包括用于固定反应管上端的定位子、位于反应管下方的混匀子、及控制混匀子向远离或接触反应管方向移动的运动控制机构,所述混匀子通过偏心结构与设有旋转电机的混匀机构相连接;

取样/反应管自动装载装置(2),所述取样/反应管自动装载装置包括设于样品仓与反应仓之间的取样移管臂(22)、以及取样移管臂下方的运送耗材盒(23)的耗材盒运送机构(18);所述耗材盒上设有加样头(27)和反应管(21),并且所述取样移管臂下端设有由台阶密封圈构成的加样头固定子(222)和反应管固定子(221);所述耗材盒运送机构包括横向输送部(61)和纵向输送部(62),所述横向输送部和纵向输送部垂直相交构成相交部(63),所述相交部设有用于感应耗材盒位置的感应器。

2. 根据权利要求1所述的全自动化学发光免疫分析仪,其特征在于,所述耗材盒运送机构的横向输送部沿工作主体的边缘线设置;包括传送皮带、用于托起传送皮带的托辊、以及与传送皮带连接的动力输出装置。

3. 根据权利要求2所述的全自动化学发光免疫分析仪,其特征在于,所述耗材盒运送机构的纵向输送部设于样品仓与反应仓之间,位于取样移管臂的垂直下方;所述耗材盒运

送机构的纵向输送部包括导向杠、丝杠和传送块,所述传送块(65)的上表面的一端凸起形成耗材盒推块(64),所述传送块上设有两个平行的螺孔,所述导向杠和丝杠分别从所述螺孔穿过。

4. 根据权利要求1所述的全自动化学发光免疫分析仪,其特征在于,所述试剂仓(3)内的转盘包括中心圆形凸台盘(51)、以及围绕转盘圆心均匀分布排列的若干挡板结构(52);所述挡板结构的一端与中心圆形凸台盘的侧壁连接,轴线处于转盘的半径上,另一端连接转盘的边缘。

5. 根据权利要求4所述的全自动化学发光免疫分析仪,其特征在于,所述挡板结构由连接于中心圆形凸台盘侧壁的斜下板(53)、以及与斜下板连接的T型板(54)构成,所述斜下板与T型板之间设置有圆柱体(55),所述圆柱体的中心线与试剂仓的底面垂直、与斜下板的轴线垂直、与T型板的轴线垂直。

6. 根据权利要求5所述的全自动化学发光免疫分析仪,其特征在于,所述圆柱体(55)为中空圆管。

7. 根据权利要求6所述的全自动化学发光免疫分析仪,其特征在于,所述试剂仓内的试剂杯架设置有容纳试剂杯的通孔,所述试剂杯架的两个相对侧面上设置有与试剂仓内的圆柱体外壁相互匹配的圆弧形截面凹槽。

8. 根据权利要求1-7任一项所述的全自动化学发光免疫分析仪,其特征在于,所述反应管的开口端的相对两侧设有两个用于反应管悬挂支撑的缺口状的固定块,所述固定块由反应管的开口端外壁向一侧延伸出的4个“面”包围而成;所述4个“面”包围形成的固定块的内腔和反应管的内腔为贯穿一体的空腔。

全自动化学发光免疫分析仪

技术领域

[0001] 本发明涉及一种免疫分析仪,特别是关于一种全自动化学发光免疫分析仪。

背景技术

[0002] 免疫学检测主要是利用抗原和抗体的特异性反应进行检测的一种手段,由于其可以利用同位素、酶、化学发光物质等对检测信号进行放大和显示,因此常被用于检测蛋白质、激素等微量物质。从上世纪六十年代开始,免疫分析就广泛应用于科研及临床领域。从最开始的放射免疫法逐步发展到酶联免疫法、直到目前广泛应用的化学发光免疫法。

[0003] 化学发光免疫分析是将化学发光或生物发光与免疫反应相结合,用于检测微量抗原或抗体的一种新型标记免疫测定技术。化学发光免疫技术较传统的放射免疫环保、安全,较酶联免疫灵敏度高、检测范围宽。化学发光免疫检测环保、快速、准确等特点得到了人们的普遍认可,已成为目前临床免疫诊断的主要手段。

[0004] 即便如此,化学发光免疫分析也有其受限性。化学发光免疫检测结果的不确定性来自于实验操作和检测体系的影响。近年来,随着科技水平的进步,检测试剂和检验仪器的稳定性、一致性也逐步提高,影响化学发光检测结果的主要因素就是实验操作。目前检验机构大多采取人工实验操作、半自动化学发光检测仪检测的方式,检测仪器只有单一的读取功能。人工操作存在个体差异,不但影响结果的准确性,在样品数量繁多时也限制了检测的通量。可以提供自动化实验流程操作、高通量的化学发光检测仪器成为了人们面对的一个重要课题。

发明内容

[0005] 本发明的目的在于提供一种全自动化学发光免疫分析仪,它可以自动的完成化学发光免疫检验流程上的加样、反应、数据读取等一系列操作。

[0006] 本发明的目的通过下述技术方案实现:全自动化学发光免疫分析仪,包括工作主体,及与其连接的控制计算机,在工作主体下方设有控制箱和储物仓,所述工作主体包括:

样品仓,所述样品仓包括由电机驱动的可控旋转圆盘和设于可控旋转圆盘外侧的条码扫描装置,并且所述条码扫描装置通过数据线与控制计算机连接;

试剂仓,所述试剂仓包括试剂杯架和试剂杯构成的试剂盒、以及承载试剂盒的转盘,并且在所述转盘下方设有提供试剂盒活化温度的温控机构、以及用于混匀试剂杯内试剂的试剂杯混匀装置;所述试剂杯混匀装置包括旋转电机,所述旋转电机的输出轴上固定设有混匀子;并且所述试剂杯混匀装置连接控制混匀子靠近或远离试剂杯的混匀器运动装置;所述混匀子中心设有突起块,周边设有卡柱;所述试剂杯的杯体底部设有与所述突起块匹配的圆柱筒形状的凹部,所述圆柱筒形状的凹部向外侧延伸出径向辐条构成挡片;

反应仓,所述反应仓包括圆环外出齿结构的反应管支架,在反应管支架圆环外径处设有加注试剂的试剂臂单元、用于将反应管从反应管支架外侧推至反应管支架内侧的推管装置、清洗站、底物加注装置、检测单元、以及废液回收单元,在反应管支架底端设有反应管混

匀装置；所述试剂臂单元包括自动加样装置和针清洗装置，所述自动加样装置由试剂针、针架、注射泵及运动机构组成，所述试剂针通过针架安装在可上下或左右摆动的运动机构上；所述试剂针连接三通阀，所述三通阀一端连接快洗泵，另一端连接注射泵；并且所述快洗泵连接有承载清洗液的洗液桶；所述针清洗装置包括内低圆筒、外高圆筒两个同心圆筒及与其连接的废液桶，所述内部的低圆筒底部为实心结构，所述外部的高圆筒底部为空心结构并通过管路与废液桶连通；所述清洗站包括支撑结构，所述支撑结构上相间地设置注液装置和吸液装置；所述注液装置的下方设置与反应管匹配的反应管混匀装置；所述支撑结构的侧壁上安装可以吸附反应管内磁珠的吸附装置；并且所述注液装置和吸液装置连接控制吸液量和吸液速度的泵；所述检测单元包括将快门、反应管悬架、检测器件、以及运送反应管装置；所述运送反应管装置上设有与反应管匹配的托管结构；所述反应管混匀装置包括用于固定反应管上端的定位子、位于反应管下方的混匀子、及控制混匀子向远离或接触反应管方向移动的运动控制机构，所述混匀子通过偏心结构与设有旋转电机的混匀机构相连接。

[0007] 取样 / 反应管自动装载装置，所述取样 / 反应管自动装载装置包括设于样品仓与反应仓之间的取样移管臂、以及取样移管臂下方的运送耗材盒的耗材盒运送机构；所述耗材盒上设有加样头和反应管，并且所述取样移管臂下端设有由台阶密封圈构成的加样头固定子和反应管固定子；所述耗材盒运送机构包括横向输送部和纵向输送部，所述横向输送部和纵向输送部垂直相交构成相交部，所述相交部设有用于感应耗材盒位置的感应器。

[0008] 所述耗材盒运送机构的横向输送部沿工作主体的边缘线设置；包括传送皮带、用于托起传送皮带的托辊、以及与传送皮带连接的动力输出装置。

[0009] 所述耗材盒运送机构的纵向输送部设于样品仓与反应仓之间，位于取样移管臂的垂直下方；所述耗材盒运送机构的纵向输送部包括导向杠、丝杠和传送块，所述传送块的上表面的一端凸起形成耗材盒推块，所述传送块上设有两个平行的螺孔，所述导向杠和丝杠分别从所述螺孔穿过。

[0010] 所述试剂仓内的转盘包括中心圆形凸台盘、以及围绕转盘圆心均匀分布排列的若干挡板结构；所述挡板结构的一端与中心圆形凸台盘的侧壁连接，轴线处于转盘的半径上，另一端连接转盘的边缘。

[0011] 所述挡板结构由连接于中心圆形凸台盘侧壁的斜下板、以及与斜下板连接的 T 型板构成，所述斜下板与 T 型板之间设置有圆柱体，所述圆柱体的中心线与试剂仓的底面垂直、与斜下板的轴线垂直、与 T 型板的轴线垂直。

[0012] 所述圆柱体为中空圆管。

[0013] 所述试剂仓内的试剂杯架设置有容纳试剂杯的通孔，所述试剂杯架的两个相对侧面上设置有与试剂仓内的圆柱体外壁相互匹配的圆弧形截面凹槽。

[0014] 所述反应管的开口端的相对两侧设有两个用于反应管悬挂支撑的缺口状的固定块，所述固定块由反应管的开口端外壁向一侧延伸出的 4 个“面”包围而成；所述 4 个“面”包围形成的固定块的内腔和反应管的内腔为贯穿一体的空腔。

[0015] 综上所述，本发明与现有技术相比，具有如下优点：

(1)、本发明实现了从反应管装载、样品自动加注、试剂自动加注、反应液孵育反应、反应液自动清洗、反应结果检测和分析的免疫反应过程全自动化操作，全自动化操作减少了

人为因素对实验的影响,提高了灵敏度。

[0016] (2)、本发明的耗材盒运行机构为横向输送部和纵向输送部的折线形,耗材盒的运行行程较长,一次可上四个耗材盒,自动化程度高。

[0017] (3)、本发明的试剂仓内,转盘设有圆柱体,试剂杯架表面设有相匹配的凹槽,这种配合机构可有效的减少试剂盒的抖动,使试剂盒可以更加稳固的放置于试剂仓内。

[0018] (4) 本发明的各个部件设计巧妙,通过相互配合便于系统集成实现自动化,可并且在此发明基础上还可以形成更多自动化功能的设备。

附图说明

[0019] 图 1 是本发明仪器的基本组成示意图。

[0020] 图 2 是本发明仪器的正面剖视图。

[0021] 图 3 和图 4 为本发明工作主体的结构示意图。

[0022] 图 5 是本发明仪器的样品架的局部示意图。

[0023] 图 6 是本发明试剂盒的试剂杯架的结构示意图。

[0024] 图 7 是本发明试剂仓的俯视图。

[0025] 图 8 是本发明试剂仓的结构示意图。

[0026] 图 9 是本发明放置有试剂盒的试剂仓的局部结构示意图。

[0027] 图 10 是本发明试剂盒的试剂杯的结构示意图。

[0028] 图 11 是本发明的试剂杯混匀装置的结构示意图。

[0029] 图 12 和图 13 是本发明仪器的反应管的结构示意图。

[0030] 图 14 是本发明仪器的反应管混匀装置的结构示意图。

[0031] 图 15 是本发明仪器的针清洗装置的结构示意图。

[0032] 图 16 是本发明仪器的推管装置的结构示意图。

[0033] 图 17 是本发明仪器的清洗站的结构示意图。

[0034] 图 18 是本发明仪器的检测单元的结构示意图。

[0035] 图 19 是本发明仪器的取样移管臂支架的结构示意图。

[0036] 图 20 和图 21 是本发明仪器的承载反应管 / 加样头的耗材盒的结构示意图。

[0037] 图 22 是本发明仪器的取样移管臂的结构示意图。

[0038] 图 23 是本发明仪器取样移管臂获取加样头的结构示意图。

[0039] 图 24 是本发明仪器取样移管臂获取反应管的结构示意图。

[0040] 图 25 是本发明仪器取样移管臂的卸载加样头的结构示意图。

[0041] 图 26 是本发明耗材盒运送机构的结构示意图。

[0042] 图 27 是本发明载有耗材盒的耗材盒运送机构的结构示意图。

[0043] 图 28 是本发明全自动化学发光免疫分析仪的工作流程图。

[0044] 图中各部件对应的名称:1- 工作主体,11- 样品仓,111- 样品架,112- 样品管,13- 第一试剂臂单元,15- 第二试剂臂单元,151- 第二试剂臂的针清洗装置,152- 第二试剂臂的自动加样装置,16- 第二清洗站,18- 耗材盒运送机构,191- 底物加注装置,192- 废液回收单元,20- 控制计算机,2- 取样 / 反应管自动装载装置,21- 反应管,22- 取样移管臂,221- 反应管固定子,222- 加样头固定子,223- 卸载加样头装置,23- 耗材盒,24- 横向移动滑

轨, 25- 径向移动滑轨, 26- 垂直移动滑轨, 27- 加样头, 30- 储物仓, 3- 试剂仓, 31- 试剂杯混匀装置, 311- 旋转电机, 312- 混匀子, 313- 混匀器运动装置, 32- 洗液桶和废液桶, 320- 试剂杯, 321- 试剂杯架, 33- 反应管回收桶, 34- 加样头回收桶, 40- 控制箱, 4- 反应仓, 41- 第一试剂臂的针清洗装置, 411- 较低圆筒组成的洗针区, 42- 反应管混匀装置, 421- 旋转电机, 424- 反应管支架, 43- 推管装置, 44- 第一清洗站, 441- 吸附装置, 442- 吸液装置, 443- 注液装置, 45- 检测单元, 451- 托管结构, 452- 快门, 453- 检测器件, 454- 反应管悬架, 455- 检测单元的运送反应管装置, 51- 圆形凸台盘, 52- 挡板结构, 53- 斜下板, 54- T 型板, 55- 圆柱体, 61- 横向输送部, 62- 纵向输送部, 63- 相交部, 64- 耗材盒推块, 65- 传送块, 66- 斜板, 67- 矩形框。

具体实施方式

[0045] 下面结合实施例及附图, 对本发明作进一步的详细说明, 但本发明的实施方式不限于此。

[0046] 本发明相关各部件的名词解释:

1) 样品管 111, 标准 13×75mm 样品管或样品杯。

[0047] 2) 样品架 112, 兼容标准 13×75mm 样品管或样品杯, 每个样品架可装载 6 个样品管, 样品架可单独装载。

[0048] 3) 样品仓 11, 用于承载样品架的回转圆盘, 可装载 10 个样品架。

[0049] 4) 取样移管臂 22, 设置在取样移管臂支架上, 集成了自动加样功能和反应管装载功能的自动加样和装载机构。

[0050] 5) 控制箱 40, 系统电子控制及驱动单元。

[0051] 6) 卸载加样头装置 223, 移除废弃加样头的装置。通常在耗材盒运行机构的附近设置一圆孔, 并且该圆孔与加样头回收桶 34 连通。如图 25 所示, 本发明仪器取样移管臂的卸载加样头一种实施例的结构示意图。当加样头使用后需要抛弃时, 带有加样头的取样移管臂 22 运行到卸载加样头装置 223 上方, 将加样头部分插入到卸载加样头装置 223 的圆孔中后, 取样移管臂 22 继续运行, 使加样头稍微倾斜, 即使加样头自动从取样移管臂上脱落, 从圆孔落入到加样头回收桶 34。

[0052] 7) 反应管混匀装置 42, 如图 14 所示, 包括用于固定反应管上端的定位子、设于反应仓反应管支架下方的混匀子、及控制混匀子向远离或接触反应管方向移动的运动控制机构, 所述混匀子通过偏心结构与设有旋转电机 421 的混匀机构相连接; 因此可以通过涡旋方式对反应管内的样品和试剂的进行混匀。

[0053] 8) 试剂杯混匀装置 31, 设于试剂仓内转盘下方, 如图 11 所示, 包括旋转电机 311, 所述旋转电机 311 转轴上固定设有混匀子, 并且所述混匀装置还连接有控制混匀子靠近或远离试剂杯的混匀器运动装置 313。所述混匀子 312 顶部的中心设有突起块, 周边设有卡柱, 卡柱的数量为 3 个; 本实施例所述突起块具体结构可以设置成圆锥台与圆柱体叠合而成的几何体。如图 10 所示, 试剂杯底部设置圆柱筒形的凹部, 及由凹部向外延伸出的径向辐条构成的挡片。所述圆柱筒形的凹部的大小设置为恰好可以将突起块容纳于其中。当试剂杯需要混匀时, 具有突起块的混匀子可以上升至与试剂杯底部接触, 通过混匀子的突起块与试剂杯底部的凹部之间, 以及卡柱与挡片之间的协同配合, 混匀子旋转时可以带

动试剂杯同轴旋转,从而使试剂杯内物质混匀。

[0054] 9) 第一试剂臂的针清洗装置 41,对第一试剂臂的试剂针进行清洗。

[0055] 10) 第一试剂臂单元 13,加注第一试剂的可垂直运动和回转运动的机构。

[0056] 11) 推管装置 43,根据一步法和两步法设定,操纵反应管是否进入第一清洗站 44。如图 16 所示,反应仓的反应管支架为圆环外出齿结构,并且所述圆环外锯齿的长度可以容纳悬挂两个反应管。推管装置 43 通过操纵是否将反应管推入反应管支架的内层,从而控制反应管是否进入第一清洗站。

[0057] 12) 第一清洗站 44,集成了吸废液结构、磁珠吸附结构、加注清洗液结构和混匀结构的磁吸附清洗单元,用于两步法中第一步的清洗过程。如图 17 所示,为清洗站的结构示意图。

[0058] 13) 第二试剂臂单元 15,加注第二试剂的可垂直运动和回转运动的机构。

[0059] 14) 第二试剂臂的针清洗装置 151,对第二试剂臂的试剂针进行清洗。

[0060] 15) 第二清洗站单元 16,集成了吸废液结构、磁珠吸附结构、加注清洗液结构和混匀结构的磁吸附清洗单元。

[0061] 16) 底物加注装置 191,用于加注发光反应底物。底物加注装置 191 设于反应仓 4 的圆周上,在反应管经过清洗站后、到达检测单元 45 之前,向反应管 21 内加注底物。该底物加注装置 191 由泵和管路组成。

[0062] 17) 检测单元 45,对加注了发光底物的反应管进行发光检测。

[0063] 18) 废液回收单元 192,回收检测结束的反应管中的反应液。

[0064] 19) 耗材盒 23,用于承载反应管和加样头的耗材支架。

[0065] 20) 加样头 27,标准 300uL 加样头。

[0066] 21) 反应管 21,用于承载样品和试剂的混合物的透明载体。本发明反应管的开口端的相对两侧设有两个用于反应管悬挂支撑的缺口状的固定块,所述固定块由反应管的开口端外壁向一侧延伸出的 4 个“面”包围而成;所述 4 个“面”包围形成的固定块的内腔和反应管的内腔为贯穿一体的空腔。两个固定块的设置方便反应管可以悬挂在反应仓的反应管支架上。如图 13 所示,每个固定块与反应管之间没有壁面隔断而构成相通的腔体。这种结构的设置的好处在于:当需要移取反应管时,取样移管臂需要插入到反应管中使取样移管臂的反应管固定子与反应管口的内壁紧密接触,然后将反应管提起。由于固定块呈缺口状,当取样移管臂插入反应管的瞬间,反应管内气体可以从两侧缺口排出,因此减少了取样移管臂插入反应管的阻力,使移管更加顺利;同时也减少了反应管固定子的磨损,可以延长其使用寿命。

[0067] 实施例 1

如图 1 所示,本发明仪器主要由工作主体 1、与工作主体连接的控制计算机 20 组成,在工作主体下方设有储物仓 30 和控制箱 40。

[0068] 如图 2 所示,储物仓 30 内设置清洗液和废液桶 32、反应管回收桶 33、加样头回收桶 34。控制箱 40 内部可以设置制冷单元 50 和电源箱 60。所述控制计算机 20 可以根据情况配置触摸式显示屏或普通显示器。

[0069] 如图 3 和图 4 所示,为工作主体 1 的结构示意图。所述工作主体 1 包括以下组成部分:样品仓 11、试剂仓 3、反应仓 4、取样/反应管自动装载装置 2。

[0070] 样品仓 11, 用于样品存贮, 包括可控旋转圆盘和条码扫描装置, 旋转圆盘由一电机控制转速和方向。条码扫描装置位于圆盘外, 可扫描放入样品仓 11 的样品管外侧的条码, 通过数据线反馈给控制计算机, 通过计算机来控制该样品管的实验流程。如图 5 所示, 在样品仓 11 的可控旋转圆盘的圆周上设置有样品架 112, 样品架上可放置样品管 111。

试剂仓 3, 所述试剂仓包括试剂杯架和试剂杯构成的试剂盒、以及承载试剂盒的转盘, 并且在所述转盘下方设有提供试剂盒活化温度的温控机构、以及用于混匀试剂杯内试剂的试剂杯混匀装置 31。转盘可以绕轴心转动, 试剂盒沿转盘圆周均布, 温控机构位于试剂盒底部, 可对试剂进行冷藏保存。试剂杯架中可放置 3 个试剂杯, 试剂杯底部有与试剂杯混匀装置配合的结构, 该结构可与试剂杯混匀装置 31 配合完成磁珠混匀。

[0071] 如图 7、8 和 9 所示, 所述试剂仓 3 内的转盘包括中心圆形凸台盘 51、以及围绕转盘圆心均匀分布排列的若干挡板结构 52; 相邻的两个挡板结构 52 构成一个托槽。一般将试剂盒放置在托槽内, 即可。所述挡板结构的一端与中心圆形凸台盘的侧壁连接, 轴线处于转盘的半径上, 另一端连接转盘的边缘。所述挡板结构 52 由连接于中心圆形凸台盘侧壁的斜下板 53、以及与斜下板连接的 T 型板 54 构成, 所述斜下板 53 与 T 型板 54 之间设置有中空圆管构成的圆柱体 55, 所述圆柱体的中心线与试剂仓的底面垂直、与斜下板的轴线垂直、与 T 型板的轴线垂直。

[0072] 如图 6 所示, 所述试剂仓内的试剂杯架设置有容纳试剂杯的通孔, 所述试剂杯架的两个相对侧面上设置有与试剂仓内的圆柱体外壁相互匹配的圆弧形截面凹槽。

[0073] 试剂仓在使用时, 我们将装有试剂杯的试剂杯架插设在相邻两个挡板结构之间, 由于试剂杯架的侧壁设置与试剂仓内的圆柱体外壁相互匹配的圆弧形截面凹槽。因此, 试剂杯架的圆弧形截面凹槽与圆柱体可以相互贴合, 紧密接触, 这种圆柱体与圆弧形截面凹槽的设计, 可有效的减少试剂杯架的抖动。

[0074] 试剂仓内转盘的两个挡板结构之间放置试剂杯架的部位下方也设置通孔, 通孔内埋设提供试剂盒活化温度的温控机构、以及用于混匀试剂杯内试剂的试剂杯混匀装置 31。如图 11 所示, 所述试剂杯混匀装置包括旋转电机 311, 所述旋转电机的输出轴上固定设有混匀子; 并且所述试剂杯混匀装置连接控制混匀子靠近或远离试剂杯的混匀器运动装置 313; 所述混匀子中心设有突起块, 周边设有 3 个卡柱; 所述突起块具体结构可以设置成圆锥台与圆柱体叠合而成的几何体。如图 10 所示, 所述试剂杯的杯体底部设有与所述突起块匹配的圆柱筒形状的凹部, 所述圆柱筒形状的凹部向外侧延伸出径向辐条构成挡片。所述圆柱筒形的凹部的大小设置为恰好可以将突起块容纳于其中。当试剂杯需要混匀时, 具有突起块的混匀子可以上升至与试剂杯底部接触, 通过混匀子的突起块与试剂杯底部的凹部之间, 以及卡柱与挡片之间的协同配合, 使混匀装置上升接触到试剂杯后可以自动卡和到试剂杯上, 并带动试剂杯旋转。即混匀子旋转时可以带动试剂杯同轴旋转, 从而使试剂杯内物质混匀。混匀子 312 部分的上下移动由与其连接的混匀器运动装置 313 带动。

[0075] 反应仓 4, 所述反应仓包括圆环外出齿结构的反应管支架 424, 在反应管支架圆环外径处设有加注试剂的试剂臂单元 13 和 15、用于将反应管从反应管支架外侧推至反应管支架内侧的推管装置 43、清洗站 16 和 44、底物加注装置 191、检测单元 45、以及废液回收单元 192 及反应管丢弃装置, 在反应管支架底端设有反应管混匀装置 42。如图 16 所示, 圆形外出齿结构的反应管支架, 外出齿均布于反应管架外周, 反应管可通过侧壁的固定块挂置

于反应管支架上。反应管支架外出齿深度可容纳至少两个反应管,此设计使本发明可适用于一步法及两步法反应。一步法和两步法的差异在于一步法加入试剂后温浴一次、经清洗后进检测单元检测,两步法加入试剂温浴清洗后会再加入试剂进行温浴,然后进检测单元检测。为了提供反应管内物质的温育所需温度,可以在反应仓内反应管支架下方设置温控机构构成温浴仓。为了满足两种不同温度的需要,设置第一温浴仓和第二温浴仓,共两个温浴仓。

[0076] 所述试剂臂单元包括自动加样装置和针清洗装置。所述自动加样装置由试剂针、针架、注射泵及运动机构组成,所述试剂针通过针架安装在可上下或左右摆动的运动机构上;所述试剂针连接三通阀,所述三通阀一端连接快洗泵,另一端连接注射泵;并且所述快洗泵连接有承载清洗液的洗液桶。所述试剂臂单元的运动机构由两电机及运动辅件组成,其中一电机控制试剂臂单元的上下运动,另一电机控制试剂臂单元沿轴线方向左右摆动,试剂臂单元摆动圆周与试剂仓 3 和反应仓 4 的交点即为试剂仓的取样位和反应仓的注射位。因此,试剂臂单元的主要功能在于,从试剂仓中抽取试剂,注射到反应仓的反应管中。试剂针在三通阀内可转换连接方向,当试剂针与注射泵连接,可通过注射泵的控制完成试剂的吸取和排放;当试剂针与快洗泵连接时,可快速排出清洗液。

[0077] 针清洗装置 151 和 41 位于试剂臂单元的摆动圆周上,试剂针需要更换取放试剂时,需在针清洗装置 151 和 41 进行试剂针的清洗,避免交叉污染。如图 15 所示,针清洗装置由内低外高两个同心圆筒组成,其中内部较低圆筒直径比试剂针稍大,组成洗针区 411,底部实心;外部较高圆筒底部空心,通过管路与废液桶连通。试剂针清洗时,先将针体插入内部较低圆筒 411 中,然后试剂针排出清洗液,此时清洗液通过反复排放对试剂针及管路内壁进行清洗,从试剂针排出的清洗液逐步在内部较低圆筒 411 底部堆积,直到溢出内部较低圆筒 411、从外部较高圆的空心底部排出。在清洗液不断从内部较低圆筒溢出的过程中,清洗液也不断冲刷着试剂针的外壁,达到清洗的目的。

[0078] 图 14 所示是本实施例的反应管混匀装置,所述反应管混匀装置包括固定反应管上端的定位子、位于反应管下方的混匀子、及控制混匀子向远离或接触反应管方向移动的运动控制机构,所述混匀子通过偏心结构与设有旋转电机 421 的混匀机构相连接。混匀子通过偏心结构与设有旋转电机 421 的混匀机构相连接,因此通过其偏心旋转,使固定在固定子上的反应管内的物质在涡旋状态下混匀。反应管混匀装置不工作时,上述混匀装置套件位于挂在反应管支架的反应管 21 下,与反应管 21 有一段距离,需要对反应管 21 进行混匀操作时,混匀套件在反应管混匀装置的另一电机推动下整体向上运动,使混匀子推动反应管 21 直到其顶部靠紧在固定子上。反应管混匀装置 42 位于反应仓圆盘上的固定位置,用于加试剂后的体系混匀。

[0079] 如图 16 所示为本实施例的推管装置 43,推管装置 43 位于反应仓 4 圆周外侧,靠近反应管支架 424,其位置在第一清洗站 44 前,用于区分一步法和两步法反应。推管装置由一电机或电磁铁及运动辅件组成,工作时可将挂于反应管支架外侧的反应管 21 推至反应管架内侧。当使用一步法时,不需要进行两次加样清洗,需要使用推管装置将反应管 21 推至反应管架内侧,避开清洗站 44;当使用两步法时,则推管装置 43 不工作,反应管 21 一次通过两个磁吸附清洗站。

[0080] 如图 17 所示为本实施例的清洗站,设置 2 个清洗站,可以兼容两步法反应的实验。

本实施例清洗站 16 和 44 包括支撑结构,所述支撑结构上相间地设置 3 组注液装置 443 和、4 组吸液装置 442 ;所述注液装置 443 的下方设置与反应管匹配的反应管混匀装置 42 ;所述支撑结构的侧壁上安装可以吸附反应管内磁珠的吸附装置 441 ;并且所述注液装置和吸液装置连接控制吸液量和吸液速度的泵。反应管混匀装置 42 可通过两个电机的组合工作完成液体的混匀。反应管 21 通过第一清洗站 44 时,先经过吸液装置吸取反应废液并排放到废液回收单元 192 中,再通过注液装置 443 添加清洗液,之后反应管混匀装置 42 将体系涡旋混匀,然后再进入下一吸液装置吸取清洗废液,注液装置 443 排放到反应管 21 中,反应管混匀装置 42 将体系涡旋混匀的清洗操作,如此多次循环进行清洗操作。在上述清洗操作过程中,磁铁都在侧壁对反应管中包被特异性探针的磁珠进行吸附。底物加注装置 191 位于反应仓 4 圆周上,在反应管经过清洗站清洗后、到达检测单元 45 之前,底物加注装置 191 向反应管 21 内加注底物。该底物加注装置由泵和管路组成。

[0081] 如图 4 和 18 所示,检测单元 45 位于反应仓 4 圆周外,检测单元 45 包括运送反应管装置 455、快门 452、反应管悬架 454、检测器件 453。运送反应管装置 455 可在 xz 平面内做二维运动,其包括两个电机、与反应管匹配的托管结构 451 及相应辅件。托管机构为一凹槽型结构,其凹槽内壁尺寸较反应管 21 外壁要大,可使反应管 21 底部有容差的插入凹槽中。托管机构通过辅件与电机连接,在电机作用下可在 xz 平面内运动。检测时运送反应管装置 455 先运动至待检测反应管 21 下,在电机作用下托起反应管 21,使之离开反应管支架,之后运送反应管装置 455 沿 x 轴移动,至反应管 21 位于检测仓的反应管悬架 454 上后,运送反应管装置 455 向下运动,使反应管 21 侧壁突起挂在检测仓反应管悬架 454 上。快门 452 由一电机及运动辅件组成,可沿 y 轴运动,起密封作用。实施例中当反应管 21 挂在检测仓反应管悬架 454 上之后,快门 452 迅速关闭,将反应管 21 置于快门 452 和检测器件 453 的密闭空间内。此时检测器件 453 启动检测,将检测数据通过数据传输线反馈给控制计算机。检测完毕,快门 452 开启,反应管 21 通过运送反应管装置 455 送回至反应管支架,随着反应管支架的转动,挂于反应管支架经检测后的反应管 21 通过位于反应仓 4 底部的导向槽被导送至反应管丢弃装置,到反应管 21 离开反应仓,单个样本的实验检测工作完成。

[0082] 取样/反应管自动装载装置 2,所述取样/反应管自动装载装置包括设于样品仓与反应仓之间的取样移管臂 22、取样移管臂下方的运送耗材盒 23 的耗材盒运送机构 18、及卸载加样头装置 223 ;所述耗材盒上设有加样头 27 和反应管 21,并且所述取样移管臂下端设有由台阶密封圈构成的加样头固定子 222 和反应管固定子 221。所述耗材盒运送机构包括横向输送部 61 和纵向输送部 62,所述横向输送部和纵向输送部垂直相交构成相交部 63,所述相交部设有用于感应耗材盒位置的感应器。所述耗材盒运送机构的横向输送部沿工作主体的边缘线设置 ;包括传送皮带、用于托起传送皮带的托辊、以及与传送皮带连接的动力输出装置。所述耗材盒运送机构的纵向输送部设于样品仓与反应仓之间,位于取样移管臂的垂直下方。所述耗材盒运送机构的纵向输送部包括导向杠、丝杠和传送块,所述传送块的上表面的一端凸起形成耗材盒推块 64,所述传送块 65 上设有两个平行的螺孔,所述导向杠和丝杠分别从所述螺孔穿过。具体实施时,在纵向输送部 62 的末端还设置有斜板 66,斜板连接矩形框 67,并且所述矩形框 67 与耗材盒回收桶连通。实验开始前,用户将耗材盒 23 放置于横向输送部 61 的传送皮带上,通过横向输送部的传送皮带传送至相交部 63,此时感应器可以感应到耗材盒的所在位置 ;于是,纵向输送部 62 的耗材盒推块被启动,在丝杠及传送

块的带动下,推动耗材盒 23 沿导向杠运动,将耗材盒 23 送至取样移管臂 22 下方停止。如图 19 所示,取样移管臂 22 设置在由横向移动滑轨 24 和垂直移动滑轨 26 组成的取样移管臂支架上。取样移管臂 22 固定在垂直移动滑轨 26 上,垂直移动滑轨 26 固定在横向移动滑轨 24 上,通过两导轨的运动实现取样移管臂 22 在二维垂直平面内的运动。当耗材盒上的反应管和加样头消耗完后,耗材盒推块 64 启动将耗材盒由斜板 66,并经矩形框 67 送入耗材盒回收桶。

[0083] 如图 20 和图 21 所示是本实施例使用的耗材盒,所述耗材盒可同时容纳加样头和反应管;本实施例中耗材盒一半盛放加样头 27,一半盛放反应管 21;如耗材盒设有 10 列孔位,5 列为装载反应管 21 的反应管孔位,另 5 列为装载加样头的加样头孔位。

[0084] 如图 12 和图 13 所示是本实施例适用的反应管 21,该反应管内部为圆形,外壁为方形,所述反应管的开口端的相对两侧设有两个用于反应管悬挂支撑的缺口状的固定块,所述固定块由反应管的开口端外壁向一侧延伸出的 4 个“面”包围而成;所述 4 个“面”包围形成的固定块的内腔和反应管的内腔为贯穿一体的空腔。固定块的设置可以将反应管固定在反应仓的反应管支架上,或者检测单元的反应管悬架上。另外,由于固定块的内腔和反应管内腔贯通,使得取样移管臂移取反应管时,阻力较小,使得反应管固定子更加顺利地嵌入贴合到反应管的管口。

[0085] 图 22 所示为本实施例取样移管臂 22,它包括电机、活塞,其末端设有由两级装有密封圈的台阶构成的反应管固定子 221 和加样头固定子 222,其中靠近末端的台阶加样头固定子 222 直径比反应管固定子小。

[0086] 如图 23、24 和 25 所示,为本发明取样移管臂的工作状态图。如图 23 所示,为加样头固定子 222 套入加样头进行加样或取样的示意图。如图 24 所示,反应管固定子 221 套入反应管 21 准备移动反应管的示意图。如图 25 所示,为取样移管臂在卸载加样头装置 223 中卸加样头的工作示意图。

[0087] 实施中根据发明仪器适用的反应模式确定试剂臂单元、试剂臂针清洗装置和清洗站的数量。本发明在实际工作中,各样本的检测是串行依次进行的,为提高检测通量,上述各机构在试验过程中始终是根据检测指标,按照设定的工作程序并行进行工作。如图 28 所示,是本发明的流程程序图。

[0088] 本实施例试剂臂单元的数量为两个:第一试剂臂单元 13 和第二试剂臂单元 15;相应的针清洗装置为:第一试剂臂的针清洗装置 41 和第二试剂臂的针清洗装置 151。清洗站数量为两个:第一清洗站 44 和第二清洗站 16。

[0089] 本实施例的运行流程是:如图 27 所示,在实验前将所述耗材盒装入耗材盒运送机构横向输送装置 91 的传送皮带上,根据实验情况可以同时放置多个耗材盒。承载反应管/加样头的耗材盒在沿横向输送装置 91 的传送皮带作用下移动,耗材盒运送到相交部 63 时,纵向输送部 62 的耗材盒推块 64 启动,在丝杠作用下将耗材盒沿到纵向输送部的导向杠运送,直到耗材盒第一排位于取样移管臂 22 平面下。如图 19 所示,之后取样移管臂 22 在取样移管臂支架的垂直移动滑和横向移动滑轨作用下向加样头位置移动,直到位于目标加样头正上方,然后在垂直移动滑轨作用下向目标加样头嵌入,直到取样移管臂的台阶加样头固定子 222 与加样头密封连接。之后取样移管臂在移动到样品仓 11 的取样位,向下移动至加样头没入样品中,然后取样移管臂 22 电机反转,通过加样头吸取样品,吸样结束后,取样

移管臂移动到耗材盒上目标反应管 21 正上方,向下移动到加样头进入反应管 21 中,然后取样移管臂 22 电机正转,通过加样头排出样品。排样后的取样移管臂移动到卸载加样头装置 223,取样移管臂稍向侧边移动,加样头即可以被卸载到卸载加样头装置 223 中。取样后的取样移管臂移到加载样品后的反应管 21 上,向下插入反应管 21 中,通过台阶反应管固定字 221 的密封圈紧密连接。之后取样移管臂移动至反应仓 4 的置管位,将反应管 21 卸载挂在反应管支架上,单一样品管取样 / 移管过程结束。当需要进行多管加样及移管时,当前排反应管用罄后,耗材盒在耗材盒运行机构的纵向输送部作用下移动,直到新的一排反应管位于取样移管臂运动平面内。当一个耗材盒上的加样头和反应管用完后,耗材盒推块 64 启动将耗材盒由斜板 66,并经矩形框 67 送入耗材盒回收桶。同时,下一个耗材盒由横向输送部运送过来,启动下一轮循环。

[0090] 承载了样品的反应管被悬挂在反应仓上后,反应仓内的第一试剂臂单元 13 向反应管中加注第一试剂。此时如果程序设定为一步法,则直接由反应管混匀装置将反应管内物质混匀;如果程序设定为二步法,则先经过第二试剂臂单元 15 向反应管中加注第二试剂,再由反应管混匀装置将反应管内物质混匀。混匀后的反应管进入反应仓的第一温浴仓进行第一温浴反应。

[0091] 温育结束后,如果程序设定为一步法,反应管直接被送入第二温浴仓进行第二温浴反应。如果程序设定为两步法,第一温浴反应结束后的反应管先被送入第一清洗站,经第一清洗站清洗三次后,由第二试剂臂单元加注第二试剂到反应管,再送入第二温浴仓进行第二温浴反应。

[0092] 第二温浴反应结束后,送入第二清洗站进行清洗,清洗结束后,由底物加注装置 191 向反应管中加注发光反应底物。然后由反应管混匀装置将反应管内物质混匀,混匀后,将反应管送入检测单元进行检测。检测结束后,反应管被导向反应管丢弃装置;至此,一个反应管的检测结束。

[0093] 如上所述,便可较好的实现本发明。

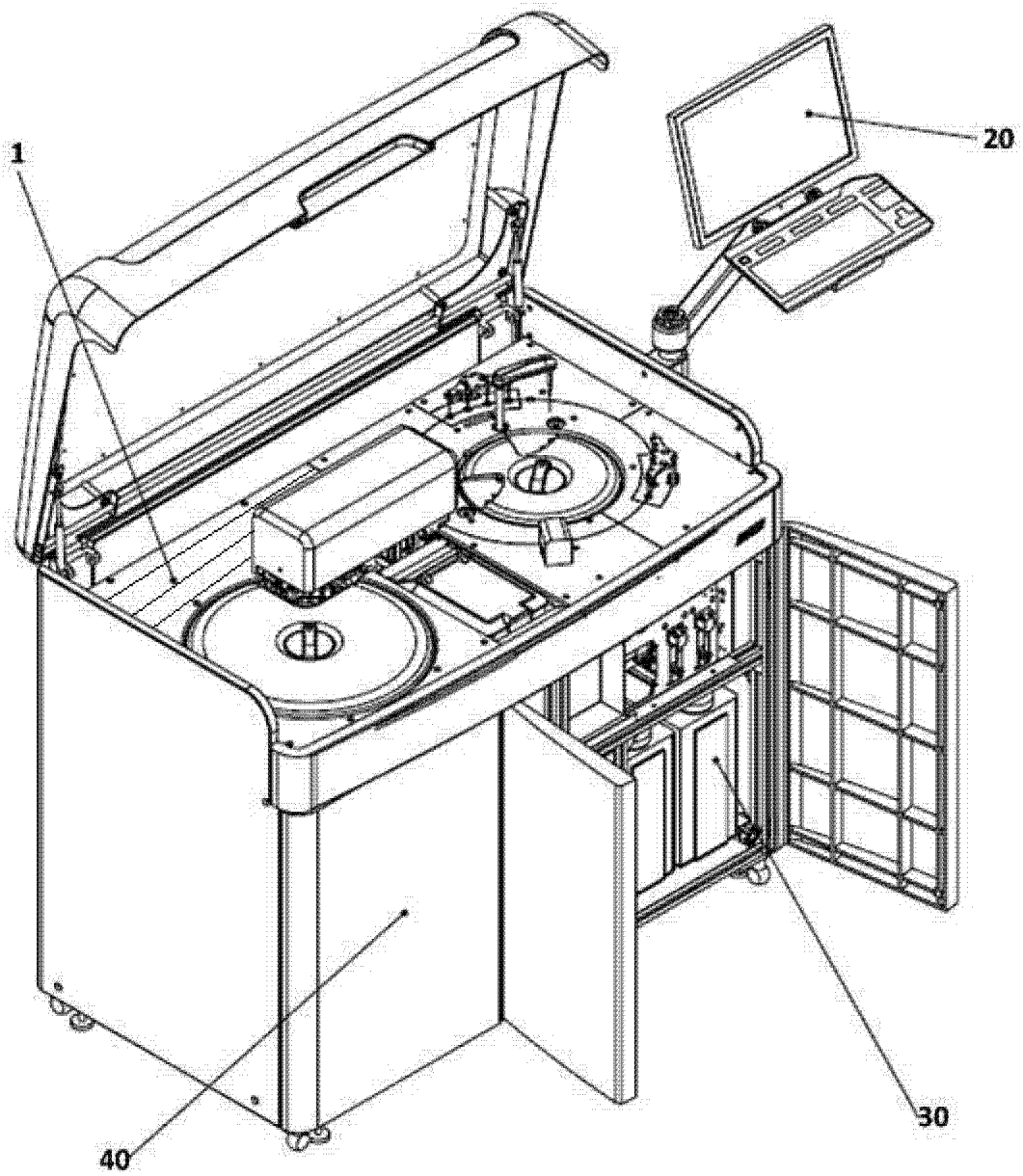


图 1

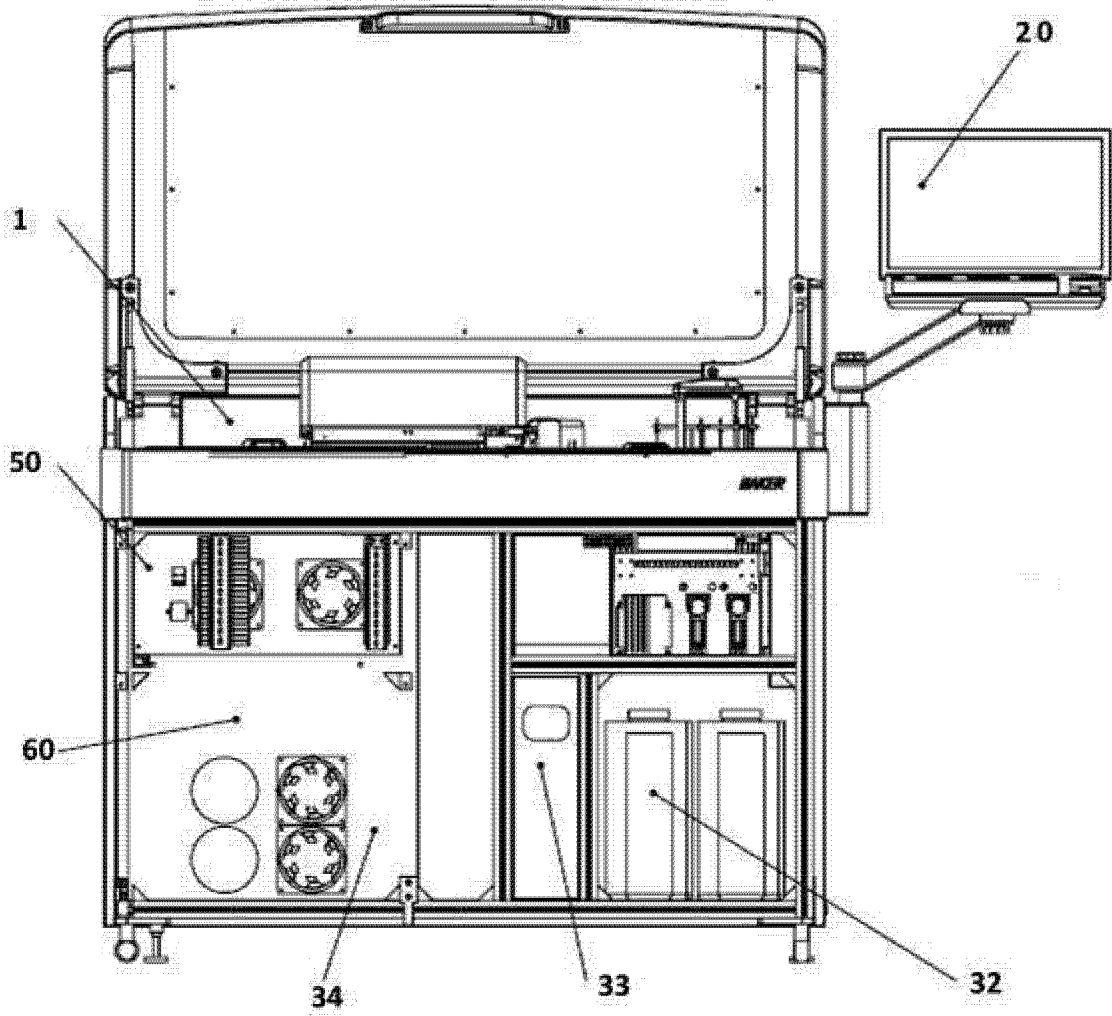


图 2

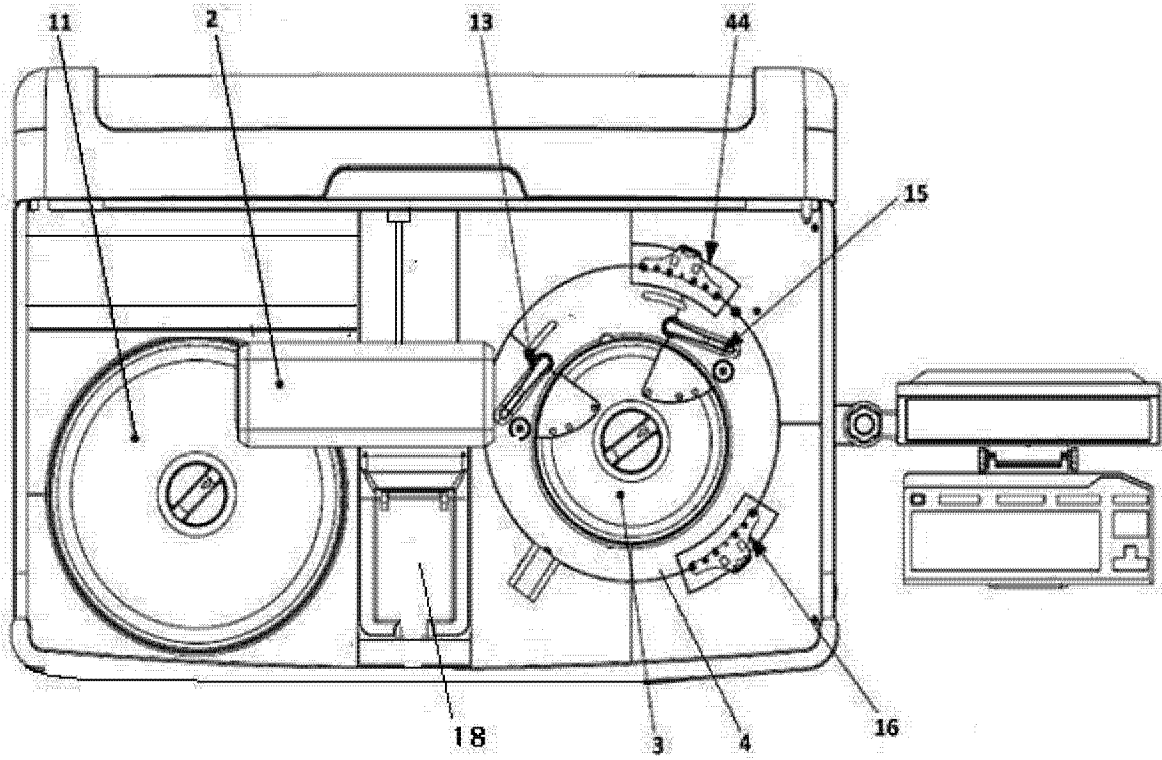


图 3

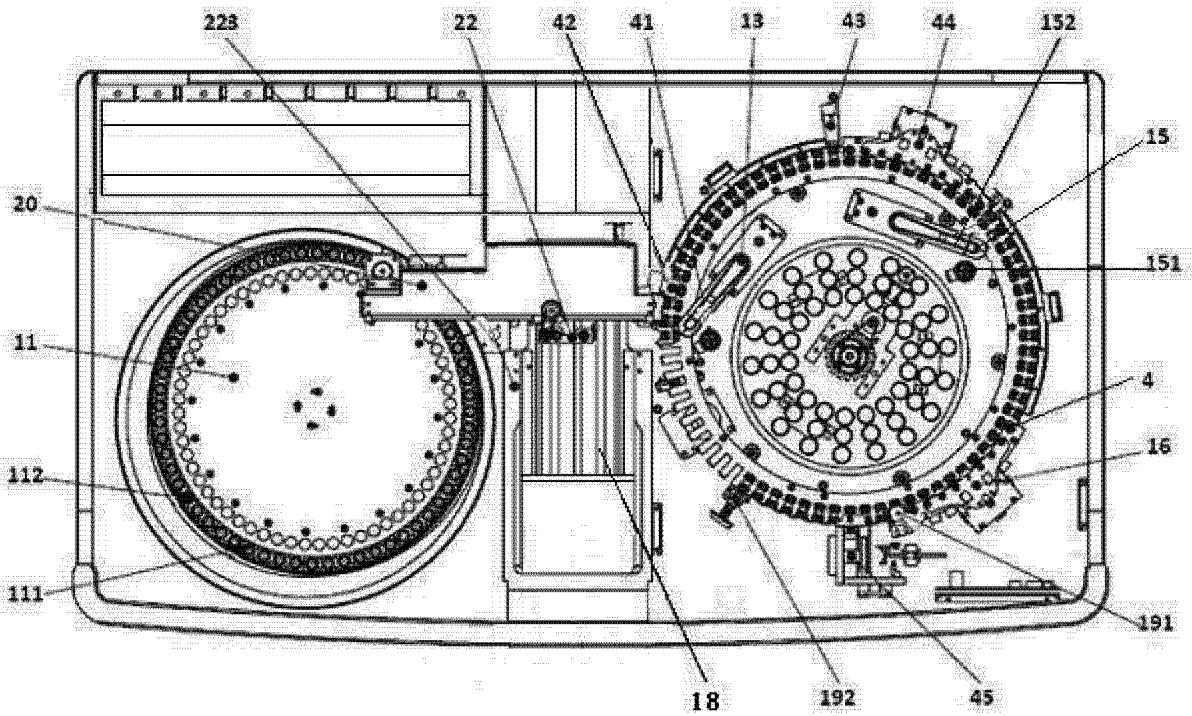


图 4

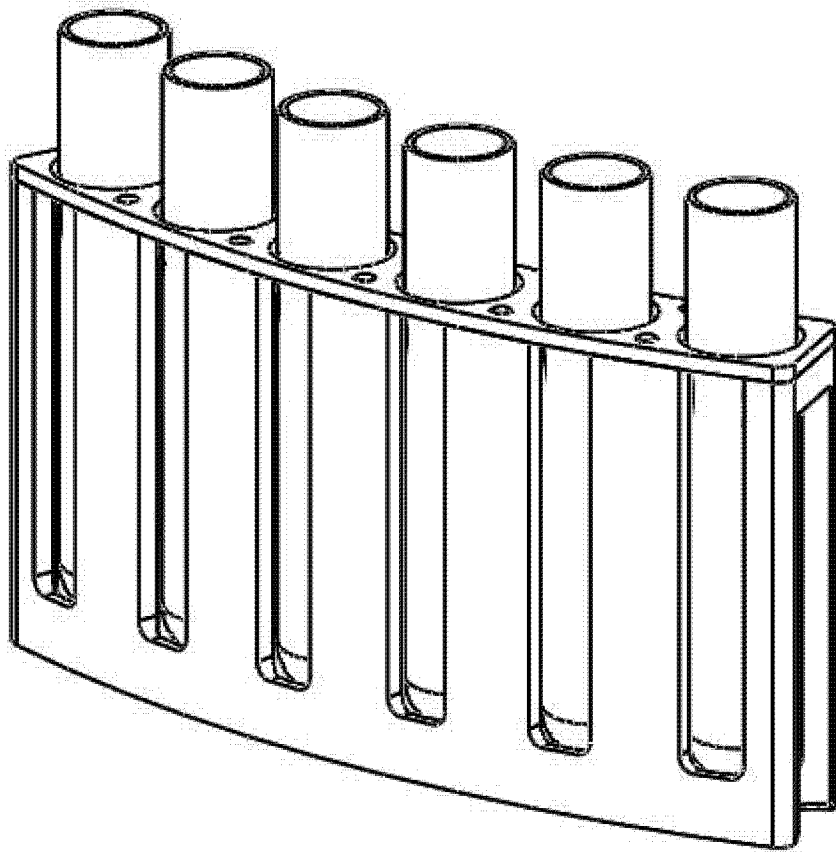


图 5

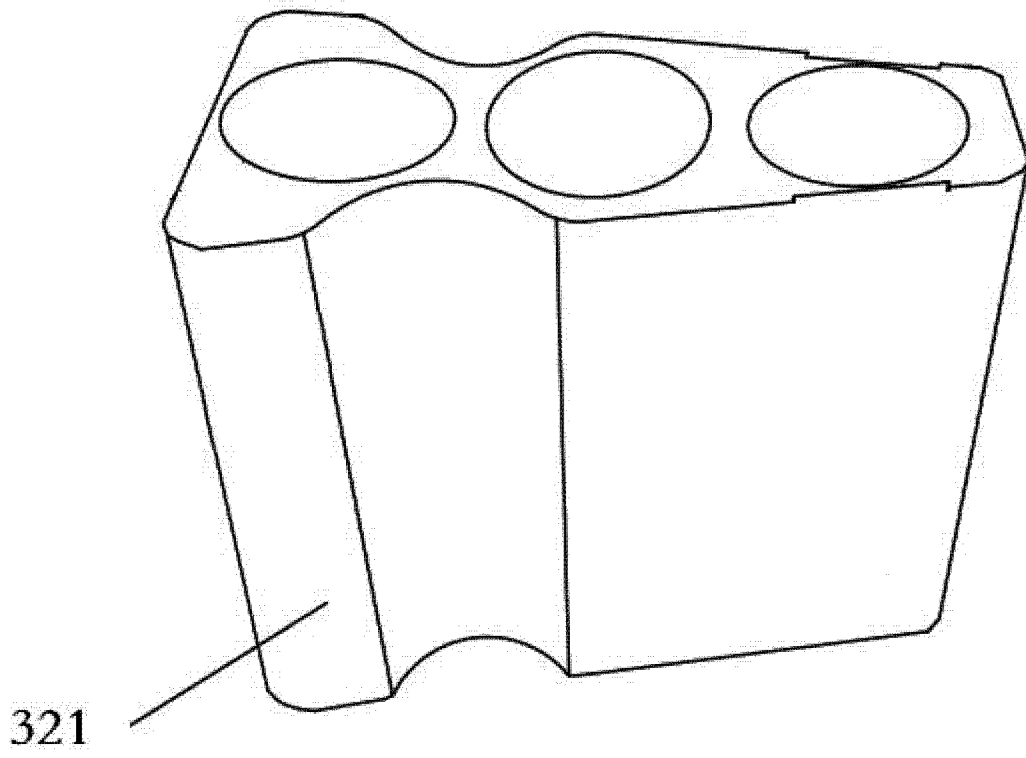


图 6

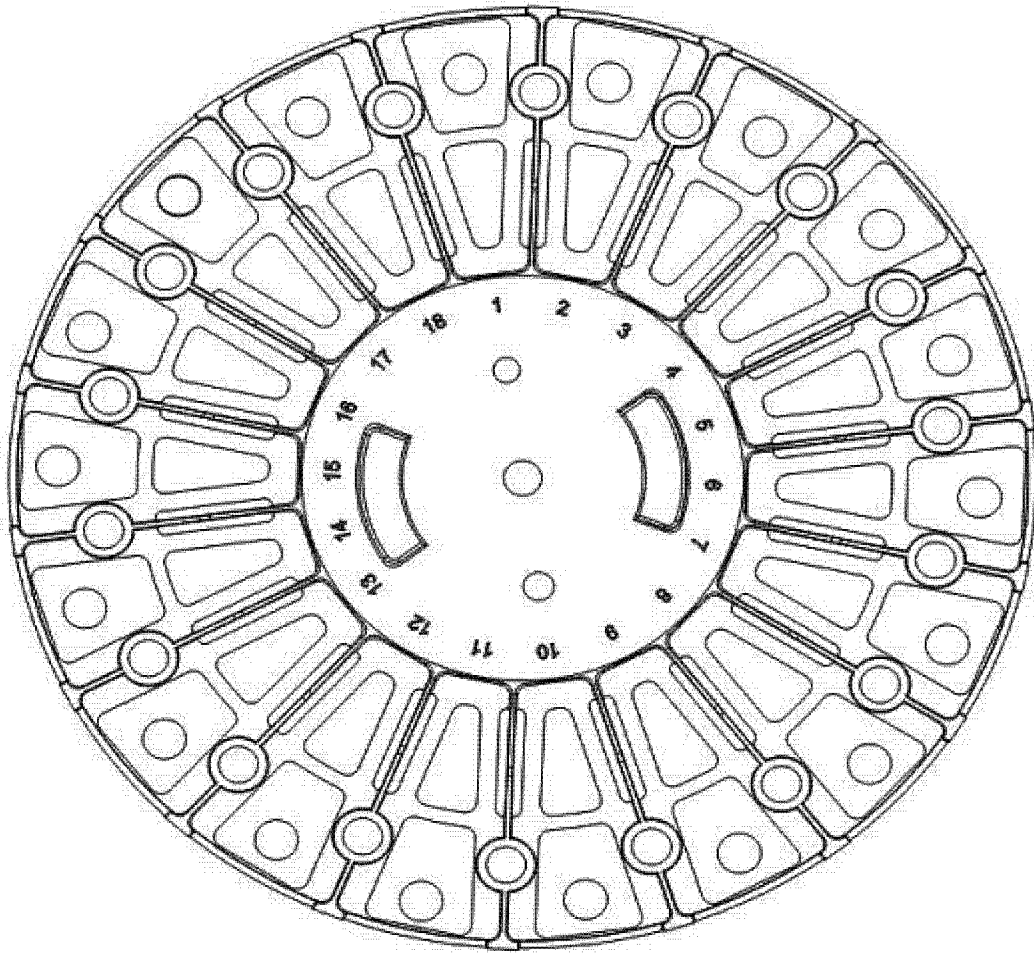


图 7

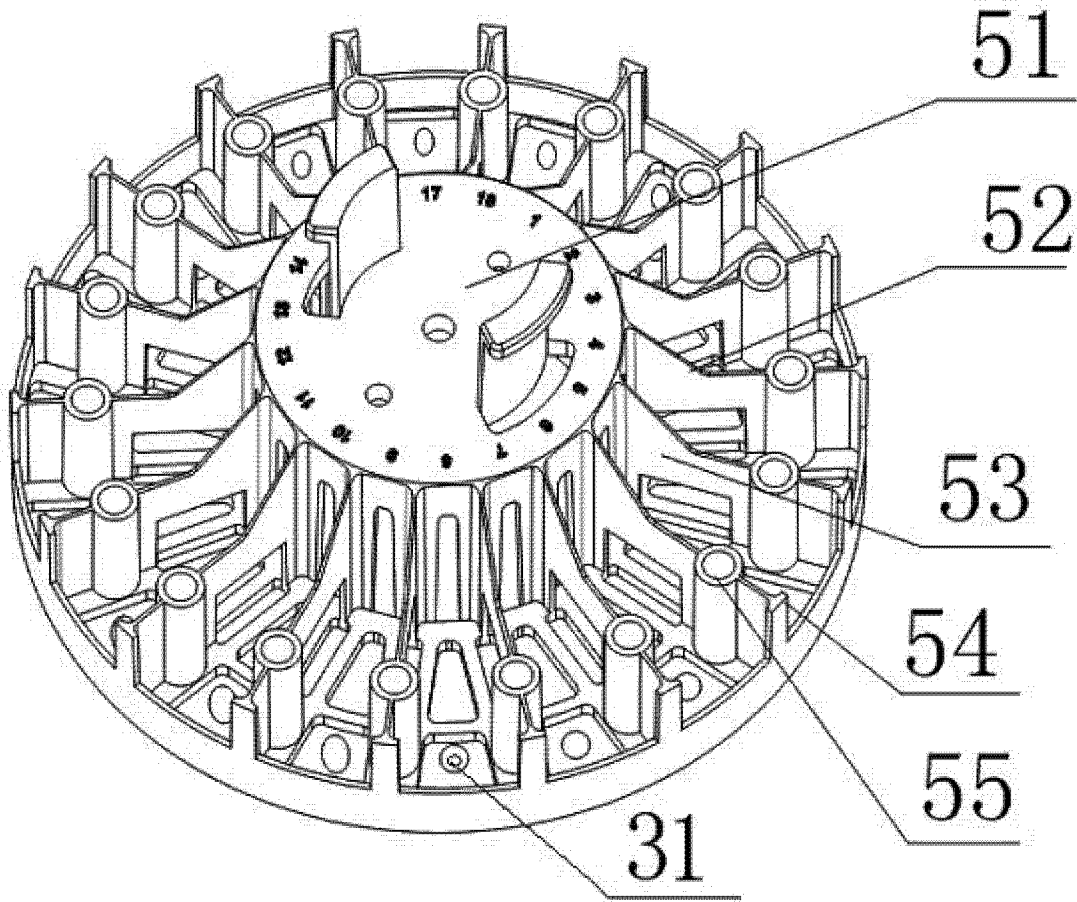


图 8

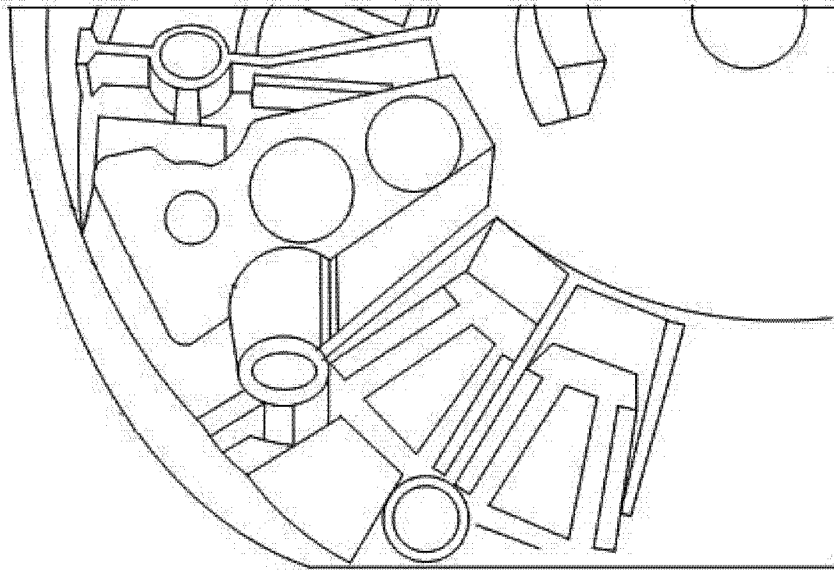


图 9

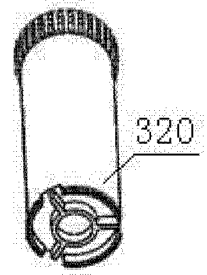


图 10

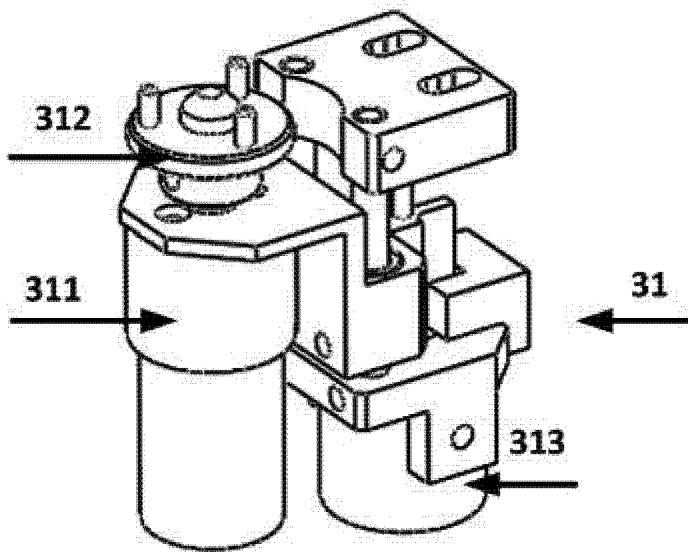


图 11

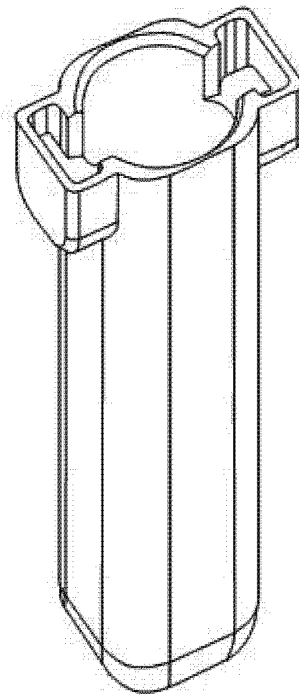


图 12

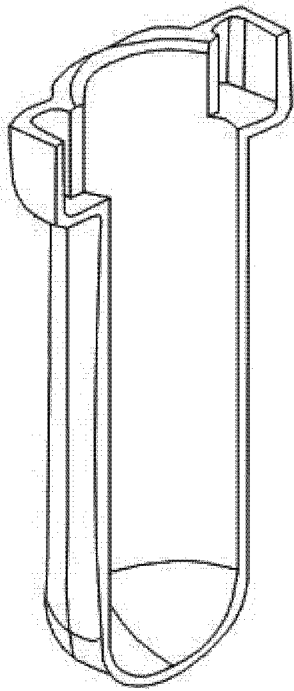


图 13

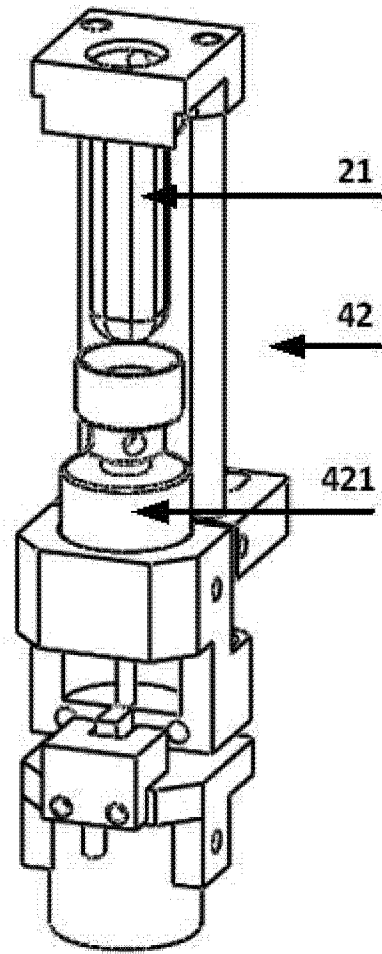


图 14

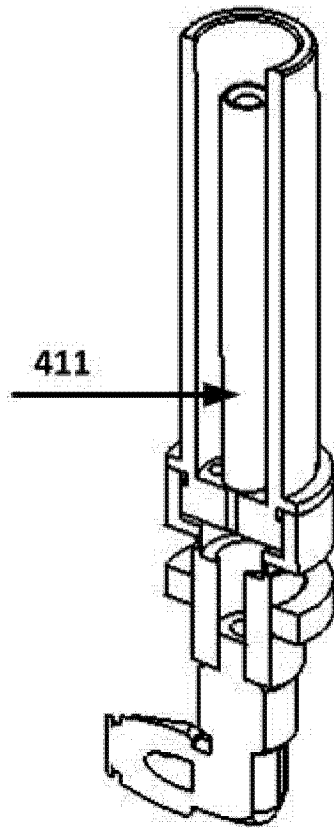


图 15

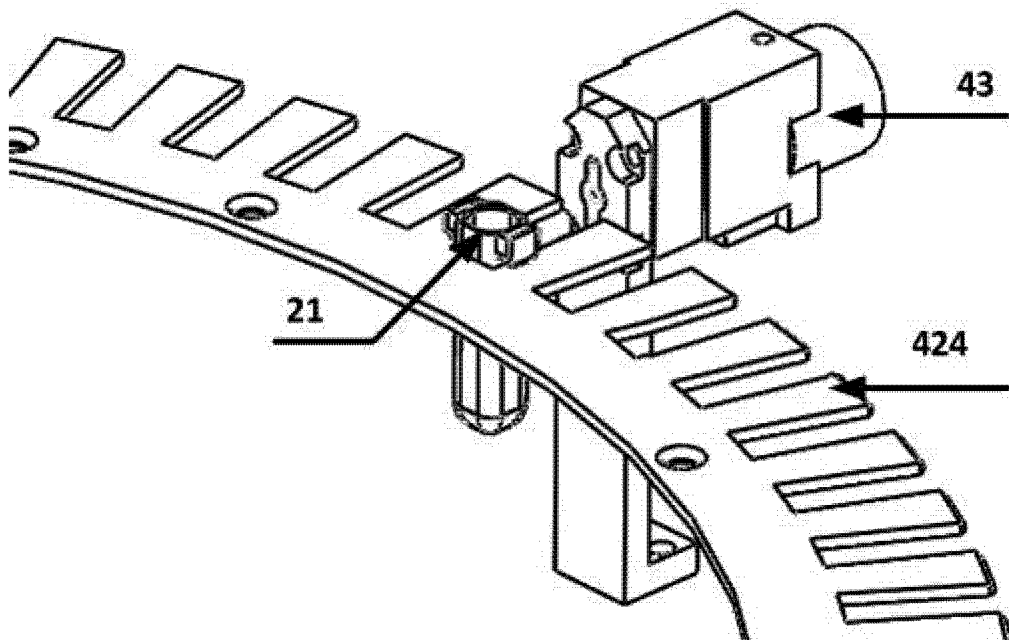


图 16

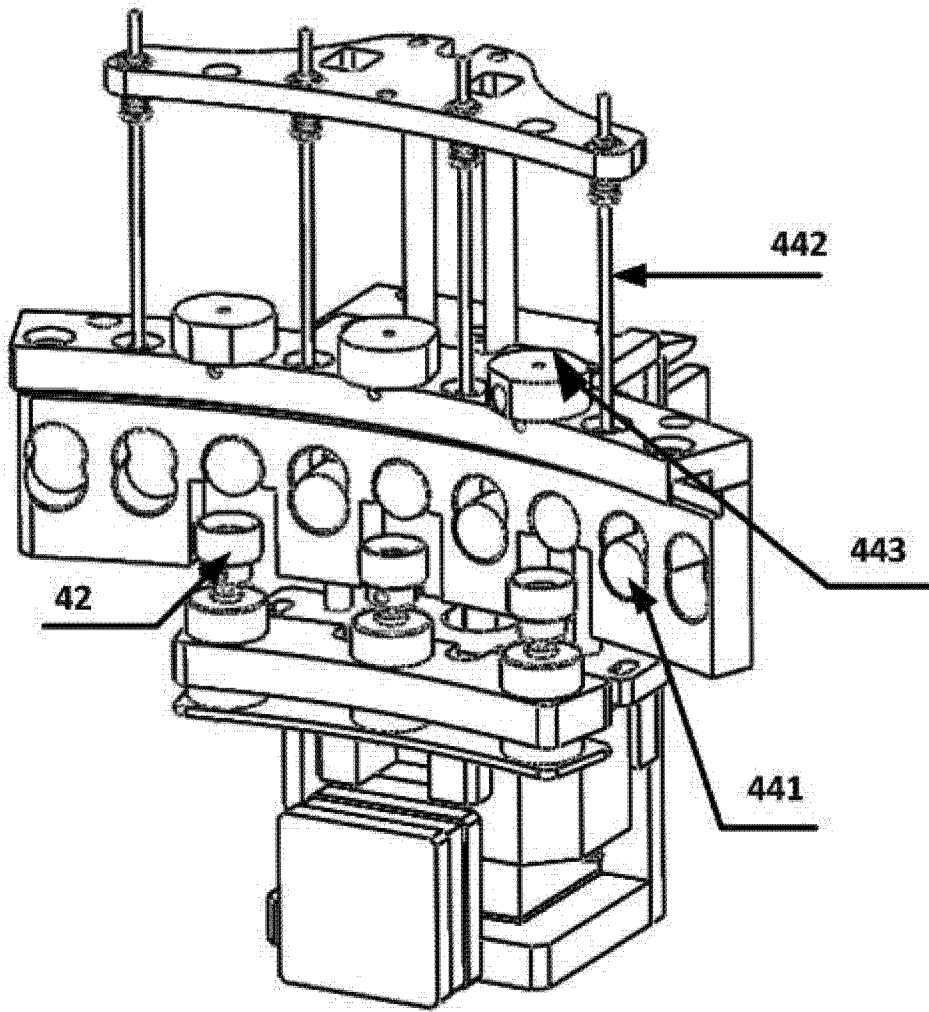


图 17

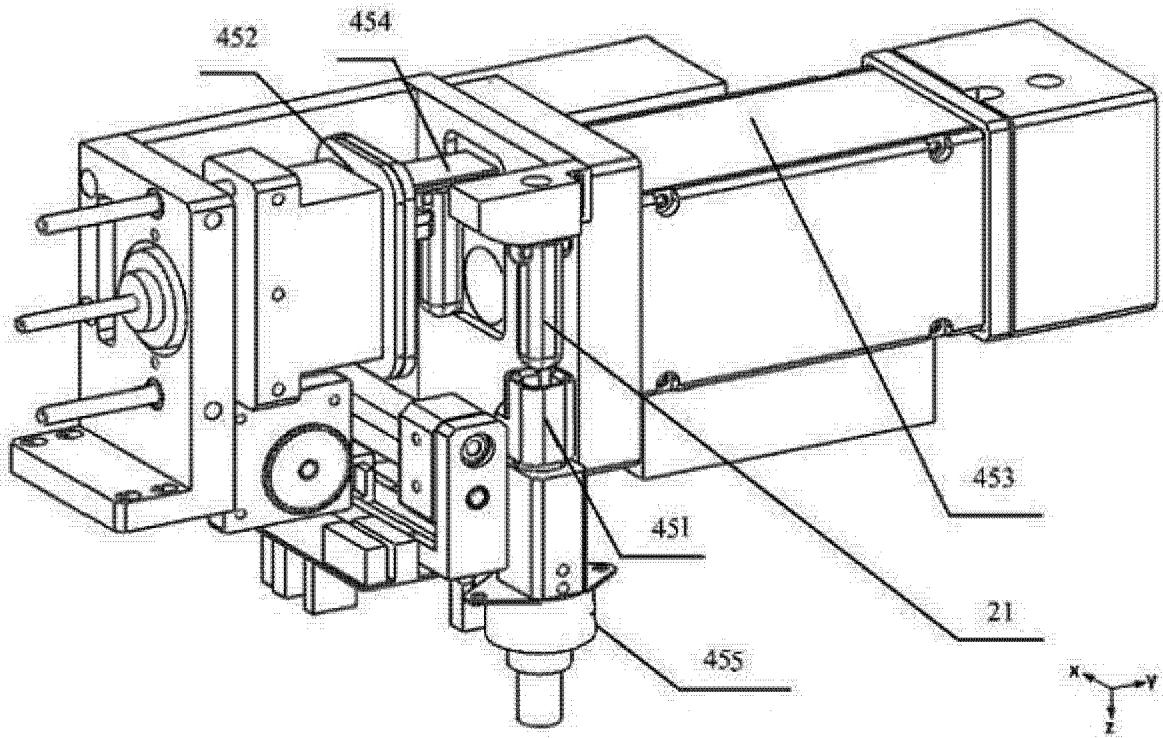


图 18

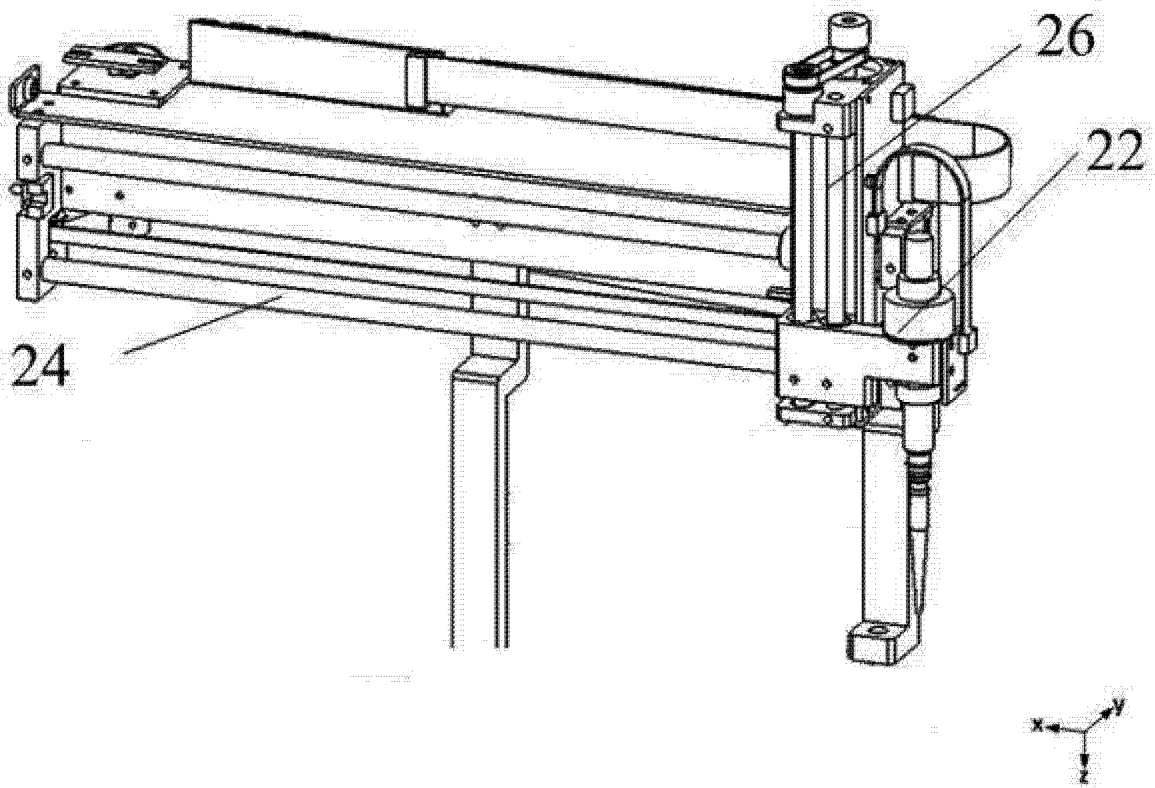


图 19

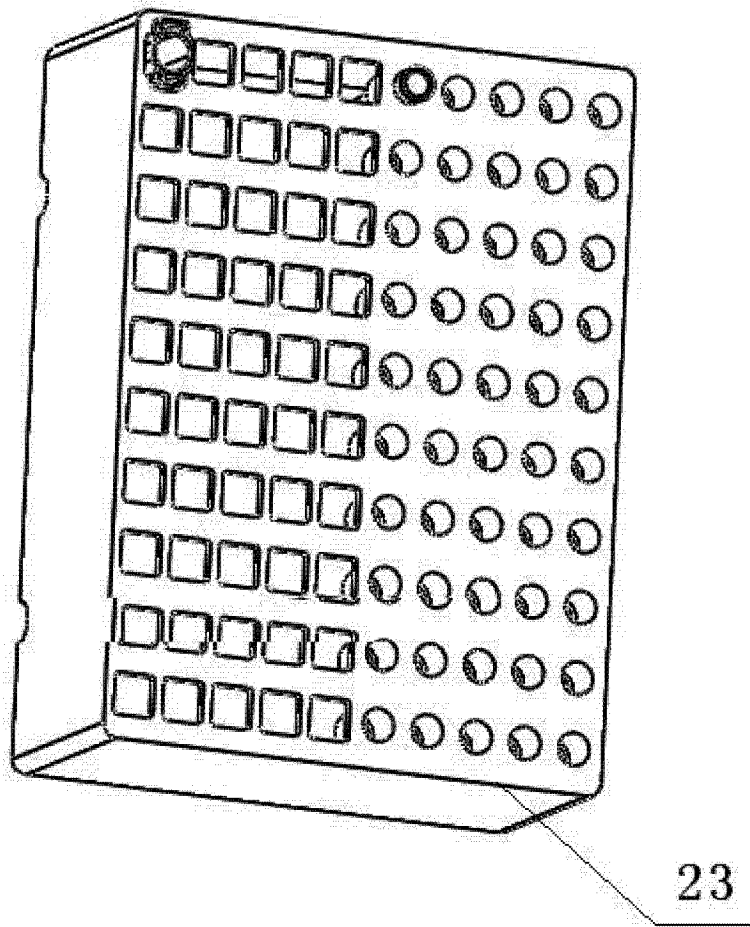


图 20

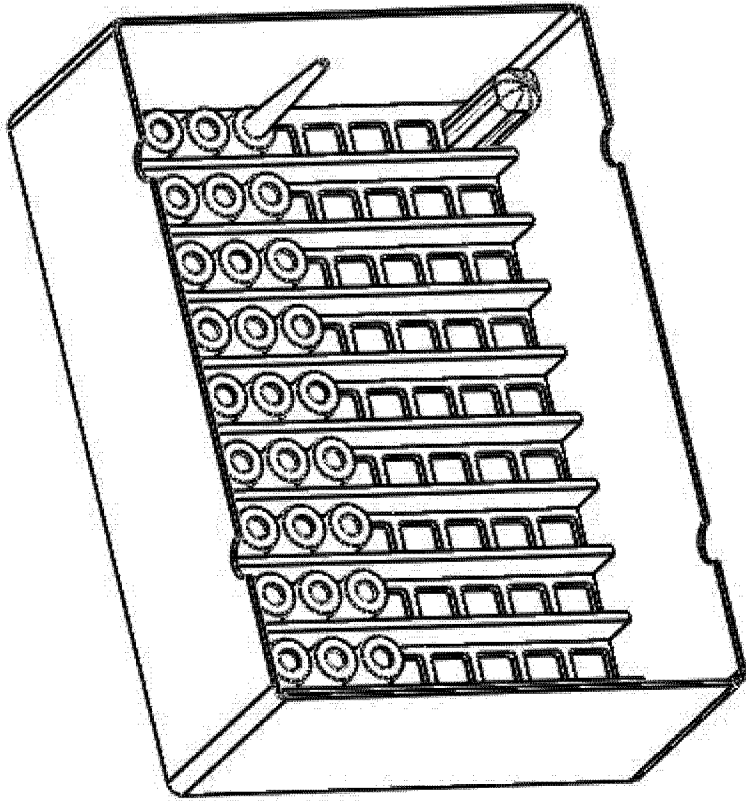


图 21

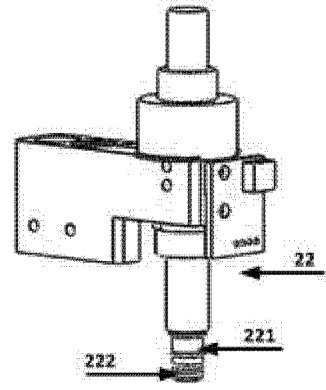


图 22

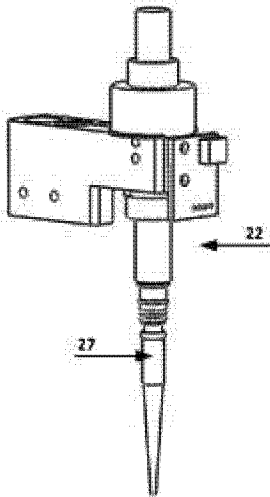


图 23

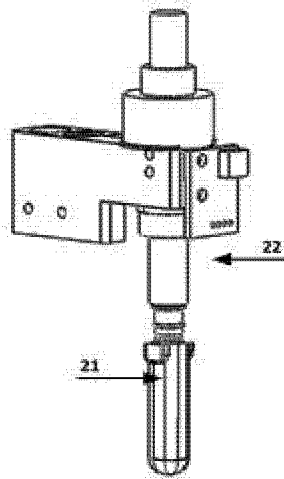


图 24

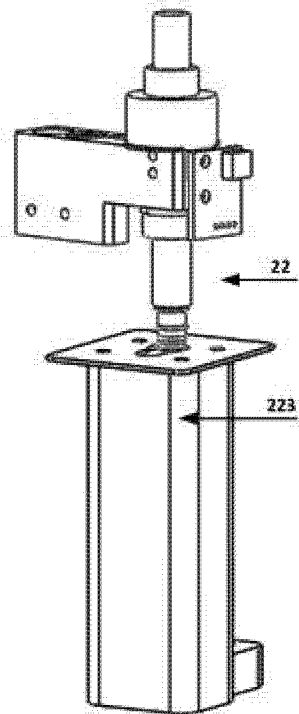


图 25

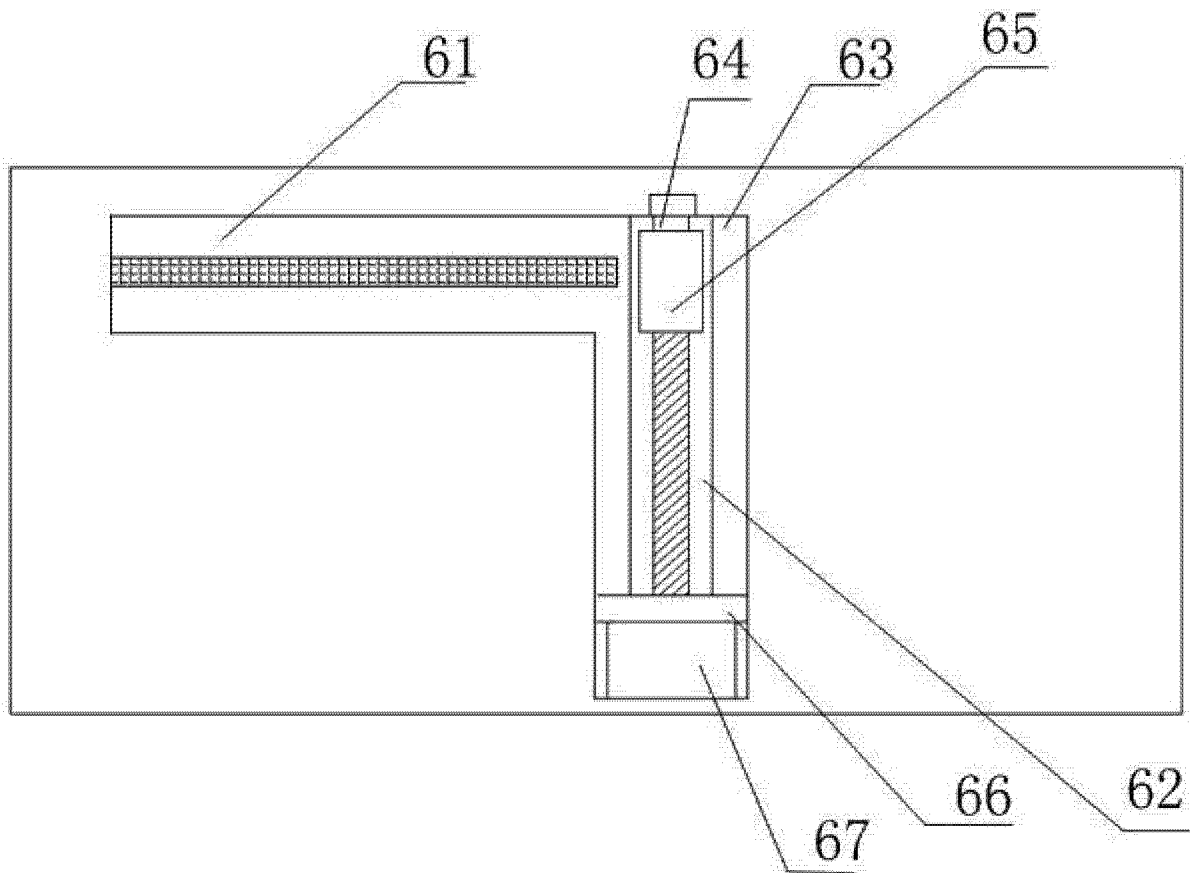


图 26

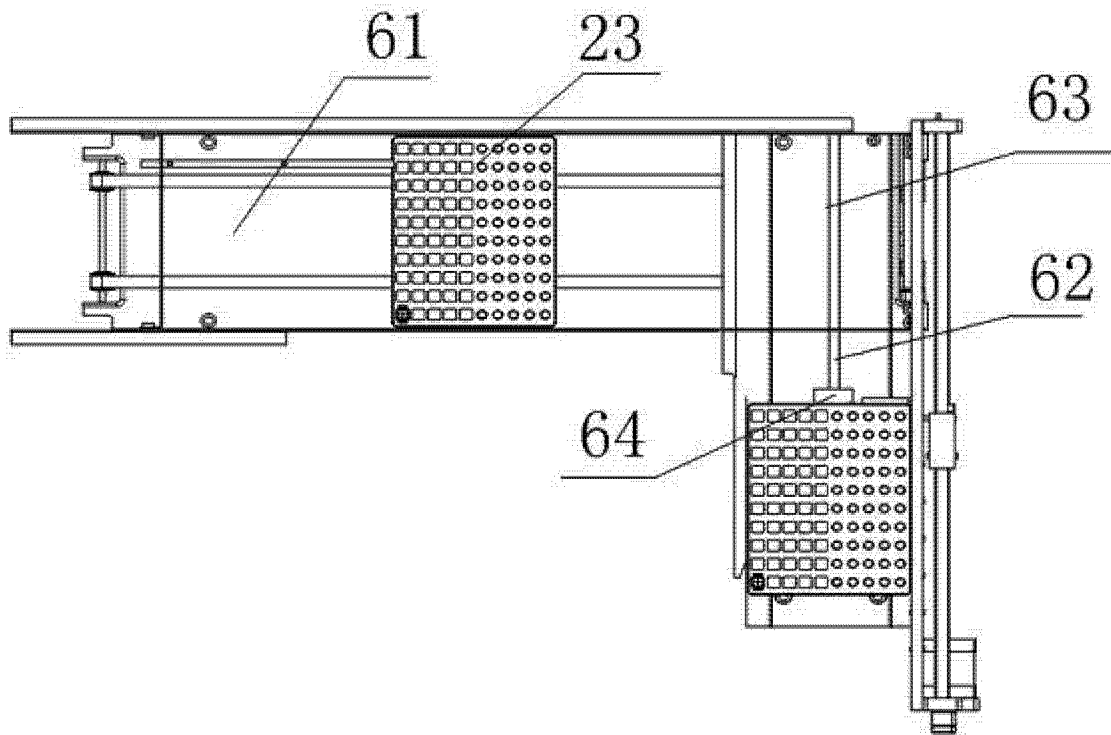


图 27

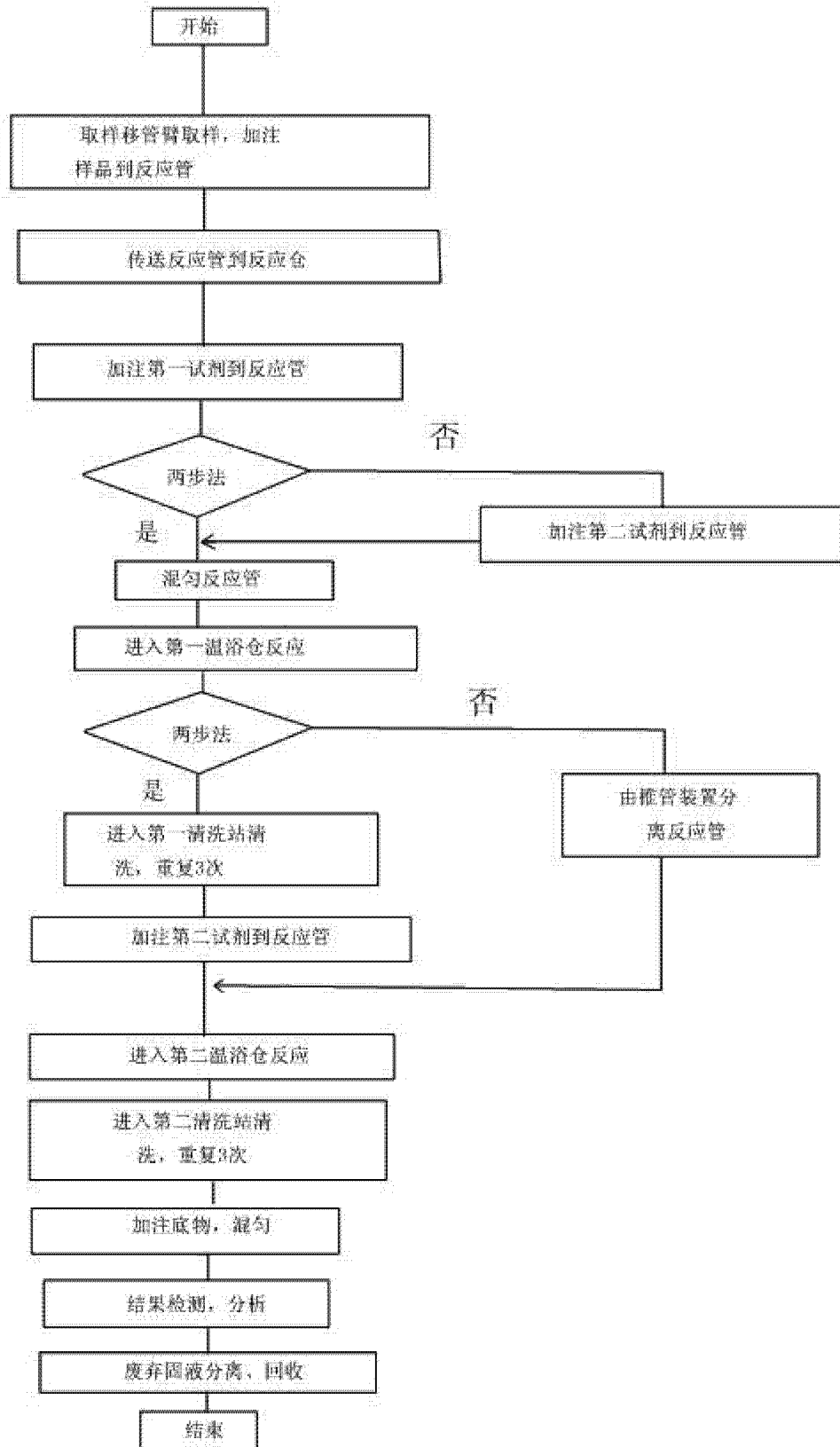


图 28

专利名称(译)	全自动化学发光免疫分析仪		
公开(公告)号	CN102419375A	公开(公告)日	2012-04-18
申请号	CN201110243705.2	申请日	2011-08-24
[标]申请(专利权)人(译)	四川迈克生物科技股份有限公司		
申请(专利权)人(译)	四川迈克生物科技股份有限公司		
当前申请(专利权)人(译)	四川迈克生物科技股份有限公司		
[标]发明人	唐勇 杨卫平 宋小波 张颖 刘春艳 徐辉 张雷 吴永杰 王宪华		
发明人	唐勇 杨卫平 宋小波 张颖 刘春艳 徐辉 张雷 吴永杰 王宪华		
IPC分类号	G01N35/00 G01N35/04 G01N21/76 G01N33/53		
代理人(译)	谭新民 梁田		
其他公开文献	CN102419375B		
外部链接	Espacenet SIPO		

摘要(译)

本发明公开了全自动化学发光免疫分析仪，本发明仪器主要由工作主体、与工作主体连接的控制计算机组成，在工作主体下方设有储物仓和控制箱。本发明实现了从反应管装载、样品自动加注、试剂自动加注、反应液孵育反应、反应液自动清洗、反应结果检测和分析的免疫反应过程全自动化操作，全自动化操作减少了人为因素对实验的影响，提高了灵敏度。本发明的各个部件设计巧妙，通过相互配合便于系统集成实现自动化，可并且在此发明基础上还可以形成更多自动化功能的设备。

