



(12) 发明专利申请

(10) 申请公布号 CN 102147406 A

(43) 申请公布日 2011. 08. 10

(21) 申请号 201110037164. 8

(22) 申请日 2011. 02. 14

(71) 申请人 四川迈克生物科技股份有限公司
地址 611731 四川省成都市高新区百川路
16 号

(72) 发明人 唐勇 杨卫平 宋小波 张颖
刘春艳 徐辉 张雷 吴永杰
王宪华

(74) 专利代理机构 成都行之专利代理事务所
(普通合伙) 51220
代理人 梁田

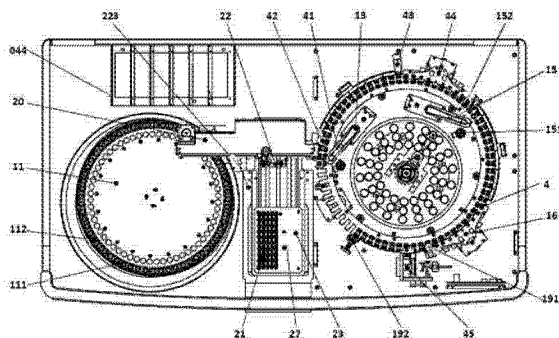
(51) Int. Cl.
G01N 33/53 (2006. 01)
G01N 35/02 (2006. 01)

权利要求书 2 页 说明书 8 页 附图 15 页

(54) 发明名称
全自动化学发光免疫分析仪

(57) 摘要

本发明公开了全自动化学发光免疫分析仪，包括工作主体(1)，及其连接的控制计算机(20)，在工作主体下方设有控制箱(40)和储物仓(30)，所述工作主体(1)包括：样品仓(11)，试剂仓(3)，以及设于样品仓与反应仓之间的取样/反应管自动装载装置(2)、卸载加样头装置(223)。本发明实现了从反应管装载、样品自动加注、试剂自动加注、反应液孵育反应、反应液自动清洗、反应结果检测和分析的免疫反应过程全自动化操作，全自动化操作减少了人为因素对实验的影响，提高了灵敏度。



1. 全自动化学发光免疫分析仪,包括工作主体(1),及与其连接的控制计算机(20),在工作主体下方设有控制箱(40)和储物仓(30),其特征在于,所述工作主体(1)包括:

样品仓(11),所述样品仓包括由电机驱动的可控旋转圆盘和设于可控旋转圆盘外侧的条码扫描装置,并且所述条码扫描装置通过数据线与控制计算机连接;

试剂仓(3),所述试剂仓包括试剂架和试剂杯构成的试剂盒、以及承载试剂盒的转盘,并且在所述转盘下方设有提供试剂盒活化温度的温控机构、以及用于混匀试剂的试剂杯混匀装置(31);

反应仓(4),所述反应仓包括圆环外锯齿结构的反应管支架(424),在反应管支架圆环外径处设有加注试剂的试剂臂单元(13,15)、用于将反应管从反应管支架外侧推至反应管支架内侧的推管机构(43)、清洗站(16,44)、底物加注装置(191)、检测单元(45)、以及废液回收单元(192),在反应管支架底端设有反应管混匀装置(42);

取样/反应管自动装载装置(2),设于样品仓与反应仓之间,所述取样/反应管自动装载装置包括取样移管臂(22)、以及取样移管臂下方的运送耗材盒(23)的反应管自动进管装置(18),其中,所述耗材盒上设有加样头(27)和反应管(21),并且所述取样移管臂下端设有由台阶密封圈构成的加样头固定子(222)和反应管固定子(221);

卸载加样头装置(223),设于样品仓与反应仓之间。

2. 根据权利要求1所述的全自动化学发光免疫分析仪,其特征在于,所述清洗站包括支撑结构,所述支撑结构上相间地设置注液装置(443)和吸液装置(442);所述注液装置(443)的下方设置与反应管匹配的反应管混匀装置(42);所述支撑结构的侧壁上安装可以吸附反应管磁珠的吸附装置(441);并且所述加液装置和吸液装置连接控制加液量和吸液速度的泵。

3. 根据权利要求1或2所述的全自动化学发光免疫分析仪,其特征在于,所述反应管混匀装置(42)包括用于固定反应管上端的定位子、位于反应管下方的混匀子、及控制混匀子向远离或接触反应管方向移动的运动控制机构,所述混匀子通过偏心结构与设有旋转电机(421)的混匀机构相连接。

4. 根据权利要求1所述的全自动化学发光免疫分析仪,其特征在于,所述试剂杯混匀装置(31)包括旋转电机(311),所述旋转电机(311)的输出轴上固定设有混匀子,并且所述混匀装置还连接有控制混匀子靠近或远离试剂杯的混匀器运动装置(313),并且所述混匀子中心设有突起块,周边设有卡柱。

5. 根据权利要求4所述的全自动化学发光免疫分析仪,其特征在于,所述试剂杯体底部设有圆柱筒形状的凹部,并且所述圆柱筒形凹部向外侧延伸出径向辐条构成挡片。

6. 根据权利要求1所述的全自动化学发光免疫分析仪,其特征在于,所述试剂臂单元包括自动加样装置和针清洗装置,所述自动加样装置由试剂针、针架、注射泵及运动机构组成,所述试剂针通过针架安装在可上下或左右摆动的运动机构上。

7. 根据权利要求6所述的全自动化学发光免疫分析仪,其特征在于,所述试剂针连接三通阀,所述三通阀一端连接快洗泵,另一端连接注射泵;并且所述快洗泵连接有承载清洗液的洗液桶。

8. 根据权利要求6所述的全自动化学发光免疫分析仪,其特征在于,所述针清洗装置包括内低外高两个同心圆筒及与其连接的废液桶,所述内部低圆筒底部为实心结构,所述

外部高圆筒底部为空心结构并通过管路连接至废液桶中。

9. 根据权利要求 1 所述的全自动化学发光免疫分析仪,其特征在于,还包括反应管丢弃装置,并且所述反应仓的反应管下方设有通向反应管丢弃装置的导向槽。

10. 根据权利要求 1 所述的全自动化学发光免疫分析仪,其特征在于,所述检测单元(45)包括将快门(452)、反应管悬架(454)、检测器件(453)、以及运送反应管装置(455);所述运送反应管装置(455)上设有与反应管匹配的托管结构(451)。

全自动化学发光免疫分析仪

技术领域

[0001] 本发明涉及一种免疫分析仪,特别是关于一种全自动化学发光免疫分析仪。

背景技术

[0002] 免疫学检测主要是利用抗原和抗体的特异性反应进行检测的一种手段,由于其可以利用同位素、酶、化学发光物质等对检测信号进行放大和显示,因此常被用于检测蛋白质、激素等微量物质。从上世纪六十年代开始,免疫分析就广泛应用于科研及临床领域。从最开始的放射免疫法逐步发展到酶联免疫法、直到目前广泛应用的化学发光免疫法。

[0003] 化学发光免疫分析是将化学发光或生物发光与免疫反应相结合,用于检测微量抗原或抗体的一种新型标记免疫测定技术。化学发光免疫技术较传统的放射免疫环保、安全,较酶联免疫灵敏度高、检测范围宽。化学发光免疫检测环保、快速、准确等特点得到了人们的普遍认可,已成为目前临床免疫诊断的主要手段。

[0004] 即便如此,化学发光免疫分析也有其受限性。化学发光免疫检测结果的不确定性来自于实验操作和检测体系的影响。近年来,随着科技水平的进步,检测试剂和检验仪器的稳定性、一致性也逐步提高,影响化学发光检测结果的主要因素就是实验操作。目前检验机构大多采取人工实验操作、半自动化学发光检测仪检测的方式,检测仪器只有单一的读取功能。人工操作存在个体差异,不但影响结果的准确性,在样品数量繁多时也限制了检测的通量。可以提供自动化实验流程操作、高通量的化学发光检测仪器成为了人们面对的一个重要课题。

发明内容

[0005] 本发明的目的在于提供一种全自动化学发光免疫分析仪,它可以自动的完成化学发光免疫检验流程上的加样、反应、数据读取等一系列操作。

[0006] 本发明的目的通过下述技术方案实现:全自动化学发光免疫分析仪,包括工作主体,及其连接的控制计算机,在工作主体下方设有控制箱和储物仓,其特征在于,所述工作主体包括如下组成部分:

样品仓,所述样品仓包括由电机驱动的可控旋转圆盘和设于可控旋转圆盘外侧的条码扫描装置,并且所述条码扫描装置通过数据线与控制计算机连接;

试剂仓,所述试剂仓包括试剂盒、以及承载试剂盒的转盘,并且在所述转盘下方设有提供试剂盒活化温度的温控机构、以及用于混匀试剂的试剂杯混匀装置;

反应仓,所述反应仓包括圆环外锯齿结构的反应管支架,在反应管支架圆环外径处设有加注试剂的试剂臂单元、用于将反应管从反应管支架外侧推至反应管支架内侧的推管机构、清洗站、底物加注装置、检测单元、以及废液回收单元,在反应管支架底端设有反应管混匀装置;

取样/反应管自动装载装置,设于样品仓与反应仓之间,所述取样/反应管自动装载装置包括取样移管臂、以及取样移管臂下方的运送耗材盒的反应管自动进管装置,其中,所述

耗材盒上设有加样头和反应管,并且所述取样移管臂下端设有由台阶密封圈构成的加样头固定子和反应管固定子;

卸载加样头装置,设于样品仓与反应仓之间。

[0007] 所述清洗站包括支撑结构,所述支撑结构上相间地设置注液装置和吸液装置;所述注液装置的下方设置与反应管匹配的反应管混匀装置;所述支撑结构的侧壁上安装可以吸附反应管磁珠的吸附装置;并且所述加液装置和吸液装置连接控制加液量和吸液速度的泵。

[0008] 所述反应管混匀装置包括固定反应管上端的定位子、位于反应管下方的混匀子、及控制混匀子向远离或接触反应管方向移动的运动控制机构,所述混匀子通过偏心结构与设有旋转电机的混匀机构相连接。

[0009] 所述试剂杯混匀装置包括旋转电机,所述旋转电机的输出轴上固定设有混匀子,并且所述混匀装置还连接有控制混匀子靠近或远离试剂杯的混匀器运动装置,并且所述混匀子中心设有突起块,周边设有卡柱。与试剂杯混匀装置相匹配地,在所述试剂杯体底部可以设置圆柱筒形状的凹部,并且所述圆柱筒形状的凹部向外侧延伸出径向辐条构成挡片。所述凹部的大小为恰好可以将突起块容纳于其中;所述挡片可以与卡柱配合,使混匀子高速旋转时带动试剂杯旋转。

[0010] 所述试剂臂单元包括自动加样装置和针清洗装置,所述自动加样装置由试剂针、针架、注射泵及运动机构组成,所述试剂针通过针架安装在可上下或左右摆动的运动机构上。

[0011] 所述试剂针连接三通阀,所述三通阀一端连接快洗泵,另一端连接注射泵;并且所述快洗泵与洗液桶连接。

[0012] 所述针清洗装置包括内低外高两个同心圆筒及与其连接的废液桶,其中内部低圆筒底部为实心结构,外部高圆筒底部为空心结构并通过管路连接至废液桶中。

[0013] 本发明全自动化学发光免疫分析仪,还包括反应管丢弃装置,并且所述反应仓的反应管下方设有通向反应管丢弃装置的导向槽。

[0014] 所述检测单元包括将快门、反应管悬架、检测器件、以及运送反应管装置;所述运送反应管装置上设有与反应管匹配的托管结构。

[0015] 综上所述,本发明与现有技术相比,具有如下优点:

(1)、本发明实现了从反应管装载、样品自动加注、试剂自动加注、反应液孵育反应、反应液自动清洗、反应结果检测和分析的免疫反应过程全自动化操作,全自动化操作减少了人为因素对实验的影响,提高了灵敏度。

[0016] (2)、自动化操作便于系统集成,可在此发明基础上形成更多自动化功能的设备。

附图说明

[0017] 图1是本发明仪器一种实施例的基本组成示意图。

[0018] 图2是本发明仪器工作主体一种实施例的组成示意图。

[0019] 图3是本发明仪器一种实施例的正视图。

[0020] 图4是本发明仪器工作主体的一种实施例结构示意图。

[0021] 图5是本发明仪器的样品架一种实施例结构示意图。

- [0022] 图 6 是本发明仪器的取样 / 反应管自动装载装置的一种实施例结构示意图。
- [0023] 图 7 和图 8 是本发明仪器的反应管一种实施例结构示意图。
- [0024] 图 9 和图 10 是本发明仪器的承载反应管 / 加样头的耗材盒一种实施例的结构示意图。
- [0025] 图 11 是本发明仪器的取样移管臂一种实施例的结构示意图。
- [0026] 图 12 是本发明仪器取样移管臂获取加样头一种实施例的结构示意图。
- [0027] 图 13 是本发明仪器取样移管臂获取反应管一种实施例的结构示意图。
- [0028] 图 14 是本发明仪器取样移管臂的卸载加样头一种实施例的结构示意图。
- [0029] 图 15 是本发明仪器的试剂杯一种实施例的结构示意图。
- [0030] 图 16 是本发明仪器的试剂盒一种实施例的结构示意图。
- [0031] 图 17 是本发明仪器的试剂架一种实施例的结构示意图。
- [0032] 图 18 是本发明仪器的反应管混匀装置一种实施例的结构示意图。
- [0033] 图 19 是本发明仪器的针清洗装置一种实施例的结构示意图。
- [0034] 图 20 是本发明仪器的试剂杯混匀装置一种实施例的结构示意图。
- [0035] 图 21 是本发明仪器的推管装置一种实施例的结构示意图。
- [0036] 图 22 是本发明仪器的清洗站一种实施例的结构示意图。
- [0037] 图 23 是本发明仪器的检测单元一种实施例的结构示意图。
- [0038] 图 24 是本发明试剂仓一种实施例的结构示意图。
- [0039] 图 25 是本发明全自动化学发光免疫分析仪的工作流程图。
- [0040] 图中各部件对应的名称:1- 工作主体,11- 样品仓,111- 样品架,112- 样品管,13- 第一试剂臂单元,15- 第二试剂臂单元,151- 第二试剂臂的针清洗装置,152- 第二试剂臂的自动加样装置,16- 第二清洗站,18- 反应管自动进管装置,191- 底物加注装置,192- 废液回收单元,20- 控制计算机,2- 取样 / 反应管自动装载装置,21- 反应管,22- 取样移管臂,221- 反应管固定子,222- 加样头固定子,223- 卸载加样头装置,23- 耗材盒,24- 水平移动滑轨,25- 径向移动滑轨,26- 垂直移动滑轨,27- 加样头,30- 储物仓,3- 试剂仓,31- 试剂杯混匀装置,311- 旋转电机,312- 混匀子,313- 混匀器运动装置,32- 洗液桶和废液桶,320- 试剂杯,321- 试剂架,33- 反应管回收桶,34- 加样头回收桶,40- 控制箱,4- 反应仓,41- 第一试剂臂的针清洗装置,411- 较低圆筒组成的洗针区,42- 反应管混匀装置,421- 旋转电机,424- 反应管支架,43- 推管装置,44- 第一清洗站,441- 吸附装置,442- 吸液装置,443- 注液装置,45- 检测单元,451- 托管结构,452- 快门,453- 检测器件,454- 反应管悬架,455- 检测单元的运送反应管装置。

具体实施方式

[0041] 下面结合实施例及附图,对本发明作进一步的详细说明,但本发明的实施方式不限于此。

[0042] 实施例 1

如图 1 所示,本发明仪器主要由工作主体 1、与工作主体连接的控制计算机 20 组成,在工作主体下方设有储物仓 30 和控制箱 40。本发明的储物仓 30 可以储存底物瓶、洗液瓶和废液瓶等耗材和废料。如图 3 所示,储物仓 30 内设置清洗液和废液桶 32、反应管回收桶 33、

加样头回收桶 34。控制箱 40 内部可以设置制冷单元 50 和电源箱 60。所述控制计算机 20 可以根据情况配置触摸式显示屏或普通显示器。

[0043] 如图 2 和图 4 所示,所述工作主体 1 包括以下组成部分:样品仓 11、试剂仓 3、反应仓 4、取样/反应管自动装载装置 2 和卸载加样头装置 223。

[0044] 样品仓 11,用于样品存贮,所述样品仓包括由电机驱动的可控旋转圆盘和设于可控旋转圆盘外侧的条码扫描装置,并且所述条码扫描装置通过数据线与控制计算机连接;

试剂仓 3,用于试剂存贮,所述试剂仓包括承载试剂盒的转盘,并且在所述转盘下方设有提供试剂盒活化温度的温控机构、以及用于混匀试剂的试剂杯混匀装置。

[0045] 反应仓 4,用于提供反应管温浴反应条件及进行反应结果检测;所述反应仓包括圆环外锯齿结构的反应管支架 424,在反应管支架圆环外径处设有加注试剂的试剂臂单元 13 和 15、清洗站 16 和 44、底物加注装置 191、检测单元 45、以及废液回收单元 192,在反应管支架底端设有反应管混匀装置 42。

[0046] 取样/反应管自动装载装置 2,设于样品仓与反应仓之间,用于将样品仓中的样品转移到反应管,再将承载样品的反应管转移到反应仓,所述取样/反应管自动装载装置包括取样移管臂 22、以及取样移管臂下方的运送耗材盒的反应管自动装载单元,其中,所述耗材盒上设有加样头 27 和反应管 21,并且所述取样移管臂下端设有由台阶密封圈构成的加样头固定子和反应管固定子。

[0047] 卸载加样头装置 223,设于样品仓与反应仓之间,用于回收取样/反应管自动装载装置取样后的加样头 27。

[0048] 如图 4 所示,本实施例的工作主体部分 1 还可以分解成如下组成部分:

1) 样品管 111,标准 13×75mm 样品管或样品杯。

[0049] 2) 样品架 112,兼容标准 13×75mm 样品管或样品杯,每个样品架可装载 6 个样品管,样品架可单独装载。

[0050] 3) 样品仓 11,用于承载样品架的回转圆盘,可装载 10 个样品架。

[0051] 4) 取样移管臂 22,集成了自动加样功能和反应管装载功能的自动加样和装载机构。

[0052] 5) 控制箱 40,系统电子控制及驱动单元。

[0053] 6) 卸载加样头装置 223,移除废弃加样头的装置。

[0054] 7) 反应管混匀装置 42,如图 20 所示,包括用于固定反应管上端的定位子、设于反应仓反应管支架下方的混匀子、及控制混匀子向远离或接触反应管方向移动的运动控制机构,所述混匀子通过偏心结构与设有旋转电机 421 的混匀机构相连接;因此可以通过涡旋方式对加注了样品和试剂的反应管进行混匀。

[0055] 8) 试剂杯混匀装置 31,设于试剂仓内转盘下方,如图 18 所示,包括旋转电机 311,所述旋转电机 311 转轴上固定设有混匀子,并且所述混匀装置还连接有控制混匀子靠近或远离试剂杯的混匀器运动装置 313。所述混匀子 312 顶部的中心设有突起块,周边设有卡柱,卡柱的数量为 3 个;本实施例所述突起块具体结构可以设置成圆锥台与圆柱体叠合而成的几何体。试剂杯底部设置圆柱筒形的凹部,及由凹部向外延伸出的径向辐条构成的挡片。所述圆柱筒形的凹部的大小设置为恰好可以将突起块容纳于其中。当试剂杯需要混匀时,具有突起块的混匀子可以上升至与试剂杯底部接触,通过混匀子的突起块与试剂杯底

部的凹部之间,以及卡柱与挡片之间的协同配合,混匀子旋转时可以带动试剂杯同轴旋转,从而使试剂杯内物质混匀。

- [0056] 9) 第一试剂臂的针清洗装置 41,对第一试剂臂的试剂针进行清洗。
- [0057] 10) 第一试剂臂单元 13,加注第一试剂的可垂直运动和回转运动的机构。
- [0058] 11) 推管单元 43,根据一步法和两步法设定,操纵反应管是否进入第一清洗站。
- [0059] 12) 第一清洗站 44,集成了吸废液结构、磁珠吸附结构、加注清洗液结构和混匀结构的磁吸附清洗单元,用于两步法中第一步的清洗过程。
- [0060] 13) 第二试剂臂单元 15,加注第二试剂的可垂直运动和回转运动的机构。
- [0061] 14) 第二试剂臂的针清洗装置 151,对第二试剂臂的试剂针进行清洗。
- [0062] 15) 第二清洗站单元 16,集成了吸废液结构、磁珠吸附结构、加注清洗液结构和混匀结构的磁吸附清洗单元。
- [0063] 16) 底物加注装置 191,用于加注发光反应底物。
- [0064] 17) 检测单元 45,对加注了发光底物的反应管进行发光检测。
- [0065] 18) 废液回收单元 192,回收检测结束的反应管中的反应液。
- [0066] 19) 耗材盒 23,用于承载反应管和加样头的耗材支架。
- [0067] 20) 加样头 27,标准 300uL 加样头。
- [0068] 21) 反应管 21,用于承载样品和试剂的混合物的透明载体。
- [0069] 实施中根据发明仪器适用的反应模式确定试剂臂单元、试剂臂针清洗装置和清洗站的数量。

[0070] 本实施例试剂臂单元的数量为两个:第一试剂臂单元 13 和第二试剂臂单元 15;相应的针清洗装置为:第一试剂臂的针清洗装置 41 和第二试剂臂的针清洗装置 151。清洗站数量为两个:第一清洗站 44 和第二清洗站 16。

[0071] 本实施例样品仓 1 为一可控旋转圆盘和条码扫描装置组成,旋转圆盘由一电机控制转速和方向。条码扫描装置位于圆盘外,可扫描放入样品仓 11 的样品管外侧的条码,通过数据线反馈给控制计算机,通过计算机来控制该样品管的实验流程。

[0072] 如图 4 和图 6 所示,本实施例取样/反应管自动装载装置包括反应管自动进管装置 18、取样移管臂 22 及卸载加样头装置 223。反应管自动进管装置 18 由承载反应管/加样头的耗材盒 23 和可径向移动滑轨 25 组成,实验开始前,用户将耗材盒 23 放置于滑轨 25 的固定位置上,通过可径向移动滑轨 25 将耗材盒 23 送至取样移管臂 22 下。取样移管臂 22 设置在由横向移动滑轨 24 和垂直移动滑轨 26 组成的支架上。取样移管臂 22 固定在垂直导轨 26 上,垂直导轨 26 固定在横向导轨 24 上,通过两导轨的运动实现取样移管臂 22 在二维垂直平面内的运动。

[0073] 如图 7 和图 8 所示是本实施例适用的反应管 21,该反应管内部为圆形,外壁为方形,其顶端两侧各有一个突起,起固定作用;通过两侧的突起,可以将反应管固定在反应仓的反应管支架上,或者检测单元的反应管悬架上。

[0074] 如图 9 和图 10 所示是本实施例使用的耗材盒,所述耗材盒可同时容纳加样头和反应管;本实施例中耗材盒一半盛放加样头 27,一半盛放反应管 21;如耗材盒设有 10 列孔位,5 列为装载反应管 21 的反应管孔位,另 5 列为装载加样头的加样头孔位。

[0075] 图 11 所示为本实施例取样移管臂 22,它包括电机、活塞,其末端设有由两级装有

密封圈的台阶构成的反应管固定子 221 和加样头固定子 222, 其中靠近末端的台阶加样头固定子 222 直径较小。

[0076] 如图 12 至图 14 所示, 为本发明取样移管臂的工作状态图。如图 12 所示, 为加样头固定子 222 套入加样头进行加样或取样的示意图。如图 13 所示, 反应管固定子 221 套入反应管 21 准备移动反应管的示意图。如图 14 所示, 为取样移管臂在卸载加样头装置 223 中卸加样头的工作示意图。

[0077] 如图 4 和图 6 所示, 在实验前将所述耗材盒装入 y 轴方向的导轨固定位置上, 承载反应管 / 加样头的耗材盒在沿 y 轴的径向移动滑轨轨的作用下移动, 直到耗材盒第一排位于取样移管臂 22 平面下。之后取样移管臂 22 在 z 轴垂直移动滑轨作用下向上运动, 再在 x 轴水平移动滑轨作用下向加样头位置移动, 直到目标加样头正上方, 然后在 z 轴垂直移动滑轨作用下向下移动, 直到取样移管臂的台阶加样头固定子 222 与加样头密封连接。之后取样移管臂在 z 轴、x 轴导轨作用下向上、向左方向移动到样品仓 11 的取样位, 再在 z 轴导轨作用下向下移动至加样头没入样品中, 然后取样移管臂 22 电机反转, 通过加样头吸取样品, 吸样结束后, 取样移管臂向上、向右方向移动到耗材盒上目标反应管 21 正上方, 向下移动到加样头进入反应管 21 中, 然后取样移管臂 22 电机正转, 通过加样头排出样品。排样后的取样移管臂向上、向左移动到卸载加样头装置 223 上, 向下加样头插入卸载装置, 取样移管臂稍向侧边移动, 如图 10-3 所示, 至加样头挂在卸载加样头装置 223 内部, 这时取样移管臂上移、加样头脱离取样移管臂, 通过卸载加样头装置 223 至垃圾箱。取样后的取样移管臂移到加载样品后的反应管 21 上, 向下插入反应管 21 中, 通过台阶反应管固定子 221 的密封圈紧密连接。之后取样移管臂向上、向右移动至反应仓 4 的置管位, 将反应管 21 卸载挂在反应管支架上, 单一样品管取样 / 移管过程结束。当需要进行多管加样及移管时, 当前排反应管用罄后, 反应管 / 加样头盒在 y 轴导轨作用下移动, 直到新的一排反应管位于取样移管臂运动平面内。

[0078] 如图 24 所示, 本实施例试剂仓 3, 用于试剂存贮, 所述试剂仓包括承载试剂盒的转盘, 并且在所述转盘下方设有提供试剂盒活化温度的温控机构, 以及用于混匀试剂的混匀装置。转盘可以绕轴心转动, 试剂盒沿转盘圆周均布, 温控机构位于试剂盒底部, 可对试剂进行冷藏保存。试剂盒中可放置 3 个试剂杯, 试剂杯底部有与试剂杯混匀装置配合的结构, 该结构可与试剂杯混匀装置 31 配合完成磁珠混匀。

[0079] 试剂杯底部的结构具体可以为: 如图 15 所示, 在试剂杯体底部设有圆柱筒形的凹部, 并且所述凹部向外侧延伸出径向辐条构成挡片, 挡片的数量为 3 个。与该结构匹配的试剂杯混匀装置结构为: 如图 18 所示, 包括旋转电机 311, 所述旋转电机 311 转轴上固定设有混匀子, 并且所述混匀装置还连接有控制混匀子靠近或远离试剂杯的混匀器运动装置 313。所述混匀子 312 顶部的中心设有突起块, 周边设有卡柱, 卡柱的数量为 3 个。所述突起块具体结构可以设置成圆锥台与圆柱体叠合而成的几何体。试剂杯底部圆柱筒形的凹部的大小设置为恰好可以将突起块容纳于其中。通过所述卡柱和挡片; 突起块与凹部的配合, 使混匀装置上升接触到试剂杯后可以自动卡住, 并带动试剂杯旋转。混匀子 312 部分的上下移动由与其连接的混匀器运动装置 313 带动。

[0080] 本实施例的反应仓 4 包括反应管支架 424、试剂臂单元 13 和 15、针清洗装置 41 和 151、混匀装置 42、推管装置 43、清洗站 16 和 44、底物加注装置 191、检测单元 45、废液回收

单元 192 及反应管丢弃装置。反应管支架为圆形外出齿结构,外出齿均布于反应管架外周,其间隙可容纳一个反应管,反应管可通过侧壁的突起挂置于反应管支架上。反应管支架外出齿深度可容纳至少两个反应管,此设计使本发明可适用于一步法及两步法反应。一步法和两步法的差异在于一步法加入试剂后温育一次、经清洗后进检测单元检测,两步法加入试剂温育清洗后会再加入试剂进行温育,然后进检测单元检测。

[0081] 所述试剂臂单元包括自动加样装置和针清洗装置,所述自动加样装置由试剂针、针架、注射泵及运动机构组成,所述试剂针通过针架安装在可上下或左右摆动的运动机构上。所述试剂针连接三通阀,所述三通阀一端连接快洗泵,另一端连接注射泵,并且所述快洗泵与洗液桶连接。试剂针通过针架安装在运动机构上,试剂臂的运动机构由两电机及运动辅件组成,其中一电机控制试剂臂的上下运动,另一电机控制试剂臂沿轴线方向左右摆动,试剂臂摆动圆周与试剂仓 3 和反应仓 4 的交点即为试剂仓的取样位和反应仓的注射位。试剂针在三通阀内可转换连接方向,当试剂针与注射泵连接,可通过注射泵的控制完成试剂的吸取和排放;当试剂针与快洗泵连接时,可快速排出清洗液。

[0082] 针清洗装置 151 和 41 位于试剂臂单元的摆动圆周上,试剂针需要更换取放试剂时,需在针清洗装置 151 和 41 进行试剂针的清洗,避免交叉污染。如图 19 所示,针清洗装置由内低外高两个同心圆筒组成,其中内部较低圆筒直径比试剂针稍大,组成洗针区 411,底部实心;外部较高圆筒底部空心,通过管路连接至废液桶中。试剂针清洗时,先将针体插入内部圆筒 411 中,然后试剂针排出清洗液,此时清洗液通过反复排放对试剂针及管路内壁进行清洗,从试剂针排出的清洗液逐步在内部圆筒 411 底部堆积,直到溢出内部圆筒 411、从外部圆筒的空心底部排出。在清洗液不断从内部圆筒溢出的过程中,清洗液也不断冲刷着试剂针的外壁,达到清洗的目的。

[0083] 图 20 所示是本实施例的反应管混匀装置,所述反应管混匀装置包括固定反应管上端的定位子、位于反应管下方的混匀子、及控制混匀子向远离或接触反应管方向移动的运动控制机构,所述混匀子通过偏心结构与设有旋转电机 421 的混匀机构相连接。混匀子通过偏心结构与设有旋转电机 421 的混匀机构相连接,因此通过其偏心旋转,使固定在固定子上的反应管内的物质在涡旋状态下混匀。反应管混匀装置不工作时,上述混匀套件位于挂在反应管支架的反应管 21 下,与反应管 21 有一段距离,需要对反应管 21 进行混匀操作时,混匀套件在反应管混匀装置的另一电机推动下整体向上运动,使混匀子推动反应管 21 直到其顶部靠紧在固定子上。反应管混匀装置 42 位于反应仓圆盘上的固定位置,用于加试剂后的体系混匀。

[0084] 如图 21 所示为本实施例的推管装置 43,推管装置 43 位于反应仓 4 圆周外侧,靠近反应管支架 424,其位置在第一清洗站 44 前,用于区分一步法和两步法反应。推管装置由一电机或电磁铁及运动辅件组成,工作时可将挂于反应管支架外侧的反应管 21 推至反应管架内侧。当使用一步法时,不需要进行两次加样清洗,需要使用推管装置将反应管 21 推至反应管架内侧,避开清洗站 44;当使用两步法时,则推管装置 43 不工作,反应管 21 一次通过两个磁吸附清洗站。

[0085] 如图 22 所示为本实施例的清洗站 44,设置 2 个清洗站,可以兼容两步法反应的实验。本实施例清洗站包括 3 组加液装置、4 组吸液装置、3 组反应管混匀装置和 7 块磁铁,其位于反应仓 4 圆盘上,4 组吸液装置之间为 3 组加液 / 反应管混匀装置,磁铁安装于上述装

置的侧壁,用于对反应管 21 中的磁珠进行吸附。加液装置和吸液装置可连接泵,控制加液量及吸液速度等。反应管混匀装置与前述一致,可通过两个电机的组合工作完成液体的混匀。反应管 21 通过第一清洗站 44 时,先经过吸液装置吸取反应废液,再通过加液 / 反应管混匀装置加清洗液、之后混匀体系,然后再进入下一吸液装置吸取清洗废液,依次进行清洗操作。在上述清洗操作过程中,磁铁都在侧壁对反应管中包被特异性探针的磁珠进行吸附。底物加注装置 191 位于反应仓 4 圆周上,在反应管经过清洗站后、到达检测单元 45 之前,向反应管 21 内加注底物。该底物加注装置由泵和管路组成。

[0086] 如图 23 所示,检测单元 45 位于反应仓 4 圆周外,检测单元 45 包括运送反应管装置 455、快门 452、反应管悬架 454、检测器件 453。运送反应管装置 455 可在 xz 平面内做二维运动,其包括两个电机、托管结构 451 及相应辅件。托管机构为一凹槽型结构,其凹槽内壁尺寸较反应管 21 外壁要大,可使反应管 21 底部有容差的插入凹槽中。托管机构通过辅件与电机连接,在电机作用下可在 xz 平面内运动。检测时运送反应管装置 455 先运动至待检测反应管 21 下,在电机作用下托起反应管 21,使之离开反应管支架,之后运送反应管装置 455 沿 x 轴移动,至反应管 21 位于检测仓的反应管悬架 454 上后,运送反应管装置 455 向下运动,使反应管 21 侧壁突起挂在检测仓反应管悬架 454 上。快门 452 由一电机及运动辅件组成,可沿 y 轴运动,起密封作用。实施例中当反应管 21 挂在检测仓反应管悬架 454 上之后,快门 452 迅速关闭,将反应管 21 置于快门 452 和检测器件 453 的密闭空间内。此时检测器件 453 启动检测,将检测数据通过数据传输线反馈给控制计算机。检测完毕,快门 452 开启,反应管 21 通过运送反应管装置 455 送回至反应管支架,随着反应管支架的转动,检测后的反应管 21 转至反应管丢弃装置被置离反应管支架。反应管丢弃装置位于反应仓 4 圆盘外,下连接废管箱,实施例中还包括废液收集装置,实现废液管的固液分离。挂于反应管支架的反应管 21 通过位于反应仓 4 底部的导向槽被导送至反应管丢弃装置,到反应管 21 离开反应仓,单个样本的实验检测工作完成。

[0087] 如图 25 所示,本发明在实际工作中,各样本的检测是串行依次进行的,为提高检测通量,上述各机构在试验过程中始终是根据检测指标,按照设定的工作程序并行进行工作。

[0088] 如上所述,便可较好的实现本发明。

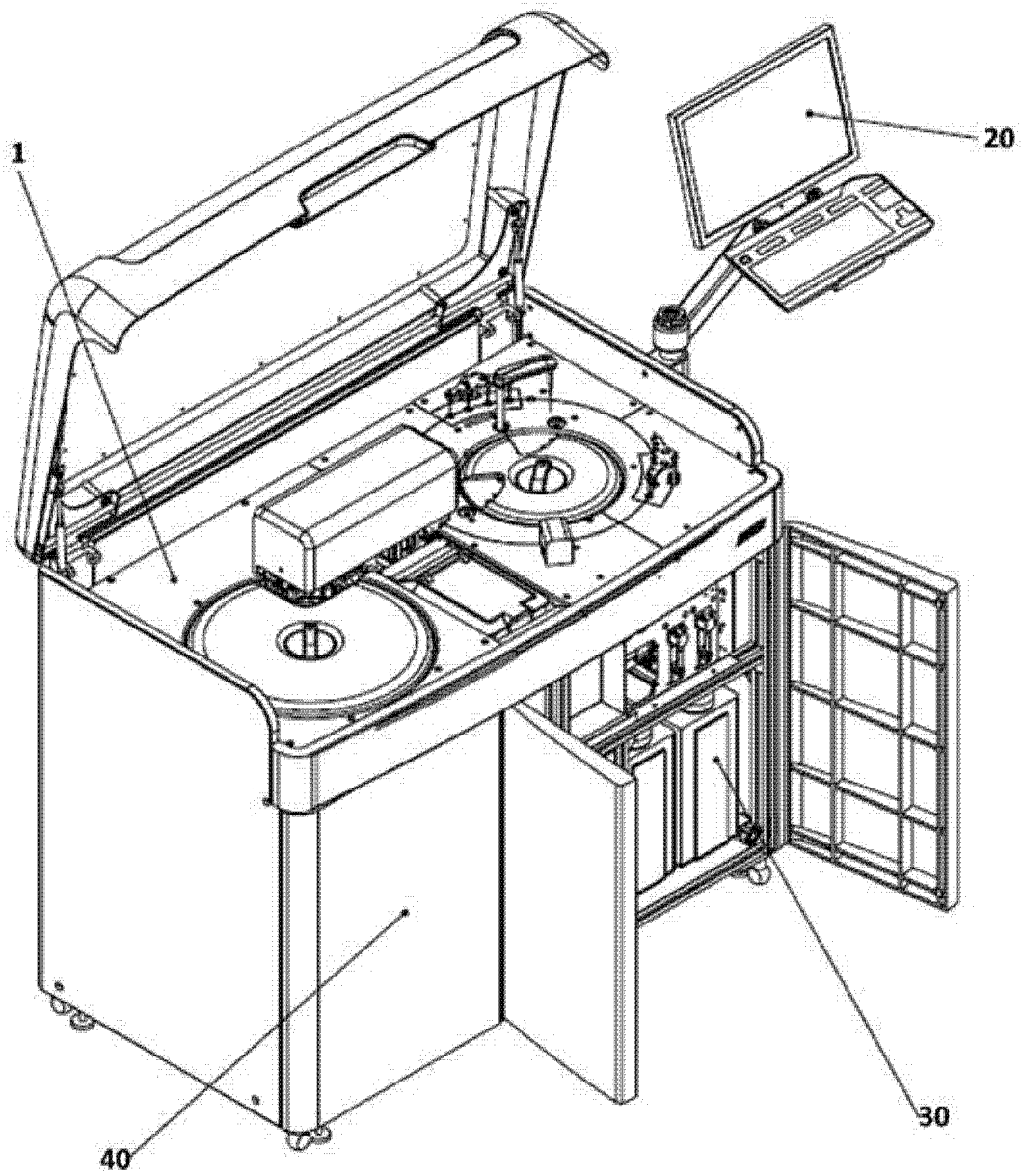


图 1

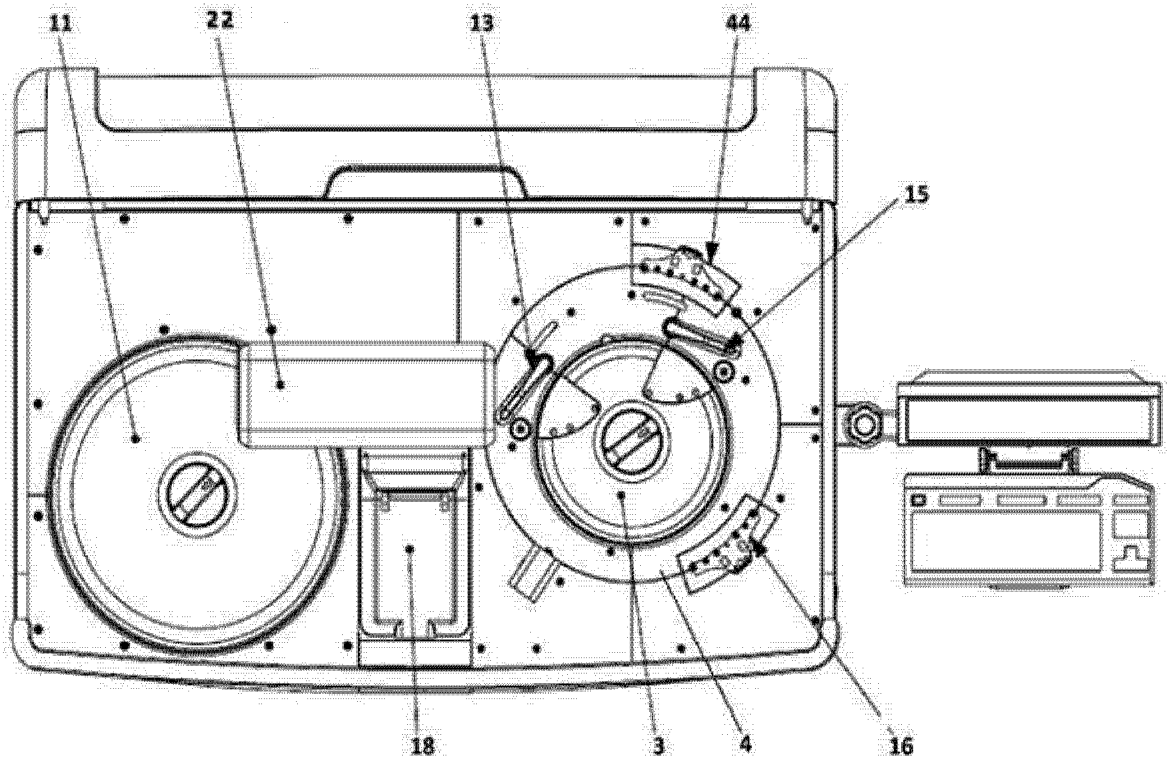


图 2

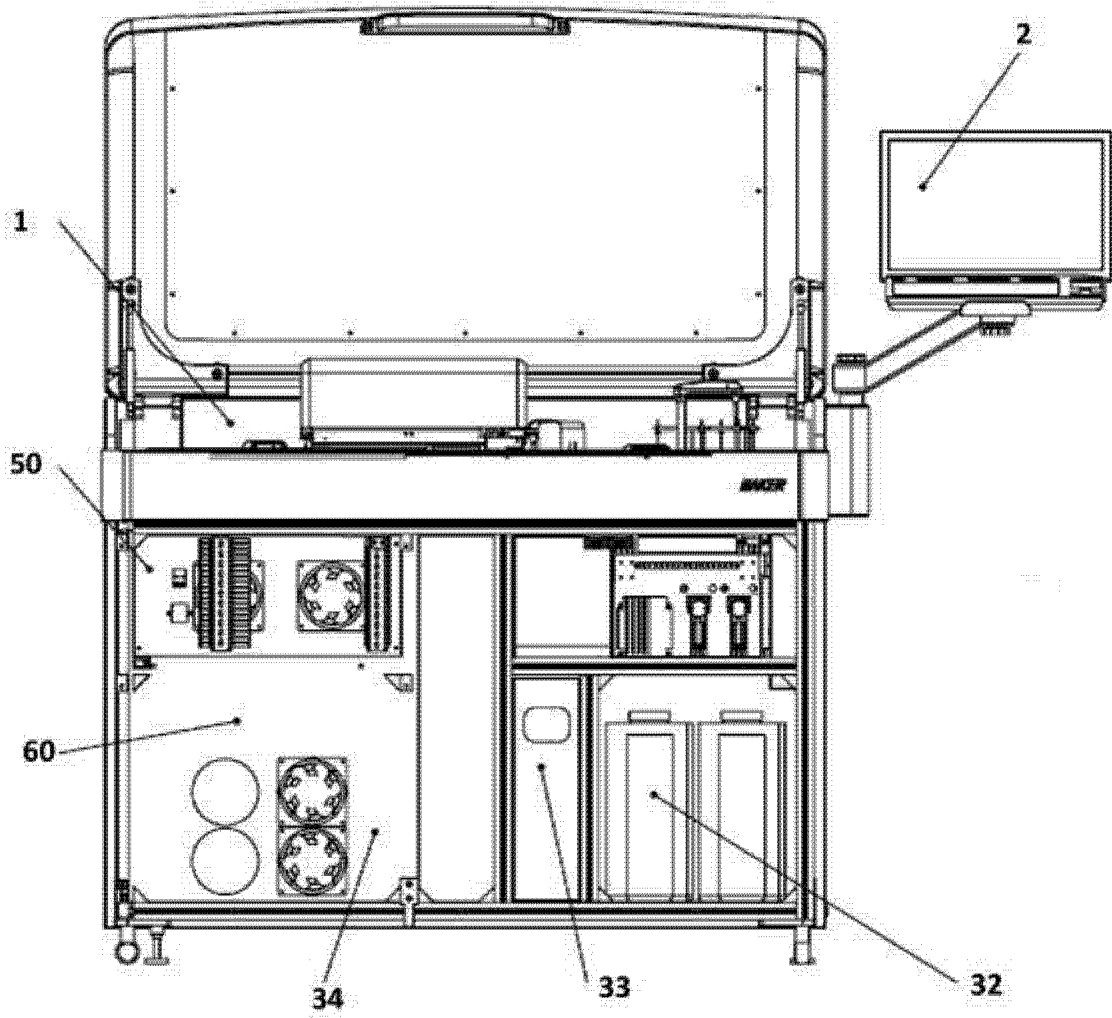


图 3

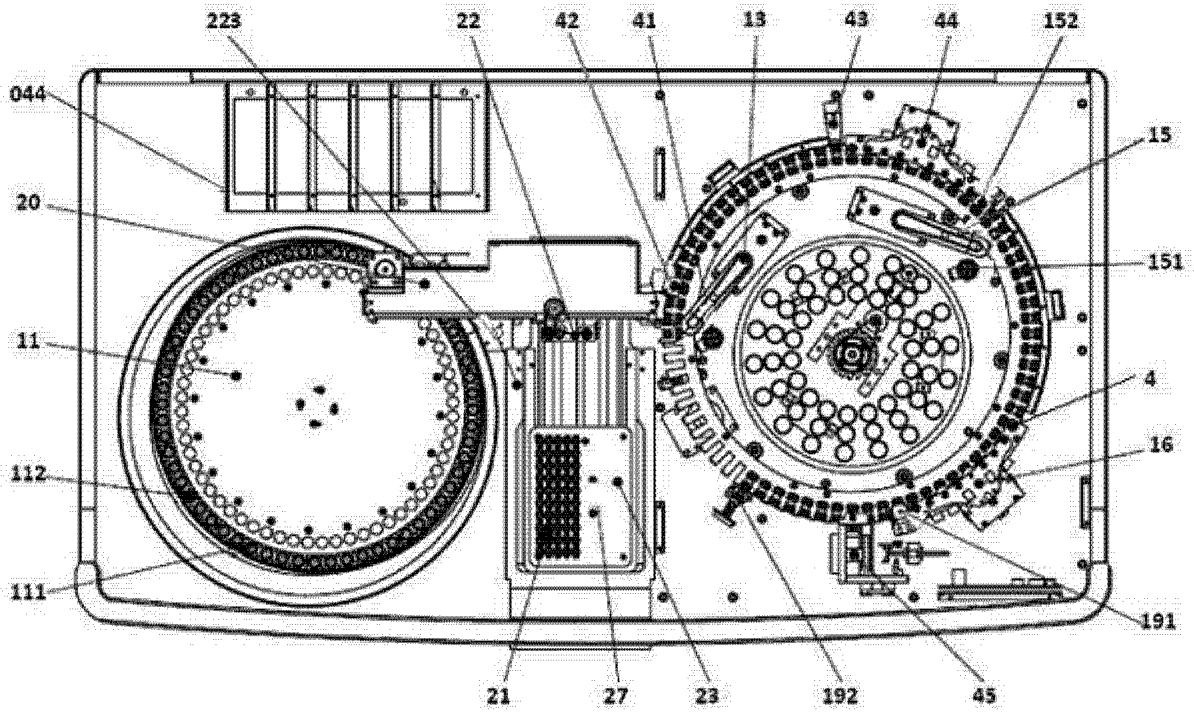


图 4

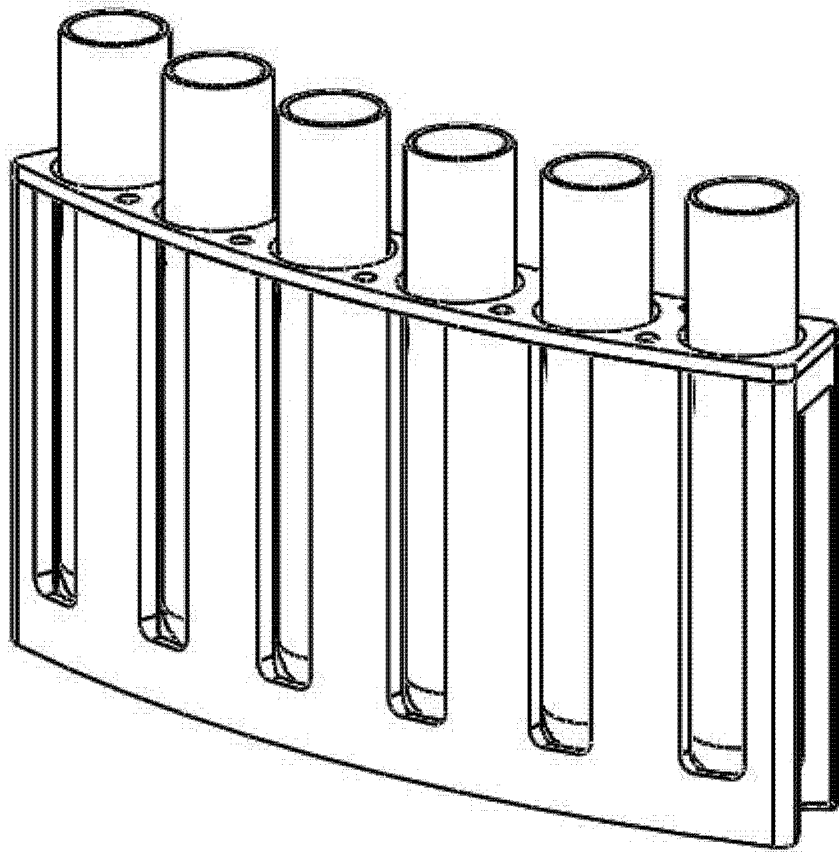


图 5

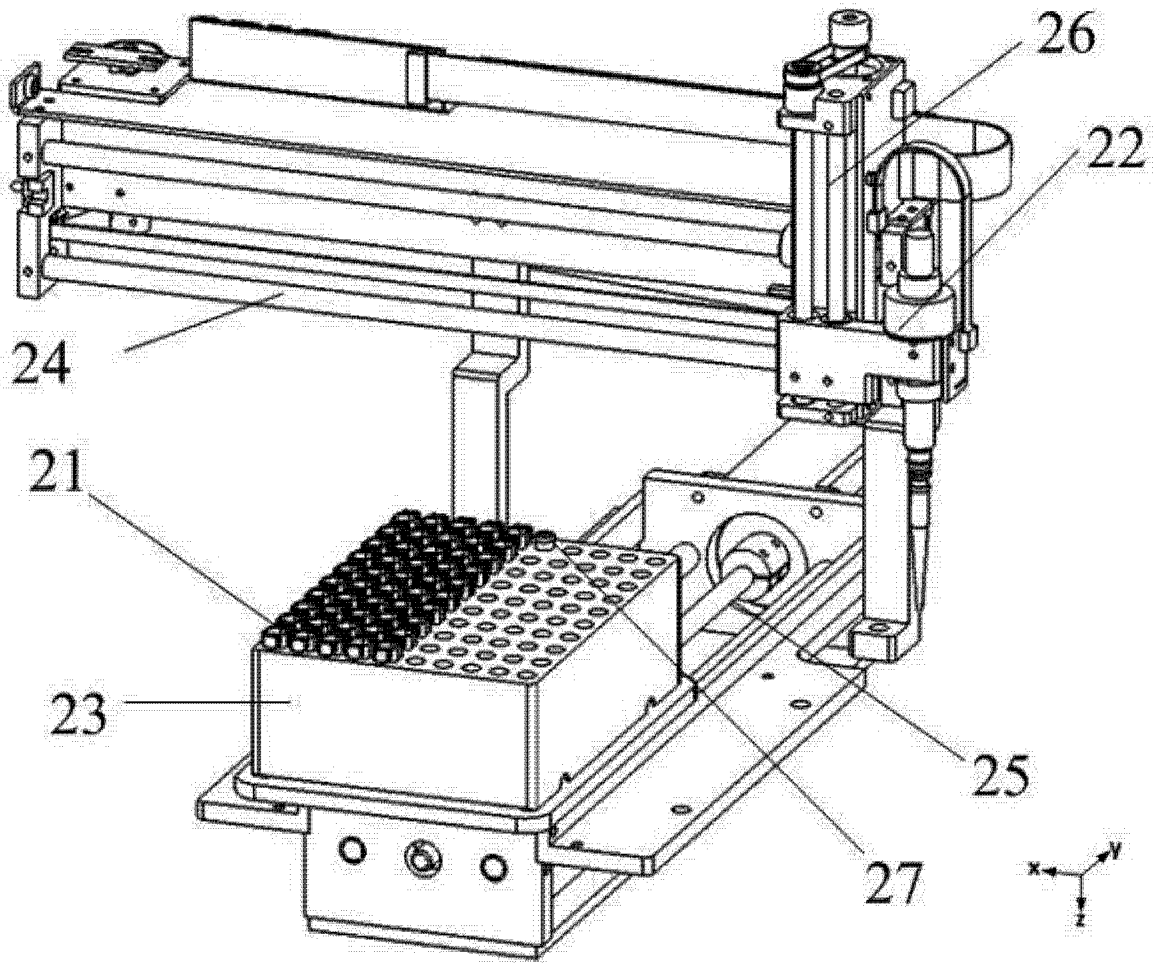


图 6

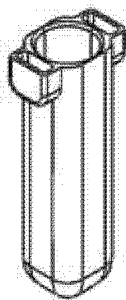


图 7

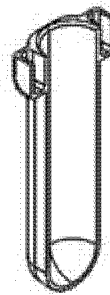


图 8

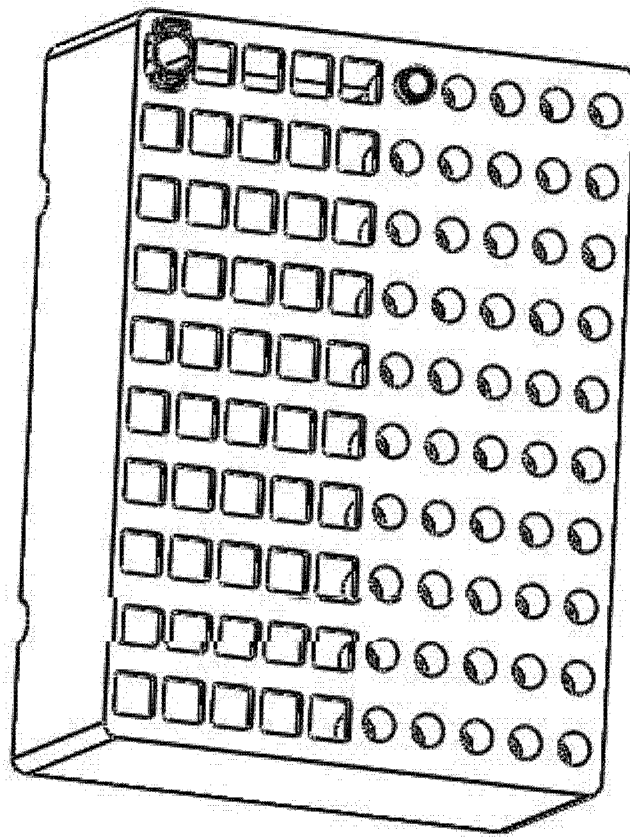


图 9

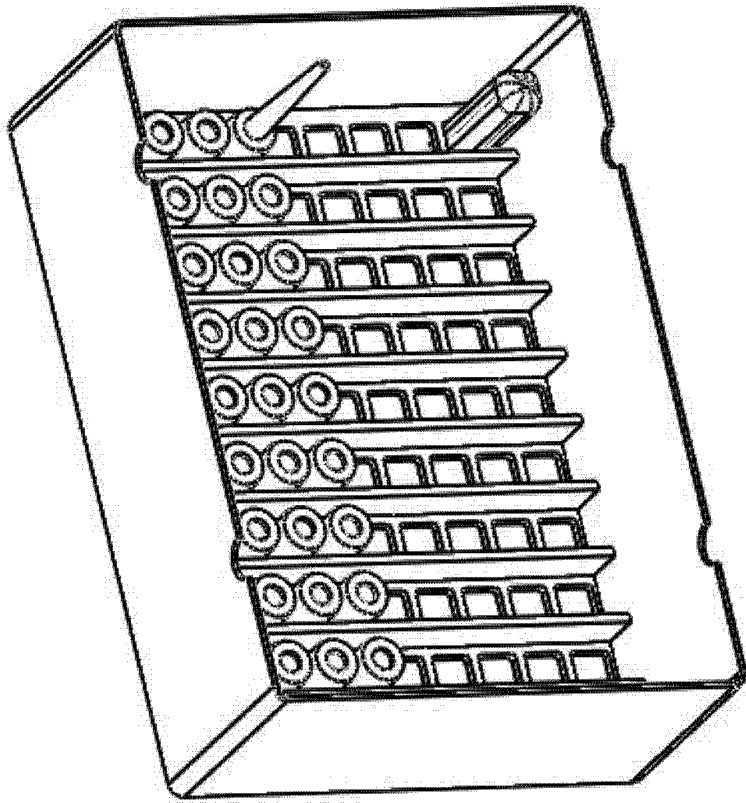


图 10

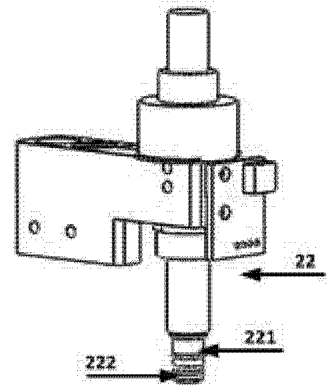


图 11

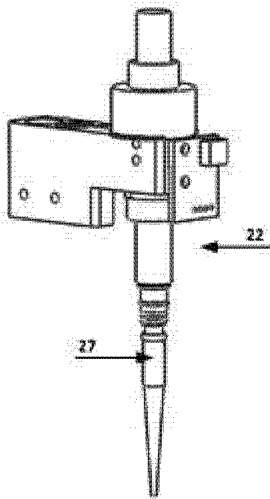


图 12

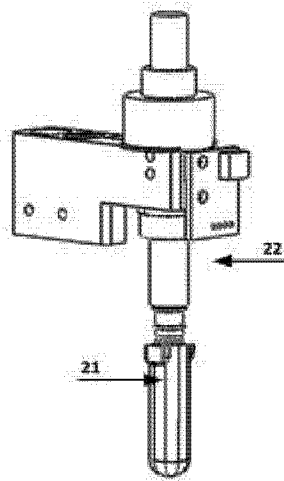


图 13

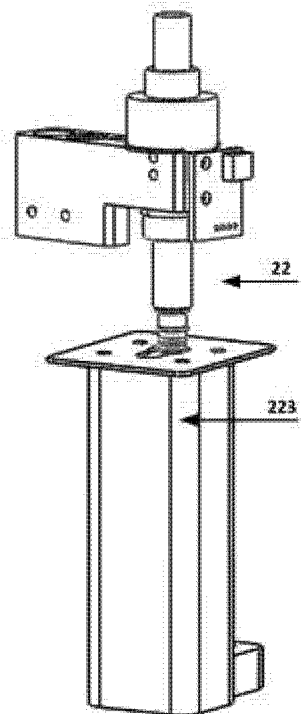


图 14

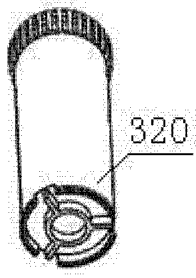


图 15

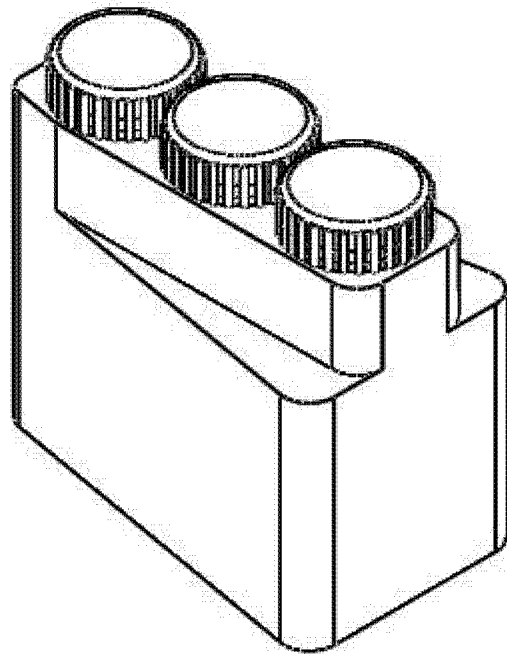


图 16

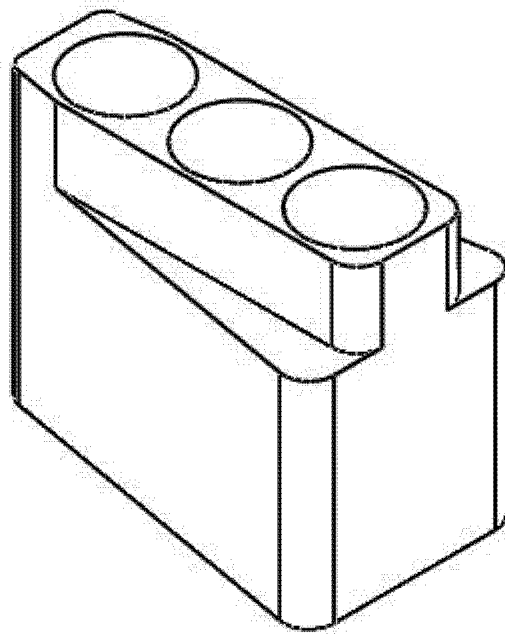


图 17

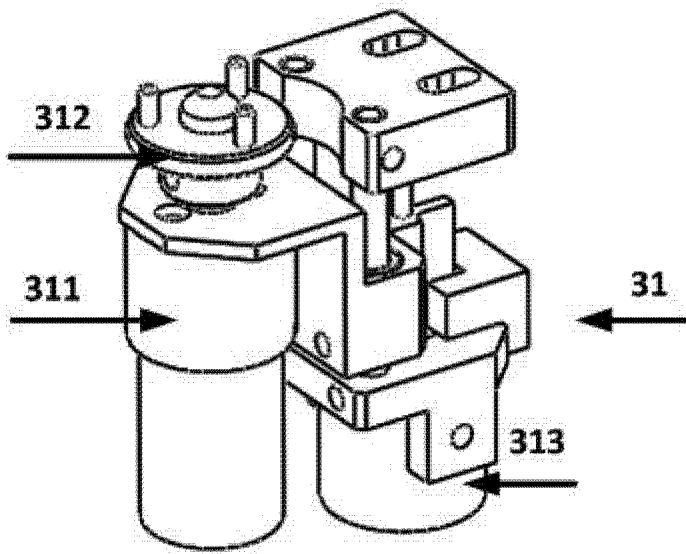


图 18

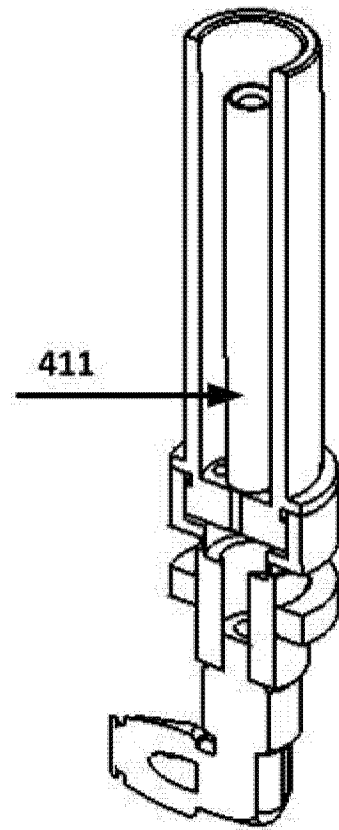


图 19

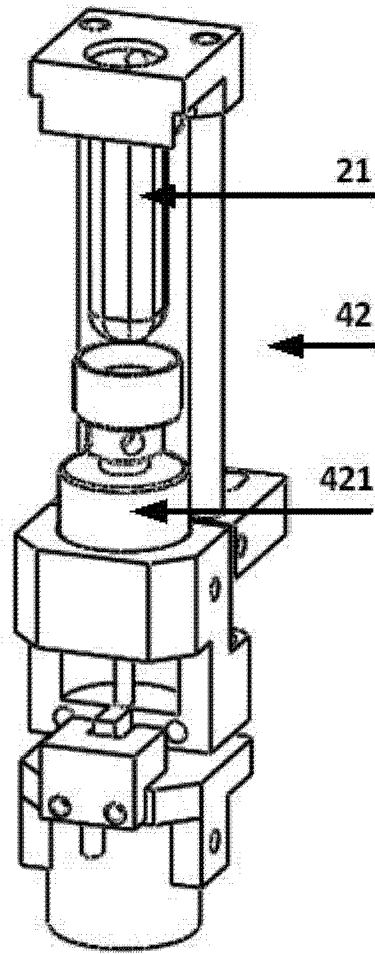


图 20

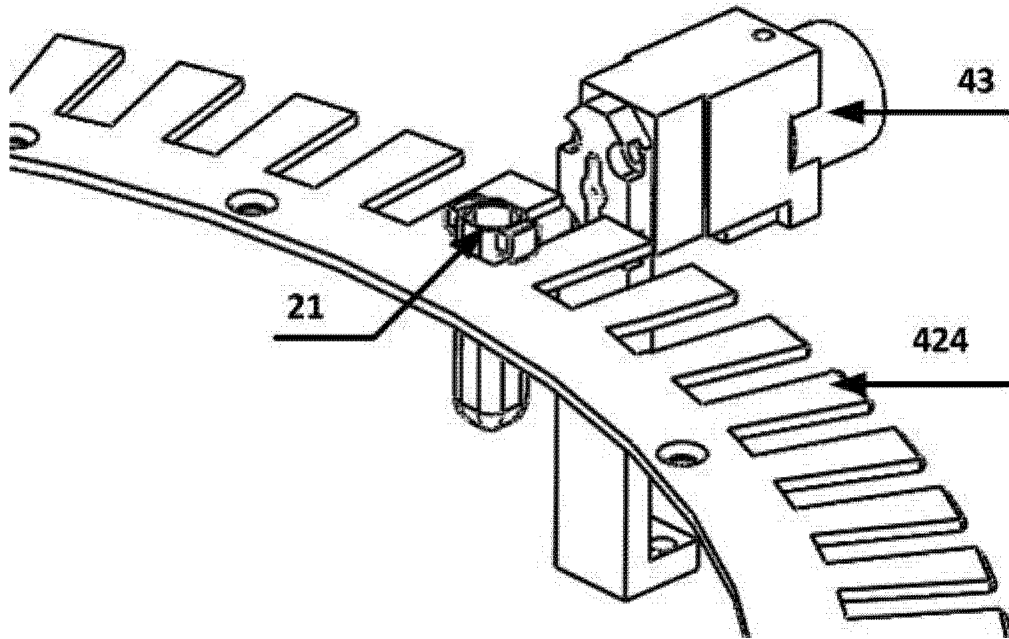


图 21

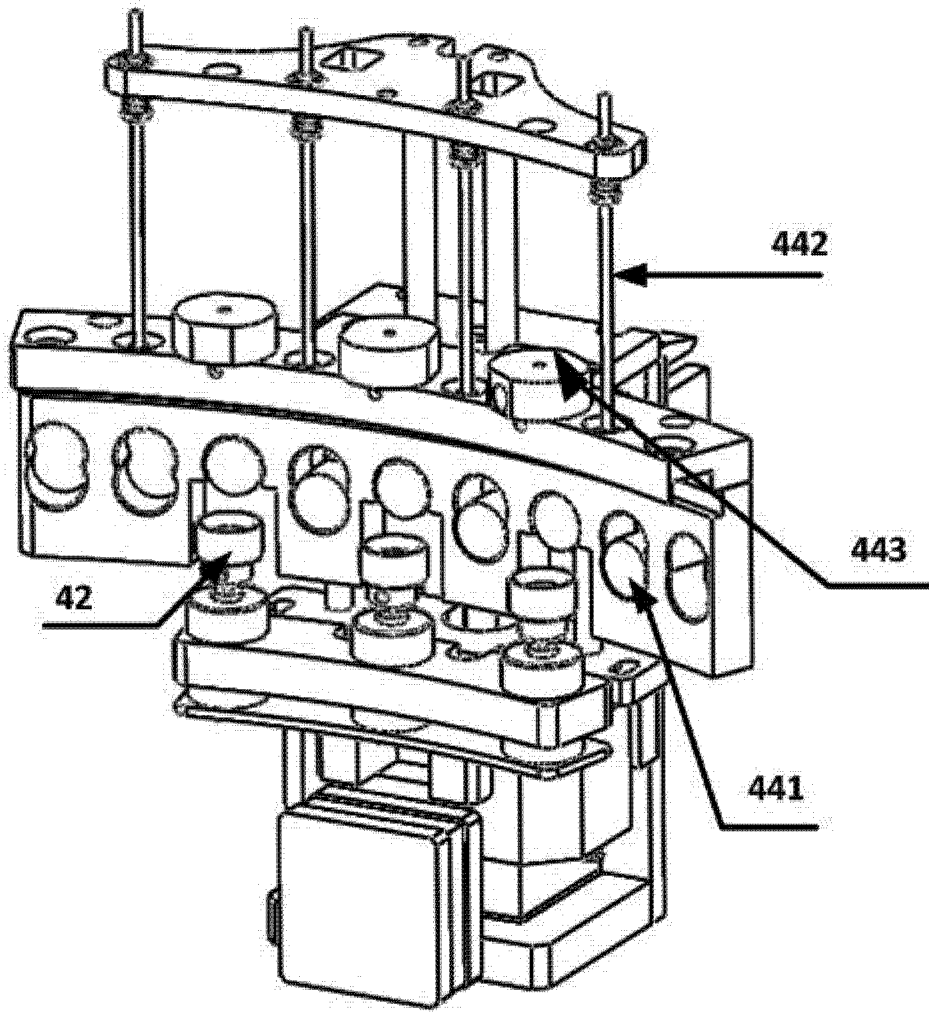


图 22

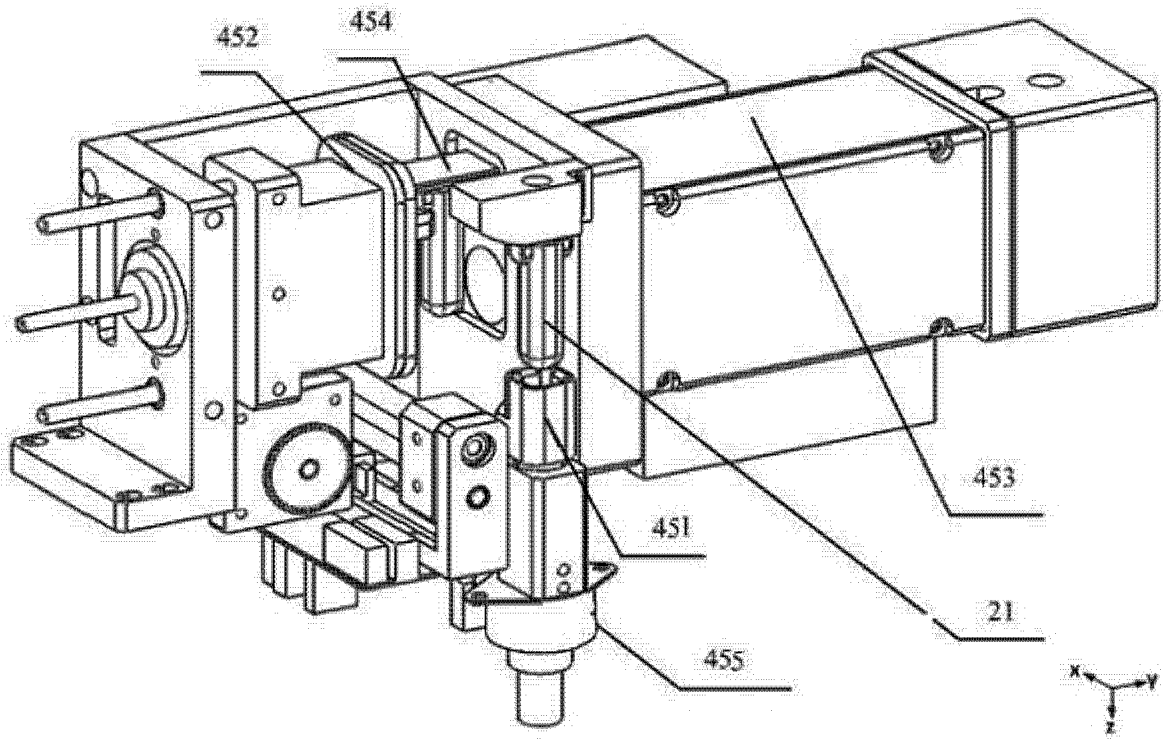


图 23

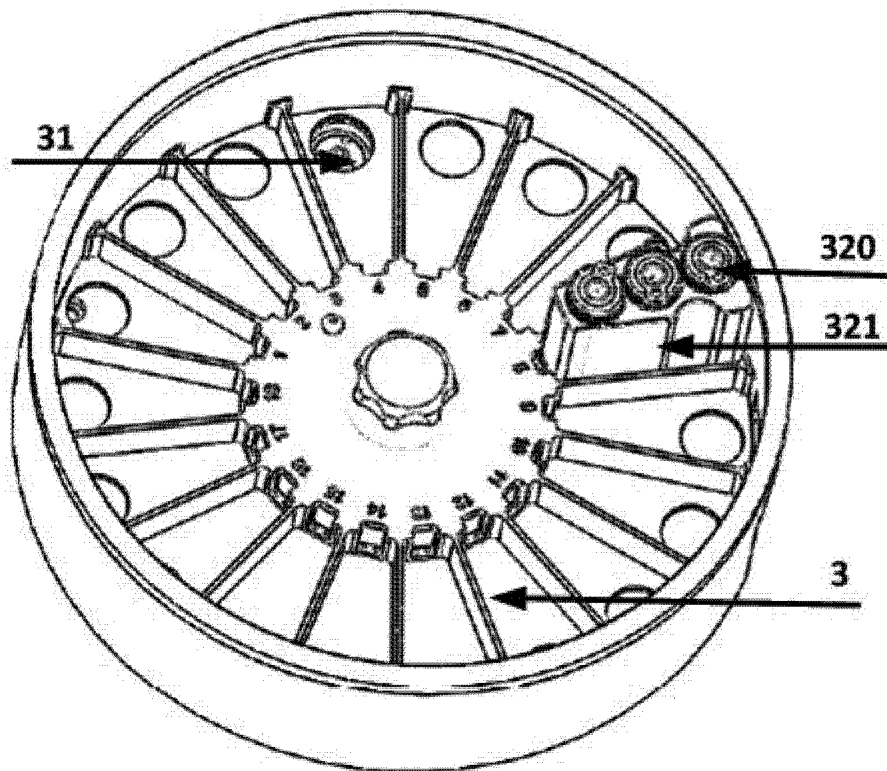


图 24

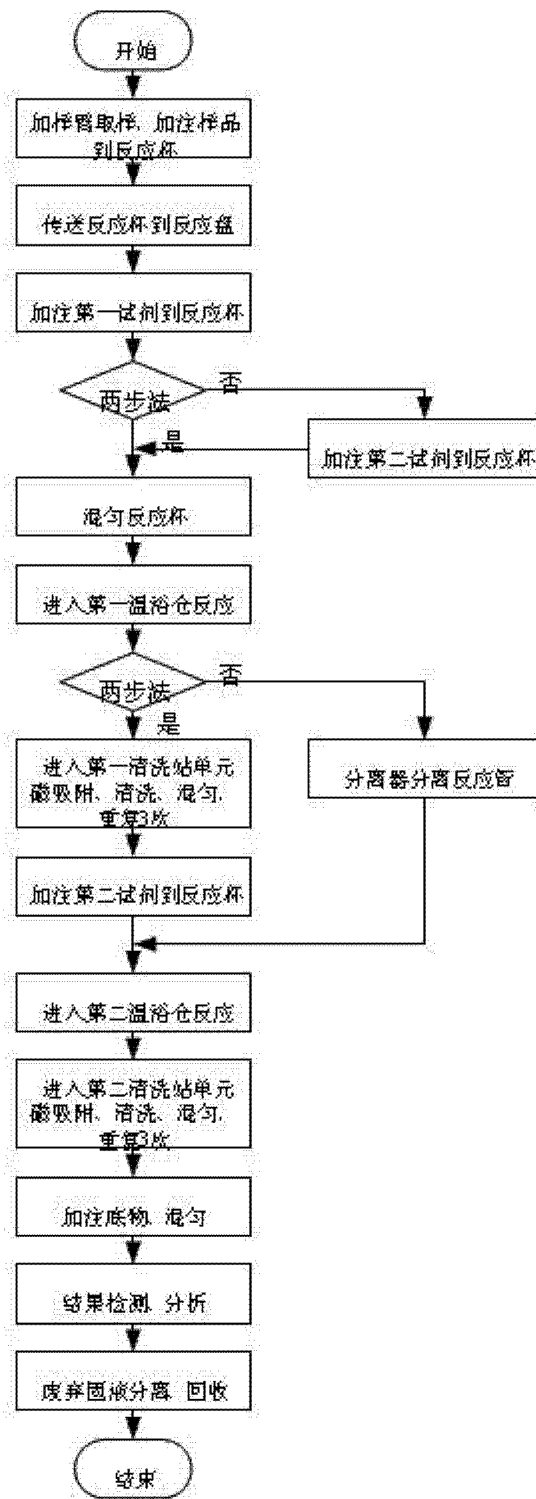


图 25

专利名称(译)	全自动化学发光免疫分析仪		
公开(公告)号	CN102147406A	公开(公告)日	2011-08-10
申请号	CN201110037164.8	申请日	2011-02-14
[标]申请(专利权)人(译)	四川迈克生物科技股份有限公司		
申请(专利权)人(译)	四川迈克生物科技股份有限公司		
当前申请(专利权)人(译)	四川迈克生物科技股份有限公司		
[标]发明人	唐勇 杨卫平 宋小波 张颖 刘春艳 徐辉 张雷 吴永杰 王宪华		
发明人	唐勇 杨卫平 宋小波 张颖 刘春艳 徐辉 张雷 吴永杰 王宪华		
IPC分类号	G01N33/53 G01N35/02		
代理人(译)	梁田		
其他公开文献	CN102147406B		
外部链接	Espacenet SIPO		

摘要(译)

本发明公开了全自动化学发光免疫分析仪，包括工作主体（1），及其连接的控制计算机（20），在工作主体下方设有控制箱（40）和储物仓（30），所述工作主体（1）包括：样品仓（11），试剂仓（3），以及设于样品仓与反应仓之间的取样/反应管自动装载装置（2）、卸载加样头装置（223）。本发明实现了从反应管装载、样品自动加注、试剂自动加注、反应液孵育反应、反应液自动清洗、反应结果检测和分析的免疫反应过程全自动化操作，全自动化操作减少了人为因素对实验的影响，提高了灵敏度。

