



(12) 实用新型专利

(10) 授权公告号 CN 204422535 U

(45) 授权公告日 2015.06.24

(21) 申请号 201520020948.3

(22) 申请日 2015.01.13

(73) 专利权人 河南赛诺特生物技术有限公司
地址 450000 河南省郑州市高新区翠竹街1号64幢1单元9层09号

(72) 发明人 翟晋豫 刘宇锋 曾华辉 宋军营 张钟允

(74) 专利代理机构 北京风雅颂专利代理有限公司 11403

代理人 李阳

(51) Int. Cl.
G01N 33/53(2006.01)

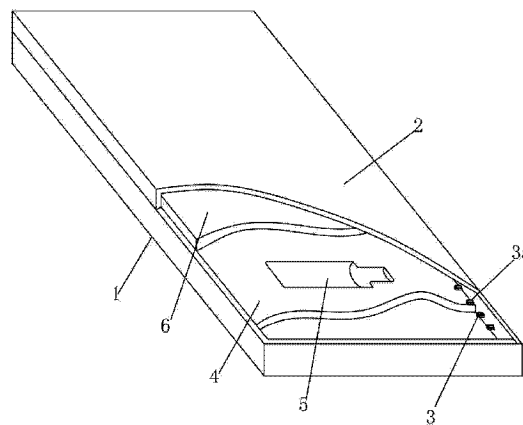
权利要求书1页 说明书2页 附图2页

(54) 实用新型名称

一种具备保湿功能的免疫组织化学试剂的新型试剂盒

(57) 摘要

本实用新型提供一种具备保湿功能的免疫组织化学试剂的新型试剂盒,解决免疫组化实验中试剂盒不能对免疫组化防脱载片进行保湿的问题,方案是:包括盒体以及盖合在盒体上方的盒盖,盒体长度方向的内壁上设有多个突出的卡台,各卡台的上端面上设有突出的卡板,相邻卡板之间形成载玻片的卡装位,盒体的底部铺设设有垫片,垫片的上端面设有不贯穿垫片的凹槽,凹槽的形状与试剂瓶的形状相适应,垫片的上端面与卡台的下端面相接触,盒盖内装有保湿片,保湿片由柔性的吸水材料制成,保湿片的厚度等于垫片的厚度,本实用新型为常规免疫组织化学实验提供了一种方便改装成简易湿盒的试剂盒,使免疫组化实验的过程更加方便,提高工作效率。



1. 一种具备保湿功能的免疫组织化学试剂的新型试剂盒,包括箱体(1)以及盖合在箱体(1)上方的盒盖(2),箱体(1)内装有免疫组织化学试剂,其特征在于,箱体(1)长度方向的内壁上设有多个突出的卡台(3),卡台(3)均匀且对称分布,各卡台(3)的上端面上设有突出的卡板(3a),相邻卡板(3a)之间形成载玻片的卡装位,箱体(1)的底部铺设垫片(4),垫片(4)为容易变形的柔性材料,垫片(4)的上端面设有不贯穿垫片的凹槽(5),凹槽(5)的形状与试剂瓶的形状相适应,垫片(4)的上端面与卡台(3)的下端面相接触,盒盖(2)内装有保湿片(6),保湿片(6)由柔性的吸水材料制成,保湿片(6)的厚度等于垫片(4)的厚度。

2. 根据权利要求1所述的一种具备保湿功能的免疫组织化学试剂的新型试剂盒,其特征在于,箱体(1)和盒盖(2)为一体式结构,所说的垫片(4)和保湿片(6)均由海绵材料制成。

一种具备保湿功能的免疫组织化学试剂的新型试剂盒

技术领域

[0001] 本实用新型涉及一种试剂盒,尤其是涉及一种具备保湿功能的免疫组织化学试剂的新型试剂盒。

背景技术

[0002] 免疫组织化学又称免疫细胞化学,是指带显色剂标记的特异性抗体在组织细胞原位通过抗原抗体反应和组织化学的呈色反应,对相应抗原进行定性、定位、定量测定的一项新技术。免疫组化技术近年来得到迅速发展。50年代还仅限于免疫荧光技术,50年代以后逐渐发展建立起高度敏感,且更为实用的免疫酶技术。

[0003] 在免疫组织化学试验中需要用到多种试剂的组合使用,为方便实验的操作和提高实验操作的效率,往往将免疫组织化学所需要的试剂集中于一个试剂盒中。如中国专利公开号CN 203350254 U,发明创造名称:免疫组化试剂盒,公开了一种用于免疫组织化学实验的试剂盒,其缺点是,在进行免疫组织化学实验中,还需要单独准备免疫组化湿盒等相关辅助设备,虽然集中的试剂方便了实验的快速进行,但是免疫组化湿盒等相关设备的功能仍然不能与试剂盒功能做到统一。因此一种能够具有保湿功能的试剂盒就显得尤为重要。

发明内容

[0004] 针对上述情况,为克服现有技术之缺陷,本实用新型之目的就是提供一种具备保湿功能的免疫组织化学试剂的新型试剂盒,目的在于解决现有免疫组化实验中试剂盒不能对免疫组化防脱载片进行保湿的问题。

[0005] 其技术方案是,包括盒体以及盖合在盒体上方的盒盖,盒体内装有免疫组织化学试剂,盒体长度方向的内壁上设有多个突出的卡台,卡台均匀且对称分布,各卡台的上端面上设有突出的卡板,相邻卡板之间形成载玻片的卡装位,盒体的底部铺设有垫片,垫片为容易变形的柔性材料,垫片的上端面设有不贯穿垫片的凹槽,凹槽的形状与试剂瓶的形状相适应,垫片的上端面与卡台的下端面相接触,盒盖内装有保湿片,保湿片由柔性的吸水材料制成,保湿片的厚度等于垫片的厚度。

[0006] 本实用新型为常规免疫组织化学实验提供了一种试剂组合全面,同时本试剂盒通过改变合体形状结构,方便改装成简易湿盒,使得免疫组化实验的过程更加方便,操作更加简单,省时省力,可大幅提高工作效率。

附图说明

[0007] 图1为本实用新型的使用状态示意图。

[0008] 图2为本实用新型盒体和盒盖的立体示意图。

[0009] 图3为本实用新型盒体和盒盖的主视图。

[0010] 图4为本实用新型中垫片的主视图。

具体实施方式

[0011] 以下结合附图对本实用新型的具体实施方式作进一步详细说明。

[0012] 如图 1 至图 4 所示,一种具备保湿功能的免疫组织化学试剂的新型试剂盒,包括箱体 1 以及盖合在箱体 1 上方的盒盖 2,箱体 1 内装有免疫组织化学试剂,其特征在于,箱体 1 长度方向的内壁上设有多个突出的卡台 3,卡台 3 均匀且对称分布,各卡台 3 的上端面上设有突出的卡板 3a,相邻卡板 3a 之间形成载玻片的卡装位,箱体 1 的底部铺设有垫片 4,垫片 4 为容易变形的柔性材料,垫片 4 的上端面设有不贯穿垫片的凹槽 5,凹槽 5 的形状与试剂瓶的形状相适应,垫片 4 的上端面与卡台 3 的下端面相接触,盒盖 2 内装有保湿片 6,保湿片 6 由柔性的吸水材料制成,保湿片 6 的厚度等于垫片 4 的厚度。

[0013] 为了便于本实用新型的制造和推广,所说的箱体 1 和盒盖 2 为一体式结构,所说的垫片 4 和保湿片 6 均由海绵材料制成。

[0014] 本实用新型在具体实用过程中,为满足常规免疫组织化学实验的要求,提供有组合全面的试剂,依次包括柠檬酸修复粉制剂,过氧化物酶抑制剂,BSA 封闭液,HRP- 抗体,DAB 色原,DAB 稀释液,苏木素染色液,PBS 干粉;本实用新型的箱体 1 内还装有说明书,使用时根据说明书进行免疫组织化学实验。在 BSA 封闭后,加一抗,为防止抗体干掉,将垫片 4 和试剂取出箱体 1,并将保湿片 6 置于箱体 1 底部,利用卡台 3 将保湿片 6 卡装在箱体 1 内,然后在保湿片 6 添加适量的纯化水,并利用卡板 3a 将前期处理的免疫组化防脱载玻片卡装在卡板 3a 之间,盖合盒盖 2 即可防止抗体干掉,即可进行后续免疫组化实验。

[0015] 本实用新型为常规免疫组织化学实验提供了一种试剂组合全面,同时本试剂盒通过改变合体形状结构,方便改装成简易湿盒,使得免疫组化实验的过程更加方便,操作更加简单,省时省力,可大幅提高工作效率。

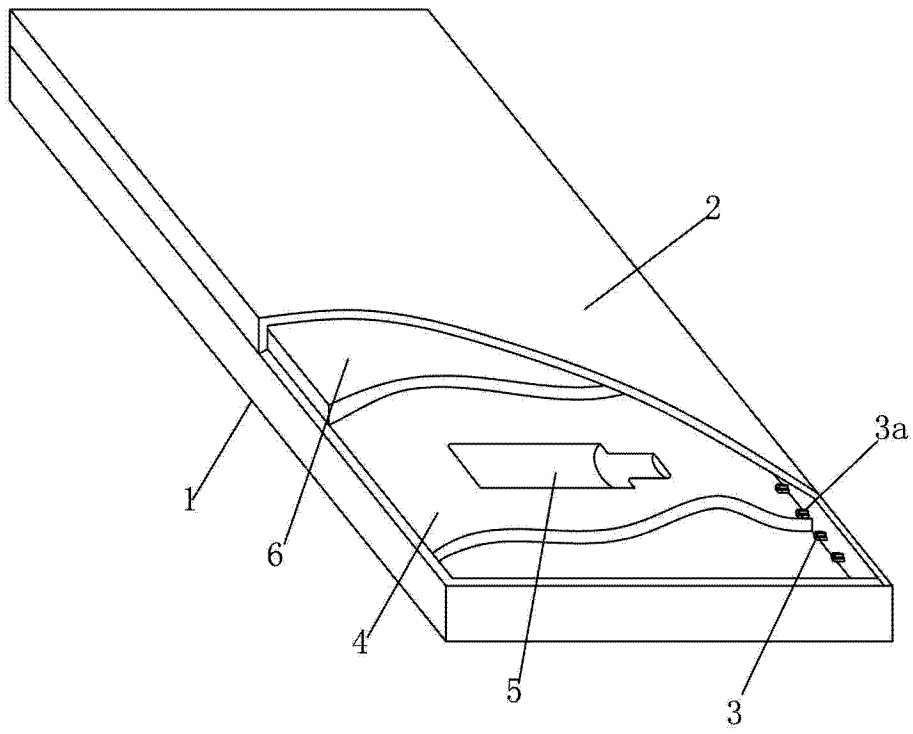


图 1

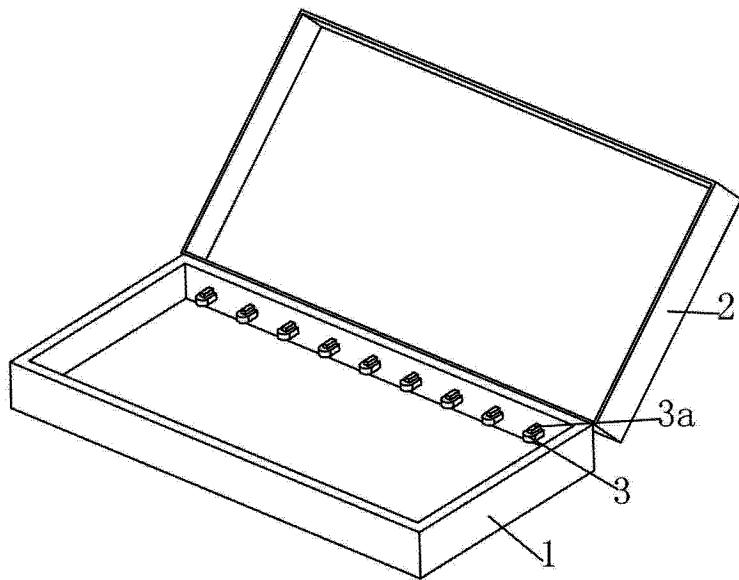


图 2

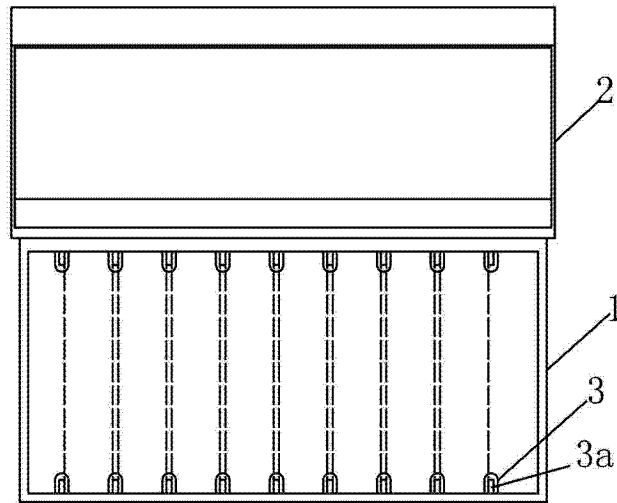


图 3

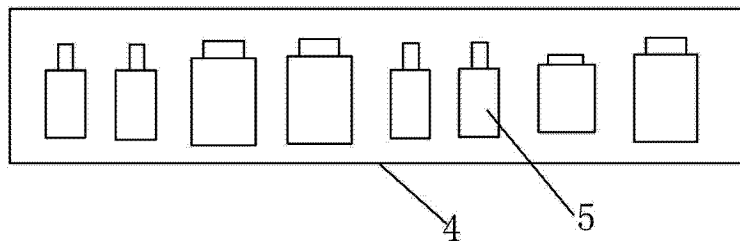


图 4

专利名称(译)	一种具备保湿功能的免疫组织化学试剂的新型试剂盒		
公开(公告)号	CN204422535U	公开(公告)日	2015-06-24
申请号	CN201520020948.3	申请日	2015-01-13
[标]申请(专利权)人(译)	河南赛诺特生物技术有限公司		
申请(专利权)人(译)	河南赛诺特生物技术有限公司		
当前申请(专利权)人(译)	河南赛诺特生物技术有限公司		
[标]发明人	翟晋豫 刘宇锋 曾华辉 宋军营 张钟允		
发明人	翟晋豫 刘宇锋 曾华辉 宋军营 张钟允		
IPC分类号	G01N33/53		
代理人(译)	李阳		
外部链接	Espacenet SIPO		

摘要(译)

本实用新型提供一种具备保湿功能的免疫组织化学试剂的新型试剂盒，解决免疫组化实验中试剂盒不能对免疫组化防脱载片进行保湿的问题，方案是：包括盒体以及盖合在盒体上方的盒盖，盒体长度方向的内壁上设有多个突出的卡台，各卡台的上端面上设有突出的卡板，相邻卡板之间形成载玻片的卡装位，盒体的底部铺设有垫片，垫片的上端面设有不贯穿垫片的凹槽，凹槽的形状与试剂瓶的形状相适应，垫片的上端面与卡台的下端面相接触，盒盖内装有保湿片，保湿片由柔性的吸水材料制成，保湿片的厚度等于垫片的厚度，本实用新型为常规免疫组织化学实验提供了一种方便改装成简易湿盒的试剂盒，使免疫组化实验的过程更加方便，提高工作效率。

