

[19] 中华人民共和国国家知识产权局

[51] Int. Cl<sup>7</sup>

G01N 33/53

G01N 33/68 G01N 33/543

G01N 33/533 G01N 21/64



# [12] 发明专利申请公开说明书

[21] 申请号 02145561.9

[43] 公开日 2003 年 6 月 11 日

[11] 公开号 CN 1423131A

[22] 申请日 2002.12.30 [21] 申请号 02145561.9

[71] 申请人 陕西超英生物医学研究开发有限公司

地址 710061 陕西省西安市长安南路 29 号

[72] 发明人 刘 镭 罗 毅 王伟华

[74] 专利代理机构 西安新思维专利事务所有限公司

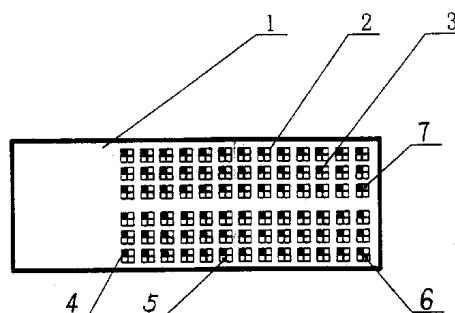
代理人 黄秦芳

权利要求书 3 页 说明书 9 页 附图 1 页

[54] 发明名称 糖尿病自身免疫抗体检测复合芯片及其制备、检测方法

## [57] 摘要

本发明涉及生物医学研究及临床应用领域，具体涉及糖尿病自身免疫抗体检测复合芯片及其制备、检测方法。本发明要解决现有糖尿病临床分型确诊不准确和检测成本高的问题。解决方案是：糖尿病自身免疫抗体检测复合芯片，外壳是上表面设置有多个反应池的玻璃薄片，反应池内均设置有检测微阵列，每个检测微阵列分别由四个不同种类的、同一规格大小的蛋白微型固相检测片组成，所述蛋白微型固相检测片分别是胰岛细胞微型固相检测片、GAD 蛋白微型固相检测片、PTP 蛋白微型固相检测片和 Insulin 蛋白微型固相检测片；制备方法是首先准备微型固相检测片，然后进行组装；检测方法是：先采用间接荧光法检测，结果再以生物芯片激光共聚焦扫描仪判定。



ISSN 1008-4274

1、一种糖尿病自身免疫抗体检测复合芯片，包括外壳（1）和检测微阵列（3），其特征在于：所述外壳（1）是上表面设置有多个反应池（2）的玻璃薄片，反应池内均设置有一个检测微阵列（3），每个检测微阵列（3）分别由四种同一规格大小的微型固相检测片组成，所述的微型固相检测片分别是胰岛细胞微型固相检测片（4）、GAD 蛋白微型固相检测片（5）、PTP 蛋白微型固相检测片（6）和 Insulin 蛋白微型固相检测片（7）。

2、如权利要求 1 所述的糖尿病自身免疫抗体检测复合芯片，其特征在于：所述微型固相检测片大小在  $0.1\text{mm}^2\sim 9\text{mm}^2$  之间。

3、如权利要求 1 或 2 所述的糖尿病自身免疫抗体检测复合芯片，其特征在于：所述玻璃薄片规格为  $22\text{mm}\times 75\text{mm}$ ，厚度  $1\text{mm}\sim 3\text{mm}$ ，其上表面设置有 3~200 个反应池（2），所述反应池（2）是边长为  $0.2\text{mm}\sim 18\text{mm}$  的正方形。

4、如权利要求 3 所述的糖尿病自身免疫抗体检测复合芯片，其特征在于：所述反应池（2）容量为  $10\mu\text{l}\sim 100\mu\text{l}$ 。

5、如权利要求 4 所述的糖尿病自身免疫抗体检测复合芯片，其特征在于：所述胰岛细胞微型固相检测片（4）上包含有约  $1\times 10^3\sim 1\times 10^6$  个胰岛细胞；所述每个蛋白微型固相检测片上包含有 2 个~10 个相应的蛋白点样点。

6、一种如权利要求 1 所述的糖尿病自身免疫抗体检测复合芯片的制备方法，其特征在于：

首先准备微型固相检测片，本发明中的微型固相检测片，根据其上的检测基质种类不同分为胰岛细胞微型固相检测片、GAD 蛋白微型固相检测片、PTP 蛋白微型固相检测片和 Insulin 蛋白微型固相检测片；这四个微型固相检测片的制备中，检测片采用经硅化处理的玻璃盖玻片或透明聚苯乙烯盖玻片或醋酸纤维素膜，其中胰岛细胞微型固相检测片的制备采用细胞体外培养技术结合细胞爬片技术，另外三种蛋白微型固相检测片的制备方法是参照 **Gavin MacBeath** 的《用于高通量功能测定的蛋白微阵列制备》中的方法，使用时切割为  $0.1\text{mm}^2\sim 9\text{mm}^2$  的微型检测片；

然后进行组装：①选用表面上设有 3~200 个反应池的玻璃薄片，每个反应

池均为边长是 0.2mm~18mm 的正方形，容量 10 $\mu$ l~100 $\mu$ l；②在反应池内设置有一个检测微阵列，由四个同一规格大小的不同种类的微型固相检测片排列并以透明黏合剂黏附固定于其内制成。

7、如权利要求 6 所述的糖尿病自身免疫抗体检测复合芯片的制备方法，其特征在于：所述微型固相检测片的准备中，

①胰岛细胞微型固相检测片的制备：首先选取对 ICA 抗体敏感的体外培养细胞，所述的对 ICA 抗体敏感的体外培养细胞包括流产胎儿（4~6 个月）胰腺组织内胰岛  $\beta$  细胞、胰岛细胞瘤手术切除组织培养的胰岛  $\beta$  细胞瘤细胞以及哺乳动物胰腺组织内胰岛细胞；然后进行检测基质的培养：培养方法是先参照胰岛细胞体外培养法进行原代培养，再在传代后使贴壁的单层培养细胞生长于检测片的表面，待细胞生长贴附整个检测片表面超过 50%后，取出检测片，放入 PBS 洗涤，再于检测片表面滴加固定液固定 30min，固定后浸入 PBS-甘油混合液置于 -20 $^{\circ}$ C 储存，使用时切割为 0.1mm<sup>2</sup>~9mm<sup>2</sup> 的微型检测片；

②GAD 蛋白微型固相检测片的制备中，点样试剂采用美国 sigma 公司纯化 GAD 蛋白，PBS 稀释，pH 7.5，终浓度范围在 10 $\mu$ g~200 $\mu$ g/ml，加入 40%甘油，混匀，采用微阵列点样仪点样。点样密度在 100~2000 点/cm<sup>2</sup>，点样后以含 L 型多聚谷氨酸的 0.5% BSA 封闭，-20 $^{\circ}$ C 储存。使用时切割为 0.1mm<sup>2</sup>~9mm<sup>2</sup> 的微型检测片，每个微型检测片含有 2 个~10 个蛋白点样点；

③PTP 蛋白微型固相检测片的制备中，试剂采用美国 sigma 公司重组纯化 PTP 蛋白（ $\beta$  亚型），PBS 稀释，pH 7.5，终浓度范围在 10 $\mu$ g~200 $\mu$ g/ml，加入 40%甘油，混匀，采用微阵列点样仪点样。点样密度在 100~2000 点/cm<sup>2</sup>，点样后以含 L 型多聚谷氨酸的 0.5%BSA 封闭，-20 $^{\circ}$ C 储存。使用时切割为 0.1mm<sup>2</sup>~9mm<sup>2</sup> 的微型检测片，每个微型检测片含有 2 个~10 个蛋白点样点；

④Insulin 蛋白微型固相检测片的制备中，试剂采用美国 sigma 公司合成人胰岛素蛋白，PBS 稀释，pH 7.5，终浓度范围在 10 $\mu$ g~200 $\mu$ g/ml，加入 40%甘油，混匀，采用微阵列点样仪点样。点样密度在 100~2000 点/cm<sup>2</sup>，点样后以含 L 型多聚谷氨酸的 0.5%BSA 封闭，-20 $^{\circ}$ C 储存。使用时切割为 0.1mm<sup>2</sup>~9mm<sup>2</sup> 的微型检测片，每个微型检测片含有 2 个~10 个蛋白点样点；

①、②、③和④中所述的检测片采用经硅化处理（APES）的玻璃盖玻片或

市售的透明聚苯乙烯盖玻片。

8、如权利要求 6 或 7 所述的糖尿病自身免疫抗体检测复合芯片的制备方法，其特征在于：所述制备方法还包括包装步骤，将芯片表面用锡箔纸包裹，再密封包装。

9、一种如权利要求 1 所述的糖尿病自身免疫抗体检测复合芯片的检测方法：其特征在于：先采用间接荧光法检测，检测结果再以生物芯片激光共聚焦扫描仪扫描判定，也可以采用其他种类的微阵列扫描仪扫描实验检测结果，通过软件或专业人士进行判读；也可仅使用普通荧光显微镜直接观察，由专业人士对实验结果进行判定；所述反应池中的任意两个分别作为阴性质控反应池和阳性质控反应池，其余均为检测反应池。

10、如权利要求 9 所述的糖尿病自身免疫抗体检测复合芯片的检测方法，其特征在于：

所述间接荧光法中，首先进行预处理，

- ①将芯片取出后，室温放置 5min，打开包装；
- ②在每个反应池加入 50 $\mu$ l PBS，放入 37 $^{\circ}$ C 水浴中孵育 15min；
- ③滴加 1% BSA 50 $\mu$ l 室温下封闭 20min；

然后对检测反应池的进行检测，操作步骤是：

- ①将一份患者待测血清以 1: 5 用 PBS 稀释，直接滴加于一个检测反应池表面，37 $^{\circ}$ C 孵育 1h；
- ②PBS 冲洗 3 次，每次 5min；
- ③加入荧光标记的鼠抗人 IgG 单克隆抗体，37 $^{\circ}$ C 孵育 1h；
- ④PBS-1%Tween 洗涤 3 次，每次 10min；
- ⑤滴加封裱剂封片；

对质控反应池的检测操作步骤是：与对检测反应池的检测同步，仅将检测微阵列操作步骤中所用患者待测血清换为阳性对照检测液或阴性对照检测液，其余步骤相同；阳性对照检测液是将健康成人血清，经 1500 转离心 10min，将纯化的 GADA、IA-2、IAA 单克隆抗体各 5u 或相当于此量的浓缩溶液溶于健康成人血清制备而成；阴性对照检测液是将健康成人血清，经 1500 转离心 10min，取上清液制备而成。

## 糖尿病自身免疫抗体检测复合芯片及其制备、检测方法

### 所属技术领域：

本发明涉及生物医学研究及临床应用领域，具体涉及糖尿病自身免疫抗体检测复合芯片及其制备、检测方法。

### 背景技术：

糖尿病是目前危害人类健康与生活质量最严重的疾病之一，它以血糖浓度持续性增高为主要症状表现，通过多种严重并发症而危害健康。据国际糖尿病联盟（KDF）对全球糖尿病的发病现状及世界卫生组织（WHO）对糖尿病发病情况作出的最新预测指出，目前全球已诊断出 II 型糖尿病患者达 1.3 亿人，我国超过 4000 万人。预计到 2025 年，全球糖尿病患者将突破 3 亿，我国糖尿病患者总数接近 1 亿。在我国，随着经济生活水平的提高和饮食结构的改变，糖尿病患者人群正迅速发展，预防和治疗糖尿病已成为我国重大社会课题。

糖尿病依病因可分为两类，I 型和 II 型，这两种类型的糖尿病起因不同、对患者的危害以及治疗方法都截然不同。早在 80 年代，就有人观察到一部分临床诊断为 II 型糖尿病患者在血液中可检出特异性的胰岛细胞自身抗体，这类患者易出现继发性的口服降糖药治疗失效，必须依赖胰岛素治疗。随后的大量研究表明，这类患者实际属于 I 型糖尿病中的免疫中介亚型，为一种起病晚的成人隐匿性 I 型糖尿病（LADA），起病原因为自身免疫紊乱。但由于这类病人的临床表现与 II 型糖尿病很难鉴别，绝大多数医院又无相关抗体的检测手段，通常都诊断为 II 型糖尿病，从而使用不适当的 II 型糖尿病治疗方法，延误病情，导致患者健康乃至生命的损失。

在 1999 年，世界卫生组织（WHO）专家评议报告“糖尿病及其并发症的定义、诊断和分型”第一部分中提出了糖尿病新分型。其中，I 型糖尿病被分为免疫中介型和特发型两个亚型，并指出，确诊免疫中介 I 型糖尿病，主要依赖在糖尿病患者中检出针对胰岛  $\beta$  细胞各种抗原的自身免疫抗体。人们目前已发现了多种与糖尿病相关的自身免疫抗体，其中最重要的自身免疫抗体包括：胰岛细胞自身抗体（ICAs）；谷氨酸脱羧酶抗体（GADA）；蛋白酪氨酸磷酸酶样跨膜蛋白抗体（ICA512/IA-2）；胰岛素抗体（IAA）。因胰岛细胞自身抗体的

出现远早于临床症状，在 I 型糖尿病临床的前期，多种自身抗体在外周血就可检测出，其最远时间可达 8 年，可及时预测未来 I 型糖尿病发生。对这类患者如采取相应治疗措施，会大大延缓发病时间，甚至最终改变疾病的预后。

糖尿病自身免疫抗体在检测中由于出现情况、时间和强度并不一致，而且各种自身免疫抗体单一检出率都不超过 80%，所以，任何单一的检测都很可能造成实际患者的漏诊。因此，糖尿病自身免疫抗体必须联合检测，在临床上才可用于分型确诊，进而影响治疗和患者预后的重要实用价值。目前常规的糖尿病诊断仍是以临床症状结合血糖浓度和口服糖耐量实验等相对实验室指标来诊断，它已不适合进行分型确诊，同时因其自身原因常会受到各种因素的干扰，有时会产生波动较大的检测结果，也就是说检测结果不稳定。另外已有人尝试采用特异性的血清免疫学方法来辅助分型诊断，但一般都是针对每种自身免疫抗体进行单独检测，因此检测成本高，一般患者难以采用，同时也难以作为体检筛查的手段，不能提供适应目前糖尿病患者增加所需要的高通量标准化检测手段。

发明内容：

本发明要解决现有糖尿病临床分型确诊不准确和检测成本高的问题。

为解决现有的问题，本发明的解决方案是提供一种糖尿病自身免疫抗体检测复合芯片，包括外壳 1 和检测微阵列 3，其特殊之处在于，所述外壳 1 是上表面设置有多个反应池 2 的玻璃薄片，反应池内均设置有一个检测微阵列 3，每个检测微阵列 3 分别由四种同一规格大小的微型固相检测片组成，所述的微型固相检测片分别是胰岛细胞微型固相检测片 4、GAD 蛋白微型固相检测片 5、PTP 蛋白微型固相检测片 6 和 Insulin 蛋白微型固相检测片 7。

上述微型固相检测片大小在  $0.1\text{mm}^2\sim 9\text{mm}^2$  之间，

上述玻璃薄片规格为  $22\text{mm}\times 75\text{mm}$ ，厚度  $1\text{mm}\sim 3\text{mm}$ ，其上表面设置有 3~200 个反应池 2，所述反应池 2 是边长为  $0.2\text{mm}\sim 18\text{mm}$  的正方形。

上述反应池 2 容量为  $10\mu\text{l}\sim 100\mu\text{l}$ 。

上述胰岛细胞微型固相检测片 4 上包含有约  $1\times 10^3\sim 1\times 10^6$  个胰岛细胞；所述每个蛋白微型固相检测片上包含有 2 个~10 个相应的蛋白点样点。

一种上述的糖尿病自身免疫抗体检测复合芯片的制备方法如下：

首先准备微型固相检测片，本发明中的微型固相检测片，根据其上的检测

基质种类不同分为胰岛细胞微型固相检测片、GAD 蛋白微型固相检测片、PTP 蛋白微型固相检测片和 Insulin 蛋白微型固相检测片；这四个微型固相检测片的制备中，检测片采用经硅化处理的玻璃盖玻片或透明聚苯乙烯盖玻片或醋酸纤维素膜，其中胰岛细胞微型固相检测片 4 的制备采用细胞体外培养技术结合细胞爬片技术，另外三种蛋白微型固相检测片的制备方法是参照 **Gavin MacBeath** 的《用于高通量功能测定的蛋白微阵列制备》中的方法，使用时切割为  $0.1\text{mm}^2\sim 9\text{mm}^2$  的微型检测片；

然后进行组装：①选用表面上设有 3~200 个反应池的玻璃薄片，每个反应池均为边长是 0.2mm~18mm 的正方形，容量  $10\mu\text{l}\sim 100\mu\text{l}$ ；②在反应池内设置有一个检测微阵列，由四个同一规格大小的不同种类的微型固相检测片排列并以透明黏合剂黏附固定于其内制成。

上述微型固相检测片的制备方案是：

①胰岛细胞微型固相检测片的制备：首先选取对 ICAs 抗体敏感的体外培养细胞，所述的对 ICAs 抗体敏感的体外培养细胞包括流产胎儿（4~6 个月）胰腺组织内胰岛  $\beta$  细胞、胰岛细胞瘤手术切除组织培养的胰岛  $\beta$  细胞瘤细胞，以及哺乳动物胰腺组织内胰岛细胞；然后进行检测基质的培养：培养方法是先参照胰岛细胞体外培养法进行原代培养，再在传代后使贴壁的单层培养细胞生长于检测片的表面，待细胞生长贴附整个检测片表面超过 50%后，取出检测片，放入 PBS 洗涤，再于检测片表面滴加固定液固定 30min，固定后浸入 PBS-甘油混合液置于  $-20^\circ\text{C}$  储存，使用时切割为  $0.1\text{mm}^2\sim 9\text{mm}^2$  的微型检测片；

②GAD 蛋白微型固相检测片的制备中，点样试剂采用美国 sigma 公司纯化 GAD 蛋白，PBS 稀释，pH 7.5，终浓度范围在  $10\mu\text{g}\sim 200\mu\text{g}/\text{ml}$ ，加入 40%甘油，混匀，采用微阵列点样仪点样。点样密度在  $100\sim 2000$  点/ $\text{cm}^2$ ，点样后以含 L 型多聚谷氨酸的 0.5% BSA 封闭， $-20^\circ\text{C}$  储存。使用时切割为  $0.1\text{mm}^2\sim 9\text{mm}^2$  的微型检测片，每个微型检测片含有 2 个~10 个蛋白点样点；

③PTP 蛋白微型固相检测片的制备中，试剂采用美国 sigma 公司重组纯化 PTP 蛋白（ $\beta$  亚型），PBS 稀释，pH 7.5，终浓度范围在  $10\mu\text{g}\sim 200\mu\text{g}/\text{ml}$ ，加入 40%甘油，混匀，采用微阵列点样仪点样。点样密度在  $100\sim 2000$  点/ $\text{cm}^2$ ，点样后以含 L 型多聚谷氨酸的 0.5%BSA 封闭， $-20^\circ\text{C}$  储存。使用时切割为  $0.1\text{mm}^2\sim 9\text{mm}^2$  的微型检测片，每个微型检测片含有 2 个~10 个蛋白点样点；

④微型 Insulin 蛋白固相检测片的制备中，试剂采用美国 sigma 公司合成人胰岛素蛋白，PBS 稀释，pH 7.5，终浓度范围在 10 $\mu$ g ~200 $\mu$ g/ml，加入 40%甘油，混匀，采用微阵列点样仪点样。点样密度在 100~2000 点/cm<sup>2</sup>，点样后以含 L 型多聚谷氨酸的 0.5%BSA 封闭，-20 $^{\circ}$ C 储存。使用时切割为 0.1mm<sup>2</sup>~9mm<sup>2</sup> 的微型检测片，每个微型检测片含有 2 个~10 个蛋白点样点；

①、②、③和④中所述检测片可采用经硅化处理（APES）的玻璃盖玻片或市售的透明聚苯乙烯盖玻片。

上述制备方法还包括包装步骤，将芯片表面用锡箔纸包裹，再密封包装。芯片储存于-20 $^{\circ}$ C 条件下，运输时置于不高于 4 $^{\circ}$ C 的恒温容器内。

一种上述的糖尿病自身免疫抗体检测复合芯片的检测方法如下：先采用间接荧光法检测，检测结果再以生物芯片激光共聚焦扫描仪扫描判定，也可以采用其他种类的微阵列扫描仪扫描实验检测结果，通过软件或专业人士进行判读；也可使用普通荧光显微镜直接观察，由专业人士对实验结果进行判定。以上所述反应池中的任意两个作为质控反应池，其余均为检测反应池。

上述间接荧光法中，

首先进行预处理：

- ①将芯片取出后，室温放置 5min，打开包装；
- ②在每个反应池加入 50 $\mu$ l PBS，放入 37 $^{\circ}$ C 水浴中孵育 15min；
- ③滴加 1% BSA 50 $\mu$ l 室温下封闭 20min；

然后对检测反应池的进行检测，操作步骤是：

①将一份患者待测血清以 1：5 用 PBS 稀释，直接滴加于一个检测反应池表面，37 $^{\circ}$ C 孵育 1h；

- ②PBS 冲洗 3 次，每次 5min；
- ③加入荧光标记的鼠抗人 IgG 单克隆抗体，37 $^{\circ}$ C 孵育 1h；
- ④PBS-1%Tween 洗涤 3 次，每次 10min；
- ⑤滴加封裱剂封片；

对质控微阵列反应池的进行检测，操作步骤是：

与上述对检测反应池的检测同步进行，仅将对检测反应池的检测操作步骤中所用患者待测血清换为阳性对照检测液或阴性对照检测液，其余步骤相同；阳性对照检测液是将健康成人血清，经 1500 转离心 10min，将纯化的 GADA、

IA-2、IAA 单克隆抗体各 5u 或相当于此量的浓缩溶液溶于健康成人血清制备而成；阴性对照检测液是将健康成人血清，经 1500 转离心 10min，取上清液制备而成。

与现有技术相比，本发明具有下述优点：

①利用当前最新的蛋白芯片和细胞芯片技术，通过血清中糖尿病自身免疫抗体存在与否或其含量多少，为免疫中介性糖尿病患者的分型鉴别提供重要依据，也可广泛用于糖尿病高危人群中 I 型糖尿病临床前期和发病早期的预测，因此具有重要的临床实用价值。

②高通量。使用一张检测芯片可同时检测数位至数十位患者血清，一次提供每份血清中三种糖尿病自身免疫抗体的相关信息，非常适合在人群中进行大批量筛查诊断使用。

③检测成本低廉，经济性强。一张芯片可检测数位至数十位患者血清，每份血清四种糖尿病诊断标志物，相当于常规数百次实验的结果；但所需检测试剂用量仅相当于常规检测的试剂用量的 1/20~1/50，可大大降低检测成本，具有非常强的经济性，易普及。

④特异性强、灵敏度高。以纯化蛋白为检测底物，避免了常规检测中的干扰，保证了高度的检测特异性，有效的避免了假阳性和假阴性的检测结果的产生。同时采用最新固相检测芯片制作工艺，保证了其检测的高灵敏度。

⑤稳定的质量控制。高度纯化的抗原蛋白保证了抗原质量的稳定，减小批间批内差异，从而有效的实现检测标准化，降低检测结果的波动。同时每张芯片都具有独立的质控微阵列，保证了每张芯片质量的可靠性。

⑥检测结果准确可靠。芯片采用间接荧光法检测，检测结果以生物芯片专用激光共聚焦扫描仪扫描后通过智能化的分析软件判定，消除了通常实验室检测人为判定结果可能造成失误的因素。

⑦通过细胞芯片技术，可对以往较难检测的胰岛细胞自身抗体 ICAs 进行精确的检测。相对于传统 ICAs 检测的冰冻切片免疫组化法，具有高检测灵敏度、无背景干扰、批间差异小、质量可靠，操作简便等多种优点，可以完全取代以往的检测法。

附图说明：

图 1 是芯片的表面结构示意图；

图 2 是单个检测反应池的结构示意图。

附图标记说明如下：

1-外壳，2-反应池，3-检测微阵列，4-胰岛细胞微型固相检测片，5-GAD 蛋白微型固相检测片，6-PTP 蛋白微型固相检测片，7-Insulin 蛋白微型固相检测片。

具体实施方式：

本发明涉及糖尿病自身免疫抗体检测复合芯片、其制备及检测方法，主要用于检测糖尿病辅助诊断上的四个重要指标：ICAs、GADA、ICA512/IA-2 和 IAA。以下将通过实施例对本发明作进一步说明，但不应理解为保护范围仅限于下述实施例。

(一) 一种糖尿病自身免疫抗体检测蛋白芯片，包括外壳 1 和检测微阵列 3，所述外壳 1 是规格为 22mm×75mm，厚度是 1mm 的玻璃薄片，所述玻璃薄片上表面设置有 78 个反应池 2，所述反应池 2 是表面边长为 2.5mm，底边 2.0mm，深 0.5mm 的倒置台形。在每个反应池 2 内均设置有一个检测微阵列 3，检测微阵列 3 由四个面积是 1mm<sup>2</sup>、方形的微型固相检测片组成：它们分别是胰岛细胞微型固相检测片 4、GAD 蛋白微型固相检测片 5、PTP 蛋白微型固相检测片 6 和 Insulin 蛋白微型固相检测片 7。每个细胞微型固相检测片内包含有 1×10<sup>5</sup> 个单层贴壁人胚胎胰岛 β 细胞，所说的每个微型固相检测片上包含有 6 个蛋白点样点。

(二) 一种糖尿病自身免疫抗体检测复合芯片的制备方法如下：

首先准备微型固相检测片，所说的微型固相检测片根据其上的蛋白种类不同分为胰岛细胞微型固相检测片、GAD 蛋白微型固相检测片、PTP 蛋白微型固相检测片和 Insulin 蛋白微型固相检测片。

①胰岛细胞微型固相检测片的制备：检测基质是流产胎儿（4~6 个月）胰腺组织内胰岛细胞，通过胰岛细胞体外培养法进行原代培养，传代后使贴壁的单层培养细胞生长于检测片的表面，此例中检测片采用经硅化处理（APES）的玻璃盖玻片，待细胞贴附生长占整个检测片表面 50%后，取出检测片，放入 PBS 洗涤，再于检测片表面滴加 4%多聚甲醛的固定液固定 30min，固定后浸入 PBS-甘油混合液置于 -20℃ 储存，PBS-甘油混合液的比例为 1: 1，PH 7.4，使用时切割为 1mm<sup>2</sup> 的矩形微型检测片，每个细胞微型固相检测片内包含有 1×10<sup>5</sup> 个单

层贴壁人胚胎胰岛 $\beta$ 细胞。固定液也可以是含1%冰醋酸的95%的乙醇溶液。

②GAD蛋白微型固相检测片的制备中，检测片采用透明聚苯乙烯盖玻片，厚度0.1mm，点样试剂采用美国sigma公司纯化GAD蛋白，PBS稀释，PH7.5，终浓度100 $\mu$ g/ml，加入40%甘油，混匀，采用微阵列点样仪点样。点样密度600点/cm<sup>2</sup>，点样后以含L型多聚谷氨酸的0.5%BSA封闭，-20 $^{\circ}$ C储存。使用时切割为1mm<sup>2</sup>的矩形微型检测片，每个微型检测片含有6个蛋白点样点。

③PTP蛋白微型固相检测片的制备中，检测片采用透明聚苯乙烯盖玻片，厚度0.1mm，试剂采用美国sigma公司重组纯化PTP蛋白（ $\beta$ 亚型），PBS稀释，pH7.5，终浓度100 $\mu$ g/ml，加入40%甘油，混匀，采用微阵列点样仪点样。点样密度600点/cm<sup>2</sup>，点样后以含L型多聚谷氨酸的0.5%BSA封闭，-20 $^{\circ}$ C储存。使用时切割为1mm<sup>2</sup>的矩形微型检测片，每个微型检测片含有6个蛋白点样点。

④Insulin蛋白微型固相检测片的制备中，检测片采用透明聚苯乙烯盖玻片，厚度0.1mm，试剂采用美国sigma公司合成人胰岛素蛋白，PBS稀释，pH7.5，终浓度范围在100 $\mu$ g/ml，加入40%甘油，混匀，采用微阵列点样仪点样。点样密度在600点/cm<sup>2</sup>，点样后以含L型多聚谷氨酸的0.5%BSA封闭，-20 $^{\circ}$ C储存。使用时切割为1mm<sup>2</sup>的矩形微型检测片，每个微型检测片含有6个蛋白点样点。

然后进行组装，①选用含78个反应池的玻璃薄片，所说的反应池是表面边长为2.5mm，底边2.0mm，深0.5mm的倒置台形；②将四种同一大小的不同种类的微型蛋白检测片排列并以透明黏合剂黏附固定于其内，制成芯片。

最后还包括包装步骤，将芯片表面用锡箔纸包裹，再密封包装，储存于-20 $^{\circ}$ C条件下，运输时置于不高于4 $^{\circ}$ C的恒温容器内。

（三）一种糖尿病自身免疫抗体检测复合芯片的检测方法如下：

首先进行间接荧光法检测，上面所说的78个反应池中的任意两个指定为质控反应池，其余76个是检测反应池。

第一步：检测前准备：

①将芯片取出后，室温放置5min，打开包装；

②在每个反应池，即78个反应池中均加入50 $\mu$ l PBS，放入37 $^{\circ}$ C水浴中孵育15min；

③滴加 1% BSA 50 $\mu$ l 室温下封闭 20min。

第二步：对检测反应池的检测操作步骤是：

①将一份患者待测血清以 1: 5 用 PBS 稀释，直接滴加于一个反应池表面，37 $^{\circ}$ C 孵育 1h，该芯片上的 76 个可用于 76 份血清的检测；

②PBS 冲洗 3 次，每次 5min；

③加入荧光标记的鼠抗人 IgG 单克隆抗体，37 $^{\circ}$ C 孵育 1h，所说的荧光标记可选用市售 FITC 标记；

④PBS-1%Tween 洗涤 3 次，每次 10min；

⑤滴加封裱剂封片，所说的封裱剂是甘油与 0.5% PBS 以 1: 1 混合制备的，PH7.4。

第三步：与第二步同步操作，对质控反应池的检测操作步骤是：仅将操作步骤中所用患者待测血清换为阳性对照检测液或阴性对照检测液，其余步骤相同。所说的阳性对照检测液按下述方式制备：健康成人血清，1500 转离心 10min，将纯化的 GADA、IA-2、IAA 单克隆抗体各 5 $\mu$  溶于 160JDF 单位的 ICAs 阳性血清（通过国际青少年糖尿病基金会标准血清定标）制成；所说的阴性对照检测液按下述方式制备：健康成人血清，1500 转离心 10min，取上清液制成。

然后以生物芯片激光共聚焦扫描仪扫描，观察结果。

（四）针对本发明的芯片，本发明提供以下的结果判定标准。本例中选用 ScanArray 共聚焦微阵列扫描仪扫描后观察结果。

本标准以一个检测反应池的检测结果为例，实际检测结果判定中其他检测微阵列判定方法相同：①当胰岛细胞微型固相检测片上的细胞在实验后平均荧光强度与阴性质控微阵列中胰岛细胞微型检测片上的细胞在实验后平均荧光强度比值超过 20: 1 时，则 ICA 检测阳性，否则为阴性，②当 GAD65 蛋白微型固相检测片上蛋白点样点的平均荧光强度与阴性质控微阵列中 GAD65 蛋白微型固相检测片上蛋白点样点的平均荧光强度比值超过 50: 1 时，则 GADA 检测阳性，否则为阴性；③当 PTP 蛋白微型固相检测片上蛋白点样点的平均荧光强度与阴性质控微阵列中 PTP 蛋白微型固相检测片上蛋白点样点的平均荧光强度比值超过 50: 1 时，则 ICA512/IA-2 检测阳性，否则为阴性；④当 Insulin 蛋白微型固相检测片上蛋白点样点的平均荧光强度与阴性质控微阵列中 Insulin 蛋白微型固相检测片上蛋白点样点的平均荧光强度比值超过 50: 1 时，则 IAA

检测阳性，否则为阴性。

本发明的芯片上附带两个额外的质控反应池，可对芯片的质量进行检测。结果判定标准是：如果阳性质控微阵列微型细胞检测片中细胞平均荧光强度与背景荧光强度的比值高于 20: 1，每个微型蛋白检测片上蛋白点样点的平均荧光强度与背景荧光强度的比值高于 50: 1；同时阴性质控微阵列微型细胞检测片中细胞平均荧光强度与背景荧光强度的比值低于 20: 1，每个检测片上蛋白点样点的平均荧光强度与背景荧光强度的比值低于 50: 1 表明则表明此芯片质量良好，本次检测结果有效。

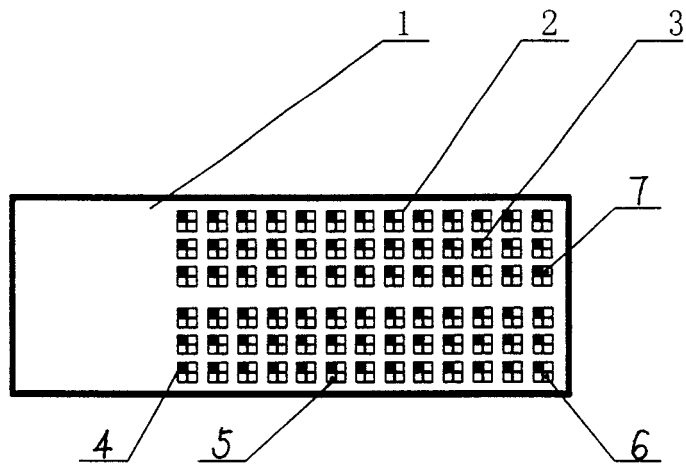


图 1

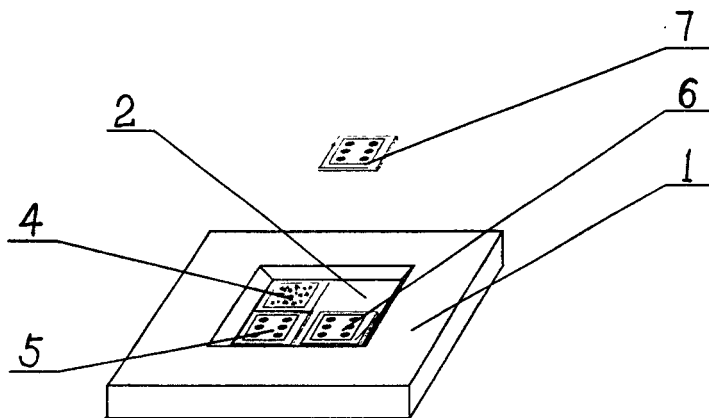


图 2

专利名称(译)	糖尿病自身免疫抗体检测复合芯片及其制备、检测方法		
公开(公告)号	<a href="#">CN1423131A</a>	公开(公告)日	2003-06-11
申请号	CN02145561.9	申请日	2002-12-30
[标]申请(专利权)人(译)	陕西超英生物医学研究开发有限公司		
申请(专利权)人(译)	陕西超英生物医学研究开发有限公司		
当前申请(专利权)人(译)	陕西超英生物医学研究开发有限公司		
[标]发明人	刘镭 罗毅 王伟华		
发明人	刘镭 罗毅 王伟华		
IPC分类号	G01N21/64 G01N33/53 G01N33/533 G01N33/543 G01N33/68		
其他公开文献	CN1176377C		
外部链接	<a href="#">Espacenet</a> <a href="#">SIPO</a>		

摘要(译)

本发明涉及生物医学研究及临床应用领域,具体涉及糖尿病自身免疫抗体检测复合芯片及其制备、检测方法。本发明要解决现有糖尿病临床分型确诊不准确和检测成本高的问题。解决方案是:糖尿病自身免疫抗体检测复合芯片,外壳是上表面设置有多多个反应池的玻璃薄片,反应池内均设置有检测微阵列,每个检测微阵列分别由四个不同种类的、同一规格大小的蛋白微型固相检测片组成,所述蛋白微型固相检测片分别是胰岛细胞微型固相检测片、GAD蛋白微型固相检测片、PTP蛋白微型固相检测片和Insulin蛋白微型固相检测片;制备方法是首先准备微型固相检测片,然后进行组装;检测方法是:先采用间接荧光法检测,结果再以生物芯片激光共聚焦扫描仪判定。

