



(12) 发明专利

(10) 授权公告号 CN 103499686 B

(45) 授权公告日 2015. 01. 21

(21) 申请号 201310487874. X

(22) 申请日 2013. 10. 18

(73) 专利权人 山东理工大学

地址 255086 山东省淄博市高新技术产业开发区高创园D座1012室

(72) 发明人 郭业民 孙霞 王相友 刘君峰 丁将

(51) Int. Cl.

G01N 33/53 (2006. 01)

审查员 刘彦宁

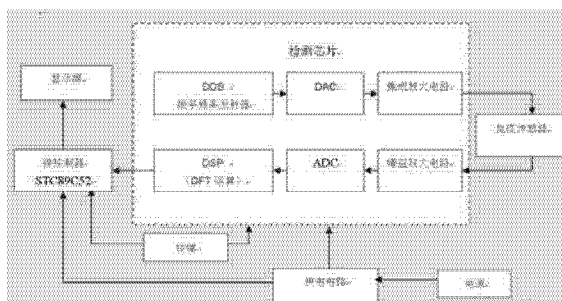
权利要求书1页 说明书4页 附图2页

(54) 发明名称

一种基于免疫传感器的阻抗型农药残留检测仪

(57) 摘要

本发明涉及一种基于免疫传感器的阻抗型农药残留检测仪,由检测电路、免疫传感器、电源、按键、微控制器及显示屏构成。检测电路用来产生激励电压并施加到免疫传感器上,随后采样激励后的响应信号并进行数字处理,将结果送入微控制器;微控制器及其上面运行的检测程序对输入信号进行再次处理,并对整个系统的运行进行控制和响应;按键用来输入指令和检测参数;显示屏用来量化输出呈现最终的检测结果,是用户与系统的交互界面;电源为整个系统提供能量。本发明融合了基于生物传感器法的农药残留检测技术和嵌入式系统设计方法,具有实用性强、携带方便、检测精度高、检测快速准确、易操作等特点,非常适合对农药残留进行现场快速检测的场合。



1. 一种基于免疫传感器的阻抗型农药残留检测仪,其特征在于由检测电路、免疫传感器、微控制器、按键、显示屏及电源构成:

所述的检测电路由供电电路、检测芯片、拨码开关、标定电阻、免疫传感器连接构成:供电电路与微控制器和检测芯片相连,采用先经变压器降压再经滤波稳压的方法获得 5V 供电;芯片通过拨码开关与标定电阻相连,根据输入测量范围参数,通过拨码开关选择相应标定电阻,以此调整测量灵敏度;在微控制器的控制下,芯片产生激励电压施加到与待测液发生特异性免疫反应后的免疫传感器上并收集响应信号,经过离散型傅立叶变换后得到其实部与虚部,并将其输出到微控制器;

在所述微控制器上运行检测程序,将接收到的阻抗实部与虚部通过阻抗的模值与相角计算公式计算出阻抗的模值与相角,再经过校准后得出实际的阻抗值,与设定的反应前的阻抗值进行比较,得出变化率,对比标准曲线得出结论,送至显示屏显示;

所述显示屏与微控制器相连,用于显示数据及作为用户进行交互操作的窗口;

所述按键与微控制器和检测电路相连,用于输入相关指令和检测参数;

所述电源与供电电路相连。

2. 根据权利要求 1 的基于免疫传感器的阻抗型农药残留检测仪,其特征在于所述的检测芯片采用 AD5933 芯片。

3. 根据权利要求 1 的基于免疫传感器的阻抗型农药残留检测仪,特征在于所述微控制器选用 STC89C52 微控制器。

一种基于免疫传感器的阻抗型农药残留检测仪

技术领域

[0001] 本发明涉及一种农药残留检测仪,尤其涉及一种基于免疫传感器的阻抗型农药残留检测仪,其融合了生物传感器法的农药残留检测技术和嵌入式系统设计方法,用于方便、迅速、准确的检测食品中农药残留的情况。属于农药检测技术领域。

背景技术

[0002] 我国农药每年的实际产量约 40 万吨,仅次于美国居世界第二位,年用量约 27 万吨,居世界前列,有逐年增加的趋势。但由于我国施药技术落后,农药不能得到有效利用,过度施用的农药导致了严重的农药污染问题,也对我国食品安全及人类健康构成了严重威胁。

[0003] 针对我国小规模农户分散生产的农业生产现状,要控制农药残留,就必须发展能对果蔬表面的农药残留进行快速实时检测的手段,在农产品上市之前进行大规模抽检。农药残留快速检测方法的缺乏和落后是造成农产品出口被退或被销毁的技术瓶颈。

[0004] 一般农药残留检测方法主要可以分为色谱检测法和生化检测法两大类。

[0005] 色谱检测的最大优点是能够定性定量的检测样品中的农药,但是这种方法的样品要经过复杂的前处理步骤、检测耗时长、成本昂贵、需要技术数量的人员操作设备。

[0006] 生化检测法是检测农药残留的重要方法,其原理是利用农药与农药敏感蛋白进行的特异识别反应来判断农药污染状况。测定时样品处理简单,仪器成本低,操作简单,适用于现场检测及大批样品的筛选检测,因而通常被称为“快速检测方法”。免疫传感器检测方法检测农药残留具有结构简单、特异性强、成本低、分析速度快等优点。

[0007] 免疫传感器检测原理:利用抗原抗体特异性免疫反应,以抗体作为识别元件,通过固定化技术将抗体结合到感受器表面,与农药发生免疫识别反应后,生成的免疫复合物与产生的物理或化学信号相关联,使其本身的阻抗性发生变化,经过电路的测定与标准值做对比,再经过程的换算,最终获得待测物浓度信息。

发明内容

[0008] 本发明专利的目的在于针对现有技术的不足,设计提供一种基于免疫传感器的阻抗型农药残留检测仪,具有携带方便、检测快速准确、操作简单等特点。

[0009] 为了实现上述目的,本发明提供的基于免疫传感器的阻抗型农药残留检测仪由检测电路、免疫传感器、电源、按键、微控制器及显示屏构成。检测电路用来产生激励电压并施加到免疫传感器上,随后采样激励后的响应信号并进行数字处理,将结果送入微控制器;微控制器及其上面运行的检测程序对输入信号进行再次处理,并对整个系统的运行进行控制和响应;按键用来输入指令和检测参数;显示屏用来量化输出呈现最终的检测结果,是用户与系统的交互界面;电源为整个系统提供能量。

[0010] 本发明的基于免疫传感器的阻抗型农药残留检测仪具体结构为:

[0011] 检测仪由检测电路、免疫传感器、电源、按键、微控制器及显示屏构成,其中:

[0012] 检测电路由供电电路、检测芯片、拨码开关、标定电阻、免疫传感器连接构成。供电电路与微控制器和检测芯片相连,采用先经变压器降压再经滤波稳压的方法获得的 +5V 供电;芯片通过拨码开关与标定电阻相连,根据输入测量范围参数,通过拨码开关选择相应标定电阻,以此调整测量灵敏度;在微控制器的控制下,芯片产生激励电压施加到与待测液发生了特异性免疫反应的免疫传感器上并收集响应信号,经过离散型傅立叶变换后得到其实部与虚部,并将其输出到微控制器。

[0013] 微控制器上运行检测程序,将接收到的阻抗实部与虚部通过阻抗的模值与相角计算公式计算出阻抗的模值与相角,再经过校准后得出实际的阻抗值,与设定的反应前的阻抗值进行比较,得到变化率并对比标准曲线得出结论,送至显示屏显示。

[0014] 所述显示屏与微控制器相连,用于显示数据及作为用户进行交互操作的窗口,显示屏采用 LED12864,其功耗能够满足便携式设备的功耗要求。

[0015] 所述按键与微控制器和检测电路相连,设有启动、开始、复位、停止按键和四个检测范围档位,用于输入相关指令和检测参数。

[0016] 所述电源与供电电路相连。

[0017] 本发明的检测使用时,首先通过拨码开关选定标定电阻保证测量灵敏度,将免疫传感器放入待检测溶液中,在微控制器的控制下,芯片产生激励电压施加到与待测液发生特异性免疫反应后的免疫传感器上并收集响应信号,经过离散型傅立叶变换后得到其实部与虚部,并将其输出到微控制器,经微控制器及其检测程序进行信号再处理,并与反应前阻抗值做比较,计算得出变化率。阻抗变化率的大小即表明了检测溶液中农药残留的浓度高低。

[0018] 本发明提供的一种基于免疫传感器的阻抗型农药残留检测仪应用到农药污染检测领域,可以为检测人员带来极大的便利,能够充分满足农药残留现场检测的要求。相对于以往的检测工作必须把各种待测样品运输到检测中心,由专业工作人员在大型的工作站设备进行而言,本发明的检测仪具有结构紧凑、携带方便、检测快速准确、操作简单、实用性强等突出特点。

附图说明

[0019] 图 1 为本发明基于免疫传感器的阻抗型农药残留检测仪的结构框图。

[0020] 图 2 为本发明中供电电路原理图。

[0021] 图 3 为本发明中检测电路原理图。

具体实施方式

[0022] 下面结合附图和实施例对本发明的技术方案作详细说明。

[0023] 首先,对本发明的结构示意框图加以说明;其次对检测电路包括的供电电路、检测芯片、拨码开关、标定电阻的工作过程加以详细说明;最后对整个系统的应用软件及检测流程加以说明。

[0024] 图 1 为本发明基于免疫传感器的阻抗型农药残留检测仪的结构框图,如图 1 所示,本发明由检测电路、免疫传感器、电源、按键、微控制器及显示屏构成。其中检测电路由供电电路、检测芯片、拨码开关、标定电阻、免疫传感器连接构成。检测电路用来产生激励电压并

施加到免疫传感器上,随后采样激励后的响应信号并进行数字处理,将结果送入微控制器;微控制器及其上面运行的检测程序对输入信号进行再次处理,并对整个系统的运行进行控制和响应;按键用来输入指令和检测参数;显示屏用来量化输出呈现最终的检测结果,是用户与系统的交互界面;电源为整个系统提供能量。

[0025] 所述微控制器选用 STC89C52,其上加载检测程序。

[0026] 本发明的一个实施例中,检测电路中的供电电路构成和原理如图 2 所示,由变压器 T1,桥式整流电路 BR1,电解电容 C1、C3,普通电容 C2、C4,三端稳压器 U1 构成,其作用是整个系统提供 +5V 的电源供电。本设计中电解电容 C1、C2 的作用是滤波,简单的讲就是电容两端电压升高时,电容充电,电压降低时,电容放电,让电压降低时的坡度变得平缓,从而起到滤波的作用。普通电容 C2、C4 的作用是防止自激,其可以将高频激信号吸收保持稳定,使电路没有激励信号,从而防止自激。三端稳压器 U1 的作用是将输出电压稳定在 +5V 上,U1 的输出端和接地端分别接 +5V 和接地。

[0027] 检测电路中核心部分检测电路的构成如图 3 所示:由检测芯片 U3,拨码开关 SW3,标定电阻 R1、R2、R3、R4、R5,普通电容 C7、C8 构成,其作用是产生激励电压并施加到免疫传感器上,随后采样激励后的响应信号并进行数字处理,将结果送入微控制器。其中标定电阻 R1、R2、R3 的作用是作为外接反馈电阻。拨码开关 SW3 是四位拨码开关,其作用是选择合适的标定的电阻连入检测电路来防止响应信号超过检测芯片的量程并且保证系统的线性特性。标定电阻 R4、R5 的作用是作为上拉电阻连接在检测芯片的 15、16 引脚与电源之间。电容 C7、C8 的作用是用来滤波和起保护作用的,防止电磁干扰。检测芯片 U3 是一款高精度的阻抗测量芯片,内部集成了带有 12 位,采样率高达 1MSPS 的 AD 转换器的频率发生器。其作用是产生特定频率的激励电压来激励待测元件,得到的响应信号被 ADC 采样,并通过片上的 DSP 进行离散的傅立叶变换,傅立叶变换后返回在这个输出频率下得到的实部值和虚部值,并将结果送入微控制器。其 15、16 引脚通过上拉电阻 R4、R5 与 +5V 电源相连,其 12、13、14 引脚并联接地,其 9、10、11 引脚并联与 +5V 电源相连,其 4、5 引脚之间通过拨码开关与标定电阻相连,其 5、6 用来接待测元件。

[0028] 本发明的检测流程是:首先,将免疫传感器放入不添加农药的底物溶液中,测得其阻抗值 A1;之后将免疫传感器取出,用蒸馏水冲洗后,将其放入待检测液,等待二十至三十分钟以便其充分反应,测得阻抗值 A2;最后通过微控制器上运行的检测程序自动计算变化值,对比阻抗变化率与农药浓度关系曲线得出农药浓度大小值。变化率计算公式如下:

[0029] 变化率 = $|A1-A2|/A1$

[0030] 通常如果检测溶液中含有农药,就会与免疫传感器电极发生特异性免疫反应,导致反应后的免疫传感器阻抗值增大。A1 与 A2 的差值越大,表明检测溶液中的农药残留浓度越高,A1 与 A2 的差值越小,表明农药残留的浓度越低。

[0031] 阻抗变化率与农药浓度关系标准曲线,可以通过阻抗分析仪对多组不同浓度农药的待测液分别测定得出。

[0032] 微控制器根据得到的阻抗变化率对比标准曲线做出定性结论,并将结果送至显示屏显示。

[0033] 下面就检测程序的实施例做具体说明:

[0034] 首先,将免疫传感器放入底物溶液中浸泡二十至三十分钟。

[0035] 然后,打开电源,微控制器设定晶振为系统时钟,配置相关引脚,并初始化系统。选择合适的标定电阻,点击开始按钮,进入检测流程。

[0036] 进入检测流程后,检测芯片进入标准模式,微控制器控制向检测芯片发送指令,检测芯片接收指令,片内 DDS 模块片上开始产生指定频率的激励电压信号,该信号可通过一个可编程增益放大器,通过控制增益可以实现四个不同范围的峰峰值输出。ADC 模块在设定时间周期过去之后开始接收响应信号。在接收过程中,从阻抗元件上得到的信号首先进入电流电压转换放大器,后面紧跟的是一个可编程增益放大器,经过可编程增益放大器之后的信号被 ADC 采样,采样得到的数据送 DSP 进行傅立叶变换。每个频率采样 1024 个点进行傅立叶变换,输出其实部值和虚部值,并输送给微控制器。微控制器接收后,按照既定公式计算出该阻抗信号的模值和相角。可重复多次,至相对标准偏差 <15%,取最后一次测量值输送至显示屏显示。第一次测量过程结束。

[0037] 完成上述步骤后,将免疫传感器取出用蒸馏水冲洗后并放入待测溶液,等待二十至三十分钟后,点击开始检测按钮,进入免疫反应后的测量流程(与反应前测量流程相同),得到第二次的阻抗值。微控制器将其送至显示屏显示。并计算出变化率,对比标准曲线得到底物浓度信息,同样送至显示屏显示。完成检测过程。

[0038] 本发明使用的免疫传感器可以通用,因此,本发明可以适用于多种农药残留检测场合。

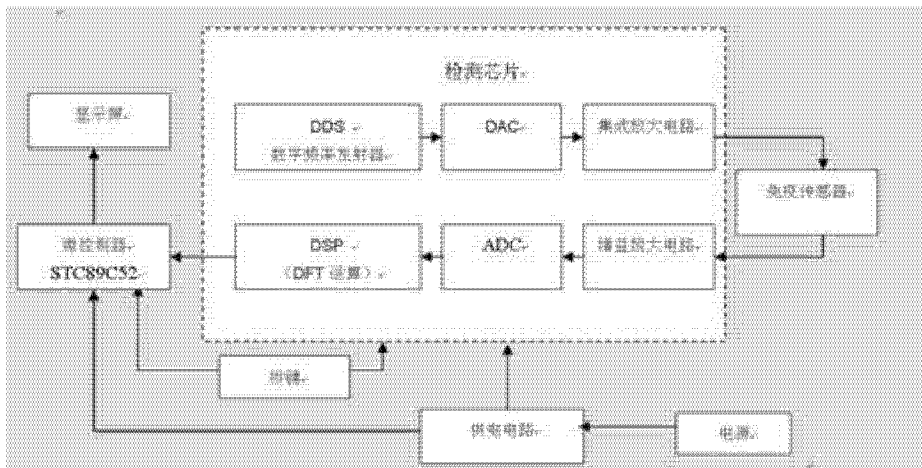


图 1

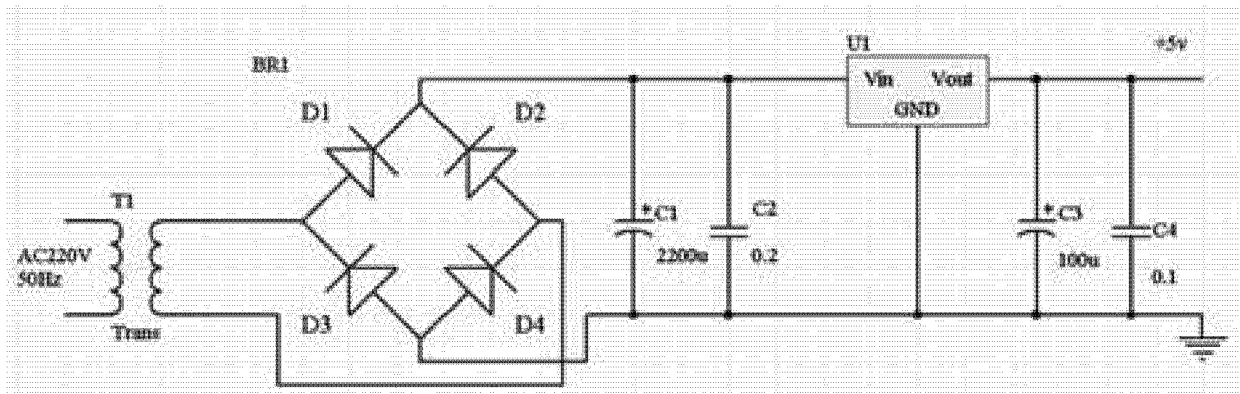


图 2

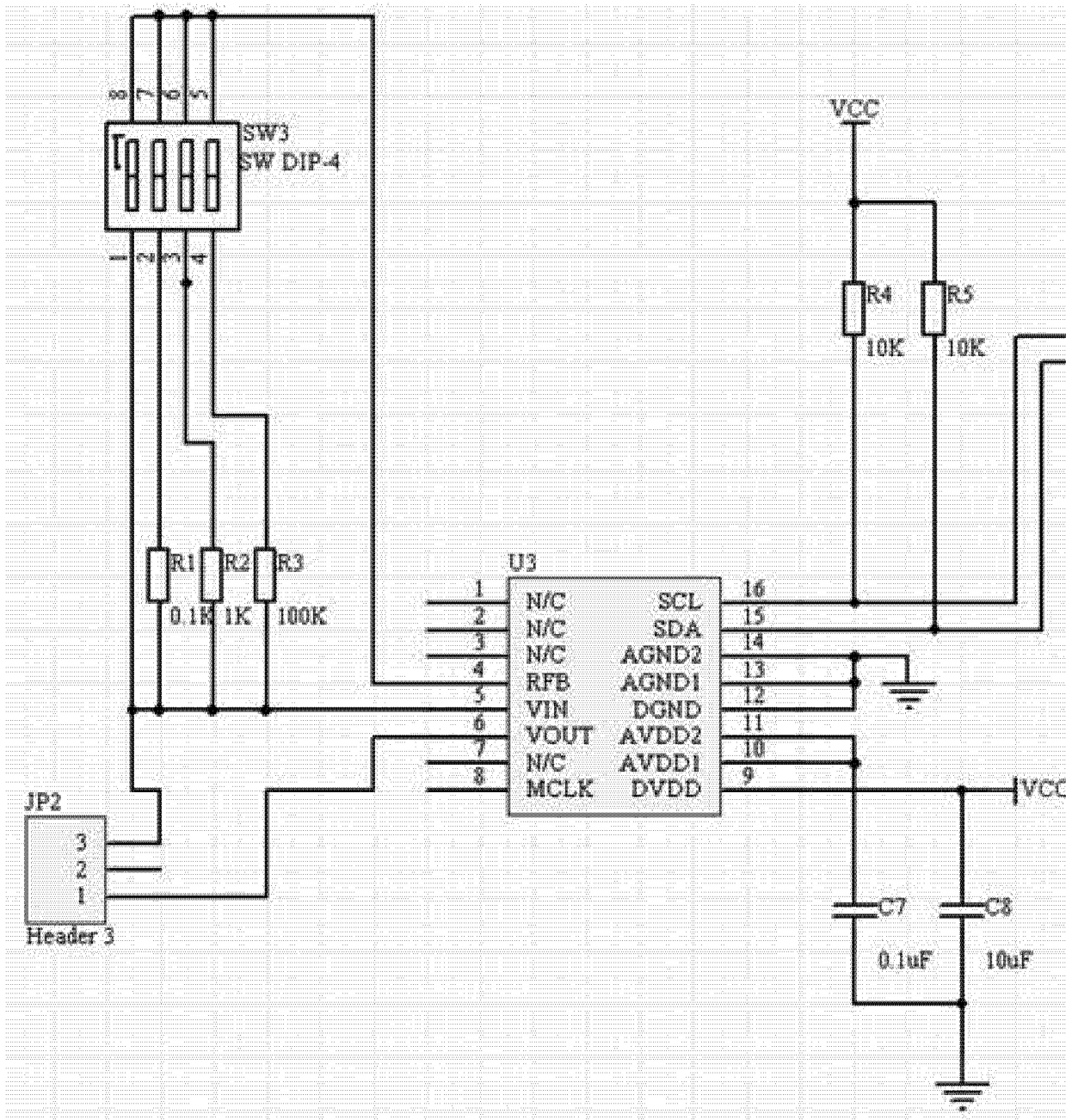


图 3

专利名称(译)	一种基于免疫传感器的阻抗型农药残留检测仪		
公开(公告)号	CN103499686B	公开(公告)日	2015-01-21
申请号	CN201310487874.X	申请日	2013-10-18
[标]申请(专利权)人(译)	山东理工大学		
申请(专利权)人(译)	山东理工大学		
当前申请(专利权)人(译)	山东理工大学		
[标]发明人	郭业民 孙霞 王相友 刘君峰 丁将		
发明人	郭业民 孙霞 王相友 刘君峰 丁将		
IPC分类号	G01N33/53		
CPC分类号	G01N27/021 G01N27/028 G01N33/5302		
审查员(译)	刘彦宁		
其他公开文献	CN103499686A		
外部链接	Espacenet SIPO		

摘要(译)

本发明涉及一种基于免疫传感器的阻抗型农药残留检测仪，由检测电路、免疫传感器、电源、按键、微控制器及显示屏构成。检测电路用来产生激励电压并施加到免疫传感器上，随后采样激励后的响应信号并进行数字处理，将结果送入微控制器；微控制器及其上面运行的检测程序对输入信号进行再次处理，并对整个系统的运行进行控制和响应；按键用来输入指令和检测参数；显示屏用来量化输出呈现最终的检测结果，是用户与系统的交互界面；电源为整个系统提供能量。本发明融合了基于生物传感器法的农药残留检测技术和嵌入式系统设计方法，具有实用性强、携带方便、检测精度高、检测快速准确、易操作等特点，非常适合对农药残留进行现场快速检测的场合。

