

(12) 发明专利申请

(10) 申请公布号 CN 102095861 A

(43) 申请公布日 2011.06.15

(21) 申请号 201110027573.X

(22) 申请日 2011.01.25

(71) 申请人 厦门大学附属中山医院

地址 361004 福建省厦门市思明区湖滨南路  
201-209 号

(72) 发明人 张忠英 杨天赐 林丽蓉 刘莉莉

(74) 专利代理机构 厦门南强之路专利事务所  
35200

代理人 马应森

(51) Int. Cl.

G01N 33/577(2006.01)

G01N 33/571(2006.01)

G01N 33/558(2006.01)

G01N 33/535(2006.01)

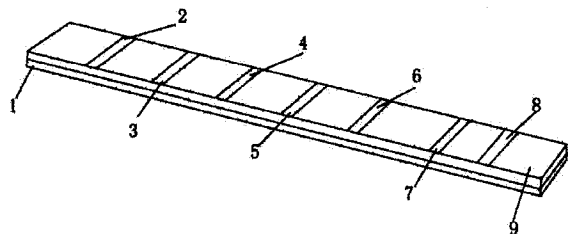
权利要求书 2 页 说明书 7 页 附图 1 页

(54) 发明名称

梅毒特异性总抗体和心磷脂抗体免疫印迹试剂盒及其制备

(57) 摘要

梅毒特异性总抗体和心磷脂抗体免疫印迹试剂盒及其制备,涉及一种试剂盒。试剂盒设载体板、硝酸纤维膜、梅毒特异性总抗体和心磷脂抗体检测线、对照线,检测线和对照线设在硝酸纤维膜上;在总抗体和检测线处包被梅毒特异性重组抗原和心磷脂抗原,在对照线处包被人 Ig 抗体;辣根过氧化物酶标记抗人 Ig 抗体。先制备梅毒特异性重组抗原,再制备心磷脂抗原,然后硝酸纤维素膜的点样,制备抗人总特异性片段 Ig 链单克隆抗体,在标记抗人 Ig 单克隆抗体的辣根过氧化物酶后制备免疫印迹试剂盒。可用于全血、血清、血浆及脑脊液等标本中梅毒特异性总抗体和心磷脂抗体的检测。所需标本量极小,不需特殊仪器,检测简便快速,特异性强,灵敏度高,准确可靠。



1. 梅毒特异性总抗体和心磷脂抗体免疫印迹试剂盒,其特征在于设有载体板、硝酸纤维素膜、梅毒特异性总抗体和心磷脂抗体检测线、对照线,梅毒特异性总抗体和心磷脂抗体检测线 and 对照线依次设在硝酸纤维素膜上;在梅毒特异性总抗体和心磷脂抗体检测线处包被梅毒特异性重组抗原和心磷脂抗原,在对照线处包被人 Ig 抗体;辣根过氧化物酶标记抗人 Ig 抗体。

2. 如权利要求 1 所述的梅毒特异性总抗体和心磷脂抗体免疫印迹试剂盒,其特征在于所述梅毒特异性重组抗原为 TPN15、TPN17、TPN37、TPN44.5、TPN47 梅毒特异性重组抗原。

3. 如权利要求 1 所述的梅毒特异性总抗体和心磷脂抗体免疫印迹试剂盒,其特征在于所述载体板采用 PVC 板。

4. 如权利要求 1 所述的梅毒特异性总抗体和心磷脂抗体免疫印迹试剂盒的制备方法,其特征在于包括以下步骤:

1) 制备梅毒特异性重组抗原

采用基因克隆技术,PCR 扩增编码梅毒螺旋体抗原的 DNA,并插入大肠杆菌中使其表达,得梅毒特异性重组抗原;

2) 制备心磷脂抗原

猪心肌组织经低温速冻后风干,研磨成粉状后用甲醇和氯仿抽提,抽提液通过硅胶层析柱洗脱,提取纯度 95%以上的心磷脂抗原;

3) 硝酸纤维素膜的点样

在硝酸纤维素膜总抗体检测线上包被梅毒特异性重组抗原和心磷脂抗原,在对照线处包被人 Ig 抗体,晾干;

4) 制备抗人总特异性片段 Ig 链单克隆抗体

以人总特异性片段 Ig 为抗原免疫 Balb/c 小鼠,通过杂交瘤技术,筛选获得稳定分泌抗人 Ig 单克隆抗体的杂交瘤细胞株;

5) 抗人 Ig 单克隆抗体的辣根过氧化物酶标记

采用过碘酸钠法进行辣根过氧化物酶标记;

6) 制备免疫印迹试剂盒

将硝酸纤维素膜粘贴在载体板上表面,梅毒特异性总抗体和心磷脂抗体检测线 and 对照线依次设在硝酸纤维素膜上;在梅毒特异性总抗体和心磷脂抗体检测线处包被梅毒特异性重组抗原和心磷脂抗原,在对照线处包被人 Ig 抗体,用切条机切成条状,和酶标记的抗人 Ig 抗体及其底物共同组装成梅毒特异性总抗体和心磷脂抗体免疫印迹试剂盒。

5. 如权利要求 4 所述的梅毒特异性总抗体和心磷脂抗体免疫印迹试剂盒的制备方法,其特征在于在步骤 1)、3)、6) 中,所述梅毒特异性重组抗原为 TPN15、TPN17、TPN37、TPN44.5、TPN47。

6. 如权利要求 4 所述的梅毒特异性总抗体和心磷脂抗体免疫印迹试剂盒的制备方法,其特征在于在步骤 2) 中,所述甲醇和氯仿,按体积比甲醇:氯仿为 2:1。

7. 如权利要求 4 所述的梅毒特异性总抗体和心磷脂抗体免疫印迹试剂盒的制备方法,其特征在于在步骤 4) 中,采用 ELISA 的方法鉴定 McAb 效价在  $1:10^7$  以上。

8. 如权利要求 4 所述的梅毒特异性总抗体和心磷脂抗体免疫印迹试剂盒的制备方法,其特征在于在步骤 5) 中,所述梅毒特异性重组抗原和人总抗体的浓度为  $1 \sim 4\text{mg/mL}$ ,点样

量为  $1 \mu\text{L}/\text{cm}$  ;所述的心磷脂抗原的浓度为  $0.003\% \sim 0.03\%$  ,点样量为  $1 \mu\text{L}/\text{cm}$  。

9. 如权利要求 4 所述的梅毒特异性总抗体和心磷脂抗体免疫印迹试剂盒的制备方法,其特征在于在步骤 6) 中,所述辣根过氧化物酶的底物由  $0.03\%$  (W/V) 的过氧化氢和  $0.07\%$  (W/V) 的二氨基联苯胺组成。

## 梅毒特异性总抗体和心磷脂抗体免疫印迹试剂盒及其制备

### 技术领域

[0001] 本发明涉及一种试剂盒,尤其是涉及一种梅毒特异性总抗体和心磷脂抗体免疫印迹试剂盒及其制备方法。

### 背景技术

[0002] 梅毒 (Syphilis) 是一种由梅毒螺旋体 (*Treponema pallidum*, TP) 引起的性传播性疾病,其病原体是梅毒螺旋体,属螺旋体科。梅毒螺旋体主要通过性接触、输血、创口或者胎盘等途径传播。梅毒螺旋体从感染区附近的淋巴结进入血液,播散全身,使机体几乎所有的组织及器官受累,临床表现为全身性,可分为不同临床阶段,包括一期、二期、三期和潜伏期。世界卫生组织 (WHO) 曾乐观地预言:“由于有高敏度检测方法和高效的治疗方案,梅毒是一种能够通过公共卫生措施得到成功控制的性传播性疾病”。遗憾的是,至今梅毒依然是世界范围的公共卫生问题,缺乏有效的行政控制措施,每年全球大约有 1200 万的患者,其中 60 万孕妇患者 ([1] 林丽蓉,杨波,潘锡涛,等. 潜在的血源传播患者梅毒血清学检测方法的选择. 中华医院感染学杂志. 2010, 20(10) :1491-1494)。事实上,梅毒的感染现状可能要比想象中的更让人悲观。

[0003] 调查发现,梅毒感染者已经较广泛地存在于普通人群中。

[0004] 梅毒螺旋体尚不能进行体外培养,梅毒诊断与流行病学调查主要依赖于血清学试验,包括特异性抗体和反应素检测两大类型。梅毒特异性抗体 IgM(TP-IgM) 和 IgG(TP-IgG) 抗体分别于 2 周和 4 周后产生,即使患者经过足够治疗,其仍能长期存在,甚至终身不消失 ([2] 林丽蓉,但冰,付左根,等. 潜在血源传播患者梅毒血清学 TRUST/TPPA 与 IgM 抗体联合检测. 中国皮肤性病学杂志. 2010, 152(05) :446-448);而另一种抗体物质反应素产生较晚,一般在受感染后 5~7 周产生,而且晚期梅毒、梅毒治疗后期以及潜伏梅毒可能阴性,因此梅毒特异性抗体的阳性率、敏感性显著高于反应素。TP-IgM 是梅毒感染后,机体最先出现的特异性抗体。只要有活的梅毒螺旋体存在,其 TP-IgM 将会维持在一定的水平。Martina H 等 ([3]Martina H, Daan W N, Mart M, et al. Comparison of a *Treponema pallidum* IgM immunoblot with a 19S fluorescent treponemal antibody absorption test for the diagnosis of congenital syphilis[J]. Diagnostic Microbiology and Infectious Disease, 2007, 59 :61-66。)认为 TP-IgM 是梅毒早期感染并活动的一项血清学标志,李步荣等 ([4] 李步荣,贺军涛,张毅,等. 梅毒螺旋体 IgM 抗体检测的临床意义 [J]. 第四军医大学学报, 2007, 28(16) :1495-1497) 认为 TP-IgM 与 TP-DNA 一样,代表着梅毒传染性指标。在排除近期抗梅毒治疗的前提下,TP-IgM 若不转阴,提示体内可能残存梅毒螺旋体或治疗不彻底。TP-IgM 阴转者随访时再转阳性,表明再次感染梅毒 ([5]Rawstron SA, Mehta S, Bromberg K, et al. Evaluation of a *Treponema pallidum* specific IgM enzyme immunoassay and *Treponema pallidum* western blot antibody detection in the diagnosis of maternal and congenital syphilis[J]. Sex Transm Dis, 2004, 31(2) : 123-126)。尽管 TP-IgM 阴性不能完全排除传染性,但 TP-IgM 阳性必定提示该患者具有传染

性。TP-IgG 的出现要迟于 IgM,能长期存在,甚至终身不消失,因此,TP-IgG 是梅毒诊断和流行病学调查的一项重要指标 ([6]Li-Rong Lin,Zuo-Gen Fu,Bing Dan,et al. Development of a colloidal gold-immunochromatography assay to detect Immunoglobulin G Antibodies to Treponemapallidum with TPN17 and TPN47. Diagnostic Microbiology and Infectious Disease,2010,68 :193-200.)。

[0005] 早期的血清学方法使用完整梅毒螺旋体作为抗原,研究和诊断用的 TP 是以 TP 感染兔睾丸获得,这种方法存在花费大、获得的 TP 量少且不纯(混有宿主蛋白)、与其他病原体存在交叉反应等缺点,因此假阳性也时有发生。随着分子生物学技术的普及及梅毒螺旋体抗原的相继克隆,将重组抗原应用于梅毒实验已经越来越多。目前研究比较多的 TP 抗原有 TPN17、TPN47、TPN15、TPN44.5、TPN36、TP0453、TP0684 及 TPr 家族。采用重组 DNA 技术制备的重组抗原可以克服完整 TP 抗原的缺点,能快速、经济地制备无限量特异重组 TP 抗原。

[0006] 梅毒特异性抗体检测方法包括梅毒螺旋体特异性抗体明胶凝集试验 (TPPA)、酶联免疫吸附试验 (ELISA)、荧光密螺旋体抗体吸收试验 (FTA-ABS) 及免疫印迹技术 (Western-Blot) 等,其特异性均较高。一般地,TPPA,ELISA 作为临床初筛,当血清学阳性,或临床诊断有困难时,需要采用 FTA-ABS 及 Western-blot 作为确认试验。其中,FTA-ABS 需要荧光显微镜,而且其结果判断需要训练有素和较丰富经验的专业人员才能完成,因此,其应用推广受到一定的限制。采用 Western-blot 方法制成的试剂盒,一般常规实验室均可完成,不需要特殊设备,判读也简单明了。现市售的 Western-blot 试剂均为进口试剂,价格昂贵。

## 发明内容

[0007] 本发明的目的是提供一种梅毒特异性总抗体和心磷脂抗体免疫印迹试剂盒及其制备方法。

[0008] 本发明所述梅毒特异性总抗体和心磷脂抗体免疫印迹试剂盒设有载体板、硝酸纤维素膜、梅毒特异性总抗体和心磷脂抗体检测线、对照线,梅毒特异性总抗体和心磷脂抗体检测线和对照线依次设在硝酸纤维素膜上;在梅毒特异性总抗体和心磷脂抗体检测线处包被梅毒特异性重组抗原和心磷脂抗原,在对照线处包被 Ig 抗体;辣根过氧化物酶标记抗人 Ig 抗体。

[0009] 所述梅毒特异性重组抗原可为 TPN15、TPN17、TPN37、TPN44.5、TPN47 等。

[0010] 所述载体板可采用 PVC 板。

[0011] 所述梅毒特异性总抗体和心磷脂抗体免疫印迹试剂盒的制备方法,包括以下步骤:

[0012] 1) 制备梅毒特异性重组抗原

[0013] 采用基因克隆技术,PCR 扩增编码梅毒螺旋体抗原的 DNA,并插入大肠杆菌中使其表达,得梅毒特异性重组抗原;

[0014] 2) 制备心磷脂抗原

[0015] 猪心肌组织经低温速冻后风干,研磨成粉状后用甲醇和氯仿抽提,抽提液通过硅胶层析柱洗脱,提取纯度 95%以上的心磷脂抗原;

[0016] 3) 硝酸纤维素膜的点样

[0017] 在硝酸纤维素膜总抗体检测线上包被梅毒特异性重组抗原和心磷脂抗原,在对照线处包被 Ig 抗体,晾干;

[0018] 4) 制备抗人总特异性片段 Ig 链单克隆抗体

[0019] 以人总特异性片段 Ig 为抗原免疫 Balb/c 小鼠,通过杂交瘤技术,筛选获得稳定分泌抗人 Ig 单克隆抗体的杂交瘤细胞株;

[0020] 5) 抗人 Ig 单克隆抗体的辣根过氧化物酶 (HRP) 标记

[0021] 采用过碘酸钠法进行辣根过氧化物酶 (HRP) 标记;

[0022] 6) 制备免疫印迹试剂盒

[0023] 将硝酸纤维素膜粘贴在载体板上表面,梅毒特异性总抗体和心磷脂抗体检测线和对照线依次设在硝酸纤维素膜上;在梅毒特异性总抗体和心磷脂抗体检测线处包被梅毒特异性重组抗原和心磷脂抗原,在对照线处包被 Ig 抗体,用切条机切成条状,和酶标记的抗人 Ig 抗体及其底物共同组装成梅毒特异性总抗体和心磷脂抗体免疫印迹试剂盒。

[0024] 在步骤 1)、3)、6) 中,所述梅毒特异性重组抗原为 TPN15、TPN17、TPN37、TPN44.5、TPN47 等。

[0025] 在步骤 2) 中,所述甲醇和氯仿,按体积比甲醇:氯仿可为 2:1。

[0026] 在步骤 4) 中,采用 ELISA 的方法鉴定 McAb 效价在  $1:10^7$  以上。

[0027] 在步骤 5) 中,所述梅毒特异性重组抗原和人总抗体的浓度可为  $1\sim 4\text{mg/mL}$ ,点样量可为  $1\mu\text{L/cm}$ ;所述的心磷脂抗原的浓度可为  $0.003\%\sim 0.03\%$ ,点样量可为  $1\mu\text{L/cm}$ 。

[0028] 在步骤 6) 中,所述辣根过氧化物酶的底物可由  $0.03\%$  (W/V) 的过氧化氢和  $0.07\%$  (W/V) 的二氨基联苯胺组成。

[0029] 本发明提供了一种采用免疫印迹技术建立梅毒特异性总抗体和心磷脂抗体检测试剂盒,可用于全血、血清、血浆及脑脊液等标本中梅毒特异性总抗体和心磷脂抗体的检测。该检测方法所需的标本量极小,不需要特殊仪器,肉眼直接判读结果,且检测简便快速,特异性强,灵敏度高,准确可靠,成本低,应用广泛。

## 附图说明

[0030] 图 1 为本发明所述梅毒特异性总抗体和心磷脂抗体免疫印迹试剂盒中膜条实施例的结构组成示意图。

[0031] 图 2 为实验结果模式示意图。在图 2 中, J 为使用前的示意图, I 为无效试验 (产品质量问题), H 为阴性结果, A ~ F 为 TP- 特异性总抗体阳性结果; G 为抗心磷脂抗体阳性结果。2 为梅毒特异性 TPN-15- 总抗体检测线, 3 为梅毒特异性 TPN-17- 总抗体检测线, 4 为梅毒特异性 TPN-37- 总抗体检测线, 5 为梅毒特异性 TPN-44.5- 总抗体检测线, 6 为梅毒特异性 TPN-47- 总抗体检测线, 7 为心磷脂抗体检测线, 8 为对照线。

## 具体实施方式

[0032] 以下实施例将结合附图对本发明作进一步的说明。

[0033] 参见图 1, 本发明所述梅毒特异性总抗体和心磷脂抗体免疫印迹试剂盒实施例设有载体板 1、梅毒特异性总抗体和心磷脂抗体检测线 2 ~ 7, 对照线 8 和硝酸纤维素膜 (NC

膜)9。

[0034] 硝酸纤维膜 9 粘贴在载体板 1 上表面,梅毒特异性总抗体和心磷脂抗体检测线 2 ~ 7 和对照线 8 依次设在硝酸纤维膜 9 上;在梅毒特异性总抗体和心磷脂抗体检测线处分别包被梅毒特异性重组抗原 TPN15、TPN17、TPN37、TPN44. 5、TPN47 和心磷脂抗原,在对照线 8 处包被 Ig 抗体。

[0035] 所述载体板采用 PVC 板。

[0036] 所述梅毒特异性总抗体和心磷脂抗体免疫印迹试剂盒的制备方法,包括以下步骤:

[0037] 1) 制备 TPN15、TPN17、TPN37、TPN44. 5、TPN47 梅毒特异性重组抗原

[0038] 采用基因克隆技术,PCR 扩增编码梅毒螺旋体抗原的 DNA,并插入大肠杆菌中使其表达,得 TPN15、TPN17、TPN37、TPN44. 5、TPN47 梅毒特异性重组抗原。

[0039] 2) 制备心磷脂抗原

[0040] 猪心肌组织经低温速冻后风干,研磨成粉状后用甲醇和氯仿抽提,抽提液通过硅胶层析柱洗脱,提取纯度 95%以上的心磷脂抗原。

[0041] 3) 硝酸纤维素膜的点样

[0042] 在硝酸纤维素膜总抗体检测线上包被 TPN15、TPN17、TPN37、TPN44. 5、TPN47 梅毒特异性重组抗原和心磷脂抗原,在对照线处包被 Ig 抗体,晾干。

[0043] 4) 制备抗人总特异性片段 Ig 链单克隆抗体

[0044] 以人总特异性片段 Ig 为抗原免疫 Balb/c 小鼠,通过杂交瘤技术,筛选获得稳定分泌抗人 Ig 单克隆抗体的杂交瘤细胞株。采用 ELISA 的方法鉴定 McAb 效价在  $1 : 10^7$  以上。

[0045] 5) 抗人 Ig 单克隆抗体的辣根过氧化物酶 (HRP) 标记

[0046] 采用过碘酸钠法进行辣根过氧化物酶 (HRP) 标记。

[0047] 6) 制备免疫印迹试剂盒

[0048] 将硝酸纤维膜粘贴在载体板上表面,梅毒特异性总抗体和心磷脂抗体检测线和对照线依次设在硝酸纤维膜上;在梅毒特异性总抗体和心磷脂抗体检测线处包被 TPN15、TPN17、TPN37、TPN44. 5、TPN47 梅毒特异性重组抗原和心磷脂抗原,在对照线处包被 Ig 抗体,用切条机切成条状,和酶标记的抗人 Ig 抗体及其底物共同组装成梅毒特异性总抗体和心磷脂抗体免疫印迹试剂盒。

[0049] 以下给出采用梅毒特异性总抗体和心磷脂抗体免疫印迹试剂盒检测患者的临床标本:

[0050] 1) 标本采用 0. 01mol/L PBS 缓冲液进行  $1 : 50$  稀释。

[0051] 2) 封闭:采用 5%脱脂奶粉 (0. 01mol/LPBST 缓冲液配制) 作为封闭液,于室温 ( $18 \sim 25^{\circ}\text{C}$ ) 在摇摆摇床上温育 30min。

[0052] 3) 血清温育:取出所需的膜条,将其放入温育槽内,并编号。在温育槽中分别加入 1. 5ml 已稀释样本。于室温 ( $18 \sim 25^{\circ}\text{C}$ ) 在摇摆摇床上温育 30min。

[0053] 4) 清洗:吸去槽内液体,在摇摆摇床上用 1. 5ml 0. 01mol/L PBS 缓冲液清洗膜条 3 次,每次 5min。

[0054] 5) 加酶结合物:在温育槽中加入 1. 5ml 已稀释的酶结合物 (采用辣根过氧化物酶标记的抗人 Ig 单克隆抗体为检测抗体),于室温 ( $18 \sim 25^{\circ}\text{C}$ ) 在摇摆摇床上温育 30min。

[0055] 6) 清洗 :吸去槽内液体,在摇摆摇床上用 1.5ml 0.01mol/L PBS 缓冲液清洗膜条 3 次,每次 5min。

[0056] 7) 底物温育 :在温育槽中分别加入 1.5ml 底物液 (DAB),于室温 (18 ~ 25℃) 在摇摆摇床上温育 10min。

[0057] 8) 终止 :吸去槽内液体,用蒸馏水清洗膜条 3 次,每次 1min。

[0058] 结果判断 :将检测膜条放置在结果判定模板中,风干后判断结果。任何蛋白靶标出现的特异性条带,均可判断为阳性,确诊为梅毒 (见图 2)。

[0059] 以下给出梅毒特异性总抗体和心磷脂抗体免疫印迹试剂盒的性能检定 :

[0060] 1) 外观检查 :试剂盒无破损,包被反应膜平整、干净无污染斑点、无裂缝,胶带无开胶,无切斜现象。

[0061] 2) 阳性标本符合率 :用 TP- 总抗体、TRUST 阳性的不同滴度的阳性参比血清各 50 份采用梅毒特异性总抗体和心磷脂抗体免疫印迹试剂盒检定,计算阳性符合率。阳性参比血清的确定采用 FTA-ABS (德国欧蒙公司) 法和 TRUST (厦门英科新创) 确定的临床标本。

[0062] 3) 阴性标本符合率 :用 50 份阴性参比血清检定,计算阳性符合率。阴性参比血清的确定采用 TPPA (日本富士株式会社) 和 TRUST (厦门英科新创) 法确定的临床标本。

[0063] 4) 批内差异 :同一批次梅毒特异性总抗体和心磷脂抗体免疫印迹试剂盒,用特征性血清检测,要求阳性血清检测结果显示色带的颜色深浅一致,阴性血清检测的结果阴性。

[0064] 5) 批间差异 :不同批次梅毒特异性总抗体和心磷脂抗体免疫印迹试剂盒,用特征性血清检测,要求阳性血清检测结果显示色带的颜色深浅一致,阴性血清检测的结果阴性。

[0065] 6) 干扰试验 :检测结果不受标本溶血 (n = 50)、脂血 (n = 50) 和黄疸 (n = 50) 的干扰。

[0066] 7) 交叉反应 :采用本梅毒特异性总抗体和心磷脂抗体免疫印迹试剂盒,进行系统性红斑狼疮 (n = 30)、类风湿病 (n = 30)、免疫性肝炎 (n = 30) 等自身免疫系统疾病的检测,未发现交叉反应。

[0067] 8) 稳定性检测 :应用 Arrhenius 法则,将梅毒特异性总抗体和心磷脂抗体免疫印迹试剂盒放置 37℃ 20 天后检测,以上各项指标无显著变化,确保成品在室温干燥条件下保存,有效期为 18 个月。

[0068] 以下给出具体实施例。

[0069] 实施例 1

[0070] 将硝酸纤维膜粘贴在载体板上表面,梅毒特异性总抗体和心磷脂抗体检测线和对照线依次设在硝酸纤维膜上 ;在梅毒特异性总抗体和心磷脂抗体检测线处包被 TPN15、TPN17、TPN37、TPN44.5、TPN47 梅毒特异性总抗体和心磷脂抗原,在对照线处包被人 Ig 抗体,用切条机切成条状,和酶标记的抗人 Ig 及其底物共同组装成梅毒特异性总抗体和心磷脂抗体免疫印迹试剂盒。

[0071] 1) 标本采用 0.01mol/L PBS 缓冲液进行 1 : 50 稀释。

[0072] 2) 封闭 :采用 5% 脱脂奶粉 (0.01mol/LPBST 缓冲液配制) 作为封闭液,于室温 (18 ~ 25℃) 在摇摆摇床上温育 30min。

[0073] 3) 血清温育 :取出所需的膜条,将其放入温育槽内,并编号。在温育槽中分别加入 1.5ml 已稀释样本。于室温 (18 ~ 25℃) 在摇摆摇床上温育 30min。

[0074] 4) 清洗 :吸去槽内液体,在摇摆摇床上用 1.5ml 0.01mol/L PBS 缓冲液清洗膜条 3 次,每次 5min。

[0075] 5) 加酶结合物 :在温育槽中加入 1.5ml 已稀释的酶结合物 (采用辣根过氧化物酶标记的抗人 Ig 单克隆抗体为检测抗体),于室温 (18 ~ 25℃) 在摇摆摇床上温育 30min。

[0076] 6) 清洗 :吸去槽内液体,在摇摆摇床上用 1.5ml 0.01mol/L PBS 缓冲液清洗膜条 3 次,每次 5min。

[0077] 7) 底物温育 :在温育槽中分别加入 1.5ml 底物液 (DAB),于室温 (18 ~ 25℃) 在摇摆摇床上温育 10min。

[0078] 8) 终止 :吸去槽内液体,用蒸馏水清洗膜条 3 次,每次 1min。

[0079] 结果判断 :将检测膜条放置在结果判定模板中,风干后判断结果。任何蛋白靶标出现的特异性条带,均可判断为阳性,确诊为梅毒 (见图 2)。

[0080] 实施例 2

[0081] 与实施例 1 相似,其区别在于硝酸纤维膜仅由 TPN15、TPN17、TPN37、TPN44.5 梅毒特异性总抗体和心磷脂抗原组成,不含有 TPN47 梅毒特异性总抗体。结果判断与实施例 1 相同。

[0082] 实施例 3

[0083] 与实施例 1 相似,其区别在于硝酸纤维膜仅由 TPN15、TPN17、TPN37、TPN47 梅毒特异性总抗体和心磷脂抗原组成,不含有 TPN44.5 梅毒特异性总抗体。结果判断与实施例 1 相同。

[0084] 实施例 4

[0085] 与实施例 1 相似,其区别在于硝酸纤维膜仅由 TPN15、TPN17、TPN44.5、TPN47 梅毒特异性总抗体和心磷脂抗原组成,不含有 TPN37 梅毒特异性总抗体。结果判断与实施例 1 相同。

[0086] 实施例 5

[0087] 与实施例 1 相似,其区别在于硝酸纤维膜仅由 TPN15、TPN37、TPN44.5、TPN47 梅毒特异性总抗体和心磷脂抗原组成,不含 TPN17 梅毒特异性总抗体。结果判断与实施例 1 相同。

[0088] 实施例 6

[0089] 与实施例 1 相似,其区别在于硝酸纤维膜仅由 TPN17、TPN37、TPN44.5、TPN47 梅毒特异性总抗体和心磷脂抗原组成,不含有 TPN15 梅毒特异性总抗体。结果判断与实施例 1 相同。

[0090] 实施例 7

[0091] 与实施例 1 相似,其区别在于待检标本为脑脊液标本,结果判断与实施例 1 相同。

[0092] 实施例 8

[0093] 性能验证试验 :按实施例 1 的方案制备梅毒特异性总抗体和心磷脂抗体免疫印迹试剂盒,然后进行性能验证。

[0094] 1) 外观检查 :试剂盒无破损,包被反应膜平整、干净无污染斑点、无裂缝,胶带无开胶,无切斜现象。

[0095] 2) 阳性标本符合率 :用 TP- 总抗体阳性和 TRUST 阳性的不同滴度的阳性参比血清

各 50 份采用梅毒特异性总抗体和心磷脂抗体免疫印迹试剂盒检定,计算阳性符合率。阳性参比血清的确定采用 FTA-ABS(德国欧蒙公司)法和 TRUST(厦门英科新创)确定的临床标本。

[0096] 3) 阴性标本符合率:用 50 份阴性参比血清检定,计算阳性符合率。阴性参比血清的确定采用 TPPA(日本富士株式会社)法确定的临床标本。

[0097] 4) 批内差异:同一批次梅毒特异性总抗体和心磷脂抗体免疫印迹试剂盒,用特征性血清检测,要求阳性血清检测结果显示色带的颜色深浅一致,阴性血清检测的结果阴性。

[0098] 5) 批间差异:不同批次梅毒特异性总抗体和心磷脂抗体免疫印迹试剂盒,用特征性血清检测,要求阳性血清检测结果显示色带的颜色深浅一致,阴性血清检测的结果阴性。

[0099] 6) 干扰试验:检测结果不受标本溶血( $n = 50$ )、脂血( $n = 50$ )和黄疸( $n = 50$ )的干扰。

[0100] 7) 交叉反应:采用本梅毒特异性总抗体和心磷脂抗体免疫印迹试剂盒,进行系统性红斑狼疮( $n = 30$ )、类风湿病( $n = 30$ )、免疫性肝炎( $n = 30$ )等自身免疫系统疾病的检测,未发现交叉反应。

[0101] 8) 稳定性检测:应用 Arrhenius 法则,将梅毒特异性总抗体和心磷脂抗体免疫印迹试剂盒放置  $37^{\circ}\text{C}$  20 天后检测,以上各项指标无显著变化,确保成品在室温干燥条件下保存,有效期为 18 个月。

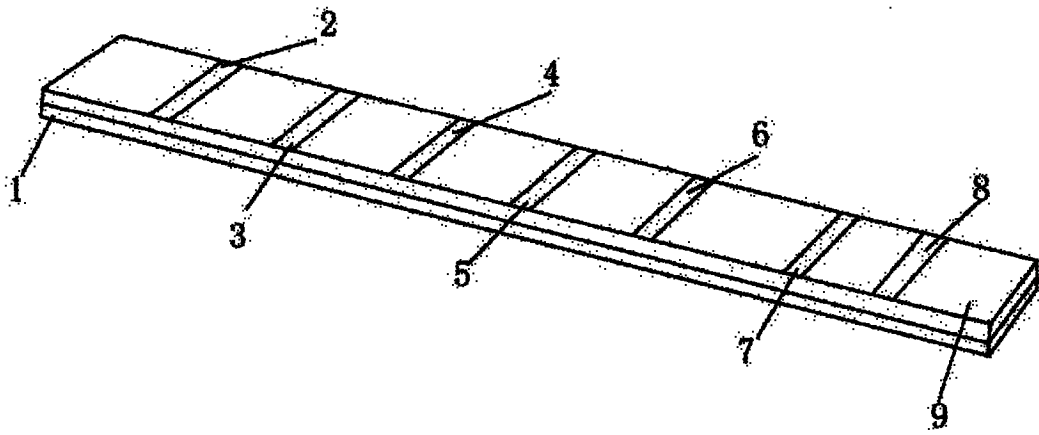


图 1

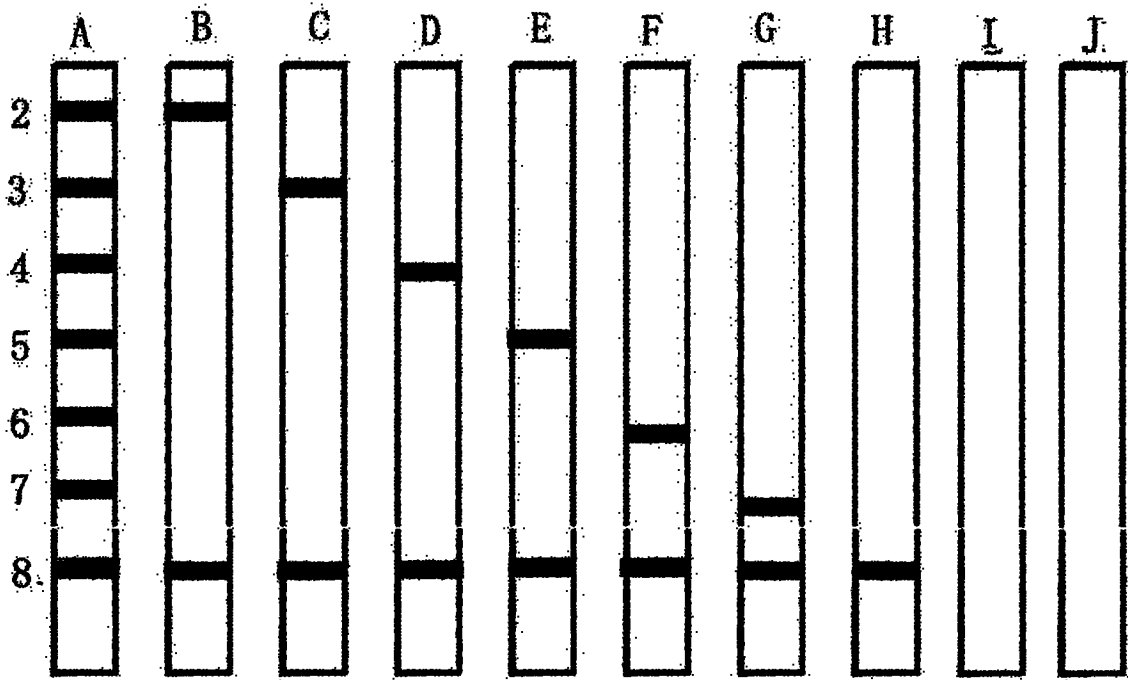


图 2

专利名称(译)	梅毒特异性总抗体和心磷脂抗体免疫印迹试剂盒及其制备		
公开(公告)号	<a href="#">CN102095861A</a>	公开(公告)日	2011-06-15
申请号	CN201110027573.X	申请日	2011-01-25
[标]申请(专利权)人(译)	厦门大学附属中山医院		
申请(专利权)人(译)	厦门大学附属中山医院		
当前申请(专利权)人(译)	厦门大学附属中山医院		
[标]发明人	张忠英 杨天赐 林丽蓉 刘莉莉		
发明人	张忠英 杨天赐 林丽蓉 刘莉莉		
IPC分类号	G01N33/571 G01N33/577 G01N33/535 G01N33/558		
外部链接	<a href="#">Espacenet</a> <a href="#">SIPO</a>		

摘要(译)

梅毒特异性总抗体和心磷脂抗体免疫印迹试剂盒及其制备，涉及一种试剂盒。试剂盒设载体板、硝酸纤维膜、梅毒特异性总抗体和心磷脂抗体检测线、对照线，检测线和对照线设在硝酸纤维膜上；在总抗体和检测线处包被梅毒特异性重组抗原和心磷脂抗原，在对照线处包被入Ig抗体；辣根过氧化物酶标记抗人Ig抗体。先制备梅毒特异性重组抗原，再制备心磷脂抗原，然后硝酸纤维素膜的点样，制备抗人总特异性片段Ig链单克隆抗体，在标记抗人Ig单克隆抗体的辣根过氧化物酶后制备免疫印迹试剂盒。可用于全血、血清、血浆及脑脊液等标本中梅毒特异性总抗体和心磷脂抗体的检测。所需标本量极小，不需特殊仪器，检测简便快速，特异性强，灵敏度高，准确可靠。

