



(12) 发明专利申请

(10) 申请公布号 CN 101799478 A

(43) 申请公布日 2010.08.11

(21) 申请号 201010122887.3

(22) 申请日 2010.03.12

(71) 申请人 郑州博赛生物技术股份有限公司
地址 450016 河南省郑州市经济技术开发区
第一大街 28 号

(72) 发明人 白仲虎 张芑芑 李华中 朱国珍
林兴兵 傅建军

(74) 专利代理机构 郑州联科专利事务所(普通
合伙) 41104
代理人 刘建芳

(51) Int. Cl.
G01N 35/10(2006.01)
G01N 33/53(2006.01)

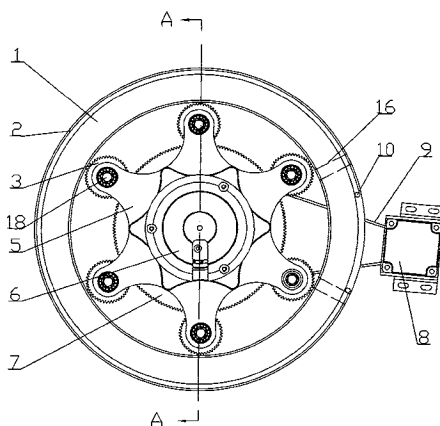
权利要求书 1 页 说明书 3 页 附图 2 页

(54) 发明名称

一种用于全自动免疫分析仪的试剂盘装置

(57) 摘要

本发明公开了一种用于全自动免疫分析仪的试剂盘装置,包括外环齿轮和试剂盘内环连接板,外环齿轮和试剂盘内环连接板同心设置且分别与两动力源连接,试剂盘内环连接板上沿周圈设有内环齿轮装置,内环齿轮装置包括内环齿轮和内环齿轮轴,所述内环齿轮与外环齿轮相啮合;内环齿轮装置连接有试剂盒定位装置。本发明是一种用于全自动免疫分析仪、且可与全自动免疫分析仪中随机进样、随机检测装置配合实现自动运载试剂的试剂盘装置,并且操作方便,减少浪费,降低使用成本。



1. 一种用于全自动免疫分析仪的试剂盘装置,其特征在于:包括外环齿轮和试剂盘内环连接板,外环齿轮和试剂盘内环连接板同心设置且分别与两动力源连接,试剂盘内环连接板上沿周圈设有内环齿轮装置,内环齿轮装置包括内环齿轮和内环齿轮轴,所述内环齿轮与外环齿轮相啮合;内环齿轮装置连接有试剂盒定位装置。

2. 如权利要求1所述的一种用于全自动免疫分析仪的试剂盘装置,其特征在于:包括水平设置的环状试剂盘液体倒流盘,所述外环齿轮以及内环齿轮装置位于试剂盘液体倒流盘内,试剂盘液体倒流盘的一个端面上设有导流槽和与导流槽连通的竖向出液孔,出液孔为通孔。

3. 如权利要求1或2所述的一种用于全自动免疫分析仪的试剂盘装置,其特征在于:所述外环齿轮由外环步进电机通过传动带装置带动,传动带装置包括均带有外齿的主动带轮和从动带轮,以及与主动带轮和从动带轮相配合且带有内齿的传动带。

4. 如权利要求3所述的一种用于全自动免疫分析仪的试剂盘装置,其特征在于:外环齿轮、试剂盘内环连接板和从动带轮同轴设置,试剂盘内环连接板和从动带轮固定连接,所述轴为固定轴且为空心轴,固定轴内设有内环步进电机,内环步进电机与试剂盘内环连接板驱动连接。

5. 如权利要求4所述的一种用于全自动免疫分析仪的试剂盘装置,其特征在于:试剂盘内环连接板和外环齿轮上下设置,内环齿轮位于试剂盘内环连接板下侧,内环齿轮轴与试剂盘内环连接板插接,所述导流槽位于试剂盘液体倒流盘上端面并且开口方向向上。

6. 如权利要求5所述的一种用于全自动免疫分析仪的试剂盘装置,其特征在于:所述试剂盒定位装置为内环齿轮轴伸出试剂盘内环连接板上方的柱体部分,并且所述柱体部分周圈外表面具有棱角。

7. 如权利要求6所述的一种用于全自动免疫分析仪的试剂盘装置,其特征在于:试剂盘液体倒流盘下端面开设有散热槽,散热槽的开设方向由试剂盘液体倒流盘的环内通向环外。

一种用于全自动免疫分析仪的试剂盘装置

技术领域

[0001] 本发明涉及一种用于临床免疫诊断技术的装置,尤其是一种用于全自动免疫分析仪的试剂盘装置。

背景技术

[0002] 目前,临床免疫诊断技术是广泛应用于国内外各医疗机构的主要辅助诊断技术之一,对于临床疾病的检测和治疗具有极其重要的作用。临床免疫诊断技术的核心是抗原和抗体的特异性反应,根据观察信号的不同,又分为酶联免疫、放射免疫、胶体金免疫、荧光免疫和化学发光免疫等多种诊断技术;根据载体的不同又分为均相和固相等。由于成本,环境以及产品性能的差别,目前以酶联免疫和化学发光两种技术应用最为广泛,其中板式化学发光检测试剂因其更适合中国国情而被国内市场迅速接受,目前基于板式的化学发光检测试剂在国内的市场正以惊人的速度增长。

[0003] 板式免疫诊断试剂相对于其它免疫诊断试剂具有操作简便、成本低、无放射性污染、结果准确等优点,目前在国内临床免疫诊断市场占据了较大份额。但是板式免疫诊断试剂存在一个较大的缺陷,即无法实现随机进样、随机检测的功能,因而在临床使用中尤其是中小型医院,当样本量较少,且急诊样品较多的情况下,会使用户的操作不便,同时也造成很大程度的浪费,增加了用户的使用成本。

发明内容

[0004] 本发明的目的是提供一种用于全自动免疫分析仪、且可与全自动免疫分析仪中随机进样、随机检测装置配合实现自动灵活运载试剂的试剂盘装置,并且操作方便,减少浪费,降低使用成本。

[0005] 为实现上述目的,本发明采用如下技术方案:一种用于全自动免疫分析仪的试剂盘装置,包括外环齿轮和试剂盘内环连接板,外环齿轮和试剂盘内环连接板同心设置且分别与两动力源连接,试剂盘内环连接板上沿周圈设有内环齿轮装置,内环齿轮装置包括内环齿轮和内环齿轮轴,所述内环齿轮与外环齿轮相啮合;内环齿轮装置连接有试剂盒定位装置。

[0006] 包括水平设置的环状试剂盘液体倒流盘,所述外环齿轮以及内环齿轮装置位于试剂盘液体倒流盘内,试剂盘液体倒流盘的一个端面上设有导流槽和与导流槽连通的竖向出液孔,出液孔为通孔。

[0007] 所述外环齿轮由外环步进电机通过传动带装置带动,传动带装置包括均带有外齿的主动带轮和从动带轮,以及与主动带轮和从动带轮相配合且带有内齿的传动带。

[0008] 外环齿轮、试剂盘内环连接板和从动带轮同轴设置,试剂盘内环连接板和从动带轮固定连接,所述轴为固定轴且为空心轴,固定轴内设有内环步进电机,内环步进电机与试剂盘内环连接板驱动连接。

[0009] 试剂盘内环连接板和外环齿轮上下设置,内环齿轮位于试剂盘内环连接板下侧,

内环齿轮轴与试剂盘内环连接板插接,所述导流槽位于试剂盘液体倒流盘上端面并且开口方向向上。

[0010] 所述试剂盒定位装置为内环齿轮轴伸出试剂盘内环连接板上方的柱体部分,并且所述柱体部分周圈外表面具有棱角。

[0011] 试剂盘液体倒流盘下端面上开设有散热槽,散热槽的开设方向由试剂盘液体倒流盘的环内通向环外。

[0012] 本发明所述的试剂盘装置与全自动免疫分析仪其他部件配套使用,使用时,可将配套的试剂盒插接在内环齿轮轴具有棱角的柱体部分,这样可使试剂盘与内环齿轮同步转动。由于传动带装置的带轮和传动带均带有齿,所以外环齿轮步进电机可控制外环齿轮且与外环齿轮同步转动和静止。当内环齿轮步进电机不转动时,内环齿轮均与外环齿轮啮合原地转动,进而带动试剂盒转动;当内环齿轮步进电机转动时,外环齿轮步进电机不转动,内环步进电机带动试剂盘内环连接板转动,使内环齿轮可围绕固定轴移动位置。试剂盘液体倒流盘上端面的导流槽可将其上方全自动免疫分析仪的冷却装置中的水通过出液孔排出。试剂盘液体倒流盘下端面的散热槽可起到散热的作用。本发明是一种用于全自动免疫分析仪的试剂盘装置,可根据需要与随机进样、随机检测装置配合实现自动运载试剂盘。

附图说明

[0013] 图 1 是本发明的结构示意图;

[0014] 图 2 是图 1 中所示的 A-A 视图;

[0015] 图 3 是本发明的立体图

具体实施方式

[0016] 由图 1-图 3 所示的一种用于全自动免疫分析仪的试剂盘装置,包括水平设置的圆环状试剂盘液体倒流盘 1,试剂盘液体倒流盘 1 内设有固定轴 11,固定轴 11 为空心轴,固定轴 11 上从上至下依次套设有试剂盘内环连接板 5、外环齿轮 7、从动带轮 13、和从动带轮挡圈 14,试剂盘内环连接板 5 上沿周圈均布设有六个内环齿轮 3 装置,内环齿轮 3 装置包括内环齿轮 3 和内环齿轮轴 4,内环齿轮 3 均与外环齿轮 7 相啮合,内环齿轮轴 4 与试剂盘内环连接板 5 插接,内环齿轮 3 位于试剂盘内环连接板 5 下侧,内环齿轮 3 装置连接有试剂盒定位装置,试剂盒定位装置即内环齿轮轴 4 伸出试剂盘内环连接板 5 上方的柱体部分 18,并且所述柱体部分 18 为六棱柱,柱体部分 18 外表面具有六个棱角。所述外环齿轮 7 由外环步进电机 8 通过传动带 9 装置带动,传动带 9 装置包括均带有外齿的主动带轮 17 和上述从动带轮 13,以及与主动带轮 17 和从动带轮 13 相配合且带有内齿的传动带 9。试剂盘内环连接板 5 和从动带轮 13 固定连接。固定轴 11 内设有内环步进电机 12,内环步进电机 12 竖向设置并且内环步进电机 12 的输出轴伸出固定轴 11 上端,固定轴 11 顶端上方设有与试剂盘内环连接板 5 固定连接的端盖 6,内环步进电机 12 的输出轴与端盖 6 固定连接。所述试剂盘内环连接板 5、外环齿轮 7、以及内环齿轮 3 装置位于试剂盘液体倒流盘 1 内,试剂盘液体倒流盘 1 的上端面上设有环形导流槽 2 和与导流槽 2 连通的竖向出液孔 10,导流槽 2 开口方向向上,出液孔 10 为通孔。试剂盘液体倒流盘 1 下端面上开设有散热槽 16,散热槽 16 的开设方向由试剂盘液体倒流盘 1 的环内通向环外。端盖 6、试剂盘内环连接板 5、外环齿

轮 7、从动带轮 13、和从动带轮挡圈 14 与固定轴 11 之间均设有轴承 15。

[0017] 本发明所述的试剂盘装置与全自动免疫分析仪其他部件配套使用,使用时,可将配套的试剂盘插接在内环齿轮轴 4 具有棱角的柱体部分 18,这样可使试剂盘与内环齿轮 3 同步转动。由于传动带 9 装置的带轮和传动带 9 均带有齿,所以外环齿轮 7 步进电机可控制外环齿轮 7 与外环齿轮 7 同步转动和静止。当内环齿轮 3 步进电机不转动时,内环齿轮 3 均与外环齿轮 7 啮合原地转动,进而带动试剂盘转动;当内环齿轮 3 步进电机转动时,外环齿轮 7 步进电机不转动,内环步进电机 12 带动端盖 6 以及试剂盘内环连接板 5 转动,则内环齿轮 3 可围绕固定轴 11 移动位置。试剂盘液体倒流盘 1 上端面的导流槽 2 可将上方全自动免疫分析仪的冷却装置的水通过出液孔 10 排出。试剂盘液体倒流盘 1 下端面的散热槽 16 可起到散热的作用。本发明是一种用于全自动免疫分析仪的试剂盘装置,可根据需要与随机进样、随机检测装置配合实现自动运载试剂盘。当然,本发明不拘泥于上述形式,内环齿轮轴 4 的柱体部分 18 也可为任意具有棱角的其他形状。

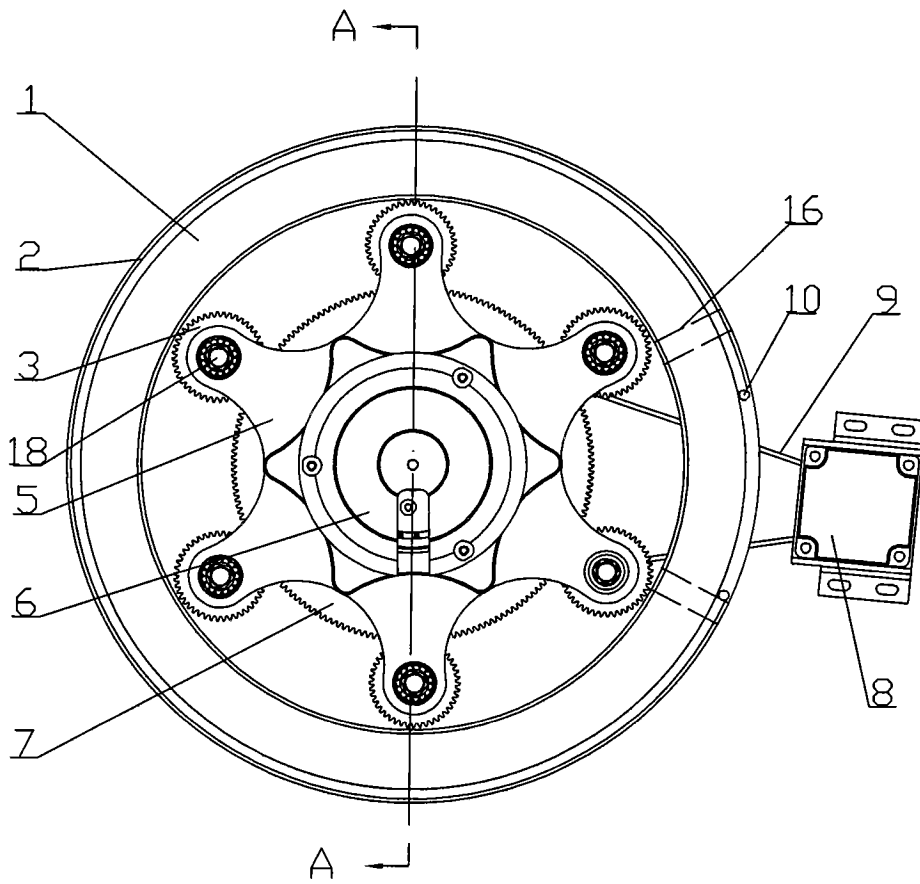


图 1

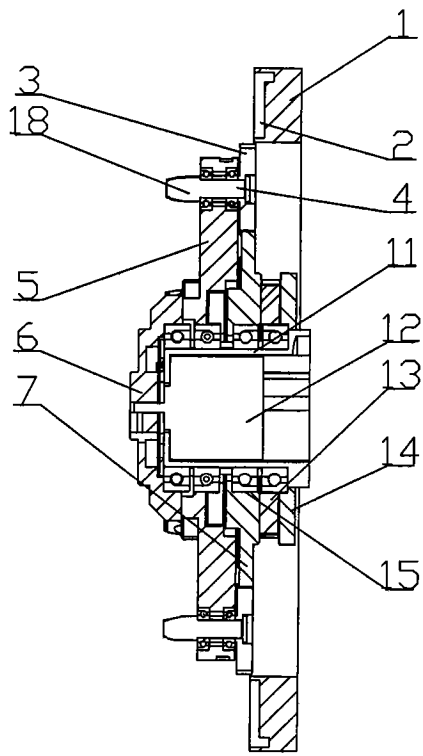


图 2

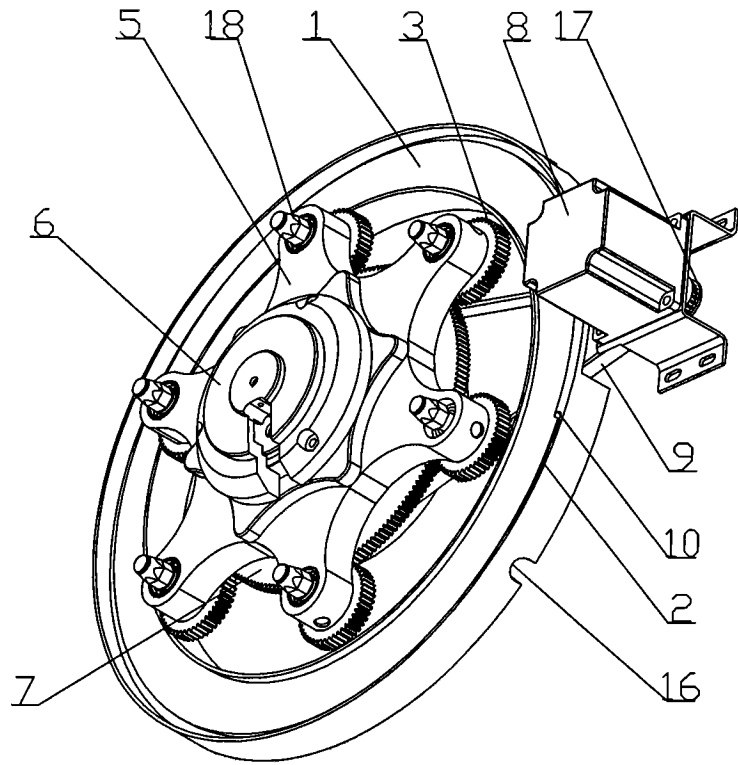


图 3

专利名称(译)	一种用于全自动免疫分析仪的试剂盘装置		
公开(公告)号	CN101799478A	公开(公告)日	2010-08-11
申请号	CN201010122887.3	申请日	2010-03-12
[标]申请(专利权)人(译)	郑州博赛生物技术股份有限公司		
申请(专利权)人(译)	郑州博赛生物技术股份有限公司		
当前申请(专利权)人(译)	郑州博赛生物技术股份有限公司		
[标]发明人	白仲虎 张芃芃 李华中 朱国珍 林兴兵 傅建军		
发明人	白仲虎 张芃芃 李华中 朱国珍 林兴兵 傅建军		
IPC分类号	G01N33/53 G01N35/10		
代理人(译)	刘建芳		
其他公开文献	CN101799478B		
外部链接	Espacenet SIPO		

摘要(译)

本发明公开了一种用于全自动免疫分析仪的试剂盘装置，包括外环齿轮和试剂盘内环连接板，外环齿轮和试剂盘内环连接板同心设置且分别与两动力源连接，试剂盘内环连接板上沿周圈设有内环齿轮装置，内环齿轮装置包括内环齿轮和内环齿轮轴，所述内环齿轮与外环齿轮相啮合；内环齿轮装置连接有试剂盒定位装置。本发明是一种用于全自动免疫分析仪、且可与全自动免疫分析仪中随机进样、随机检测装置配合实现自动运载试剂的试剂盘装置，并且操作方便，减少浪费，降低使用成本。

