



(12)实用新型专利

(10)授权公告号 CN 208239457 U

(45)授权公告日 2018.12.14

(21)申请号 201820697106.5

(22)申请日 2018.05.10

(73)专利权人 德康润生物科技(北京)有限公司

地址 100000 北京市北京经济技术开发区
科创六街88号院8号楼4单元301室

(72)发明人 冯建敏 王昊 杨玮 董常慧
张林杰

(74)专利代理机构 北京超凡志成知识产权代理
事务所(普通合伙) 11371

代理人 杨勋

(51)Int.Cl.

G01N 33/533(2006.01)

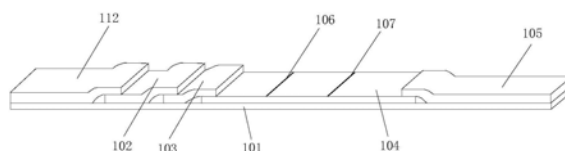
权利要求书1页 说明书5页 附图1页

(54)实用新型名称

荧光免疫层析试纸条及试剂卡

(57)摘要

本实用新型涉及医学免疫检测技术领域,尤其是涉及一种荧光免疫层析试纸条及试剂卡。荧光免疫层析试纸条,包括底板,底板上沿其长度方向顺次设置有水写纸、样品垫、荧光垫、硝酸纤维素膜和吸样垫;水写纸与样品垫部分重叠,样品垫与荧光垫部分重叠,荧光垫与硝酸纤维素膜部分重叠,硝酸纤维素膜与吸样垫部分重叠,且样品垫的一侧边位于水写纸的下方,样品垫的相对的另一侧边位于荧光垫的上方,硝酸纤维素膜的一侧边位于荧光垫的下方,且硝酸纤维素膜的相对的另一侧边位于吸样垫的下方;硝酸纤维素膜上设置有检测线和质控线,且检测线靠近荧光垫。本实用新型能够提高检测效率和检测结果的准确性。



1. 一种荧光免疫层析试纸条,其特征在于,包括底板,所述底板上沿其长度方向顺次设置有水写纸、样品垫、荧光垫、硝酸纤维素膜和吸样垫;所述水写纸与所述样品垫部分重叠,所述样品垫与所述荧光垫部分重叠,所述荧光垫与所述硝酸纤维素膜部分重叠,所述硝酸纤维素膜与所述吸样垫部分重叠,且所述样品垫的一侧边位于所述水写纸的下方,所述样品垫的相对的另一侧边位于所述荧光垫的上方,所述硝酸纤维素膜的一侧边位于所述荧光垫的下方,且硝酸纤维素膜的相对的另一侧边位于所述吸样垫的下方;所述硝酸纤维素膜上设置有检测线和质控线,且所述检测线靠近所述荧光垫。

2. 根据权利要求1所述的荧光免疫层析试纸条,其特征在于,所述水写纸与所述样品垫之间的重叠部分的宽度为1~2mm。

3. 根据权利要求1所述的荧光免疫层析试纸条,其特征在于,还包括固定件,所述固定件压合覆盖在所述样品垫、所述荧光垫和所述硝酸纤维素膜的上方,其中,所述固定件的一端位于所述样品垫的两端之间,所述固定件的另一端位于所述荧光垫的相对的另一侧边与所述检测线之间。

4. 根据权利要求3所述的荧光免疫层析试纸条,其特征在于,所述固定件为隐形胶带。

5. 根据权利要求1至4中任一项所述的荧光免疫层析试纸条,其特征在于,所述荧光垫上涂覆有荧光微球标记的单克隆抗体。

6. 根据权利要求5所述的荧光免疫层析试纸条,其特征在于,所述检测线上包被有与所述荧光微球标记的单克隆抗体配对的单克隆抗体。

7. 根据权利要求1至4中任一项所述的荧光免疫层析试纸条,其特征在于,所述质控线处包被有羊抗鼠IgG抗体。

8. 根据权利要求1至4中任一项所述的荧光免疫层析试纸条,其特征在于,所述水写纸、所述样品垫、所述荧光垫、所述硝酸纤维素膜和所述吸样垫分别与所述底板粘接。

9. 一种试剂卡,其特征在于,包括壳体和如权利要求1至8中任一项所述的荧光免疫层析试纸条,所述荧光免疫层析试纸条位于所述壳体的内部。

10. 根据权利要求9所述的试剂卡,其特征在于,所述壳体包括上盖和底壳,所述上盖盖合于所述底壳上,所述上盖设置有加样孔和观察窗口,所述水写纸位于所述加样孔的下方,所述检测线和所述质控线位于所述观察窗口的下方。

荧光免疫层析试纸条及试剂卡

技术领域

[0001] 本实用新型涉及医学免疫检测技术领域,尤其是涉及一种荧光免疫层析试纸条及试剂卡。

背景技术

[0002] 免疫层析法具有直观、快速、操作简便、费用低廉等特点,待测试液可以是血、尿、唾液等,因此在快速临床诊断,野外以及实验条件不具备的场所使用中的应用发展迅速。胶体金免疫层析试纸应用最广泛,借助于硝酸纤维素膜制造业的进步和抗体制备以及其他支持技术的成熟,从上世纪八十年代晚期第一个免疫层析试剂盒推向市场开始,免疫层析技术已经应用在临床监测领域,包括妊娠检测、传染病检测、乙肝表面抗原、心肌肌钙蛋白、幽门螺杆菌等的检测;在环境领域的应用包括检测镉离子等有毒重金属;在食品安全领域包括检测农药残留以及包括肉毒毒素在内的各种毒素;免疫层析技术还广泛应用在兽医学领域,包括检测禽流感,犬类细小病毒和口蹄疫等方面;在滥用药物检测方面应用于检测甲基苯丙胺等毒品方面。

[0003] 荧光免疫层析技术是基于抗原抗体特异性免疫反应的新型膜检测技术。该技术需要采用专用的试纸条来完成,即以固定有检测线(包被抗体或包被抗原)和质控线(抗抗体)的条状纤维层析材料为固定相,测试液为流动相,荧光标记抗体或抗原固定于连接垫,通过毛细管作用使待分析物在层析条上移动。对于带有多个抗原决定簇的大分子抗原(蛋白、病毒、致病菌等),通常采用“三明治”型双抗夹心免疫层析方法,即待测物在流动相作用下先与荧光标记抗体结合,当到达检测线时再与包被抗体结合形成双抗夹心的“三明治”型。

[0004] 然而,当样品的稀释倍数过大时,现有的用于荧光免疫层析的试纸条不易被观察到是否已经加过样品,导致重复加样,降低了检测效率和准确率。

实用新型内容

[0005] 本实用新型的目的在于提供一种荧光免疫层析试纸条,以解决现有技术中存在的检测效率和准确率低的技术问题。

[0006] 本实用新型的目的还在于提供一种试剂卡,以解决现有技术中存在的检测效率和准确率低的技术问题。

[0007] 基于上述第一目的,本实用新型提供了一种荧光免疫层析试纸条,包括底板,所述底板上沿其长度方向顺次设置有水写纸、样品垫、荧光垫、硝酸纤维素膜和吸样垫;所述水写纸与所述样品垫部分重叠,所述样品垫与所述荧光垫部分重叠,所述荧光垫与所述硝酸纤维素膜部分重叠,所述硝酸纤维素膜与所述吸样垫部分重叠,且所述样品垫的一侧边位于所述水写纸的下方,所述样品垫的相对的另一侧边位于所述荧光垫的上方,所述硝酸纤维素膜的一侧边位于所述荧光垫的下方,且硝酸纤维素膜的相对的另一侧边位于所述吸样垫的下方;所述硝酸纤维素膜上设置有检测线和质控线,且所述检测线靠近所述荧光垫。

[0008] 进一步地,在某些实施例中,所述水写纸与所述样品垫之间的重叠部分的宽度为1

~2mm。

[0009] 进一步地,在某些实施例中,还包括固定件,所述固定件压合覆盖在所述样品垫、所述荧光垫和所述硝酸纤维素膜的上方,其中,所述固定件的一端位于所述样品垫的两端之间,所述固定件的另一端位于所述荧光垫的相对的另一侧边与所述检测线之间。

[0010] 进一步地,在某些实施例中,所述固定件为隐形胶带。

[0011] 进一步地,在某些实施例中,所述荧光垫上涂覆有荧光微球标记的单克隆抗体。

[0012] 进一步地,在某些实施例中,所述检测线上包被有与所述荧光微球标记的单克隆抗体配对的单克隆抗体。

[0013] 进一步地,在某些实施例中,所述质控线处包被有羊抗鼠IgG抗体。

[0014] 进一步地,在某些实施例中,所述水写纸、所述样品垫、所述荧光垫、所述硝酸纤维素膜和所述吸样垫分别与所述底板粘接。

[0015] 基于上述第二目的,本实用新型还提供了一种试剂卡,包括壳体 and 所述的荧光免疫层析试纸条,所述荧光免疫层析试纸条位于所述壳体的内部。

[0016] 进一步地,在某些实施例中,所述壳体包括上盖和底壳,所述上盖盖合于所述底壳上,所述上盖设置有加样孔和观察窗口,所述水写纸位于所述加样孔的下方,所述检测线和所述质控线位于所述观察窗口的下方。

[0017] 与现有技术相比,本实用新型的有益效果为:

[0018] 本实用新型提供的荧光免疫层析试纸条,包括底板,所述底板上沿其长度方向顺次设置有水写纸、样品垫、荧光垫、硝酸纤维素膜和吸样垫;所述水写纸与所述样品垫部分重叠,所述样品垫与所述荧光垫部分重叠,所述荧光垫与所述硝酸纤维素膜部分重叠,所述硝酸纤维素膜与所述吸样垫部分重叠,且所述样品垫的一侧边位于所述水写纸的下方,所述样品垫的相对的另一侧边位于所述荧光垫的上方,所述硝酸纤维素膜的一侧边位于所述荧光垫的下方,且硝酸纤维素膜的相对的另一侧边位于所述吸样垫的下方;所述硝酸纤维素膜上设置有检测线和质控线,且所述检测线靠近所述荧光垫。

[0019] 基于该结构,本实用新型提供的荧光免疫层析试纸条,由于水写纸遇水会变成黑色,可以通过水写纸的颜色变化分辨试纸条是否加过样本,加样前,水写纸是灰白色的,加样后,水写纸变成黑色,能够快速判断是否加过样品,避免重复加样,提高了检测效率和检测结果的准确性。

[0020] 本实用新型提供的试剂卡,由于使用了本实用新型提供的荧光免疫层析试纸条,检测效率和准确率较高。

[0021] 综上所述,本实用新型具有上述诸多的优点及实用价值,并在同类产品中未见有类似的方法公开发表或使用而确属创新,产生了较好的实用的效果,并具有广泛的产业价值。

[0022] 下面将配合附图,作详细说明。

附图说明

[0023] 为了更清楚地说明本实用新型具体实施方式或现有技术中的技术方案,下面将对具体实施方式或现有技术描述中所需要使用的附图作简单地介绍,显而易见地,下面描述中的附图是本实用新型的一些实施方式,对于本领域普通技术人员来讲,在不付出创造性

劳动的前提下,还可以根据这些附图获得其他的附图。

[0024] 图1为本实用新型实施例一提供的荧光免疫层析试纸条的结构示意图;

[0025] 图2为本实用新型实施例二提供的荧光免疫层析试纸条的结构示意图;

[0026] 图3为本实用新型实施例三提供的试剂卡的结构示意图。

[0027] 图标:101-底板;102-样品垫;103-荧光垫;104-硝酸纤维素膜;105-吸样垫;106-检测线;107-质控线;108-隐形胶带;109-上盖;110-加样孔;111-观察窗口;112-水写纸。

具体实施方式

[0028] 下面将结合附图对本实用新型的技术方案进行清楚、完整地描述,显然,所描述的实施例是本实用新型一部分实施例,而不是全部的实施例。基于本实用新型中的实施例,本领域普通技术人员在没有做出创造性劳动前提下所获得的所有其他实施例,都属于本实用新型保护的范围。

[0029] 在本实用新型的描述中,需要说明的是,如出现术语“中心”、“上”、“下”、“左”、“右”、“竖直”、“水平”、“内”、“外”等,其指示的方位或位置关系为基于附图所示的方位或位置关系,仅是为了便于描述本实用新型和简化描述,而不是指示或暗示所指的装置或元件必须具有特定的方位、以特定的方位构造和操作,因此不能理解为对本实用新型的限制。此外,如出现术语“第一”、“第二”、“第三”仅用于描述目的,而不能理解为指示或暗示相对重要性。

[0030] 在本实用新型的描述中,需要说明的是,除非另有明确的规定和限定,如出现术语“安装”、“相连”、“连接”应做广义理解,例如,可以是固定连接,也可以是可拆卸连接,或一体地连接;可以是机械连接,也可以是电连接;可以是直接相连,也可以通过中间媒介间接相连,可以是两个元件内部的连通。对于本领域的普通技术人员而言,可以具体情况理解上述术语在本实用新型中的具体含义。

[0031] 实施例一

[0032] 参见图1所示,本实施例提供了一种荧光免疫层析试纸条,包括底板101,底板101上沿其长度方向顺次设置有水写纸112、样品垫102、荧光垫103、硝酸纤维素膜104和吸样垫105;水写纸112与样品垫102部分重叠,样品垫102与荧光垫103部分重叠,荧光垫103与硝酸纤维素膜104部分重叠,硝酸纤维素膜104与吸样垫105部分重叠,且样品垫102的一侧边位于水写纸112的下方,样品垫102的相对的另一侧边位于荧光垫103的上方,硝酸纤维素膜104的一侧边位于荧光垫103的下方,且硝酸纤维素膜104的相对的另一侧边位于吸样垫105的下方;硝酸纤维素膜104上设置有检测线106和质控线107,且检测线106靠近荧光垫103。

[0033] 基于该结构,本实施例提供的荧光免疫层析试纸条,由于水写纸112遇水会变成黑色,可以通过水写纸112的颜色变化分辨试纸条是否加过样本,加样前,水写纸112是灰白色的,加样后,水写纸112变成黑色,能够快速判断是否加过样品,避免重复加样,提高了检测效率和检测结果的准确性。在使用时,将样品滴加在水写纸112上,样品开始向吸样垫105的方向流动,进行层析。

[0034] 进一步地,在某些实施例中,水写纸112与样品垫102之间的重叠部分的宽度为1~2mm。这样的方式能够保证样品向样品垫102的方向层析。

[0035] 进一步地,在某些实施例中,荧光垫103上涂覆有荧光微球标记的单克隆抗体。这

样的方式能够负载大量的荧光染料分子,而且便于荧光染料分子在检测线106和质控线107处聚集,起到信号放大作用,能够实现快速定量检测,提高检测准确性,为临床使用提供了极大的便利。

[0036] 荧光微球标记的单克隆抗体采用目前常见的荧光微球标记的单克隆抗体,根据待测样本的不同,自由选择相应的荧光微球标记的单克隆抗体。

[0037] 进一步地,在某些实施例中,检测线106上包被有与荧光微球标记的单克隆抗体配对的单克隆抗体。

[0038] 检测线106上包被有与荧光微球标记的单克隆抗体配对的单克隆抗体(简称包被抗体),实现对荧光微球标记的单克隆抗体的反应,使得样品在检测时能够与检测线106上的物质充分反应,达到检测效果明显显示的目的。

[0039] 进一步地,在某些实施例中,质控线107处包被有羊抗鼠IgG抗体。

[0040] 用于判断检测结果是否有效。在实施时,质控线107的颜色发生变化,能够检测到吸光度,证明检测结果有效,可以进行下一步操作,来判断结果为阴性或阳性。

[0041] 进一步地,在某些实施例中,水写纸112、样品垫102、荧光垫103、硝酸纤维素膜104和吸样垫105分别与底板101粘接。

[0042] 水写纸112、样品垫102、荧光垫103、硝酸纤维素膜104和吸样垫105分别通过双面胶与底板101粘接,水写纸112、样品垫102、荧光垫103、硝酸纤维素膜104和吸样垫105的重叠部分也采用双面胶粘接。当水写纸112、样品垫102、荧光垫103、硝酸纤维素膜104和吸样垫105中的一个或多个损坏或者丢失时,可直接进行替换。采用双面胶连接的方式,结构简单,成本较低,替换简单,为实验提供了便利。

[0043] 需要说明的是,水写纸112、样品垫102、荧光垫103、硝酸纤维素膜104、吸样垫105和底板101之间还可以采用其他的粘贴方式,只要能实现连接即可。

[0044] 本实施例中,底板101的材质优选为PVC,吸样垫105采用常见的吸水滤纸。

[0045] 本实施例中的水写纸112采用目前常见的水写纸。

[0046] 实施例二

[0047] 参见图2所示,本实施例也提供了一种荧光免疫层析试纸条,本实施例的荧光免疫层析试纸条是在实施例一的基础上的改进,除此之外的实施例一的技术方案也属于该实施例,在此不再重复描述。相同的零部件使用与实施例一相同的附图标记,在此参照对实施例一的描述。

[0048] 进一步地,在某些实施例中,还包括固定件,固定件压合覆盖在样品垫102、荧光垫103和硝酸纤维素膜104的上方,其中,固定件的一端位于样品垫102的两端之间,固定件的另一端位于荧光垫103的相对的另一侧边与检测线106之间。

[0049] 通过设置固定件,不仅能够使样品垫102、荧光垫103以及硝酸纤维素膜104相对位置更稳固,防止样品垫102、荧光垫103或硝酸纤维素膜104在使用时位置发生偏移,造成检测失效,而且还能够提高荧光垫103释放的均一性以及抗原与抗体反应的充分性,从而提高检测灵敏度,缩短展层时间并改善展层效果。

[0050] 可选地,固定件只需要覆盖到硝酸纤维素膜104上1~2mm宽即可,其他部分则粘贴覆盖在荧光垫103和样品垫102上,对于固定件与样品垫102的重叠部分的宽度,可以根据需要适当选取。

[0051] 进一步地,在某些实施例中,固定件为隐形胶带108。

[0052] 与传统的透明胶带相比,隐形胶带108粘度较低,组装起来更容易操作,可以实现返工操作,而透明胶带则是一次性粘贴,不允许返工操作。隐形胶带108的设置很好的控制了检测试剂的重复性和精密度。

[0053] 实施例三

[0054] 参见图3所示,本实施例提供了一种试剂卡,包括壳体和本实用新型实施例一提供的荧光免疫层析试纸条,荧光免疫层析试纸条位于壳体的内部。

[0055] 本实施例提供的试剂卡,由于使用了本实用新型实施例一提供的荧光免疫层析试纸条,检测效率和准确率较高。

[0056] 进一步地,在某些实施例中,壳体包括上盖109和底壳,上盖109盖合于底壳上,上盖109设置有加样孔110和观察窗口111,水写纸112位于加样孔110的下方,检测线106和质控线107位于观察窗口111的下方。

[0057] 通过加样孔110能够直接观察到水写纸112的颜色,从而快速得知是否加过样品。检测线106和质控线107从观察窗口111露出,便于用仪器检测吸光度。

[0058] 需要说明的是,本实施例提供的试剂卡,也可采用实施例二提供的荧光免疫层析试纸条。

[0059] 最后应说明的是:以上各实施例仅用以说明本实用新型的技术方案,而非对其限制;尽管参照前述各实施例对本实用新型进行了详细的说明,本领域的普通技术人员应当理解:其依然可以对前述各实施例所记载的技术方案进行修改,或者对其中部分或者全部技术特征进行等同替换;而这些修改或者替换,并不使相应技术方案的本质脱离本实用新型各实施例技术方案的范围。

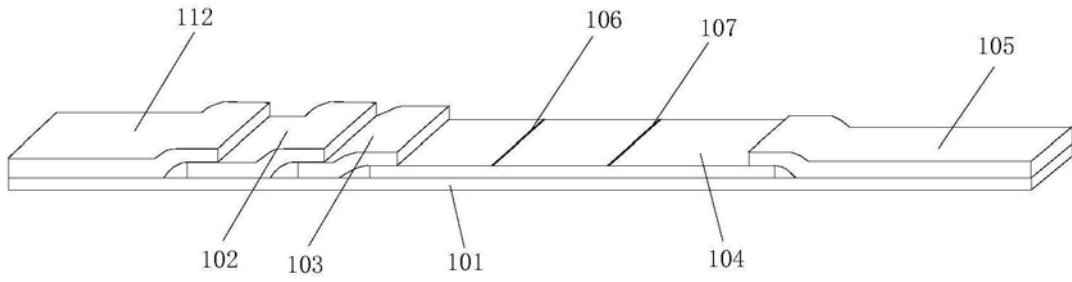


图1

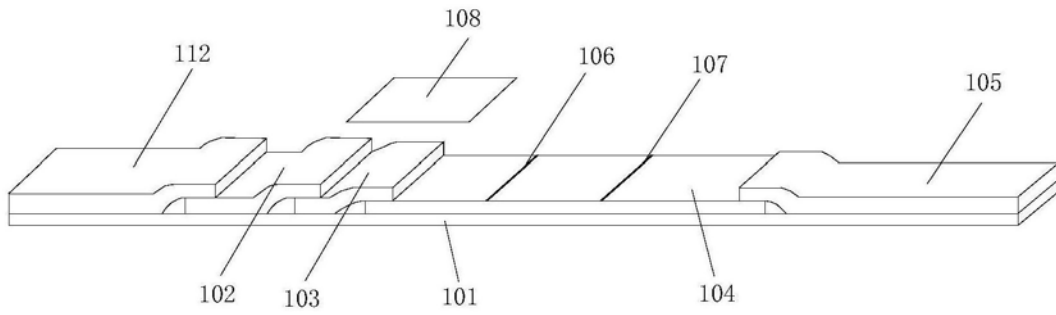


图2

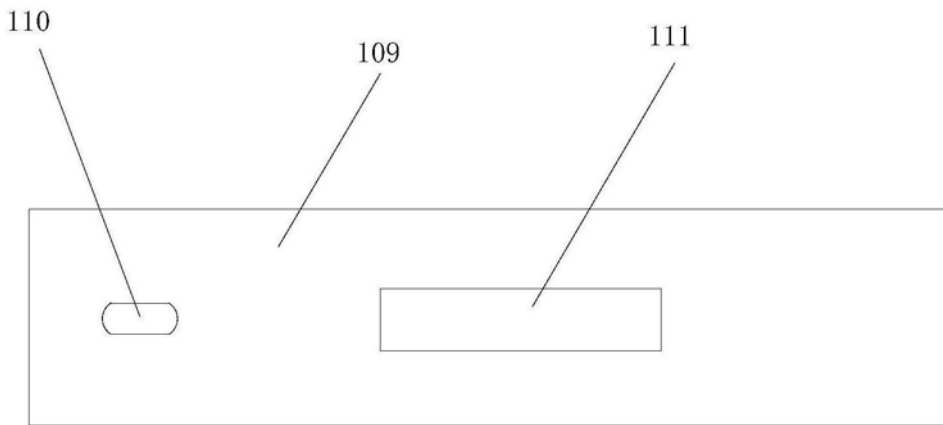


图3

专利名称(译)	荧光免疫层析试纸条及试剂卡		
公开(公告)号	CN208239457U	公开(公告)日	2018-12-14
申请号	CN201820697106.5	申请日	2018-05-10
[标]发明人	冯建敏 王昊 杨玮 董常慧 张林杰		
发明人	冯建敏 王昊 杨玮 董常慧 张林杰		
IPC分类号	G01N33/533		
代理人(译)	杨勋		
外部链接	Espacenet SIPO		

摘要(译)

本实用新型涉及医学免疫检测技术领域，尤其是涉及一种荧光免疫层析试纸条及试剂卡。荧光免疫层析试纸条，包括底板，底板上沿其长度方向顺次设置有水写纸、样品垫、荧光垫、硝酸纤维素膜和吸样垫；水写纸与样品垫部分重叠，样品垫与荧光垫部分重叠，荧光垫与硝酸纤维素膜部分重叠，硝酸纤维素膜与吸样垫部分重叠，且样品垫的一侧边位于水写纸的下方，样品垫的相对的另一侧边位于荧光垫的上方，硝酸纤维素膜的一侧边位于荧光垫的下方，且硝酸纤维素膜的相对的另一侧边位于吸样垫的下方；硝酸纤维素膜上设置有检测线和质控线，且检测线靠近荧光垫。本实用新型能够提高检测效率和检测结果的准确性。

