

[19] 中华人民共和国国家知识产权局



[12] 发明专利申请公布说明书

[21] 申请号 200810052962.6

[51] Int. Cl.
G01N 33/569 (2006.01)
G01N 33/558 (2006.01)
G01N 33/532 (2006.01)

[43] 公开日 2008年9月17日

[11] 公开号 CN 101266246A

[22] 申请日 2008.4.30

[21] 申请号 200810052962.6

[71] 申请人 天津中新科炬生物制药有限公司

地址 300457 天津市开发区第六大街 65 号

[72] 发明人 李 洲 杨发青

[74] 专利代理机构 天津市宗欣专利商标代理有限公司

代理人 关永琴

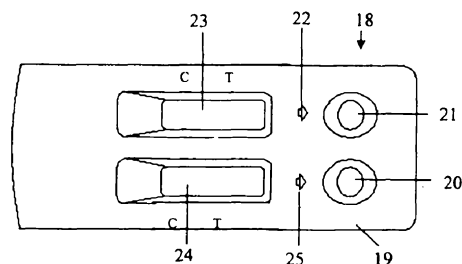
权利要求书 3 页 说明书 10 页 附图 2 页

[54] 发明名称

人类免疫缺陷病毒(HIV)抗体和抗原联合快速检测试剂盒

[57] 摘要

本发明是涉及生物应用技术领域，特别是涉及一种人类免疫缺陷病毒(HIV)抗体和抗原联合快速检测的免疫层析试剂盒。试剂盒由两条独立的试纸 A、B 和存放试纸的塑料盒 C 组成，试纸 A 用于检测 HIV 抗体。试纸 B 用于检测 HIV p24 抗原。将试纸 A 和试纸 B 平行装入塑料盒中组成试剂盒。检测时将被检样品加在试纸条的上样垫上，然后直接观察免疫反应结果，实现检测。本试剂盒用于 HIV 感染的筛查或临床诊断，同时检测 HIV 抗体和抗原，较单纯的抗体检测能有效缩短 HIV 检测的窗口期，具有反应快速、操作简便、适合现场检测和经济实用等优点。



1、一种人类免疫缺陷病毒（HIV）抗体和抗原联合快速检测试剂盒，包括盒盖、盒底，其特征在于在盒盖（19）的前面左侧设置两个同样大小的B反应区孔（23）、A反应区孔（24），在B反应区孔（23）、A反应区孔（24）的右侧各设置一个箭头形状的凸起为加样标示（22），加样标示（25），在加样标示（22），加样标示（25）的右侧各设置一个A加样孔（20），B加样孔（21）；在盒底（31）左侧设置两个同样大小的组合支撑肋（D），在盒底（31）右侧设置两个同样大小的组合支撑肋（C），试纸A（9）的上样垫（1）对应A加样孔（20）的位置装入盒底（31）的组合支撑肋（C）、组合支撑肋（D）上，将试纸B（10）的上样垫（14）对应B加样孔（23）的位置装入盒底（31）的组合支撑肋（C）、组合支撑肋（D）上，盒盖（19）上的所有凸柱（27）插入盒底（31）上的凸起孔（35）中，即为HIV抗体和抗原联合快速试剂盒（18）；

还在于所述的试纸A（9）包括上样垫（1）与紧密连接于所述上样垫（1）一端的含有标记HIV抗原gp41、gp36的胶体金垫（2）、与所述胶体金垫（2）的另一端紧密连接的硝酸纤维素NC膜（3）和紧密连接于所述NC膜（3）另一端的吸样垫（4），所述NC膜包被有相互分离的检测线（5）、（6）和质控线（7），所述检测线为包被在NC膜上的HIVgp41、gp36抗原，所述质控线为包被在NC膜上的抗HIV抗原的抗体，所述上样垫（1）、胶体金垫（2）、NC膜（2）和吸样垫（4）粘贴到塑料支撑板（8）上形成试纸A（9）；

试纸B（10）和试纸A结构基本相同，但胶体金垫（15）为抗HIV p24抗体，检测线（13）为配对的抗HIV p24抗体，质控线（12）为抗鼠IgG抗体。

2、根据权利要求1所述的人类免疫缺陷病毒（HIV）抗体和抗原联合快速检测试剂盒，其特征在于，试纸A（10）标记和包被用抗原为重组表达HIV抗原gp41、gp36，亦可再增加或替换为HIV其它特异性抗原gp160、gp120、P24及O亚型gp41等，试纸B标记和包被用抗体为抗HIV p24抗体。

3、根据权利要求1所述的人类免疫缺陷病毒（HIV）抗体和抗原联合快速检测试剂盒，其特征在于所述的上样垫（1）（14）为玻璃纤维膜或无纺布，吸样垫（4）（11）由吸水滤纸构成。

4、根据权利要求1和2所述的人类免疫缺陷病毒（HIV）抗体和抗原联合快速检测试剂盒，其特征在于，试纸A抗原的包被方法为：以0.01M pH 9.0碳酸盐缓冲液（CBS）分别将gp41、gp36抗原配制成1mg/ml、0.5mg/ml的溶液，用喷膜仪在NC膜下部以1ul/cm的参数分别划线，包被T1、T2线，分别用于检测gp41、gp36抗体。同时在NC膜上部包被抗HIV抗体作为C线。试纸B包被方法为：以0.01M pH 7.2磷酸盐缓冲液（PBS）将抗P24

抗体配制成 1.5mg/ml 的溶液,用喷膜仪在 NC 膜下部以 1ul/cm 的参数划线,包被 T3 线,同时在 NC 膜上部包被鼠 IgG 抗体作为 C 线。划线后将 NC 膜在干燥间温度 20-25℃,湿度小于 30%干燥 8-10 小时。

5、根据权利要求 1 和 2 所述的人类免疫缺陷病毒 (HIV) 抗体和抗原联合快速检测试剂盒,其特征在于,制备标记胶体金颗粒的方法为:以氯金酸-柠檬酸三钠还原法制备直径为 30-50nm 的胶体金溶液,制备完成后取 100ml 胶体金液放在烧杯内,用 0.2M K_2CO_3 调至 pH9.0,按 100ml 胶体金溶液分别加入 1mg 抗原或抗体,室温搅拌 1 小时,加入 1%(牛血清白蛋白)BSA,0.1%PEG(聚乙二醇)20000,封闭 20min,12000r/m 离心 30 分钟,弃上清,用胶体金工作液复溶至 100ml,按 1ml 溶液铺 22cm²的比例均匀地铺在玻璃纤维膜或无纺布上,再置干燥间,温度 20-25℃,湿度小于 30%,干燥 2-4 小时,制成胶体金垫。

6、根据权利要求 1 和 3 所述的人类免疫缺陷病毒 (HIV) 抗体和抗原联合快速检测试剂盒,其特征在于,试纸 A (9)、试纸 B(10)的装配方法为:在干燥室内温度 20-25℃,湿度小于 30%,取塑料支撑板板,将已包被的 NC 膜放置在塑料支撑板板的中部粘贴,在 NC 膜 T 线一侧搭接胶体金垫,搭胶体金垫的 1/3 粘贴,在胶体金垫另一侧搭接粘贴上样垫,搭胶体金垫的 1/5;在 NC 膜 C 线一侧搭接吸样垫,搭吸样垫的 1/10;然后用裁剪机将贴好塑料板切成 3mm 宽的试纸条,切好的试纸 A (9)、试纸 B(10)平行装入塑料盒,形成 HIV 抗体和抗原联合快速检测试剂盒 (18)。

7、根据权利要求 1 和 6 所述的人类免疫缺陷病毒 (HIV) 抗体和抗原联合快速检测试剂盒,其特征在于,检测方法为:将被检血清或血浆平衡至温室,将试剂盒平放,通过加样孔在试纸 A 和试纸 B 上样垫上分别加入 50-100ul 被检样品,样品将溶解胶体金并在 NC 膜上层析,然后用肉眼直接观察在 30 分钟内 C、T 线的出现情况,并判定检测结果;若试纸 A 出现 T 线,说明样品中含有抗 HIV 抗体,若试纸 B 出现 T 线,说明样品中含有 HIV p24 抗原,若 T 线不出现,说明样品为阴性或低于试剂盒的最低检测限。

8、根据权利要求 1 所述的人类免疫缺陷病毒 (HIV) 抗体和抗原联合快速检测试剂盒,其特征在于所述的试剂盒 (18) 的盒盖 (11)、盒底 (20) 均是采用塑料注塑一体形成的,盒盖 (11)、盒底 (20) 均是两个上角为圆弧形状的长条形状且其下边中部设置向上的方形凹陷;人类免疫缺陷病毒 (HIV) 抗体和抗原联合快速试剂盒 (18) 是由盒盖 (19)、盒底 (31) 构成,盒盖 (19)、盒底 (31) 均是采用塑料注塑一体形成的,盒盖 (19)、盒底 (31) 均是两个长方形盒状体。

盒盖(19)的长、宽、高以试纸A(9)、试纸B(10)的长、宽、高配合设置,在盒盖(19)的前面左侧设置两个同样大小的长方形孔为B反应区孔(23)、A反应区孔(24),在B反应区孔(23)、A反应区孔(24)的右侧各设置一个箭头形状的凸起为加样标示(22),加样标示(25),在加样标示(22),加样标示(25)的右侧各设置一个圆形孔为A加样孔(20),B加样孔(21);

在盒盖(19)的后面左侧设置两个同样大小的B反应区孔(23)、A反应区孔(24)左侧边缘各设置两个同样大小的凸柱(28)、凸柱(29),在B反应区孔(23)、A反应区孔(24)的右侧纵向各设置两条同样长、宽、高的凸起为肋(26)、肋(30),在盒盖(19)的后面边缘有间隔地设置多个凸柱(27),凸柱(27)高比凸柱(28)、凸柱(29)的高度要高。

在盒底(31)左侧设置两个同样大小的组合支撑肋(D),组合支撑肋(D)是由类似“[”形状的凸起肋(36),在凸起肋(36)两侧外边缘横向,向右各设置一个凸起肋(37),在凸起肋(37)里边缘向右设置一向右各设置一“]”形状的凸起肋(39),在凸起肋(39)右侧纵向各设置两个同样大小的凸起肋(40);在盒底(31)右侧设置两个同样大小的组合支撑肋(C),组合支撑肋(C)是由类似“[”形状的凸起肋(32),凸起肋(32)的高度是由左向右逐渐降低形成的,在凸起肋(32)里侧内纵向设置两个同样大小的两个凸起肋(33),个凸起肋(32)右侧外边缘设置一个“]”形状的凸起肋(34),在盒底(31)的边缘有间隔地设置多个凸柱(27),凸柱(27)高比凸柱(28)、凸柱(29)的高度要高的后面边缘有间隔地设置多个凸起孔(35),以便与在盒盖(19)的上的凸柱(27)配合连接。

人类免疫缺陷病毒（HIV）抗体和抗原联合快速检测试剂盒

技术领域

本发明是涉及生物应用技术领域，特别是涉及一种 HIV 抗体和抗原联合快速检测的免疫层析试剂盒。

背景技术

获得性免疫缺陷综合症 (Acquired Immunodeficiency syndrome, AIDS) 简称艾滋病，是由人类免疫缺陷病毒 (Human immunodeficiency virus, HIV) 感染引起的一种严重传染病。自美国 1981 年诊断出首例艾滋病患者以来，据最新的 WHO 数据评估，至 2007 年底，全球估计共有 3300 万艾滋病病毒感染者，中国国内有艾滋病病毒感染者约 70 万。

艾滋病病毒的传播途径主要包括血液传播、性接触、毒品注射和母婴传播。在人体内的潜伏期平均为 7~10 年。HIV 感染潜伏期病人没有明显的临床症状，但具有高度的传染性。对 HIV 进行检测以发现传染源和切断传播途径是防制 AIDS 最有效的手段。HIV 免疫学检测是最有效和最广泛使用的方法，HIV 抗体筛查是我国法定的四个血源性筛查项目之一。

HIV 抗体检测最常用的试剂为 HIV 抗体酶联免疫试剂 (ELISA) 和胶体金类试剂，采用双抗原夹心法的第三代 HIV 抗体诊断试剂盒，灵敏度达到 99% 以上，特异性大于 97%。最短在 HIV 感染后十余天即可检测出阳性。但由于部分 HIV 感染在 5-8 个月才出现抗体，世界卫生组织 (WHO) 将 HIV 感染的窗口期定为 6 个月。HIV 在窗口期内已具有传染性，为了进一步减少窗口期传染情况的发生，目前国际上已出现了第四代 HIV 诊断试剂盒，试剂盒采用了 HIV 抗体和 HIV p24 抗原同时检测的方法，能较 HIV 感染后抗体转阳前 4-7 天检测 HIV 的感染。HIV 感染后，最早出现的是 p24 抗原，然后才出现相应的特异性抗 HIV 抗体，随抗体滴度的升高 p24 逐渐下降至检测不出。在病情发展后期 p24 抗原在血中又可检测出，另外 P24 抗原的检测适合对婴儿 HIV 感染的诊断。

到目前为止 HIV 抗原抗体联合检测主要应用于 ELISA 试剂盒，尚无抗原抗体联合检测的免疫层析胶体金类试剂盒出现。徐克沂等虽然发表了“同时检测 HIV 抗体及 p24 抗原快速诊断试剂的研制” [徐克沂，张永新，王瑛等，同时检测 HIV 抗体及 p24 抗原快速诊断试剂的研制，中华实验和临床病毒学杂志，2002, 16(4) 377-279]，但采用并非免疫层析方法，实际方法和 ELISA 的检测方法类似，整个检测过程分为多步，检测时间超过 1 小时，不符合快速诊断试剂的标准。胶体金类试剂的检测原理如下：利用胶体金

标记一种抗原或抗体，在试剂的 NC 膜上包被相应的配对抗原或抗体，检测时当样品中含相应的特异性抗体或抗原时，胶体金标记颗粒和样品中配体相结合形成复合物，然后在 NC 膜上层析，再被包被抗原或抗体捕获，形成肉眼可见的检测(T)线，通过检测线的有无实现对结果的判定。HIV 胶体金类免疫层析快速诊断试剂具有 ELISA 不具备的优势：检测快速：5-30 分钟即出结果，操作简便，适于现场检测，试剂的稳定性好。

发明内容

本发明目的是提供一种操作简便、快速、适合现场检测、灵敏度和特异性高、适合于临床诊断或筛查用的 HIV 抗体和抗原联合快速检测免疫层析试剂盒。技术方案如下：一种人类免疫缺陷病毒 (HIV) 抗体和抗原联合快速检测试剂盒，包括盒盖、盒底，其特征在于在盒盖 19 的前面左侧设置两个同样大小的 B 反应区孔 23、A 反应区孔 24，在 B 反应区孔 23、A 反应区孔 24 的右侧各设置一个箭头形状的凸起为加样标示 22，加样标示 25，在加样标示 22，加样标示 25 的右侧各设置一个 A 加样孔 20，B 加样孔 21；在盒底 31 左侧设置两个同样大小的组合支撑肋 D，在盒底 31 右侧设置两个同样大小的组合支撑肋 C，试纸 A9 的上样垫 1 对应 A 加样孔 20 的位置装入盒底 31 的组合支撑肋 C、组合支撑肋 D 上，将试纸 B10 的上样垫 (14) 对应 B 加样孔 (23) 的位置装入盒底 (31) 的组合支撑肋 C、组合支撑肋 D 上，盒盖 19 上的所有凸柱 27 插入盒底 31 上的凸起孔 35 中，即为 HIV 抗体和抗原联合快速试剂盒 18；

还在于所述的试纸 A9 包括上样垫 1 与紧密连接于所述上样垫 1 一端的含有标记 HIV 抗原 gp41、gp36 的胶体金垫 2、与所述胶体金垫 2 的另一端紧密连接的硝酸纤维素 NC 膜 3 和紧密连接于所述 NC 膜 3 另一端的吸样垫 4，所述 NC 膜包被有相互分离的检测线 5、6 和质控线 7，所述检测线为包被在 NC 膜上的 HIVgp41、gp36 抗原，所述质控线为包被在 NC 膜上的抗 HIV 抗原的抗体，所述上样垫 1、胶体金垫 2、NC 膜 2 和吸样垫 4 粘贴到塑料支撑板 8 上形成试纸 A9；

试纸 B(10)和试纸 A 结构基本相同，但胶体金垫 15 为抗 HIV p24 抗体，检测线 13 为抗 HIV p24 抗体，质控线 12 为抗鼠 IgG 抗体。

试剂盒的上样垫为玻璃纤维膜或无纺布，吸样垫由吸水滤纸构成。

试剂盒试纸 A 抗原的包被方法为：以 0.01M pH 9.0 碳酸盐缓冲液 (CBS) 分别将 gp41、gp36 抗原配制成 1mg/ml、0.5mg/ml 的溶液，用喷膜仪在 NC 膜下部以 1ul/cm 的参数分别划线，包被 T1，T2 线，同时在 NC 膜上部包被抗 HIV 抗体作为 C 线。试纸 B 包被方法为：以 0.01M pH 7.2 磷酸盐缓冲液

(PBS) 将抗 p24 抗体配制成 1.5mg/ml 的溶液, 用喷膜仪在 NC 膜下部以 1ul/cm 的参数划线, 包被 T3 线, 同时在 NC 膜上部包被鼠 IgG 抗体作为 C 线。划线后将 NC 膜在干燥间, 温度 20-25℃, 湿度小于 30%, 干燥 8-10 小时, 备用。

制备标记胶体金颗粒的方法为: 以氯金酸-柠檬酸三钠还原法制备直径为 30-50nm 的胶体金溶液, 制备完成后取 100ml 胶体金液放在烧杯内, 用 0.2M K_2CO_3 调至 pH9.0, 按 100ml 胶体金溶液分别加入 1mg 抗原或抗体, 室温搅拌 1 小时, 加入 1%BSA, 0.1%PEG 20000, 封闭 20min, 12000r/m 离心 30 分钟, 弃上清, 用胶体金工作液复溶至 100ml, 按 1ml 溶液铺 22cm² 的比例均匀地铺在玻璃纤维膜或无纺布上, 再置干燥间(温度 20-25℃, 湿度小于 30%)干燥 2-4 小时, 制成胶体金垫, 备用。

试纸条的装配方法为: 在干燥室内(温度 20-25℃, 湿度小于 30%), 取塑料支撑板板, 将已包被的 NC 膜放置在塑料支撑板板的中部粘贴, 在 NC 膜 T 线一侧搭接胶体金垫(搭胶体金垫的 1/3) 粘贴, 在胶体金垫另一侧搭接粘贴上样垫(搭胶体金垫的 1/5); 在 NC 膜 C 线一侧搭接吸样垫(搭吸样垫的 1/10); 试纸 A 和试纸 B 的区别为: 试纸 A 所用的胶体金垫标记的为 HIV gp41、gp36 抗原, NC 膜包被的为 HIV gp41、gp36 抗原, 试纸 B 用的胶体金垫标记的为抗 HIV p24 抗体, NC 膜包被的为抗 HIV p24 抗体。最后用裁剪机将贴好塑料板切成 3mm 宽的试纸条。切好的试纸 A 和试纸 B 平行装入塑料盒, 形成 HIV 抗体和抗原联合快速检测试剂盒。

试剂盒的检测方法为: 将被检血清或血浆平衡至温室, 将试剂盒平放, 由加样孔在试纸 A 和试纸 B 上样垫上分别加入 50-100ul 被检样品, 样品溶解胶体金并在 NC 膜上层析, 然后用肉眼直接观察在 30 分钟内 C、T 线的出现情况, 并判定检测结果。若试纸 A 出现 T 线, 说明样品中含有抗 HIV 抗体, 若试纸 B 出现 T 线, 说明样品中含有 HIV p24 抗原。若 T 线不出现, 说明样品为阴性或含量低于试剂盒的最低检测限。

人类免疫缺陷病毒(HIV)抗体和抗原联合快速试剂盒 18 是由盒盖 19、盒底 31 构成, 盒盖 19、盒底 31 均是采用塑料注塑一体形成的, 盒盖 19、盒底 31 均是两个长方形盒状体。

盒盖 19 的长、宽、高以试纸 A9、试纸 B10 的长、宽、高配合设置, 在盒盖 19 的前面左侧设置两个同样大小的长方形孔为 B 反应区孔 23、A 反应区孔 24, 在 B 反应区孔 23、A 反应区孔 24 的右侧各设置一个箭头形状的凸起为加样标示 22, 加样标示 25, 在加样标示 22, 加样标示 25 的右侧各设置一个圆形孔为 A 加样孔 20, B 加样孔 21;

在盒盖 19 的后面左侧设置两个同样大小的 B 反应区孔 23 、 A 反应区孔 24 左侧边缘各设置两个同样大小的凸柱 28、凸柱 29，在 B 反应区孔 23 、 A 反应区孔 24 的右侧纵向各设置两条同样长、宽、高的凸起为肋 26、肋 30，在盒盖 19 的后面边缘有间隔地设置多个凸柱 27，凸柱 27 高比凸柱 28、凸柱 29 的高度要高。

在盒底 31 左侧设置两个同样大小的组合支撑肋 D，组合支撑肋 D 是由类似 “[” 形状的凸起肋 36，在凸起肋 36 两侧外边缘横向，向右各设置一个凸起肋 37，在凸起肋 37 里边缘向右设置一向右各设置一 “[” 形状的凸起肋 39，在凸起肋 39 右侧纵向各设置两个同样大小的凸起肋 40；在盒底 31 右侧设置两个同样大小的组合支撑肋 C，组合支撑肋 C 是由类似 “[” 形状的凸起肋 32，凸起肋 32 的高度是由左向右逐渐降低形成的，在凸起肋 32 里侧内纵向设置两个同样大小的两个凸起肋 33，个凸起肋 32 右侧外边缘设置一个 “[” 形状的凸起肋 34，在盒底 31 的边缘有间隔地设置多个凸柱 27，凸柱 27 高比凸柱 28、凸柱 29 的高度要高的后面边缘有间隔地设置多个凸起孔 35，以便与在盒盖 19 的上的凸柱 27 配合连接。

本发明的有益效果如下：采用 HIV 抗体和抗原联合检测，使目前的 HIV 胶体金类诊断试剂由第三代进入第四代，能提高 HIV 的检出率，缩短 HIV 检测的窗口期，达到和第四代 HIV ELISA 诊断试剂盒类似的效果，同时保持胶体金试剂适于现场检测，5-30 分钟即出结果，操作简单，试剂的稳定性好等特点。

本试剂盒采用了试纸 A 和试纸 B 装入同一个塑料盒中，分别检测 HIV 的抗体和抗原。虽然采用了两条试纸，但检测时只需要直接加入被检样品，并不增加检测的步骤和复杂性。而采用两条试纸，极大地减少了产品研制的复杂性：试纸 A 用于 HIV 抗体的检测在现有技术的基础上不用作任何的改变[李洲，人类免疫缺陷病毒(HIV)1+2 型抗体三条线快速检测板，中国专利(公开)号：CN2501049]。单独研制出 HIV P24 抗原检测试纸就可以实现同时对 HIV 抗体和抗原的联合检测。而在 ELISA 试剂盒中，由于要将 HIV 抗原和抗体包被在同一个酶标板孔中，常常引起产品的灵敏度的明显下降，需要改变各自的工艺，增加了产品制造的难度，到目前为止，同时检测 HIV 抗体和抗原的 ELISA 试剂的灵敏度都低于相应的单独检测试剂。

附图说明：

图 1 试纸 A 结构示意图。

图 2 试纸 B 结构示意图。

图 3 HIV 抗体和抗原联合快速检测试剂盒盖主视图。

图 4 HIV 抗体和抗原联合快速检测试剂盒盖后视图。

图 5 HIV 抗体和抗原联合快速检测试剂盒底俯视图。

附图符号说明：

- | | |
|------------------|-------------|
| 1: 上样垫 | 2: 胶体金垫 |
| 3: NC 膜 | 4: 吸样垫 |
| 5: gp41 检测线 | 6: gp36 检测线 |
| 7: 质控线 (C) | 8: 塑料支撑板 |
| 9: 试纸 A | 10: 试纸 B |
| 11: 吸样垫 | 12: 质控线 (C) |
| 13: P24 检测线 (T3) | 14: 上样垫 |
| 15 胶体金垫 | 16: NC 膜 |
| 17: 塑料支撑板 | 18: 试剂盒 |
| 19: 盒盖 | 20: A 加样孔 |
| 21: B 加样孔 | 22: 加样标示 |
| 23: B 反应区孔 | 24: A 反应区孔 |
| 25: 加样标示 | 26: 肋 |
| 27: 凸柱 | 28: 凸柱 |
| 29: 凸柱 | 30: 肋 |
| 31: 盒底 | 32: 凸起肋 |
| 33: 凸起肋 | 34: 凸起肋 |
| 35: 凸柱 | 36: 凸起肋 |
| 37: 凸起肋 | 38: 凸起肋 |
| 39: 凸起肋 | 40: 凸起肋 |
| C: 组合支撑肋 | D: 组合支撑肋 |

具体实施方式

实施例 1 HIV 抗体和抗原联合快速检测检测试纸 A9 、试纸 B10 的制备：

1 主要材料

1.1 重组抗原：HIV gp41、gp36：美国 Biotech Atlantic Inc (BAI.) 产品，用于试纸 A 的包被和标记；抗 HIV P24 抗体配对：BAI 公司产品，用于试纸 B 的包被和标记；氯金酸：Sigma 公司产品，NC 膜：Millipore 公司产品；BSA, PEG 20000, 水解酪蛋白：Sigma 产品。其它常用试剂均为分析纯试剂。

1.2 HIV 抗体国家参考品 (胶体金类)：中国药品生物制品检定所检研制。包括 20 份阳性血清，20 份阴性血清，3 份灵敏度血清，1 份精密度血清。HIV1 P24 抗原国家参考品，包括括 10 份阳性血清，20 份阴性血清，10 份

灵敏度血清，2份精密度血清。

2 方法

2.1 HIV 抗原、抗体的胶体金标记 氯金酸-柠檬酸三钠还原法制备直径为 40nm 的胶体金溶液，制备完成后取 3 份胶体金溶液，用分别用 0.2M K_2CO_3 将溶液调到 pH7.0、pH8.0 和 pH9.0。然后将溶液置于磁力搅拌器上缓慢搅拌，按每 100ml 溶液加入 0.5mg、1mg、1.5mg 将重组抗原或抗体缓慢滴加到胶体金溶液中，继续搅拌 1 小时，再滴加入到终浓度为 0.1%的 PEG2000 和 1%的 BSA 封闭 20min，标记结束后以 12000 r/m 离心，弃上清，沉淀按原体积复溶至不同配比的胶体金工作液(Tris 缓冲液，含 BSA、水解酪蛋白，蔗糖和表面活性剂)中。然后将标记胶体金溶液按 1ml 溶液铺 22cm²的比例加样于无纺布上，在干燥间(温度 20-25℃，湿度小于 30%)干燥 2-4 小时，制成胶体金垫，干燥备用。

2.2 HIV 抗原与抗体的包被 在试纸 A 中，以 0.01M pH 9.0 的 CBS 分别将 gp41、gp36 抗原配制成 0.5mg/ml、1mg/ml、1.5 mg/ml 的溶液，用喷膜仪在 NC 膜下部以 1ul/cm 的参数分别划线，包被 T1, T2 线，同时在 NC 膜上部包被抗 HIV 抗体作为 C 线。试纸 B 包被方法为：以 0.01M pH 7.2 PBS 将抗 P24 抗体配制成 0.5mg/ml、1mg/ml、1.5 mg/ml 的溶液，用喷膜仪在 NC 膜下部以 1ul/cm 的参数划线，包被 T3 线，同时在 NC 膜上部包被抗鼠 IgG 抗体作为 C 线。划线后将 NC 膜在干燥间(温度 20-25℃，湿度小于 30%)干燥 8-10 小时，备用。

2.3 HIV 快速诊断试纸条的组装 在干燥室内(温度 20-25℃，湿度小于 30%)，取塑料支撑板板，将已包被的 NC 膜放置在塑料支撑板板的中部粘贴，在 NC 膜 T 线一侧搭接胶体金垫(搭胶体金垫的 1/3)粘贴，在胶体金垫另一侧搭接粘贴上样垫(搭胶体金垫的 1/5)；在 NC 膜 C 线一侧搭接吸样垫(搭吸样垫的 1/10)；试纸 A 和试纸 B 的区别为：试纸 A 所用的胶体金垫标记的为 HIV gp41、gp36 抗原；NC 膜包被的为 HIV gp41、gp36 抗原，试纸 B 用的胶体金垫标记的为抗 HIV p24 抗体，NC 膜包被的为抗 HIV p24 抗体。然后用裁剪机将贴好塑料板切成 3mm 宽的试纸条。切好的试纸 A 和试纸 B 平行装入塑料盒，形成 HIV 抗体和抗原联合快速检测试剂盒。

2.4 检测方法 将被检血清或血浆平衡至温室，将制备好的试纸条或试剂盒平放，检测时，在试纸 A 和 B 上样垫上分别加入 50-100ul 被检样品，若样品中含抗 HIV 抗体、P24 抗原，则和样品垫上的标记的胶体金结合，形成复合物，并扩散到 NC 膜上进一步层析，当遇到包被在 NC 膜上 T 线处的配对抗原、P24 抗体时，复合物则又和包被抗原、P24 抗体结合，被捕获在

包被处，当被捕获的胶体金复合物达到一定数量时，则形成肉眼可见的 T 线。若试纸 A 出现 T 线，说明样品中含有抗 HIV 抗体，若试纸 B 出现 T 线，说明样品中含有 HIV p24 抗原。若 T 线不出现，说明样品为阴性或含量低于试剂盒的最低检测限。C 线作为试剂的质控标准，阳性和阴性样品检测时均会出现。用肉眼直接观察在 15、20、30 和 45 分钟内 C、T 线的出现情况，并判定检测结果。

2.5 反应体系工艺评价方法 不同参数制备的试剂研制小样后，以 HIV 抗体国家参考品(胶体金类)、HIV1 P24 抗原国家参考品为质控，进行检测，确定最佳的产品反应体系和工艺路线。

3 结果

根据小样的检测结果，确定了试纸的最佳标记 HIV 抗原、抗体 pH 值为 9.0；最佳标记量均为 1mg 每 100ml 胶体金溶液；最佳的胶体工作液为 50mM Tris 缓冲液，pH9.0，含 0.5%BSA、1%的水解酪蛋白、2%蔗糖和 0.2% Tween 20；最佳的 gp41 抗原包被浓度为 1mg/ml，gp36 抗原包被浓度为 0.5mg/ml，P24 抗体包被浓度为 1.5mg/ml。检测结果的最佳判定时间为在 5-30 分钟内判定。

实施例 2：HIV 抗体抗原联合快速诊断试剂盒的性能分析

1 主要材料

1.1 HIV 抗体抗原联合快速诊断试剂盒：制备方法见实施例一；

1.2 HIV 抗体、抗原国家参考品：中国药品生物制品检定所检研制，说明见实施例一；

1.3 含干扰物血清：包括常见干扰物高血脂、溶血、黄疸血清各 10 份，含相关传染病 HAV、HBV、HIV、TP 和 HP 抗体阳性血清各 10 份，含不同抗凝剂肝素、EDTA 和枸橼酸钠血浆各 10 份，由本公司在天津地区相关医院收集验证并保存，以上血清或血浆经两种以上 ELISA 检测均为 HIV 抗体和抗原阴性血清。

1.4 临床血清 HIV 阳性血清 600 份，由公司在天津地区相关医院收集，为门诊采集检验用血清，经两种以上 ELISA 检测均为 HIV 抗体和抗原阴性血清。HIV 阳性血清 20 份，由公司在相关 AIDS 专科医院获得，确证为 HIV 抗体阳性血清，已灭活。

2 方法

2.1 样品检测方法：见实施例一，在 30 分钟内判定检测结果。

2.2 HIV 抗体国家参考品(胶体金类)检测 取出 HIV 抗体国家参考品(胶体金类)血清盘，平衡到室温后用本试纸进行检测。

2.3 HIV1 P24 抗原国家参考品的检测 取出国家参考品血清盘，平衡到室温后用本试纸进行检测。

2.4 分析特异性评估 用试纸对公司保存的含干扰物样品进行检测。

2.5 稳定性试验 将本试纸在室温条件下保存，在1、3、6、12、18个月取出部分试纸，以国家参考品进行测试；将本试纸置于37℃、50℃条件下，每隔7天取出部试纸，以国家参考品进行测试。

2.6 临床样品评估 由企业从相关医院收集临床血清，用本试剂盒进行检测，若遇到检测阳性样品，再以两种以上商用ELISA试剂进行检测，以确证结果。

3 结果

3.1 HIV 抗体国家参考品（胶体金类）检测 对国家参考品（胶体金类）血清盘进行测试，结果和预期完全一致（表1），通过国家标准规定。

表1 本试剂盒对 HIV 抗体国家参考品（胶体金类）的测试结果

检验项目	数量	标准规定	检测结果
HIV（+）	20	20/20	20/20
HIV（-）	20	≥18/20	20/20
精密性样品	1	+	+
	S1	-	-
灵敏度样品	S2	+	+
	S3	+	+

3.2 HIV1 P24 抗原国家参考品检测 检测结果表明能通过国家参考品阴性和阳性参考品的检测，P24 抗原检测灵敏度至10U/ml（表2）。

表2 本试剂盒对 HIV1 P24 国家参考品的测试结果

检验项目	数量	标准规定	检测结果
P24（+）	10	10/10	10/10
HIV（-）	20	20/20	20/20
精密性样品 L P24 单独检测参考品	1	+	未做
精密性样品 V 联合检测参考品	1	+	+
灵敏度样品	L1-L10 20-0.078U/ml	ELISA 检测至 10U/ml	10U/ml 及以上为阳性

3.3 分析特异性评估 检测结果表明本试纸对常见干扰物高血脂、溶血、

黄疸血清检测均为阴性，对含相关传染病 HAV、HBV、HIV、TP 和 HP 抗体阳性血清检测均为阴性，对含不同抗凝剂肝素、EDTA 和枸橼酸钠血浆检测均为阴性。说明对以上物质没有非特异性反应。

3.4 稳定性分析 本试纸在室温条件下保存，用国家参考品进行测试；1、3、6、12 个月检测均能通过测试，结果无显著性差异。37℃条件下加速破坏性试验，共检测到 6 周，50℃条件下加速破坏性试验，共检测到 3 周，均能通过测试，试纸性能无显著下降。根据加速破坏试验结果，试纸的稳定性在室温条件下应该在 18 个月以上。

3.5 临床样品试验：共检测了企业收集的临床样品 600 份，本试剂共检测出阳性 8 份，经 ELISA 试剂复检为阴性。特异性=592/600=98.7%。

20 份阳性血清检测均为阳性，灵敏度为=20/20=100

实施例 3：制备 HIV 抗体和抗原联合快速试剂盒 18：

图 3 HIV 抗体和抗原联合快速检测试剂盒盖主视图。图 4 HIV 抗体和抗原联合快速检测试剂盒盖后视图。图 5 HIV 抗体和抗原联合快速检测试剂盒底俯视图。如图 3、图 4、图 5 所示，人类免疫缺陷病毒（HIV）抗体和抗原联合快速试剂盒 18 是由盒盖 19、盒底 31 构成，盒盖 19、盒底 31 均是采用塑料注塑一体形成的，盒盖 19、盒底 31 均是两个长方形盒状体。

盒盖 19 的长、宽、高以试纸 A9、试纸 B10 的长、宽、高配合设置，在盒盖 19 的前面左侧设置两个同样大小的长方形孔为 B 反应区孔 23、A 反应区孔 24，在 B 反应区孔 23、A 反应区孔 24 的右侧各设置一个箭头形状的凸起为加样标示 22，加样标示 25，在加样标示 22，加样标示 25 的右侧各设置一个圆形孔为 A 加样孔 20，B 加样孔 21；

在盒盖 19 的后面左侧设置两个同样大小的 B 反应区孔 23、A 反应区孔 24 左侧边缘各设置两个同样大小的凸柱 28、凸柱 29，在 B 反应区孔 23、A 反应区孔 24 的右侧纵向各设置两条同样长、宽、高的凸起为肋 26、肋 30，在盒盖 19 的后面边缘有间隔地设置多个凸柱 27，凸柱 27 高比凸柱 28、凸柱 29 的高度要高。

在盒底 31 左侧设置两个同样大小的组合支撑肋 D，组合支撑肋 D 是由类似“[”形状的凸起肋 36，在凸起肋 36 两侧外边缘横向，向右各设置一个凸起肋 37，在凸起肋 37 里边缘向右设置一向右各设置一“]”形状的凸起肋 39，在凸起肋 39 右侧纵向各设置两个同样大小的凸起肋 40；在盒底 31 右侧设置两个同样大小的组合支撑肋 C，组合支撑肋 C 是由类似“[”形状的凸起肋 32，凸起肋 32 的高度是由左向右逐渐降低形成的，在凸起肋 32 里侧内纵向设置两个同样大小的两个凸起肋 33，个凸起肋 32 右侧外边缘设

置一个“]”形状的凸起肋34，在盒底31的边缘有间隔地设置多个凸柱27，凸柱27高比凸柱28、凸柱29的高度要高的后面边缘有间隔地设置多个凸起孔35，以便与在盒盖19的上的凸柱27配合连接。

本实用新型试剂盒的组装方法：将试纸A9的上样垫1对应A加样孔20的位置装入盒底31的组合支撑肋C、组合支撑肋D上，将试纸B10的上样垫14对应B加样孔23的位置装入盒底31的组合支撑肋C、组合支撑肋D上，然后将盒盖19上的所有凸柱27插入盒底31上的凸起孔35中，即为完成HIV抗体和抗原联合快速试剂盒18的组装。

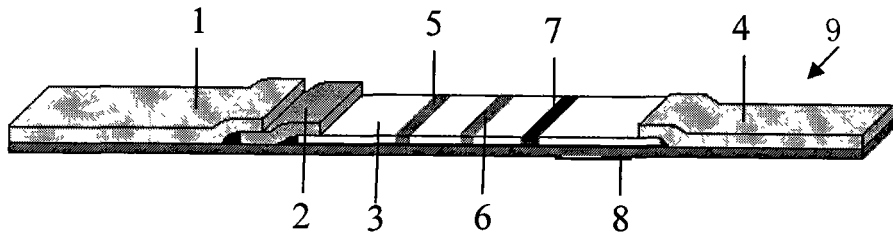


图 1

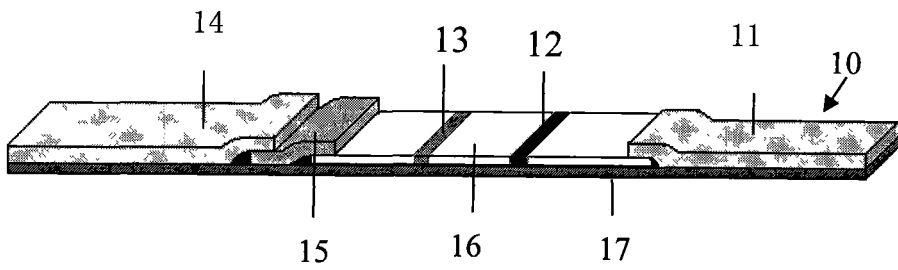


图 2

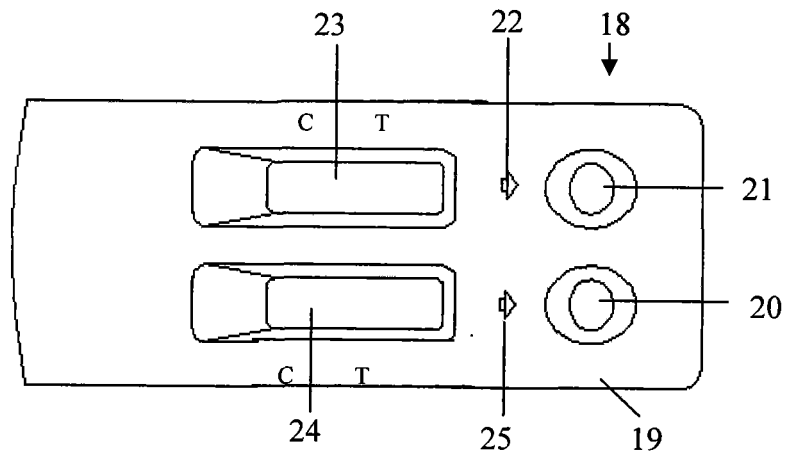


图 3

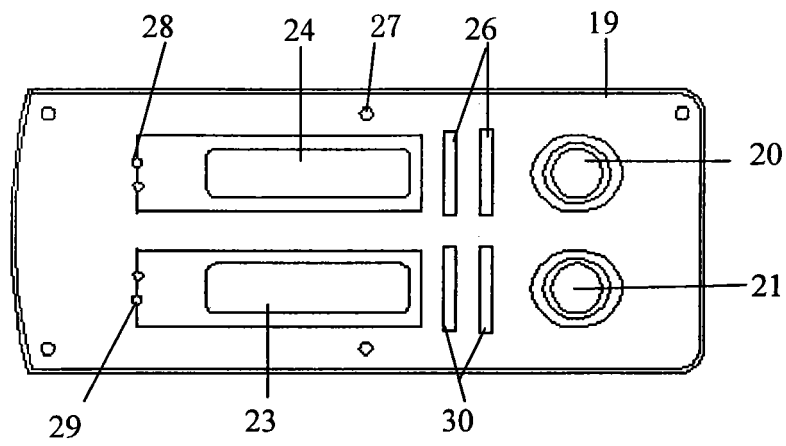


图 4

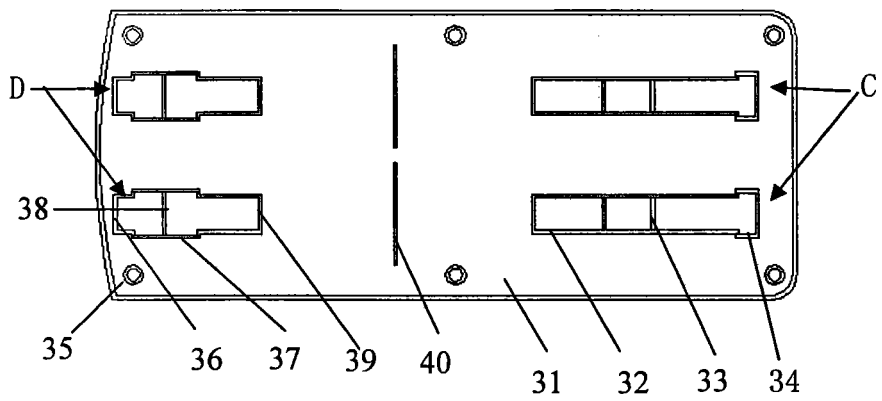


图 5

专利名称(译)	人类免疫缺陷病毒(HIV)抗体和抗原联合快速检测试剂盒		
公开(公告)号	CN101266246A	公开(公告)日	2008-09-17
申请号	CN200810052962.6	申请日	2008-04-30
[标]申请(专利权)人(译)	天津中新科炬生物制药有限公司		
申请(专利权)人(译)	天津中新科炬生物制药有限公司		
当前申请(专利权)人(译)	天津中新科炬生物制药有限公司		
[标]发明人	李洲 杨发青		
发明人	李洲 杨发青		
IPC分类号	G01N33/569 G01N33/558 G01N33/532		
其他公开文献	CN101266246B		
外部链接	Espacenet SIPO		

摘要(译)

本发明是涉及生物应用技术领域，特别是涉及一种人类免疫缺陷病毒(HIV)抗体和抗原联合快速检测的免疫层析试剂盒。试剂盒由两条独立的试纸A、B和存放试纸的塑料盒C组成，试纸A用于检测HIV抗体。试纸B用于检测HIV p24抗原。将试纸A和试纸B平行装入塑料盒中组成试剂盒。检测时将待检样品加在试纸条的上样垫上，然后直接观察免疫反应结果，实现检测。本试剂盒用于HIV感染的筛查或临床诊断，同时检测HIV抗体和抗原，较单纯的抗体检测能有效缩短HIV检测的窗口期，具有反应快速、操作简便、适合现场检测和经济实用等优点。

